

СЕРИЯ 1.420.1—24с

**КОНСТРУКЦИИ КАРКАСА МНОГОЭТАЖНЫХ
ПРОИЗВОДСТВЕННЫХ ЗДАНИЙ С БЕЗБАЛОЧНЫМИ ПЕРЕКРЫТИЯМИ
С СЕТКОЙ КОЛОНН 6 x 6 м ДЛЯ РАЙОНОВ СЕЙСМИЧНОСТЬЮ 7и8 БАЛЛОВ**

ВЫПУСК 2

**ЖЕЛЕЗОБЕТОННЫЕ КАПИТЕЛИ, МЕЖКОЛОННЫЕ И ПРОЛЕТНЫЕ ПЛИТЫ
РАБОЧИЕ ЧЕРТЕЖИ**

КНИГА 1

стр 1-74

НАЧАЛО

24304

цена 11-78

ЦЕНТРАЛЬНЫЙ ИНСТИТУТ ТИПОВОГО ПРОЕКТИРОВАНИЯ
ГОССТРОЯ СССР

Москва А-445 Смольная ул. 22

Сдано в печать 11 1990 года

Экз. № 5829 Тираж 2250 экз.

СЕРИЯ 1.420.1-24С

КОНСТРУКЦИИ КАРКАСА МНОГОЭТАЖНЫХ ПРОИЗВОДСТВЕННЫХ ЗДАНИЙ С БЕЗБАЛОЧНЫМИ ПЕРЕКРЫТИЯМИ С СЕТКОЙ КОЛОНН 6 x 6 м ДЛЯ РАЙОНОВ СЕЙСМИЧНОСТЬЮ 7и8 БАЛЛОВ

ВЫПУСК 2

ЖЕЛЕЗОБЕТОННЫЕ КАПИТЕЛИ, МЕЖКОЛОННЫЕ И ПРОЛЕТНЫЕ ПЛИТЫ РАБОЧИЕ ЧЕРТЕЖИ

РАЗРАБОТАНЫ:

ГПИ ПРОМСТРОЙПРОЕКТ

ЗАМ. ДИРЕКТОРА ИНСТИТУТА
ГЛ. КОНСТРУКТОР ИНСТИТУТА
ГЛ. ИНЖЕНЕР ПРОЕКТА

А.В.ФЕДОРОВ
В.В.МИХАЙЛОВ
Д.Н.ЕКИМЕНКО

УЗГИПРОТЯЖПРОМ

ГЛ. ИНЖЕНЕР ИНСТИТУТА
НАЧ. ОТДЕЛА
ГЛ. СПЕЦИАЛИСТ

В.В.АЛЕКСАНДРОВ
Н.С.КАРИМОВ
А.И.ТАРАНТУЛ

ЦНИИПРОМЗАДАНИЙ

ЗАМ. ДИРЕКТОРА ИНСТИТУТА
ЗАВ. ОТДЕЛОМ
ВЕД. НАУЧ. СОТРУДНИК
ГЛ. ИНЖЕНЕР ПРОЕКТА

В.В.БЫКОВ
Г.В.ВЫЖИГИН
А.Н.КОРОЛЁВ
А.А.ВОЛКОВ

ЗАМ. ДИРЕКТОРА
ГЛ. НАУЧНЫЙ СОТРУДНИК

Т.И.МАМЕДОВ
С.М.КРЫЛОВ

УТВЕРЖДЕНЫ

ГЛАВОРГПРОЕКТОМ ГОССТРОЯ СССР
ПИСЬМО ОТ 30.11.89 №4/5 - 1470
ВВЕДЕНЫ В ДЕЙСТВИЕ С 30.03.90
ЦНИИПРОМЗАДАНИЙ
ПРИКАЗ ОТ 19.12.89 № 159

ОБОЗНАЧЕНИЕ	НАИМЕНОВАНИЕ	СТР.
1.420.1-24с.2-ТТ	ТЕХНИЧЕСКИЕ ТРЕБОВАНИЯ	4
-1	КАПИТЕЛЬ КТ1-1с... КТ1-18с	13
-2	КАПИТЕЛЬ КТ1-1с-1...КТ1-18с-1;КТ1-1с-2...КТ1-18с-2	15
-3	КАПИТЕЛЬ КТ1л-1с-3...КТ1л-18с-3;КТ1л-1с-3...КТ1л-18с-3	17
-4	КАПИТЕЛЬ. УЗЕЛ I ... VIII	19
-5	МЕЖКОЛОННАЯ ПЛИТА МП1-1с... МП1-19с	21
-6	МЕЖКОЛОННАЯ ПЛИТА МП1-1с-1... МП1-19с-1	23
-7	МЕЖКОЛОННАЯ ПЛИТА МП1-1с-2, МП1-17с-2, МП1-17с-3, МП1-17с-3	25
-8	МЕЖКОЛОННАЯ ПЛИТА МП2-1с... МП2-19с	26
-9	МЕЖКОЛОННАЯ ПЛИТА. УЗЕЛ I ... XI	28
-10	ПРОЛЕТНАЯ ПЛИТА ПП1-1 ... ПП1-6	30
-11	ПРОЛЕТНАЯ ПЛИТА ПП1-2-1... ПП1-4-1	33
-12	КАРКАС КП1 ... КП13	37
-13	КАРКАС КП14... КП18	40
-14	КАРКАС КП19... КП31	41
-15	КАРКАС КП32... КП36	44
-16	КАРКАС КП37... КП49	45
-17	КАРКАС КП50... КП54	48
-18	КАРКАС КП55... КП80	49
-19	КАРКАС КП81... КП90	55
-20	УЗЕЛ 1...8	58
-21	КАРКАС КП91... КП109	61
-22	КАРКАС КП110, КП111. УЗЕЛ 9,10	64
-23	КАРКАС КП112... КП130. УЗЕЛ 11	67
-24	УЗЕЛ 12... 15	71
-25	КАРКАС КП131... КП136. УЗЕЛ 16... 20	72
-26	КАРКАС КП137, КП138. УЗЕЛ 21... 28	75
-27	КАРКАС КПм1... КПм16	79

ОБОЗНАЧЕНИЕ	НАИМЕНОВАНИЕ	СТР.
1.420.1-24с.2-28	КАРКАС КПм17... КПм34	83
-29	КАРКАС КПм35... КПм70	87
-30	КАРКАС КПм71... КПм86	93
-31	КАРКАС КПм87... КПм118	97
-32	КАРКАС КПм119	104
-33	КАРКАС КПм120... КПм123	104
-34	КАРКАС КПм124... КПм126	105
-35	КАРКАС КПм127... КПм138	106
-36	КАРКАС КПм139... КПм152	107
-37	КАРКАС КР1... КР12	109
-38	КАРКАС КР13... КР15	111
-39	КАРКАС КР16... КР19	111
-40	КАРКАС КР20, КР21	112
-41	КАРКАС КР22, КР23	112
-42	КАРКАС КР24... КР26	113
-43	КАРКАС КР27... КР29	113
-44	СЕТКА С1	114
-45	СЕТКА С2	114

				1.420.1-24с.2			
НАЧ.СКО-1	МИХАЙЛОВ	→		СОДЕРЖАНИЕ	СТАДИЯ ЛИСТ ЛИСТОВ		
Н.КОНТР.	МИХАЙЛОВ	→			Р	1	2
ГЛ. КОНСТ.	МАТВЕЕВ	→			ПРОМСТРОЙПРОЕКТ		
ГЛ. ИНЖ. ПР.	ЕКИМЕНКО	→					
З.АВ. БРНЕ	ФОКИНА	→					

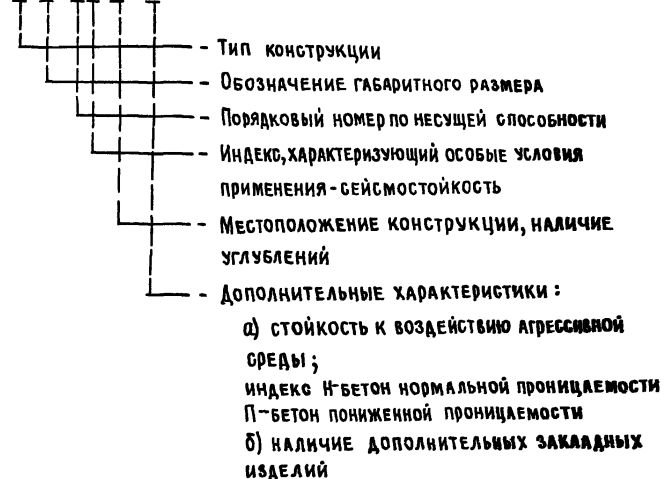
ОБОЗНАЧЕНИЕ	НАИМЕНОВАНИЕ	СТР.
1.420.1-24с.2 -46	СЕТКА С3 ... С14	115
-47	СЕТКА С15 ... С17	116
-48	СЕТКА С18, С19	117
-49	СЕТКА С20... С23	118
-50	СЕТКА С24... С27	119
-51	СЕТКА С28	119
-52	СЕТКА С29... С32	120
-53	СЕТКА С33 ... С36	121
-54	СЕТКА С37, С38	122
-55	СЕТКА С39... С42	123
-56	СЕТКА С43... С48	124
-57	СЕТКА С49, С50	125
-58	СЕТКА С51, С52	126
-59	СЕТКА С53, С54	126
-60	СЕТКА С55	127
-61	СЕТКА С56	127
-62	СЕТКА С57	128
-63	СЕТКА С58	128
-64	СЕТКА С59, С60	129
-65	СЕТКА С61, С62	129
-66	СЕТКА С63	130
-67	СЕТКА С64	130
-68	СЕТКА С65, С66	131
-69	СЕТКА С67	131
-70	СЕТКА С68, С69	132
-71	СЕТКА С70, С71	132
-72	СЕТКА С72 ... С74	133
-73	СЕТКА С75	134

ОБОЗНАЧЕНИЕ	НАИМЕНОВАНИЕ	СТР.
1.420.1-24с.2-74	СЕТКА С76	134
-75	СЕТКА С77	134
-76	СЕТКА С78	135
-77	СЕТКА С79, С80	135
-78	СЕТКА С81, С82	136
-79	СЕТКА С83	136
-80	ИЗДЕЛИЕ ЗАКЛАДНОЕ МН1... МН9	137
-81	ИЗДЕЛИЕ ЗАКЛАДНОЕ МН10... МН13	139
-82	ИЗДЕЛИЕ ЗАКЛАДНОЕ МН14... МН17	140
-83	СОСТАВНАЯ ПОЗИЦИЯ СП1, СП2	141
-84	ПОЗИЦИЯ Ч... 7	141
-85 РС	КАПИТЕЛИ. ВЕДОМОСТЬ РАСХОДА СТАЛИ, КГ	142
-86 РС	МЕЖКОЛОННЫЕ ПЛИТЫ. ВЕДОМОСТЬ РАСХОДА СТАЛИ, КГ	147
-87 РС	ПРОЛЕТНЫЕ ПЛИТЫ. ВЕДОМОСТЬ РАСХОДА СТАЛИ, КГ	153

1. ОБЩИЕ СВЕДЕНИЯ

- 1.1. Настоящий выпуск 2 является частью работы, полный состав которой приведен в выпуске 0 серии 1.420.1-24с.
- 1.2. Выпуск 2 содержит рабочие чертежи сборных железобетонных капителей, межколонных и пролетных плит для многоэтажных производственных зданий с безбалочными перекрытиями с сеткой колонн 6х6 м для районов сейсмичностью 7 и 8 баллов с высотами этажей 4.8 и 6.0 м и подвала - 3.6 м.
- 1.3. Маркировка конструкций принята в соответствии с ГОСТ 23009-78.

XXX-XX-X-X



1.420.1-24с.2-ТТ

Нач.СКО-1	Михайлов
Н.КОНТР.	Михайлов
СЛ.КОНСТР.	Матвеев
ГИП	Екименко
Зав.бр.	Фокина
Инж. П.к.	Пурмель

ТЕХНИЧЕСКИЕ
ТРЕБОВАНИЯ

СТАДИЯ	Лист	Листов
Р	1	18
ПРОЕКТИРОВАНИЕ		

Пример обозначения марки капители первого типоразмера, четвертой несущей способности для:

СРЕДНЕГО РЯДА КОЛОНН КТ1-4с
 КРАЙНЕГО РЯДА КОЛОНН КТ1-4с-1
 УГЛОВАЯ КТ1-4с-2
 с угловым вырезом
 СЛЕВА КТ1_л-4с-3
 с угловым вырезом
 СПРАВА КТ1_п-4с-3

Пример обозначения марки межколонной плиты первого типоразмера седьмой несущей способности для:

СРЕДНЕГО РЯДА КОЛОНН МП1-7с
 КРАЙНЕГО РЯДА КОЛОНН МП1-7с-1
 СРЕДНЕГО РЯДА КОЛОНН
 с углублениями МП1-7с-2
 КРАЙНЕГО РЯДА КОЛОНН
 с углублениями МП1-7с-3

Пример обозначения марки межколонной плиты второго типоразмера седьмой несущей способности в местах расположения проемов - МП2-7с

Пример обозначения марки пролетной плиты первого типоразмера второй несущей способности:

рядовой ПП1-2
 с углублениями ПП1-2-1

1.4. Для конструкций, применяемых в слабоагрессивной газообразной среде, к установленной марке добавлять буквенное обозначение - Н (марка бетона по водонепроницаемости W4) и букву П (марка бетона по водонепроницаемости W6) при среднеагрессивной газообразной среде.

1.5. Марки капителей, межколонных и пролетных плит в зависимости от временных нагрузок на перекрытиях представлены в таблице данного документа (листы 12...18).

1.420.1-24с.2-ТТ

Лист

2

1.6. Капители изготавливаются из тяжелого бетона класса В20, В27,5, В35; межколонные плиты из бетона класса В22,5, В30; пролетные плиты из бетона класса В25, В30.

Классы тяжелого бетона для изготовления этих изделий приняты по ГОСТ 25192-82

Рабочая арматура принята из горячекатанной арматурной стали периодического профиля класса А-III по ГОСТ 5781-82* и обыкновенной арматурной проволоки периодического профиля класса Вр-I по ГОСТ 6721-80*.

Для изготовления закладных изделий применяется сортовой прокат из стали ВСтЗпс6-1 по ТУ 14-1-3023-80 и арматурные стали класса А-I и А-III по ГОСТ 5781-82*

2. Указания по применению

2.1. Назначение марок конструкций производится в соответствии с маркировочными схемами, приведенными в выпуске 0.

2.2. Для пропуска технологических коммуникаций применяются капители с отверстиями. Расположение и размеры отверстий указываются в конкретном проекте, при этом отверстия не должны разрезать арматуру пространственных каркасов, в которые входят закладные изделия МН1... МН9.

2.3. Марки стали арматуры и закладных изделий должны устанавливаться в проекте конкретного объекта, в зависимости от температурных условий эксплуатации и характера нагрузок, в соответствии с требованиями действующих нормативных документов и с указаниями, приведенными в выпуске "0" настоящей серии.

2.4. При применении конструкций в зданиях, эксплуатируемых в условиях воздействия слабо-или среднеагрессивной газообразной среды, в конкретном проекте в соответствии с условиями эксплуатации и требованиями СНиП 2.03.11-85, должны быть дополнительно указаны:

- а) требования по проницаемости бетона с указанием марки по водонепроницаемости и водоцементного отношения;
- б) вид цемента, состав заполнителей и применяемых добавок;
- в) виды защиты и способы нанесения на поверхность бетона и закладных изделий.

2.5. Показатели проницаемости бетона, характеризующиеся маркой по водонепроницаемости, приведены в таблице 1 СНиП 2.03.11-85

2.6. Антикоррозионные материалы, применяемые для защиты конструкций, следует принимать в соответствии с СНиП 2.03.11-85

3. Требования к изготовлению капителей межколонных и пролетных плит

3.1. Капители, межколонные и пролетные плиты армируются пространственными каркасами. Пространственные каркасы собираются из плоских каркасов, сеток, отдельных стержней и закладных изделий с применением контактной точечной и электродуговой сварки, а также вязки вязальной проволокой.

3.2. Армирование капителей пространственными каркасами предусмотрено в трех уровнях:

на днище формы устанавливаются каркасы КПм 120... КПм 123, положение которых должно фиксироваться штырями квадратного сечения, закрепленными на днище формы:

устанавливается пространственный каркас КПм 119 (армировка стакана капители);

устанавливается каркасы КПм 124... КПм 126. К ним привязываются вязальной проволокой боковые сетки, армирующие паз капители С20... С23;

собираются в кондукторе и устанавливаются пространственные каркасы верхнего яруса. Каркасы верхнего яруса должны жестко крепиться к опалубочной форме,

при этом точность установки по вертикали закладных изделий, предназначенных для опирания межколонных плит для опирания на монтажные столики (колонн), должна быть ± 1 мм, не более.

3.3. Пространственные каркасы межколонных плит собираются в следующей последовательности:

- к нижним сеткам вязальной проволокой крепятся нижние боковые сетки;
 - устанавливаются каркасы КЛМ 139... КЛМ 152;
 - на каркасы КР1... КР12 укладываются верхние сетки, с привязанными к ним верхними боковыми сетками
- Всю эту сборку укладывают на каркасы КЛМ 139... КЛМ 152 и связывают проволокой.

Закладные изделия, предназначенные для соединения межколонной плиты с капиталью, следует особенно тщательно и жестко закрепить на опалубочной форме, а точность установки этих изделий должна быть ± 1 мм, не более.

Арматурные и закладные изделия должны быть закреплены в пространственном каркасе соединениями из вязальной проволоки.

Допускается армирование межколонных плит не в виде единого пространственного каркаса, а в виде отдельных арматурных изделий, укладываемых непосредственно в форму опалубки, при этом порядок сборки аналогичен описанному выше.

3.4. Сборка пространственных каркасов пролетных плит должна производиться в следующей последовательности:

- устанавливаются нижние сетки, на них устанавливаются и крепятся вязальной проволокой боковые сетки;
- заводятся сбоку закладные изделия и привязываются вязальной проволокой к боковым и нижним сеткам.

1.420.1-24с.2-ТТ

Лист

5

Закладные изделия устанавливаются с особой тщательностью и фиксируются на форме.

3.5. Минимальная толщина защитного слоя бетона для всех изделий, чертежи которых приведены в настоящем выпуске принята равной 15 мм, в соответствии со СН и П 2.03.11-85 (п. 2.20). Допускаемое отклонение защитного слоя бетона для рабочей арматуры, не должно превышать +3 мм.

Для обеспечения требуемой толщины защитного слоя бетона для нижней рабочей арматуры следует предусматривать надежные способы фиксации проектного положения арматуры (пластмассовые фиксаторы, фиксаторы-прокладки из цементно-песчаного раствора и т.д., применение стальных фиксаторов не допускаются). Защитный слой бетона для верхней арматуры принят из условия, что плиты будут изготавливаться на заводах в металлических формах и защищаться сверху в здании бетонной подготовкой или стяжкой. Перед установкой в опалубку производится проверка соответствия расположения арматурных и закладных изделий по проекту.

3.6. Оценка качества железобетонных изделий производится в соответствии с требованиями ГОСТ 13015.1-81* и ГОСТ 27108-86.

3.7. В связи с тем, что испытания нагружением элементов балочной конструкции в условиях завода-изготовителя весьма затруднены, текущий приемочный контроль качества изготовления изделий в соответствии с п. 10 ГОСТ 13015.1-81* (изменение № 2) следует производить с использованием неразрушающих методов с учетом требований указанных ГОСТов, а также требований ГОСТ 13015.0-83* и ГОСТ 18105-86.

1.420.1-24с.2-ТТ

Лист

6

3.8. Внешний вид, качество поверхностей железобетонных изделий должны удовлетворять требованиям ГОСТ 13015-75** для конструкций производственных зданий, предназначенных под окраску. Конструкции, изготавливаемые для применения в условиях агрессивных газовых сред не должны иметь раковин, выбоин и околов. Исправление дефектов последующей штукатуркой не допускается.

3.9. Для предохранения лицевых поверхностей закладных изделий от ржавления при транспортировании и хранении все эти поверхности должны быть покрыты цементно-казеиновой обмазкой слоем 0.5мм, кроме тех изделий, которые в соответствии с требованиями СНиП 2.03.11-85 должны быть защищены цинковым или другим (равнозначным) покрытием.

3.10. На боковой грани капителей, межколонных и пролетных плит (на расстоянии не более 1м от угла) должны быть обозначены несмываемой краской марка, масса изделия в кг, дата изготовления и штамп ОТК.

3.11. До начала производства железобетонных изделий завод-изготовитель должен разработать технические условия и технологические правила, определяющие основные способы производства и контроля качества изготовления конструкции.

При изготовлении железобетонных изделий должен быть обеспечен пооперационный технологический контроль на всех стадиях производства, а также систематический контроль прочности бетона и арматуры и регистрация всех отклонений от проекта, согласованных с проектной организацией.

3.12. Величина отпускной прочности бетона устанавливается в соответствии с ГОСТ 13015.0-83 и ГОСТ 27108-86.

3.13. При изготовлении межколонных, пролетных плит и капителей необходимо выполнять требования действующих нормативных документов и стандартов

ГОСТ 10922-75 "Арматурные изделия и закладные детали для железобетонных конструкций. Технические требования и методы испытаний",

ГОСТ 26633-85 "Бетон тяжелый. Технические условия",
ГОСТ 10180-78* "Бетоны. Методы определения прочности на сжатие и растяжение."

ГОСТ 12730.0-78* "Бетоны. Общие требования к методам определения плотности, влажности, водопоглощения, пористости и водонепроницаемости",
ГОСТ 12730.1-78 "Бетоны. Метод определения плотности.",

ГОСТ 12730.5-78 "Бетоны. Метод определения водонепроницаемости",
ГОСТ 24452-80 "Бетоны. Метод определения призмочной прочности, модуля упругости и коэффициента Пуассона".

ГОСТ 10060-87 "Бетоны. Методы определения морозостойкости",
ГОСТ 26134-84 "Бетоны. Ультразвуковой метод определения морозостойкости",

ГОСТ 13015-75** "Изделия железобетонные и бетонные. Общие технические требования",

ГОСТ 13015.0-83* "Конструкции и изделия бетонные и железобетонные сборные. Общие технические требования",

ГОСТ 13015.3-81* "Конструкции и изделия бетонные и железобетонные сборные. Документ о качестве",

ГОСТ 13015.4-84 "Конструкции и изделия бетонные и железобетонные сборные. Правила транспортирования и хранения",

ГОСТ 13015.1-81* "Конструкции и изделия бетонные и железобетонные сборные. Правила приемки",

ГОСТ 13015.2-81* "Конструкции и изделия бетонные и железобетонные сборные. Правила маркировки",

ИНА. № ПОДАЛ. ПОДПИСЬ И ДАТА. 133АМ.ИИВ.ИИВ

1.420.1-24с.2-11

Лист

7

1.420.1-24с.2-11

Лист

8

ГОСТ 23858-79 „Соединения сварные стыковые и тавровые арматуры железобетонных конструкций. Ультразвуковые методы контроля качества. Методы приемки“,
 ГОСТ 27108-86 „Конструкции каркаса железобетонные для многоэтажных зданий с безбалочными перекрытиями. Технические условия“ (только в части технических требований),
 „Инструкция по сварке соединений арматуры и закладных деталей железобетонных конструкций“, СН 393-78.

3.14. Сталь для армирования межколонных, пролетных плит и капителей должна применяться тех марок, которые указаны в проекте конкретного объекта.

Плоские арматурные каркасы и сетки следует изготавливать при помощи контактной точечной сварки по ГОСТ 14098-85 Тавровые соединения анкерных стержней с пластинами следует выполнять под слоем флюса.

Электродуговая сварка элементов из сортового проката друг с другом производится электродами типа Э42, Э46 или Э42А, Э46А. Сварка арматурных стержней из стали класса А-I с сортовым прокатом производится электродами Э42, Э46, Э42А, Э46А, а стержни из стали класса А-III с сортовым прокатом - электродами типа Э42А, Э46А, Э50А.

Выбор типа электродов, из числа перечисленных, для каждого класса стали производится на основании указаний СН 393 - 78.

Электроды следует применять по ГОСТ 9466-75 и ГОСТ 9467-75

4. Указания по приемке, хранению и транспортировке межколонных, пролетных плит и капителей.

4.1. Приемка межколонных, пролетных плит и капителей должна

производиться в соответствии с требованиями ГОСТ 13015-75** ,
 ГОСТ 13015.1-81* , ГОСТ 27108-86 и рабочими чертежами изделий. При приемке следует обращать особое внимание на правильность маркировки, особенно для случаев, когда проектной организацией оговорены дополнительные условия эксплуатации плит.

4.2. Подъем межколонных, пролетных плит и капителей должен производиться в соответствии с требованиями СН и П 3.03.01-87, а транспортировка и хранение - в соответствии с ГОСТ 13015.4-84 Готовые железобетонные изделия должны храниться в штабелях так, чтобы исключалась возможность деформации изделий, а также загрязнения и повреждения лицевых поверхностей. Во избежание повреждений изделий следует оставлять между смежными штабелями зазоры не менее 0,2 м.

Плиты следует размещать так, чтобы их заводская маркировка читалась со стороны прохода или проезда.

Плиты и капители следует укладывать в штабель плашмя, по высоте не более 6-8 ярусов, в зависимости от качества основания склада. Каждое изделие при хранении должно опираться на деревянные подкладки. Нижний ряд укладывать на деревянные подкладки по предварительно выровненному и уплотненному грунту (основанию).

В зимнее время не допускается укладывать изделия на подкладки, покрытые льдом. Во избежание образования наледей изделия необходимо периодически обметать от снега или покрывать толем или щитами.

В жаркое время года изделия рекомендуется поливать водой не реже двух раз в сутки покрывать мокрой рогожей.

Во время производства погрузочно-разгрузочных работ запрещается подтягивание изделий волоком, сбрасывание

ИНВ. МЕТОД ПОДПИСЬ И ДАТА. ВЗАИМ. ИМЕ. №

их на землю с высоты и другие способы, которые могут повредить грани или поверхности изделий, а также сами изделия.

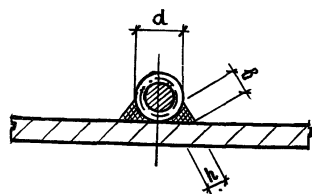
5.3. При перевозке межколонных, пролетных плит и капителей автомобильным транспортом следует учитывать требования и рекомендации «Руководства по перевозке автомобильным транспортом строительных конструкций» (Москва, Стройиздат, 1980 г).

Автотранспорт должен иметь необходимые приспособления, обеспечивающие устойчивое положение изделий при перевозке. При перевозке межколонных, пролетных плит и капителей по железной дороге используются безбортовые платформы. Перевозку межколонных, пролетных плит и капителей железнодорожным транспортом следует производить в соответствии с требованиями и рекомендациями «Правила перевозки грузов» (Москва «Транспорт» 1985 г)

В ссылках на документы по выпуску условно опущены обозначения серии и выпуска.

В альбоме принято сокращение п.а. - по аналогии.

Размеры сварного соединения, выполняемого дуговой сваркой по ГОСТ 14098-85 (тип шва Н1-Рш)



h - высота шва ($h = 0,25d$, но > 4 мм)
 b - ширина шва ($b = 0,5d$, но > 8 мм)
 l - длина шва

1.420.1-24с.2-11

Лист

11

Марка изделия	Размер (по бетону), м	Класс бетона	Расход материалов		Временная нормативная нагрузка кПа (кгс/м²)	Наименование и местоположение изделия
			Бетон, м³	Сталь, кг		
КТ1-1с	2,98 × 2,98	В 20	2,0	358,6	5,0 (500)	Капитель по средним рядам колонн
КТ1-2с				405,6		
КТ1-3с				443,4		
КТ1-4с				342,4		
КТ1-5с				360,1		
КТ1-6с				413,6		
КТ1-7с				464,9		
КТ1-8с		421,3		10,0 (1000)		
КТ1-9с		406,3				
КТ1-10с		503,7				
КТ1-11с		460,3		15,0 (1500)		
КТ1-12с		505,6				
КТ1-13с		529,1				
КТ1-14с		529,4				
КТ1-15с		581,9		25,0 (2500)		
КТ1-16с		571,9				
КТ1-17с		532,4				
КТ1-18с	557,8	В 20	2,0	329,6	5,0 (500)	Капитель по крайним рядам колонн
КТ1-1с-1	363,5					
КТ1-2с-1	408,8					
КТ1-3с-1	309,7					
КТ1-4с-1	325,3					
КТ1-5с-1	368,4					
КТ1-6с-1	389,4					
КТ1-7с-1						

ИНВ. № ПОДЛ. СЗДАНИЯ И ДАТА

1.420.1-24с.2-11

Лист

12

ПРОДОЛЖЕНИЕ									
МАРКА ИЗДЕЛИЯ	РАЗМЕР (ПО БЕТОНУ), м	КЛАСС БЕТОНА	РАСХОД МАТЕРИАЛОВ		ВРЕМЕННАЯ НОРМАТИВНАЯ НАГРУЗКА кПа (кгс/м²)	НАИМЕНОВАНИЕ И МЕСТОПОЛОЖЕНИЕ ИЗДЕЛИЯ			
			БЕТОН, м³	СТАЛЬ, кг					
КТ1-8с-1	2,98 x 2,98	В 20	2,0	386,9	10,0 (1000)	КАПИТЕЛЬ по крайним рядам колонн			
КТ1-9с-1				374,6					
КТ1-10с-1				464,7					
КТ1-11с-1				430,9					
КТ1-12с-1				473,8			15,0 (1500)		
КТ1-13с-1				496,1			20,0 (2000)		
КТ1-14с-1				497,3					
КТ1-15с-1				542,2					
КТ1-16с-1		533,4		25,0 (2500)					
КТ1-17с-1		479,9							
КТ1-18с-1		546,4							
КТ1-1с-2		В 20		2,0	299,5		5,0 (500)	КАПИТЕЛЬ УГЛОВАЯ	
КТ1-2с-2					330,6				
КТ1-3с-2					375,3				
КТ1-4с-2					277,9				
КТ1-5с-2					294,5				
КТ1-6с-2					334,7				10,0 (1000)
КТ1-7с-2					366,8				
КТ1-8с-2					353,4				
КТ1-9с-2					345,0				
КТ1-10с-2					425,6				
КТ1-11с-2					394,6				
КТ1-12с-2					442,9		15,0 (1500)		
КТ1-13с-2					457,9		20,0 (2000)		
КТ1-14с-2					462,7				

1.420.1-24с.2-ТТ

ЛИСТ
13

ПРОДОЛЖЕНИЕ										
МАРКА ИЗДЕЛИЯ	РАЗМЕР (ПО БЕТОНУ), м	КЛАСС БЕТОНА	РАСХОД МАТЕРИАЛОВ		ВРЕМЕННАЯ НОРМАТИВНАЯ НАГРУЗКА кПа (кгс/м²)	НАИМЕНОВАНИЕ И МЕСТОПОЛОЖЕНИЕ ИЗДЕЛИЯ				
			БЕТОН, м³	СТАЛЬ, кг						
КТ1-15с-2	2,98 x 2,98	В 35	2,0	503,6	25,0 (2500)	КАПИТЕЛЬ УГЛОВАЯ				
КТ1-16с-2				487,2						
КТ1-17с-2				438,3						
КТ1-18с-2				470,5						
КТ1л-1с-3				В 20			1,9	337,7	5,0 (500)	КАПИТЕЛЬ с угловым вырезом слева или справа
КТ1п-1с-3								337,7		
КТ1л-2с-3								382,3		
КТ1п-2с-3								382,3		
КТ1л-3с-3		416,8								
КТ1п-3с-3		416,8								
КТ1л-4с-3		324,7								
КТ1п-4с-3		324,7								
КТ1л-5с-3		339,4								
КТ1п-5с-3		339,4								
КТ1л-6с-3		390,8								
КТ1п-6с-3		390,8								
КТ1л-7с-3		439,6								
КТ1п-7с-3		439,6								
КТ1л-8с-3		368,3								
КТ1п-8с-3		368,3								
КТ1л-9с-3		285,7								
КТ1п-9с-3		285,7								
КТ1л-10с-3		418,7								
КТ1п-10с-3		418,7								
КТ1л-11с-3		445,9								

1.420.1-24с.2-ТТ

ЛИСТ
14

ИНВ. НЕПОДЛ. ПОДПИСЬ И ДАТА
ВЗАМ. НОМ. №

Продолжение						
Марка изделия	Размер (по бетону), м	Класс бетона	Расход материалов		Временная нормативная нагрузка к Па (кгс/м ²)	Наименование и местоположение изделия
			Бетон, м ³	Сталь, кг		
КТ1л-11с-3	2,98 × 2,98	В 20	1,9	445,9	10,0 (1000)	КАПИТЕЛЬ С УГЛОВЫМ ВЫРЕЗОМ СЛЕВА ИЛИ СПРАВА
КТ1л-12с-3				475,6		
КТ1п-12с-3				475,6		
КТ1л-13с-3				498,4		
КТ1п-13с-3				498,4		
КТ1л-14с-3		541,5		15,0 (1500)		
КТ1п-14с-3		541,5				
КТ1л-15с-3		524,0				
КТ1п-15с-3		524,0				
КТ1л-16с-3		537,6				
КТ1п-16с-3		537,6		20,0 (2000)		
КТ1л-17с-3		486,7				
КТ1п-17с-3		486,7				
КТ1л-18с-3		552,2				
КТ1п-18с-3		552,2				
КМ - 1с	2,98 × 2,98	В 22,5	1,4	243,5	5,0 (500)	МЕЖКОЛООННАЯ ПЛИТА ПО СРЕДНИМ РЯДАМ КОЛООН
КМ - 2с				286,9		
КМ - 3с				299,4		
КМ - 4с				347,9		
КМ - 5с				273,0		
КМ - 6с				305,2		
КМ - 7с				319,5	10,0 (1000)	
КМ - 8с				275,9		
КМ - 9с				369,3		
КМ - 10с				388,9		
1.420.1-24с.2-ТТ						Лист 15

Продолжение						
Марка изделия	Размер (по бетону), м	Класс бетона	Расход материалов		Временная нормативная нагрузка, к Па (кгс/м ²)	Наименование и местоположение изделия
			Бетон, м ³	Сталь, кг		
МП1-11с	2,98 × 2,98	В 22,5	1,4	345,8	15,0 (1500)	МЕЖКОЛООННАЯ ПЛИТА ПО СРЕДНИМ РЯДАМ КОЛООН
МП1-12с				359,5		
МП1-13с				388,7		
МП1-14с				425,8		
МП1-15с				347,4		
МП1-16с				417,8		
МП1-17с				406,5		
МП1-18с		388,7		25,0 (2500)		
МП1-19с		435,3				
МП1-1с-1		238,1				
МП1-2с-1		281,5				
МП1-3с-1		294,0				
МП1-4с-1		342,5				
МП1-5с-1		267,6				
МП1-6с-1		299,8		10,0 (1000)		
МП1-7с-1		314,1				
МП1-8с-1		270,5				
МП1-9с-1	363,9					
МП1-10с-1	383,5					
МП1-11с-1	340,4					
МП1-12с-1	354,1					
МП1-13с-1	383,3	20,0 (200)				
МП1-14с-1	420,4					
МП1-15с-1	342,0					
МП1-16с-1	412,4					
МП1-17с-1	401,1	25,0 (2500)	МЕЖКОЛООННАЯ ПЛИТА ПО КРАЙНИМ РЯДАМ КОЛООН			
1.420.1-24с.2-ТТ						Лист 16

ПРОДОЛЖЕНИЕ						
МАРКА ИЗДЕЛИЯ	РАЗМЕР (ПО БЕТОНУ) м	КЛАСС БЕТОНА	РАСХОД МАТЕРИАЛОВ		ВРЕМЕННАЯ НОРМАТИВНАЯ НАГРУЗКА КПа(кгс/м ²)	НАИМЕНОВАНИЕ И МЕСТОПОЛОЖЕНИЕ ИЗДЕЛИЯ
			БЕТОН, м ³	СТАЛЬ, кг		
МП1-18с-1	2,98x2,98	В 30	1,4	383,3	25,0(2500)	МЕЖКОЛООННАЯ ПЛИТА ПО КРАЙНИМ РЯДАМ КОЛОНИИ
МП1-19с-1				429,9		
МП1-7с-2				5,0 (500)		
МП1-17с-2		1,2	333,8	25,0 (2500)	МЕЖКОЛООННАЯ ПЛИТА С 3-МЯ УГЛУБЛЕНИЯМИ ПО СРЕДНИМ И КРАЙНИМ РЯДАМ	
МП1-7с-3			437,9			
МП1-17с-3			328,4			
		В 30		432,5	25,0 (2500)	
МП2-1с	2,98x2,67	В 22,5	1,8	237,9	5,0 (500)	МЕЖКОЛООННАЯ ПЛИТА В МЕСТАХ РАСПОЛОЖЕНИЯ ЛЕСТНИЦ
МП2-2с				280,6		
МП2-3с				293,3		
МП2-4с				327,9		
МП2-5с				267,8		
МП2-6с				297,4		
МП2-7с				314,4		
МП2-8с				269,3		
МП2-9с				349,6		
МП2-10с				385,9		
МП2-11с		321,7				
МП2-12с		337,3	15,0 (1500)			
МП2-13с		382,4	20,0 (2000)			
МП2-14с		419,3				
МП2-15с		339,4	В 30	25,0 (2500)	402,5	
МП2-16с		397,2				
МП2-17с		382,6				
МП2-18с		425,5				
МП2-19с						

1.420.1-24с.2-ТТ

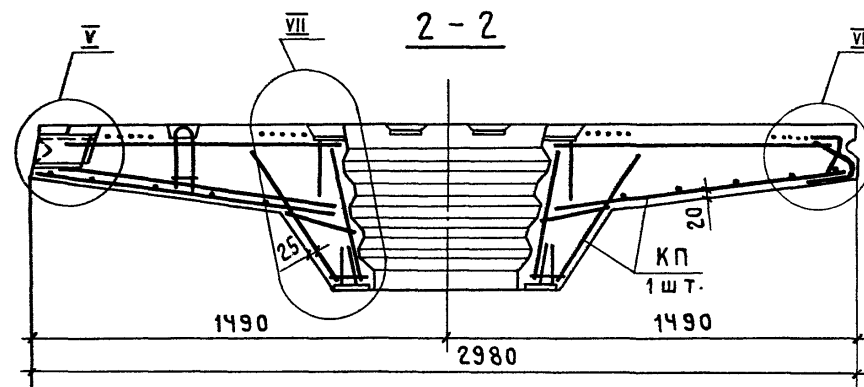
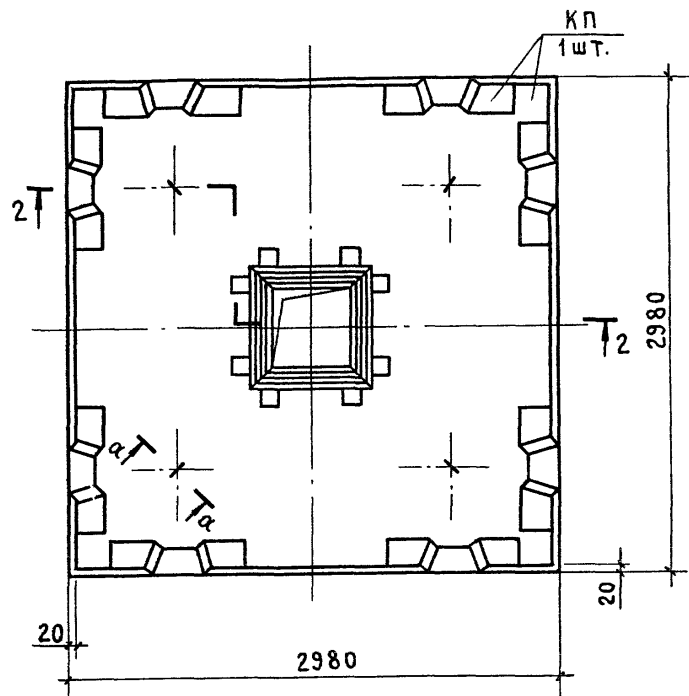
Лист 17

ПРОДОЛЖЕНИЕ								
МАРКА ИЗДЕЛИЯ	РАЗМЕР (ПО БЕТОНУ) м	КЛАСС БЕТОНА	РАСХОД МАТЕРИАЛОВ		ВРЕМЕННАЯ НОРМАТИВНАЯ НАГРУЗКА, КПа(кгс/м ²)	НАИМЕНОВАНИЕ И МЕСТОПОЛОЖЕНИЕ ИЗДЕЛИЯ		
			БЕТОН, м ³	СТАЛЬ, кг				
ПП1-1	2,98x2,98	В 25		128,1	10,0 (1000)	ПРОЛЕТНАЯ ПЛИТА РЯДОВАЯ		
ПП1-2				135,7				
ПП1-3				152,7				
ПП1-4				172,5				
ПП1-5		В 30	1,4	192,1	15,0 (1500)			
ПП1-6				216,3				
ПП1-2-1				1,19			150,3	10,0 (1000)
ПП1-4-1							188,4	
<p>Допускается замена арматуры класса А-III по ГОСТ 5781-82* на арматуру класса Ат-IIIc по ГОСТ 10884-81 без изменения диаметра и количества стержней в конструкциях при их применении в неагрессивной и слабоагрессивной газообразных средах (φ 10-20)</p>								

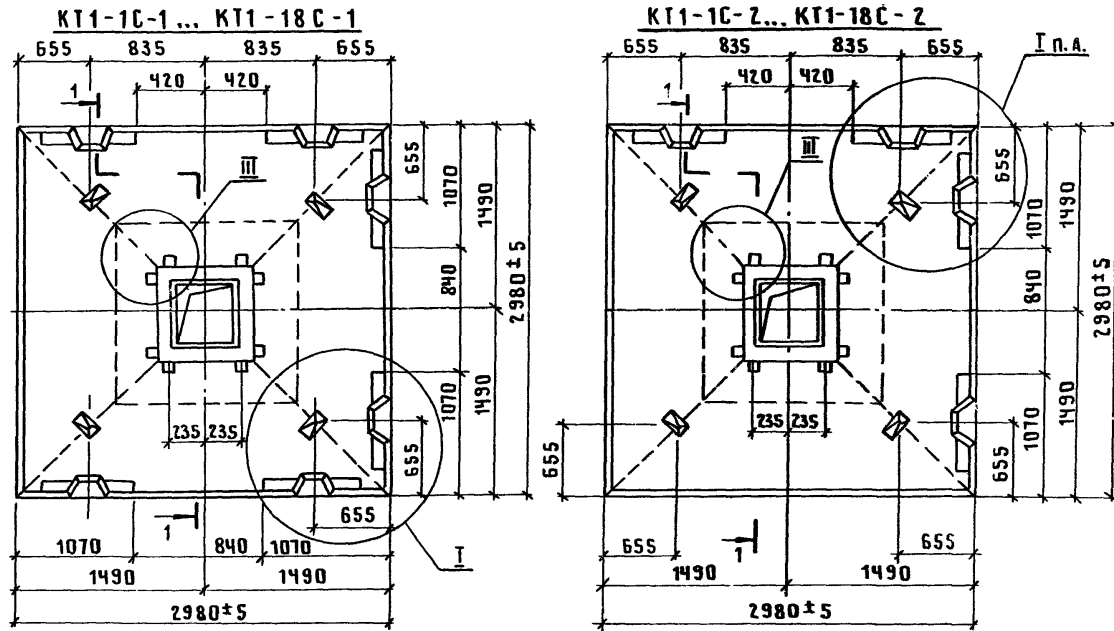
1.420.1-24с.2-ТТ

Лист 18

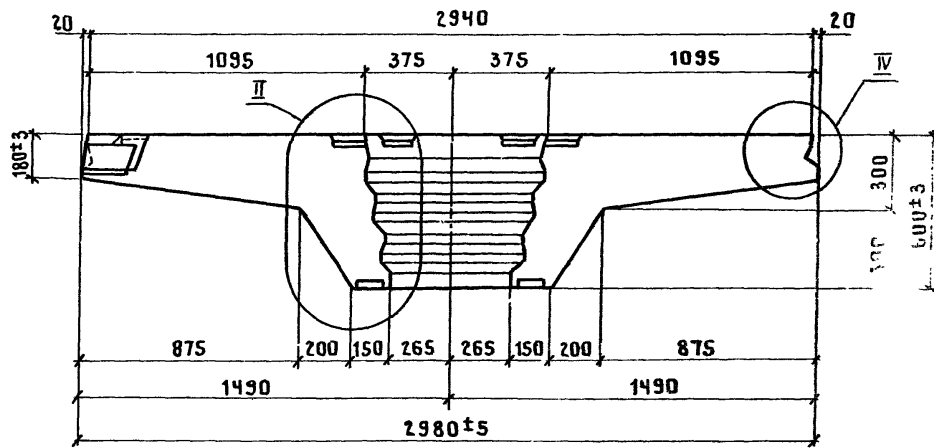
СХЕМА АРМИРОВАНИЯ



Узлы V... VII и сечение а-а см. докум. 4



1-1

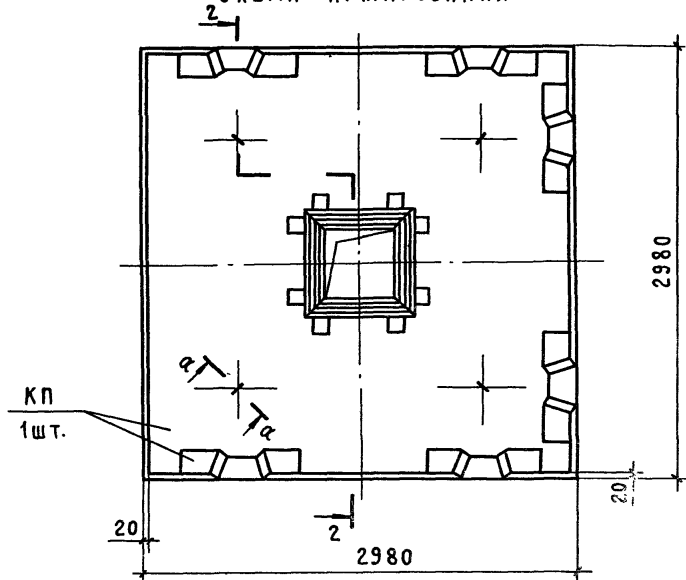


МАРКА КАПИТЕЛИ	МАРКА КАРКАСА КП	ОБОЗНАЧЕНИЕ ДОКУМЕНТА НА КАРКАС КП	КЛАСС БЕТОНА	ОБЪЕМ БЕТОНА, м³	МАССА КАПИТЕЛИ, т
КТ1-1С-1	К П 19	1.420.1-24с.2-14	В 20	2,0	5,0
КТ1-2С-1	К П 20				
КТ1-3С-1	К П 21				
КТ1-4С-1	К П 22				
КТ1-5С-1	К П 23				
КТ1-6С-1	К П 24				
КТ1-7С-1	К П 25				
КТ1-8С-1	К П 26				
КТ1-9С-1	К П 27				
КТ1-10С-1	К П 28				
КТ1-11С-1	К П 29	1.420.1-24с.2-15	В 27,5		
КТ1-12С-1	К П 32				
КТ1-13С-1	К П 34	1.420.1-24с.2-15	В 35		
КТ1-14С-1	К П 30				
КТ1-15С-1	К П 33				
КТ1-16С-1	К П 35	1.420.1-24с.2-14			
КТ1-17С-1	К П 36				
КТ1-18С-1	К П 31				

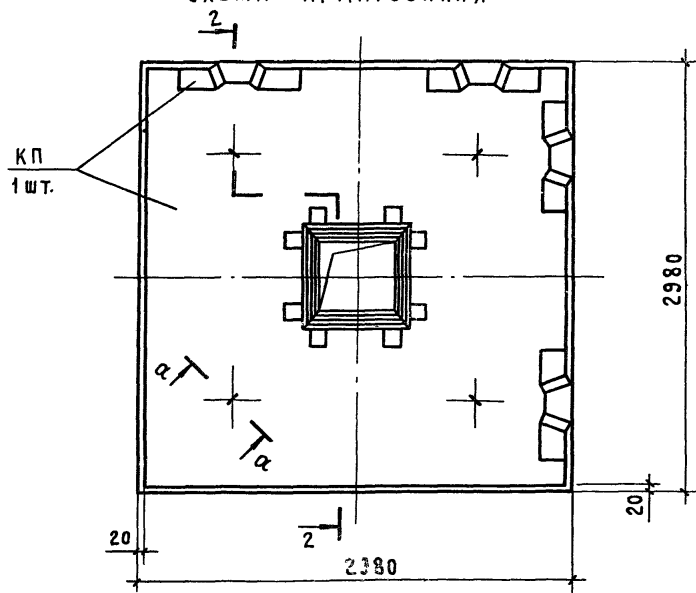
1. ПРОДОЛЖЕНИЕ СПЕЦИФИКАЦИИ И СХЕМЫ АРМИРОВАНИЯ СМ. ЛИСТ 2.
 2. Узлы I...IV см. докум.ч.

НАЧ.СКО-1	МИХАЙЛОВ		1.420.1-24с.2-2	КАПИТЕЛЬ	СТАДИЯ	ЛИСТ	ЛИСТОВ
Н.КОНТР.	МИХАЙЛОВ						
ГЛ.КОНСТР.	МАТВЕЕВ						
ОЛ.ИНЖ.ПР.	ЕКИМЕНКО				Р	1	2
ЗАВ.БРИГ.	ФОКИНА						
ВЕД.ИНЖ.	НОСОВА						
ИНЖ.Ш.К.	УСКОВА		ПРОМСТРОЙПРОЕКТ				
ПРОВЕРЯЛ	НОСОВА						

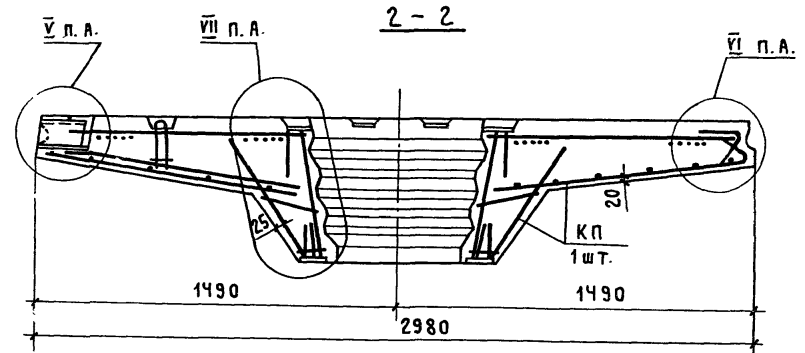
КТ1-1С-1... КТ1-18С-1
СХЕМА АРМИРОВАНИЯ



КТ1-1С-2... КТ1-18С-2
СХЕМА АРМИРОВАНИЯ

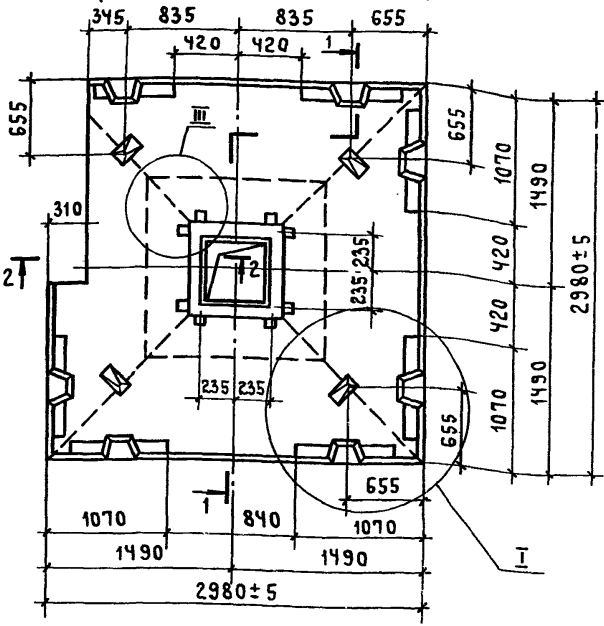
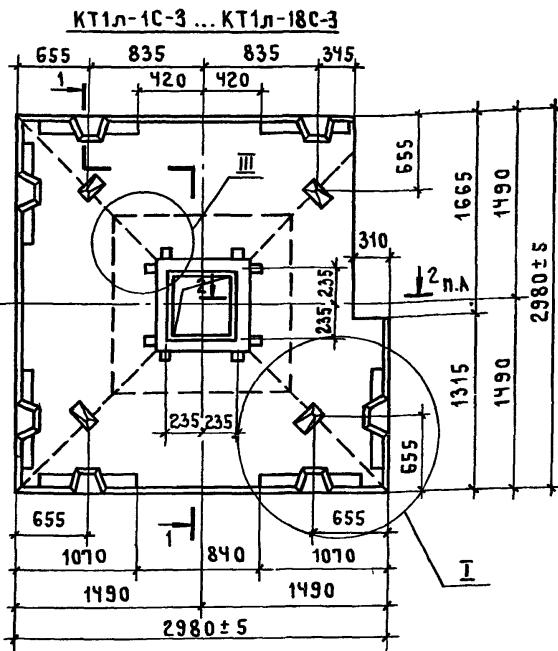


МАРКА КАПИТЕЛИ	МАРКА КАРКАСА КП	ОБОЗНАЧЕНИЕ ДОКУМЕНТА НА КАРКАС КП	КЛАСС БЕТОНА	ОБЪЕМ БЕТОНА	МАССА КАПИТЕЛИ Т
КТ1-1С-2	КП37	1.420.1-24с.2-16	В20	2,0	5,0
КТ1-2С-2	КП38				
КТ1-3С-2	КП39				
КТ1-4С-2	КП40				
КТ1-5С-2	КП41				
КТ1-6С-2	КП42				
КТ1-7С-2	КП43				
КТ1-8С-2	КП44				
КТ1-9С-2	КП45				
КТ1-10С-2	КП46				
КТ1-11С-2	КП47	1.420.1-24с.2-17	В27,5		
КТ1-12С-2	КП50				
КТ1-13С-2	КП52	1.420.1-24с.2-16	В35		
КТ1-14С-2	КП48				
КТ1-15С-2	КП51				
КТ1-16С-2	КП53				
КТ1-17С-2	КП54	1.420.1-24с.2-16			
КТ1-18С-2	КП49				

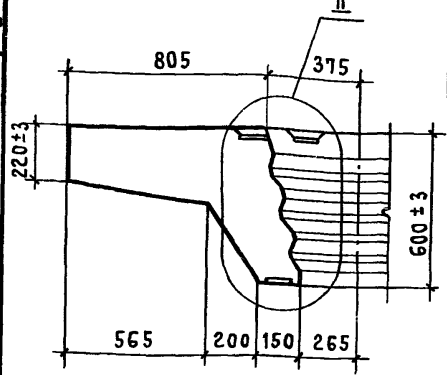


Узлы V... VIII и сечение а-а см. докум. 4

КТ1п-1С-3... КТ1п-18С-3
(ЗЕРКАЛЬНОЕ ОТРАЖЕНИЕ КТ3л)



2 - 2



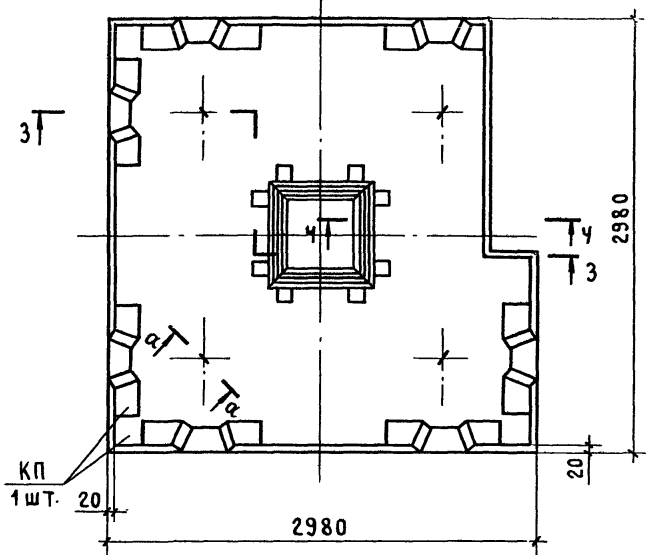
МАРКА КАПИТЕЛИ	МАРКА КАРКАСА КП	ОБОЗНАЧЕНИЕ ДОКУМЕНТА НА КАРКАС КП	КЛАСС БЕТОНА	ОБЪЕМ БЕТОНА, м³	МАССА КАПИТЕЛИ, т
КТ1п-9С-3	КП63	1.420.1-24с.2-18	В20	1,9	4,75
КТ1п-9С-3	КП76				
КТ1п-10С-3	КП64				
КТ1п-10С-3	КП77				
КТ1п-11С-3	КП65				
КТ1п-11С-3	КП78	1.420.1-24с.2-19	В27,5	1,9	4,75
КТ1п-12С-3	КП81				
КТ1п-12С-3	КП86				
КТ1п-13С-3	КП83				
КТ1п-13С-3	КП88	1.420.1-24с.2-18	В35	1,9	4,75
КТ1п-14С-3	КП66				
КТ1п-14С-3	КП79				
КТ1п-15С-3	КП82				
КТ1п-15С-3	КП87				
КТ1п-16С-3	КП84	1.420.1-24с.2-19	В35	1,9	4,75
КТ1п-16С-3	КП89				
КТ1п-17С-3	КП85				
КТ1п-17С-3	КП90	1.420.1-24с.2-18	В35	1,9	4,75
КТ1п-18С-3	КП67				
КТ1п-18С-3	КП80				

МАРКА КАПИТЕЛИ	МАРКА КАРКАСА КП	ОБОЗНАЧЕНИЕ ДОКУМЕНТА НА КАРКАС КП	КЛАСС БЕТОНА	ОБЪЕМ БЕТОНА, м³	МАССА КАПИТЕЛИ, т
КТ1п-1С-3	КП55	1.420.1-24с.2-18	В20	1,9	4,75
КТ1п-1С-3	КП68				
КТ1п-2С-3	КП56				
КТ1п-2С-3	КП69				
КТ1п-3С-3	КП57				
КТ1п-3С-3	КП70				
КТ1п-4С-3	КП58				
КТ1п-4С-3	КП71				
КТ1п-5С-3	КП59				
КТ1п-5С-3	КП72				
КТ1п-6С-3	КП60				
КТ1п-6С-3	КП73				
КТ1п-7С-3	КП61				
КТ1п-7С-3	КП74				
КТ1п-8С-3	КП62				
КТ1п-8С-3	КП75				

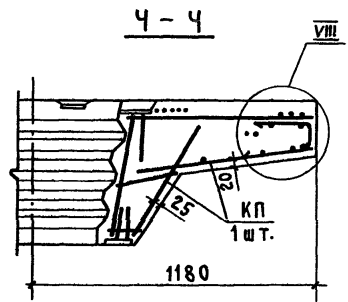
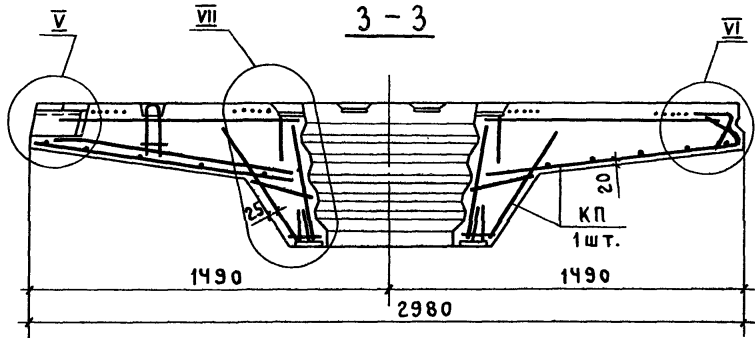
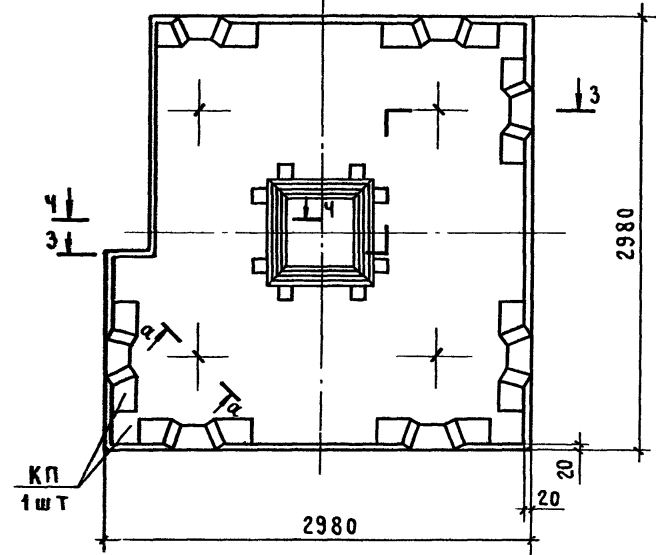
1. СХЕМУ АРМИРОВАНИЯ СМ. ЛИСТ 2.
2. РАЗРЕЗ 1-1 СМ. ДОКУМ. 1. УЗЕЛ IV ЗАМАРКИРОВАН НА РАЗРЕЗЕ 1-1.
3. УЗЛЫ I ... IV СМ. ДОКУМ. Ч.

НАЧ. СКО-1	МИХАЙЛОВ		1.420.1-24с.2-3		
Н. КОНТР.	МИХАЙЛОВ				
П. КОНСТ.	МАТВЕЕВ				
П. ИНЖ. ПР.	ЕКИМЕНКО				
ЗАВ. БРИГ.	ФОКИНА				
ВЕД. ИНЖ.	НОСОВА	КТ1п-1С-3... КТ1п-18С-3; КТ1п-1С-3... КТ1п-18С-3	СТАДИЯ	ЛИСТ	ЛИСТОВ
ИНЖ. III К.	УСКОВА		Р	1	2
ПРОВЕРИЛ	НОСОВА		ПРОМСТРОЙПРОЕКТ		

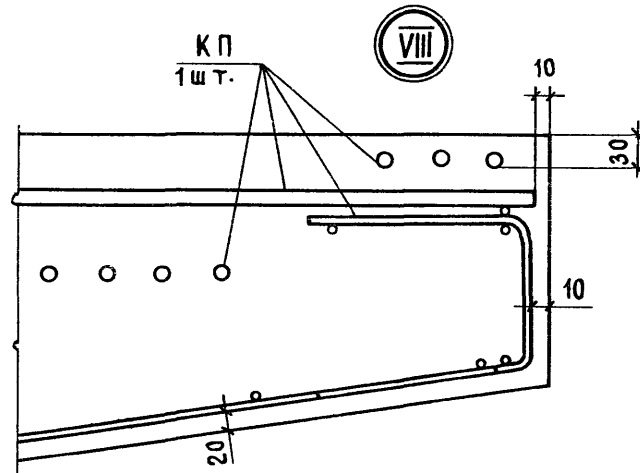
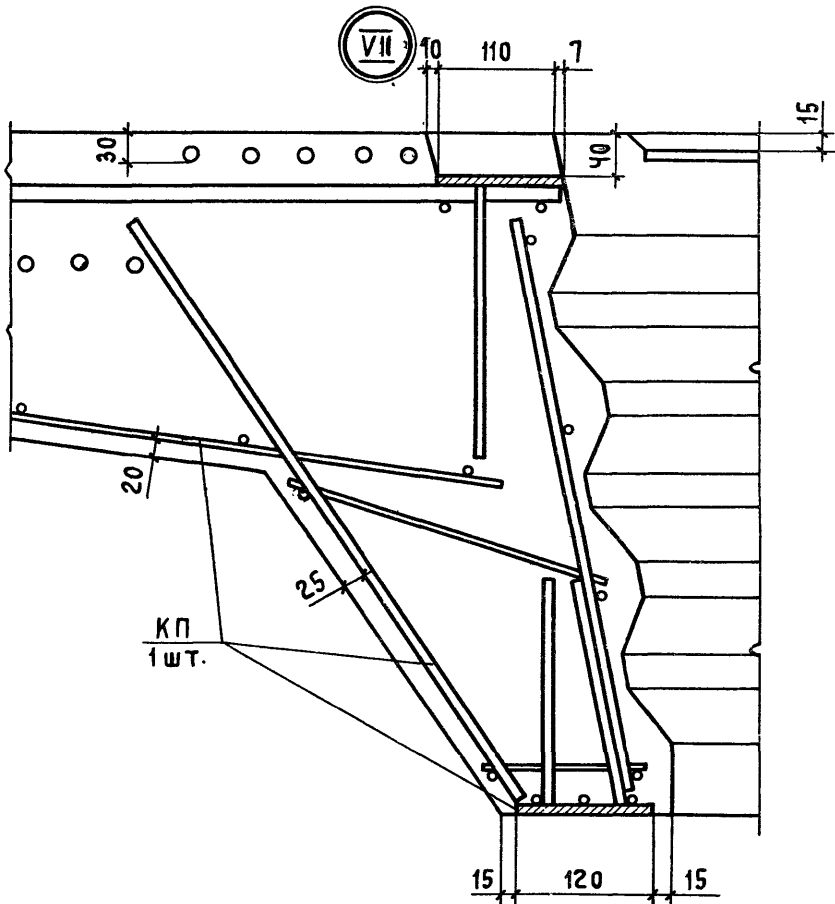
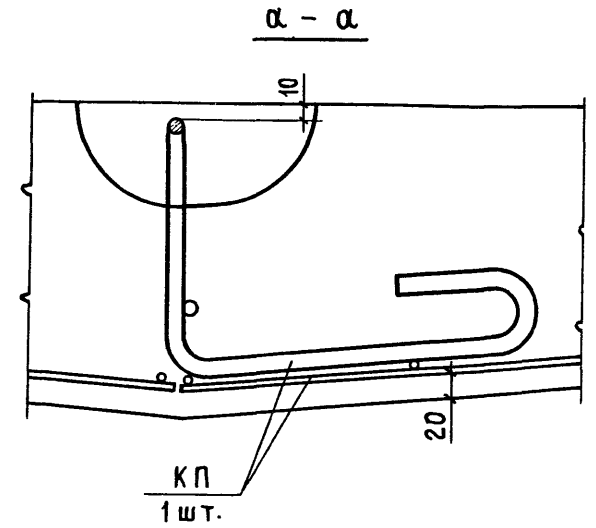
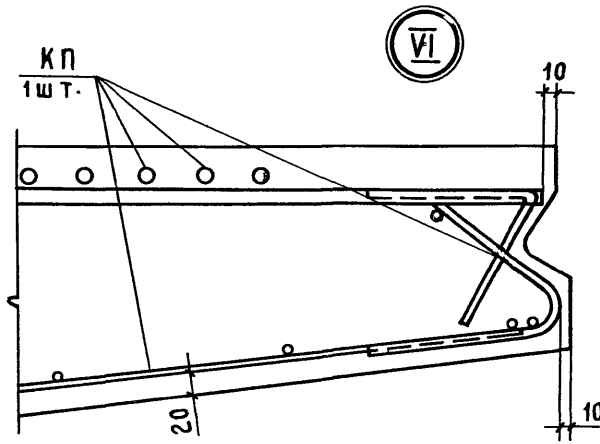
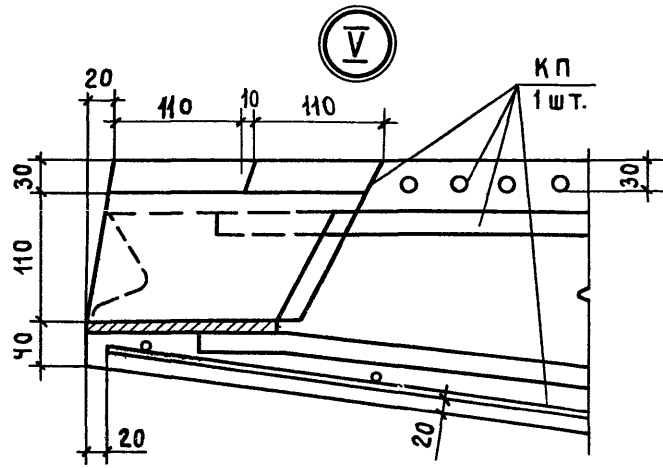
КТ1л-1С-3...КТ1л-18С-3
СХЕМА АРМИРОВАНИЯ



КТ1п-1С-3...КТ1п-18С-3
СХЕМА АРМИРОВАНИЯ



Узлы V...VIII, сечение alpha-alpha см. докум. 4.



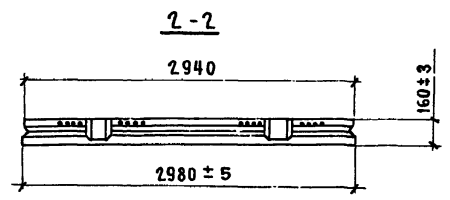
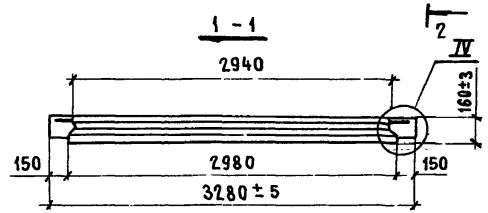
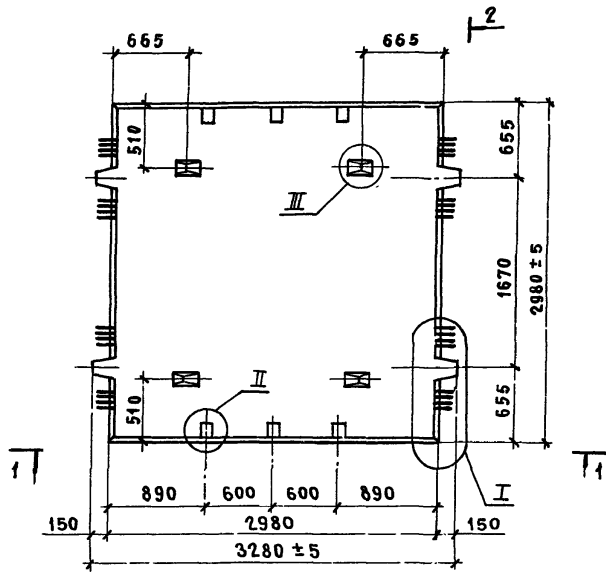
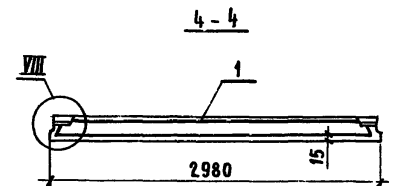
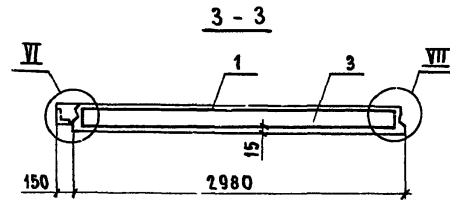
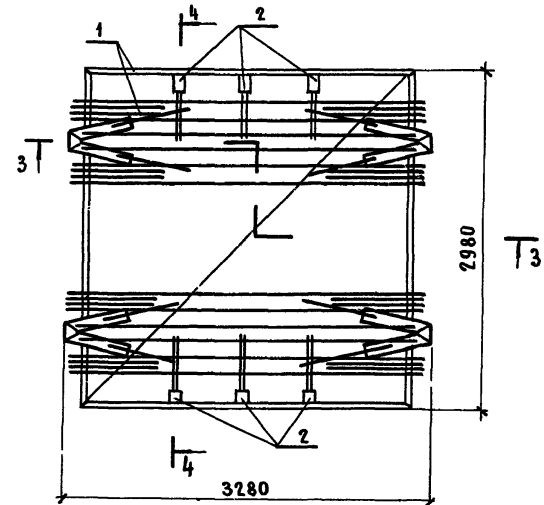


СХЕМА АРМИРОВАНИЯ

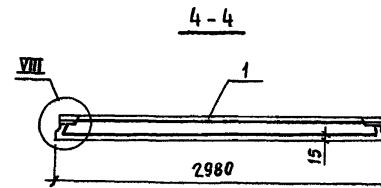
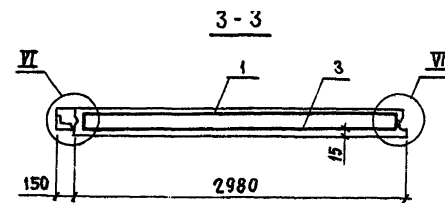
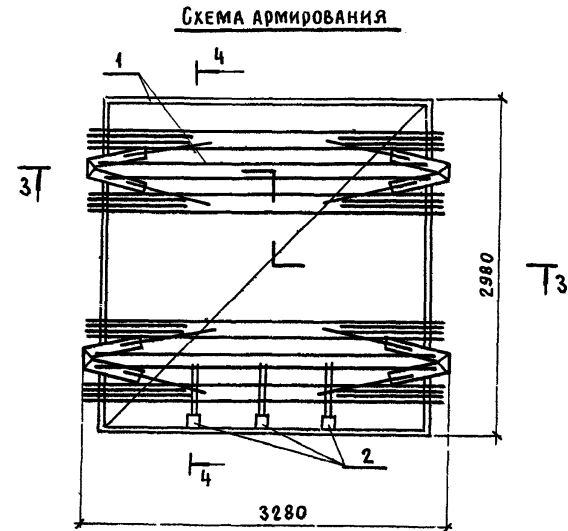
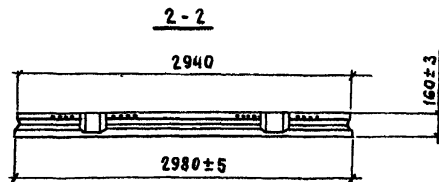
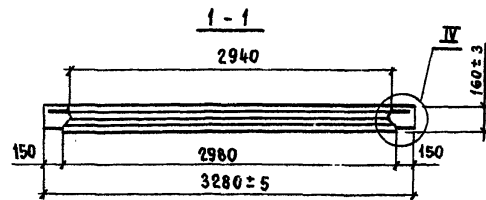
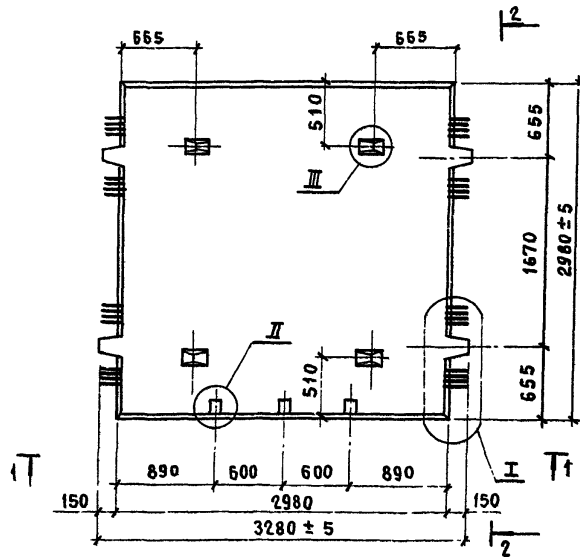


1. Спецификацию см. лист 2
2. Узлы I ... IV, VI ... VIII см. докум. 9
3. Масса плиты 3,5 т

				1.420.1-24с. 2-5			
НАЧ.СКО-1	МИХАЙЛОВ			МЕЖКОЛООННАЯ ПЛИТА МП1-1с ... МП1-19с	СТАДИЯ	ЛИСТ	ЛИСТОВ
Н.КОНТР.	МИХАЙЛОВ				Р	1	2
ГЛА.КОНСТР.	МАТВЕЕВ				ПРОМСТРОЙПРОЕКТ		
ГЛА.ИНЖ.ПР.	ЕКИМЕЙКО						
ЗАВ.БР.	ФОКИНА						

МАРКА ПЛИТЫ	Поз.	НАИМЕНОВАНИЕ	КОЛ.	ОБОЗНАЧЕНИЕ ДОКУМЕНТА
МП1-1С	1	КАРКАС КП 91	1	1.420.1-24С.2-21
	2	ИЗДЕЛИЕ ЗАКЛАДНОЕ МН13	6	-81
	3	БЕТОН КЛАССА В22,5, м ³	1,4	
МП1-2С	1	КАРКАС КП 92	1	1.420.1-24С.2-21
		Поз. 2,3 по МП1-1С		
МП1-3С	1	КАРКАС КП 93	1	1.420.1-24С.2-21
		Поз. 2,3 по МП1-1С		
МП1-4С	1	КАРКАС КП 94	1	1.420.1-24С.2-21
		Поз. 2,3 по МП1-1С		
МП1-5С	1	КАРКАС КП 95	1	1.420.1-24С.2-21
		Поз. 2,3 по МП1-1С	1	
МП1-6С	1	КАРКАС КП 96	1	1.420.1-24С.2-21
		Поз. 2,3 по МП1-1С		
МП1-7С	1	КАРКАС КП 97	1	1.420.1-24С.2-21
		Поз. 2,3 по МП1-1С		
МП1-8С	1	КАРКАС КП 98	1	1.420.1-24С.2-21
		Поз. 2,3 по МП1-1С		
МП1-9С	1	КАРКАС КП 99	1	1.420.1-24С.2-21
		Поз. 2,3 по МП1-1С		
МП1-10С	1	КАРКАС КП 100	1	1.420.1-24С.2-21
		Поз. 2,3 по МП1-1С		
МП1-11С	1	КАРКАС КП 101	1	1.420.1-24С.2-21
		Поз. 2,3 по МП1-1С		
МП1-12С	1	КАРКАС КП 102	1	1.420.1-24С.2-21
		Поз. 2,3 по МП1-1С		
МП1-13С	1	КАРКАС КП 103	1	1.420.1-24С.2-21
		Поз. 2,3 по МП1-1С		
МП1-14С	1	КАРКАС КП 104	1	1.420.1-24С.2-21
		Поз. 2,3 по МП1-1С		

МАРКА ПЛИТЫ	Поз.	НАИМЕНОВАНИЕ	КОЛ.	ОБОЗНАЧЕНИЕ ДОКУМЕНТА
МП1-15С	1	КАРКАС КП 105	1	1.420.1-24С.2-21
	2	ИЗДЕЛИЕ ЗАКЛАДНОЕ МН13	6	-81
	3	БЕТОН КЛАССА В30, м ³	1,4	
МП1-16С	1	КАРКАС КП 106	1	1.420.1-24С.2-21
		Поз. 2,3 по МП1-15С		
МП1-17С	1	КАРКАС КП 107	1	1.420.1-24С.2-21
		Поз. 2,3 по МП1-15С		
МП1-18С	1	КАРКАС КП 108	1	1.420.1-24С.2-21
		Поз. 2,3 по МП1-15С		
МП1-19С	1	КАРКАС КП 109	1	1.420.1-24С.2-21
		Поз. 2,3 по МП1-15С		

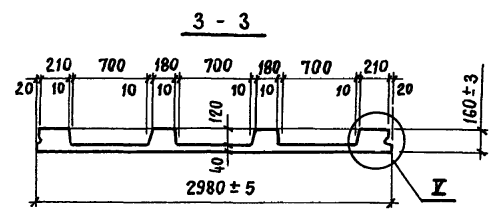
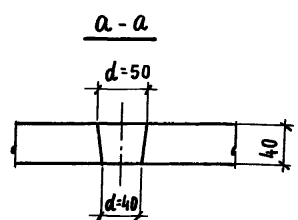
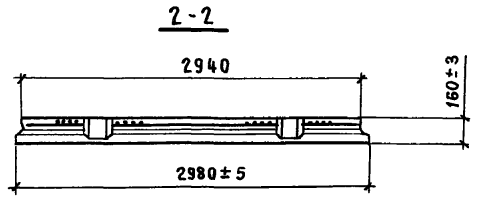
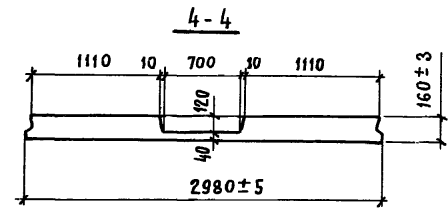
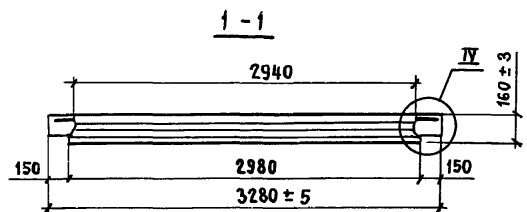
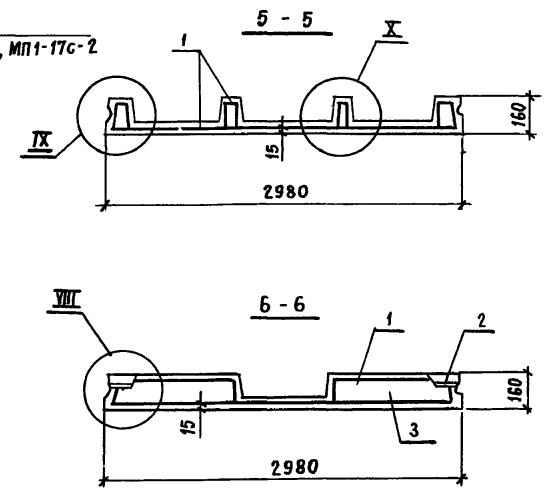
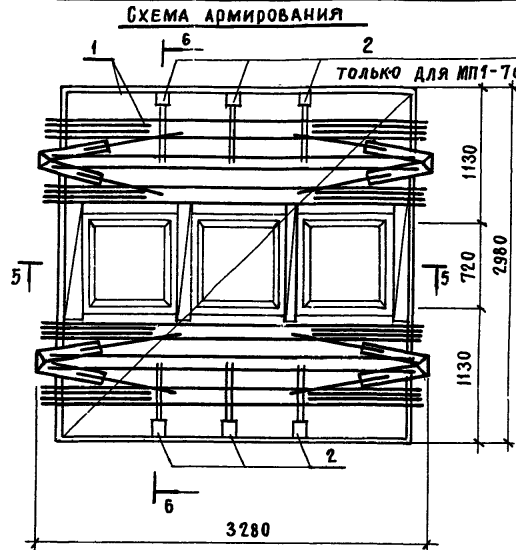
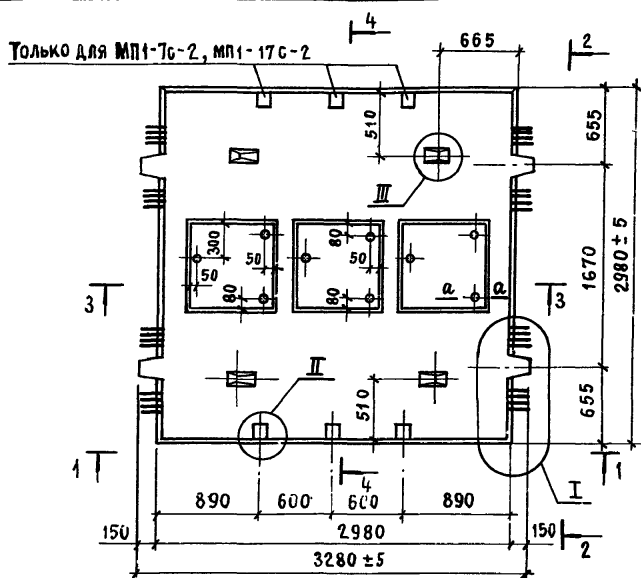


1. СПЕЦИФИКАЦИЮ СМ. ЛИСТ 2
2. Узлы I ... IV, V ... VIII см. ДОКУМ. 9
3. МАССА ПЛИТЫ 3,5Т

		1.420.1-24с.2-6			
НАЧ. СКО-1	МИХАЙЛОВ			МЕЖКОЛОННАЯ ПЛИТА	
Н. КОНТР.	МИХАЙЛОВ			МП1-1с-1 ... МП1-19с1	
ГЛ. КОНСТ.	МАТВЕЕВ			СТАДИЯ	ЛИСТ
ГЛ. ИНЖ. ПР.	ЕКИМЕНКО			Р	1
ЗАВ. БР.	ФОКИНА				2
ИНЖЕНЕР	ФОМИЧЕВА			ПРОМСТРОЙПРОЕКТ	

МАРКА ПЛИТЫ	Поз.	НАИМЕНОВАНИЕ	Кол.	ОБОЗНАЧЕНИЕ ДОКУМЕНТА
МП1-10-1	1	КАРКАС КП 91	1	1.420.1-24с.2-21
	2	ИЗДЕЛИЕ ЗАКЛАДНОЕ МН13	3	-81
	3	БЕТОН КЛАССА В22,5 м ³	1,4	
МП1-20-1	1	КАРКАС КП 92	1	1.420.1-24с.2-21
		Поз. 2,3 по МП1-10-1		
МП1-30-1	1	КАРКАС КП 93	1	1.420.1-24с.2-21
		Поз. 2,3 по МП1-10-1		
МП1-40-1	1	КАРКАС КП 94	1	1.420.1-24с.2-21
		Поз. 2,3 по МП1-10-1		
МП1-50-1	1	КАРКАС КП 95	1	1.420.1-24с.2-21
		Поз. 2,3 по МП1-10-1		
МП1-60-1	1	КАРКАС КП 96	1	1.420.1-24с.2-21
		Поз. 2,3 по МП1-10-1		
МП1-70-1	1	КАРКАС КП 97	1	1.420.1-24с.2-21
		Поз. 2,3 по МП1-10-1		
МП1-80-1	1	КАРКАС КП 98	1	1.420.1-24с.2-21
		Поз. 2,3 по МП1-10-1		
МП1-90-1	1	КАРКАС КП 99	1	1.420.1-24с.2-21
		Поз. 2,3 по МП1-10-1		
МП1-100-1	1	КАРКАС КП 100	1	1.420.1-24с.2-21
		Поз. 2,3 по МП1-10-1		
МП1-110-1	1	КАРКАС КП 101	1	1.420.1-24с.2-21
		Поз. 2,3 по МП1-10-1		

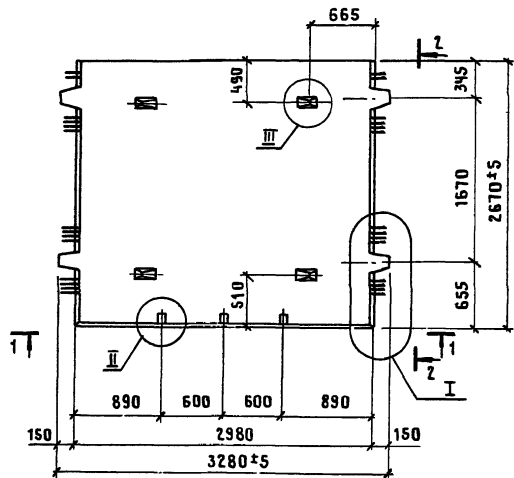
МАРКА ПЛИТЫ	Поз.	НАИМЕНОВАНИЕ	Кол.	ОБОЗНАЧЕНИЕ ДОКУМЕНТА
МП1-120-1	1	КАРКАС КП 102	1	1.420.1-24с.2-21
		Поз. 2,3 по МП1-10-1		
МП1-130-1	1	КАРКАС КП 103	1	1.420.1-24с.2-21
		Поз. 2,3 по МП1-10-1		
МП1-140-1	1	КАРКАС КП 104	1	1.420.1-24с.2-21
		Поз. 2,3 по МП1-10-1		
МП1-150-1	1	КАРКАС КП 105	1	1.420.1-24с.2-21
	2	ИЗДЕЛИЕ ЗАКЛАДНОЕ МН13	3	-81
		БЕТОН КЛАССА В30, м ³	1,4	
МП1-160-1	1	КАРКАС КП 106	1	1.420.1-24с.2-21
		Поз. 2,3 по МП1-10-1		
МП1-170-1	1	КАРКАС КП 107	1	1.420.1-24с.2-21
		Поз. 2,3 по МП1-10-1		
МП1-180-1	1	КАРКАС КП 108	1	1.420.1-24с.2-21
		Поз. 2,3 по МП1-10-1		
МП1-190-1	1	КАРКАС КП 109	1	1.420.1-24с.2-21
		Поз. 2,3 по МП1-10-1		



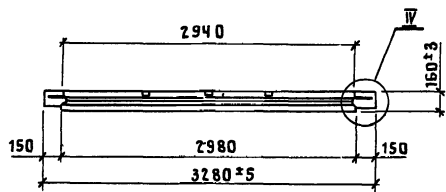
1. Узлы I...V, VIII...X см. докум. 9
2. Масса плиты 3.0т

Марка плиты	Поз.	Наименование	кол.	Обозначение документа
МП1-7с-2	1	КАРКАС КП110	1	1.420.1-24с-2-22
	2	ИЗДЕЛИЕ ЗАКЛАДНОЕ МН13	6	-81
	3	БЕТОН КЛАССА В22,5, м³	1,2	
МП1-17с-2	1	КАРКАС КП111	1	1.420.1-24с-2-22
	2	ИЗДЕЛИЕ ЗАКЛАДНОЕ МН13	6	-81
	3	БЕТОН КЛАССА В30, м³	1,2	
МП1-7с-3	1	КАРКАС КП110	1	1.420.1-24с-2-22
	2	ИЗДЕЛИЕ ЗАКЛАДНОЕ МН13	3	-81
	3	БЕТОН КЛАССА В22,5, м³	1,2	
МП1-17с-3	1	КАРКАС КП111	1	1.420.1-24с-2-22
	2	ИЗДЕЛИЕ ЗАКЛАДНОЕ МН13	3	-81
	3	БЕТОН КЛАССА В30, м³	1,2	

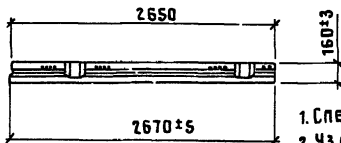
ИЩ.СКО-1	МИХАЙЛОВ		1.420.1-24с.2-7	СТАДИЯ	Лист	Листов	
Н.КОНТР.	МИХАЙЛОВ						
ГЛ.КОНСТ.	МАТВЕЕВ			Межколонная плита МП1-7с-2, МП1-17с-2, МП1-7с-3, МП1-17с-3	Р	1	ПРЕИМЕТРИЙПРОЕКТ
ГЛ.ИНЖ.ПР.	ЕКИМЕНКО						
ЗАВ.БР.	ФОКИНА						
ИНЖ.И.К.	ПЬРМЕЛЬ						
ИНЖЕНЕР	ФОМИЧЕВА						



1-1

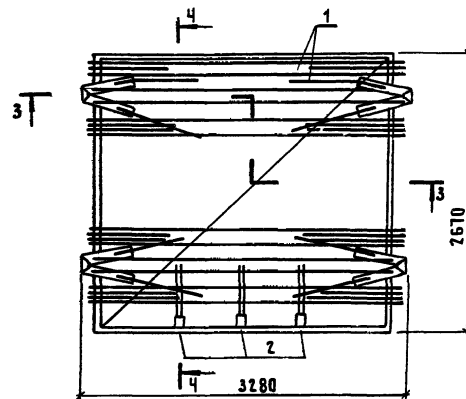


2-2

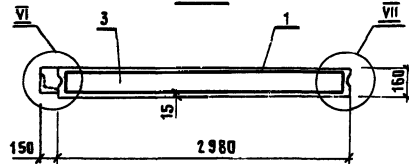


1. СПЕЦИФИКАЦИЮ СМ. ЛИСТ 2.
2. УЗЛЫ I... IV, V... VIII, XI СМ. ДОКУМ. 9.
3. МАССА ПЛИТЫ 3,25Т.

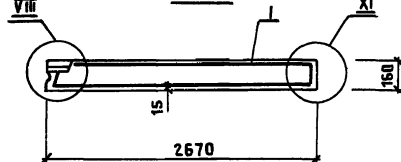
СХЕМА АРМИРОВАНИЯ



3-3



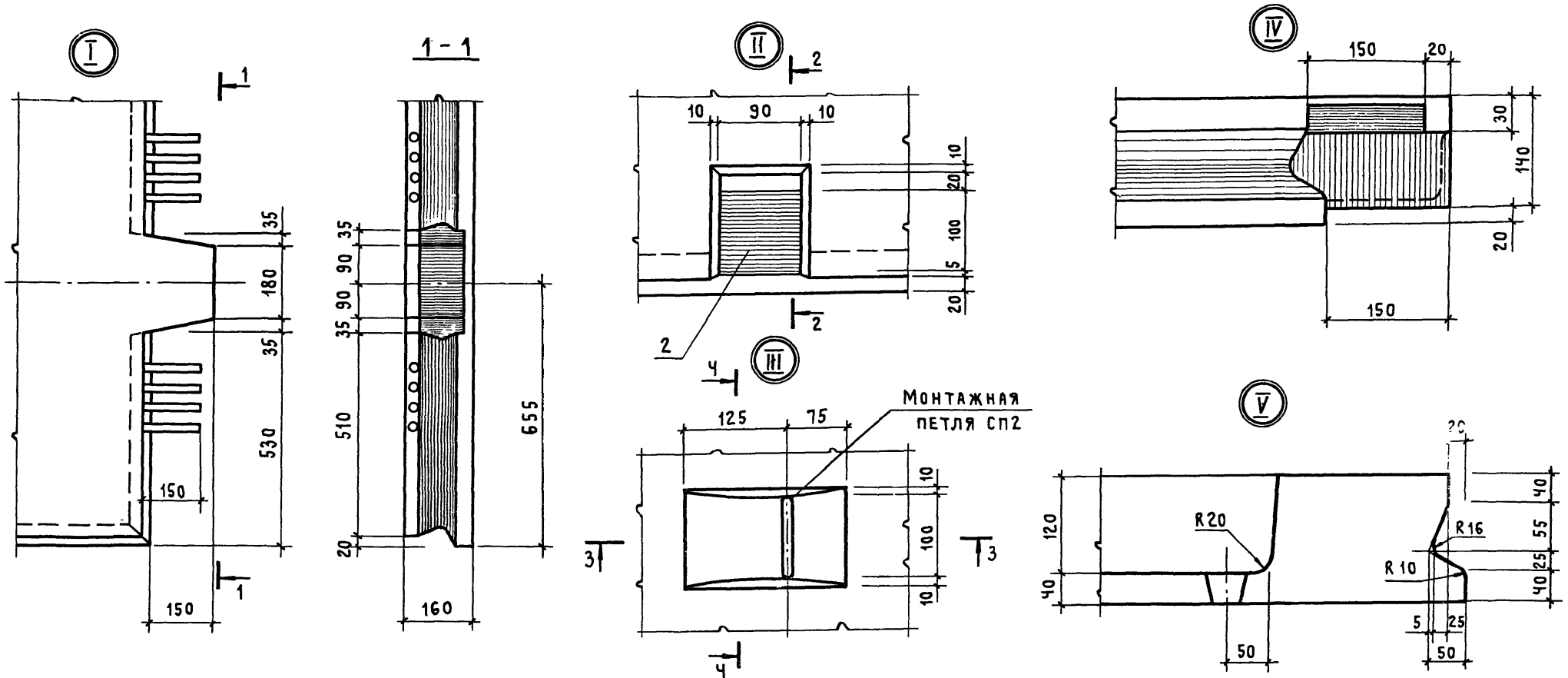
4-4



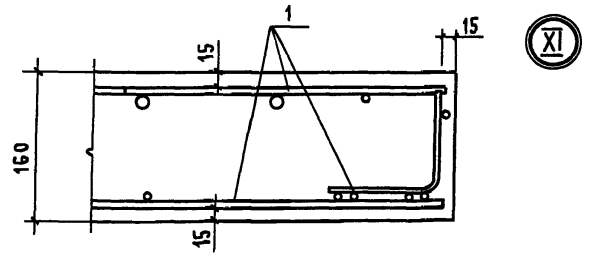
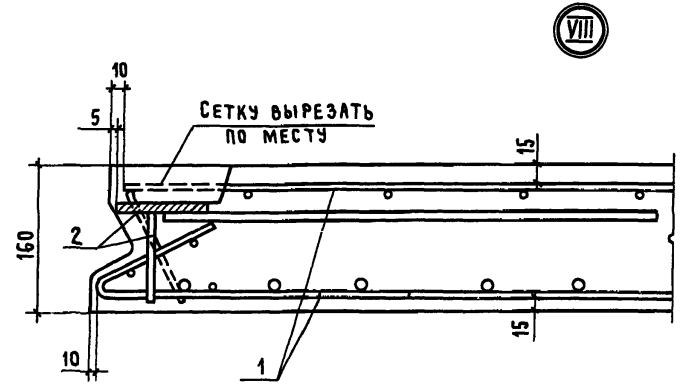
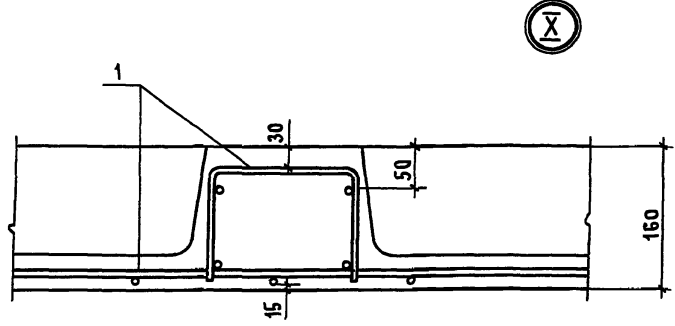
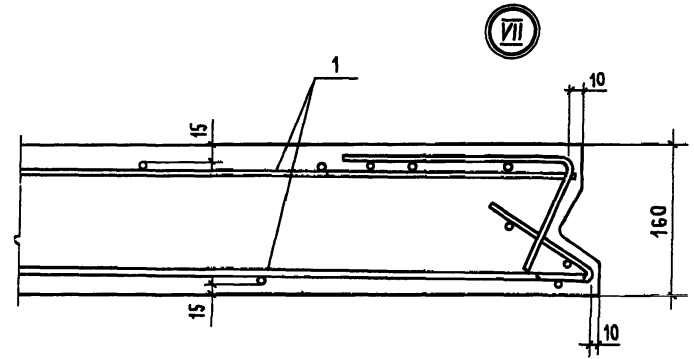
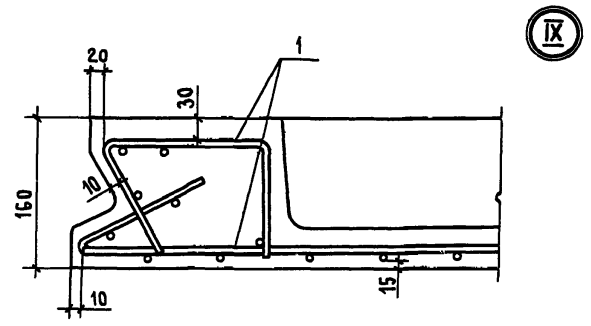
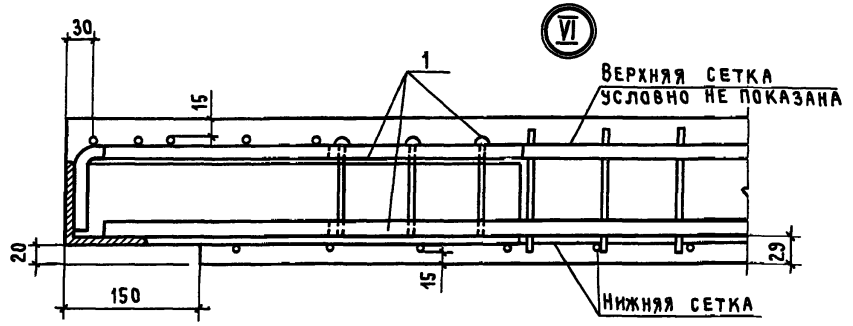
НАЧ. СКО-1	МИХАЙЛОВ					1.420.1-24с.2-8	СТАНДА	ЛИСТ	ЛИСТОВ
И.КОНТ.Р.	МИХАЙЛОВ						Р	1	2
ГЛА. КОНСТ.Р.	МАТВЕЕВ					МЕЖКОЛОННАЯ ПЛИТА МП2-1С...МП2-19С	ПРОМСТРОЙПРОЕКТ		
ГЛА. ИНЖ. ПР.	ЕКИМЕНКО								
ЗАВ. БРИГ.	ФЮКИНА								

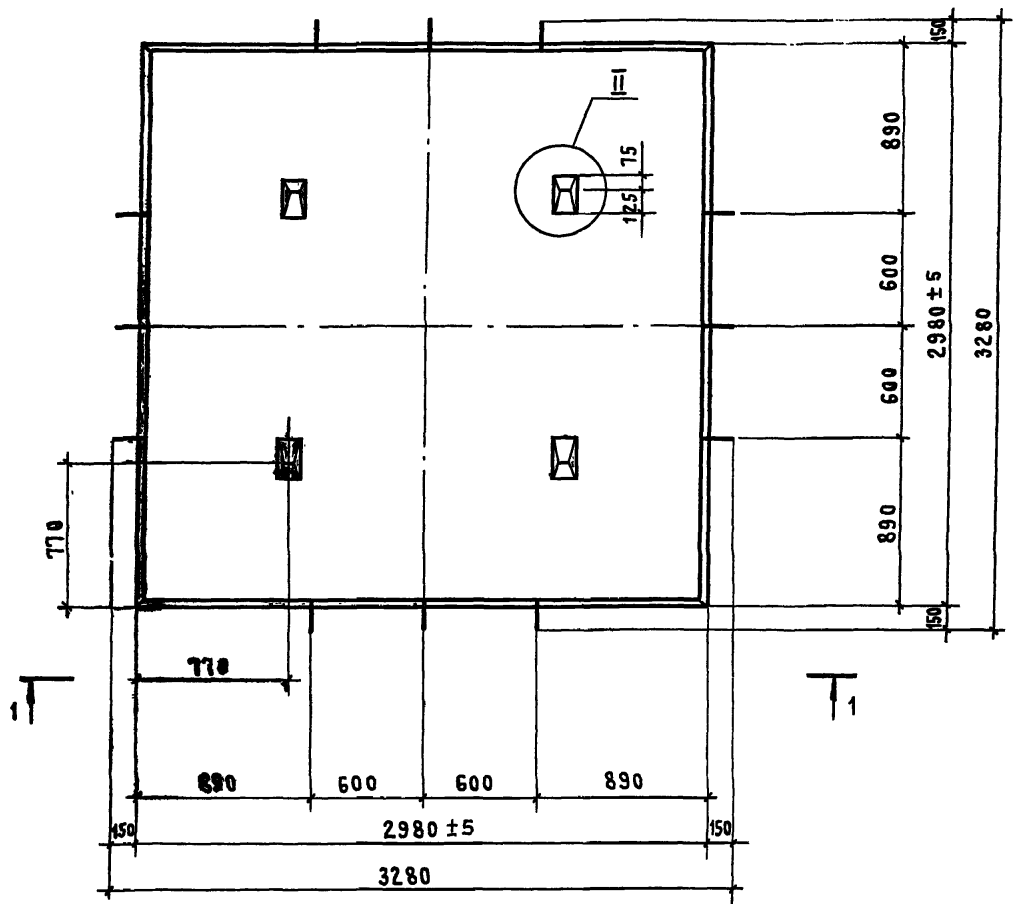
МАРКА ПЛИТЫ	Поз.	НАИМЕНОВАНИЕ	КОЛ.	ОБОЗНАЧЕНИЕ ДОКУМЕНТА
МП2-1С	1	КАРКАС КП112	1	1.420.1-24с.2-23
	2	ИЗДЕЛИЕ ЗАКЛАДНОЕ МН13	3	-81
	3	БЕТОН КЛАССА В22,5 м ³	1,3	
МП2-2С	1	КАРКАС КП113	1	1.420.1-24с.2-23
		Поз. 2,3 по МП2-1С		
МП2-3С	1	КАРКАС КП114	1	1.420.1-24с.2-23
		Поз. 2,3 по МП2-1С		
МП2-4С	1	КАРКАС КП115	1	1.420.1-24с.2-23
		Поз. 2,3 по МП2-1С		
МП2-5С	1	КАРКАС КП116	1	1.420.1-24с.2-23
		Поз. 2,3 по МП2-1С		
МП2-6С	1	КАРКАС КП117	1	1.420.1-24с.2-23
		Поз. 2,3 по МП2-1С		
МП2-7С	1	КАРКАС КП118	1	1.420.1-24с.2-23
		Поз. 2,3 по МП2-1С		
МП2-8С	1	КАРКАС КП119	1	1.420.1-24с.2-23
		Поз. 2,3 по МП2-1С		
МП2-9С	1	КАРКАС КП120	1	1.420.1-24с.2-23
		Поз. 2,3 по МП2-1С		
МП2-10С	1	КАРКАС КП121	1	1.420.1-24с.2-23
		Поз. 2,3 по МП2-1С		
МП2-11С	1	КАРКАС КП122	1	1.420.1-24с.2-23
		Поз. 2,3 по МП2-1С		

МАРКА ПЛИТЫ	Поз.	НАИМЕНОВАНИЕ	КОЛ.	ОБОЗНАЧЕНИЕ ДОКУМЕНТА
МП2-12С	1	КАРКАС КП123	1	1.420.1-24с.2-23
		Поз. 2,3 по МП2-1С		
МП2-13С	1	КАРКАС КП124	1	1.420.1-24с.2-23
		Поз. 2,3 по МП2-1С		
МП2-14С	1	КАРКАС КП125	1	1.420.1-24с.2-23
		Поз. 2,3 по МП2-1С		
МП2-15С	1	КАРКАС КП126	1	1.420.1-24с.2-23
	2	ИЗДЕЛИЕ ЗАКЛАДНОЕ МН13	3	-81
	3	БЕТОН КЛАССА В30 м ³	1,3	
МП2-16С	1	КАРКАС КП127	1	1.420.1-24с.2-23
		Поз. 2,3 по МП2-15С		
МП2-17С	1	КАРКАС КП128	1	1.420.1-24с.2-23
		Поз. 2,3 по МП2-15С		
МП2-18С	1	КАРКАС КП129	1	1.420.1-24с.2-23
		Поз. 2,3 по МП2-15С		
МП2-19С	1	КАРКАС КП130	1	1.420.1-24с.2-23
		Поз. 2,3 по МП2-15С		

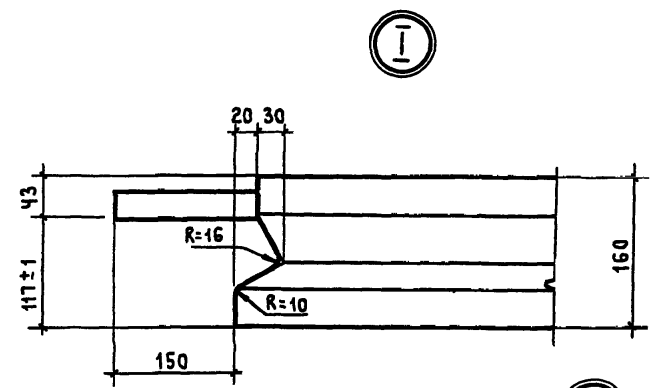
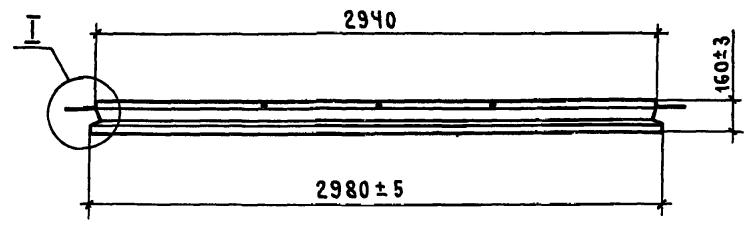


НАЧ. СКО	МИХАЙЛОВ			1.420.1-24с. 2-9			
Н. КОНТР.	МИХАЙЛОВ						
ГЛ. КОНСТ.	МАТВЕЕВ			МЕЖКОЛОННАЯ ПЛИТА УЗЕЛ I ... XI	СТАДИЯ	ЛИСТ	ЛИСТОВ
П. ИНЖ. ПР.	ЕКИМЕНКО				Р	1	2
РУК. БРИГ.	ФОКИНА				ПРОМСТРОЙПРОЕКТ		
СТ. ИНЖ.	НОСОВА						
СТ. ИНЖ.	РЕПЕНКО						

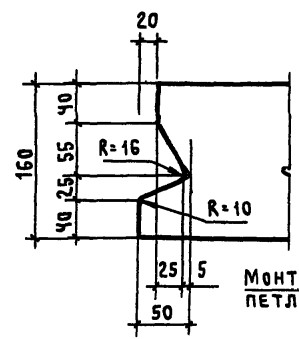




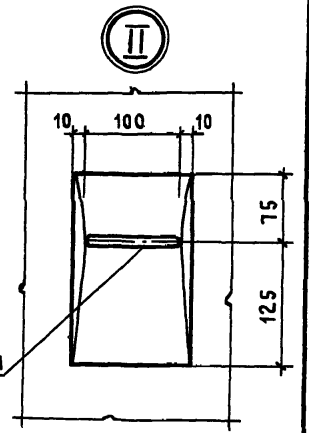
1 - 1



ГЕОМЕТРИЯ ПАЗА ПЛИТЫ



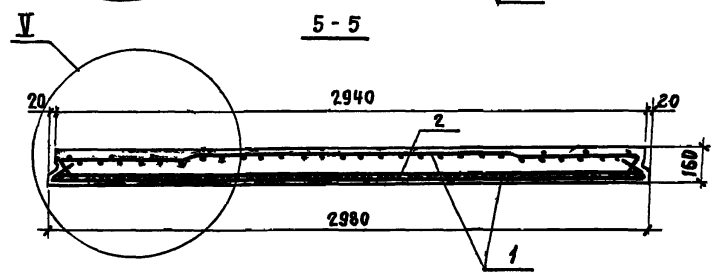
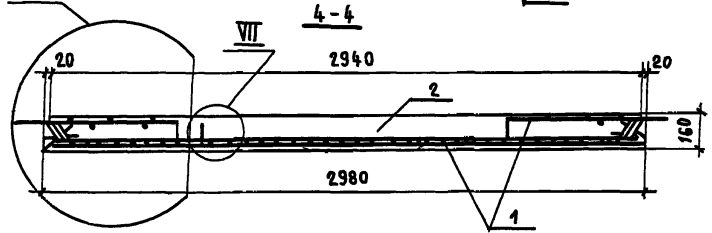
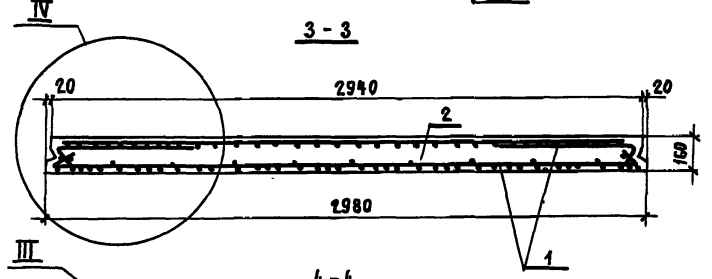
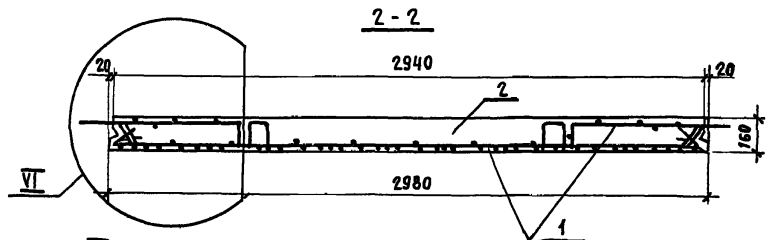
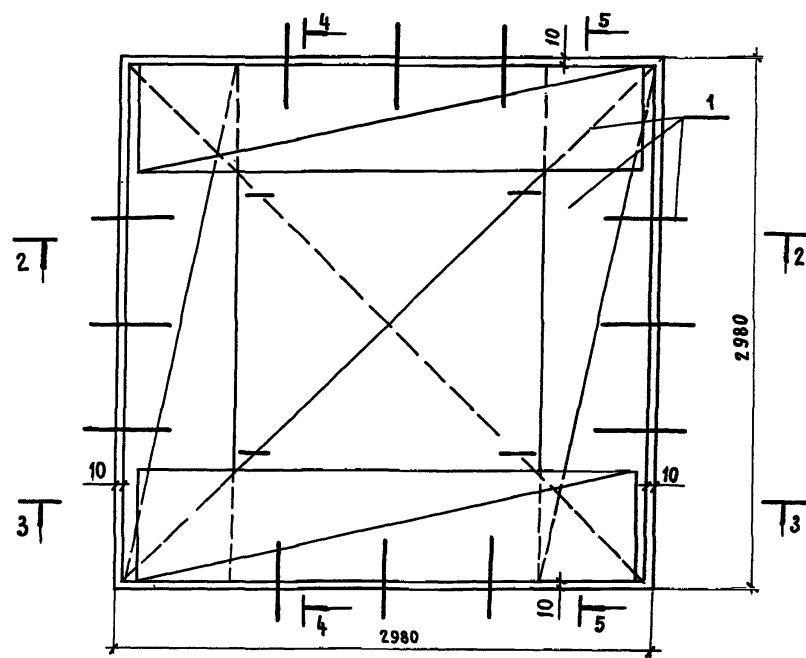
МОНТАЖНАЯ ПЕТЛЯ СПЗ



1. Схему армирования и спецификацию см. лист 2.
2. В узле I РАЗМЕР 117 ДАН ДО РИФОВ АРМАТУРЫ.
3. МАССА ПЛИТЫ 3,5т.

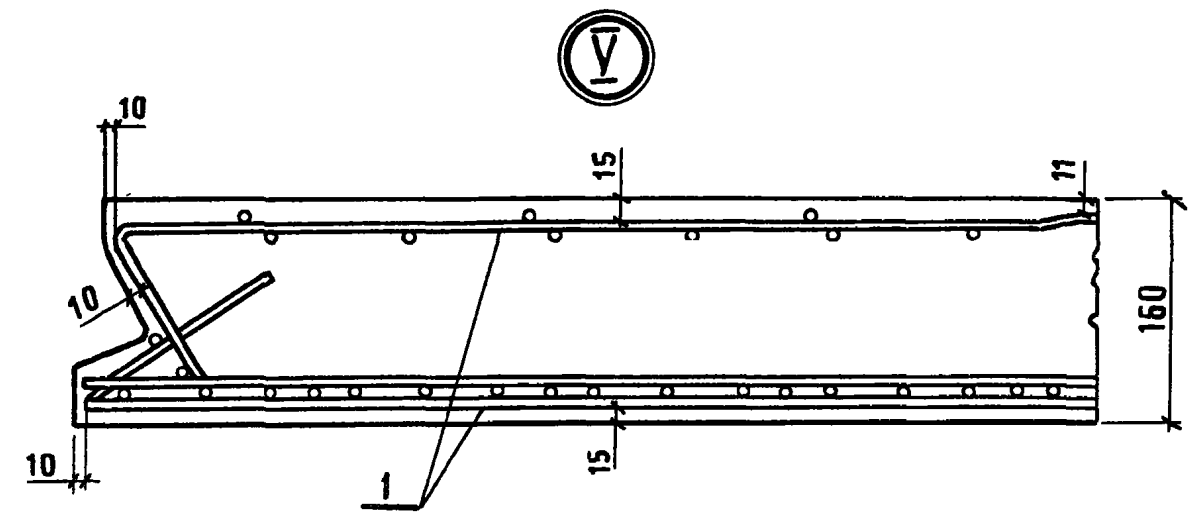
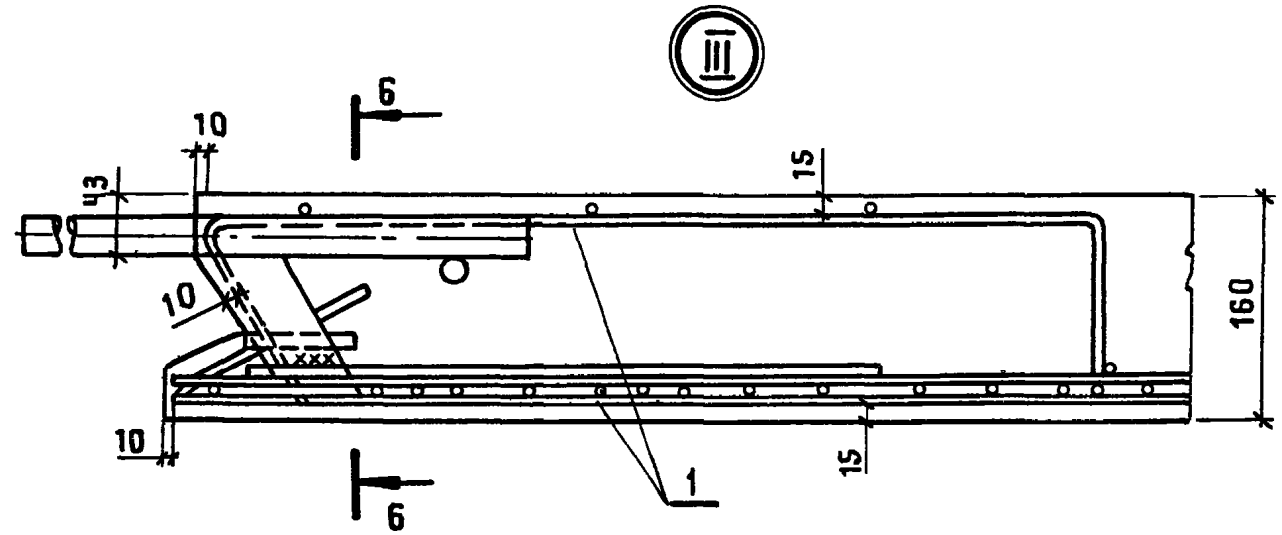
				1.420.1-24с.2-10			
НАЧ. СКОЛ	МИХАЙЛОВ			ПРОЛЕТНАЯ ПЛИТА ПП 1-1 ... ПП 1-6	СТАДИЯ	ЛИСТ	ЛИСТОВ
Н. КОНСТ.	МИХАЙЛОВ				Р	1	3
ОЛ. КОНСТ.	МАТВЕЕВ				ПРОМСТРОЙПРОЕКТ		
ГИП	ЕКИМЕНКО						
ЗАВ. БРИГ.	ФОКИНА						
НИЖ. Д. КАТ.	ПУРМЕЛЬ						

СХЕМА АРМИРОВАНИЯ

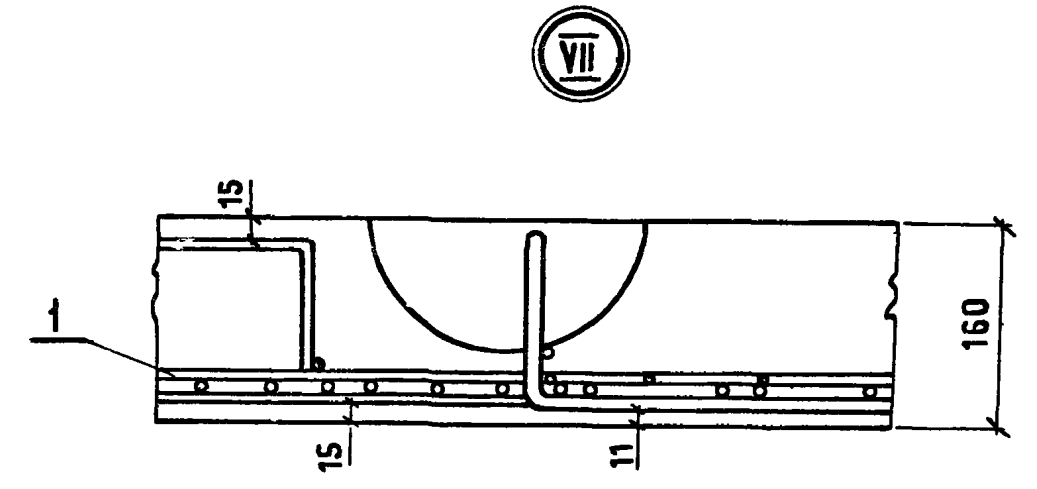
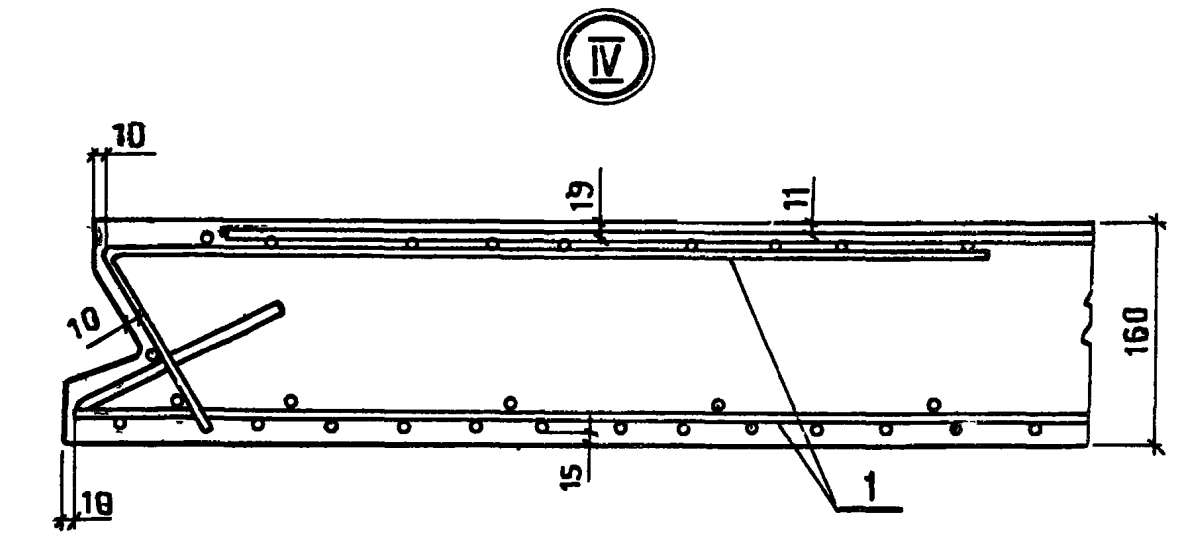
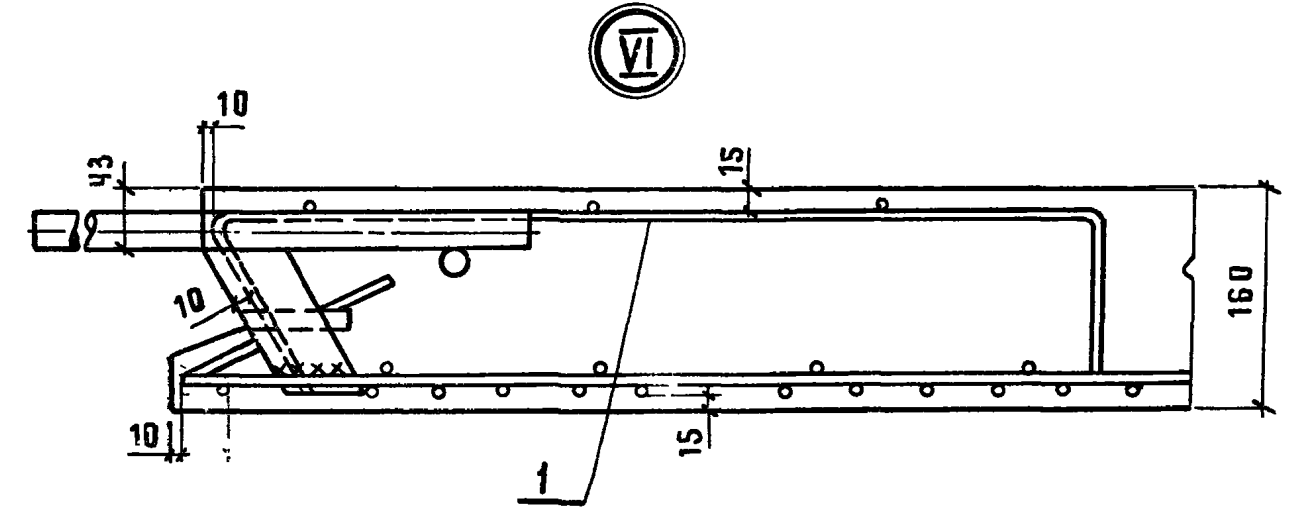
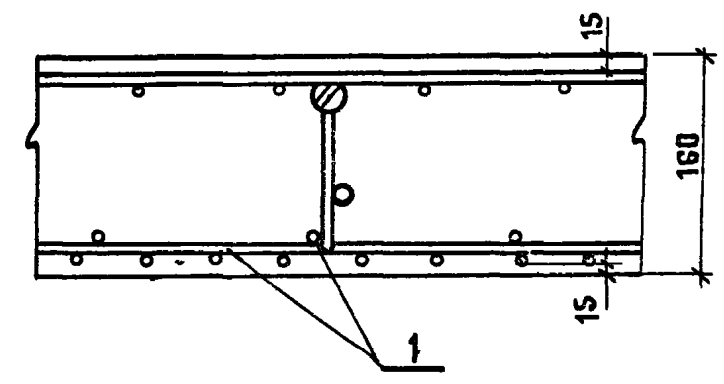


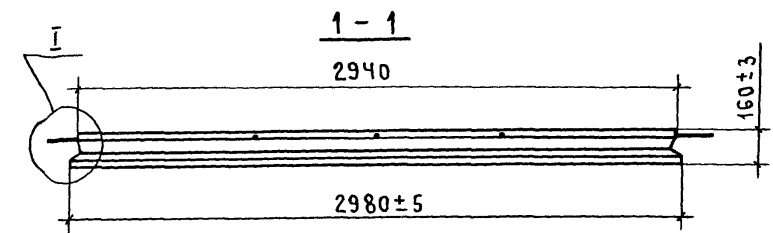
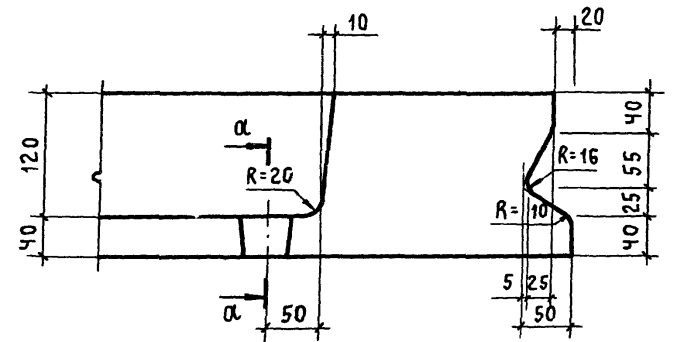
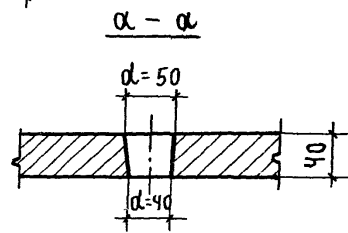
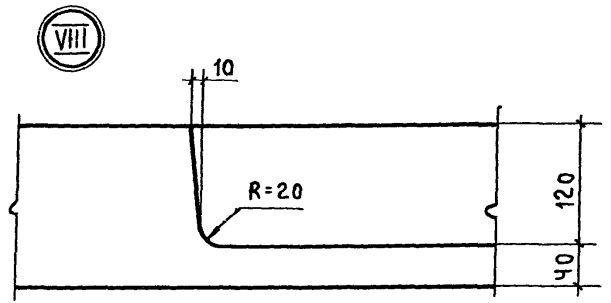
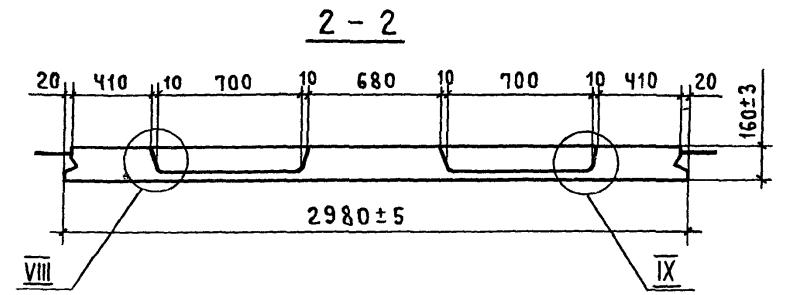
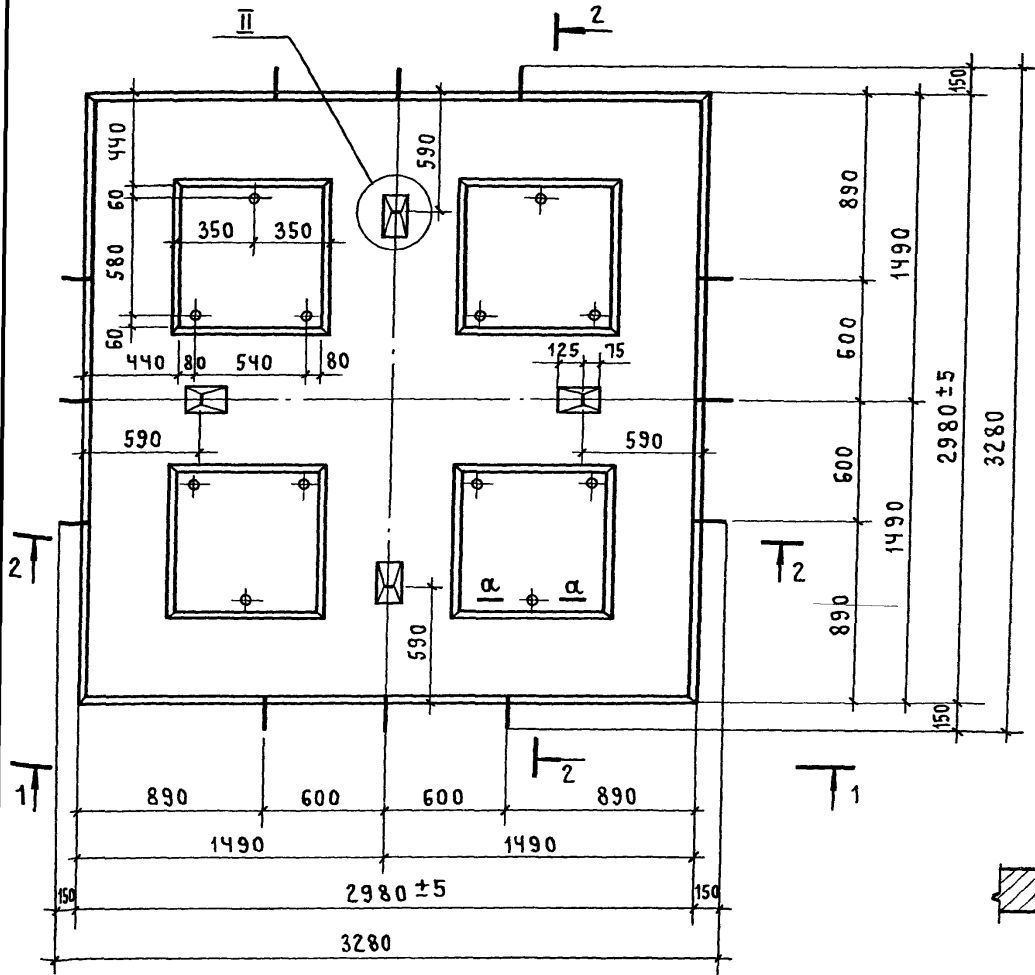
Узлы V... VII см. лист 3

Марка плиты	Поз.	НАИМЕНОВАНИЕ	Кол.	ОБОЗНАЧЕНИЕ
ПП-1	1	КАРКАС КП 131	1	1.420.1-24с.2-25
	2	БЕТОН КЛАССА В25, м³	1,4	
ПП-2	1	КАРКАС КП 132	1	1.420.1-24с.2-25
	2	БЕТОН КЛАССА В30, м³	1,4	
ПП-3	1	КАРКАС КП 133	1	1.420.1-24с.2-25
	2	БЕТОН КЛАССА В30, м³	1,4	
ПП-4	1	КАРКАС КП 134	1	1.420.1-24с.2-25
	2	БЕТОН КЛАССА В30, м³	1,4	
ПП-5	1	КАРКАС КП 135	1	1.420.1-24с.2-25
	2	БЕТОН КЛАССА В30, м³	1,4	
ПП-6	1	КАРКАС КП 136	1	1.420.1-24с.2-25
	2	БЕТОН КЛАССА В30, м³	1,4	



6 - 6

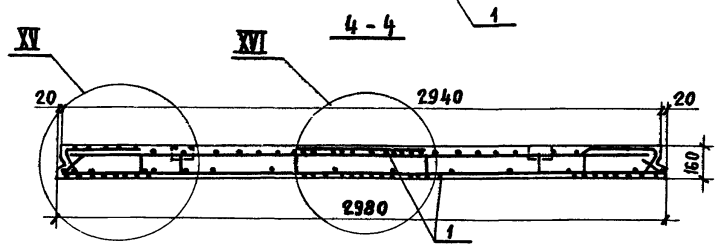
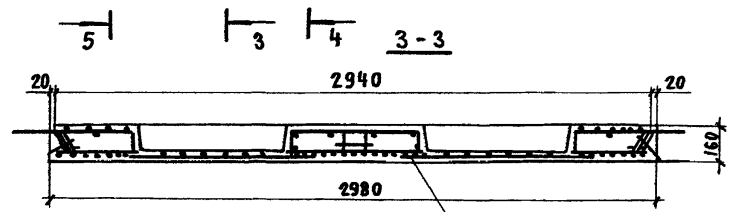
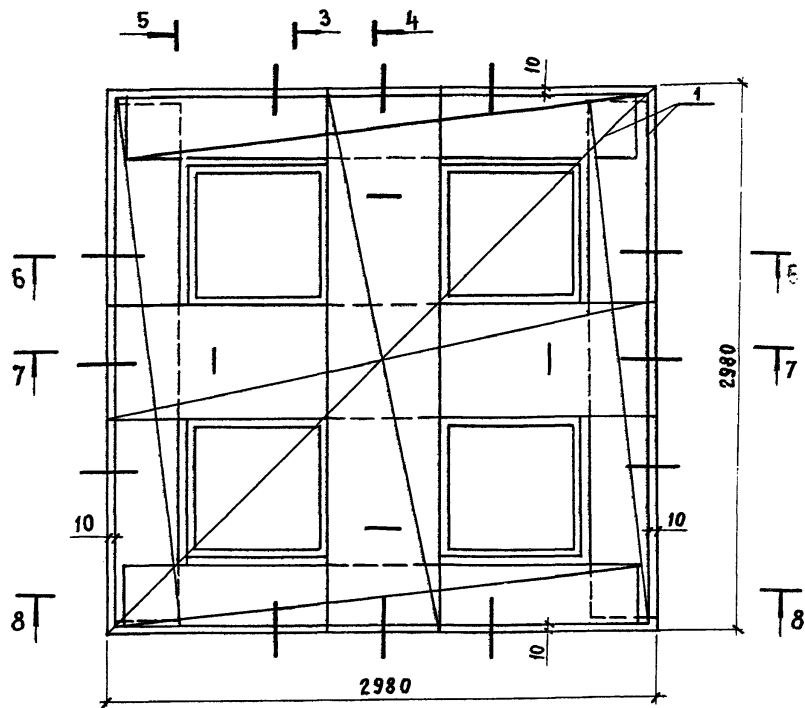




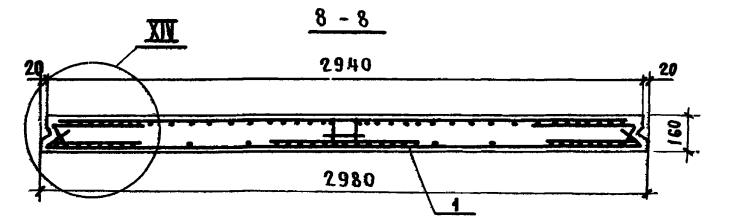
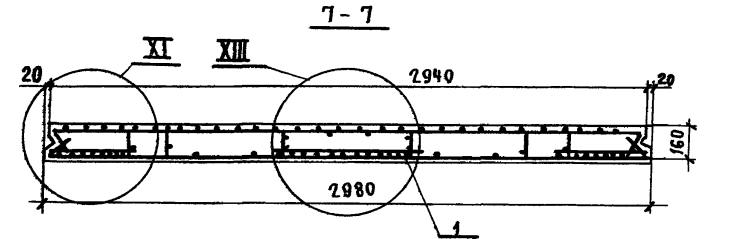
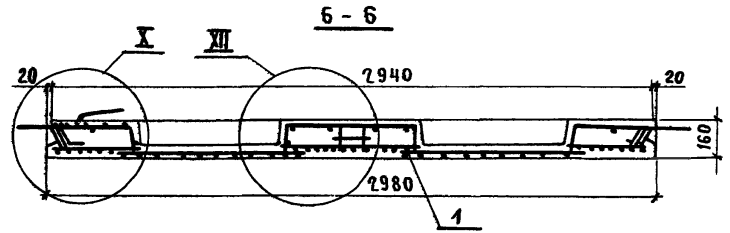
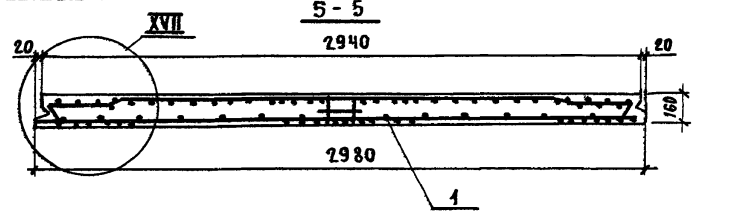
1. Схему Армирования и спецификацию см. лист 2.
2. Узел I, II геометрию паза плиты см. докум. 10.
3. МАССА ПЛИТЫ 2,98т.

1.420.1-24с. 2-11			
НАЧ. СКО-1	МИХАЙЛОВ		
Н. КОНТР.	МИХАЙЛОВ		
ДЛ. КОНСТР.	МАТВЕЕВ		
ГИП	ЕКИМЕНКО		
Зав. Бриг.	ФОКИНА		
Инж. II Кат.	ПАРМЕЛЬ		
ПРОЛЕТНАЯ ПЛИТА		СТАДИЯ	ЛИСТ
П1-2-1... П1-4-1		Р	1 4
		ПРОМСТРОЙПРОЕК	

СХЕМА АРМИРОВАНИЯ

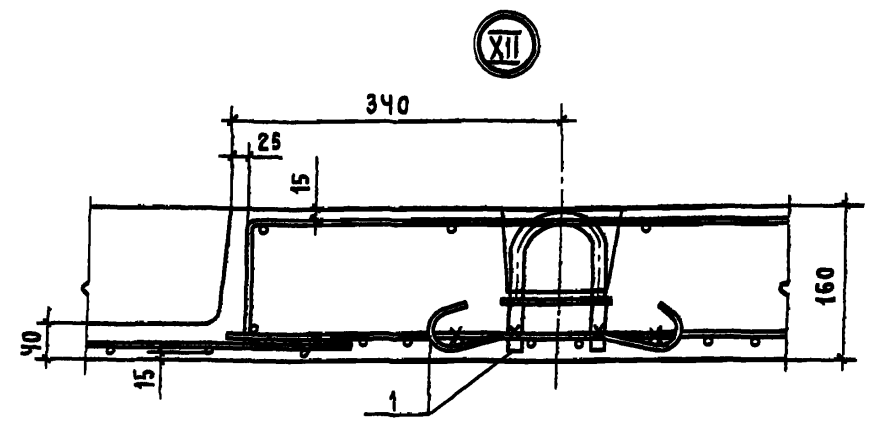
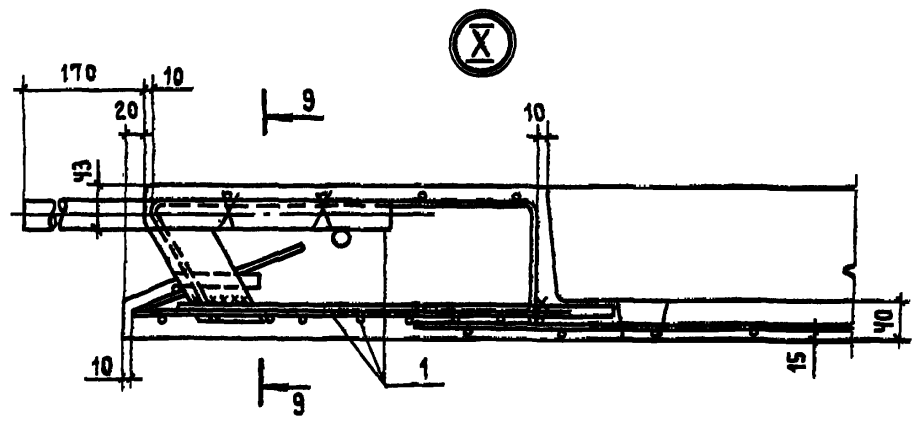


МАРКА ПЛИТЫ	Поз.	НАИМЕНОВАНИЕ	КОЛ.	ОБОЗНАЧЕНИЕ ДОКУМЕНТА
ПП1-2-1	1	КАРКАС КП 137	1	1.420.1-24 с. 2-26
	2	БЕТОН КЛАССА В30, м ³	1,19	
ПП1-4-1	1	КАРКАС КП 138	1	1.420.1-24 с. 2-26
	2	БЕТОН КЛАССА В 30, м ³	1,19	

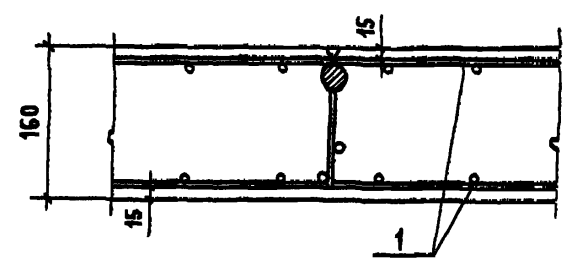


Узлы 5 ... 8 см. листы 3, 4

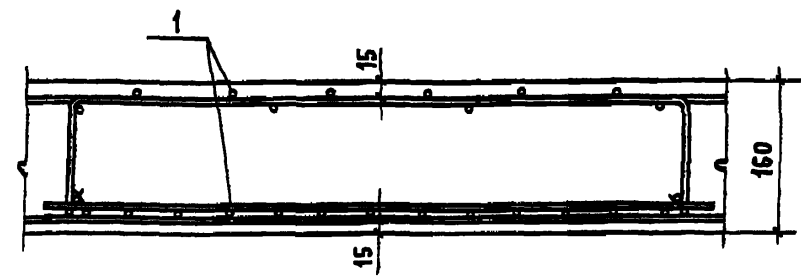
1.420.1-24 с. 2-11	Лист 2
--------------------	-----------



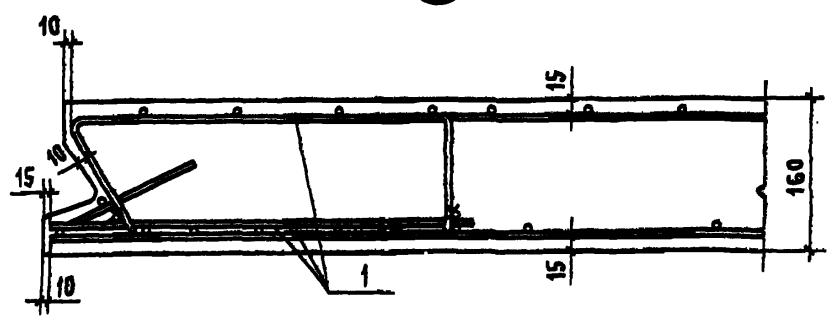
9 - 9



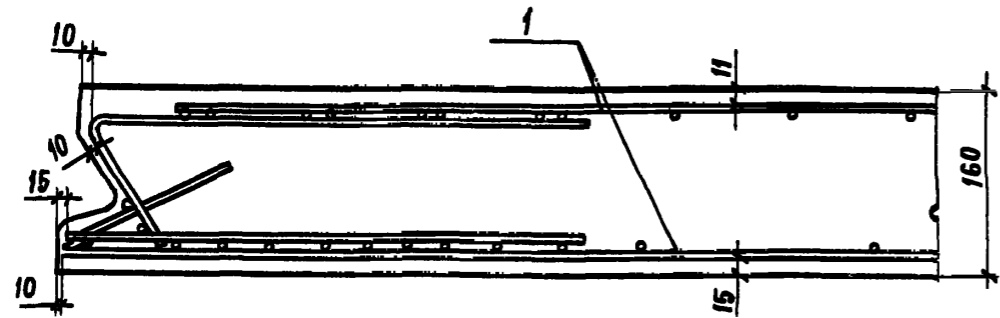
XIII



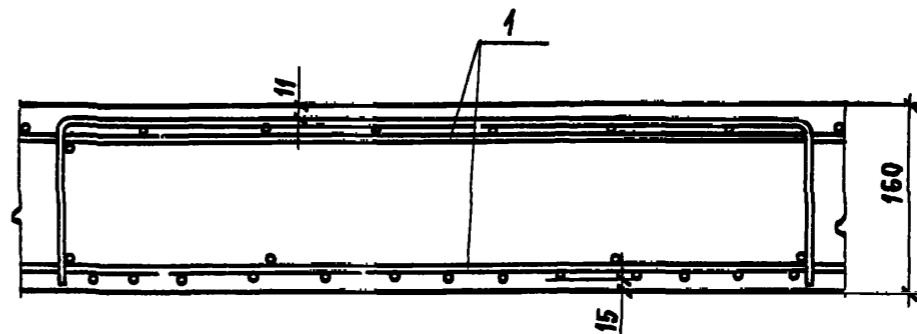
XI



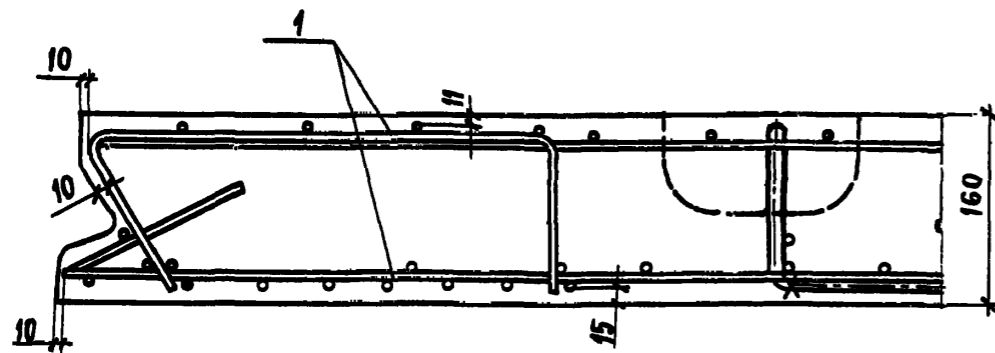
XIV



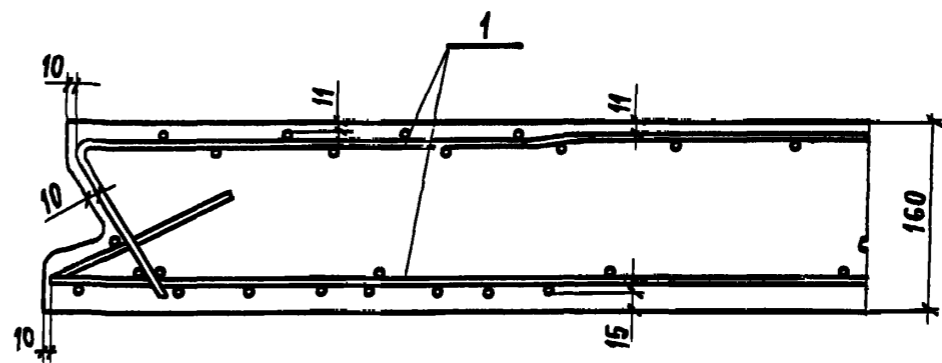
XVI

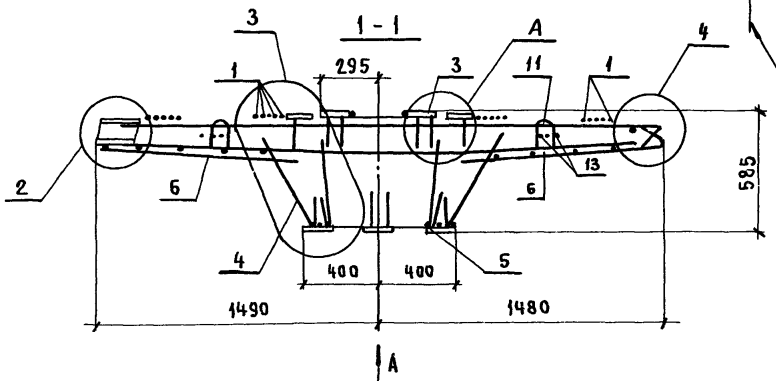
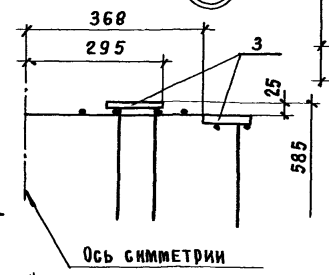
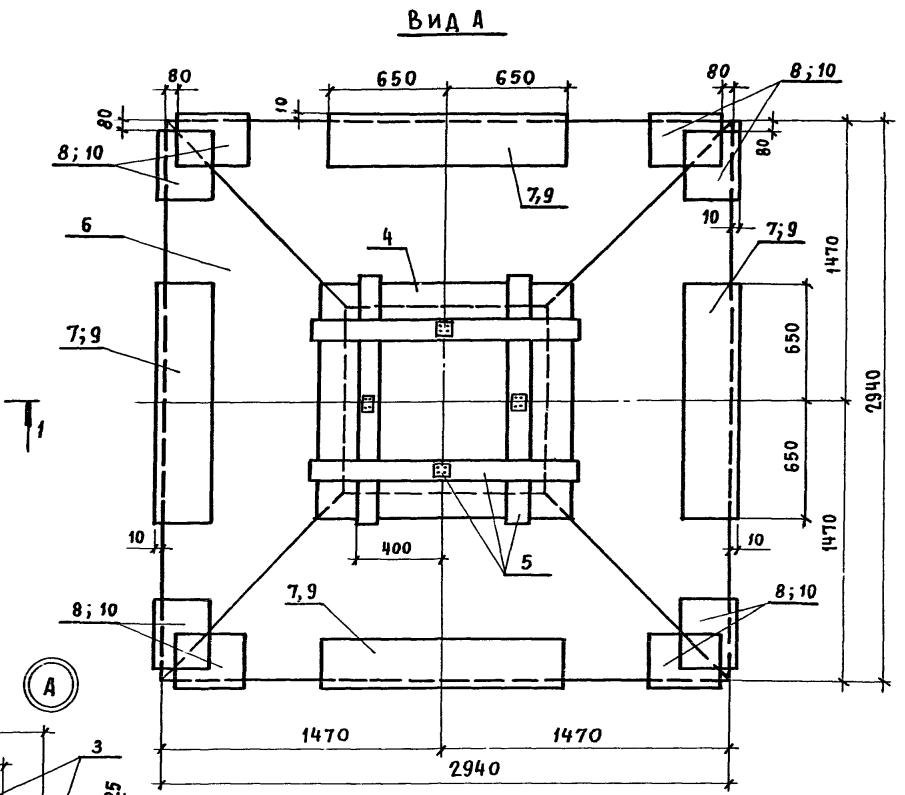
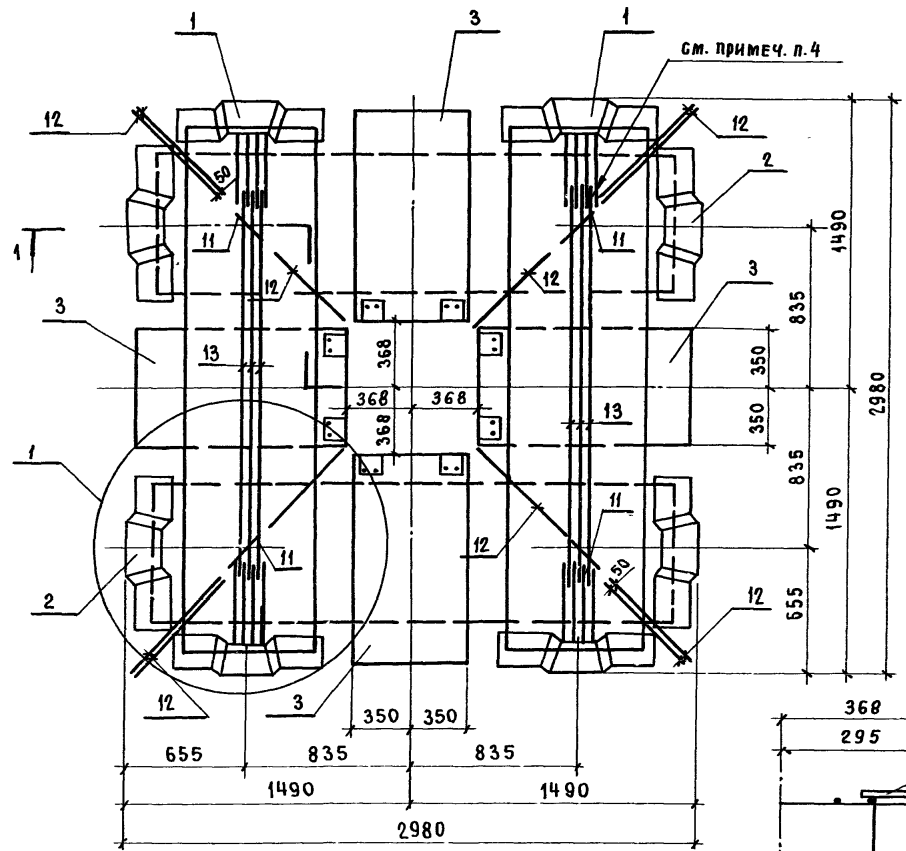


XV



XVII





1. Спецификацию см. листы 2, 3
2. Узлы 1...4 см. докум. 20
3. Стержни поз.12 устанавливаются между стержнями каркаса (поз. 1 и поз. 2)
4. Стержни поз.13 приварить к стержням каркаса (поз.1) по ГОСТ 14098-85-с23-Рз-120

НАЧ. СКО-1	МИХАЙЛОВ	
И. КОНТР.	МИХАЙЛОВ	
ГЛ. КОНСТР.	МАТВЕЕВ	
ГЛ. ИНЖ. ПР.	ЕКИМЕНКО	
ЗАВ. БР.	ФОКИНА	
ВЕД. ИНЖ.	НОГОВА	
ИНЖ. Ш. К.	УСОВА	
ПРОВЕРИЛ	НОГОВА	

1.420.1-24 с. 2-12		
КАРКАС КП1... КП13	СТАНДИЙ ЛИСТ	ЛИСТОВ
	Р 1	3
ПРОМСТРОЙПРОЕКТ		

МАРКА КАРКАСА	Поз.	НАИМЕНОВАНИЕ	Кол.	ОБОЗНАЧЕНИЕ ДОКУМЕНТА	МАССА КАРКАСА, КГ
КП 1	1	КАРКАС КПМ 1	2	1.420.1-24с.2-27	358,6
	2	КПМ 17	2	- 28	
	3	КПМ 127	4	- 35	
	4	КПМ 119	1	- 32	
	5	КПМ 122	1	- 33	
	6	КПМ 124	1	- 34	
	7	СЕТКА С 21	4	- 49	
	8	С 20	8	- 49	
	9	С 23	4	- 49	
	10	С 22	8	- 49	
	11	ПЕТЛЯ МОНТАЖНАЯ СП 1	4	- 83	
	12	Ф 8 А Ш, L = 600 ; 0,24 кг	12	БЕЗ ЧЕРТ.	
	13	16 А Ш, L = 2010	6	1.420.1-24с.2-12л.3	
КП 2	1	КАРКАС КПМ 2	2	1.420.1-24с.2-27	405,6
	2	КПМ 18	2	- 28	
	3	КПМ 127	4	- 35	
	4	КПМ 119	1	- 32	
	5	КПМ 122	1	- 33	
		Поз. 6... 13 по КП 1			
КП 3	1	КАРКАС КПМ 6	2	1.420.1-24с.2-27	443,4
	2	КПМ 23	2	- 28	
		Поз. 3... 13 по КП 1			
КП 4	1	КАРКАС КПМ 7	2	- 27	406,3
	2	КПМ 24	2	- 28	
	3	КПМ 127	4	- 35	
	4	КПМ 119	1	- 32	
	5	КПМ 120	1	- 33	
	6	КПМ 124	1	- 34	
	13	Ф 16 А Ш, L = 2010	4	- 12л.3	
	Поз. 7... 12 по КП 1				
КП 5	1	КАРКАС КПМ 8	2	1.420.1-24с.2-27	360,1
	2	КПМ 25	2	- 28	

МАРКА КАРКАСА	Поз.	НАИМЕНОВАНИЕ	Кол.	ОБОЗНАЧЕНИЕ ДОКУМЕНТА	МАССА КАРКАСА КГ
КП 5		Поз. 3... 13 по КП 4			360,1
КП 6	1	КАРКАС КПМ 3	2	1.420.1-24с.2-27	413,6
	2	КПМ 19	2	- 28	
	5	КПМ 121	1	- 33	
		Поз. 3,4,6... 13 по КП 1			
КП 7	1	КАРКАС КПМ 20	2	1.420.1-24с.2-27	464,9
	2	КПМ 20	2	- 28	
	5	КПМ 123	1	- 33	
	13	Ф 8 А Ш ; L = 2010	6	- 12л.3	
		Поз. 3,4,6... 12 по КП 2			
КП 8	1	КАРКАС КПМ 9	2	1.420.1-24с.2-27	421,3
	2	КПМ 26	2	- 28	
	3	КПМ 127	4	- 35	
	4	КПМ 119	1	- 32	
	5	КПМ 121	1	- 33	
	6	КПМ 124	1	- 34	
	7	СЕТКА С 21	4	- 49	
	8	С 20	8	- 49	
	9	С 23	4	- 49	
	10	С 22	8	- 49	
	11	ПЕТЛЯ МОНТАЖНАЯ СП 1	4	- 83	
	12	Ф 8 А Ш, L = 600 ; 0,24 кг	12	БЕЗ ЧЕРТ	
13	18 А Ш, L = 2010	4	1.420.1-24с.2-12		
КП 9	1	КАРКАС КПМ 10	2	1.420.1-24с.2-27	406,3
	2	КПМ 27	2	- 28	
	5	КПМ 123	1	- 33	
	13	Ф 20 А Ш, L = 2010	6	- 12л.3	
		Поз. 3,4,6... 12 по КП 8			

1.420.1-24с.2-12

Лист

2

МАРКА КАРКАСА	Поз.	НАИМЕНОВАНИЕ	Кол.	ОБОЗНАЧЕНИЕ ДОКУМЕНТА	МАССА КАРКАСА, КГ
КП 10	1	КАРКАС КПМ 11	2	1.420.1-24с.2-27	503,7
	2	КПМ 28	2	- 28	
	3	КПМ 127	4	- 35	
	4	КПМ 119	1	- 32	
	5	КПМ 121	1	- 33	
	6	КПМ 124	1	- 34	
	7	СЕТКА С 21	4	- 49	
	8	С 20	8	- 49	
	9	С 23	4	- 49	
	10	С 22	8	- 49	
	11	ПЕТЛЯ МОНТАЖНАЯ СП 1	4	- 83	
	12	Ф 8 А III, $\ell = 600$; 0,24 кг	12	БЕЗ ЧЕРТ.	
	13	20 А III, $\ell = 2010$	6	1.420.1-24с.2-12Л.3	
КП 11	1	КАРКАС КПМ 12	2	1.420.1-24с.2-27	460,3
	2	КПМ 29	2	- 28	
		Поз. 3... 13 по КП 10			
КП 12	1	КАРКАС КПМ 4	2	1.420.1-24с.2-27	529,4
	2	КПМ 21	2	- 28	
	3	КПМ 129	4	- 35	
		Поз. 4, 6... 11, 13 по КП 10			
	5	КАРКАС КПМ 123	1	1.420.1-24с.2-33	
12	Ф 10 А III, $\ell = 600$; 0,37 кг	12	БЕЗ ЧЕРТ.		
КП 13	1	КАРКАС КПМ 5	2	1.420.1-24с.2-27	557,8
	2	КПМ 22	2	- 28	
	3	КПМ 130	4	- 35	
		Поз. 4, 6... 11, 13 по КП 10			
		Поз. 5, 12 по КП 12			

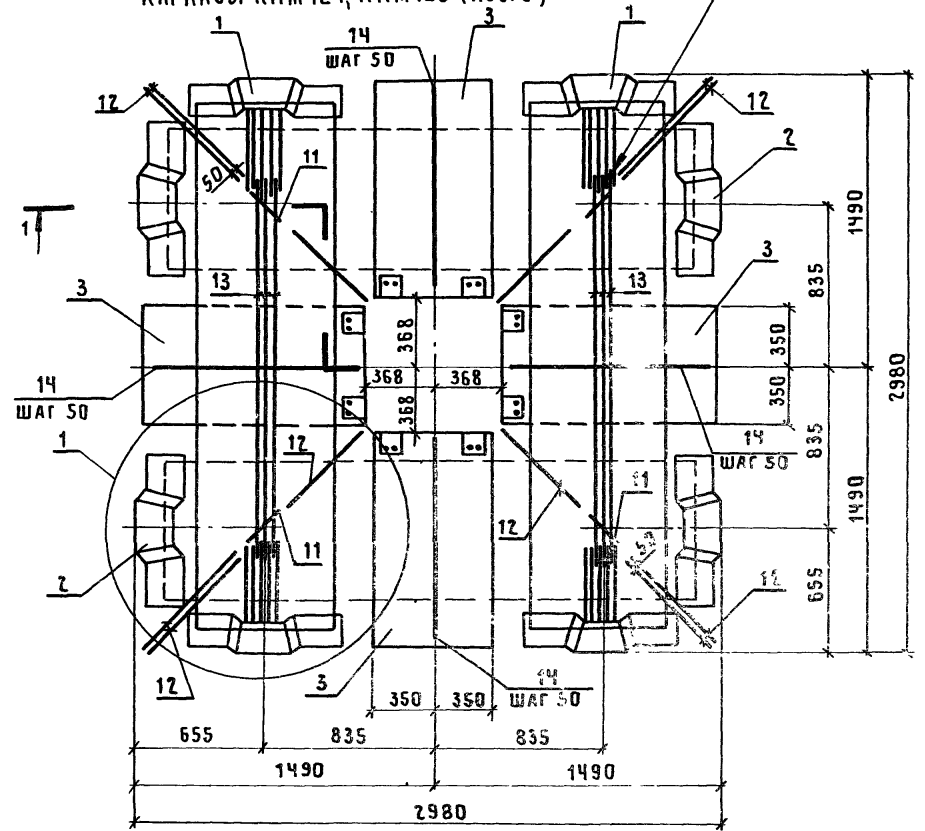
Поз.	Эскиз	НАИМЕНОВАНИЕ	МАССА, КГ
13		Ф 16 А III, $\ell = 2010$	3,17
		18 А III, $\ell = 2010$	4,02
		20 А III, $\ell = 2010$	4,96

Арматура класса А-III по ГОСТ 5781-82*

1.420.1-24с.2-12	ЛИСТ
	3

СТЕРЖНИ ПОЗ.14 УКЛАДЫВАЮТСЯ НА
КАРКАСЫ КПМ 127, КПМ 129 (ПОЗ. 3)

СМ.ПРИМЕЧ.П.4 ДОКУМ.12

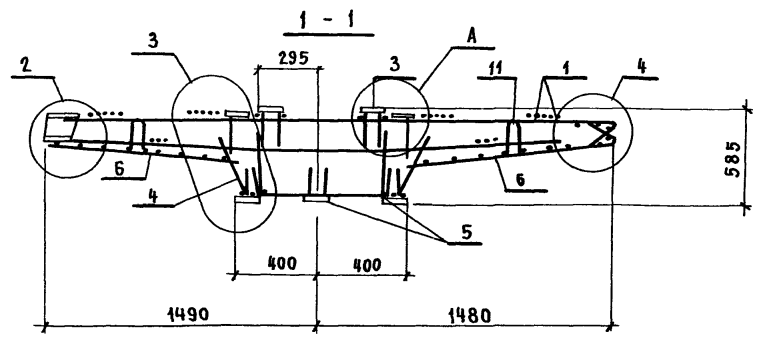
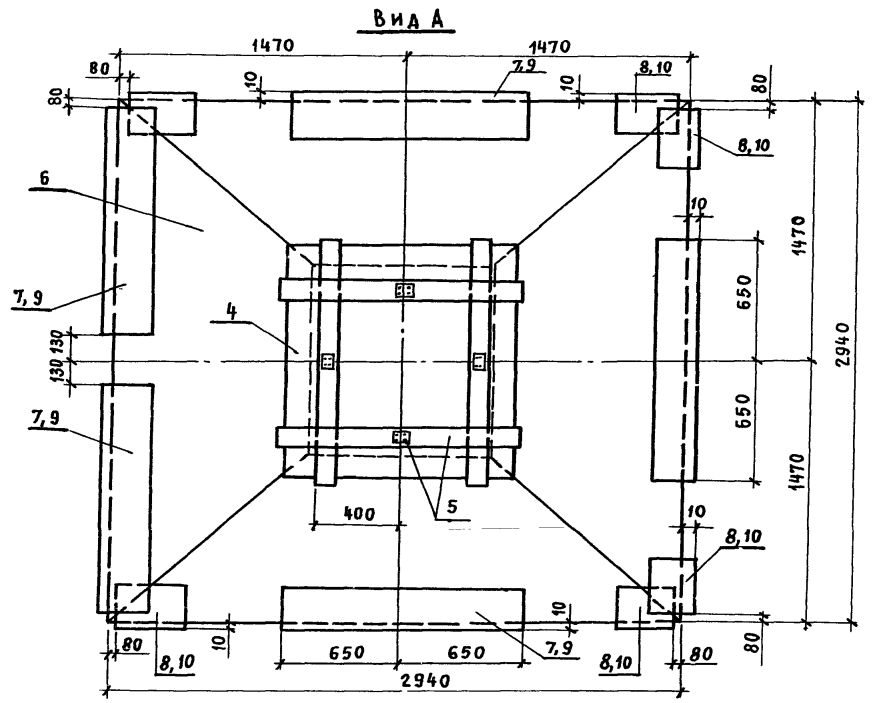
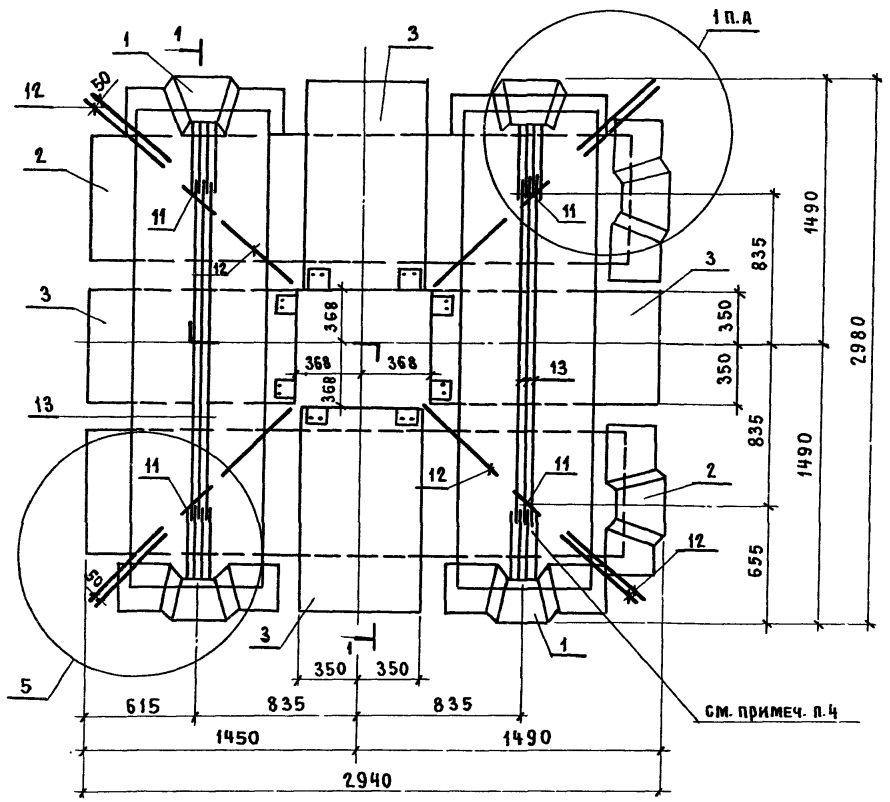


МАРКА КАРКАСА	ПОЗ.	НАИМЕНОВАНИЕ	КОЛ.	ОБОЗНАЧЕНИЕ ДОКУМЕНТА	МАССА КАРКАСА, КГ
КП 14	9	СЕТКА С 23	4	1.420.1-24С.2-49	505,6
	10	С 22	8	-49	
	11	ПЕТЛЯ МОНТАЖНАЯ СП1	4	-83	
	12	φ 10 А III, ℓ=600; 0,37кг	12	БЕЗ ЧЕРТ.	
	13	20 А III, ℓ=2010	6	1.420.1-24С.2-12Л.3	
	14	16 А III, ℓ=1000; 1,58кг	28	БЕЗ ЧЕРТ.	
КП 15	1	КАРКАС КПМ 15	2	1.420.1-24С.2-27	561,9
	2	КПМ 32	2	-28	
	ПОЗ. 3...13 по КП 14				
КП 16	14	φ 16 А III, ℓ=1000; 1,58кг	32	БЕЗ ЧЕРТ.	529,1
	1	КАРКАС КПМ 13	2	1.420.1-24С.2-27	
	2	КПМ 30	2	-28	
	ПОЗ. 3,4,6...13 по КП 14				
	5	КАРКАС КПМ 122	1	1.420.1-24С.2-32	
КП 17	14	φ 14 А III, ℓ=1000; 1,21кг	28	БЕЗ ЧЕРТ.	571,9
	1	КАРКАС КПМ 16	2	1.420.1-24С.2-27	
	2	КПМ 33	2	-28	
ПОЗ. 3...14 по КП 15					
КП 18	1	КАРКАС КПМ 16	2	1.420.1-24С.2-27	532,4
	2	КПМ 34	2	-28	
	3	КПМ 129	4	-35	
	ПОЗ. 4,6...12 по КП 14				
	5	КАРКАС КПМ 121	1	1.420.1-24С.2-33	
	13	φ 16 А III, ℓ=2010	6	-12Л.3	
	14	14 А III, ℓ=1000; 1,21кг	12	БЕЗ ЧЕРТ.	

МАРКА КАРКАСА	ПОЗ.	НАИМЕНОВАНИЕ	КОЛ.	ОБОЗНАЧЕНИЕ ДОКУМЕНТА	МАССА КАРКАСА, КГ
КП 14	1	КАРКАС КПМ 14	2	1.420.1-24С.2-27	505,6
	2	КПМ 31	2	-28	
	3	КПМ 127	4	-35	
	4	КПМ 119	1	-32	
	5	КПМ 123	1	-33	
	6	КПМ 124	1	-34	
	7	СЕТКА С 21	4	-49	
	8	С 20	8	-49	

1. РАЗРЕЗ 1-1 СМ. ДОКУМ.12. УЗЕЛ 1 СМ. ДОКУМ.20
2. АРМАТУРА КЛАССА А-III ПО ГОСТ 5781-82*

НАЧ.СКО-1	МИХАЙЛОВ			1.420.1-24С.2-13		
Н.КОНТР.	МИХАЙЛОВ					
П.КОНСТР.	МАТВЕЕВ			КАРКАС КП 14...КП 18		
СЛ.ИНЖ.ЛР	ЕКИМЕНКО					
ЗАВ.БРИГ.	ФОКИНА					
ВЕД.ИНЖ.	НОСОВА					
ПРОВЕРИЛ	ФОКИНА					
				СТАДНЯ	ЛЮСТ	ЛЮСТОВ
				Р		1
				ПРОМСТРОЙПРОЕКТ		



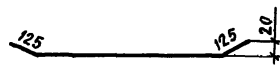
- 1. Спецификацию см. листы 2,3
- 2. Деталь А см. докум. 12
- 3. Узлы 1...4 см. докум. 20
- 4. Стержни поз. 13 приварить к стержням каркаса (поз. 1) по ГОСТ 14098-85-С 23-Рз-120

Нач. СК-1	Михайлов		1.420.1-24с. 2-14		
Н. контр.	Михайлов		Каркас КП 19 ... КП 31		
Гл. констр.	Матвеев				
Гл. инж. пр.	Екименко		Стадия	Лист	Листов
Зав. бр.	Фокина		Р	1	3
Вед. инж.	Носова		ЛЕНМЕТРУЙПРОЕКТ		
Черт.	Собачкина				
Проверил	Носова				

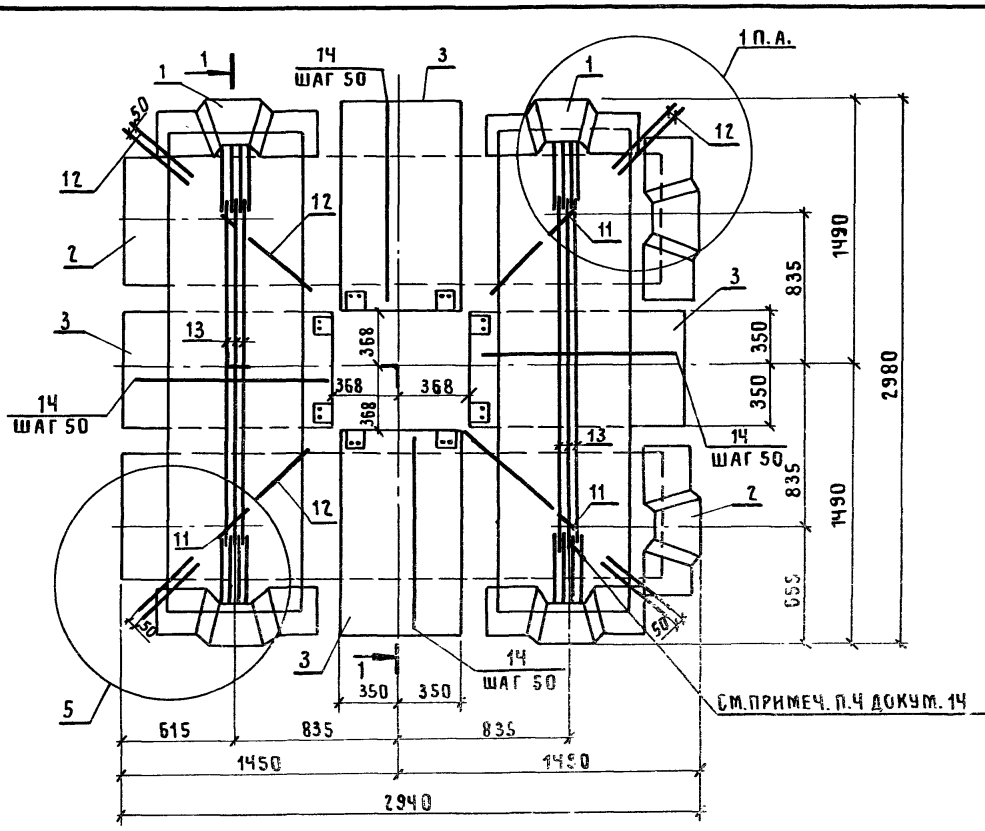
МАРКА КАРКАСА	Поз.	НАИМЕНОВАНИЕ	КОЛ.	ОБОЗНАЧЕНИЕ ДОКУМЕНТА	МАССА КАРКАСА, КГ	МАРКА КАРКАСА	Поз.	НАИМЕНОВАНИЕ	КОЛ.	ОБОЗНАЧЕНИЕ ДОКУМЕНТА	МАССА КАРКАСА, КГ
КП 19	1	КАРКАС КП м 1	2	1.420.1-24с.2 - 27	329,6	КП 23	1	КАРКАС КП м 8	2	1.420.1-24 с. 2 - 27	325,3
	2	КП м 35	2	- 29			2	КП м 51	2	- 29	
	3	КП м 127	4	- 35			Поз. 3...13 по КП 22				
	4	КП м 119	1	- 32		КП 24	1	КАРКАС КП м 3	2	1.420.1-24с.2-27	368,4
	5	КП м 122	1	- 33			2	КП м 39	2	- 29	
	6	КП м 124	1	- 34			5	КП м 121	1	- 33	
	7	СЕТКА С 21	5	- 49			Поз. 3,4,6...13 по КП 20				
	8	С 20	6	- 49		КП 25	1	КАРКАС КП м 3	2	1.420.1-24 с. 2 - 27	389,4
	9	С 23	5	- 49			2	КП м 41	2	- 29	
	10	С 22	6	- 49			5	КП м 123	1	- 33	
	11	ПЕТЛЯ МОНТАЖНАЯ СП 1	4	- 83			13	Ф 20 А Ш, L=2010	6	- 14л.3	
	12	Ф 8 А Ш, L=600; 0,24 кг	12	БЕЗ ЧЕРТ.			Поз. 3,4,6...12 по КП 20				
	13	16 А Ш, L=2010	6	1.420.1-24с.2-14л.3		КП 26	1	КАРКАС КП м 9	2	1.420.1-24с.2-27	586,9
КП 20	1	КАРКАС КП м 2	2	1.420.1-24с.2-27	2		КП м 53	2	- 29		
	2	КП м 37	2	- 29	3		КП м 127	4	- 35		
	3	КП м 127	4	- 35	4		КП м 119	1	- 32		
	4	КП м 119	1	- 32	5		КП м 121	1	- 33		
	5	КП м 122	1	- 33	6		КП м 124	1	- 34		
	6	КП м 124	1	- 34	7		СЕТКА С 21	5	- 49		
		Поз. 7...13 по КП 20					8	С 20	6	- 49	
КП 21	1	КАРКАС КП м 6	2	1.420.1-24с.2-27	9		С 23	5	- 49		
	2	КП м 47	2	- 29	10		С 22	6	- 49		
		Поз. 3...13 по КП 20			11		ПЕТЛЯ МОНТАЖНАЯ СП 1	4	- 83		
КП 22	1	КАРКАС КП м 7	2	1.420.1-24с.2-27	12	Ф 8 А Ш, L=600; 0,24 кг	12	БЕЗ ЧЕРТ.	309,7		
	2	КП м 49	2	- 29	13	Ф 18 А Ш, L=2010	4	1.420.1-24с.2-14л.3			
	3	КП м 127	4	- 35							
	4	КП м 119	1	- 32							
	5	КП м 120	1	- 33							
	6	КП м 124	1	- 34							
	13	Ф 16 А Ш, L=2010	4	- 14л.3							
		Поз. 7...12 по КП 19									

МАРКА КАРКАСА	Поз.	НАИМЕНОВАНИЕ	Кол.	ОБОЗНАЧЕНИЕ ДОКУМЕНТА	МАССА КАРКАСА, КГ
КП 27	1	КАРКАС К П М 10	2	1.420.1-24с.2-27	374,6
	2	К П М 55	2	-29	
	5	К П М 123	1	-33	
	13	Ф 20 А III, L=2010	6	-14л.3	
		Поз. 3,4,6... 12 по КП 26			
КП 28	1	КАРКАС К П М 11	2	1.420.1-24с.2-27	464,7
	2	К П М 57	2	-29	
		Поз. 3... 13 по КП 27			
КП 29	1	КАРКАС К П М 12	2	1.420.1-24с.2-27	430,9
	2	К П М 59	2	-29	
	3	К П М 127	4	-35	
	4	К П М 119	1	-32	
	5	К П М 121	1	-33	
	6	К П М 124	1	-34	
	7	СЕТКА С 21	5	-49	
	8	С 20	6	-49	
	9	С 23	5	-49	
	10	С 22	6	-49	
	11	ПЕТЛЯ МОНТАЖНАЯ СП1	4	-83	
	12	Ф 8 А III, L=600; 0,24 кг	12	БЕЗ ЧЕРТ.	
	13	20 А III, L=2010	6	1.420.1-24с.2-14л.3	
КП 30	1	КАРКАС К П М 4	2	1.420.1-24с.2-27	497,3
	2	К П М 43	2	-29	
	3	К П М 129	4	-35	
		Поз. 4,6,7... 11, 13 по КП 29			
	5	КАРКАС К П М 123	1	1.420.1-24с.2-33	
	12	Ф 10 А III, L=600; 0,37 кг	12	БЕЗ ЧЕРТ.	

МАРКА КАРКАСА	Поз.	НАИМЕНОВАНИЕ	Кол.	ОБОЗНАЧЕНИЕ ДОКУ	МАССА КАРКАСА, КГ
КП 31	1	КАРКАС К П М 5	2	1.420.1-24с.2-27	546,1
	2	К П М 45	2	-29	
	3	К П М 130	4	-35	
		Поз. 4... 13 по КП 30			

Поз.	Эскиз	НАИМЕНОВАНИЕ	МАССА, КГ
13		Ф 16 А III, L=2010	3,17
		18 А III, L=2010	4,02
		20 А III, L=2010	4,96

Арматура класса А-III по ГОСТ 5781-82*

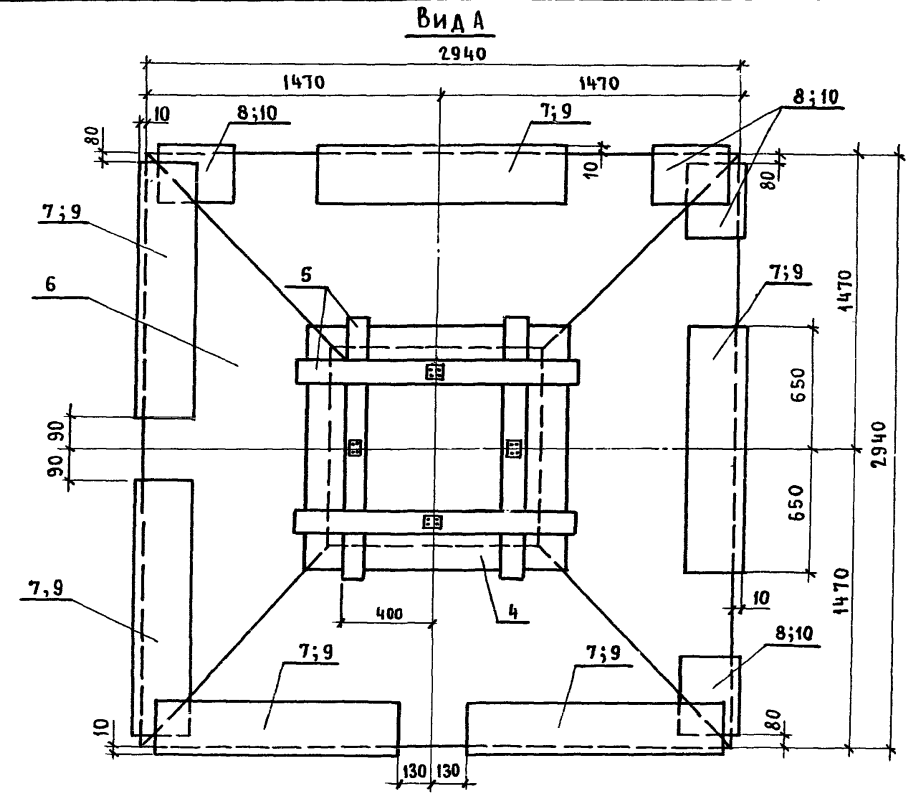
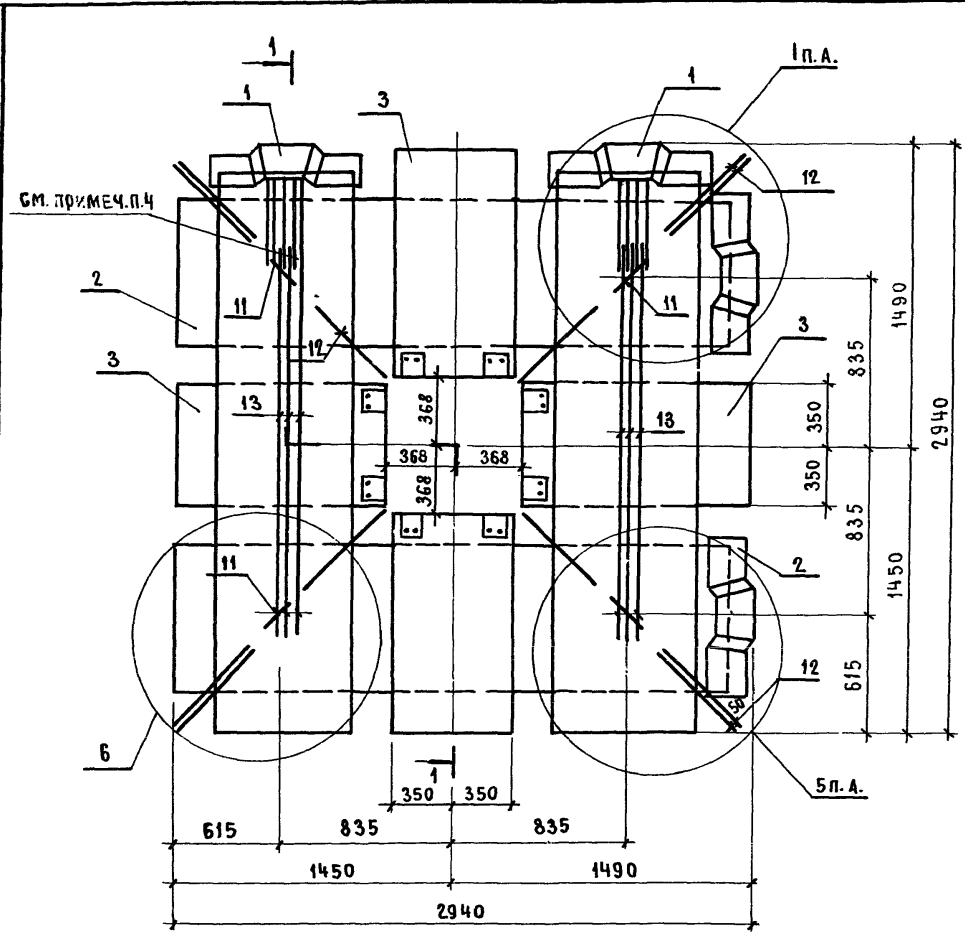


МАРКА КАРКАСА	Поз.	НАИМЕНОВАНИЕ	КОЛ.	ОБОЗНАЧЕНИЕ ДОКУМЕНТА	МАССА КАРКАСА, КГ
	11	ПЕТЛЯ МОНТАЖНАЯ СП1	4	1.420.1-24с.2-83	
	12	Φ10 А III, ℓ=600, 0,37кг	12	БЕЗ ЧЕРТ.	
	13	20А III, ℓ=2010	6	1.420.1-24с.2-14л.3	
	14	16 А III, ℓ=1000; 1,58кг	28	БЕЗ ЧЕРТ.	
КП 33	1	КАРКАС КПм 15	2	1.420.1-24с.2-27	542,2
	2	КПм 65	2	-29	
	Поз. 3...13 по КП32				
КП 34	14	Φ 16 А III, ℓ=1000; 1,58кг	32	БЕЗ ЧЕРТ.	496,1
	1	КАРКАС КПм 13	2	1.420.1-24с.2-27	
	2	КПм 61	2	-29	
	Поз. 3,4,6...13 по КП32				
КП 35	5	КАРКАС КПм 122	1	1.420.1-24с.2-33	533,4
	14	Φ 14 А III, ℓ=1000; 1,21кг	28	БЕЗ ЧЕРТ.	
	1	КАРКАС КПм 16	2	1.420.1-24с.2-27	
	2	КПм 67	2	-29	
КП 36	Поз. 3...13 по КП32				473,9
	14	Φ 16 А III, ℓ=1000; 1,58кг	32	БЕЗ ЧЕРТ.	
	1	КАРКАС КПм 16	2	1.420.1-24с.2-27	
	2	КПм 69	2	-29	
	3	КПм 129	4	-35	
	Поз. 4,6,7...12 по КП32				
	5	КАРКАС КПм 121	1	1.420.1-24с.2-33	
13	Φ 16 А III ℓ=2010	6	-14л.3		
14	14 А III ℓ=1000; 1,21кг	12	БЕЗ ЧЕРТ.		

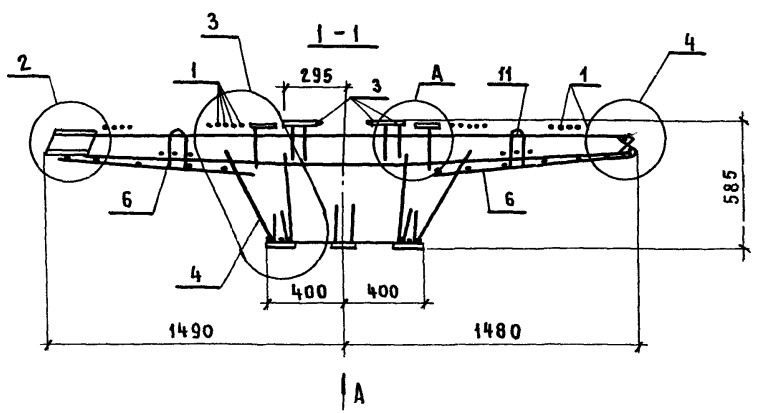
МАРКА КАРКАСА	Поз.	НАИМЕНОВАНИЕ	КОЛ.	ОБОЗНАЧЕНИЕ ДОКУМЕНТА	МАССА КАРКАСА, КГ
КП 32	1	КАРКАС КПм 14	2	1.420.1-24с.2-27	473,8
	2	КПм 63	2	-29	
	3	КПм 127	4	-35	
	4	КПм 119	1	-32	
	5	КПм 123	1	-33	
	6	КПм 124	1	-34	
	7	СЕТКА С21	5	-49	
	8	С20	6	-49	
	9	С23	5	-49	
	10	С22	6	-49	

1. РАЗРЕЗ 1-1 СМ. ДОКУМ.14. УЗЕЛ 1,5 СМ. ДОКУМ.20.
2. АРМАТУРА КЛАССА А-III ПО ГОСТ 5781-82*.
3. СТЕРЖНИ ПОЗ.14 УКЛАДЫВАЮТСЯ НА КАРКАСЫ КПм 121, КПм 129 (ПОЗ. 3)

НАЧ.СКО-1	МИХАЙЛОВ			1.420.1-24с.2-15	
Н.КОНТР.	МИХАЙЛОВ				
ГЛ.КОНСТР.	МАТВЕЕВ				
ГЛ.ИНЖ.ПР.	ЕКИМЕНКО				
ЗАВ.БРИГ.	ФОКИНА				
ВЕД.ИНЖ.	НОСОВА				
ЧЕРТ.	СОБАЧКИНА			КАРКАС КП 32... КП36	
ПРОВЕР.	НОСОВА				
				СТАДНЯ ЛИСТ	ЛИСТОВ
				Р	1
				ПРОМСТРОЙПРОЕКТ	



1. СПЕЦИФИКАЦИЮ см. ЛИСТЫ 2, 3
2. Узлы 1...4, 6 см. ДОКУМ. 20
3. ДЕТАЛЬ А см. ДОКУМ. 12
4. СТЕРЖНИ ПОЗ. 13 ПРИВАРИТЬ К СТЕРЖНЯМ КАРКАСА (ПОЗ. 1) ПО ГОСТ 14098-85-С 23-Р₃-120



НАЧ. СКО-1	МИХАЙЛОВ	
Н. КОНТР.	МИХАЙЛОВ	
ГЛА. КОНСТР.	МАТВЕЕВ	
ГЛА. ИНЖ. ПР.	ЕКИМЕНКО	
ЗАВ. БР.	ФОКИНА	
ВЕД. ИНЖ.	НОСОВА	
ИНЖ. III К.	УСКОВА	
ПРОВЕРИЛ	НОСОВА	

1.420.1-24с.2-16		
Каркас КП 37... КП 49		
Р	1	3
ПРОМСТРОЙПРОЕКТ		

МАРКА КАРКАСА	Поз.	НАИМЕНОВАНИЕ	КОЛ.	ОБОЗНАЧЕНИЕ ДОКУМЕНТА	МАССА КАРКАСА, КГ
КП 37	1	КАРКАС КП М 71	2	1.420.1-24с.2-30	299,5
	2	КП М 35	2	- 29	
	3	КП М 127	4	- 35	
	4	КП М 119	1	- 32	
	5	КП М 122	1	- 33	
	6	КП М 124	1	- 34	
	7	СЕТКА С 21	6	- 49	
	8	С 20	4	- 49	
	9	С 23	6	- 49	
	10	С 22	4	- 49	
	11	ПЕТЛЯ МОНТАЖНАЯ СП 1	4	- 83	
	12	Ф 8 А III, L=600; 0,24 кг	12	БЕЗ ЧЕРТ.	
	13	16 А III, L=1900	6	1.420.1-24с.2-16л3	
КП 38	1	КАРКАС КП М 72	2	1.420.1-24с.2-30	330,6
	2	КП М 37	2	- 29	
	3	КП М 127	4	- 35	
	4	КП М 119	1	- 32	
	5	КП М 122	1	33	
		Поз. 6... 13 по КП 37			
КП 39	1	КАРКАС КП М 76	2	1.420.1-24с.2-30	375,9
	2	КП М 47	2	- 29	
		Поз. 3... 13 по КП 38			
КП 40	1	КАРКАС КП М 77	2	1.420.1-24с.2-30	277,9
	2	КП М 49	2	- 29	
	3	КП М 127	4	- 35	
	4	КП М 119	1	- 32	
	5	КП М 120	1	- 33	
	6	КП М 124	1	- 34	
	13	Ф 16 А III, L=1900	4	- 16л3	
		Поз. 3... 13 по КП 37			
КП 41	1	КАРКАС КП М 78	2	1.420.1-24с.2-30	291,5
	2	КП М 51	2	- 29	

МАРКА КАРКАСА	Поз.	НАИМЕНОВАНИЕ	КОЛ.	ОБОЗНАЧЕНИЕ ДОКУМЕНТА	МАССА КАРКАСА, КГ
КП 42		Поз. 3... 13 по КП 40			334,7
	1	КАРКАС КП М 73	2	1.420.1-24с.2-30	
	2	КП М 39	2	- 29	
	5	КП М 121	1	- 33	
		Поз. 3,4,6... 13 по КП 38			
КП 43	1	КАРКАС КП М 73	2	1.420.1-24с.2-30	366,8
	2	КП М 41	2	- 29	
	5	КП М 123	1	- 33	
	13	Ф 20 А III, L=1900	6	- 16л3	
	Поз. 3,4,6... 12 по КП 38				
КП 44	1	КАРКАС КП М 79	2	1.420.1-24с.2-30	353,4
	2	КП М 53	2	- 29	
	3	КП М 127	4	- 35	
	4	КП М 119	1	- 32	
	5	КП М 121	1	- 33	
	6	КП М 124	1	- 34	
	7	СЕТКА С 21	6	- 49	
	8	С 20	4	- 49	
	9	С 23	6	- 49	
	10	С 22	4	- 49	
	11	ПЕТЛЯ МОНТАЖНАЯ СП 1	4	- 83	
12	Ф 8 А III, L=600; 0,24 кг	12	БЕЗ ЧЕРТ.		
13	16 А III, L=1900	4	1.420.1-24с.2-16л3		
КП 45	1	КАРКАС КП М 80	2	1.420.1-24с.2-30	345,0
	2	КП М 55	2	- 29	
	5	КП М 123	1	- 33	
	13	Ф 20 А III, L=1900	6	- 16л3	
		Поз. 3,4,6... 12 по КП 44			

1.420.1-24с.2-16 Лист
2

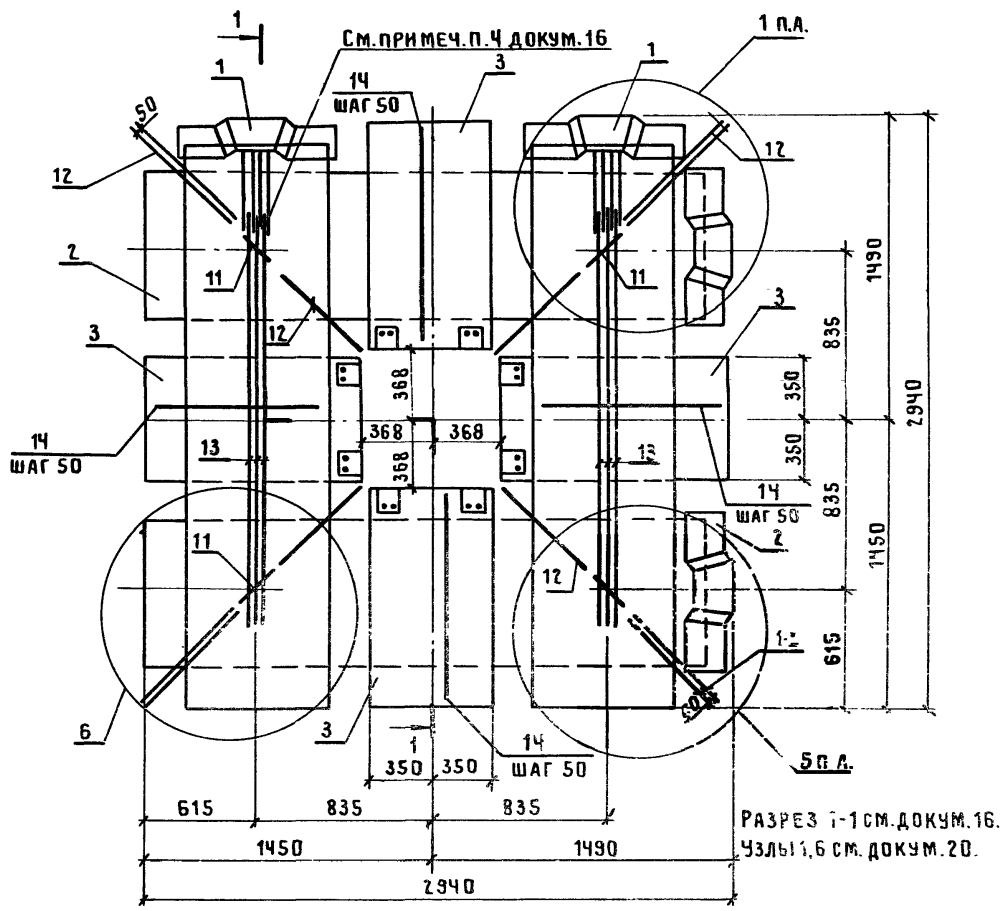
Марка Каркаса	Поз.	Наименование	Кол.	Обозначение документа	Масса Каркаса, кг
КП 46	1	Каркас КПМ 81	2	1.420.1-24с.2-30	425,6
	2	КПМ 57	2	-29	
	3	КПМ 127	4	-35	
	4	КПМ 119	1	-32	
	5	КПМ 123	1	-33	
	6	КПМ 124	1	-34	
	7	СЕТКА С 20	4	-49	
	8	С 21	6	-49	
	9	С 22	4	-49	
	10	С 23	6	-49	
	11	ПЕТЛЯ МОНТАЖНАЯ СП1	4	-83	
	12	Ф 8 А III, L=600; 0,24 кг	12	БЕЗ ЧЕРТ.	
	13	20 А III, L=1900	6	1.420.1-24с.2-16	
КП 47	1	Каркас КПМ 82	2	1.420.1-24с.2-30	391,6
	2	КПМ 59	2	-29	
		Поз. 3,4,6... 13 по КП 46			
КП 48	5	Каркас КПМ 121	1	1.420.1-24с.2-33	462,7
	1	Каркас КПМ 74	2	1.420.1-24с.2-30	
	2	КПМ 48	2	-29	
	3	КПМ 128	4	-35	
		Поз. 4,6... 11,13 по КП 46			
КП 49	5	Каркас КПМ 123	1	1.420.1-24с.2-33	470,5
	12	Ф 10 А III, L=600; 0,37 кг	12	БЕЗ ЧЕРТ.	
	1	Каркас КПМ 75	2	1.420.1-24с.2-30	
	2	КПМ 45	2	-29	
	3	КПМ 130	4	-35	
		Поз. 4,6... 11,13 по КП 46			
		Поз. 5,12 по КП 48			

Поз.	Эскиз	Наименование	Масса, кг
13		Ф 16 А III, L=1900	3,00
		18 А III, L=1900	3,80
		20 А III, L=1900	4,69

Арматура класса А-III по ГОСТ 5781-82*

1.420.1-24с.2-16

Лист
3



МАРКА КАРКАСА	Поз.	НАИМЕНОВАНИЕ	КОЛ.	ОБОЗНАЧЕНИЕ ДОКУМЕНТА	МАССА КАРКАСА, КГ
КП 50	1	КАРКАС КПМ 84	2	1.420.1-24с.2-30	442,9
	2	КПМ 63	2	- 29	
	3	КПМ 121	4	- 35	
	4	КПМ 119	1	- 32	
	5	КПМ 123	1	- 33	
	6	КПМ 124	1	- 34	
	7	СЕТКА С 21	6	- 49	
	8	С 20	4	- 49	

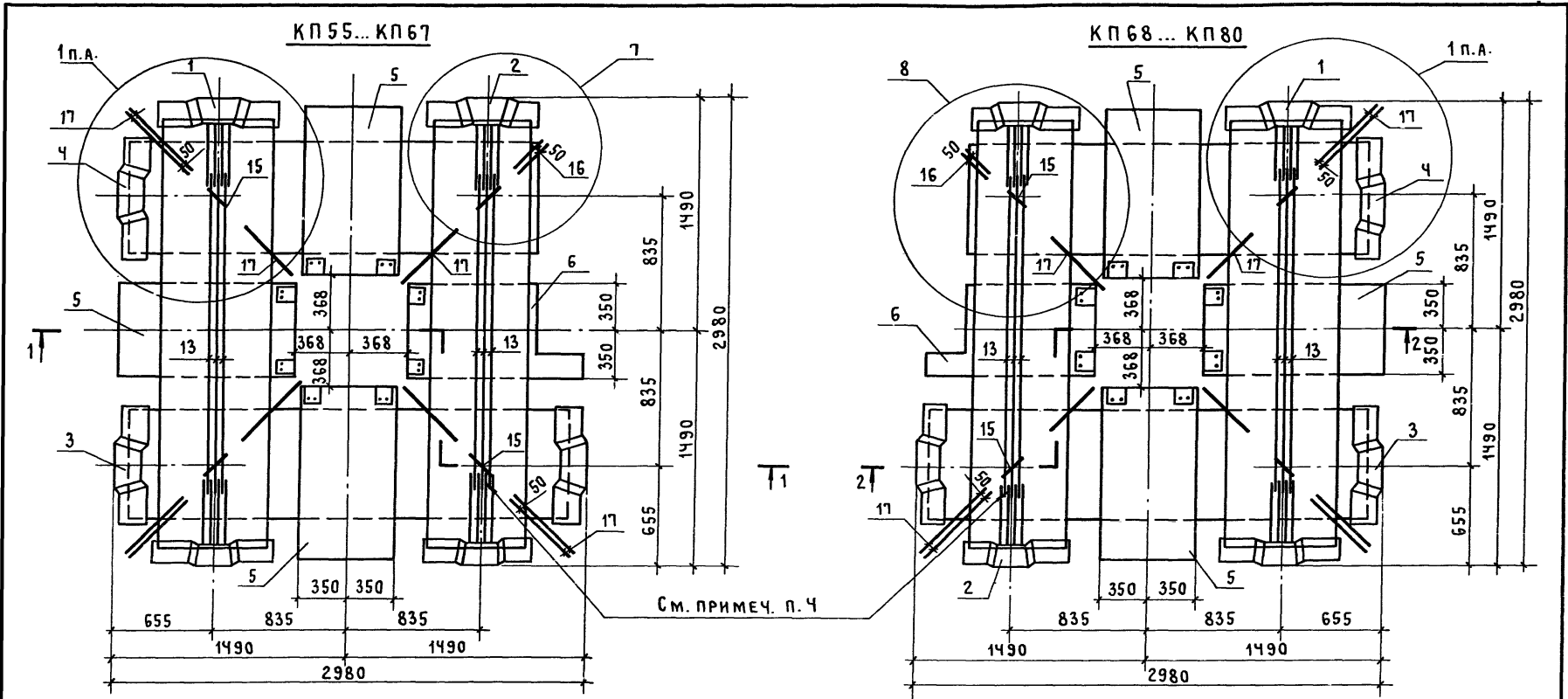
МАРКА КАРКАСА	Поз.	НАИМЕНОВАНИЕ	КОЛ.	ОБОЗНАЧЕНИЕ ДОКУМЕНТА	МАССА КАРКАСА, КГ
	9	СЕТКА С 23	6	1.420.1-24с.2-49	503,6
	10	С 22	4	- 49	
	11	ПЕТЛЯ МОНТАЖНАЯ СП1	4	- 83	
	12	Φ 10А III, ℓ=600; 0,37 кг	12	БЕЗ ЧЕРТ.	
	13	20А III, ℓ=1900	6	1.420.1-24с.2-16л.3	
	14	16А III, ℓ=1000; 1,58 кг	28	БЕЗ ЧЕРТ.	
КП 51	1	КАРКАС КПМ 85	2	1.420.1-24с.2-30	503,6
	2	КПМ 65	2	- 29	
		Поз. 3...13 по КП 50			
КП 52	14	Φ 16А III, ℓ=1000; 1,58 кг	32	БЕЗ ЧЕРТ.	457,9
	1	КАРКАС КПМ 83	2	1.420.1-24с.2-30	
	2	КПМ 61	2	- 29	
		Поз. 3, 4, 6...13 по КП 50			
КП 53	5	КАРКАС КПМ 122	1	1.420.1-24с.2-33	486,6
	14	Φ 14А III, ℓ=1000; 1,21 кг	28	БЕЗ ЧЕРТ.	
	1	КАРКАС КПМ 86	2	1.420.1-24с.2-30	
КП 54	2	КПМ 67	2	- 29	438,3
			Поз. 3...13 по КП 50		
	14	Φ 16А III, ℓ=1000; 1,58 кг	32	БЕЗ ЧЕРТ.	
КП 54	1	КАРКАС КПМ 86	2	1.420.1-24с.2-30	438,3
	2	КПМ 69	2	- 29	
	3	КПМ 129	4	- 35	
			Поз. 4, 6, 7...12 по КП 50		
	5	КАРКАС КПМ 121	1	1.420.1-24с.2-33	
	13	Φ 16А III, ℓ=1900	6	- 16л.3	
	14	14А III, ℓ=1000; 1,21 кг	12	БЕЗ ЧЕРТ.	

НАЧ. СКО-1	МИХАЙЛОВ	
Н. КОНТР.	МИХАЙЛОВ	
ГЛ. КОНСТР.	МАТВЕЕВ	
ГЛ. ИНЖ. ПР.	ЕКИМЕНКО	
ЗАВ. БРИГ.	ФОКИНА	
ВЕД. ИНЖ.	НОСОВА	
ИНЖ. III К.	УСКОВА	
ПРОВЕРИЛ	НОСОВА	

1.420.1-24с.2-17

КАРКАС
КП 50... КП 54

СТАДИЯ	ЛИСТ	ЛИСТОВ
Р	1	1
ПРОМСТРОЙПРОЕКТ		

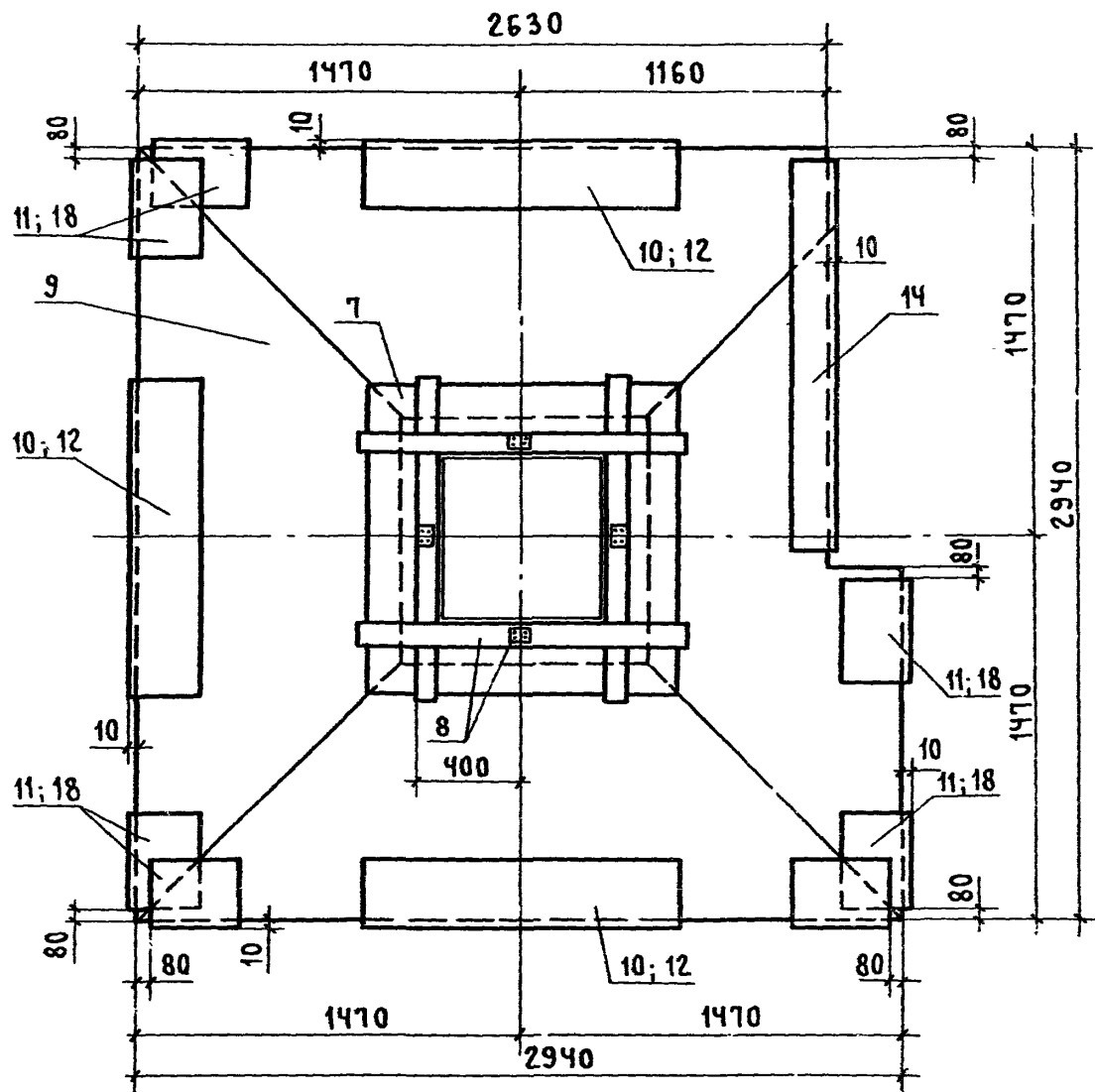


МАРКА КАРКАСА	Поз.	НАИМЕНОВАНИЕ	Кол.	ОБОЗНАЧЕНИЕ ДОКУМЕНТА	МАССА КАРКАСА КГ
КП55	1	КАРКАС КПм1	1	1420.1-24с.2-27	337,4
	2	КПм87	1	-31	
	3	КПм17	1	-28	
	4	КПм36	1	-29	
	5	КПм127	3	-35	
	6	КПм131	1	-35	
	7	КПм119	1	-32	
	8	КПм122	1	-33	
	9	КПм125	1	-34	

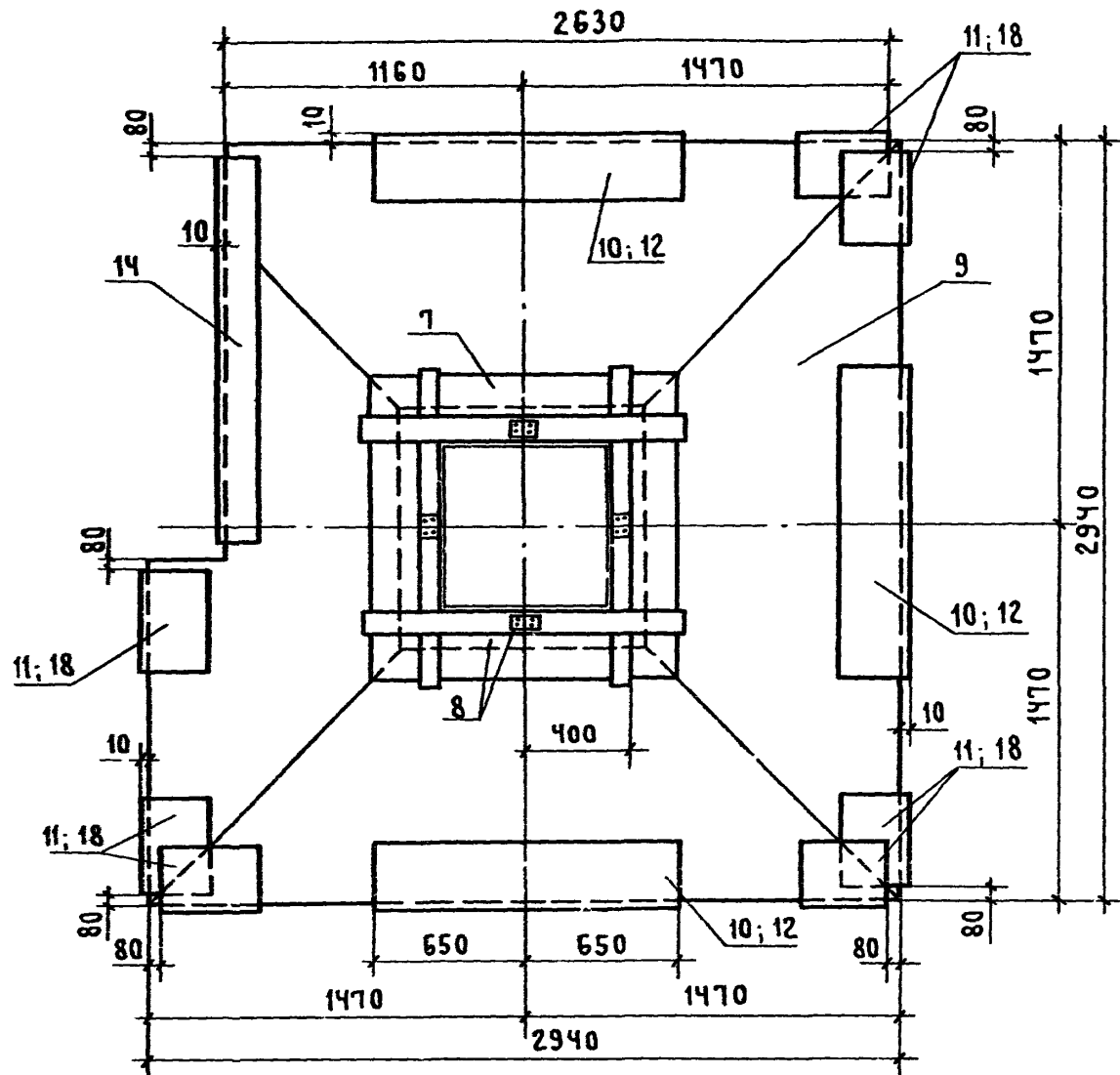
1. РАЗРЕЗЫ 1-1, 2-2, ВИД А, ВИД Б СМ. ЛИСТ 2.
2. УЗЛЫ 1,7,8 СМ. ДОКУМ. 20.
3. ПРОДОЛЖЕНИЕ СПЕЦИФИКАЦИИ СМ. ЛИСТЫ 3...6.
4. СТЕРЖНИ ПОЗ. 13 ПРИВАРИТЬ К СТЕРЖНЯМ КАРКАСА (ПОЗ. 1,2) ПО ГОСТ 14098-85-С23-Рэ-120

НАЧ.СКО-1	МИХАЙЛОВ		1.420.1-24с.2-18			
Н.КОНТР.	МИХАЙЛОВ					
ГЛ.КОНСТ.	МАТВЕЕВ		КАРКАС КП55... КП80	СТADIЯ	ЛИСТ	ЛИСТОВ
ГЛ.ИНЖ.ПР.	ЕКИМЕНКО			Р	1	6
ЗАВ.ГР.	ФОКИНА			ПРОМСТРОЙПРОЕКТ		
ВЕД.ИНЖ.	НОСОВА					
ЧЕРТ.	СОВАЧКИНА					
ПРОВЕРИЛ	НОСОВА					

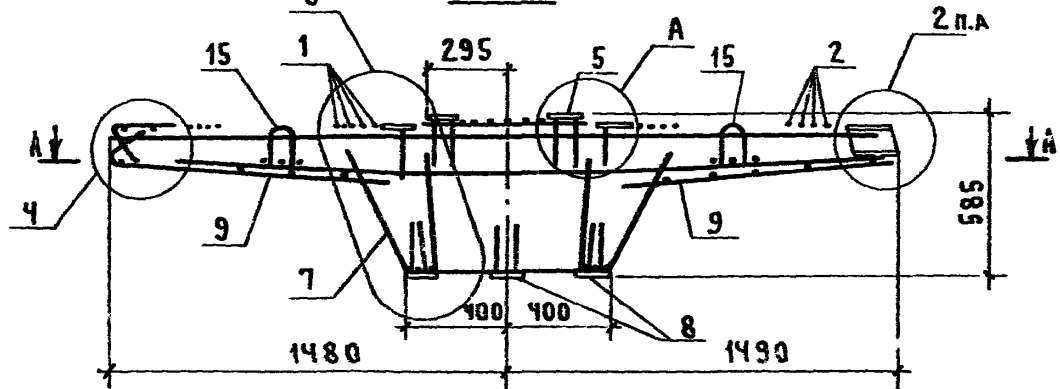
Вид А-А



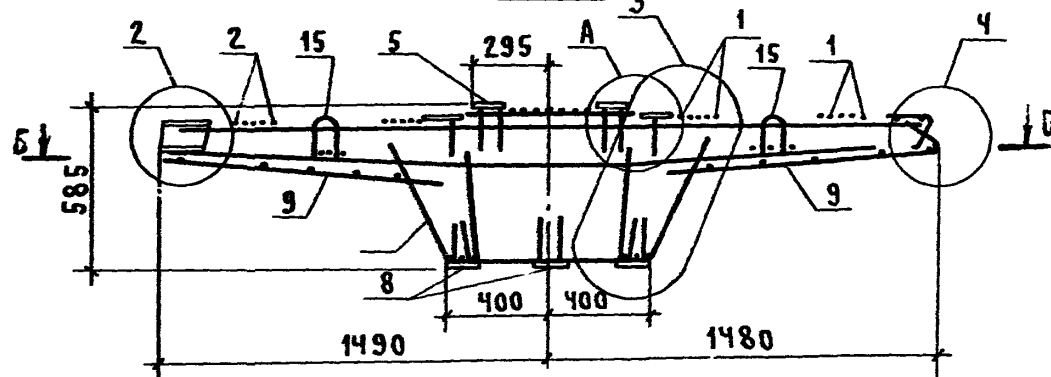
Вид Б-Б



1-1



2-2



ДЕТАЛЬ А см. докум. 12

1.420.1-24с. 02-18

ЛИСТ

2

МАРКА КАРКАСА	Поз.	НАИМЕНОВАНИЕ	Кол.	ОБОЗНАЧЕНИЕ ДОКУМЕНТА	МАССА КАРКАСА, КГ
КП 55	10	СЕТКА С 21	3	1.420.1-24с.2-49	337,4
	11	С 20	7	- 49	
	12	С 23	3	- 49	
	18	С 22	7	- 49	
	14	С 28	1	- 51	
	15	ПЕТЛЯ МОНТАЖНАЯ СП1	4	- 83	
	16	Ф 8 А III, L=250; 0,10 КГ	2	БЕЗ ЧЕРТ.	
	17	8 А III, L=600; 0,24 КГ	10	БЕЗ ЧЕРТ.	
	13	16 А III, L=2010	6	1.420.1-24с.2-14л.3	
КП 56	1	КАРКАС КПМ 2	1	1.420.1-24с.2-27	385,1
	2	КПМ 88	1	- 31	
	3	КПМ 18	1	- 28	
	4	КПМ 38	1	- 29	
		Поз. 5...18 по КП 55			
КП 57	1	КАРКАС КПМ 6	1	1.420.1-24с.2-27	420,1
	2	КПМ 92	1	- 31	
	3	КПМ 23	1	- 28	
	4	КПМ 48	1	- 29	
		Поз. 5...18 по КП 55			
КП 58	1	КАРКАС КПМ 7	1	1.420.1-24с.2-27	321,7
	2	КПМ 99	1	- 31	
	3	КПМ 24	1	- 28	
	4	КПМ 50	1	- 29	
		Поз. 5...7, 9...12, 14...18 по КП 55			
	8	КАРКАС КПМ 120	1	1.420.1-24с.2-33	
КП 59	13	Ф 16 А III; L=2010	4	-14л.3	339,4
	1	КАРКАС КПМ 8	1	1.420.1-24с.2-27	
	2	КПМ 101	1	- 31	
	3	КПМ 25	1	- 28	
	4	КПМ 52	1	- 29	
		Поз. 5...7, 9...18 по КП 55			
8	КАРКАС КПМ 120	1	1.420.1-24с.2-33		

МАРКА КАРКАСА	Поз.	НАИМЕНОВАНИЕ	Кол.	ОБОЗНАЧЕНИЕ ДОКУМЕНТА	МАССА КАРКАСА, КГ
КП 60	1	КАРКАС КПМ 3	1	1.420.1-24с.2-27	390,8
	2	КПМ 89	1	- 31	
	3	КПМ 19	1	- 28	
	4	КПМ 40	1	- 29	
		Поз. 5...7, 9...18 по КП 55			
	8	КАРКАС КПМ 121	1	1.420.1-24с.2-33	
КП 61	1	КАРКАС КПМ 3	1	1.420.1-24с.2-27	439,6
	2	КПМ 89	1	- 31	
	3	КПМ 20	1	- 28	
	4	КПМ 42	1	- 29	
		Поз. 5...7, 9...12, 14...18 по КП 55			
	8	КАРКАС КПМ 123		1.420.1-24с.2-33	
КП 62	13	Ф 20 А III, L=2010	6	-14л.3	368,3
	1	КАРКАС КПМ 9	1	1.420.1-24с.2-27	
	2	КПМ 103	1	- 31	
	3	КПМ 26	1	- 28	
	4	КПМ 54	1	- 29	
		Поз. 5...7, 14...18 по КП 55			
КП 63	8	КАРКАС КПМ 121	1	1.420.1-24с.2-33	285,7
	13	Ф 18 А III, L=2010	4	-14л.3	
	1	КАРКАС КПМ 10	1	1.420.1-24с.2-27	
	2	КПМ 105	1	- 31	
	3	КПМ 27	1	- 28	
	4	КАРКАС КПМ 56	1	1.420.1-24с.2-29	
КП 63		Поз. 5...7, 9...12, 14...18 по КП 55			285,7
	8	КАРКАС КПМ 123	1	1.420.1-24с.2-33	
	13	Ф 20 А III, L=2010	6	-14л.3	

1.420.1-24с.2-18	ЛМСТ
	3

МАРКА КАРКАСА	Поз.	НАИМЕНОВАНИЕ	Кол.	ОБОЗНАЧЕНИЕ ДОКУМЕНТА	МАССА КАРКАСА, КГ
КП 64	1	КАРКАС К П М 11	1	1.420.1-24 с. 2 - 27	418,7
	2	К П М 107	1	- 31	
	3	К П М 28	1	- 28	
	4	К П М 58	1	- 29	
		Поз. 5...7, 9...12, 14...18 по КП 55			
	8	КАРКАС К П М 123	1	1.420.1-24 с. 2 - 33	
	13	Ф 20АШ, $\ell=2010$	6	- 14л.3	
КП 65	1	КАРКАС К П М 12	1	1.420.1-24 с. 2 - 27	445,9
	2	К П М 109	1	- 31	
	3	К П М 29	1	- 29	
	4	К П М 60	1	- 29	
	5	К П М 127	3	- 35	
	6	К П М 131	1	- 35	
	7	К П М 119	1	- 32	
	8	К П М 123	1	- 33	
	9	К П М 125	1	- 34	
	10	СЕТКА С 21	3	- 49	
	11	С 20	7	- 49	
	12	С 23	3	- 49	
	18	С 22	7	- 49	
	14	С 28	1	- 51	
	15	ПЕТЛЯ МОНТАЖНАЯ СП 1	4	- 83	
	16	Ф 8АШ, $\ell=250$; 0,1 кг	2	БЕЗ ЧЕРТ.	
	17	8АШ, $\ell=600$; 0,24 кг	10	БЕЗ ЧЕРТ.	
13	20АШ, $\ell=2010$;	6	1.420.1-24 с. 2 - 14л.3		
КП 66	1	КАРКАС К П М 4	1	1.420.1-24 с. 2 - 27	537,6
	2	К П М 90	1	- 31	
	3	К П М 21	1	- 28	
	4	К П М 44	1	- 29	
	5	К П М 129	3	- 35	
	6	К П М 134	1	- 35	
		Поз. 7...15, 18 по КП 65			

МАРКА КАРКАСА	Поз.	НАИМЕНОВАНИЕ	Кол.	ОБОЗНАЧЕНИЕ ДОКУМЕНТА	МАССА КАРКАСА, КГ
КП 67	16	Ф 10АШ, $\ell=250$; 0,15 кг	2	БЕЗ ЧЕРТ.	551,9
	17	10АШ, $\ell=600$; 0,37 кг	10	БЕЗ ЧЕРТ.	
	1	КАРКАС К П М 5	1	1.420.1-24 с. 2 - 27	
	2	К П М 91	1	- 31	
	3	К П М 22	1	- 28	
	4	КАРКАС К П М 46	1	1.420.1-24 с. 2 - 29	
	5	К П М 130	3	- 35	
6	К П М 135	1	- 35		
	Поз. 7...15, 18 по КП 65				
КП 68	16	Ф 10АШ, $\ell=250$; 0,15 кг		БЕЗ ЧЕРТ.	337,4
	17	10АШ, $\ell=600$; 0,37 кг		БЕЗ ЧЕРТ.	
	1	КАРКАС К П М 1	1	1.420.1-24 с. 2 - 27	
	2	К П М 93	1	- 31	
	3	К П М 17	1	- 28	
	4	К П М 36	1	- 29	
	5	К П М 127	3	- 35	
6	К П М 132	1	- 35		
	Поз. 7, 8, 10...18 по КП 55				
КП 69	9	КАРКАС К П М 126	1	1.420.1-24 с. 2 - 34	385,1
	1	КАРКАС К П М 2	1	1.420.1-24 с. 2 - 27	
	2	К П М 94	1	- 31	
	3	К П М 18	1	- 28	
	4	К П М 38	1	- 29	
	5	К П М 127	3	- 35	
	6	К П М 132	1	- 35	
	Поз. 7, 8, 10...18 по КП 55				
9	КАРКАС К П М 126		1.420.1-24 с. 2 - 34		

1.420.1-24 с. 2 - 18

Лист

4

МАРКА КАРКАСА	Поз	НАИМЕНОВАНИЕ	КОД	ОБОЗНАЧЕНИЕ ДОКУМЕНТА	МАССА КАРКАСА, КГ	МАРКА КАРКАСА	Поз	НАИМЕНОВАНИЕ	КОД	ОБОЗНАЧЕНИЕ ДОКУМЕНТА	МАССА КАРКАСА, КГ	
КП 70	1	КАРКАС КПМ 6	1	1.420.1-24с.2 - 27	420,4	КП 73	1	КАРКАС КПМ 3	1	1.420.1-24с.2 - 27	390,8	
	2	КПМ 98	1	- 31			2	КПМ 94	1	- 31		
	3	КПМ 23	1	- 28			3	КПМ 19	1	- 28		
	4	КПМ 48	1	- 29			4	КПМ 40	1	- 29		
	5	КПМ 127	3	- 35				5...7,9...18 по КП 71				
	6	КПМ 132	1	- 35		8	КАРКАС КПМ 121	1	1.420.1-24с.2 - 33			
		Поз. 7,8, 10...18 по КП 55				1	КАРКАС КПМ 3	1	1.420.1-24с.2 - 27	439,6		
	9	КАРКАС КПМ 126	1	1.420.1-24с.2 - 34		2	КПМ 94	1	- 31			
	1	КАРКАС КПМ 7	1	1.420.1-24с.2 - 27		3	КПМ 20	1	- 28			
2	КПМ 100	1	- 31	4	КПМ 42	1	- 29					
3	КПМ 24	1	- 28		Поз. 5...7,9...12,14...18 по КП 71							
КП 71	4	КПМ 50	1	- 29	8	КАРКАС КПМ 123	1	1.420.1-24с.2 - 33	321,7	439,6		
	5	КПМ 127	3	- 35	13	Ф 20А III, $\lambda = 2010$	6	-14л.3				
	6	КПМ 132	1	- 35	1	КАРКАС КПМ 9	1	1.420.1-24с.2 - 27			368,3	
	7	КПМ 119	1	- 36	2	КПМ 104	1	- 31				
	8	КПМ 120	1	- 33	3	КПМ 26	1	- 28				
	9	КПМ 126	1	- 34	4	КПМ 54	1	- 29				
	10	СЕТКА С 21	3	- 49		Поз. 5...7,9...12,14...18 по КП 71						
	11	С 20	7	- 49	8	КАРКАС КПМ 121	1	1.420.1-24с.2 - 33			285,7	
	12	С 23	3	- 49	13	Ф 18А III, $\lambda = 2010$	4	- 14л.3				
	18	С 22	7	- 49	1	КАРКАС КПМ 10	1	1.420.1-24с.2 - 27				
	14	С 28	1	- 51	2	КПМ 106	1	- 31			339,4	285,7
	15	ПЕТЛЯ МОНТАЖНАЯ СП1	4	- 83	3	КПМ 27	1	- 28				
	16	Ф 8А III, $\lambda = 250$; 0,10 кг	2	БЕЗ ЧЕРТ.	4	КПМ 56	1	- 29				
	17	8А III, $\lambda = 600$; 0,24 кг	10	БЕЗ ЧЕРТ.		Поз. 5...7,9...12,14...18 по КП 71						
	13	16А III, $\lambda = 2010$	6	1.420.1-24с.2 - 14л.3	8	КАРКАС КПМ 123	1	1.420.1-24с.2 - 33				
	КП 72	1	КАРКАС КПМ 8	1	1.420.1-24с.2 - 27	13	Ф 20А III, $\lambda = 2010$	6	- 14л.3	339,4	285,7	
		2	КПМ 102	1	- 31							
		3	КПМ 25	1	- 28							
4		КПМ 52	1	- 29								
		Поз. 5...18 по КП 71										

1.420.1-24с.2 - 18

ЛИСТ

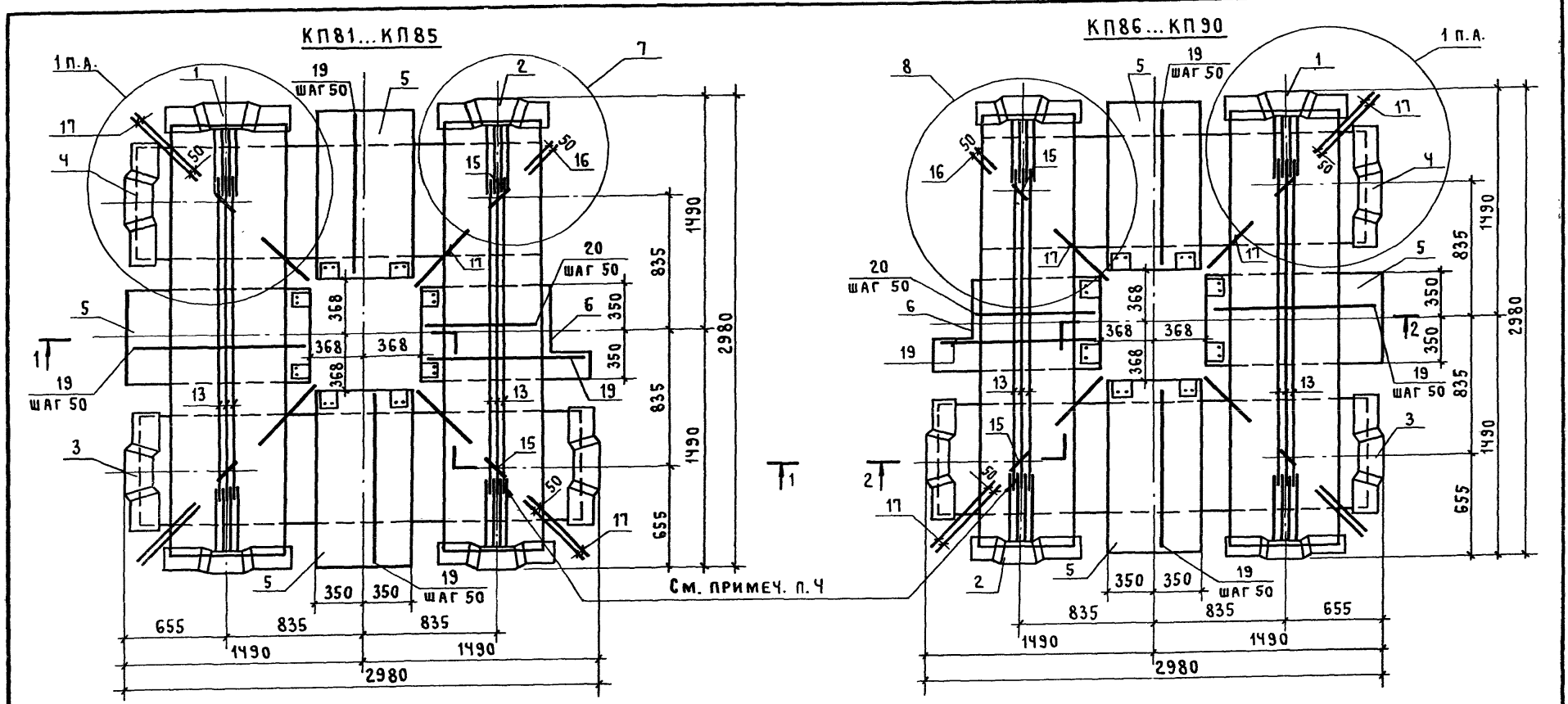
5

Марка каркаса	Поз.	Наименование	Код.	Обозначение документа	Масса каркаса, кг
КП 77	1	Каркас КПм 11	1	1.420.1-24с.2-27	418,7
	2	КПм 108	1	- 31	
	3	КПм 28	1	- 28	
	4	КПм 58	1	- 29	
		Поз. 5...7, 9...12, 14...18 по КП71			
	8	Каркас КПм 123	1	1.420.1-24с.2-33	
	13	Ф 20 А III, $\ell=2010$	6	- 14 л.3	
КП 78	1	Каркас КПм 12	1	1.420.1-24с.2-27	445,9
	2	КПм 110	1	- 31	
	3	КПм 29	1	- 28	
	4	КПм 60	1	- 29	
		Поз. 5...7, 9...12, 14...18 по КП71			
	8	Каркас КПм 123	1	1.420.1-24с.2-33	
	13	Ф 20 А III, $\ell=2010$	6	- 14 л.3	
КП 79	1	Каркас КПм 4	1	1.420.1-24с.2-27	537,6
	2	КПм 95	1	- 31	
	3	КПм 21	1	- 28	
	4	КПм 44	1	- 29	
	5	КПм 129	3	- 35	
	6	КПм 137	1	- 35	
		Поз. 7...15, 18 по КП 65			
	16	Ф 10 А III, $\ell=250$; 0,15 кг	2	БЕЗ ЧЕРТ.	
	17	10 А III, $\ell=600$; 0,37 кг	10	БЕЗ ЧЕРТ.	
КП 80	1	Каркас КПм 5	1	1.420.1-24с.2-27	551,9
	2	КПм 96	1	-31	
	3	КПм 22	1	-28	
	4	КПм 46	1	-29	
	5	КПм 130	1	-35	
	6	КПм 135	1	-35	

Марка каркаса	Поз.	Наименование	Код.	Обозначение документа	Масса каркаса, кг
КП 80		Поз. 7...15, 18 по КП 65			551,9
	16	Ф 10 А III, $\ell=250$; 0,15 кг	2	БЕЗ ЧЕРТ.	
	17	10 А III, $\ell=600$; 0,37 кг	10	БЕЗ ЧЕРТ.	

Арматура класса А-III по ГОСТ 5781-82 *

1.420.1-24с.2-18	Лист
	6



- 1. РАЗРЕЗЫ 1-1; 2-2 см. ДОКУМ. 18.
- 2. Узлы 1,7,8 см. докум. 20.
- 3. Продолжение спецификации см. лист 2,3
- 4. Стержни поз. 13 приварить к стержням каркаса (поз. 1,2) по ГОСТ 14098-85-С23-Рэ-120.
- 5. Стержни поз. 19 и 20 укладываются на каркасы КПм 127, КПм 131, КПм 132 (поз. 5,6)

НАЧ.СКО-1	МИХАЙЛОВ		1.420.1-24с. 2-19											
Н. КОНСТР.	МИХАЙЛОВ													
ОЛ. КОНСТР.	МАТВЕЕВ		КАРКАС КП81... КП90											
ОЛ. ИНЖ. ПР.	ЕКИМЕНКО													
ЗАВ. ГР.	ФОКИНА		<table border="1"> <tr> <td>СТАДИЯ</td> <td>ЛИСТ</td> <td>ЛИСТОВ</td> </tr> <tr> <td>Р</td> <td>1</td> <td>3</td> </tr> <tr> <td colspan="3">ПРОМСТРОЙПРОЕКТ</td> </tr> </table>			СТАДИЯ	ЛИСТ	ЛИСТОВ	Р	1	3	ПРОМСТРОЙПРОЕКТ		
СТАДИЯ	ЛИСТ	ЛИСТОВ												
Р	1	3												
ПРОМСТРОЙПРОЕКТ														
ВЕД. ИНЖ.	НОСОВА													
ЧЕРТ.	СОБАЧКИНА													
ПРОВЕРИЛ	НОСОВА													

МАРКА КАРКАСА	ПОЗ.	НАИМЕНОВАНИЕ	КОЛ.	ОБОЗНАЧЕНИЕ ДОКУМЕНТА	МАРКА КАРКАСА, КГ	МАРКА КАРКАСА	ПОЗ.	НАИМЕНОВАНИЕ	КОЛ.	ОБОЗНАЧЕНИЕ ДОКУМЕНТА	МАССА КАРКАСА, КГ		
КП 81	1	КАРКАС КПм 14	1	1.420.1-24с.2 - 27	472,7	КП 84	8	КАРКАС КПм 122	1	1.420.1-24с.2-33	533,7		
	2	КПм 112	1	-31			19	φ 14А III, L=1000; 1,21кг	22	БЕЗ ЧЕРТ.			
	3	КПм 31	1	-28			20	14А III, L=700; 0,84кг	6	БЕЗ ЧЕРТ.			
	4	КПм 64	1	-29			1	КАРКАС КПм 16	1	1.420.1-24с.2 - 27			
	5	КПм 127	3	-35			2	КПм 114	1	-31			
	6	КПм 131	1	-35			3	КПм 33	1	-28			
	7	КПм 119	1	-32			4	КПм 68	1	-29			
	8	КПм 123	1	-33			ПОЗ. 5...18 по КП 81						
	9	КПм 125	1	-34		19	φ 16А III, L=1000; 1,58кг	25	БЕЗ ЧЕРТ.				
	10	СЕТКА С 21	3	-49		20	16А III, L=700; 1,1кг	7	БЕЗ ЧЕРТ.				
	11	С 20	7	-49		КП 85	1	КАРКАС КПм 16	1	1.420.1-24с.2 - 27	485,3		
	12	С 23	3	-49			2	КПм 114	1	-31			
	18	С 22	7	-49			3	КПм 34	1	-28			
	14	С 28	1	-51			4	КПм 70	1	-29			
	15	ПЕТЛЯ МОНТАЖНАЯ СП1	4	-83			5	КПм 129	3	-35			
	16	φ 10А III, L=250; 0,15кг	2	БЕЗ ЧЕРТ.			6	КПм 134	1	-35			
	17	10А III, L=600; 0,37кг	10	БЕЗ ЧЕРТ.			7	КПм 121	1	-33			
	13	20А III, L=2010; 4,96кг	6	1.420.1-24с.2 - 14л.3			ПОЗ. 8...12, 14...18 по КП 81						
	19	16А III, L=1000; 1,58кг	22	БЕЗ ЧЕРТ.			13	φ 16А III, L=2010	6	1.420.1-24с.2-14л.3			
	20	16А III, L=700; 1,1кг	6	БЕЗ ЧЕРТ.			15	14А III, L=1000; 1,21кг	9	БЕЗ ЧЕРТ.			
КП 82	1	КАРКАС КПм 15	1	1.420.1-24с.2-27	520,1		КП 86	20	14А III, L=700; 0,84кг	3		БЕЗ ЧЕРТ.	472,7
	2	КПм 113	1	-31				ПОЗ. 1,3...5,7,8,10...20 по КП 81					
	3	КПм 32	1	-28		2		КАРКАС КПм 116	1	1.420.1-24с.2-31			
	4	КПм 66	1	-29		6	КПм 132	1	-35				
	ПОЗ. 3...18 по КП 81					КП 83	9	КПм 126	1	-34			
	19	φ 16А III, L=1000; 1,58кг	25	БЕЗ ЧЕРТ.			1	КАРКАС КПм 13	1	1.420.1-24с.2 - 27			
	20	16А III, L=700; 1,1кг	7	БЕЗ ЧЕРТ.			2	КПм 111	1	-31			
	ПОЗ. 5...7, 9...18 по КП 81						3	КПм 30	1	-28			
					4	КПм 61	1	-29					

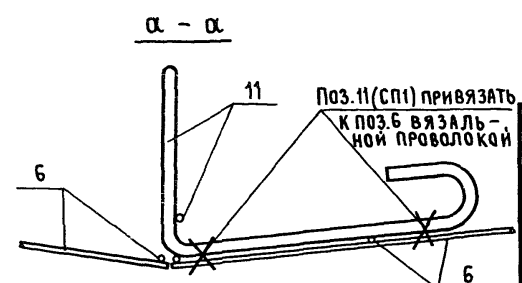
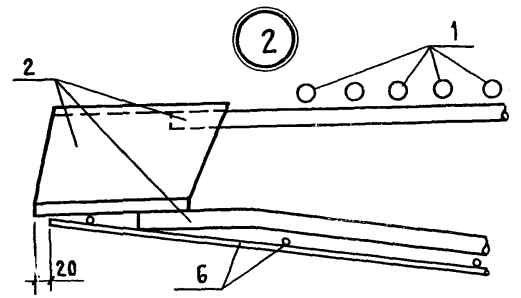
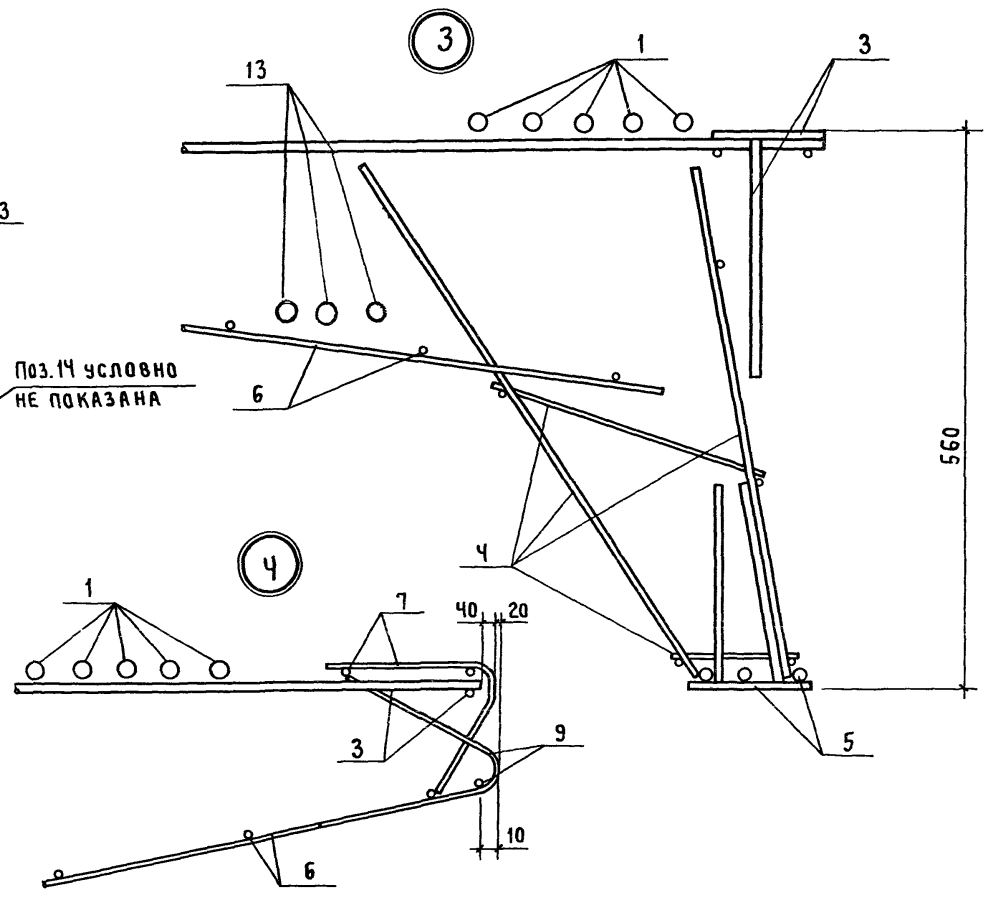
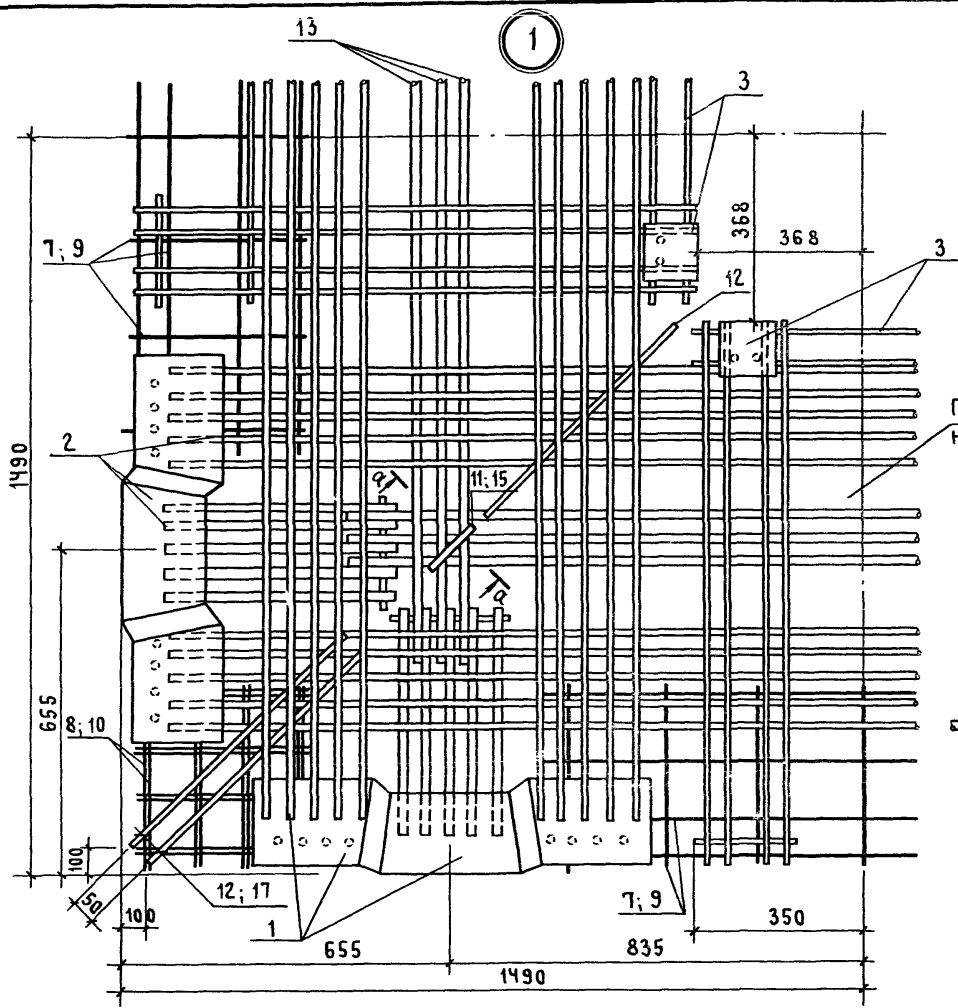
1.420.1-24с.2-19

ЛИСТ

2

МАРКА КАРКАСА	ПОЗ.	НАИМЕНОВАНИЕ	КОЛ.	ОБОЗНАЧЕНИЕ ДОКУМЕНТА	МАССА КАРКАСА, КГ
КП 87	1	КАРКАС КП м 15	1	1.420.1-24с.2-27	521,3
	2	КП м 117	1	-31	
	3	КП м 32	1	-28	
	4	КП м 66	1	-29	
	5	КП м 127	3	-35	
	6	КП м 132	1	-35	
	7	КП м 119	1	-32	
	8	КП м 123	1	-33	
	9	КП м 126	1	-34	
	10	СЕТКА С 21	3	-49	
	11	С 20	7	-49	
	12	С 23	3	-49	
	18	С 22	7	-49	
	14	С 28	1	-51	
	15	ПЕТЛЯ МОНТАЖНАЯ СП1	4	-83	
	16	φ 10А III, ℓ=250; 0,15кг	2	БЕЗ ЧЕРТ.	
	17	10А III, ℓ=600; 0,37кг	10	БЕЗ ЧЕРТ.	
	13	20А III, ℓ=2010; 4,96кг	6	1.420.1-24с.2-14л.3	
	19	φ 14А III, ℓ=1000; 1,21кг	22	БЕЗ ЧЕРТ.	
	20	14А III, ℓ=700; 0,84кг	6	БЕЗ ЧЕРТ.	
КП 88	1	КАРКАС КП м 16	1	1.420.1-24с.2-27	495,0
	2	КП м 15	1	-31	
	3	КП м 33	1	-28	
	4	КП м 68	1	-29	
	5	КП м 127	3	-35	
	6	КП м 132	1	-35	
		ПОЗ. 7, 8, 10...18 по КП 82			
	9	КП м 126	1	-34	
	19	φ 16А III, ℓ=1000; 1,58кг	25	БЕЗ ЧЕРТ.	
	20	16А III, ℓ=700; 1,1кг	7	БЕЗ ЧЕРТ.	

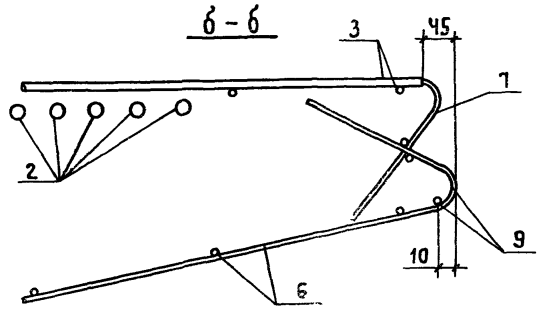
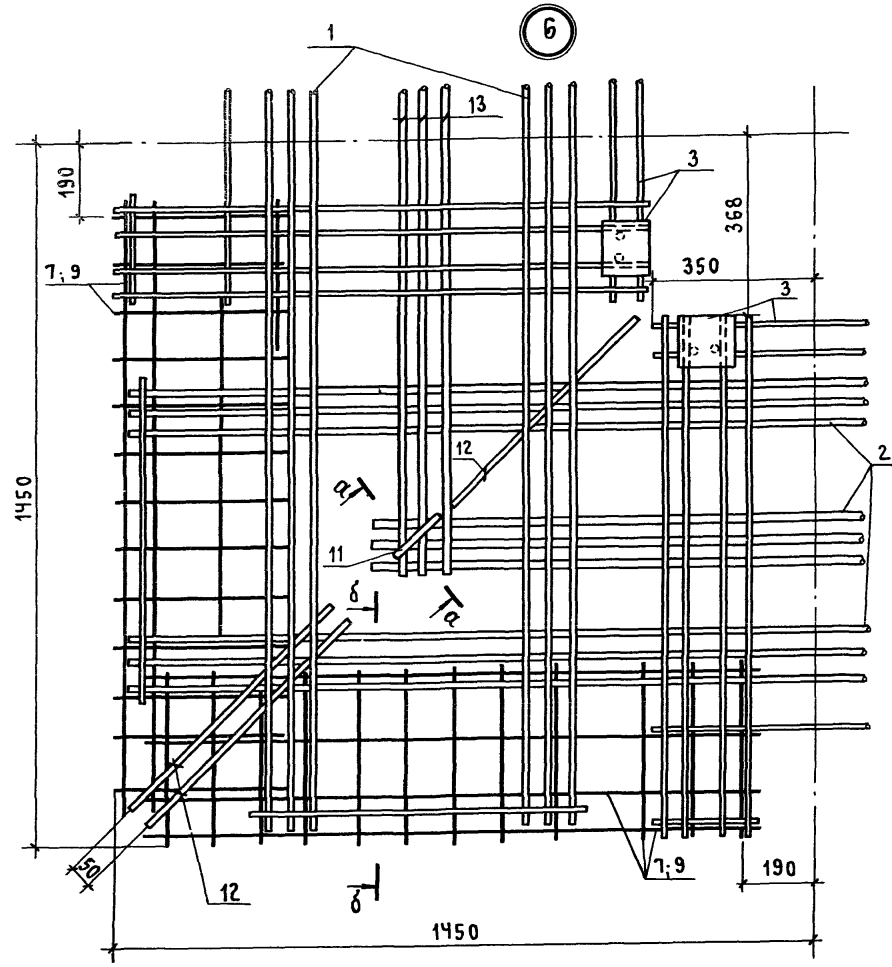
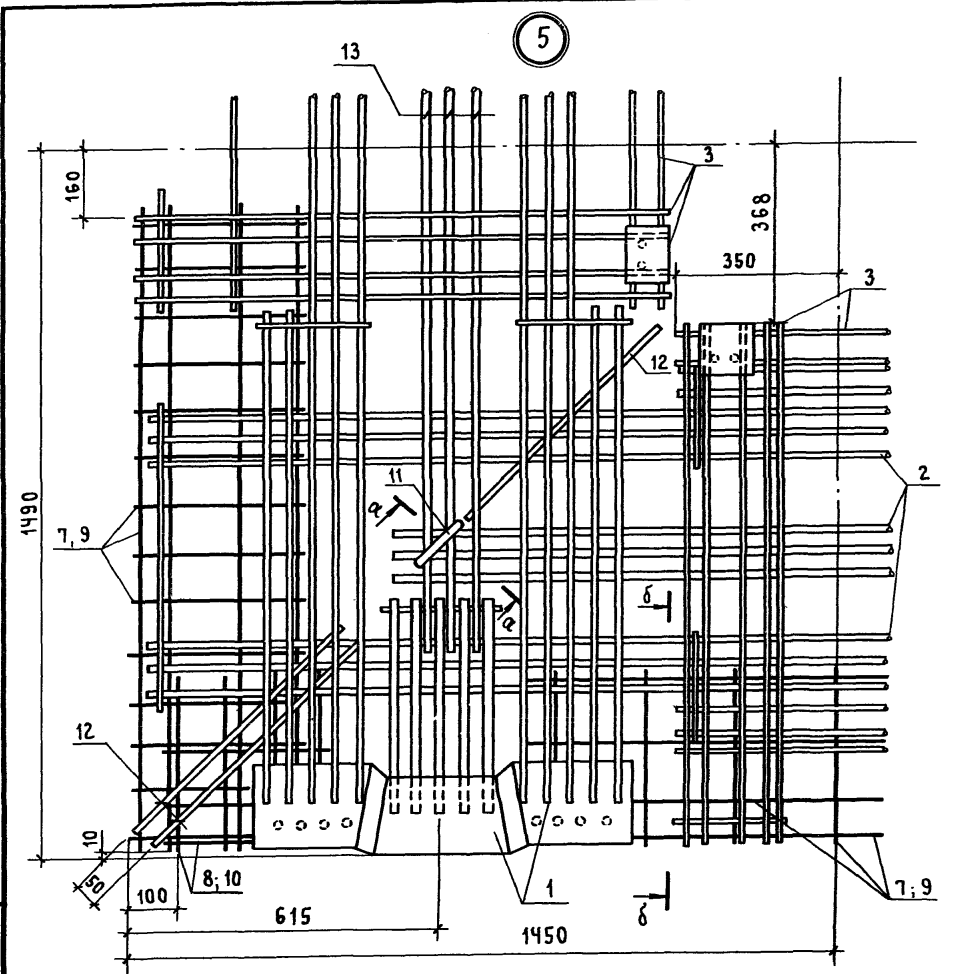
МАРКА КАРКАСА	ПОЗ.	НАИМЕНОВАНИЕ	КОЛ.	ОБОЗНАЧЕНИЕ ДОКУМЕНТА	МАССА КАРКАСА, КГ
КП 89	1	КАРКАС КП м 16	1	1.420.1-24с.2-27	533,7
	2	КП м 118	1	-31	
	3	КП м 33	1	-28	
	4	КП м 68	1	-29	
	6	КП м 132	1	-35	
	9	КП м 126	1	-34	
		ПОЗ. 5, 7, 8, 10...20 по КП 82			
КП 90		ПОЗ. 1, 3...5, 7 по КП 85			485,3
	2	КАРКАС КП м 118	1	1.420.1-24с.2-31	
	6	КП м 132	1	-35	
	8	КП м 123	1	-33	
	9	КП м 126	1	-34	
	10	СЕТКА С 21	3	-49	
	11	С 20	7	-49	
	12	С 23	3	-49	
	13	С 22	7	-49	
	14	С 28	1	-51	
	15	ПЕТЛЯ МОНТАЖНАЯ СП1	4	-83	
	16	φ 10А III, ℓ=250; 0,15кг	2	БЕЗ ЧЕРТ.	
	17	10А III, ℓ=600; 0,37кг	10	БЕЗ ЧЕРТ.	
	13	φ 16А III, ℓ=2010	6	1.420.1-24с.2-14л.3	
	19	14А III, ℓ=1000; 1,21кг	9	БЕЗ ЧЕРТ.	
20	14А III, ℓ=700; 0,84кг	3	БЕЗ ЧЕРТ.		



1. ПРИ СБОРКЕ ПРОСТРАНСТВЕННОГО КАРКАСА ПОЗ. 13 ПРИВАРИТЬ К СТЕРЖНЯМ КАРКАСА (К ПОЗ. 1 И К ПОЗ. 2). СВАРНЫЕ ШВЫ ТИПА С23-Р3 ПО ГОСТ 14098-85.
2. ЧИСЛО СТЕРЖНЕЙ ПОЗ. 13 ПОКАЗАНО УСЛОВНО.

НАЧ. СКОТ	МИХАЙЛОВ		
Н. КОНТР.	МИХАЙЛОВ		
ГЛ. КОНСТ.	МАТВЕЕВ		
ГЛ. ИНЖ. ПР.	ЕКИМЕНКО		
ЗАВ. БРИГ.	ФОКИНА		
ВЕД. ИНЖ.	НОСОВА		
ПРОВЕРИЛ	ФОКИНА		

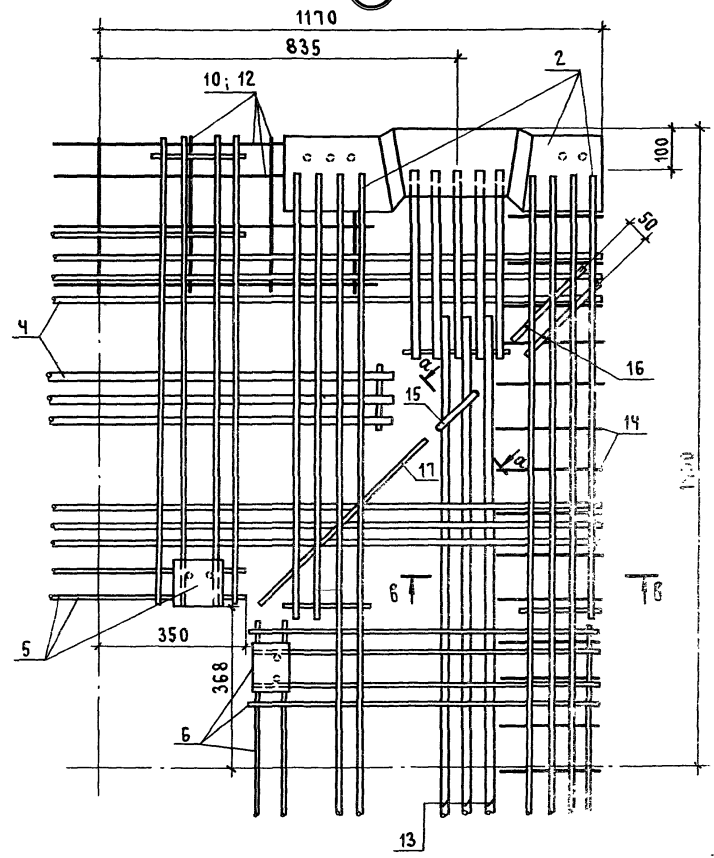
1.420.1-24с. 2-20		
СТАДИЯ	ЛИСТ	ЛИСТОВ
Р	1	3
УЗЕЛ 1... 8		
ПРОМСТРОЙПРОЕКТ		



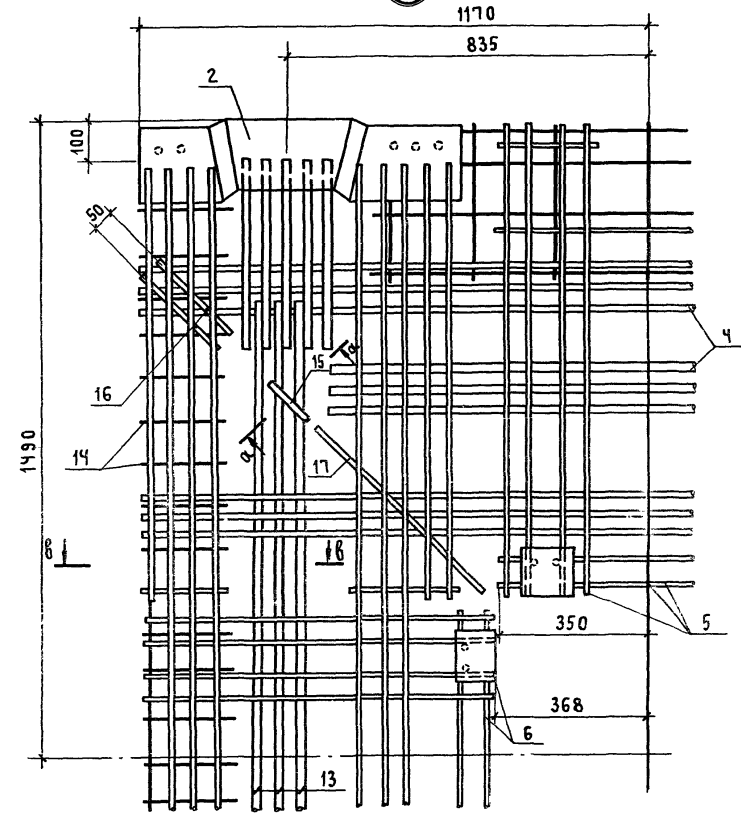
Сечение а-а см. лист 1

1.420.1-24с. 2-20		ЛИСТ
		2

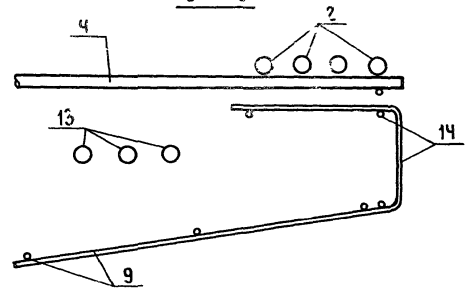
7



8

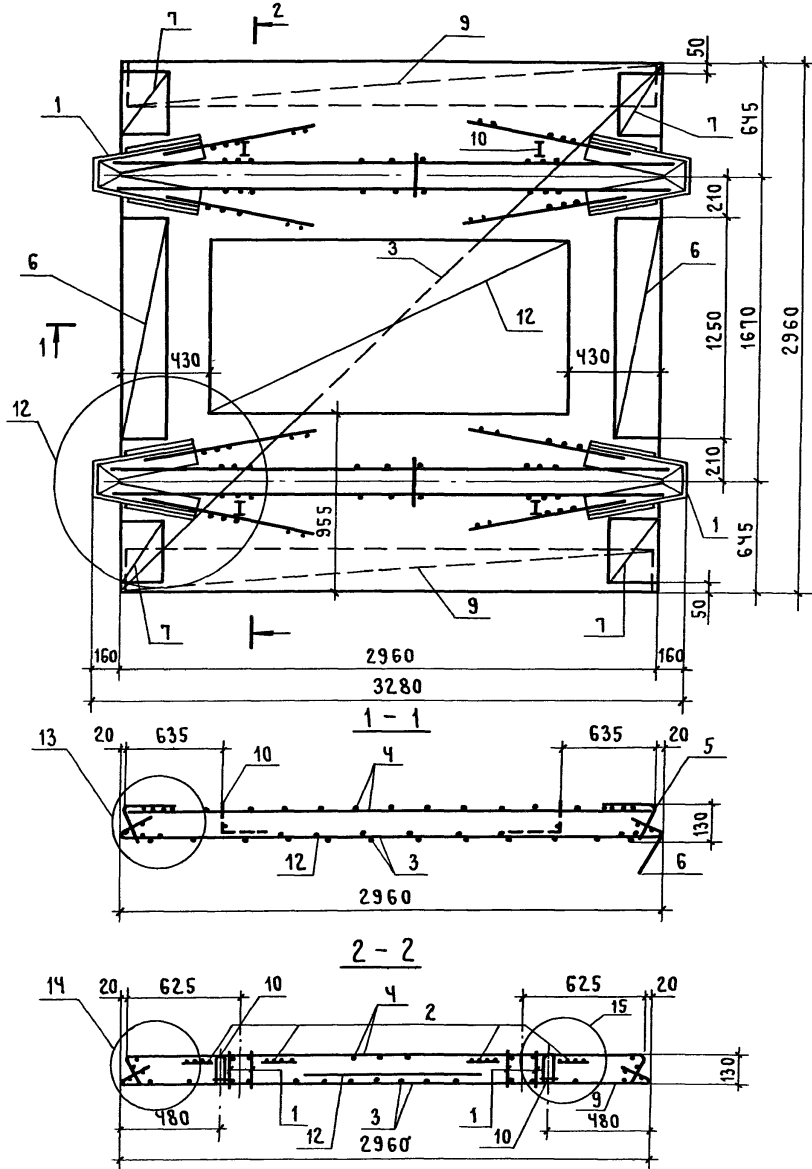


B - B

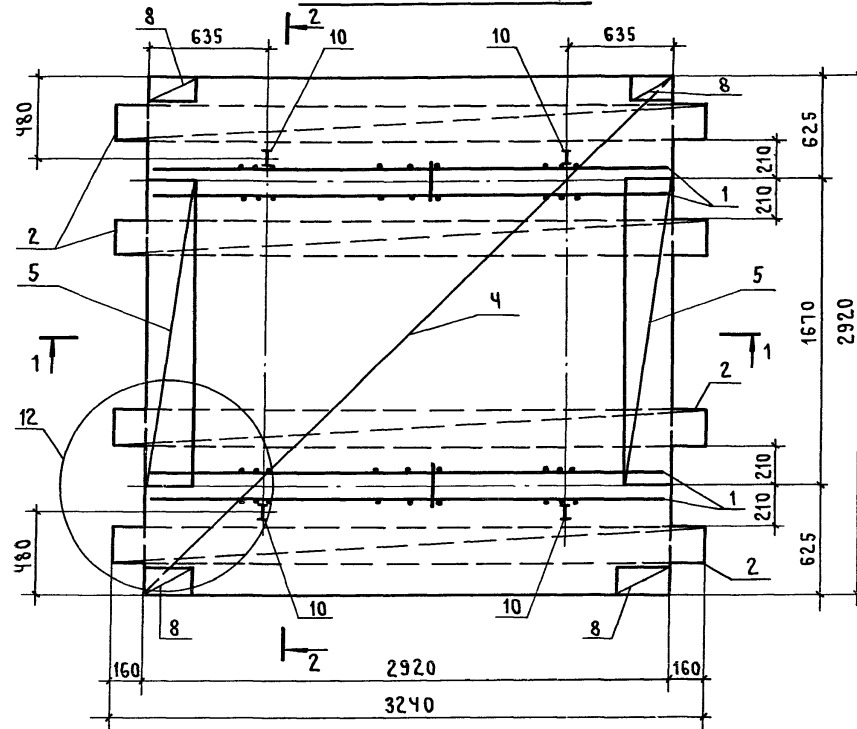


СЕЧЕНИЕ А-А СМ. ЛИСТ 1

ПЛАН НИЖНИХ СЕТОК



ПЛАН ВЕРХНИХ СЕТОК



1. Узлы 12...15 см. докум. 24.
2. Поз.12 (сетка С63) только для КП99, КП104, КП107, КП109.
3. Спецификацию см. листы 2 и 3.

НАЧ.СКО-1	МИХАЙЛОВ			1.420.1-24 с. 2 - 21	СТАДИЯ	ЛИСТ	ЛИСТОВ	
Н.КОНТР.	МИХАЙЛОВ							Р
Л.КОНСТР.	МАТВЕЕВ				КАРКАС КП91...КП109			ПРОМСТРОЙПРОЕКТ
Л.ИНЖ.ПР.	ЕКИМЕНКО							
ЗАВ.БРИГ.	ФОКИНА							
ИНЖ.Д.КАТ.	ПЭРМЕЛЬ							
ИНЖЕНЕР	ФОМИЧЕВА							

МАРКА КАРКАСА	Поз.	НАИМЕНОВАНИЕ	КОЛ.	ОБОЗНАЧЕНИЕ ДОКУМЕНТА	МАССА КАРКАСА, КГ
КП91	1	КАРКАС КПм 139	2	1.420.1-24с.2-36	239,3
	2	КАРКАС КР1	4	-37	
	3	СЕТКА С30	1	-52	
	4	С53	1	-59	
	5	С55	2	-60	
	6	С56	2	-61	
	7	С57	4	-62	
	8	С58	4	-63	
	9	С59	2	-64	
	10	Петля монтажная СП2	4	-83	
	11	Ф8АІ, ρ=500; 0,2	8	БЕЗ ЧЕРТ.	
КП92		Поз. Ч... 11 по КП91			276,7
	1	КАРКАС КПм 140	2	1.420.1-24с.2-36	
	2	КАРКАС КР2	4	-37	
	3	СЕТКА С36	1	-53	
КП93		Поз. Ч... 11 по КП91			289,2
	1	КАРКАС КПм 141	2	1.420.1-24с.2-36	
	2	КАРКАС КР2	4	-37	
	3	СЕТКА С35	1	-53	
КП94		Поз. Ч... 11 по КП91			337,7
	1	КАРКАС КПм 142	2	1.420.1-24с.2-36	
	2	КАРКАС КР5	4	-37	
	3	СЕТКА С35	1	-53	

МАРКА КАРКАСА	Поз.	НАИМЕНОВАНИЕ	КОЛ.	ОБОЗНАЧЕНИЕ ДОКУМЕНТА	МАССА КАРКАСА, КГ
КП95		Поз. Ч... 11 по КП91			262,8
	1	КАРКАС КПм 141	2	1.420.1-24с.2-36	
	2	КАРКАС КР2	4	-37	
	3	СЕТКА С29	1	-52	
КП96		Поз. Ч... 11 по КП91			295,0
	1	КАРКАС КПм 141	2	1.420.1-24с.2-36	
	2	КАРКАС КР3	4	-37	
	3	СЕТКА С31	1	-52	
КП97		Поз. Ч... 11 по КП91			309,3
	1	КАРКАС КПм 142	2	1.420.1-24с.2-36	
	2	КАРКАС КР5	4	-37	
	3	СЕТКА С31	1	-52	
КП98		Поз. Ч... 11 по КП91			265,7
	1	КАРКАС КПм 139	2	1.420.1-24с.2-36	
	2	КАРКАС КР2	4	-37	
	3	СЕТКА С32	1	-52	
КП99		Поз. Ч... 11 по КП91			359,1
	1	КАРКАС КПм 142	2	1.420.1-24с.2-36	
	2	КАРКАС КР5	4	-37	
	3	СЕТКА С37	1	-54	
	12	С63	1	-66	
КП100		Поз. Ч... 11 по КП91			378,7
	1	КАРКАС КПм 143	2	1.420.1-24с.2-36	
	2	КАРКАС КР4	4	-37	
	3	СЕТКА С36	1	-53	

АРМАТУРА КЛАССА А-І по ГОСТ 5781-82*

1.420.1-24с.2-21

ЛИСТ

2

МАРКА КАРКАСА	Поз.	НАИМЕНОВАНИЕ	Кол.	ОБОЗНАЧЕНИЕ ДОКУМЕНТА	МАССА КАРКАСА, КГ
КП 101	1	КАРКАС КПМ 140	2	1.420.1-24с.2-36	335,6
	2	КАРКАС КР3	4	-37	
	3	СЕТКА С38	1	-54	
	4	С54	1	-59	
	5	С55	2	-60	
	6	С56	2	-61	
	7	С57	4	-62	
	8	С58	4	-63	
	9	С59	2	-64	
	10	ПЕТЛЯ МОНТАЖНАЯ СП2	4	-83	
	11	Ф8А I, $e=500; 0,2$	8	БЕЗ ЧЕРТ.	
КП 102		Поз. Ч... 11 по КП 101			349,3
	1	КАРКАС КПМ 142	2	1.420.1-24с.2-36	
	2	КАРКАС КР5	4	-37	
	3	СЕТКА С35	1	-53	
КП 103		Поз. Ч... 11 по КП 101			378,5
	1	КАРКАС КПМ 143	2	1.420.1-24с.2-36	
	2	КАРКАС КР4	4	-37	
	3	СЕТКА С31	1	-52	
КП 104		Поз. Ч... 11 по КП 101			415,6
	1	КАРКАС КПМ 143	2	1.420.1-24с.2-36	
	2	КАРКАС КР4	4	-37	
	3	СЕТКА С37	1	-54	
	12	С63	1	-66	

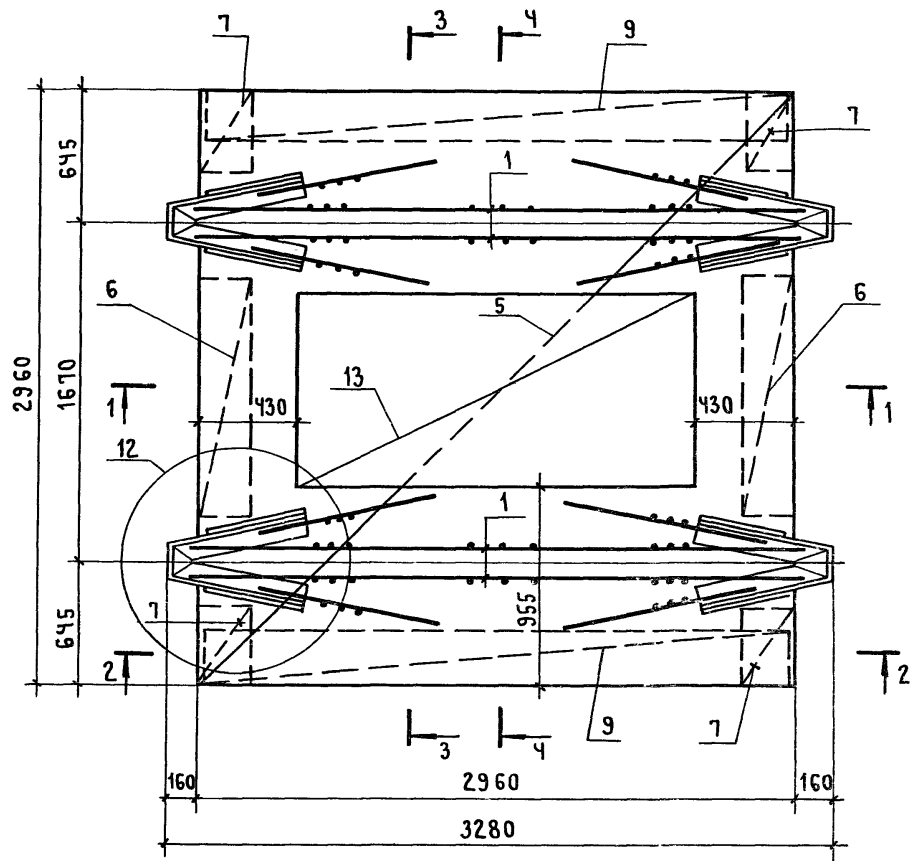
МАРКА КАРКАСА	Поз.	НАИМЕНОВАНИЕ	Кол.	ОБОЗНАЧЕНИЕ ДОКУМЕНТА	МАССА КАРКАСА, КГ
КП 105		Поз. Ч... 11 по КП 101			337,2
	1	КАРКАС КПМ 149	2	1.420.1-24с.2-36	
	2	КАРКАС КР5	4	-37	
	3	СЕТКА С34	1	-53	
КП 106		Поз. Ч... 11 по КП 101			407,6
	1	КАРКАС КПМ 150	2	1.420.1-24с.2-36	
	2	КАРКАС КР6	4	-37	
	3	СЕТКА С36	1	-53	
КП 107		Поз. Ч... 11 по КП 101			396,3
	1	КАРКАС КПМ 143	2	1.420.1-24с.2-36	
	2	КАРКАС КР5	4	-37	
	3	СЕТКА С38	1	-54	
	12	С63	1	-66	
КП 108		Поз. Ч... 11 по КП 101			378,5
	1	КАРКАС КПМ 143	2	1.420.1-24с.2-36	
	2	КАРКАС КР4	4	-37	
	3	СЕТКА С33	1	-53	
КП 109		Поз. Ч... 11 по КП 101			425,1
	1	КАРКАС КПМ 143	2	1.420.1-24с.2-36	
	2	КАРКАС КР4	4	-37	
	3	СЕТКА С38	1	-54	
	12	С63	1	-66	

Арматура класса А-I по ГОСТ 5781-82*

1.420.1-24с.2-21

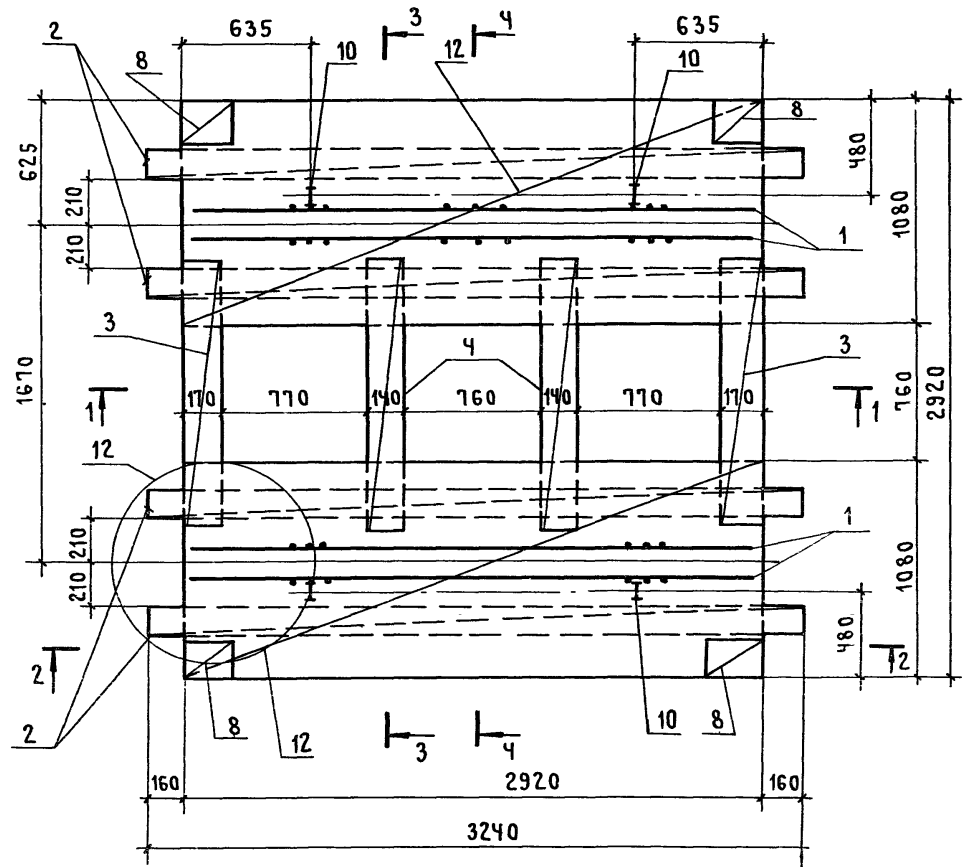
ЛИСТ
3

ПЛАН НИЖНИХ СЕТОК

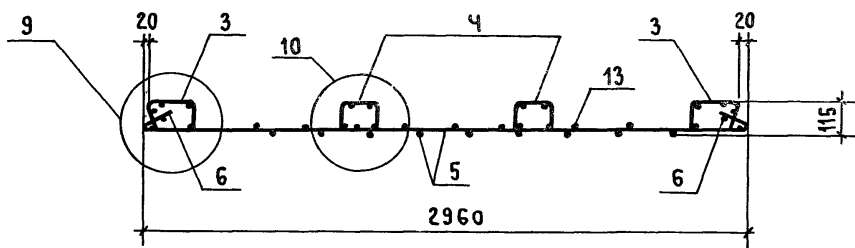


1 - 1

ПЛАН ВЕРХНИХ СЕТОК

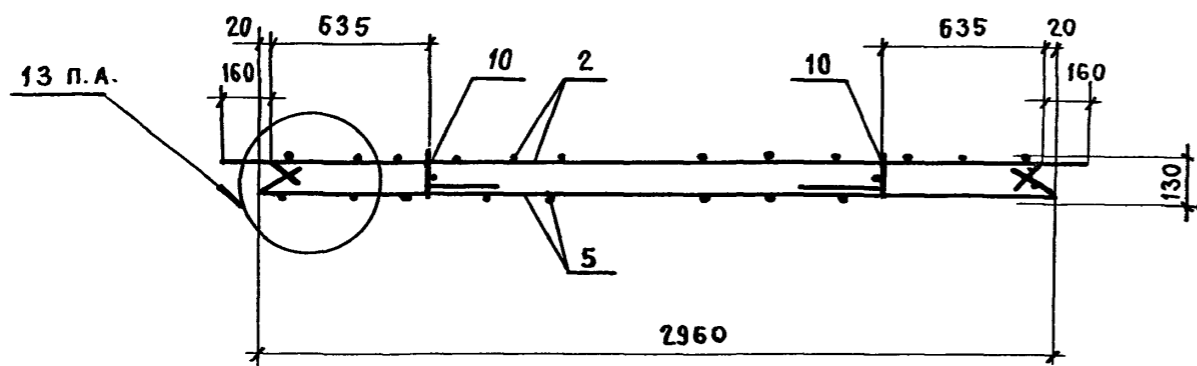


1. Узел 12 см. докум. 24. Узлы 9,10 см. лист 2.
2. Поз. 13 (сетка С63) только для КП111.
3. Спецификацию см. лист 3.
4. Разрез 2-2 ... 4-4 см. лист 2.

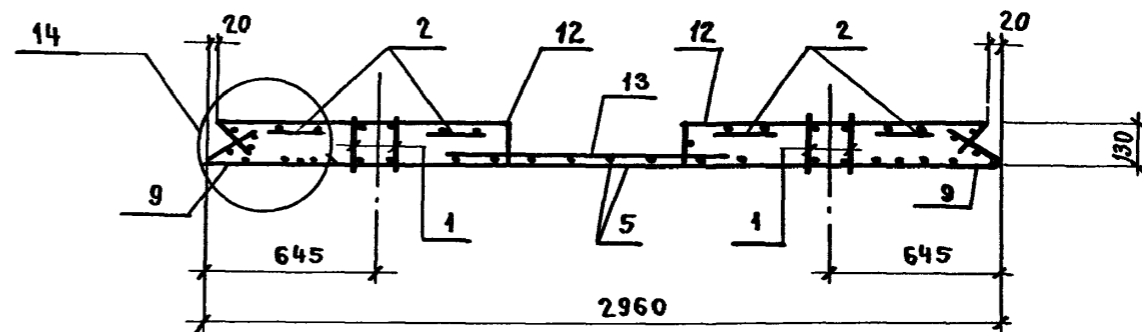


Нач.ско-п	МИХАЙЛОВ			1.420.1-24 с. 2 - 22	СТАДИЯ	ЛИСТ	ЛИСТОВ
Н. КОНТР	МИХАЙЛОВ						
Гл. констр	МАТВЕЕВ				Р	1	3
Гл. инж. пр	ЕКИМЕНКО				ПРОМСТРОЙПРОЕКТ		
Зав. бриг.	ФОКИНА						
Вед. инж.	НОСОВА						
Инж. п. к.	ПУРМЕЛЬ						
Инженер	ФОМИЧЕВА			КАРКАС КП110, КП111. Узел 9,10.			

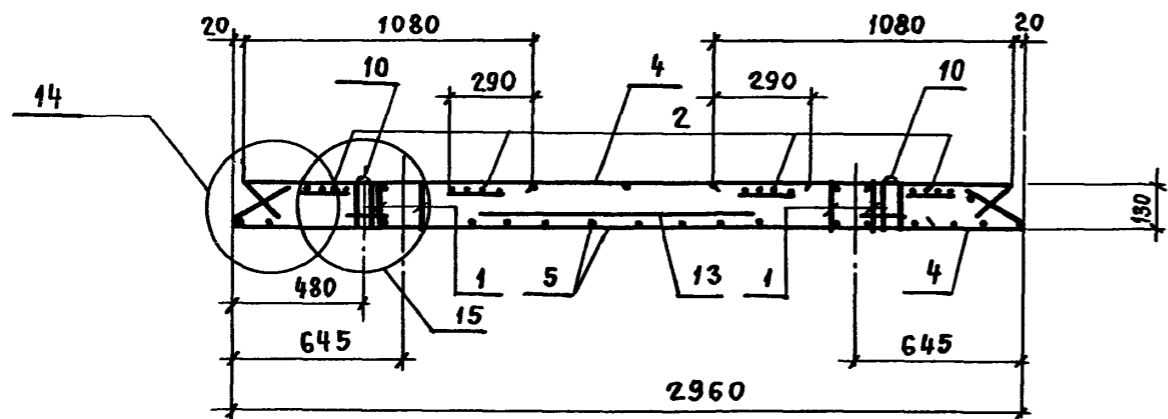
2 - 2



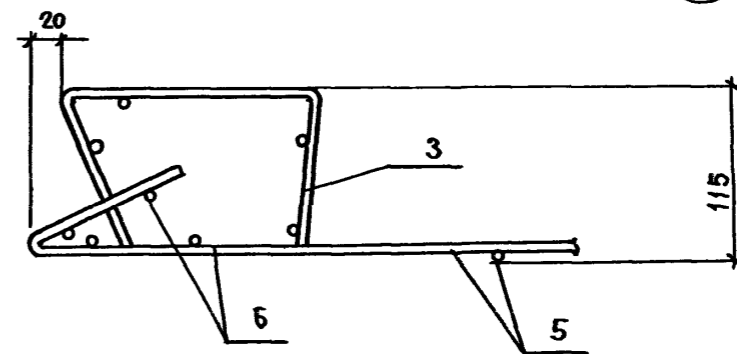
4 - 4



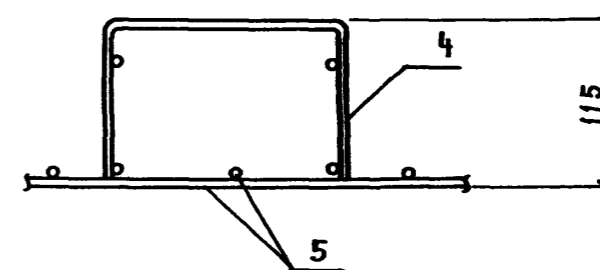
3 - 3



9



10



Узлы 13, 14 см. докум. 24

1.420.1-24с.2-22

Лист

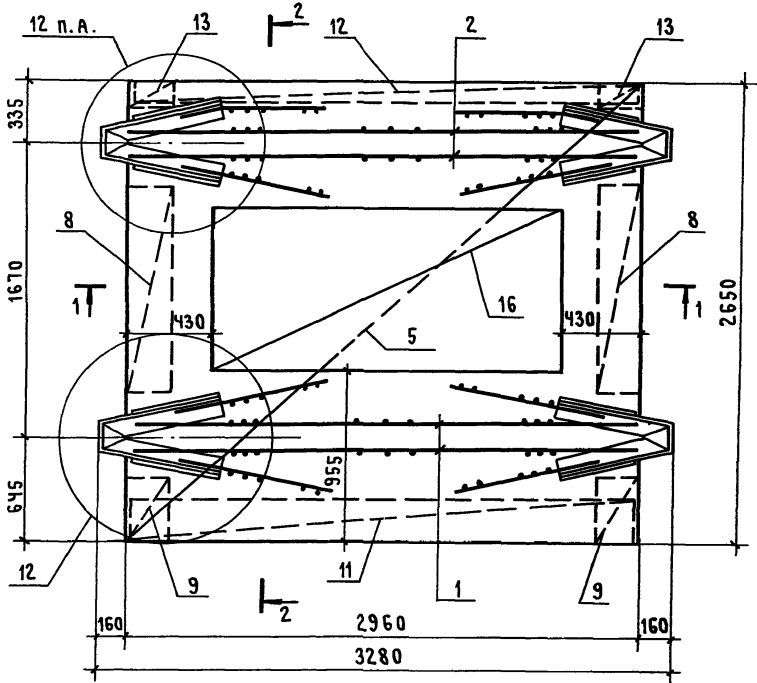
2

24.300 66

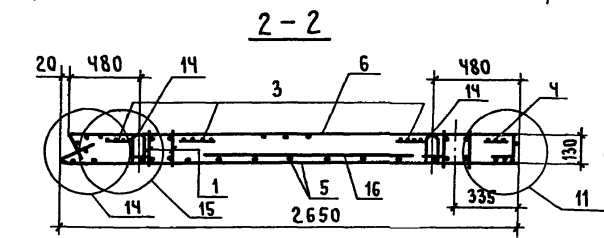
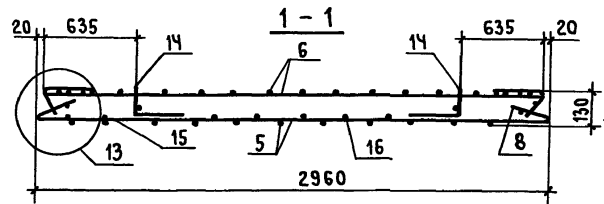
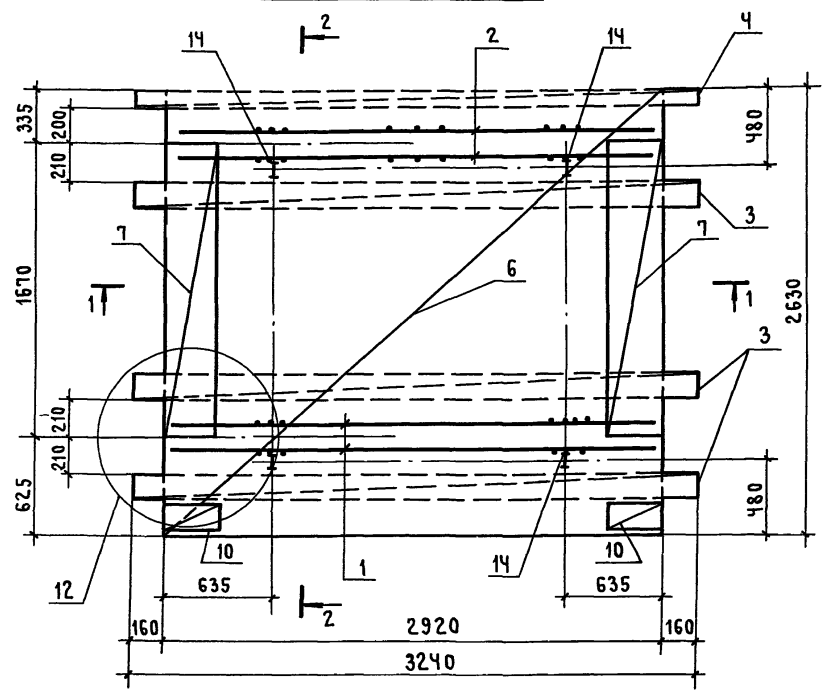
МАРКА КАРКАСА	Поз.	НАИМЕНОВАНИЕ	Кол.	ОБОЗНАЧЕНИЕ ДОКУМЕНТА	МАССА КАРКАСА, КГ
КП 110	1	КАРКАС КПМ 142	2	1.420.1-24с.2-36	323,6
	2	КР5	4	-37	
	3	КР24	2	-42	
	4	КР26	2	-42	
	5	СЕТКА С31	1	-52	
	6	С56	2	-61	
	7	С57	4	-62	
	8	С58	4	-63	
	9	С59	2	-64	
	12	С65	2	-68	
	10	ПЕТЛЯ МОНТАЖНАЯ СП2	4	-83	
11	φ8 A I, ρ=500; 0,2 кг	8	БЕЗ ЧЕРТ.		
КП 111	1	КАРКАС КПМ 143	2	1.420.1-24с.2-36	427,7
	2	КР5	4	-37	
	3	КР25	2	-42	
	4	КР27	2	-43	
	5	СЕТКА С38	1	-54	
	6	С56	2	-61	
	7	С57	4	-62	
	8	С58	4	-63	
	9	С59	2	-64	
	12	С66	2	-68	
	10	ПЕТЛЯ МОНТАЖНАЯ СП2	4	-83	
	11	φ8 A I, ρ=500; 0,2 кг	8	БЕЗ ЧЕРТ.	
	13	СЕТКА С63	1	1.420.1-24с.2-66	

АРМАТУРА КЛАССА А-I по ГОСТ 5781-82*

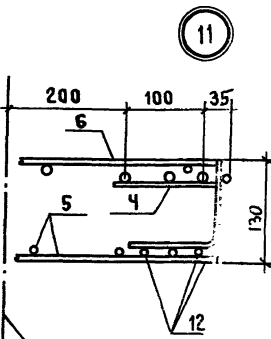
ПЛАН НИЖНИХ СЕТОК



ПЛАН ВЕРХНИХ СЕТОК



11



Ось ЗАКЛАДНОГО ИЗДЕЛИЯ ПОЗ. 2

- 1. Узлы 12...15 см. ДОКУМ. 24.
- 2. Поз. 16 (СЕТКА СБЗ) только для КП120, КП125, КП128, КП130.
- 3. Спецификацию см. листы 2...4.

НАЧ. СКО-1	МИХАЙЛОВ				1.420.1-24с.2-23		
Н. КОНТР.	МИХАЙЛОВ				КАРКАС КП112... КП130.		
ОЛ. КОНСТР.	МАТВЕЕВ				УЗЕЛ 11		
ОЛ. ИНЖ. ПР.	ЕКИМЕНКО				СТАДИЯ ЛИСТ ЛИСТОВ		
ЗАВ. БРИГ.	ФОКИНА				Р	1	4
ИНЖ. Д. КАТ.	ПУРМЕЛЬ				ПРОМСТРОЙПРОЕКТ		
ИНЖЕНЕР	РОМИЧЕВА						

МАРКА КАРКАСА	Поз.	НАИМЕНОВАНИЕ	Кол.	ОБОЗНАЧЕНИЕ ДОКУМЕНТА	МАССА КАРКАСА, КГ
КП 112	1	КАРКАС КПм 139	1	1.420.1-24с.2-36	232,8
	2	КПм 144	1	-36	
	3	КР1	3	-37	
	4	КР7	1	-37	
	5	СЕТКА С40	1	-55	
	6	С51	1	-58	
	7	С55	2	-60	
	8	С56	2	-61	
	9	С57	2	-62	
	10	С58	2	-63	
	11	С59	1	-64	
	12	С61	1	-65	
	13	С64	2	-67	
	14	ПЕТЛЯ МОНТАЖНАЯ СП2	4	-83	
	15	φ8АІ в=500; 0,2 кг	8	БЕЗ ЧЕРТ.	
КП 113		Поз. 6...15 по КП 112			275,5
	1	КАРКАС КПм 140	1	1.420.1-24с.2-36	
	2	КПм 145	1	-36	
	3	КР2	3	-37	
	4	КР8	1	-37	
5	СЕТКА С47	1	-56		
КП 114		Поз. 6...15 по КП 112			288,2
	1	КАРКАС КПм 141	1	1.420.1-24с.2-36	
	2	КПм 146	1	-36	
	3	КР2	3	-37	
	4	КР8	1	-37	
5	СЕТКА С46	1	-56		

МАРКА КАРКАСА	Поз.	НАИМЕНОВАНИЕ	Кол.	ОБОЗНАЧЕНИЕ ДОКУМЕНТА	МАССА КАРКАСА, КГ
КП 115		Поз. 6...15 по КП 112			322,8
	1	КАРКАС КПм 142	1	1.420.1-24с.2-36	
	2	КПм 147	1	-36	
	3	КР5	3	-37	
	4	КР13	1	-38	
5	СЕТКА С46	1	-56		
КП 116		Поз. 6...15 по КП 112			262,7
	1	КАРКАС КПм 141	1	1.420.1-24с.2-36	
	2	КПм 146	1	-36	
	3	КР2	3	-37	
	4	КР8	1	-37	
5	СЕТКА С39	1	-55		
КП 117		Поз. 6...15 по КП 112			292,3
	1	КАРКАС КПм 141	1	1.420.1-24с.2-36	
	2	КПм 146	1	-36	
	3	КР3	3	-37	
	4	КР9	1	-37	
5	СЕТКА С41	1	-55		
КП 118		Поз. 6...15 по КП 112			309,3
	1	КАРКАС КПм 142	1	1.420.1-24с.2-36	
	2	КПм 147	1	-36	
	3	КР6	3	-37	
	4	КР11	1	-37	
5	СЕТКА С41	1	-55		
КП 119		Поз. 6...15 по КП 112			264,2
	1	КАРКАС КПм 139	1	1.420.1-24с.2-36	
	2	КПм 144	1	-36	
	3	КР2	3	-37	
	4	КР8	1	-37	
5	СЕТКА С42	1	-55		

1.420.1-24с.2-23

ЛИСТ

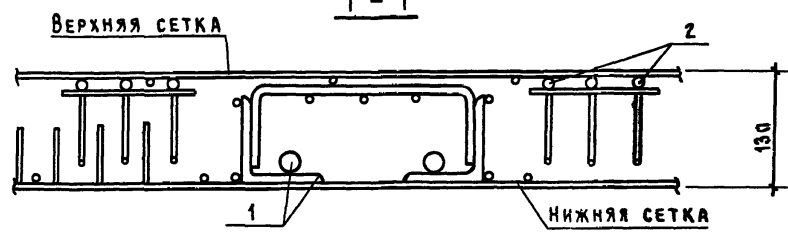
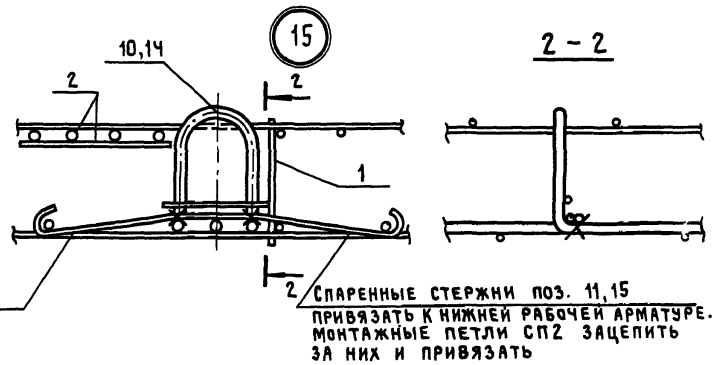
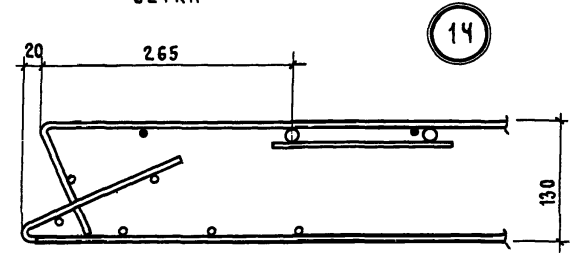
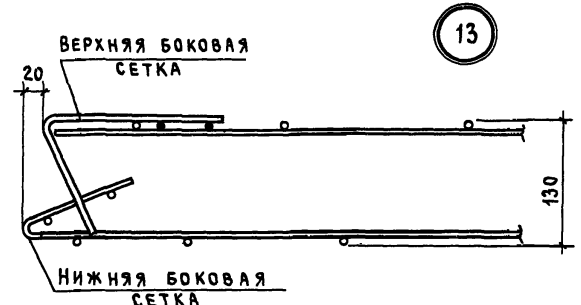
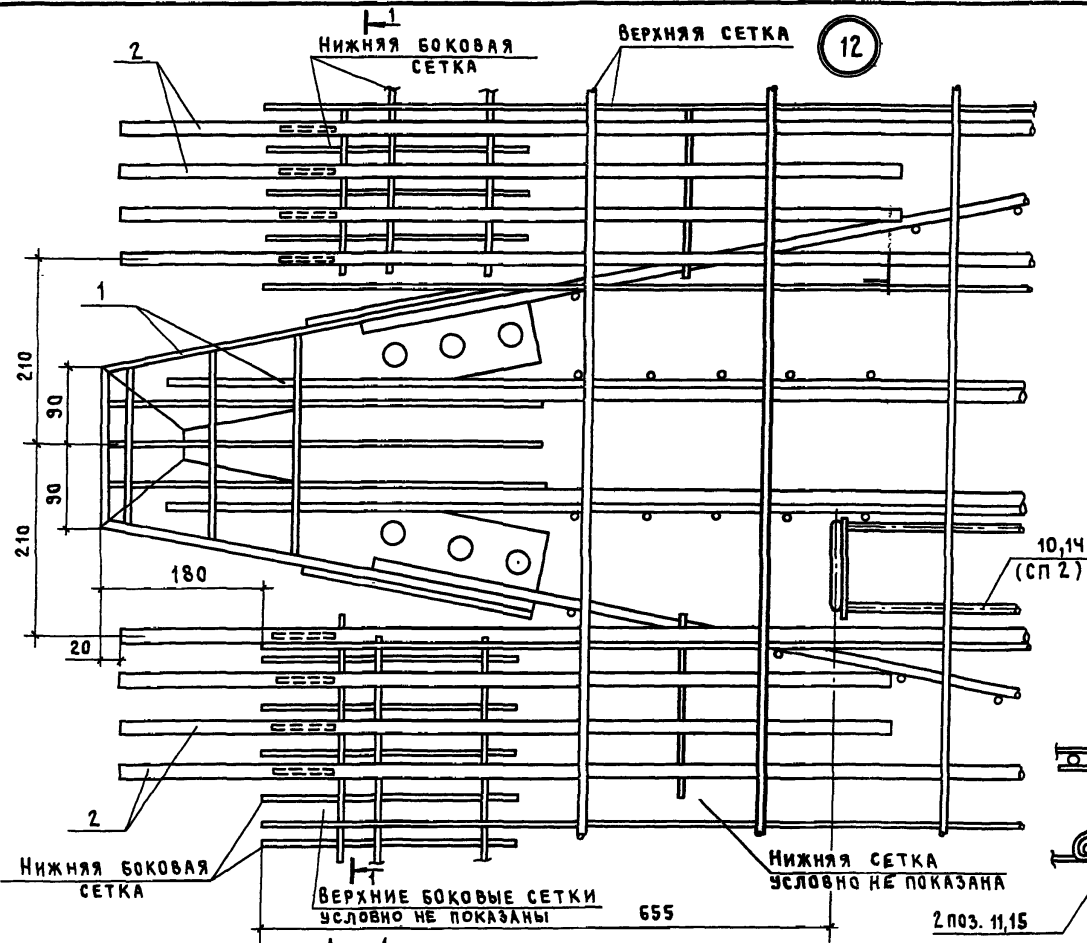
2

МАРКА КАРКАСА	Поз.	НАИМЕНОВАНИЕ	Кол.	ОБОЗНАЧЕНИЕ ДОКУМЕНТА	МАССА КАРКАСА, КГ
КП 120		Поз. 6... 15 по КП 112			344,5
	1	КАРКАС К П М 142	1	1.420.1-24с.2 - 36	
	2	К П М 147	1	- 36	
	3	К Р 5	3	- 37	
	4	К Р 11	1	- 37	
	5	СЕТКА С 49	1	- 57	
	16	С 63	1	- 66	
КП 121		Поз. 6... 15 по КП 112			380,8
	1	КАРКАС К П М 143	1	1.420.1-24с.2 - 36	
	2	К П М 148	1	- 36	
	3	К Р 4	3	- 37	
	4	К Р 10	1	- 37	
	5	СЕТКА С 47	1	- 56	
КП 122	1	КАРКАС К П М 140	1	1.420.1-24с.2 - 36	316,6
	2	К П М 145	1	- 36	
	3	К Р 3	3	- 37	
	4	К Р 9	1	- 37	
	5	СЕТКА С 50	1	- 57	
	6	С 52	1	- 58	
	7	С 55	2	- 60	
	8	С 56	2	- 61	
	9	С 57	2	- 62	
	10	С 58	2	- 63	
	11	С 59	1	- 64	
	12	С 62	1	- 65	
	13	С 64	2	- 67	
	14	ПЕТЛЯ МОНТАЖНАЯ СП 2	4	- 83	
	15	Ф 8 А I, $\rho=500$, 0,2 кг	8	БЕЗ ЧЕРТ.	

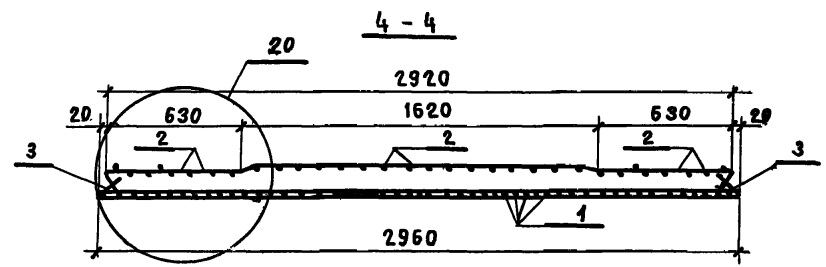
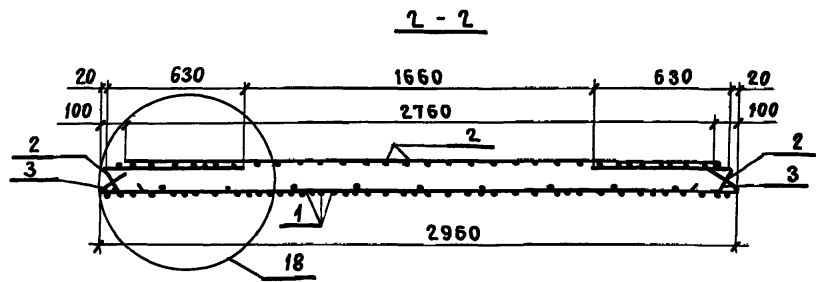
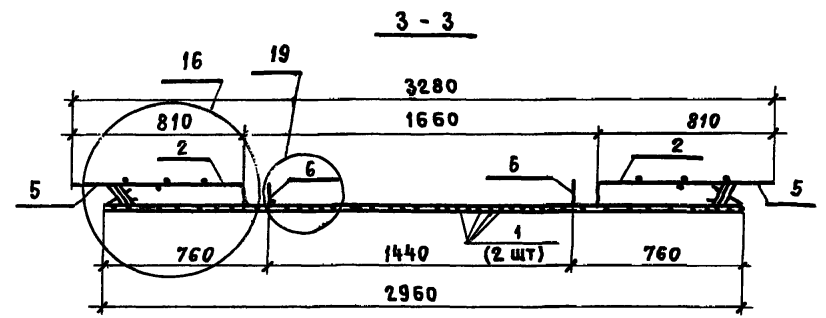
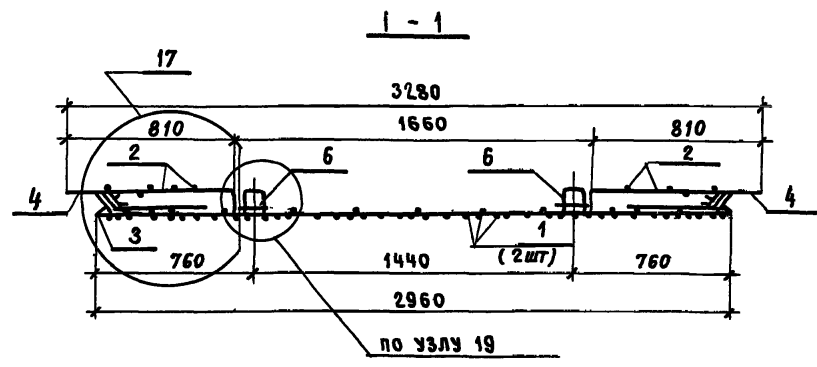
МАРКА КАРКАСА	Поз.	НАИМЕНОВАНИЕ	Кол.	ОБОЗНАЧЕНИЕ ДОКУМЕНТА	МАССА КАРКАСА, КГ
КП 123		Поз. 6... 15 по КП 122			332,2
	1	КАРКАС К П М 142	1	1.420.1-24с.2-36	
	2	К П М 147	1	- 36	
	3	К Р 5	3	- 37	
	4	К Р 11	1	- 37	
	5	СЕТКА С 46	1	- 56	
КП 124		Поз. 6... 15 по КП 122			377,3
	1	КАРКАС К П М 143	1	1.420.1-24с.2-36	
	2	К П М 148	1	- 36	
	3	К Р 4	3	- 37	
	4	К Р 10	1	- 37	
	5	СЕТКА С 41	1	- 55	
КП 125		Поз. 6... 15 по КП 122			414,2
	1	КАРКАС К П М 143	1	1.420.1-24с.2 - 36	
	2	К П М 148	1	- 36	
	3	К Р 4	3	- 37	
	4	К Р 10	1	- 37	
	5	СЕТКА С 49	1	- 57	
	16	С 63	1	- 66	
КП 126		Поз. 6... 15 по КП 122			334,3
	1	КАРКАС К П М 149	1	1.420.1-24с.2-36	
	2	К П М 151	1	- 36	
	3	К Р 5	3	- 37	
	4	К Р 11	1	- 37	
	5	СЕТКА С 45	1	- 56	

АРМАТУРА КЛАССА А-I по ГОСТ 5781-82*

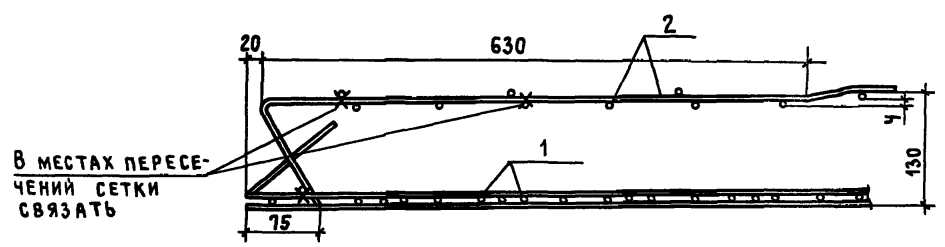
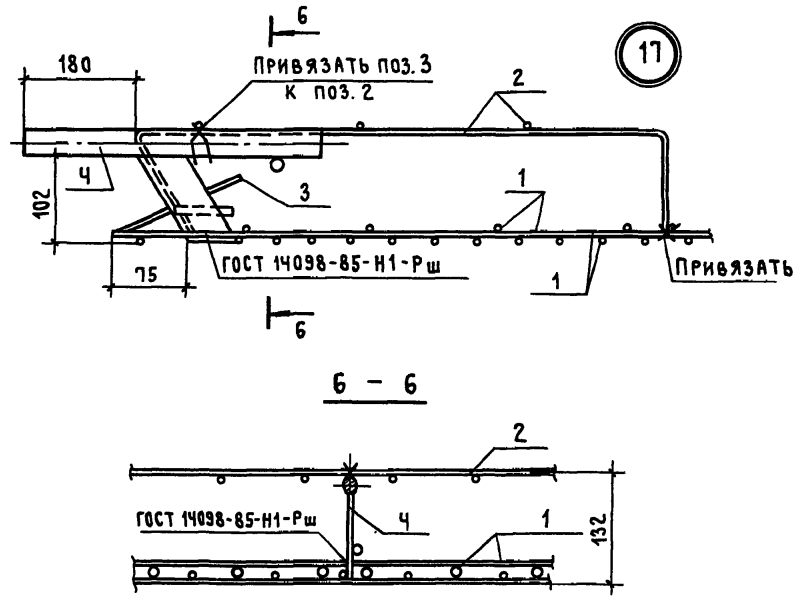
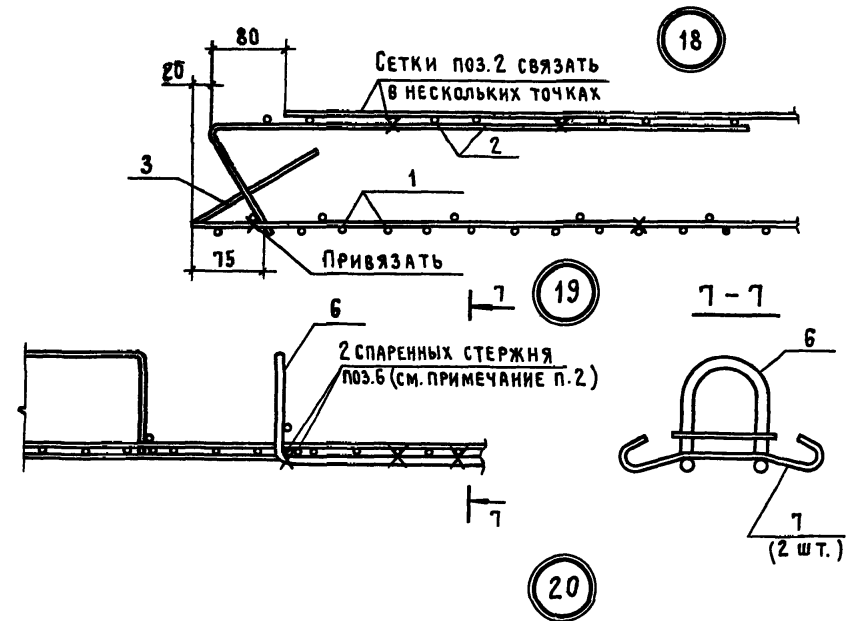
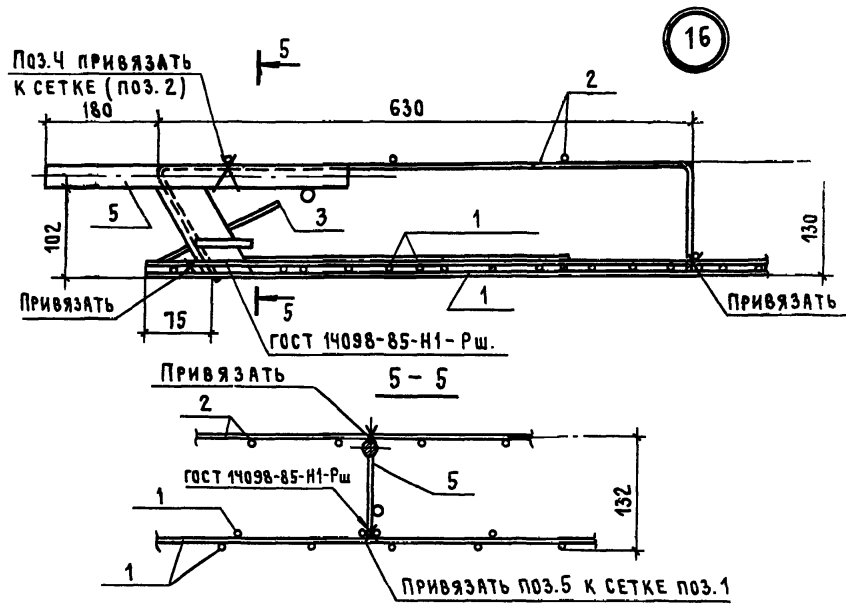
МАРКА КАРКАСА	Поз.	НАИМЕНОВАНИЕ	Кол.	ОБОЗНАЧЕНИЕ ДОКУМЕНТА	МАССА КАРКАСА, КГ
КП 127		Поз. 6... 15 по КП 122			397,4
	1	КАРКАС КП м 150	1	1.420.1-24с.2-36	
	2	КП м 152	1	-36	
	3	КР6	3	-37	
	4	КР12	1	-37	
	5	СЕТКА С 47	1	-56	
КП 128		Поз. 6... 15 по КП 122			392,1
	1	КАРКАС КП м 143	1	1.420.1-24с.2-36	
	2	КП м 148	1	-36	
	3	КР5	3	-37	
	4	КР11	1	-37	
	5	СЕТКА С 50	1	-57	
	16	С 63	1	-66	
КП 129		Поз. 6... 15 по КП 122			377,5
	1	КАРКАС КП м 143	1	1.420.1-24с.2-36	
	2	КП м 148	1	-36	
	3	КР4	3	-37	
	4	КР10	1	-37	
	5	СЕТКА С 43	1	-56	
КР 130		Поз. 6... 15 по КП 122			421,4
	1	КАРКАС КП м 143	1	1.420.1-24с.2-36	
	2	КП м 148	1	-36	
	3	КР4	3	-37	
	4	КР10	1	-37	
	5	СЕТКА С 50	1	-57	
	16	С 63	1	-66	



НАЧ. СКО-1	МИХАЙЛОВ			1.420.1-24 с. 2-24	СТАДИЯ ЛИСТ ЛИСТОВ		
Н. КОНТР.	МИХАЙЛОВ				Р		1
ГЛ. КОНСТР.	МАТВЕЕВ				ПРОМСТРОЙПРОЕКТ		
ГЛ. ИНЖ. ПР.	ЕКИМЕНКО						
ЗАВ. БРИГ.	ФОКИНА						
ИНЖ. П. К.	ПЧРМЕЛЬ						
ИНЖ. П. К.	ФОМИЧЕВА			Узел 12 ... 15			



Узлы 16... 20 см. лист 3.



1. Монтажную петлю поз. 5 привязать к нижним сеткам поз. 1. Петли покрыть цинковой эмульсией согласно СНиП 2.03.11-85.
2. Спаренные стержни поз. 6 привязать к нижней рабочей арматуре вязальной проволокой. Монтажные петли поз. 5 зацепить за стержни поз. 6 и привязать к ним.