

ТИПОВЫЕ КОНСТРУКЦИИ, ИЗДЕЛИЯ И УЗЛЫ ЗДАНИЙ И СООРУЖЕНИЙ

СЕРИЯ 1.090.1-2с

СБОРНЫЕ ЖЕЛЕЗОБЕТОННЫЕ КОНСТРУКЦИИ МЕЖВИДОВОГО ПРИМЕНЕНИЯ
ДЛЯ КРУПНОПАНЕЛЬНЫХ ОБЩЕСТВЕННЫХ ЗДАНИЙ И ВСПОМОГАТЕЛЬНЫХ
ЗДАНИЙ ПРОМЫШЛЕННЫХ ПРЕДПРИЯТИЙ С ВЫСОТОЙ ЭТАЖА 3,0 И 3,3 м
ДЛЯ СТРОИТЕЛЬСТВА В СЕЙСМИЧЕСКИХ РАЙОНАХ
ВЫПУСК 1-2

ПАНЕЛИ НАРУЖНЫХ СТЕН НУЛЕВОГО
ЦИКЛА ОДНОСЛОЙНЫЕ ТОЛЩИНОЙ 350_{мм}

РАБОЧИЕ ЧЕРТЕЖИ

ТИПОВЫЕ КОНСТРУКЦИИ, ИЗДЕЛИЯ И УЗЛЫ ЗДАНИЙ И СООРУЖЕНИЙ

С Е Р И Я 1.090.1-2с

СБОРНЫЕ ЖЕЛЕЗОБЕТОННЫЕ КОНСТРУКЦИИ МЕЖВИДОВОГО ПРИМЕНЕНИЯ
ДЛЯ КРУПНОПАНЕЛЬНЫХ ОБЩЕСТВЕННЫХ ЗДАНИЙ И ВСПОМОГАТЕЛЬНЫХ
ЗДАНИЙ ПРОМЫШЛЕННЫХ ПРЕДПРИЯТИЙ С ВЫСОТОЙ ЭТАЖА 30 И 33 м
ДЛЯ СТРОИТЕЛЬСТВА В СЕЙСМИЧЕСКИХ РАЙОНАХ

ВЫПУСК 1-2

**ПАНЕЛИ НАРУЖНЫХ СТЕН НУЛЕВОГО
ЦИКЛА ОДНОСЛОЙНЫЕ ТОЛЩИНОЙ 350 мм**

РАБОЧИЕ ЧЕРТЕЖИ

РАЗРАБОТАН
ТбилизНИИЭП

ИЛ. МЕХ. ПРОЕКТА *С. Сидур* Б. БАРКАЯ
ИЛ. КОНСТР. И ПР. ОТДЕЛЕНИЯ *В. Сидур* А. ЧИКОБАВА
НАЧ. ОТДЕЛА *Н. Сидур* Н. ЭДИШЕВИЛИ
ИЛ. МЕХ. ПРОЕКТА *Н. Сидур* Н. ЭДИШЕВИЛИ

УТВЕРЖДЕНЫ
И ВВЕДены В ДЕЙСТВИЕ
С 1 ЯНВАРЯ 1986г.
ГОССТРОЕМ СССР
ПРИКАЗ №990 ОТ
5 ДЕКАБРЯ 1985г.

| № | ОБОЗНАЧЕНИЕ | НАИМЕНОВАНИЕ | СТР. | ПРИМЕЧАНИЕ | № | ОБОЗНАЧЕНИЕ | НАИМЕНОВАНИЕ | СТР. | ПРИМЕЧАНИЕ | | | | | | | | | | | | | | | | | | | | | | | | | | | | |
|------------------------|---------------------------|--|--------|--|--|---------------------------|--|------|---|------------------------|--------------|------|--------|------------|----------|------|--------|-----------|----------|--------|--------|-----|--------------|------|--------|------------|-------------|------|--------|----------|-------|------|--------|---------|----------|------|--------|
| 1 | 1.090.1-2с.1-2 0.0.0.0 ТО | ТЕХНИЧЕСКОЕ ОПИСАНИЕ | 3 | | 12 | 1.090.1-2с.1-2 0.4.0.0 | КАРКАС ПРОСТРАНСТ. КП 30, СКП 30 | 33 | 4КП 30.21.3,5 5КП 30.21.3,5 | | | | | | | | | | | | | | | | | | | | | | | | | | | | |
| 2 | 1.090.1-2с.1-2 1.0.0.0 | ПАНЕЛЬ ЦОКОЛЬНАЯ ПСЦ 60, ПСЦ 30 | 6 | ПСЦ 60.21.3,5-П-С ПСЦ 30.21.3,5-П-С | 13 | 1.090.1-2с.1-2 0.5.0.0 | КАРКАС ПРОСТРАНСТ. КП 32 - КП 14 | 36 | 1КП 32.21.3,5 1КП 20.21.3,5 1КП 14.21.3,5 | | | | | | | | | | | | | | | | | | | | | | | | | | | | |
| 3 | 1.090.1-2с.1-2 2.0.0.0 | ПАНЕЛЬ ЦОКОЛЬНАЯ ПСЦ 18 - ППСЦ 60 | 8 | ПСЦ 18.21.3,5-П-С ПСЦ 12.21.3,5-П-С ППСЦ 60.21.3,5-П-С | 14 | 1.090.1-2с.1-2 0.6.0.0 | КАРКАС ПРОСТРАНСТ. ЗКП 32 - ЗКП 14 | 40 | 2КП 32.21.3,5 2КП 20.21.3,5 2КП 14.21.3,5 | | | | | | | | | | | | | | | | | | | | | | | | | | | | |
| 4 | 1.090.1-2с.1-2 3.0.0.0 | ПАНЕЛЬ ЦОКОЛЬНАЯ ПСПЦ 30 - ЗПСЦ 30 | 10 | ПСПЦ 30.21.3,5-П-С ЗПСЦ 30.21.3,5-П-С ЗПСЦ 33.21.3,5-П-С | 15 | 1.090.1-2с.1-2 0.0.0.0 Д2 | УЗЛЫ АРМАТУРНЫЕ | 44 | | | | | | | | | | | | | | | | | | | | | | | | | | | | | |
| 5 | 1.090.1-2с.1-2 4.0.0.0 | ПАНЕЛЬ ЦОКОЛЬНАЯ 4ПСЦ 30, 5ПСЦ 30 | 12 | 4ПСЦ 30.21.3,5-П-С 5ПСЦ 30.21.3,5-П-С | 16 | 1.090.1-2с.1-2 0.0.1.0 | КАРКАС УГРУЖЕНН. СБОРКИ СКР1 | 50 | | | | | | | | | | | | | | | | | | | | | | | | | | | | | |
| 6 | 1.090.1-2с.1-2 5.0.0.0 | ПАНЕЛЬ ЦОКОЛЬНАЯ ПССЦ 32 - ППСЦ 14 | 14 | ПССЦ 32.21.3,5-П-С ПССЦ 20.21.3,5-П-С ПССЦ 14.21.3,5-П-С | 17 | 1.090.1-2с.1-2 0.0.2.0 | КАРКАС ПЛОСКИЙ КР1 - КР5 | 51 | | | | | | | | | | | | | | | | | | | | | | | | | | | | | |
| 7 | 1.090.1-2с.1-2 6.0.0.0 | ПАНЕЛЬ ЦОКОЛЬНАЯ ЗПСЦ 32 - ЗПСЦ 14 | 16 | ЗПСЦ 32.21.3,5-П-С ЗПСЦ 20.21.3,5-П-С ЗПСЦ 14.21.3,5-П-С | 18 | 1.090.1-2с.1-2 0.0.3.0 | СЕТКА С1 - С4 | 53 | | | | | | | | | | | | | | | | | | | | | | | | | | | | | |
| 8 | 1.090.1-2с.1-2 0.0.0.0 Д1 | УЗЛЫ ОПАЛУБочНЫЕ | 18 | | 19 | 1.090.1-2с.1-2 0.0.4.0 | ИЗДЕЛИЕ ЗАКЛАДНОЕ МН1 - МН3 | 55 | | | | | | | | | | | | | | | | | | | | | | | | | | | | | |
| 9 | 1.090.1-2с.1-2 0.1.0.0 | КАРКАС ПРОСТРАНСТ. КП 60, КП 30 | 24 | КП 60.21.3,5 КП 30.21.3,5 | 20 | 1.090.1-2с.1-2 0.0.0.1 | ПЕТЛЯ СТРОПОВОЧНАЯ СП1 - СП3, СТЕРЖЕНЬ АНКЕРНЫЙ АН1 - АН3 | 58 | | | | | | | | | | | | | | | | | | | | | | | | | | | | | |
| 10 | 1.090.1-2с.1-2 0.2.0.0 | КАРКАС ПРОСТРАНСТ. КП 18, КП 12, КП30 | 27 | КП 18.21.3,5 КП 12.21.3,5 КП 60.21.3,5 | 21 | 1.090.1-2с.1-2 0.0.0.0 РС | РАСХОД СТАЛИ | 59 | | | | | | | | | | | | | | | | | | | | | | | | | | | | | |
| 11 | 1.090.1-2с.1-2 0.3.0.0 | КАРКАС ПРОСТРАНСТ. КП 30 - ЗКП 30 | 31 | 1КП 30.21.3,5 2КП 30.21.3,5 ЗКП 30.21.3,5 | <table border="1"> <tr> <td>Нач.отд.</td> <td>Эдишерашвили</td> <td>И.С.</td> <td>И.И.И.</td> </tr> <tr> <td>Н.контр.</td> <td>Сялгадзе</td> <td>И.С.</td> <td>И.И.И.</td> </tr> <tr> <td>Рук.маст.</td> <td>Касрадзе</td> <td>И.С.</td> <td>И.И.И.</td> </tr> <tr> <td>ГИП</td> <td>Эдишерашвили</td> <td>И.С.</td> <td>И.И.И.</td> </tr> <tr> <td>Рук.гр.</td> <td>Бурджанадзе</td> <td>И.С.</td> <td>И.И.И.</td> </tr> <tr> <td>Проверил</td> <td>Шелля</td> <td>И.С.</td> <td>И.И.И.</td> </tr> <tr> <td>Разраб.</td> <td>Салыхова</td> <td>И.С.</td> <td>И.И.И.</td> </tr> </table> | | | | | Нач.отд. | Эдишерашвили | И.С. | И.И.И. | Н.контр. | Сялгадзе | И.С. | И.И.И. | Рук.маст. | Касрадзе | И.С. | И.И.И. | ГИП | Эдишерашвили | И.С. | И.И.И. | Рук.гр. | Бурджанадзе | И.С. | И.И.И. | Проверил | Шелля | И.С. | И.И.И. | Разраб. | Салыхова | И.С. | И.И.И. |
| Нач.отд. | Эдишерашвили | И.С. | И.И.И. | | | | | | | | | | | | | | | | | | | | | | | | | | | | | | | | | | |
| Н.контр. | Сялгадзе | И.С. | И.И.И. | | | | | | | | | | | | | | | | | | | | | | | | | | | | | | | | | | |
| Рук.маст. | Касрадзе | И.С. | И.И.И. | | | | | | | | | | | | | | | | | | | | | | | | | | | | | | | | | | |
| ГИП | Эдишерашвили | И.С. | И.И.И. | | | | | | | | | | | | | | | | | | | | | | | | | | | | | | | | | | |
| Рук.гр. | Бурджанадзе | И.С. | И.И.И. | | | | | | | | | | | | | | | | | | | | | | | | | | | | | | | | | | |
| Проверил | Шелля | И.С. | И.И.И. | | | | | | | | | | | | | | | | | | | | | | | | | | | | | | | | | | |
| Разраб. | Салыхова | И.С. | И.И.И. | | | | | | | | | | | | | | | | | | | | | | | | | | | | | | | | | | |
| | | | | | <table border="1"> <tr> <td colspan="4">1.090.1-2с.1-2 0.0.0.0</td> </tr> <tr> <td colspan="4">СОДЕРЖАНИЕ</td> </tr> <tr> <td>Страниц</td> <td>Лист</td> <td>Листов</td> <td></td> </tr> <tr> <td>Р</td> <td></td> <td></td> <td></td> </tr> <tr> <td colspan="4">ТБИЛЗНИИЭП</td> </tr> </table> | | | | | 1.090.1-2с.1-2 0.0.0.0 | | | | СОДЕРЖАНИЕ | | | | Страниц | Лист | Листов | | Р | | | | ТБИЛЗНИИЭП | | | | | | | | | | | |
| 1.090.1-2с.1-2 0.0.0.0 | | | | | | | | | | | | | | | | | | | | | | | | | | | | | | | | | | | | | |
| СОДЕРЖАНИЕ | | | | | | | | | | | | | | | | | | | | | | | | | | | | | | | | | | | | | |
| Страниц | Лист | Листов | | | | | | | | | | | | | | | | | | | | | | | | | | | | | | | | | | | |
| Р | | | | | | | | | | | | | | | | | | | | | | | | | | | | | | | | | | | | | |
| ТБИЛЗНИИЭП | | | | | | | | | | | | | | | | | | | | | | | | | | | | | | | | | | | | | |

1. Общие данные

Выпуск 1-2 "Панели наружных стен нулевого цикла однослойные толщиной 350 мм" входит в состав серии 1.090.1-2с "Сборные железобетонные конструкции межвидового применения для крупнопанельных общественных зданий и вспомогательных зданий промышленных предприятий с высотой этажа 3,0 и 3,3 м для строительства в сейсмических районах".

Выпуск содержит: техническое описание, спецификации, сборочные чертежи, выборки материалов и стали панелей наружных стен нулевого цикла; опалубочные узлы, спецификации и сборочные чертежи пространственных каркасов; арматурные узлы, спецификации и сборочные чертежи арматурных и закладных изделий.

Панели запроектированы в соответствии с требованиями СНиП П-7-81 "Строительство в сейсмических районах. Нормы проектирования", СНиП II-21-75 "Бетонные и железобетонные конструкции. Нормы проектирования", постановления Госстроя СССР от 11 марта 1981 года № 34 "О повышении расчетных сопротивлений металлопроката, используемого при изготовлении строительных конструкций", ВСН 32-77 "Инструкции по проектированию конструкций панельных жилых зданий", ГОСТ II024-84 "Панели из легких бетонов для наружных стен жилых и общественных зданий. Технические требования".

2. Конструкция панелей

2.1. Панели запроектированы из легкого бетона на пористых неорганических заполнителях марки по прочности на сжатие М 100, толщиной 350 мм, высотой 2100. В качестве заполнителя применен гравий керамзитовый по ГОСТ 9759-76. Морозостойкость бетона должна быть не менее Мрз 25. Объемная масса легкого бетона в панелях (в высушенном до постоянной массы состоянии) принята 1200 кг/м³.

По горизонтальным и вертикальным граням панелей предусмотрены шпонки, арматурные выпуски и закладные детали для соединения панелей между собой, с внутренними стенами и перекрытиями. На верхней горизонтальной грани установлены строповочные петли.

В панелях предусмотрено устройство непрерывных арматурных поясов-обвязок в виде расположенных в теле стеновых панелей продольных арматурных элементов из двух стержней. Арматурные элементы поясов-обвязок расположены в двух уровнях - в верхней и нижней частях панели, арматура поясов в местах стыка панелей сваривается между собой.

Устройство непрерывных по всему контуру здания арматурных поясов-обвязок в наружных стеновых панелях в уровнях перекрытий повышает надежность связи в единое целое вертикальных стен-диафрагм и горизонтальных дисков перекрытий, повышая тем самым общую пространственную жесткость здания.

2.2. Армирование панелей производится сварными пространственными каркасами, которые устанавливаются в формуемое оборудование в собранном виде,

включая петлевые выпуски и закладные детали. Пространственные каркасы состоят из каркасов укрупнительной сборки, плоских арматурных каркасов, арматурных сеток, отдельных стержней, петлевых выпусков и закладных деталей.

Арматурная сталь принята в соответствии со СНиП II-21-75 и письмом Госстроя СССР от 15 апреля 1980 года № 42-Д "О мерах по предотвращению перерасхода арматурной стали при проектировании и изготовлении железобетонных конструкций для промышленного, жилищно-гражданского и сельского строительства": для плоских каркасов, сеток и отдельных стержней - сталь класса А-III марки 35ГС по ГОСТ 5781-82 и класса Вр-I по ГОСТ 6727-80; для монтажных петель (анкером) - сталь класса А-I марки ВСтЗпс2 по ГОСТ 5781-82; для строповочных петель - сталь класса Ас-II марки 10ГТ по ГОСТ 5781-82; для закладных изделий - сталь класса А-III марки 35ГС по ГОСТ 5781-82 и полосовая сталь по ГОСТ 103-76 марки ВСтЗпсб по ГОСТ 380-71".

2.3. Размеры панелей не должны иметь отклонения от проектных размеров указанных в рабочих чертежах, превышающие установленные ГОСТ II024-72. Масса панелей при отпуске потребителю не должна превышать проектную массу более чем на 7%.

2.4. Предел огнестойкости панелей - 2,5 часа.

3. Изготовление панелей

3.1. Панели должны изготавливаться в соответствии с требованиями ГОСТ II024-84 по рабочим чертежам в инвентарной заводской оснастке. При этом необходимо выполнять следующие требования:

3.1.1. Панели изготавливаются в горизонтальных формах фасадной стороны выис.

3.1.2. Армирование панелей производится сварными пространственными каркасами, которые устанавливаются в форму в собранном виде при закрытых бортах. Все петлевые выпуски фиксируются в проектное положение бортовыми коробочками формы. Фиксация пространственных каркасов в проектное положение в форме должна обеспечиваться при помощи пластмассовых или цементных фиксаторов

3.1.3. Термообработку панелей производить при температуре не выше 70°C, допускается воздействие температуры до 85°C на срок не более 30 минут.

3.1.4. Распалубку панелей производить при достижении бетоном прочностю не менее 70% проектной с применением кантователя, обеспечивающего

Имя, Ф. И. О. Подпись и дата

| | | | |
|------------|--------------|-------|-------|
| Нач. отд. | Эпишерашвили | А. Д. | ИИ/85 |
| Н. контр. | Силагелая | З. С. | ИИ/85 |
| Рук. маст. | Касрадзе | Я. Я. | ИИ/85 |
| ГИП | Эпишерашвили | А. Д. | ИИ/85 |
| Рук. гр. | Бурджанадзе | В. В. | ИИ/85 |
| Проверил | Шолия | С. С. | ИИ/85 |
| Разраб. | Салихова | А. А. | ИИ/85 |

1.090.1-2с.1-2 0.0.0.0 Т0

ТЕХНИЧЕСКОЕ
ОПИСАНИЕ

| | | |
|------------|------|--------|
| Страницы | Лист | Листов |
| Р | 1 | 3 |
| ТБИЛЗНИИЭП | | |

подъема изделий не менее 70° к горизонту.

Контроль качества при изготовлении должен производиться путем систематического контроля трещиности бетонных кубов и арматуры; точности укладки пространственных каркасов; толщины защитных слоев.

Для предохранения от коррозии лицевых поверхностей закладных деталей они должны быть покрыты антикоррозийной обмазкой слоем 0,5 мм.

Минимальная прочность бетона к моменту отпуска изделия с завода, если она не оговорена в проекте, должна быть не менее 80% проектной марки бетона, влажность панелей не должна быть более 12%.

3.2. При отпуске с завода панели должны иметь максимальную готовность в соответствии с требованиями ГОСТ II024-84.

3.3. Приемка панелей ОТК завода-изготовителя и контрольная выборочная проверка производится в соответствии с требованиями ГОСТ II024-84. При освоении производства панелей и при изменении технологии их изготовления рекомендуется провести испытания панелей и оценку их прочности, трещиностойкости по ГОСТ 8829-77 "Конструкции и изделия железобетонные сборные. Методы испытаний и оценки прочности, жесткости и трещиностойкости".

Указания по грунтовке торцов панелей см.л. 5 (рис.1).

4. Указания по хранению и транспортированию панелей

Хранение и транспортирование панелей должны выполняться в соответствии с требованиями ГОСТ II024-84. Подъем панелей производить с применением самобалансирующих траверс, обеспечивающих вертикальное положение панелей, наклон строп к вертикали допускается не более 15°. Спирание панелей при хранении и транспортировании должно производиться на специальные прокладки (деревянные, резиновые и т.п.).

5. Маркировка панелей

Маркировка панелей выполнена в соответствии с ГОСТ 23009-78 "Конструкции и изделия бетонные и железобетонные сборные. Условные обозначения (марки)". Марка содержит обозначение основных характеристик панели и состоит из буквенно-цифровых групп.

Первая цифра означает отличие в типах и расположения вертикальных торцов панели (зеркальность); наличие проема; наличие дополнительных анкеров.

Группа букв означает: ПСЦ - панель стеновая нулевого цикла (цокольная); вторая группа цифр (записаны через точку) обозначает габариты панели (длина, высота, толщина) в дециметрах. Последующая буква "П" означает вид бетона - бетон на пористых заполнителях. Буква "С" в конце марки - для применения в сейсмических районах. Марки проставляются на чер-

тежах и спецификациях проекта в заказах заводам-изготовителям и на изделиях. Каждая изготовленная панель должна иметь маркировку согласно ГОСТ I3015.2-81 "Конструкции и изделия бетонные и железобетонные сборные. Правила маркировки", выполненную несмываемой краской. Должны быть нанесены: марка панели, индекс предприятия, масса панели, дата изготовления. Внесение изменений в обозначение марок не допускается.

6. Изготовление пространственных каркасов, арматурных и закладных изделий

Сборка пространственных каркасов выполняется из плоских каркасов, отдельных стержней, петлевых выпусков и закладных изделий при помощи монтажных стержней в кондукторах. Все соединения следует производить сваркой в соответствии с требованиями ГОСТ I0922-75 "Арматурные изделия и закладные детали сварные для железобетонных конструкций. Технические требования и методы испытаний", СН 393-78 "Инструкции по сварке соединений арматуры и закладных изделий железобетонных конструкций". Качество сварки, выполняемой при сборке пространственных каркасов, плоских каркасов и закладных изделий, должна быть не ниже требований, предъявляемых к соединениям с ненормируемой прочностью по ГОСТ I0922-75. При изготовлении закладных изделий следует соблюдать требования ГОСТ I9292-73 "Соединения сварные элементов закладных изделий сборных железобетонных конструкций. Контактная автоматическая сварка плавлением. Основные типы и конструктивные элементы".

7. Маркировка пространственных каркасов, арматурных и закладных изделий

Маркировка пространственных каркасов имеет буквенно-цифровое обозначение.

Первая цифра означает - отличие в конструкции торца и его расположение (зеркальность); наличие проема; наличие дополнительных анкеров.

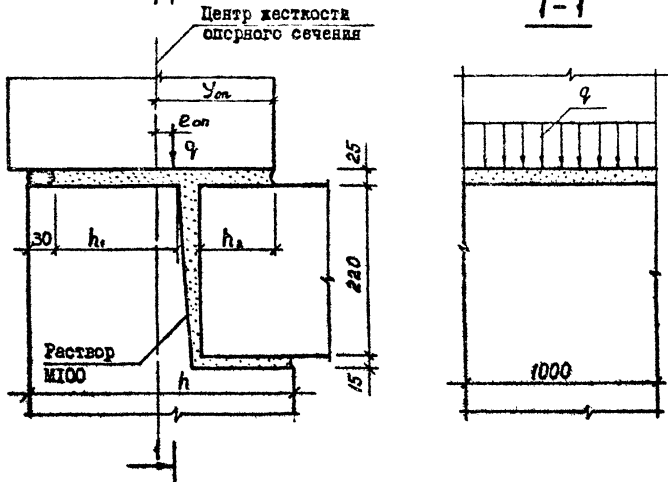
Группа букв означает: КП - каркас пространственный; группа цифр (записаны через точку) обозначает габариты каркаса в дециметрах (длина, высота, толщина).

Марки арматурных и закладных изделий имеют буквенно-цифровое обозначение. Группа букв означает: КР - каркас плоский; СКР - каркас укрупнительной сборки; МН - изделие закладное; АН - петля монтажная (анкер); СП - петля строповочная; С - сетка.

Т.К. I.090.1-2с. в. 1-2.

Имя, И.П.Ф., Подпись и дата
Возм. №

РАСЧЕТНАЯ СХЕМА СТЫКА



Расчетные нагрузки на панели

Панели наружных стен рассчитаны по указаниям СНиП II-7-81, ВСН 32-77 и СНиП II-21-75. Несущая способность панелей определяется несущей способностью опорных сечений (комбинированным стыком) согласно п.п. 12.48-12.60 и приложения №4 ВСН 32-77.

Расчетные нагрузки на стык поперечных панелей ($y_{оп} = 20,7$ см;
 $h_c = 230$ см; $h_a = 7,5$ см; $h = 35$ см)

Рис. 1



Пунктирной линией обозначена грунтовая часть верхней и боковых поверхностей. Материалы для грунтовок должны применяться в соответствии с данными конкретного проекта

| $e_{оп}$, см | q , тс/м | $e_{оп}$, см | q , тс/м |
|---------------|------------|---------------|------------|
| 0,0 | 60,0 | 0,0 | 60,0 |
| 1,0 | 53,0 | 1,0 | 67,0 |
| 2,0 | 49,0 | 2,0 | 69,0 |
| 3,0 | 45,0 | 3,0 | 65,0 |
| 4,0 | 42,0 | 4,0 | 61,0 |
| 5,0 | 39,0 | 5,0 | 58,0 |
| 6,0 | 37,0 | 6,0 | 54,0 |
| 7,0 | 34,0 | | |
| 8,0 | 31,0 | | |
| 9,0 | 30,0 | | |
| 10,0 | 30,0 | | |

Изм. №, дата, Подпись и дата, Владелец, №

| ФОРМАТ | ЗОНА | ПОЗ. | ОБОЗНАЧЕНИЕ | НАИМЕНОВАНИЕ | КОЛ. | ПРИМЕЧАНИЕ |
|--|------|---------------------------|---------------------------|---------------------------------------|--------|------------|
| А3 | | | I.090.I-2с.I-2 I.0.0.0СБ | <u>ДОКУМЕНТАЦИЯ</u> СБОРНЫЙ ЧЕРТЕЖ | | |
| А3 | | | I.090.I-2с.I-2 0.0.0.ОДІ | УЗЛЫ ОПАЛУБОЧНЫЕ | | |
| А3 | | | I.090.I-2с.I-2 0.0.0.ОРС | РАСХОД СТАЛИ | | |
| А3 | | | I.090.I-2с.I-2 0.0.0.ОТО | ТЕХНИЧЕСКОЕ ОПИСАНИЕ | | |
| <u>ПЕРЕМЕННЫЕ ДАННЫЕ ДЛЯ ИСПОЛНЕНИЙ:</u> | | | | | | |
| | | | I.090.I-2с.I-2 I.0.0.0 | ПСЦ 60.2I.3,5-П-С | | |
| | | | <u>СБОРОЧНЫЕ ЕДИНИЦЫ</u> | | | |
| А3 | I | I.090.I-2с.I-2 0.I.0.0 | КАРКАС ПР.КП 60.2I.3,5 | | I | |
| | | | <u>МАТЕРИАЛЫ</u> | | | |
| | | | БЕТОН ЛЕГКИЙ М100 | | 3,85М3 | |
| | | | РАСТВОР ЦЕМЕНТНЫЙ М100 | | 0,25М3 | |
| | | | I.090.I-2с.I-2 I.0.0.0-0I | ПСЦ 30.2I.3,5-П-С | | |
| | | | <u>СБОРОЧНЫЕ ЕДИНИЦЫ</u> | | | |
| А3 | I | I.090.I-2с.I-2 0.I.0.0-0I | КАРКАС ПР.КП 30.2I.3,5 | | I | |
| | | | <u>МАТЕРИАЛЫ</u> | | | |
| | | | БЕТОН ЛЕГКИЙ М100 | | 1,88М3 | |
| | | | РАСТВОР ЦЕМЕНТНЫЙ М100 | | 0,13М3 | |

| | | | | | |
|------------------------|--------------|-------|--------|------------|------|
| I.090.I-2с.I-2 I.0.0.0 | | | | | |
| Нач.отд. | Эдишерашвили | В. Зо | П.М.85 | | |
| Н.контр. | Силагадзе | В. З. | П.М.85 | | |
| Рук.мест. | Касрадзе | В. З. | П.М.85 | Сталля | Лист |
| ГИП | Эдишерашвили | В. Зо | П.М.85 | Р | І |
| Рук. гр. | Бурджанадзе | В. З. | П.М.85 | | |
| Проверил | Шелия | В. З. | П.М.85 | | |
| Разраб. | Салихова | В. З. | П.М.85 | | |
| ПАНЕЛЬ ЦОКОЛЬНАЯ | | | | ТБИЛЗНИИЭП | |
| ПСЦ 60, ПСЦ 30 | | | | | |

| ФОРМАТ | ЗОНА | ПОЗ. | ОБОЗНАЧЕНИЕ | НАИМЕНОВАНИЕ | КОЛ. | ПРИМЕЧАНИЕ |
|--------|------|------|-------------|--------------|------|------------|
| | | | | | | |

| | | |
|--------------|----------------|------------|
| Имя, Фамилия | Подпись и дата | Взам.кня.№ |
| | | |

РИС. 1

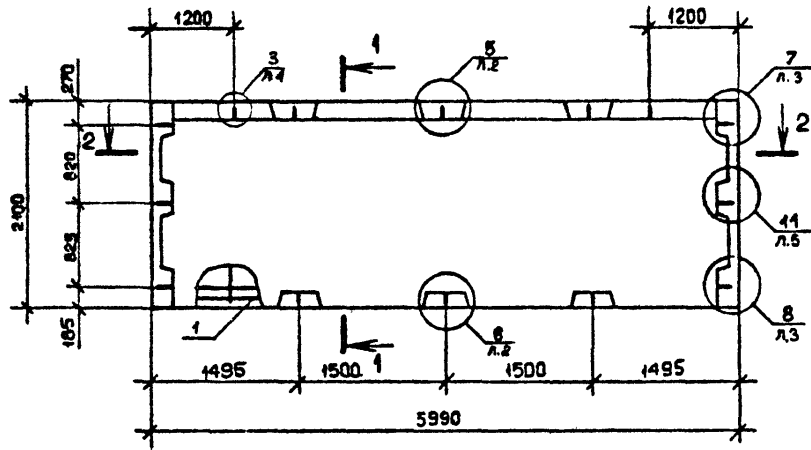
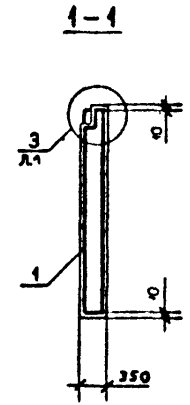
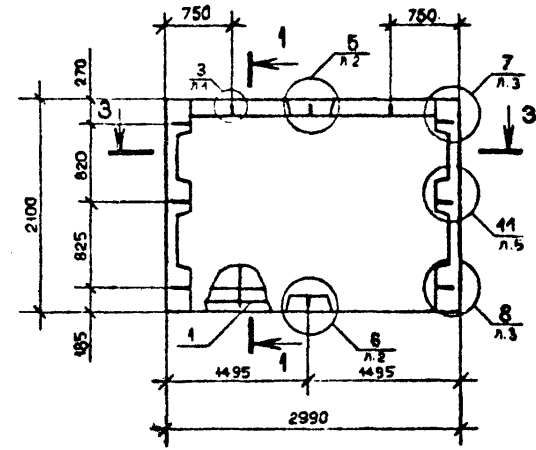
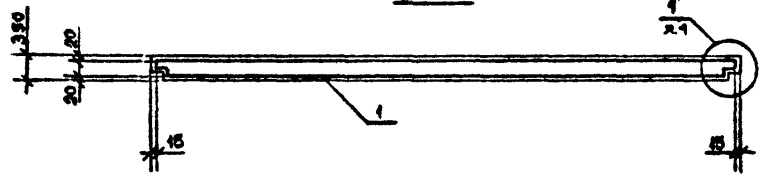


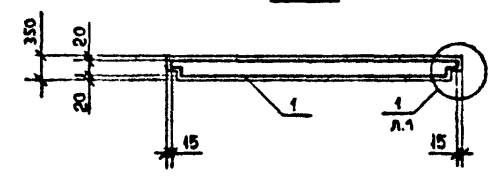
РИС. 2



2-2



3-3



ВИД ПАНЕЛИ ДАН С ВНУТРЕННЕЙ СТОРОНЫ

Изм. № подл. Подпись и дата. Разм. и кв. №

| Обозначение | Марка | Рис. | Масса, т |
|------------------------|--------------------|------|----------|
| I.090.I-2с.I-2 I.O.O.O | ПСЦ 60.2I.3,5-II-C | I | 5,07 |
| -OI | ПСЦ 30.2I.3,5-II-C | 2 | 2,49 |

| I.090.I-2с.I-2 I.O.O.O.CB | | | |
|--|--------------|-------|-----------|
| Нач.отд. | Эдишерашвили | 21.26 | И.М.С. |
| Н.контр. | Силагадзе | 3.6 | И.М.С. |
| Рук.мост | Касрадзе | 7.23 | И.М.С. |
| ГИП | Эдишерашвили | 21.26 | И.М.С. |
| Рук.гр. | Бурджанадзе | 20.05 | И.М.С. |
| Проверил | Салихова | 21 | И.М.С. |
| Разроб. | Шелля | 20.05 | И.М.С. |
| ПАНЕЛЬ ЦОКОЛЬНАЯ ПСЦ 60, ПСЦ 30 СБОРОЧНЫЙ ЧЕРТЕЖ | | | |
| Стация | Р | Масса | См. табл. |
| Лист | Листов 1 | | |
| ТБИЛЗНИИЭП | | | |

Котировал

Формат А3

| ФОРМАТ | ЗОНА | ПОЗ. | ОБОЗНАЧЕНИЕ | НАИМЕНОВАНИЕ | КОЛ. | ПРИМЕЧАНИЕ | |
|--|------|---------------------------|---------------------------|---|------|------------|--|
| А3 | | | I.090.I-2c.I-2 2.0.0.0 СБ | <u>ДОКУМЕНТАЦИЯ</u> СБОРОЧНЫЙ ЧЕРТЕЖ | | | |
| А3 | | | I.090.I-2c.I-2 0.0.0.0 ДИ | УЗЛЫ ОПАЛУБОЧНЫЕ | | | |
| А3 | | | I.090.I-2c.I-2 0.0.0.0 РС | РАСХОД СТАЛИ | | | |
| А3 | | | I.090.I-2c.I-2 0.0.0.0 ТО | ТЕХНИЧЕСКОЕ ОПИСАНИЕ | | | |
| <u>ПЕРЕМЕННЫЕ ДАННЫЕ ДЛЯ ИСПОЛНЕНИЯ:</u> | | | | | | | |
| | | | I.090.I-2c.I-2 2.0.0.0 | ПСЦ 18.2I.3,5-П-С | | | |
| | | | <u>СБОРОЧНЫЕ ЕДИНИЦЫ</u> | | | | |
| А3 | I | I.090.I-2c.I-2 0.2.0.0 | КАРКАС ПР.КП 18.2I.3,5 | | I | | |
| <u>МАТЕРИАЛЫ</u> | | | | | | | |
| | | | БЕТОН ЛЕГКИЙ М100 | | | 1,07М3 | |
| | | | РАСТВОР ЦЕМЕНТНЫЙ М100 | | | 0,08М3 | |
| | | | I.090.I-2c.I-2 2.0.0.0-01 | ПСЦ 12.2I.3,5-П-С | | | |
| | | | <u>СБОРОЧНЫЕ ЕДИНИЦЫ</u> | | | | |
| А3 | I | I.090.I-2c.I-2 0.2.0.0-01 | КАРКАС ПР.КП 12.2I.3,5 | | I | | |
| <u>МАТЕРИАЛЫ</u> | | | | | | | |
| | | | БЕТОН ЛЕГКИЙ М100 | | | 0,68М3 | |
| | | | РАСТВОР ЦЕМЕНТНЫЙ М100 | | | 0,05М3 | |

| | | | | |
|-----------|--------------|------|----------|------------------------|
| Нач.отд. | Эдишерашвили | А.С. | 12.11.15 | I.090.I-2c.I-2 2.0.0.0 |
| Н.контр. | Силагадзе | Г.М. | 12.11.15 | |
| Рук.мост. | Касрадзе | Г.М. | 12.11.15 | ПАНЕЛЬ ЦОКОЛЬНАЯ |
| ГИП | Эдишерашвили | А.С. | 12.11.15 | |
| Рук. гр. | Бурджанадзе | Г.М. | 12.11.15 | ПСЦ 18 - ПСЦ 60 |
| Проверил | Шелия | Г.С. | 12.11.15 | |
| Разраб. | Салихова | С.А. | 12.11.15 | ТБИЗНИИЭП |

| ФОРМАТ | ЗОНА | ПОЗ. | ОБОЗНАЧЕНИЕ | НАИМЕНОВАНИЕ | КОЛ. | ПРИМЕЧАНИЕ | |
|------------------|------|-------------------------|---------------------------|-------------------|------|------------|--|
| | | | I.090.I-2c.I-2 2.0.0.0-02 | ПСЦ 60.2I.3,5-П-С | | | |
| | | | <u>СБОРОЧНЫЕ ЕДИНИЦЫ</u> | | | | |
| А3 | I | I.090.I-2c.2 0.2.0.0-02 | КАРКАС ПР.КП 60.2I.3,5 | | I | | |
| <u>МАТЕРИАЛЫ</u> | | | | | | | |
| | | | БЕТОН ЛЕГКИЙ М100 | | | 3,78М3 | |
| | | | РАСТВОР ЦЕМЕНТНЫЙ М100 | | | 0,25М3 | |

| | |
|----------------|--------------|
| Имя, Фамилия | Взам. инв. № |
| Подпись и дата | |

| | |
|------------------------|--------|
| I.090.I-2c.I-2 2.0.0.0 | Лист 2 |
|------------------------|--------|

РИС. 1

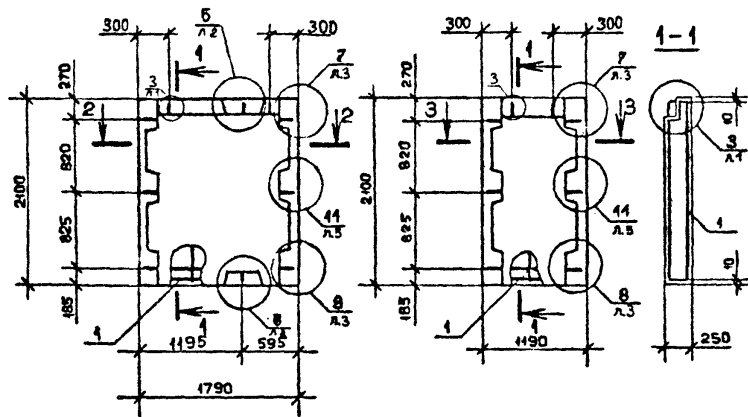


РИС. 2

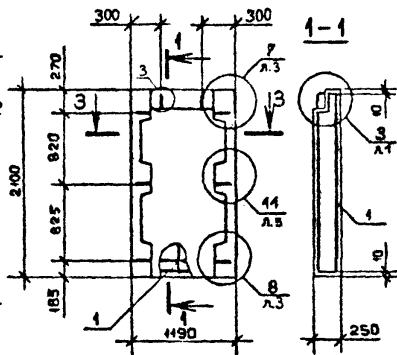
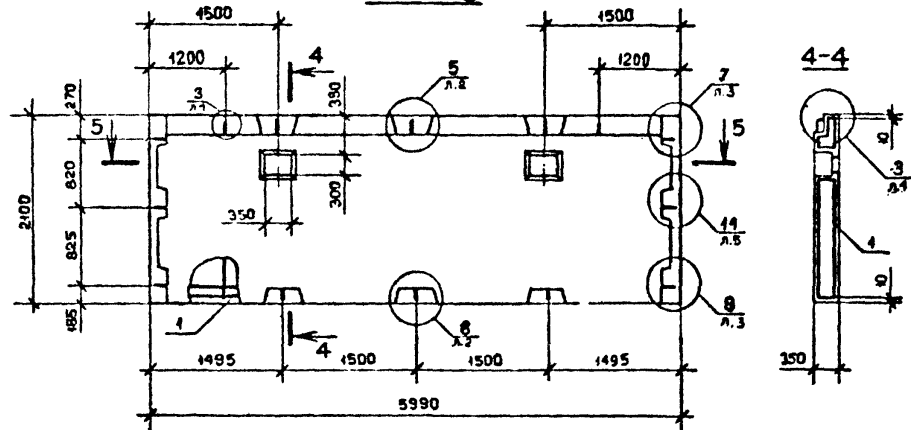
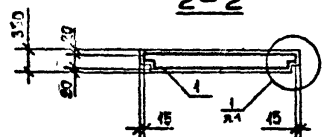


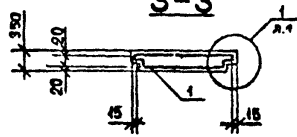
РИС. 3



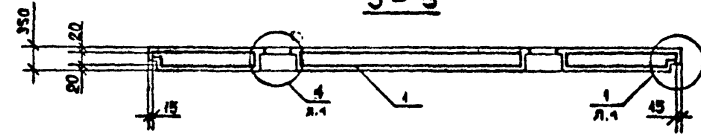
2-2



3-3



5-5



ВИД ПАНЕЛИ ДАН С ВНУТРЕННЕЙ СТОРОНЫ

| Обозначение | Марка | Рис. | Масса, т |
|------------------------|-------------------|------|----------|
| 1.090.1-2с.1-2 2.0.0.0 | ПСЦ 18.21.3,5-П-С | 1 | 1,46 |
| -01 | ПСЦ 12.21.3,5-П-С | 2 | 0,91 |
| -02 | ПСЦ 60.21.3,5-П-С | 3 | 4,99 |

| 1.090.1-2с.1-2 2.0.0.0 С6 | | | |
|---------------------------|--------------|------------|---|
| Нач. отд. | Эдишерашвили | Н. Демидов | ПАНЕЛЬ ЦОКОЛЬНАЯ ПСЦ 18 - ПСЦ 60 СБОРОЧНЫЙ ЧЕРТЕЖ |
| Н. контр. | Силагадзе | З. Демидов | |
| Рук. мост | Касрадзе | В. Демидов | |
| ГИП | Эдишерашвили | Н. Демидов | |
| Рук. гр. | Бурджанадзе | В. Демидов | Стадия Р Масса См. табл. Мас 1:50 |
| Проверил | Салихова | А. Демидов | |
| Разработ. | Шепия | В. Демидов | |
| Лист 1 из 1 | | | |
| ТБИЛЗНИИЭП | | | |

Имя, № подл., Подпись и дата
Выполнение, №

| ФОРМАТ | ЗОНА | ПОЗ. | ОБОЗНАЧЕНИЕ | НАИМЕНОВАНИЕ | КОЛ. | ПРИМЕЧАНИЕ |
|--|------|---------------------------|--|---|------|------------------|
| A3 | | | I.090.I-2c.I-2 3.0.0.0 CB | <u>ДОКУМЕНТАЦИЯ</u> СБОРОЧНЫЙ ЧЕРТЕЖ | | |
| A3 | | | I.090.I-2c.I-2 0.0.0.0 ДИ | УЗЛЫ ОПАЛУБОВЧНЫЕ | | |
| A3 | | | I.090.I-2c.I-2 0.0.0.0 FC | РАСХОД СТАЛИ | | |
| A3 | | | I.090.I-2c.I-2 0.0.0.0 TO | ТЕХНИЧЕСКОЕ ОПИСАНИЕ | | |
| <u>ПЕРЕМЕННЫЕ ДАННЫЕ ДЛЯ ИСПОЛНЕНИЯ:</u> | | | | | | |
| A3 | I | I.090.I-2c.I-2 0.3.0.0 | I.090.I-2c.I-2 3.0.0.0 ИПСЦ 30.2I.3,5-П-С <u>СБОРОЧНЫЕ ЕДИНИЦЫ</u> КАРКАС ПР.1КП 30.2I.3,5 | КАРКАС ПР.1КП 30.2I.3,5 | I | I,88МЗ 0,13МЗ |
| <u>МАТЕРИАЛЫ</u> | | | | | | |
| БЕТОН ЛЕГКИЙ М100 | | | | | | |
| РАСТВОР ЦЕМЕНТНЫЙ М100 | | | | | | |
| A3 | I | I.090.I-2c.I-2 0.3.0.0-0I | I.090.I-2c.I-2 3.0.0.0-0I ИПСЦ 30.2I.3,5-П-С <u>СБОРОЧНЫЕ ЕДИНИЦЫ</u> КАРКАС ПР.2КП 30.2I.3,5 | КАРКАС ПР.2КП 30.2I.3,5 | I | I,88МЗ 0,13МЗ |
| <u>МАТЕРИАЛЫ</u> | | | | | | |
| БЕТОН ЛЕГКИЙ М100 | | | | | | |
| РАСТВОР ЦЕМЕНТНЫЙ М100 | | | | | | |

| ФОРМАТ | ЗОНА | ПОЗ. | ОБОЗНАЧЕНИЕ | НАИМЕНОВАНИЕ | КОЛ. | ПРИМЕЧАНИЕ |
|------------------------|------|---------------------------|--|-------------------------|------|------------------|
| A3 | I | I.090.I-2c.I-2 0.3.0.0-02 | I.090.I-2c.I-2 3.0.0.0-02 ЗПСЦ 30.2I.3,5-П-С <u>СБОРОЧНЫЕ ЕДИНИЦЫ</u> КАРКАС ПР.ЭКП 30.2I.3,5 | КАРКАС ПР.ЭКП 30.2I.3,5 | I | I,88МЗ 0,13МЗ |
| <u>МАТЕРИАЛЫ</u> | | | | | | |
| БЕТОН ЛЕГКИЙ М100 | | | | | | |
| РАСТВОР ЦЕМЕНТНЫЙ М100 | | | | | | |

Имя, Инициалы, Подпись и дата, Выем. литья №

| | | | |
|------------|-------------|-------|----------|
| Нач. отд. | Эксперимент | И. Д. | 11.11.55 |
| И. контр. | Силгадзе | И. И. | 11.11.55 |
| Рук. маст. | Касрадзе | И. И. | 11.11.55 |
| ГИП | Эксперимент | И. И. | 11.11.55 |
| Рук. гр. | Бурджанадзе | И. И. | 11.11.55 |
| Провержт. | Шолия | И. И. | 11.11.55 |
| Разраб. | Салихова | И. И. | 11.11.55 |

I.090.I-2c.I-2 3.0.0.0

ПАНЕЛЬ ЦОКОЛЬНАЯ
ИПСЦ 30 - ЗПСЦ 30

| | | |
|--------|------|--------|
| Стация | Лист | Листов |
| Р | 1 | 2 |

ТБИЛЗНИИЭП

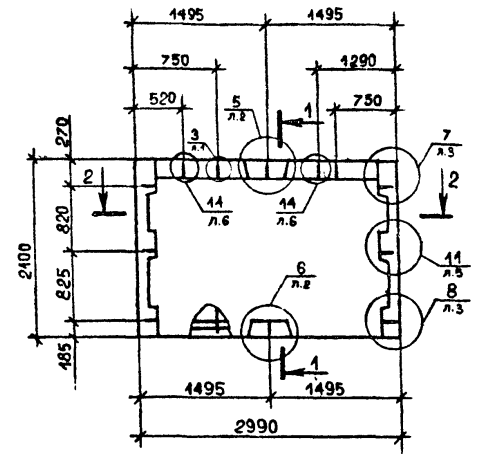
Имя, Инициалы, Подпись и дата, Выем. литья №

I.090.I-2c.I-2 3.0.0.0

| |
|------|
| Лист |
| 2 |

Т.К.1.090.1-2с. 6.1-2.

РИС. 1



1-1

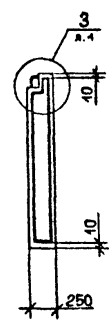
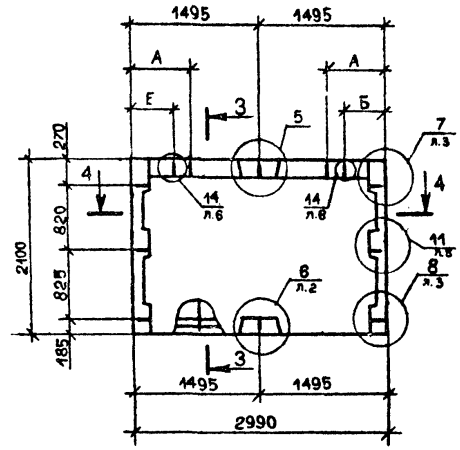
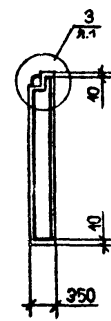


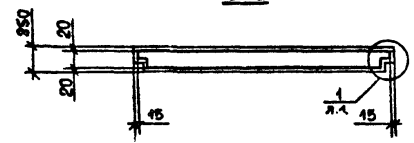
РИС. 2



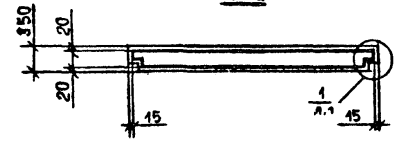
3-3



2-2



4-4



ВИД ПАНЕЛИ ДАН С ВНУТРЕННЕЙ СТОРОНЫ

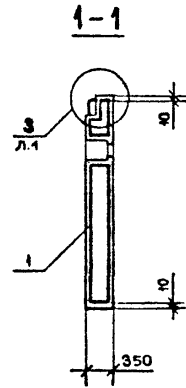
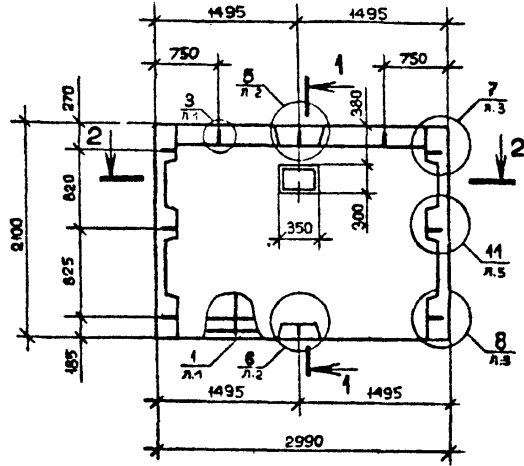
| Обозначение | Марка | РИС. | А | Б | МАССА, Т |
|------------------------|--------------------|------|-----|-----|----------|
| I.090.I-2с.I-2 3.0.0.0 | ПЩС 30.21.3,5-II-C | I | - | - | 2,49 |
| -01 | ПЩС 30.21.3,5-II-C | 2 | 520 | 670 | 2,49 |
| -02 | ПЩС 30.21.3,5-II-C | 2 | 750 | 370 | 2,49 |

| I.090.I-2с.I-2 3.0.0.0СБ | | | | | | | |
|--------------------------|--------------|------|-------|---|-----------|-----------|---------|
| Нач.отд. | Эдигерашвили | И.М. | 11/85 | ПАНЕЛЬ ЦОКОЛЬНАЯ ПЩС 30-ПЩС 30 СБОРОЧНЫЙ ЧЕРТЕЖ | Стенда | Масса | Меситоб |
| Н.контр. | Силагедзе | И.Л. | 11/85 | | Р | См. табл. | 150 |
| Рук.мост | Касрадзе | И.Л. | 11/85 | | Лист | Листов 4 | |
| Гип | Эдигерашвили | И.М. | 11/85 | | ТБЛЗНИИЭП | | |
| Рук.гр. | Бурджаладзе | Е.В. | 11/85 | | | | |
| Проверил | Шелва | И.М. | 11/85 | | | | |
| Разраб. | Шария | И.М. | 11/85 | | | | |

Копировал

формат А3

РИС. 1



2-2

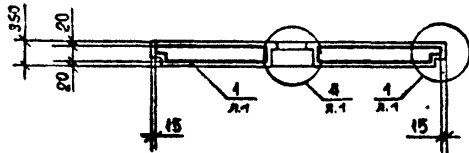
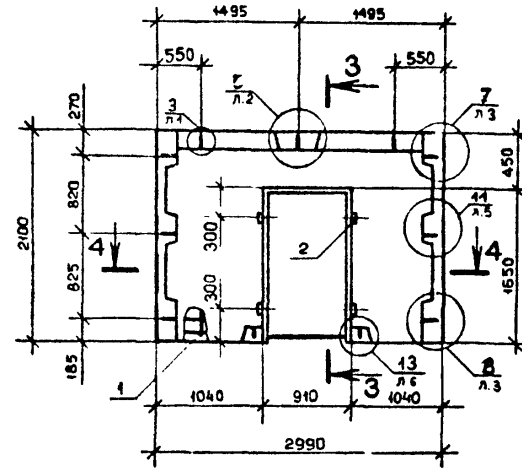
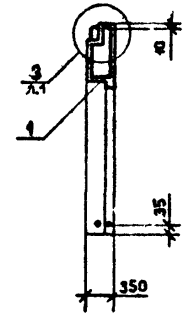


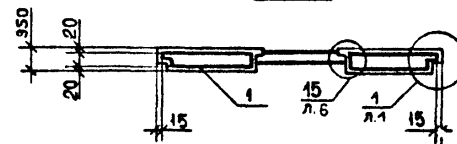
РИС. 2



3-3



4-4



ВИД ПАНЕЛИ ДАН С ВНУТРЕННЕЙ СТОРОНЫ

Т.К. 1.090.1-2с. в.1-2.

Имя, № подл. Подпись и дата. Взам.инв. №

| Обозначение | Марка | Рез. | Масса, т |
|------------------------|--------------------|------|----------|
| I.090.I-2с.I-2 4.0.0.0 | 4ПСЦ 30.2I.3,5-П-С | I | 2,46 |
| -0I | 5ПСЦ 30.2I.3,5-П-С | 2 | I,84 |

| I.090.I-2с.I-2 4.0.0.0 СБ | | | | Стадия | Масса | Масштаб |
|---------------------------|--------------|------|--------|-----------|-----------|---------|
| Нач.отд. | Эдишерашвили | Ж 20 | И.И.С. | Р | См. габл. | 1:50 |
| Н.контр. | Силагадзе | 32 | И.И.С. | | | |
| Рук.маст | Касрадзе | 20 | И.И.С. | Лист | Листов | 1 |
| ГИП | Эдишерашвили | Ж 20 | И.И.С. | ТБИЗНИИЭП | | |
| Рук.гр. | Бурджанадзе | 30 | И.И.С. | | | |
| Проверил | Салихова | 20 | И.И.С. | | | |
| Разраб. | Шелия | 18 | И.И.С. | | | |

Контроль

Формат А3

| ФОРМАТ | ЗОНА | ПОЗ. | ОБОЗНАЧЕНИЕ | НАИМЕНОВАНИЕ | КОЛ. | ПРИМЕЧАНИЕ |
|--------|------|---------------------------|--|----------------------|--------|------------|
| | | | | <u>ДОКУМЕНТАЦИЯ</u> | | |
| А3 | | | I.090.I-2c.I-2 5.0.0.0 СБ | СБОРОЧНЫЙ ЧЕРТЕЖ | | |
| А3 | | | I.090.I-2c.I-2 0.0.0.0 ДИ | УЗЛЫ ОПАЛУБОЧНЫЕ | | |
| А3 | | | I.090.I-2c.I-2 0.0.0.0 РС | РАСХОД СТАЛИ | | |
| А3 | | | I.090.I-2c.I-2 0.0.0.0 ТО | ТЕХНИЧЕСКОЕ ОПИСАНИЕ | | |
| | | | <u>ПЕРЕМЕННЫЕ ДАННЫЕ ДЛЯ ИСПОЛНЕНИЙ:</u> | | | |
| | | | I.090.I-2c.I-2 5.0.0.0 | ИПСЦ 32.2I.3,5-П-С | | |
| | | | <u>СБОРОЧНЫЕ ЕДИНИЦЫ</u> | | | |
| А3 | I | I.090.I-2c.I-2 0.5.0.0 | КАРКАС ПР.ИПЦ 32.2I.3,5 | I | | |
| | | | <u>МАТЕРИАЛЫ</u> | | | |
| | | | БЕТОН ЛЕГКИЙ М100 | | 1,99МЗ | |
| | | | РАСТВОР ЦЕМЕНТНЫЙ М100 | | 0,13МЗ | |
| | | | I.090.I-2c.I-2 5.0.0.0-0I | ИПСЦ 20.2I.3,5-П-С | | |
| | | | <u>СБОРОЧНЫЕ ЕДИНИЦЫ</u> | | | |
| А3 | I | I.090.I-2c.I-2 0.5.0.0-0I | КАРКАС ПР.ИПЦ 20.2I.3,5 | I | | |
| | | | <u>МАТЕРИАЛЫ</u> | | | |
| | | | БЕТОН ЛЕГКИЙ М100 | | 1,18МЗ | |
| | | | РАСТВОР ЦЕМЕНТНЫЙ М100 | | 0,08МЗ | |

| | | | | | | | |
|------------------|----------------|------------------------|----------------|------------------|----------------|------------------|----------------|
| Имя, Инициалы, № | | Взаим. отв. № | | Подпись и дата | | Имя, Инициалы, № | |
| Имя, Инициалы, № | Подпись и дата | Имя, Инициалы, № | Подпись и дата | Имя, Инициалы, № | Подпись и дата | Имя, Инициалы, № | Подпись и дата |
| Нач. отд. | Энцисрашвили | И.090.I-2c.I-2 5.0.0.0 | | | | | |
| Н.контр. | Силагадзе | | | | | | |
| Рук. мест. | Касрадзе | | | | | | |
| ГИП | Энцисрашвили | | | | | | |
| Рук. гр. | Бурджанадзе | | | | | | |
| Проверки | Шелия | | | | | | |
| Разраб. | Салихова | | | | | | |
| | | ПАНЕЛЬ ЦОКОЛЬНАЯ | | Стадия | Лист | Листов | |
| | | ИПСЦ 32 - ИПСЦ 14 | | Р | 1 | 2 | |
| | | | | ТБИЗНИИЭП | | | |

| ФОРМАТ | ЗОНА | ПОЗ. | ОБОЗНАЧЕНИЕ | НАИМЕНОВАНИЕ | КОЛ. | ПРИМЕЧАНИЕ |
|--------|------|---------------------------|--------------------------|---------------------------|--------|------------|
| | | | | I.090.I-2c.I-2 5.0.0.0-02 | | |
| | | | | ИПСЦ 14.2I.3,5-П-С | | |
| | | | <u>СБОРОЧНЫЕ ЕДИНИЦЫ</u> | | | |
| А3 | I | I.090.I-2c.I-2 0.5.0.0-02 | КАРКАС ПР.ИПЦ 14.2I.3,5 | I | | |
| | | | <u>МАТЕРИАЛЫ</u> | | | |
| | | | БЕТОН ЛЕГКИЙ М100 | | 0,79МЗ | |
| | | | РАСТВОР ЦЕМЕНТНЫЙ М100 | | 0,05МЗ | |

| | | | | | | | |
|------------------|----------------|------------------------|----------------|------------------|----------------|------------------|----------------|
| Имя, Инициалы, № | | Взаим. отв. № | | Подпись и дата | | Имя, Инициалы, № | |
| Имя, Инициалы, № | Подпись и дата | Имя, Инициалы, № | Подпись и дата | Имя, Инициалы, № | Подпись и дата | Имя, Инициалы, № | Подпись и дата |
| | | I.090.I-2c.I-2 5.0.0.0 | | | | | |
| | | | | Лист | | | |
| | | | | 2 | | | |

РИС. 1

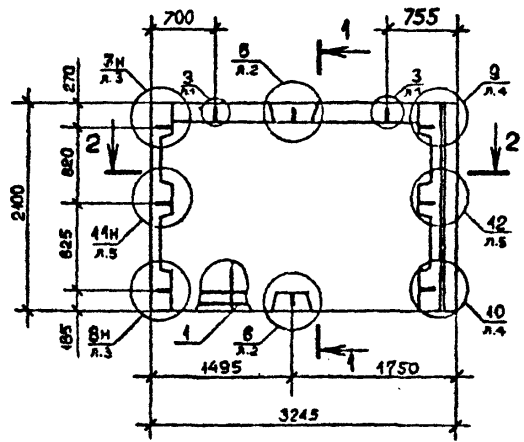


РИС. 2

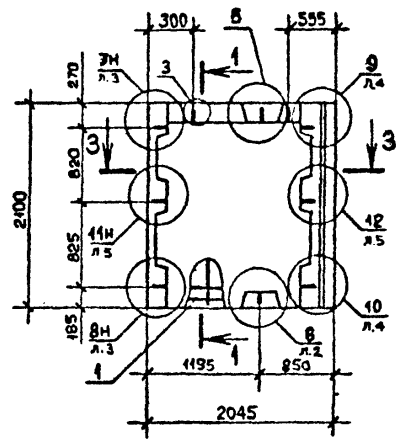
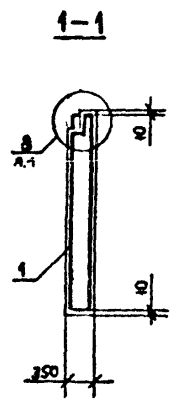
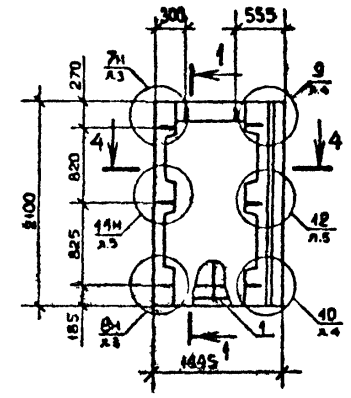
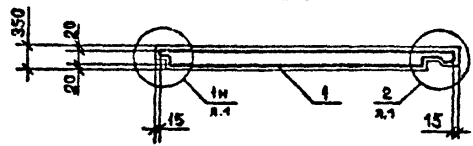


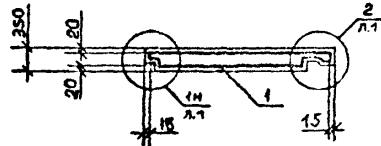
РИС. 3



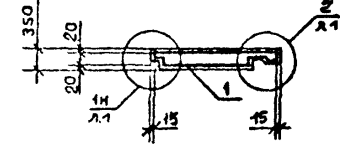
2-2



3-3



4-4



ВИД ПАНЕЛИ ДАН С ВНУТРЕННЕЙ СТОРОНЫ

Изм. № позл. Подпись и дата. Разм. шрифта.

| Обозначение | Марка | Рис. | Масса, т |
|-------------------------|-------------------|------|----------|
| 1.090.1-20.1-2 5.0.0.0. | ПСЦ 32.21.3,5-П-С | 1 | 2,62 |
| -01 | ПСЦ 20.21.3,5-П-С | 2 | 1,56 |
| -02 | ПСЦ 14.21.3,5-П-С | 3 | 1,04 |

| 1.090.1-20.1-2 5.0.0.0 СБ | | | |
|---|------------------|----------|-----------|
| Нач. отд. | Эдишерашвили | 12.08.75 | 12.08.75 |
| Н. контр. | Сялагадзе | 12.08.75 | 12.08.75 |
| Рук. маст. | Касрадзе | 12.08.75 | 12.08.75 |
| | ГИП Эдишерашвили | 12.08.75 | 12.08.75 |
| Рук. гр. | Бурджаядзе | 12.08.75 | 12.08.75 |
| Проверил | Салихова | 12.08.75 | 12.08.75 |
| Разраб. | Шагия | 12.08.75 | 12.08.75 |
| ПАНЕЛЬ ЦОКОЛЬНАЯ ПСЦ 32 - ПСЦ 14 СБОРОЧНЫЙ ЧЕРТЕЖ | | | |
| Лист | Листов 1 | Сталля | Масса |
| | | Р | См. табл. |
| | | Масштаб | 1:50 |
| ТБИЛЗНИИЭП | | | |

Копировал

Формат А3

| ФОРМАТ | ЗОНА | ПОЗ. | ОБОЗНАЧЕНИЕ | НАИМЕНОВАНИЕ | КОЛ. | ПРИМЕЧАНИЕ |
|---|------|---------------------------|--|--|------|------------------|
| А3 | | | I.090.I-2c.I-2 6.0.0.0 CB | <u>ДОКУМЕНТАЦИЯ</u> СБОРОЧНЫЙ ЧЕРТЕЖ. | | |
| А3 | | | I.090.I-2c.I-2 0.0.0.0 Д1 | УЗЛЫ ОПАЛУБОЧНЫЕ | | |
| А3 | | | I.090.I-2c.I-2 0.0.0.0 PC | РАСХОД СТАЛИ | | |
| А3 | | | I.090.I-2c.I-2 0.0.0.0 TO | ТЕХНИЧЕСКОЕ ОПИСАНИЕ | | |
| <u>ПЕРЕМЕННЫЕ ДАННЫЕ ДЛЯ ИСПОЛНЕНИЙ:</u> | | | | | | |
| А3 | I | I.090.I-2c.I-2 0.6.0.0 | I.090.I-2c.I-2 6.0.0.0 2ПСЦ 32.2I.3,5-П-С <u>СБОРОЧНЫЕ ЕДИНИЦЫ</u> КАРКАС ПР.2КП 32.2I.3,5 | КАРКАС ПР.2КП 32.2I.3,5 | I | 1,99МЗ 0,13МЗ |
| <u>МАТЕРИАЛЫ</u> БЕТОН ЛЕГКИЙ М100 РАСТВОР ЦЕМЕНТНЫЙ М100 | | | | | | |
| А3 | I | I.090.I-2c.I-2 0.6.0.0-0I | I.090.I-2c.I-2 6.0.0.0-0I 2ПСЦ 20.2I.3,5-П-С <u>СБОРОЧНЫЕ ЕДИНИЦЫ</u> КАРКАС ПР.2КП 20.2I.3,5 | КАРКАС ПР.2КП 20.2I.3,5 | I | 1,18МЗ 0,08МЗ |
| <u>МАТЕРИАЛЫ</u> БЕТОН ЛЕГКИЙ М100 РАСТВОР ЦЕМЕНТНЫЙ М100 | | | | | | |

| | | | |
|---------------------------------------|--------------|------------------------|------|
| Имя, Инициалы, Подпись и дата | Взам. инв. № | I.090.I-2c.I-2 6.0.0.0 | |
| Нач. отд. Эдишерашвили | А. Д. А. | Л. К. В. | |
| И. контр. Силагадзе | В. С. А. | Л. К. В. | |
| Рук. маст. Касрадзе | Л. К. В. | Л. К. В. | |
| ГИП Эдишерашвили | Л. К. В. | Л. К. В. | |
| Рук. гр. Бурджаналое | Л. К. В. | Л. К. В. | |
| Проверил. Шелпи | Л. К. В. | Л. К. В. | |
| Разреш. Салихова | Л. К. В. | Л. К. В. | |
| ПАНЕЛЬ ЦОКОЛЬНАЯ 2ПСЦ 32 - 2ПСЦ 14 | | Стадия | Лист |
| | | Р | 2 |
| | | ТБИЗНИИЭП | |

| ФОРМАТ | ЗОНА | ПОЗ. | ОБОЗНАЧЕНИЕ | НАИМЕНОВАНИЕ | КОЛ. | ПРИМЕЧАНИЕ |
|---|------|---------------------------|--|-------------------------|------|------------------|
| А3 | I | I.090.I-2c.I-2 0.6.0.0-02 | I.090.I-2c.I-2 6.0.0.0-02 2ПСЦ 14.2I.3,5-П-С <u>СБОРОЧНЫЕ ЕДИНИЦЫ</u> КАРКАС ПР.2КП 14.2I.3,5 | КАРКАС ПР.2КП 14.2I.3,5 | I | 0,79МЗ 0,05МЗ |
| <u>МАТЕРИАЛЫ</u> БЕТОН ЛЕГКИЙ М100 РАСТВОР ЦЕМЕНТНЫЙ М100 | | | | | | |

| | | | |
|-------------------------------|--------------|------------------------|------|
| Имя, Инициалы, Подпись и дата | Взам. инв. № | I.090.I-2c.I-2 6.0.0.0 | |
| I.090.I-2c.I-2 6.0.0.0 | | | |
| | | Стадия | Лист |
| | | | 2 |
| | | ТБИЗНИИЭП | |

РИС. 1

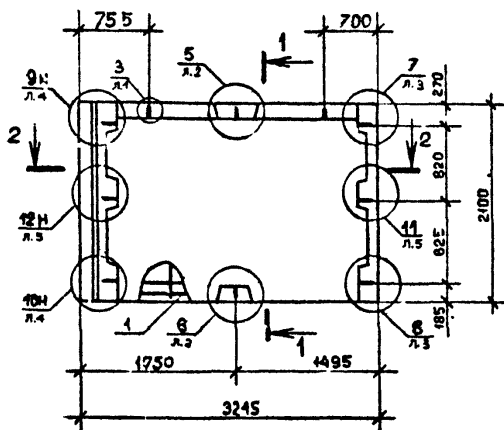


РИС. 2

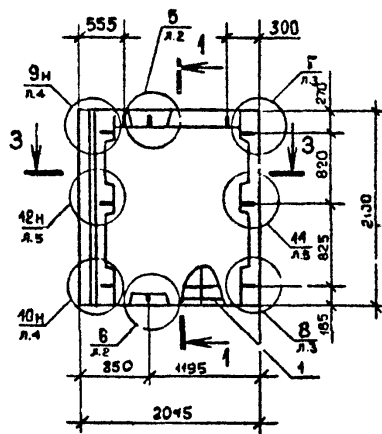
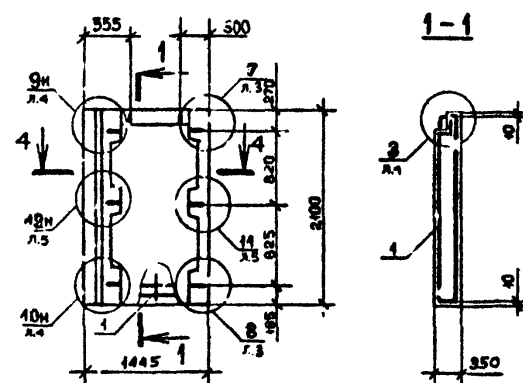
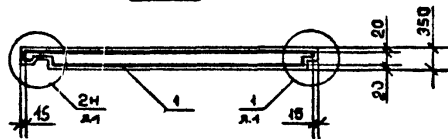


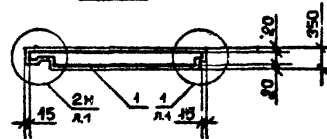
РИС. 3



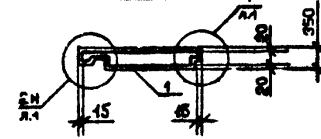
2-2



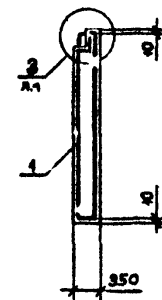
3-3



4-4



1-1



Т.К. 1.090.1-2с. 6.1-2.

ВИД ПАНЕЛИ ДАВ С ВЕНТРИНЕЙ СТОРОНЫ

| Обозначение | Марка | Рис. | Масса, т |
|------------------------|--------------------|------|----------|
| 1.090.1-2с.1-2 6.0.0.0 | 2ПСЦ 32.21.3,5-П-С | 1 | 2,62 |
| -01 | 2ПСЦ 20.21.3,5-П-С | 2 | 1,56 |
| -02 | 2ПСЦ 14.21.3,5-П-С | 3 | 1,04 |

| 1.090.1-2с.1-2 6.0.0.0 СБ | | | Стенда | Масса | Масштаб |
|---------------------------|--------------|--------|----------|------------|------------|
| Нач. отд. | Эдишерашвили | Л. Дач | 11.11.85 | Р | См. табл. |
| Н. контр. | Силагадзе | З. Дач | 11.11.85 | | 1:50 |
| Рук. мест. | Касрадзе | З. Дач | 11.11.85 | Лист | Листов - 1 |
| Гр. инж. | Эдишерашвили | Л. Дач | 11.11.85 | ТБИЛЗНИИЭП | |
| Рук. гр. | Бурджаладзе | З. Дач | 11.11.85 | | |
| Проверил | Салихова | З. Дач | 11.11.85 | | |
| Разраб. | Шелли | З. Дач | 11.11.85 | | |

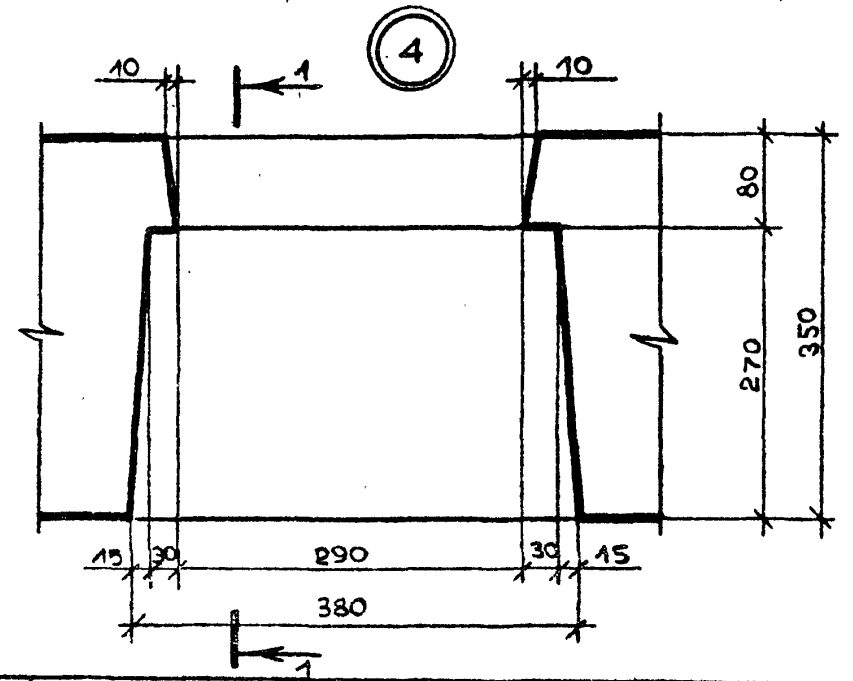
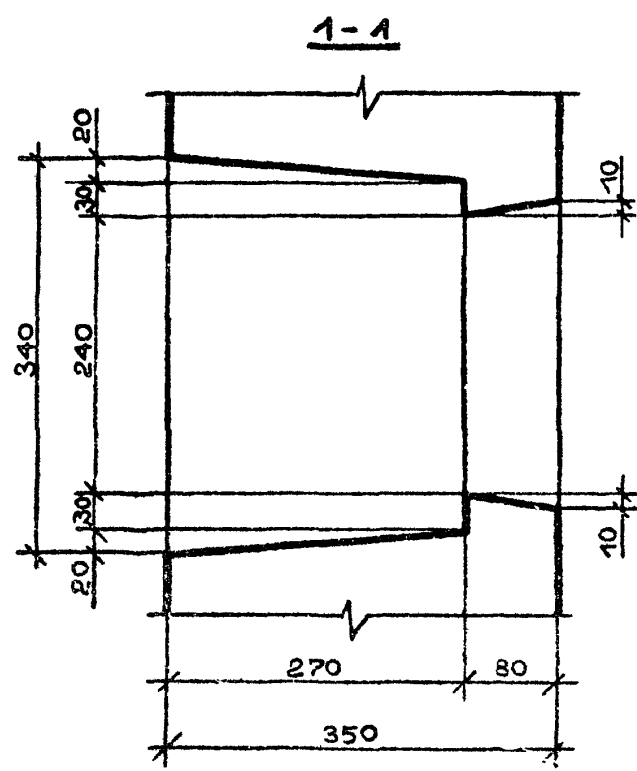
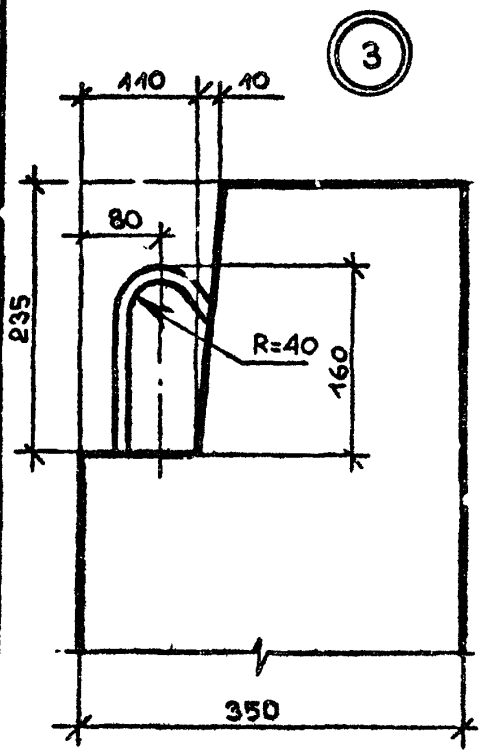
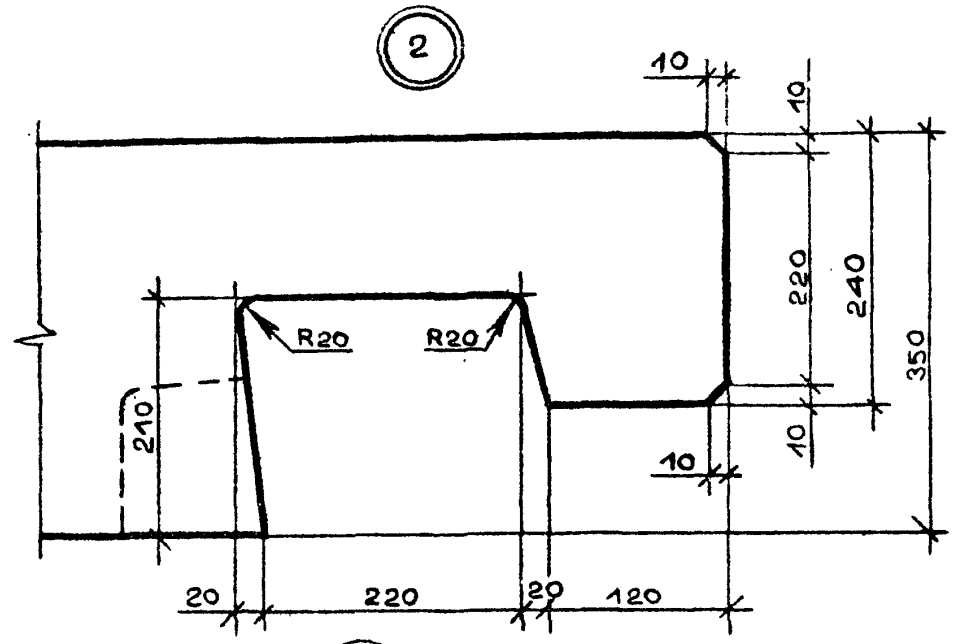
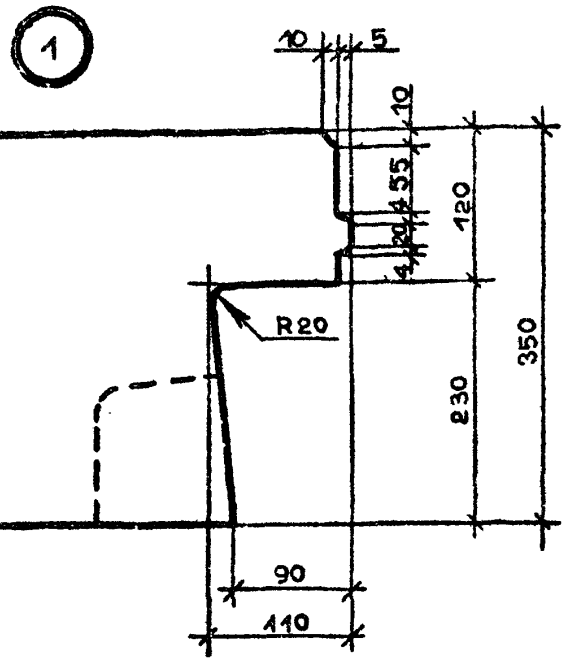
Коллекция

Формат А3

Изм. № подл. Подпись и дата Издм. №

Т.К. 1.090.1-2с. 8.1-2.

Имя, № подл., Подпись и дата
 Составитель №



| | | |
|-----------|--------------|----------|
| Нач.отд. | Эдишерашвили | 16.08.05 |
| Н.контр. | Силагадзе | 16.08.05 |
| Рук.маст. | Касрадзе | 16.08.05 |
| ГИП | Эдишерашвили | 16.08.05 |
| Рук.гр. | Бурджанадзе | 16.08.05 |
| Проверил | Целия | 16.08.05 |
| Разраб. | Салихова | 16.08.05 |

1.090.1-2с.1-2 0.0.0.0Д1

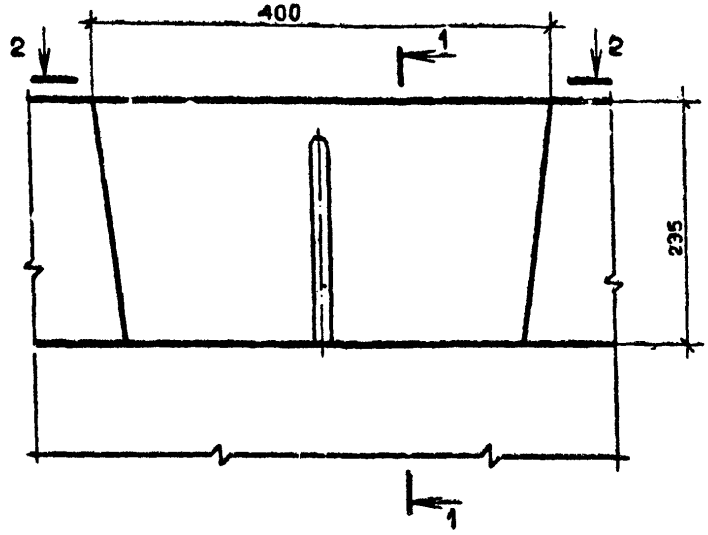
УЗЛЫ
 ОПАЛУБОЧНЫЕ

| | | |
|------------|------|--------|
| Стадия | Лист | Листов |
| Р | 1 | 6 |
| ТБИЛЗНИИЭГ | | |

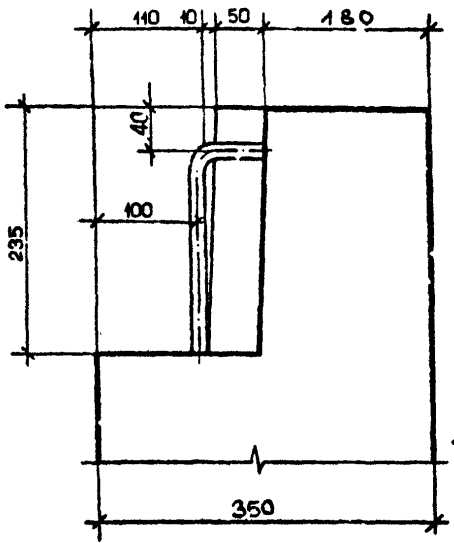
Копировал

Формат А3

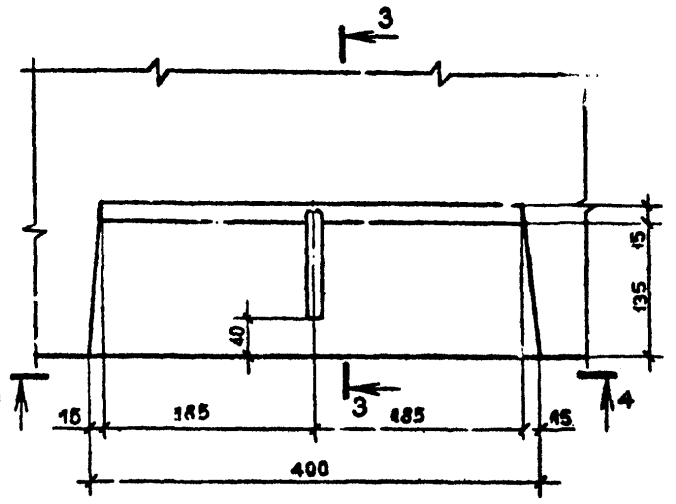
5



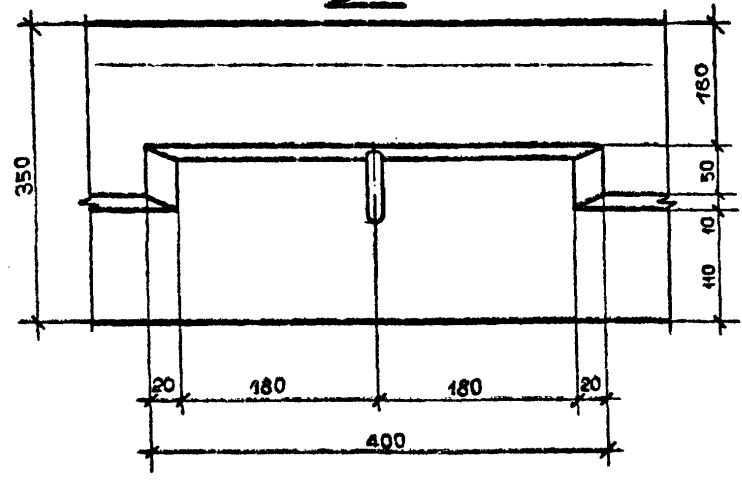
1-1



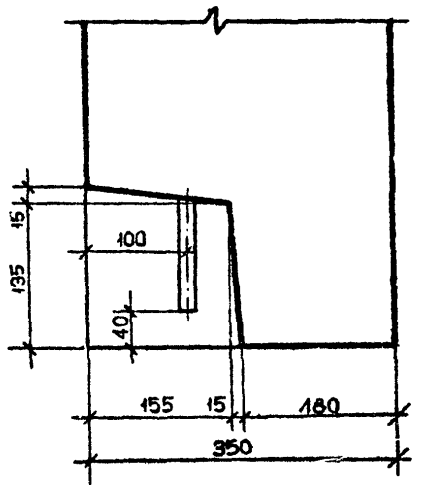
6



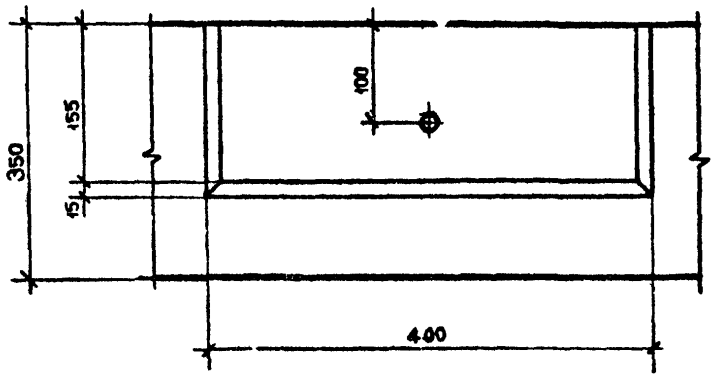
2-2



3-3

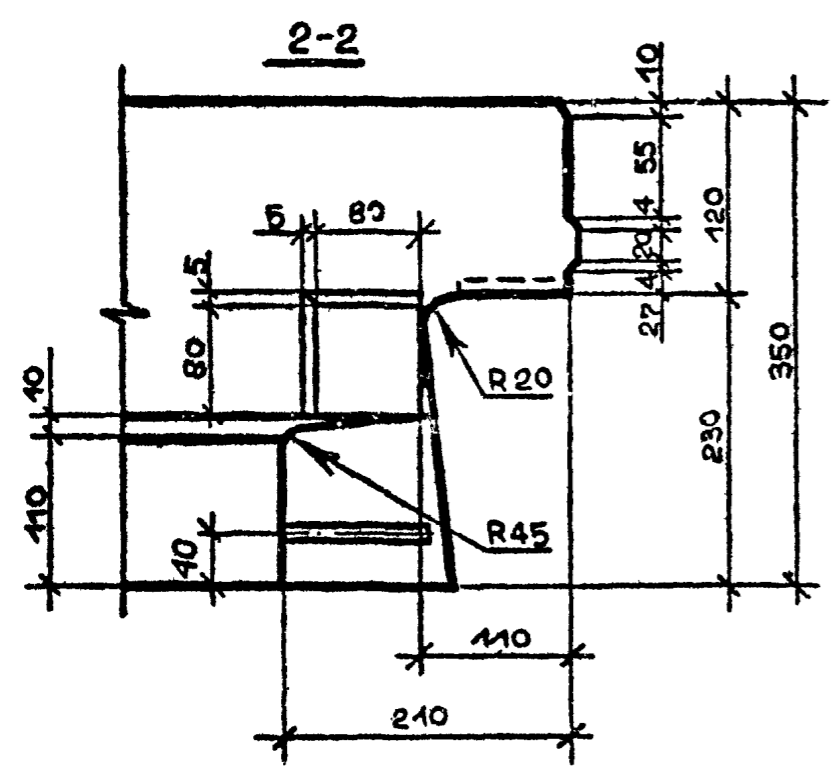
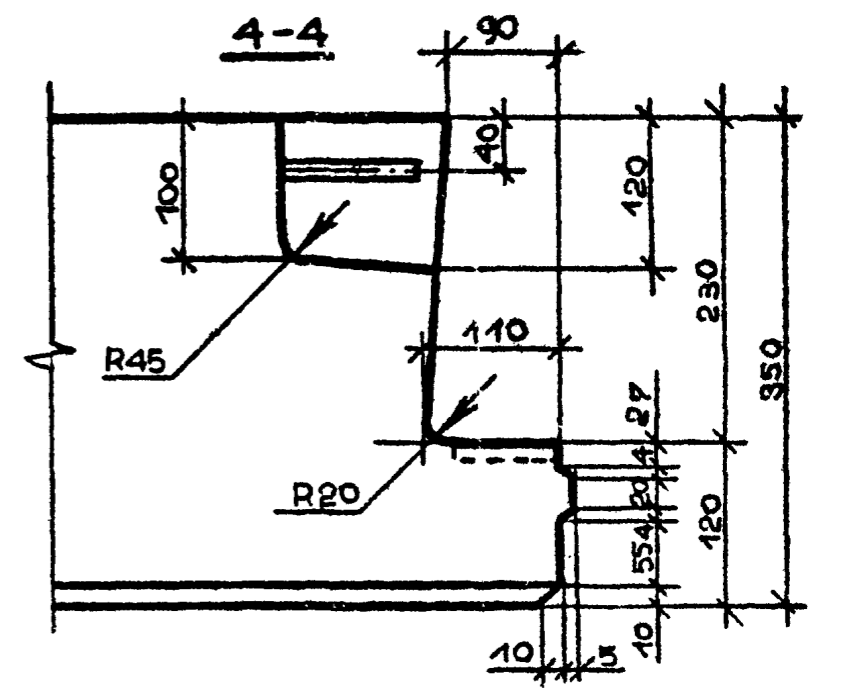
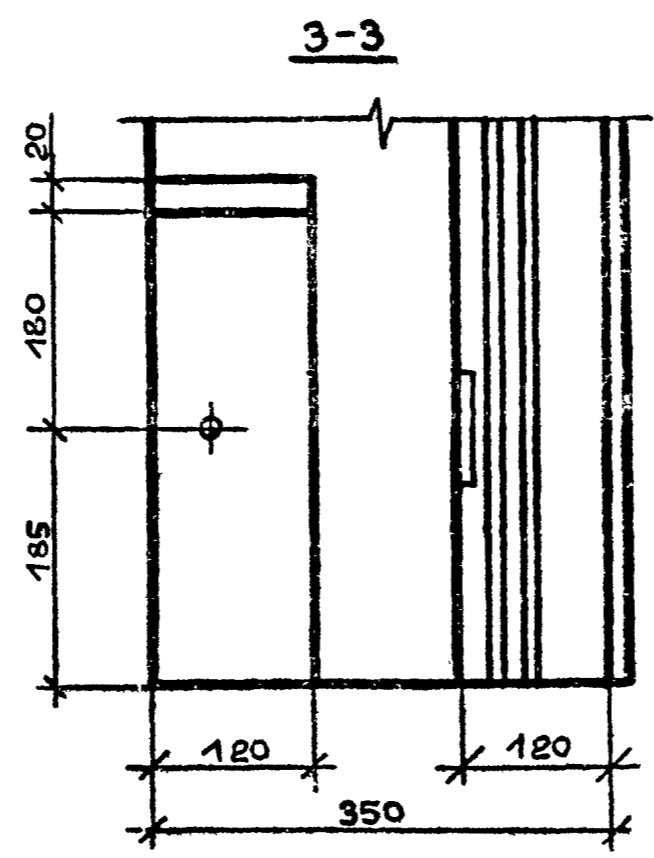
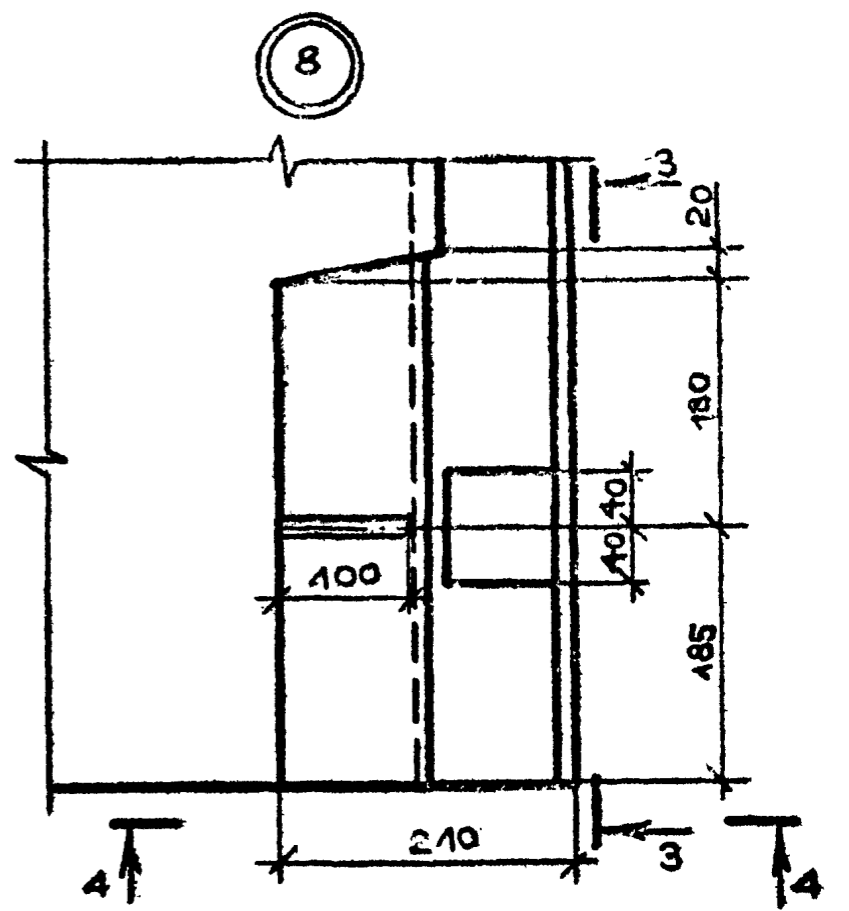
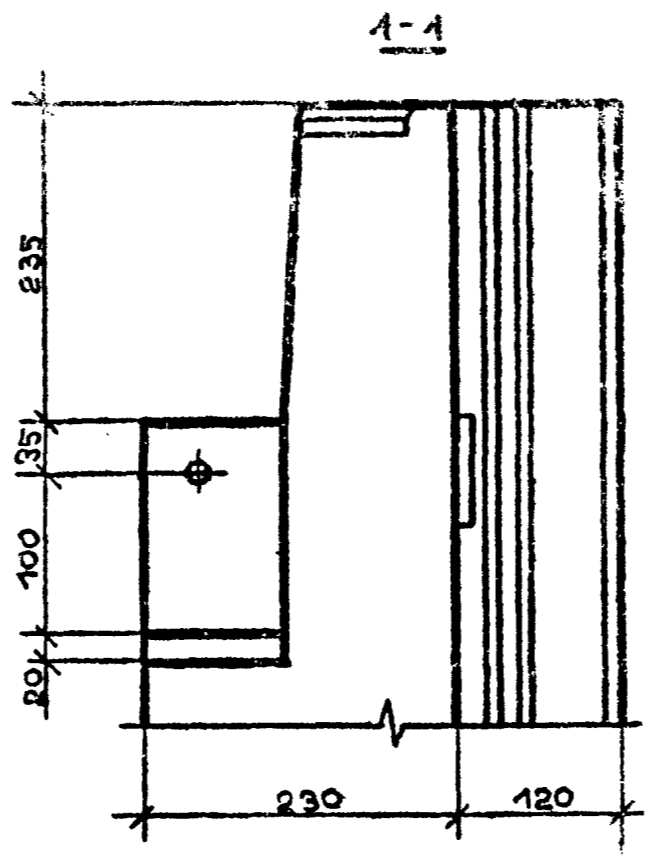
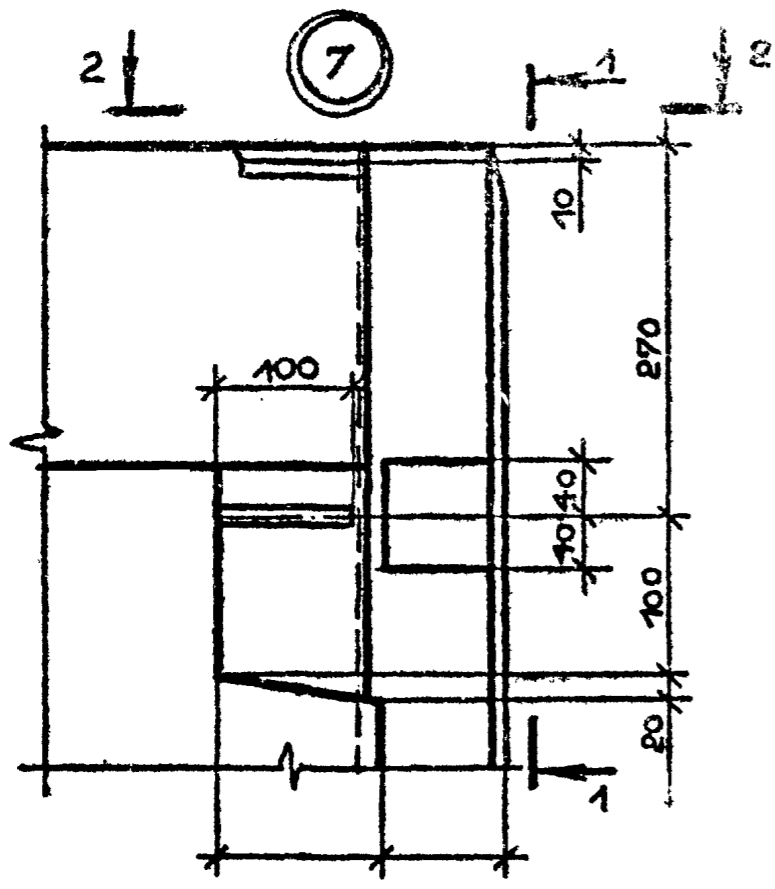


4-4

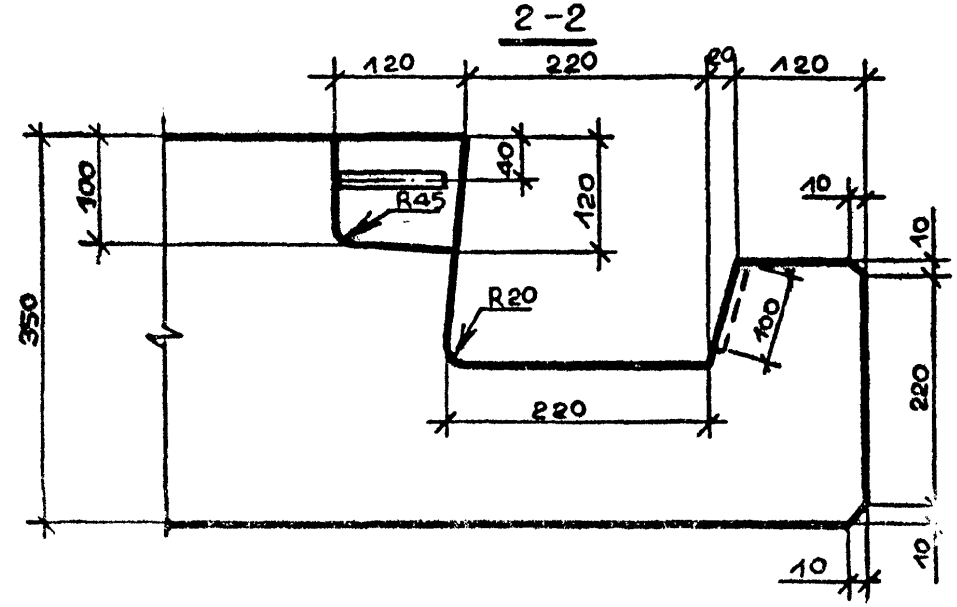
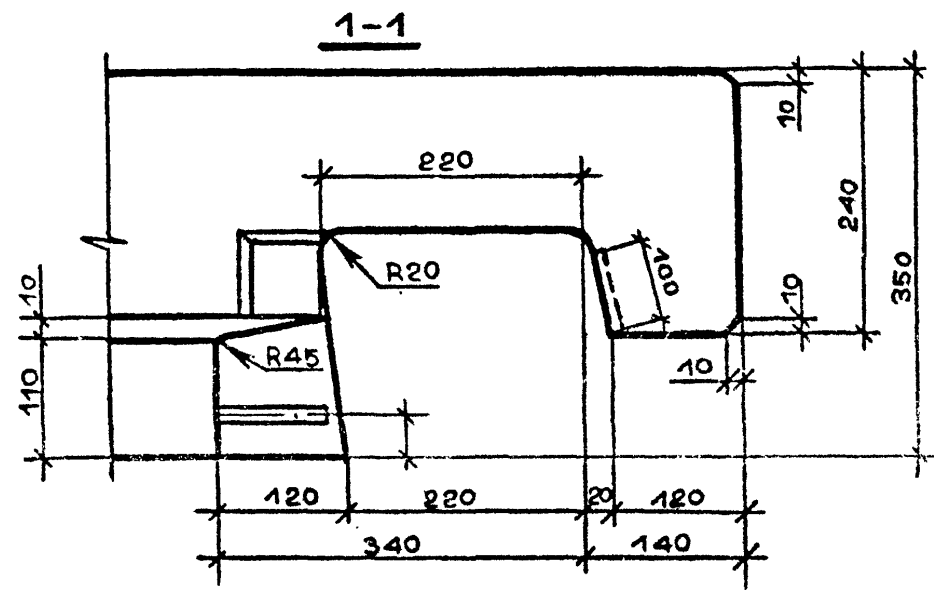
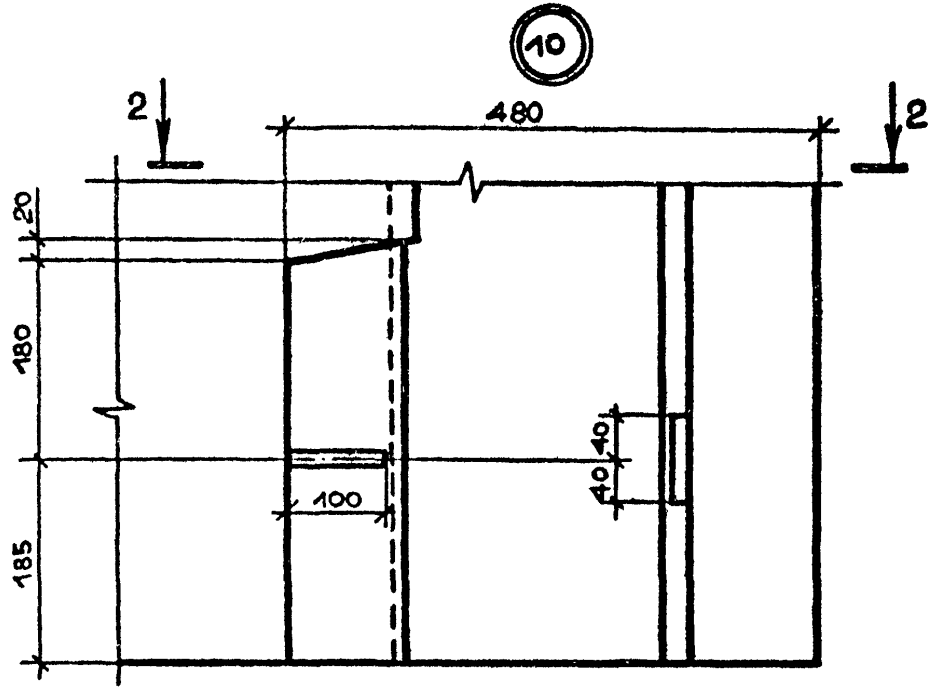
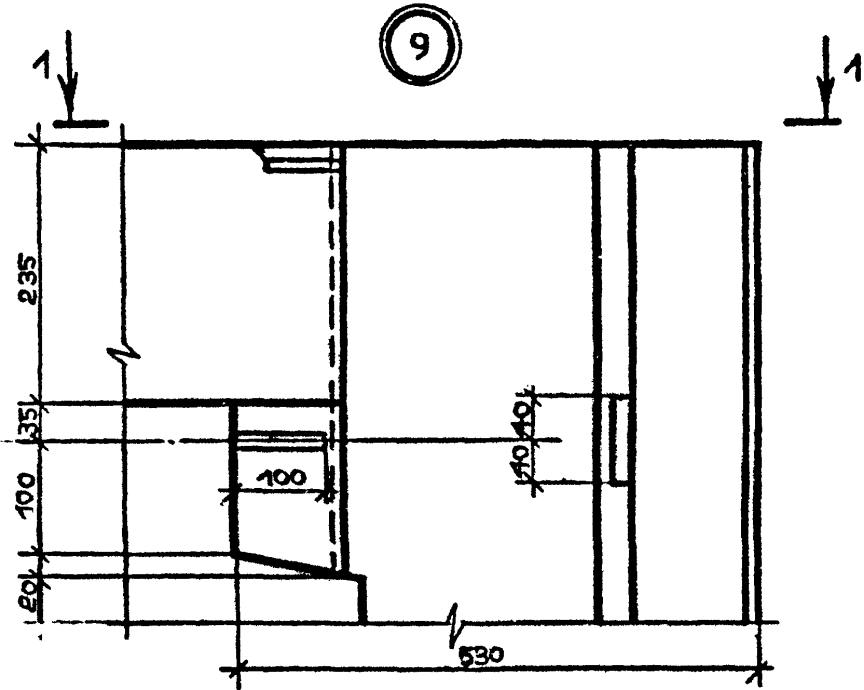


Т.К. 1.090.1-2с. 6.1-2.

| | | |
|--------------|----------------|--------------|
| Рис. № подл. | Подпись и дата | Взам. инв. № |
| | | |



Имя, № подразделения, П.И. Фамилия, инициалы, дата, № документа, №

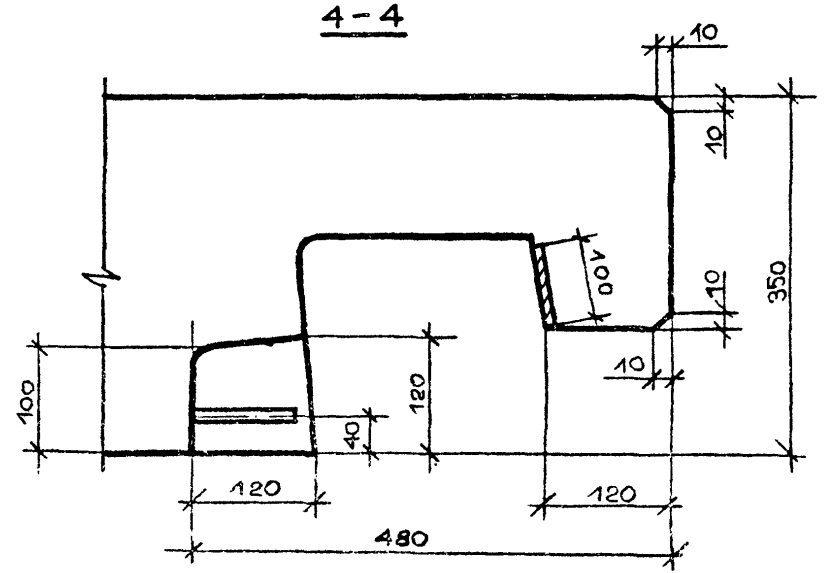
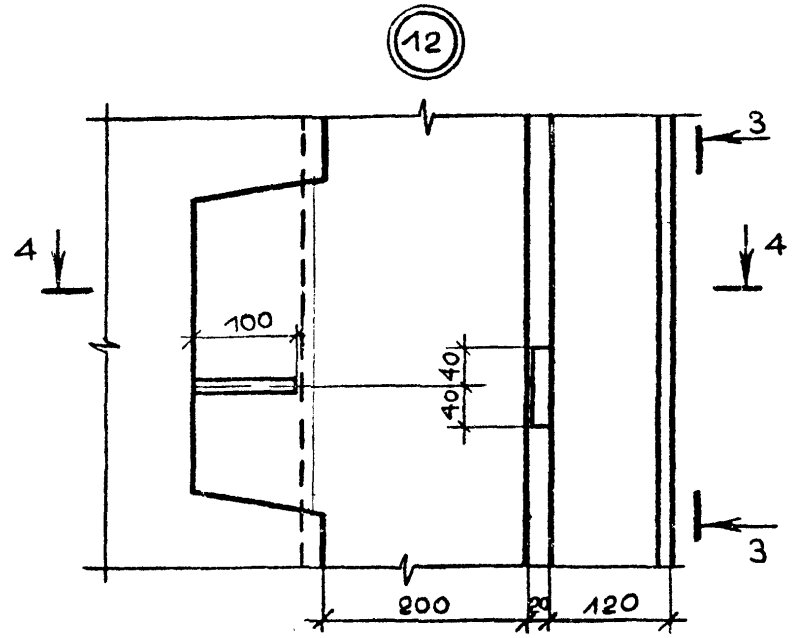
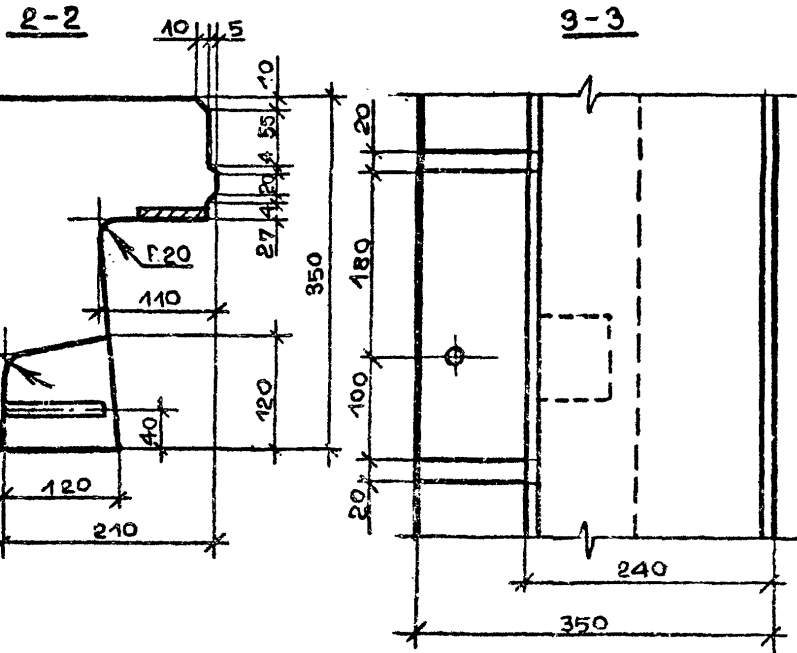
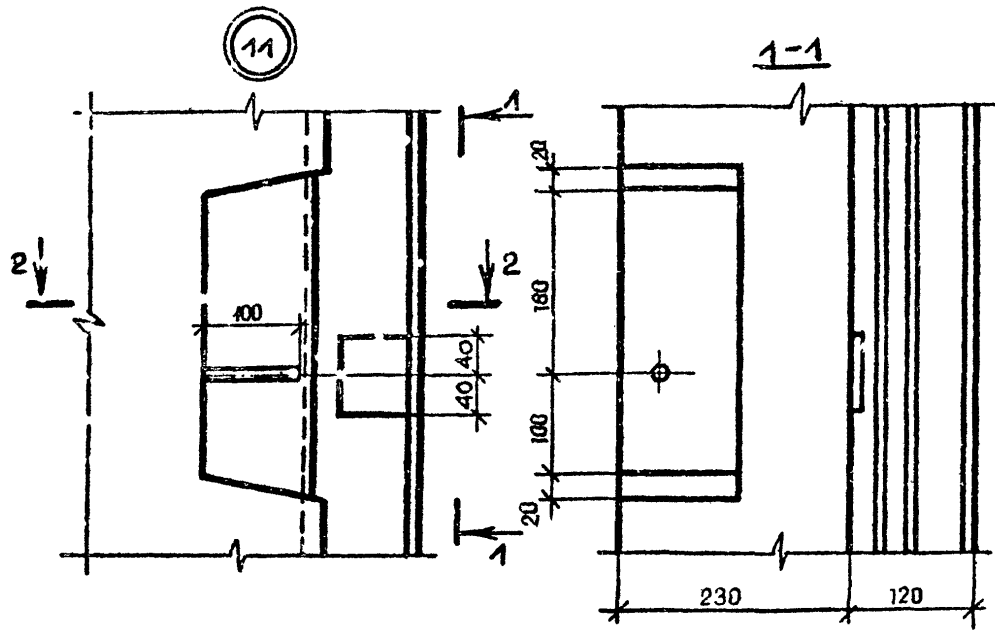


Имя, № поля, Подпись и дата

Взам. инв. №

Т.н. 1.090.1-2с. б. 1-2.

| | |
|--------------|--------------|
| Вид, № по.т. | Поим. |
| № | Взам. инв. № |



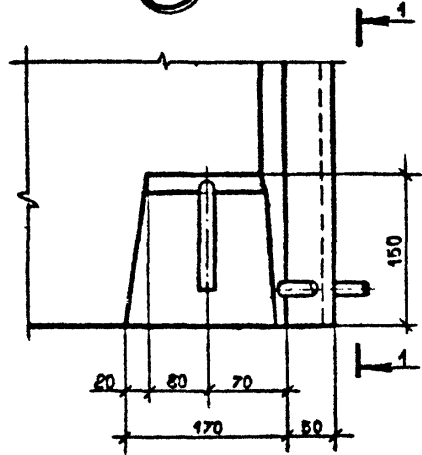
1.090.1-2с.1-2 0.0.0.0Д1

Копирован

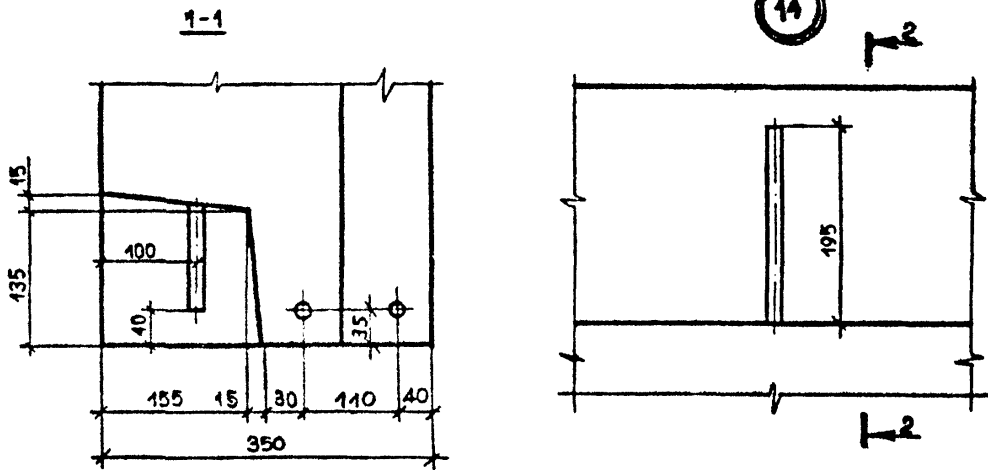
Формат А3

Лист
5

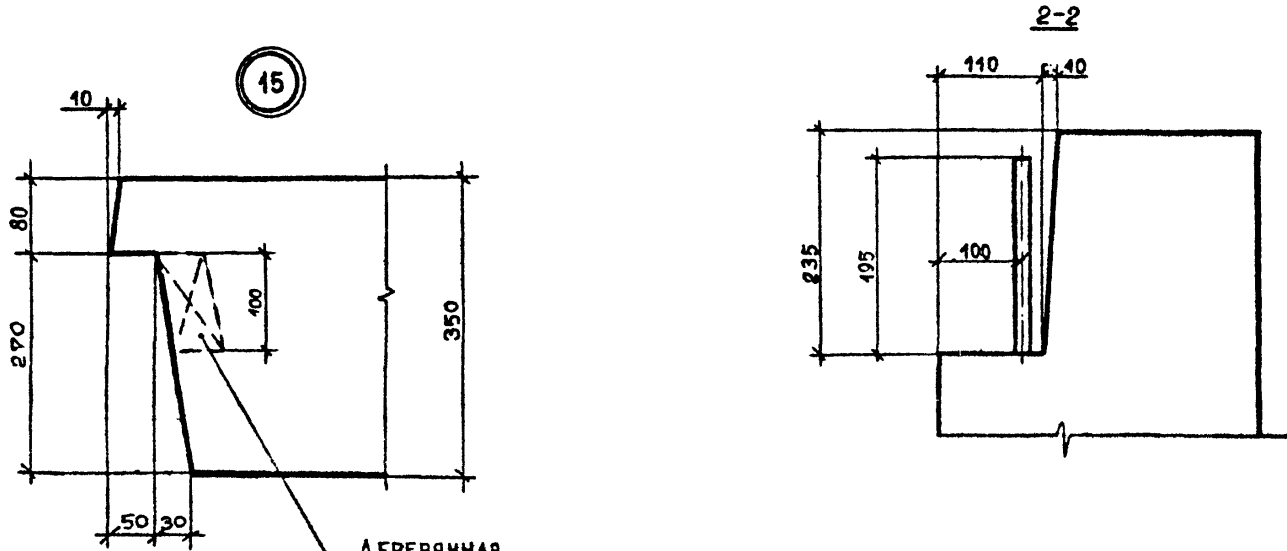
13



14



15



ДЕРЕВЯННАЯ
АНТИСЕПТИРОВАННАЯ
ПРОБКА 100-100-50

Изм. № подл. Подпись и дата Взам. инв. №

| ФОРМАТ | ЗОНА | ПОЗ. | ОБОЗНАЧЕНИЕ | НАИМЕНОВАНИЕ | КОЛ. | ПРИМЕЧАНИЕ | |
|--------|------|------|--|---|-------|------------|------|
| A3 | | | I.090.I-2c.I-2 0.I.0.0cB | <u>ДОКУМЕНТАЦИЯ</u> СБОРОЧНЫЙ ЧЕРТЕЖ | | | |
| A3 | | | I.090.I-2c.I-2 0.0.0.0d2 | УЗЛЫ АРМАТУРНЫЕ | | | |
| A3 | | | I.090.I-2c.I-2 0.0.0.0т0 | ТЕХНИЧЕСКОЕ ОПИСАНИЕ | | | |
| | | | | <u>СБОРОЧНЫЕ ЕДИНИЦЫ</u> КАРКАСЫ ПЛОСКИЕ | | | |
| A4 | 3 | | I.090.I-2c.I-2 0.0.2.0-02 | КР3 | 2 | | |
| A4 | 4 | | I.090.I-2c.I-2 0.0.2.0-03 | КР4 | 2 | | |
| | | | | ИЗДЕЛИЯ ЗАКЛАДНЫЕ | | | |
| A4 | 5 | | I.090.I-2c.I-2 0.0.4.0 | МН1 | 2 | | |
| A4 | 6 | | I.090.I-2c.I-2 0.0.4.0-01 | МН2 | 6 | | |
| | | | | <u>ДЕТАЛИ</u> СТЕРЖНИ ОТДЕЛЬНЫЕ Ø 5ВР1 ГОСТ 6727-80 | | | |
| B4 | I3 | | 5.04I.I30 | L=I30 | 12 | 0,02кг | |
| | | | <u>ПЕРЕМЕННЫЕ ДАННЫЕ ДЛЯ ИСПОЛНЕНИЯ:</u> I.090.I-2c.I-2 0.I.0.0 КП 60.2I.3,5 | | | | |
| | | | I.090.I-2c.I-2 0.I.0.0 | | | | |
| | | | Нач. отд. | Эдишерашвили | А. Д. | 11.11.85 | |
| | | | Н. контр. | Силагадзе | В. Г. | 11.11.85 | |
| | | | Рук. маст. | Касрадзе | Г. А. | 11.11.85 | |
| | | | ГИП | Элишерашвили | А. В. | 11.11.85 | |
| | | | Рук. гр. | Бурджанадзе | В. К. | 11.11.85 | |
| | | | Проверил | Шелля | В. В. | 11.11.85 | |
| | | | Разраб. | Салихова | С. С. | 11.11.85 | |
| | | | КАРКАС ПРОСТРАНСТВЕННЫЙ КП60, КП30 | | | Страниц | Лист |
| | | | | | | Р | 3 |
| | | | ТбилизНИИЭП | | | | |

Копировал

Формат А4

| ФОРМАТ | ЗОНА | ПОЗ. | ОБОЗНАЧЕНИЕ | НАИМЕНОВАНИЕ | КОЛ. | ПРИМЕЧАНИЕ |
|--------|------|------|-----------------------------|---|------|------------|
| | | | | <u>СБОРОЧНЫЕ ЕДИНИЦЫ</u> КАРКАСЫ ПЛОСКИЕ | | |
| A4 | I | | I.090.I-2c.I-2 0.0.2.0 | КР1 | 24 | |
| A4 | 2 | | I.090.I-2c.I-2 0.0.2.0-01 | КР2 | 5 | |
| | | | | <u>ДЕТАЛИ</u> ПЕТЛЯ СТРОПОВОЧНАЯ СП1 СТЕРЖНИ АНКЕРНЫЕ | | |
| A3 | 7 | | I.090.I-2c.I-2 0.0.0.0.I | АН1 | 2 | |
| A3 | 8 | | I.090.I-2c.I-2 0.0.0.0.L-03 | АН1 | 5 | |
| A3 | 9 | | I.090.I-2c.I-2 0.0.0.0.I-04 | АН2 | 3 | |
| | | | | СТЕРЖНИ ОТДЕЛЬНЫЕ Ø 10 А1 ГОСТ 5781-82 | | |
| B4 | 10 | | 10.01I.5950 | L=5950 | 2 | 3,67кг |
| B4 | 11 | | 10.01I.5770 | L=5770 | 2 | 3,56кг |
| | | | | Ø 5 ВР1 ГОСТ 6727-80 | | |
| B4 | 12 | | 5.04I.5550 | L=5550 | 2 | 0,85кг |
| B4 | 14 | | 5.04I.5960 | L=5960 | 6 | 0,92кг |
| B4 | 15 | | 5.04I.5760 | L=5760 | 4 | 0,89кг |
| | | | | I.090.I-2c.I-2 0.I.0.0-01 КП 30.2I.3,5 | | |
| | | | | <u>СБОРОЧНЫЕ ЕДИНИЦЫ</u> КАРКАСЫ ПЛОСКИЕ | | |
| A4 | I | | I.090.I-2c.I-2 0.0.2.0 | КР1 | 12 | |
| A4 | 2 | | I.090.I-2c.I-2 0.0.2.0-01 | КР2 | 3 | |
| | | | | <u>ДЕТАЛИ</u> ПЕТЛЯ СТРОПОВОЧНАЯ СП2 | | |
| A3 | 7 | | I.090.I-2c.I-2 0.0.0.0.I | | 2 | |
| | | | I.090.I-2c.I-2 0.I.0.0 | | | |
| | | | Формат А4 | | | |

Копировал

Формат А4

| ФОРМАТ | ЗОНА | ПОЗ. | ОБОЗНАЧЕНИЕ | НАИМЕНОВАНИЕ | КОЛ. | ПРИМЕЧАНИЕ |
|----------------------|------|------|---------------------------|-------------------------|------|------------|
| А3 | | 8 | I.090.I-2e.I-2 0.0.0.I-03 | СТЕРЖНИ АНКЕРНЫЕ АН1 | 3 | |
| А3 | | 9 | I.090.I-2e.I-2 0.0.0.I-04 | АН2 | 1 | |
| СТЕРЖНИ ОТДЕЛЬНЫЕ | | | | | | |
| Ø 10 А1 ГОСТ 5781-82 | | | | | | |
| БЧ | | 10 | 10.011.2950 | L=2950 | 2 | 1,82кг |
| БЧ | | 11 | 10.011.2770 | L=2770 | 2 | 1,71кг |
| Ø 5 ВЧ ГОСТ 6727-80 | | | | | | |
| БЧ | | 12 | 5.041.2550 | L=2550 | 2 | 0,4кг |
| БЧ | | 14 | 5.041.2960 | L=2960 | 6 | 0,46кг |
| БЧ | | 15 | 5.041.2760 | L=2760 | 4 | 0,43кг |

I.090.I-2e.I-2 0.1.0.0

Лист
3

Имя, Фамилия, Подпись и дата
Изм. №, Кол-во, Дата, Подпись и дата, Имя, Фамилия, №

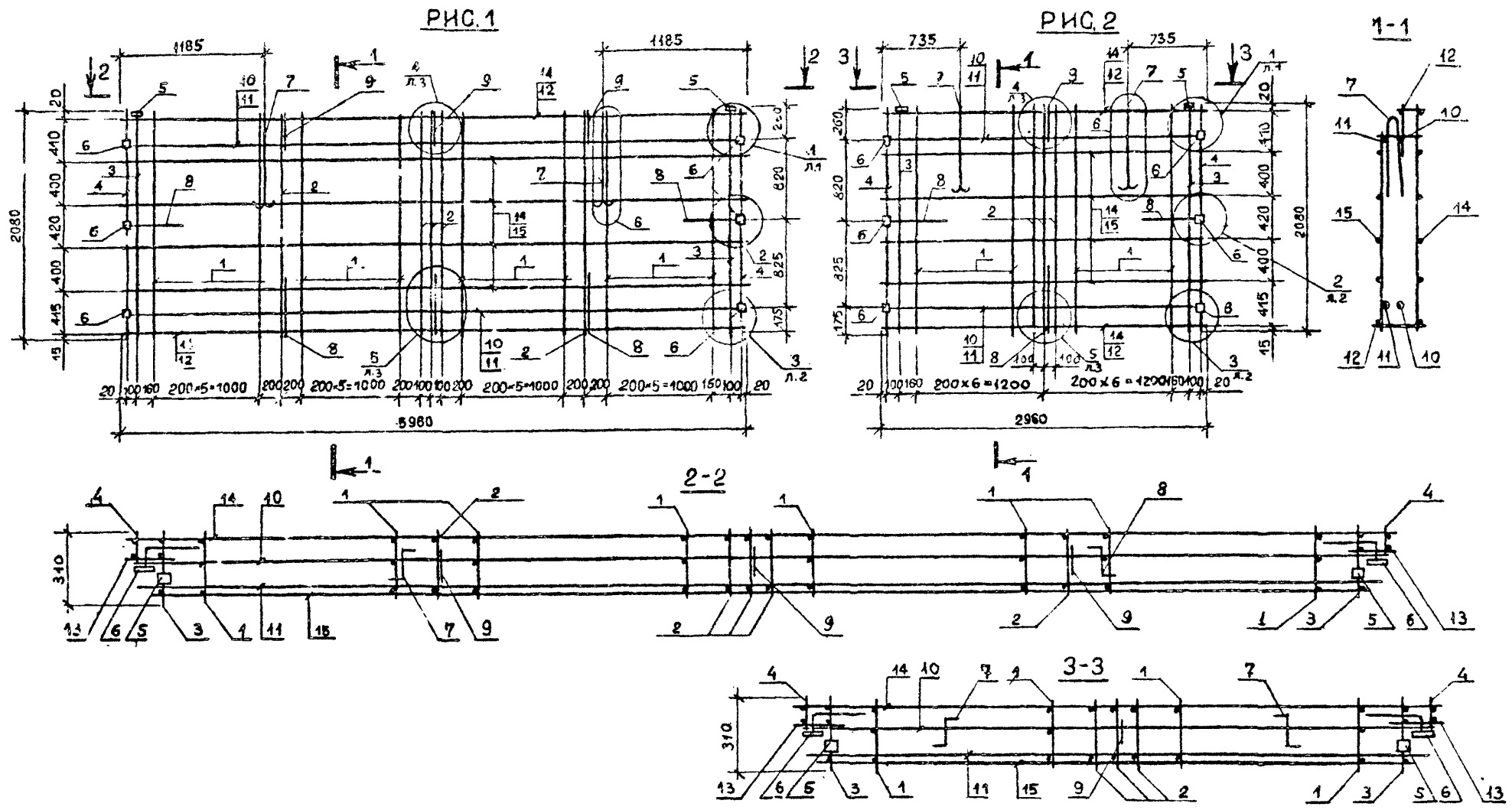
| ФОРМАТ | ЗОНА | ПОЗ. | ОБОЗНАЧЕНИЕ | НАИМЕНОВАНИЕ | КОЛ. | ПРИМЕЧАНИЕ |
|--------|------|------|-------------|--------------|------|------------|
| | | | | | | |

Лист

Имя, Фамилия, Подпись и дата
Изм. №, Кол-во, Дата, Подпись и дата, Имя, Фамилия, №

11.11.59

Т.К. 1.090.1-2с. В.1-2.



| Обозначение | Марка | кол. | Масса, кг |
|----------------------------|--------------|------|-----------|
| I.090.1-2с. I-2 0. I. 0. 0 | КП 60.21.3,5 | I | 86,36 |
| -01 | КП 30.21.3,5 | 2 | 51,35 |

| | | | I.090.1-2с. I-2 0. I. 0. 0. ССВ | | | |
|------------|--------------|------------|---|------------|-----------|---------|
| Нач. отд. | Эдишерашвили | 21.06.1945 | КАРКАС ПРОСТРАНСТВЕННЫЙ КП 60, КП 30 СБОРОЧНЫЙ ЧЕРТЕЖ | Стадия | Масса | Масштаб |
| Н. контр. | Силагадзе | 21.06.1945 | | P | См. табл. | 1:50 |
| Рух. мест. | Касрадзе | 21.06.1945 | | Лист | Листов | 1 |
| Гип. | Эдишерашвили | 21.06.1945 | | ТБИЛЗНИИЭП | | |
| Рух. гр. | Буд. казалоэ | 22.06.1945 | | | | |
| Проверил | Селихова | 22.06.1945 | | | | |
| Разраб. | Шария | 22.06.1945 | | | | |

Контроль

Формат А3

| ФОРМАТ | ЗОНА | ПОЗ. | ОБОЗНАЧЕНИЕ | НАИМЕНОВАНИЕ | КОЛ. | ПРИМЕЧАНИЕ |
|----------------|------|------|---|---|------|------------|
| А3 | | | 1.090.I-2с.I-2 0.2.0.0СБ | <u>ДОКУМЕНТАЦИЯ</u> СБОРОЧНЫЙ ЧЕРТЕЖ | | |
| А3 | | | 1.090.I-2с.I-2 0.0.0Д2 | УЗЛЫ АРМАТУРНЫЕ | | |
| А3 | | | 1.090.I-2с.I-2 0.0.0Т0 | ТЕХНИЧЕСКОЕ ОПИСАНИЕ | | |
| | | | | <u>СБОРОЧНЫЕ ЕДИНИЦЫ</u> КАРКАСЫ ПЛОСКИЕ | | |
| А4 | 3 | | 1.090.I-2с.I-2 0.0.2.0-02 | КР3 | 2 | |
| А4 | 4 | | 1.090.I-2с.I-2 0.0.2.0-03 | КР4 | 2 | |
| | | | | ИЗДЕЛИЯ ЗАКЛАДНЫЕ | | |
| А4 | 5 | | 1.090.I-2с.I-2 0.0.4.0 | МН1 | 2 | |
| А4 | 6 | | 1.090.I-2с.I-2 0.0.4.0-01 | МН2 | 6 | |
| | | | | <u>ДЕТАЛИ</u> СТЕРЖНИ ОТДЕЛЬНЫЕ Ø 5 ВР1 ГОСТ 6727-80. | | |
| БЧ | 13 | | 5.041.130 | L=130 | 12 | 0,02КГ |
| | | | <u>ПЕРЕМЕННЫЕ ДАННЫЕ ДЛЯ СПОЛНЕНИЯ:</u> | | | |
| | | | 1.090.I-2с.I-2 0.2.0.0 КП 18.21.3.5 | | | |
| Подпись и дата | | | И.090.I-2с.I-2 0.2.0.0 | | | |
| Взам.инж.№ | | | | | | |
| Нач.отд. | | | Э.И.Шершвили | | | |
| Н.контр. | | | Силагидзе | | | |
| Рук.маст. | | | Касрадзе | | | |
| Гип | | | Э.И.Шершвили | | | |
| Рук.гр. | | | Сурджанидзе | | | |
| Проверка | | | Шелия | | | |
| Разроб. | | | Слихова | | | |
| | | | I.090.I-2с.I-2 0.2.0.0 | | | |
| | | | КАРКАС ПРОСТРАНСТВЕННЫЙ | | | |
| | | | КП 18, КП 12, ИКП 60 | | | |
| | | | ТБИЛЗНИИЭП | | | |

Копировал

Формат А4

| ФОРМАТ | ЗОНА | ПОЗ. | ОБОЗНАЧЕНИЕ | НАИМЕНОВАНИЕ | КОЛ. | ПРИМЕЧАНИЕ |
|----------------|------|------|---------------------------|---|------|------------|
| | | | | <u>СБОРОЧНЫЕ ЕДИНИЦЫ</u> КАРКАСЫ ПЛОСКИЕ | | |
| А4 | I | | 1.090.I-2с.I-2 0.0.2.0 | КР1 | 5 | |
| А4 | 2 | | 1.090.I-2с.I-2 0.0.2.0-01 | КР2 | 3 | |
| | | | | <u>ДЕТАЛИ</u> ПЕТЛЯ СТРОПОВОЧНАЯ СП3 | | |
| А3 | 7 | | 1.090.I-2с.I-2 0.0.0.I-02 | АН1 | 2 | |
| А3 | 8 | | 1.090.I-2с.I-2 0.0.0.I-03 | АН1 | 3 | |
| А3 | 9 | | 1.090.I-2с.I-2 0.0.0.I-04 | АН2 | 1 | |
| | | | | СТЕРЖНИ ОТДЕЛЬНЫЕ Ø 10 А1 ГОСТ 5781-82 | | |
| БЧ | 10 | | 10.011.1750 | L=1750 | 2 | 1,08КГ |
| БЧ | 11 | | 10.011.1570 | L=1570 | 2 | 0,97КГ |
| | | | | Ø 5 ВР1 ГОСТ 6727-80 | | |
| БЧ | 12 | | 5.041.1350 | L=1350 | 2 | 0,21КГ |
| БЧ | 14 | | 5.041.1760 | L=1760 | 6 | 0,27КГ |
| БЧ | 15 | | 5.041.1560 | L=1560 | 4 | 0,24КГ |
| | | | | 1.090.I-2с.I-2 0.2.0.0 -01 КП 12.21.3.5 | | |
| | | | | <u>СБОРОЧНЫЕ ЕДИНИЦЫ</u> КАРКАСЫ ПЛОСКИЕ | | |
| Подпись и дата | | | I.090.I-2с.I-2 0.2.0.0 | | | |
| Взам.инж.№ | | | | | | |
| Имя, Фамилия | | | | | | |
| | | | I.090.I-2с.I-2 0.2.0.0 | | | |
| | | | КАРКАСЫ ПЛОСКИЕ | | | |
| | | | Лист | | | |
| | | | 2 | | | |

Копировал

Формат А4

| ФОРМАТ | ЗОНА | ПОЗ. | ОБОЗНАЧЕНИЕ | НАИМЕНОВАНИЕ | КОЛ. | ПРИМЕЧАНИЕ |
|--------|------|------|---------------------------|--|------|------------|
| А4 | | I | I.090.I-2с.I-2 0.0.2.0 | КР1 | 4 | |
| А3 | | 7 | I.090.I-2с.I-2 0.0.0.I-02 | ДЕТАЛИ ПЕТЛЯ СТРОПОВОЧНАЯ СПЗ | 2 | |
| Б4 | | 10 | 10.011.1150 | СТЕРЖНИ ОТДЕЛЬНЫЕ Ø10 А1 ГОСТ 5781-82 L=1150 | 3 | 0,7кг |
| Б4 | | 11 | 10.011.970 | L=970 | 3 | 0,6кг |
| Б4 | | 12 | 5.041.750 | Ø 5 ВР1 ГОСТ 6727-80 L=750 | 2 | 0,12кг |
| Б4 | | 14 | 5.041.1160 | L=1160 | 6 | 0,18кг |
| Б4 | | 15 | 5.041.960 | L=960 | 4 | 0,15кг |
| А4 | | I | I.090.I-2с.I-2 0.0.2.0 | КР1 | 24 | |
| А4 | | 2 | I.090.I-2с.I-2 0.0.2.0-01 | КР2 | 5 | |
| Б3 | | 7 | I.090.I-2с.I-2 0.0.0.I | ДЕТАЛИ ПЕТЛЯ СТРОПОВОЧНАЯ СП1 | 2 | |
| А3 | | 8 | I.090.I-2с.I-2 0.0.0.I-03 | СТЕРЖНИ АНКЕРНЫЕ АН1 | 5 | |
| А3 | | 9 | I.090.I-2с.I-2 0.0.0.I-04 | АН2 | 3 | |

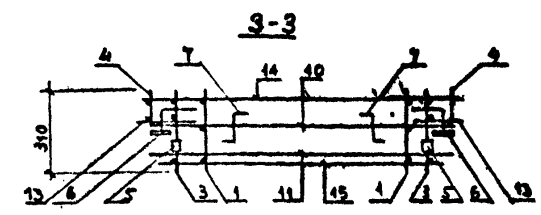
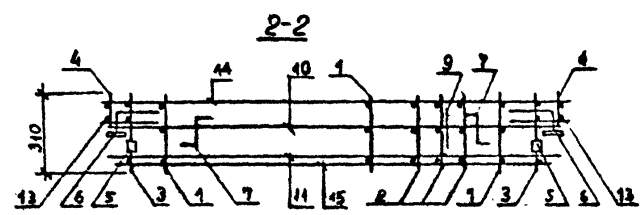
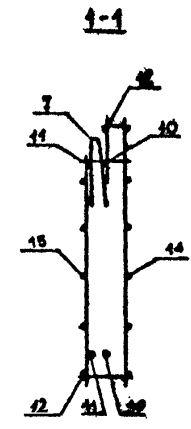
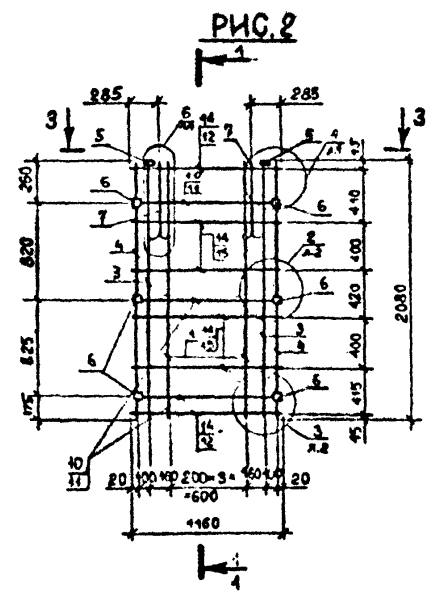
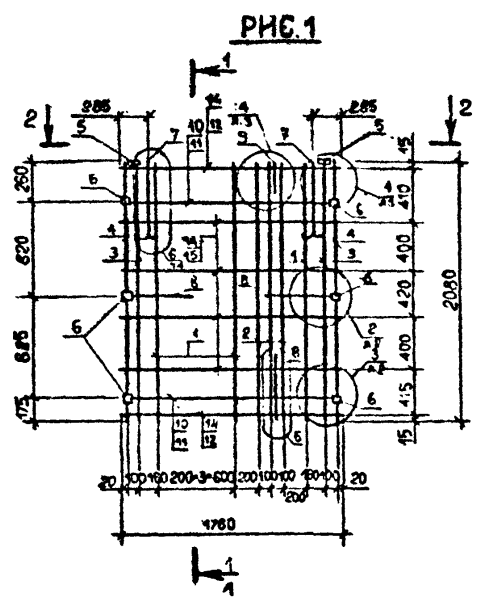
I.090.I-2с.I-2 0.2.0.0 Лист 3

| ФОРМАТ | ЗОНА | ПОЗ. | ОБОЗНАЧЕНИЕ | НАИМЕНОВАНИЕ | КОЛ. | ПРИМЕЧАНИЕ |
|--------|------|------|-------------|---|------|------------|
| Б4 | | 10 | 10.011.5960 | СТЕРЖНИ ОТДЕЛЬНЫЕ Ø10А1 ГОСТ 5781-82 L=5960 | 2 | 3,67кг |
| Б4 | | 11 | 10.011.5770 | L=5770 | 2 | 3,56кг |
| Б4 | | 12 | 5.041.5550 | Ø 5 ВР1 ГОСТ 6727-80 L=5550 | 2 | 0,85кг |
| Б4 | | 14 | 5.041.5960 | L=5960 | 6 | 0,92кг |
| Б4 | | 15 | 5.041.5760 | L=5760 | 4 | 0,89кг |

I.090.I-2с.I-2 0.2.0.0 Лист 4

Имя, Фамилия, Подпись, Дата, Возм. инв. №

Имя, Фамилия, Подпись и дата, Возм. инв. №

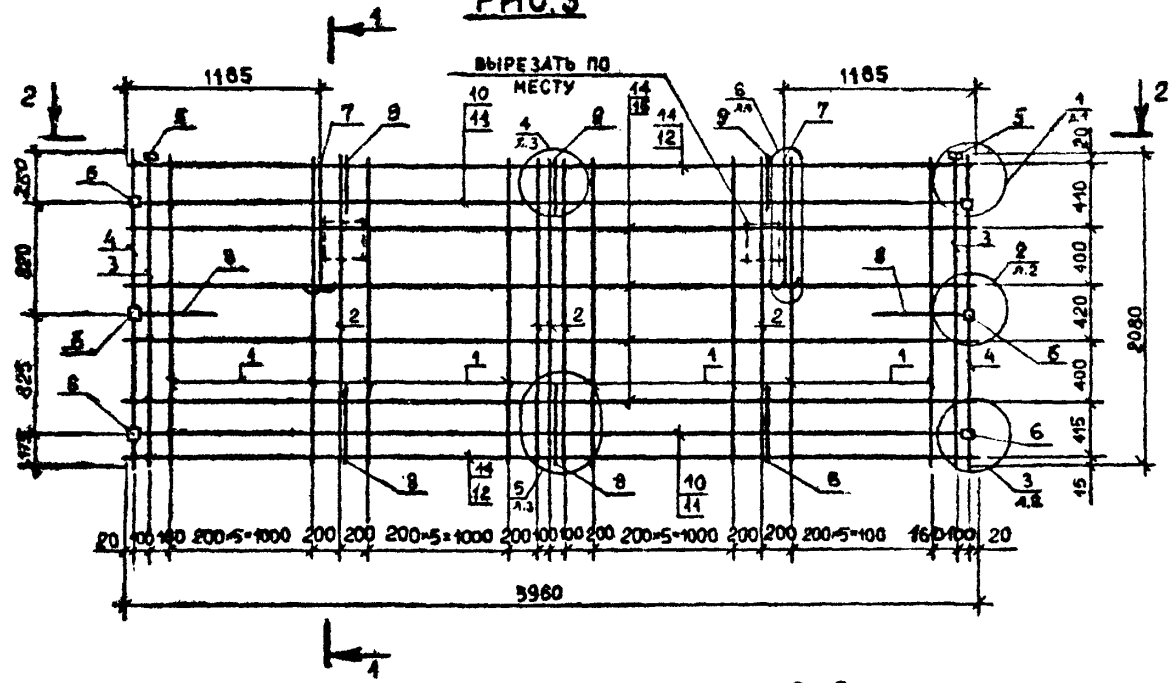


| Обозначение | Марка | Рис. | Масса, кг |
|--------------------------|--------------|------|-----------|
| I.090. I-2с. I-2 0.2.0.0 | КП 18.21.3,5 | 1 | 31,44 |
| -01 | КП 12.21.3,5 | 2 | 23,49 |
| -02 | КП 60.21.3,5 | 3 | 86,36 |

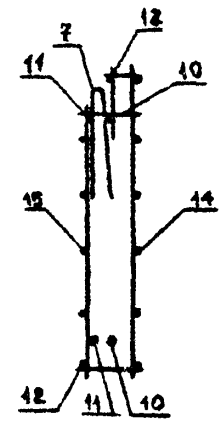
| | | | | | | | |
|-----------|--------------|--------------|------------------------------------|--------------------------------|-------------------------|-----------|---------|
| | | | I.090. I-2с. I-2 0.2.0.0 СБ | | | | |
| Нач. отд. | Элишерашвили | И.И. | 1980 | КАРКАС ПРОСТРАНСТВЕННЫЙ | Сталь | Масса | Масштаб |
| | | | | | Р | См. табл. | 1:50 |
| Н.контр. | Силагалдзе | С.С. | 1980 | КП 18, КП 12, КП 60 | СБОРОЧНЫЙ ЧЕРТЕЖ | | |
| Рук. мост | Касрадзе | К.К. | 1980 | | | | |
| | ГИП | Элишерашвили | И.И. | Лист 1 / Листов 2 | | | |
| Рук. гр. | Бурджанадзе | Б.Б. | 1980 | ТБИЗНИИЭП | | | |
| Проверил | Салихова | С.С. | 1980 | | | | |
| Разроб. | Шария | Ш.Ш. | 1980 | | | | |

Изм. № подл. Подпись и дата. Изменил.

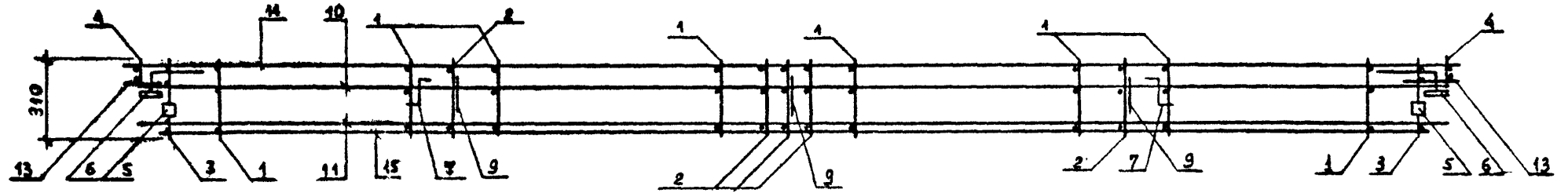
PHC.3



1-1



2-2



Имя, № подл. Подпись: _____

Дата: _____

Всего листов: _____

| ФОРМАТ | ЗОНА | ПОЗ. | ОБОЗНАЧЕНИЕ | НАИМЕНОВАНИЕ | КОЛ. | ПРИМЕЧАНИЕ |
|--------------------------|------|------|---------------------------|------------------------|------|------------|
| ДОКУМЕНТАЦИЯ | | | | | | |
| A3 | | | I.090.I-2c.I-2 0.3.0.0 СБ | СБОРОЧНЫЙ ЧЕРТЕЖ | | |
| A3 | | | I.090.I-2c.I-2 0.0.0.0Д2 | УЗЛЫ АРМАТУРНЫЕ | | |
| A3 | | | I.090.I-2c.I-2 0.0.0.0ТО | Техническое описание | | |
| СБОРОЧНЫЕ ЕДИНИЦЫ | | | | | | |
| КАРКАСЫ ПЛОСКИЕ | | | | | | |
| A4 | I | | I.090.I-2c.I-2 0.0.2.0 | КР1 | 12 | |
| A4 | 2 | | I.090.I-2c.I-2 0.0.2.0-01 | КР2 | 3 | |
| A4 | 3 | | I.090.I-2c.I-2 0.0.2.0-02 | КР3 | 2 | |
| A4 | 4 | | I.090.I-2c.I-2 0.0.2.0-03 | КР4 | 2 | |
| ИЗДЕЛИЯ ЗАКЛАДНЫЕ | | | | | | |
| A4 | 5 | | I.090.I-2c.I-2 0.0.4.0 | МН1 | 2 | |
| A4 | 6 | | I.090.I-2c.I-2 0.0.4.7-01 | МН2 | 6 | |
| ДЕТАЛИ | | | | | | |
| A3 | 7 | | I.090.I-2c.I-2 0.0.0.I-01 | ПЕТЛЯ СТРОПОВОЧНАЯ СП2 | 2 | |
| СТЕРЖНИ АНКЕРНЫЕ | | | | | | |
| A3 | 8 | | I.090.I-2c.I-2 0.0.0.I-03 | АН1 | 5 | |
| A3 | 9 | | I.090.I-2c.I-2 0.0.0.I-04 | АН2 | 1 | |

| ФОРМАТ | ЗОНА | ПОЗ. | ОБОЗНАЧЕНИЕ | НАИМЕНОВАНИЕ | КОЛ. | ПРИМЕЧАНИЕ |
|--|------|------|-------------|------------------------|------|------------|
| СТЕРЖНИ ОТДЕЛЬНЫЕ | | | | | | |
| Ø10 А1 ГОСТ 5781-82 | | | | | | |
| БЧ | | 10 | 10.011.2950 | L=2950 | 2 | 1,82кг |
| БЧ | | 11 | 10.011.2770 | L=2770 | 2 | 1,71кг |
| Ø 5ВР1 ГОСТ 6727-80 | | | | | | |
| БЧ | | 12 | 5.041.2550 | L=2550 | 2 | 0,4кг |
| БЧ | | 13 | 5.041.130 | L=130 | 12 | 0,02кг |
| БЧ | | 14 | 5.041.2960 | L=2960 | 6 | 0,46кг |
| БЧ | | 15 | 5.041.2760 | L=2760 | 4 | 0,43кг |
| ПЕРЕМЕННЫЕ ДАННЫЕ ДЛЯ ИСПОЛНЕНИЙ: | | | | | | |
| | | | | I.090.I-2c.I-2 0.3.0.0 | | |
| | | | | ИКП 30.21.3,5 | | |
| | | | | I.090.I-2c.I-2 0.3.0.0 | | |
| | | | | -01 | | |
| | | | | ЗКП 30.21.3,5 | | |
| | | | | I.090.I-2c.I-2 0.3.0.0 | | |
| | | | | -02 | | |
| | | | | ЗКП 30.21.3,5 | | |

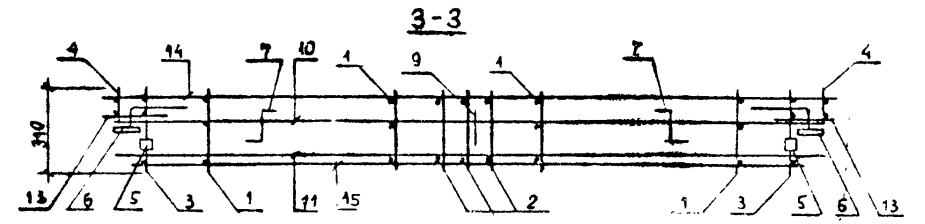
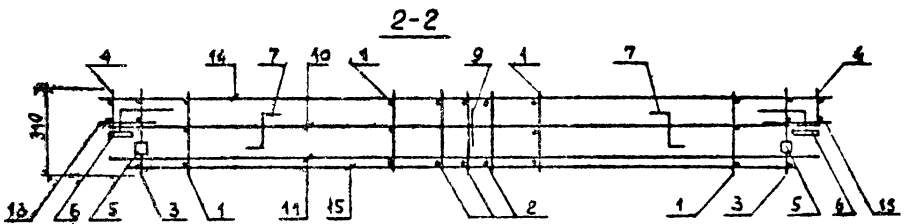
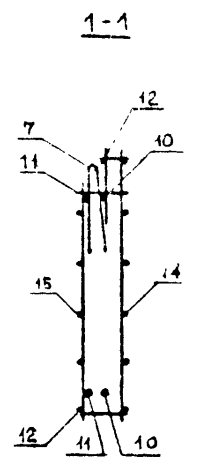
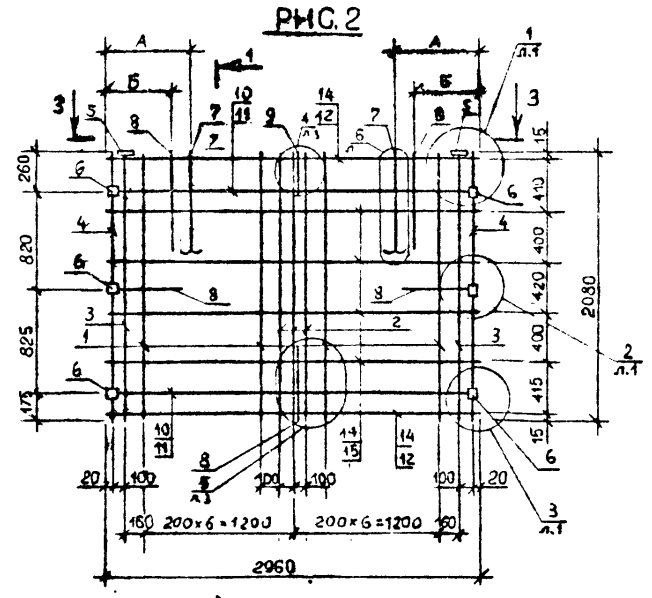
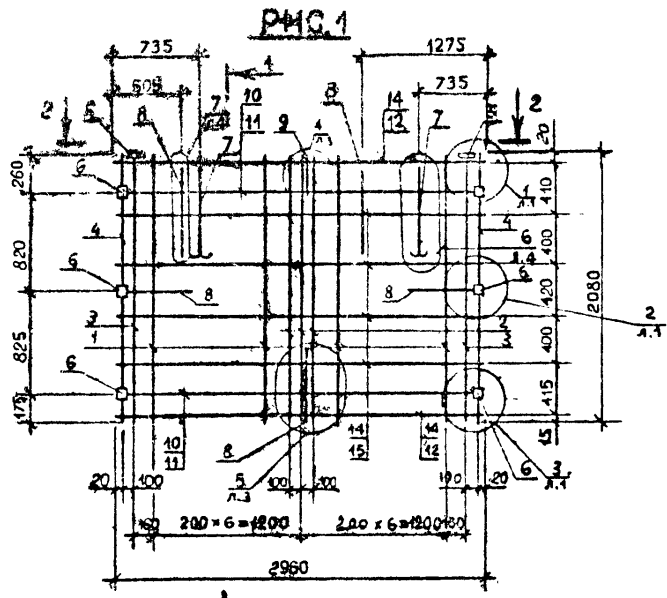
Имя, Подпись и дата

| | | |
|-----------|-------------|----------|
| Нач. отд. | Эдшерашвили | 22.11.85 |
| Н.контр. | Силагадзе | 22.11.85 |
| Рук.маст. | Касрадзе | 22.11.85 |
| ГИП | Эдшерашвили | 22.11.85 |
| Рук. гр. | Бурджанадзе | 22.11.85 |
| Проверил | Шелия | 22.11.85 |
| Разраб. | Салихова | 22.11.85 |

| | | |
|-------------------------|------------------------|--|
| I.090.I-2c.I-2 0.3.0.0 | | |
| Каркас пространственный | ИКП 30, ЗКП 30, ЗКП 30 | |
| ТБИЛЗИИЭП | | |

Имя, Подпись и дата

| | | |
|------------------------|--|--|
| I.090.I-2c.I-2 0.3.0.0 | | |
| ТБИЛЗИИЭП | | |



| Обозначение | Марка | Рис. | А | Б | Масса, кг |
|------------------------|---------------|------|-----|-----|-----------|
| I.090.I-2с.I-2 0.3.0.0 | КП 30.2I.3,5 | 1 | - | - | 48,6I |
| -0I | 2КП 30.2I.3,5 | 2 | 505 | 655 | 48,6I |
| -02 | 3КП 30.2I.3,5 | 2 | 735 | 355 | 48,6I |

| | | | I.090.I-2с.I-2 0.3.0.0 СБ | | |
|-----------|---------|--|--|------------|-----------|
| Нач. отд. | Эксперт | | КАРКАС ПРОСТРАНСТВЕННЫЙ КП 30, 2КП 30, 3КП 30 СБОРОЧНЫЙ ЧЕРТЕЖ | Сталь | Масса |
| Н. контр. | Инженер | | | Р | См. табл. |
| Руковод. | Инженер | | | Лист 1 | Листов 1 |
| Провер. | Инженер | | | ТБИЛЗНИИЭП | |
| Разраб. | Инженер | | | | |

Копировал

Формат А3

| ФОРМАТ | ЗОНА | ПОЗ | ОБОЗНАЧЕНИЕ | НАИМЕНОВАНИЕ | КОЛ. | ПРИМЕЧАНИЕ |
|--------|------|-----|--|------------------------|------|------------|
| | | | | <u>ДОКУМЕНТАЦИЯ</u> | | |
| A3 | | | I.090.I-2c.I-2 0.4.0.0СБ | СБОРОЧНЫЙ ЧЕРТЕЖ | | |
| A3 | | | I.090.I-2c.I-2 0.0.0.0Д2 | УЗЛЫ АРМАТУРНЫЕ | | |
| A3 | | | I.090.I-2c.I-2 0.0.0.0ТО | ТЕХНИЧЕСКОЕ ОПИСАНИЕ | | |
| | | | <u>ПЕРЕМЕННЫЕ ДАННЫЕ ДЛЯ ИСПОЛНЕНИЯ:</u> | | | |
| | | | | I.090.I-2c.I-2 0.4.0.0 | | |
| | | | | 4КП 30.21.3,5 | | |
| | | | <u>СБОРОЧНЫЕ ЕДИНИЦЫ</u> | | | |
| | | | КАРКАСЫ ПЛОСКИЕ | | | |
| A3 | I. | | I.090.I-2c.I-2 0.0.2.0 | КР1 | 12 | |
| A4 | 2 | | I.090.I-2c.I-2 0.0.2.0-01 | КР2 | 3 | |
| A4 | 3 | | I.090.I-2c.I-2 0.0.2.0-02 | КР3 | 2 | |
| A4 | 4 | | I.090.I-2c.I-2 0.0.2.0-03 | КР4 | 2 | |
| | | | <u>ИЗДЕЛИЯ ЗАКЛАДНЫЕ</u> | | | |
| A4 | 5 | | I.090.I-2c.I-2 0.0.4.0 | МН1 | 2 | |
| A4 | 6 | | I.090.I-2c.I-2 0.0.4.0-01 | МН2 | 6 | |
| | | | <u>ДЕТАЛИ</u> | | | |
| A3 | 7 | | I.090.I-2c.I-2 0.0.1-01 | ПЕТЛЯ СТРОПОВОЧНАЯ СП2 | 2 | |

| | | | | | | |
|-------------|----------------|---------|------------|--------------|--------|--------|
| Изм. №подл. | Подпись и дата | Взам. № | Нач. отд. | Эдишерашвили | 2.2.81 | В.М.С. |
| | | | Н.контр. | Силагадзе | 2.2.81 | В.М.С. |
| Изм. №подл. | Подпись и дата | Взам. № | Рук. маст. | Касрадзе | 2.2.81 | В.М.С. |
| | | | ГИП | Эдишерашвили | 2.2.81 | В.М.С. |
| | | | Рук. гр. | Бурджанадзе | 2.2.81 | В.М.С. |
| | | | Проверил | Шелия | 2.2.81 | В.М.С. |
| | | | Разраб. | Салихова | 2.2.81 | В.М.С. |

| | | |
|-------------------------|--------|------|
| I.090.I-2c.I-2 0.4.0.0. | | |
| КАРКАС ПРОСТРАНСТВЕННЫЙ | Стадия | Лист |
| 4КП 30, 5КП 30 | Р | 1 |
| ТБИЛЗНИИЭП | | |

Копировал Формат А4

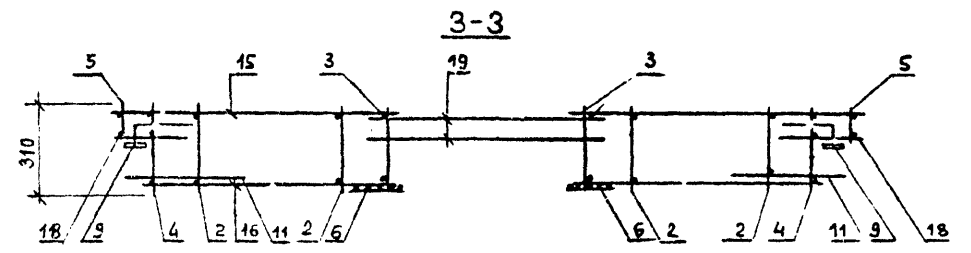
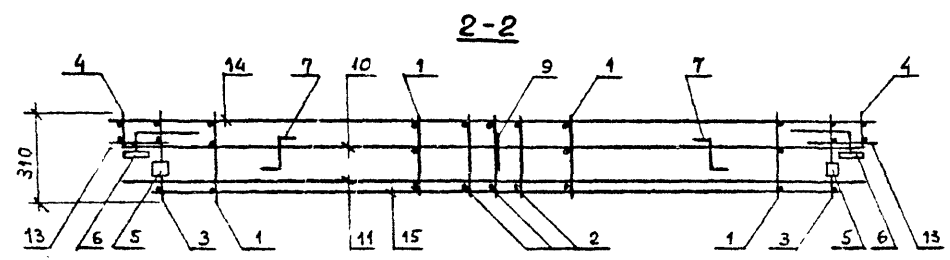
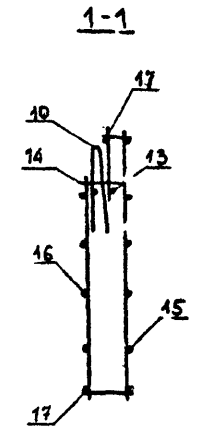
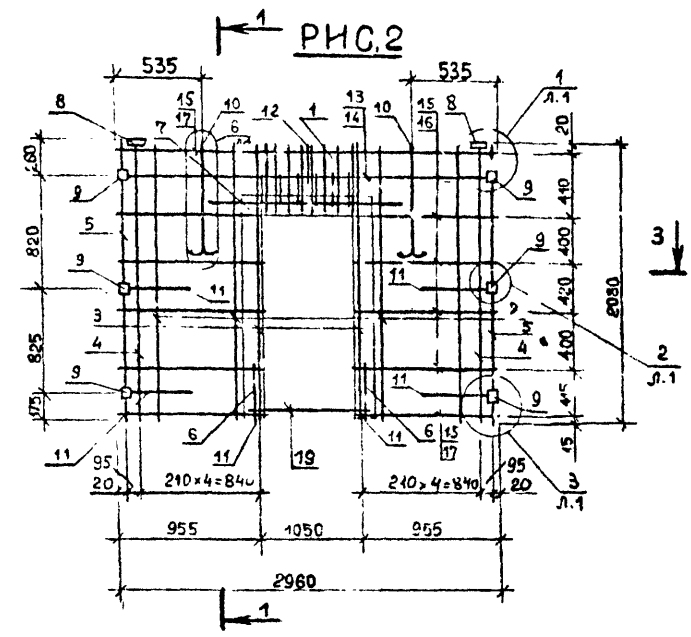
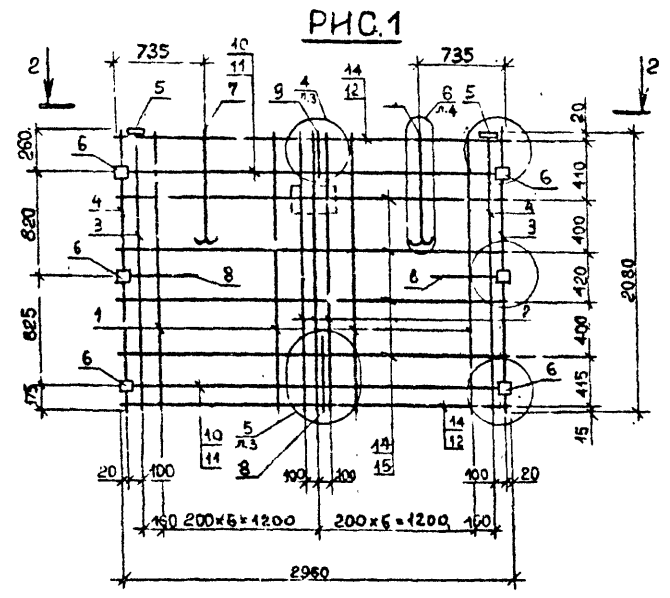
| ФОРМАТ | ЗОНА | ПОЗ | ОБОЗНАЧЕНИЕ | НАИМЕНОВАНИЕ | КОЛ. | ПРИМЕЧАНИЕ |
|--------|------|-----|----------------------------|-------------------------|------|------------|
| | | | | <u>СТЕРЖНИ АНКЕРНЫЕ</u> | | |
| A3 | | 8 | I.090.I-2c.I-2 0.0.0.I-03 | АН1 | 3 | |
| A3 | | 9 | I.090.I-2c.I-2 0.0.0.I-04 | АН2 | 1 | |
| | | | <u>СТЕРЖНИ ОТДЕЛЬНЫЕ</u> | | | |
| | | | Ø 10А1 ГОСТ 5781-82 | | | |
| | | | | L=2950 | 2 | 1,82КГ |
| | | | | L=2770 | 2 | 1,71КГ |
| | | | <u>Ø5 ВР1 ГОСТ 6727-80</u> | | | |
| | | | | L=2550 | 2 | 0,41КГ |
| | | | | L=130 | 12 | 0,02КГ |
| | | | | L=2960 | 6 | 0,46КГ |
| | | | | L=2760 | 4 | 0,43КГ |
| | | | I.090.I-2c.I-2 0.4.0.0-01 | | | |
| | | | 5КП 30.21.3,5 | | | |
| | | | <u>СБОРОЧНЫЕ ЕДИНИЦЫ</u> | | | |
| | | | КАРКАС УКР.СБОРКИ СКР1 | | | |
| | | | КАРКАСЫ ПЛОСКИЕ | | | |
| A4 | I | | I.090.I-2c.I-2 0.0.I.0 | КР1 | 1 | |
| A4 | 2 | | I.090.I-2c.I-2 0.0.2.0 | КР2 | 6 | |
| A4 | 3 | | I.090.I-2c.I-2 0.0.2.0-01 | КР3 | 2 | |
| A4 | 4 | | I.090.I-2c.I-2 0.0.2.0-02 | КР4 | 2 | |
| A4 | 5 | | I.090.I-2c.I-2 0.0.2.0-03 | КР4 | 2 | |
| | | | <u>СЕТКИ</u> | | | |

| | | | | | | |
|-------------|----------------|---------|------------|--------------|--------|--------|
| Изм. №подл. | Подпись и дата | Взам. № | Нач. отд. | Эдишерашвили | 2.2.81 | В.М.С. |
| | | | Н.контр. | Силагадзе | 2.2.81 | В.М.С. |
| Изм. №подл. | Подпись и дата | Взам. № | Рук. маст. | Касрадзе | 2.2.81 | В.М.С. |
| | | | ГИП | Эдишерашвили | 2.2.81 | В.М.С. |
| | | | Рук. гр. | Бурджанадзе | 2.2.81 | В.М.С. |
| | | | Проверил | Шелия | 2.2.81 | В.М.С. |
| | | | Разраб. | Салихова | 2.2.81 | В.М.С. |

| | | |
|-------------------------|--------|------|
| I.090.I-2c.I-2 0.4.0.0 | | |
| КАРКАС ПРОСТРАНСТВЕННЫЙ | Стадия | Лист |
| 4КП 30, 5КП 30 | Р | 1 |
| ТБИЛЗНИИЭП | | |

Копировал Формат А4

Т.К. 1.090.1-2с. 6.1-2.



| Обозначение | Марка | Рно. | Масса, кг |
|------------------------|---------------|------|-----------|
| 1.090.1-2с.1-2 0.4.0.0 | 4К1 30.21.3,5 | I | 47,73 |
| -01 | 5К1 30.21.3,5 | 2 | 43,54 |

| 1.090.1-2с.1-2 0.4.0.0СБ | | | |
|--------------------------------|--------------|---------|------|
| Нач.отд. | Эдигерашвили | 21.20 | 1978 |
| Н.контр. | Силагаше | 3.20 | 1978 |
| Рук.мост. | Касрадзе | 3.20 | 1978 |
| ГИП | Эдигерашвили | 21.20 | 1978 |
| Рук.гр. | Бурджанадзе | 3.20 | 1978 |
| Проверил | Салихова | 7.0 | 1978 |
| Разраб. | Шария | 11.06 | 1978 |
| КАРКАС ПРОСТРАНСТВЕННЫЙ | | | |
| 4К1 30, 5К1 30 | | | |
| СБОРОЧНЫЙ ЧЕРТЕЖ | | | |
| Стая | Масла | Масштаб | |
| Р | См. табл. | 1:50 | |
| Лист | Листов 1 | | |
| ТЕИЛЗНИИЭП | | | |

Копирован

Формат А3

| ФОРМАТ | ЗОНА | ПОС. | СВЯЗАНЧИЕ | НАИМЕНОВАНИЕ | КОЛ. | ПРИМЕЧАНИЕ |
|--------|------|------|---------------------------|--------------------------|------|------------|
| | | | | <u>ДОКУМЕНТАЦИЯ</u> | | |
| A3 | | | I.090.I-2c.I-2 0.6.0.0CB | СБОРОЧНЫЙ ЧЕРТЕЖ | | |
| A3 | | | I.090.I-2c.I-2 0.0.0.0D2 | УЗЛЫ АРМАТУРНЫЕ | | |
| A3 | | | I.090.I-2c.I-2 0.0.0.0TO | ТЕХНИЧЕСКОЕ ОПИСАНИЕ | | |
| | | | | <u>СБОРОЧНЫЕ ЕДИНИЦЫ</u> | | |
| | | | | КАРКАСЫ ПЛОСКИЕ | | |
| A4 | 3 | | I.090.I-2c.I-2 0.0.2.0-02 | KP3 | 2 | |
| A4 | 4 | | I.090.I-2c.I-2 0.0.2.0-03 | KP4 | 2 | |
| A4 | 5 | | I.090.I-2c.I-2 0.0.2.0-04 | KP5 | 1 | |
| | | | | <u>ИЗДЕЛИЯ ЗАКЛАДНЫЕ</u> | | |
| A4 | 6 | | I.090.I-2c.I-2 0.0.4.0 | MN1 | 2 | |
| A4 | 7 | | I.090.I-2c.I-2 0.0.4.0-01 | MN2 | 3 | |
| A4 | 8 | | I.090.I-2c.I-2 0.0.4.0-02 | MN3 | 3 | |
| | | | | <u>ДЕТАЛИ</u> | | |
| | | | | СТЕРЖНИ ОТДЕЛЬНЫЕ | | |
| | | | | Ø5 ВР4 ГОСТ 6727-80 | | |
| БЧ | 17 | | 5.04I.130 | L=130 | 6 | 0,02КГ |
| БЧ | 18 | | 5.04I.430 | L=430 | 6 | 0,07КГ |
| Итого | | | I.090.I-2c.I-2 0.5.0.0 | | | |
| Итого | | | КАРКАС ПРОСТРАНСТВЕННЫЙ | | | |
| Итого | | | ИКП 32, ИКП 20, ИКП 14 | | | |
| Итого | | | ТБИЗНИИЭП | | | |

| ФОРМАТ | ЗОНА | ПОС. | СВЯЗАНЧИЕ | НАИМЕНОВАНИЕ | КОЛ. | ПРИМЕЧАНИЕ |
|--------|------|------|---------------------------|--|------|------------|
| | | | | <u>ПЕРЕМЕННЫЕ ДАННЫЕ ДЛЯ ДОКУМЕНТОВ:</u> | | |
| | | | | I.090.I-2c.I-2 0.6.0.0 | | |
| | | | | ИКП 32, 21, 3, 5 | | |
| | | | | <u>СБОРОЧНЫЕ ЕДИНИЦЫ</u> | | |
| | | | | КАРКАСЫ ПЛОСКИЕ | | |
| A4 | I | | I.090.I-2c.I-2 0.0.2.0 | KP1 | 12 | |
| A4 | 2 | | I.090.I-2c.I-2 0.0.2.0-01 | KP2 | 3 | |
| | | | | <u>ДЕТАЛИ</u> | | |
| A3 | 9 | | I.090.I-2c.I-2 0.0.0.1-01 | ПЕДЛЯ СТРОПОВОЧНАЯ СП2 | 2 | |
| | | | | <u>СТЕРЖНИ АНКЕРНЫЕ</u> | | |
| A3 | 10 | | I.090.I-2c.I-2 0.0.0.1-03 | АН1 | 3 | |
| A3 | 11 | | I.090.I-2c.I-2 0.0.0.1-04 | АН2 | 1 | |
| | | | | <u>СТЕРЖНИ ОТДЕЛЬНЫЕ</u> | | |
| | | | | Ø 10А1 ГОСТ 5781-82 | | |
| БЧ | 12 | | 10.011.2950 | L=2950 | 2 | 1,82КГ |
| БЧ | 13 | | 10.011.2770 | L=2770 | 2 | 1,71КГ |
| | | | | Ø 5 ВР4 ГОСТ 6727-80 | | |
| БЧ | 14 | | 5.04I.3215 | L=3215 | 6 | 0,5КГ |
| БЧ | 15 | | 5.04I.2760 | L=2760 | 4 | 0,43КГ |
| БЧ | 16 | | 5.04I.2550 | L=2550 | 2 | 0,4КГ |
| Итого | | | I.090.I-2c.I-2 0.5.0.0 | | | |
| Итого | | | Лист 2 | | | |

Имя, Фамилия, Подпись и дата

Имя, Фамилия, Подпись и дата

| ФОРМАТ | ЗОНА | ПОЗ. | ОБОЗНАЧЕНИЕ | НАИМЕНОВАНИЕ | КОЛ. | ПРИМЕЧАНИЕ |
|--------|------|------|---------------------------|---------------------------|------|------------|
| | | | | I.090.I-2c.I-2 0.5.0.0-01 | | |
| | | | | ИКИ 20.21.3.5 | | |
| | | | | <u>СБОРОЧНЫЕ ЕДИНИЦЫ</u> | | |
| | | | | КАРКАСЫ ПЛОСКИЕ | | |
| A4 | I | | I.090.I-2c.I-2 0.0.2.0 | KP1 | 5 | |
| A4 | 2 | | I.090.I-2c.I-2 0.0.2.0-01 | KP2 | 3 | |
| | | | | <u>ДЕТАЛИ</u> | | |
| A3 | 9 | | I.090.I-2c.I-2 0.0.0.I-02 | ПЕТЛЯ СТРОПОВОЧНАЯ СПЗ | 2 | |
| | | | | СТЕРЖНИ АНКЕРНЫЕ | | |
| A3 | 10 | | I.090.I-2c.I-2 0.0.0.I-03 | АН1 | 3 | |
| A3 | 11 | | I.090.I-2c.I-2 0.0.0.I-04 | АН2 | 1 | |
| | | | | СТЕРЖНИ ОТДЕЛЬНЫЕ | | |
| | | | | Ø 10 А1 ГОСТ 5781-82 | | |
| БЧ | 12 | | 10.011.1750 | L=1750 | 2 | 1,08кг |
| БЧ | 13 | | 10.011.1570 | L=1570 | 2 | 0,97кг |
| | | | | Ø 5 ВР1 ГОСТ 6727-80 | | |
| БЧ | 14 | | 5.041.2015 | L=2015 | 6 | 0,31кг |
| БЧ | 15 | | 5.041.1560 | L=1560 | 4 | 0,24кг |
| БЧ | 16 | | 5.041.1350 | L=1350 | 2 | 0,21кг |

I.090.I-2c.I-2 0.5.0.0 Лист 3

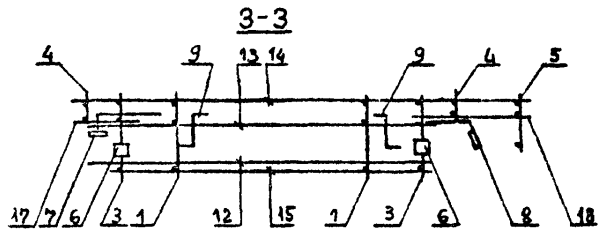
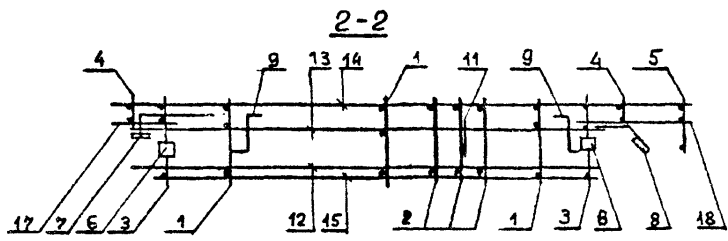
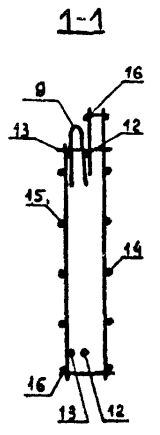
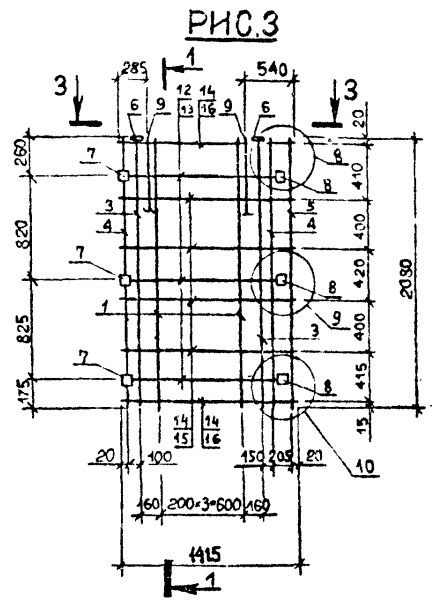
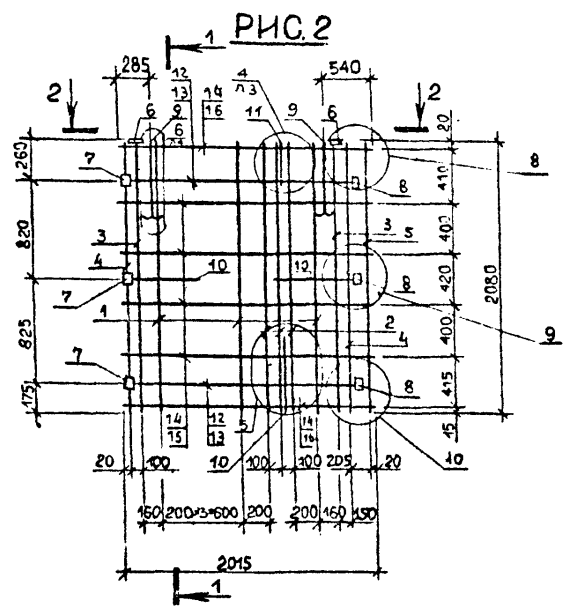
| ФОРМАТ | ЗОНА | ПОЗ. | ОБОЗНАЧЕНИЕ | НАИМЕНОВАНИЕ | КОЛ. | ПРИМЕЧАНИЕ |
|--------|------|------|---------------------------|---------------------------|------|------------|
| | | | | I.090.I-2c.I-2 0.5.0.0-02 | | |
| | | | | ИКИ 14.21.3,5 | | |
| | | | | <u>СБОРОЧНЫЕ ЕДИНИЦЫ</u> | | |
| | | | | КАРКАСЫ ПЛОСКИЕ | | |
| A4 | I | | I.090.I-2c.I-2 0.0.2.0 | KP1 | 4 | |
| | | | | <u>ДЕТАЛИ</u> | | |
| A3 | 9 | | I.090.I-2c.I-2 0.0.0.I-02 | ПЕТЛЯ СТРОПОВОЧНАЯ СПЗ | 2 | |
| | | | | СТЕРЖНИ ОТДЕЛЬНЫЕ | | |
| | | | | Ø10А1 ГОСТ 5781-82 | | |
| БЧ | 12 | | 10.011.1150 | L=1150 | 3 | 0,71кг |
| БЧ | 13 | | 10.011.970 | L=970 | 3 | 0,6кг |
| | | | | Ø 5 ВР1 ГОСТ 6727-80 | | |
| БЧ | 14 | | 5.041.1415 | L=1415 | 6 | 0,22кг |
| БЧ | 15 | | 5.041.960 | L=960 | 4 | 0,15кг |
| БЧ | 16 | | 5.041.750 | L=750 | 2 | 0,12кг |

I.090.I-2c.I-2 0.5.0.0 Лист 4

Изм. № подл. Подпись и дата

Изм. № подл. Подпись и дата

Т.к. 1.090.1-2с. в.1-2.



| | | |
|---------|----------------|--------------|
| № подл. | Подпись и дата | Возм. инв. № |
| | | |

| ФОРМАТ | ЗОНА | ПОЗ. | ОБОЗНАЧЕНИЕ | НАИМЕНОВАНИЕ | КОЛ. | ПРИМЕЧАНИЕ |
|--------------------------|------|------|---------------------------|----------------------|------|------------|
| ДОКУМЕНТАЦИЯ | | | | | | |
| A3 | | | I.090.I-2с.I-2 0.6.0.0СВ | СБОРОЧНЫЙ ЧЕРТЕЖ | | |
| A3 | | | I.090.I-2с.I-2 0.0.0.0ТО | УЗЛЫ АРМАТУРНЫЕ | | |
| | | | I.090.I-2с.I-2 0.0.0.0ТО | ТЕХНИЧЕСКОЕ ОПИСАНИЕ | | |
| СБОРОЧНЫЕ ЕДИНИЦЫ | | | | | | |
| КАРКАСЫ ПЛОСКИЕ | | | | | | |
| A4 | 3 | | I.090.I-2с.I-2 0.0.2.0-02 | KP3 | 2 | |
| A4 | 4 | | I.090.I-2с.I-2 0.0.2.0-03 | KP4 | 2 | |
| A4 | 5 | | I.090.I-2с.I-2 0.0.2.0-04 | KP5 | 1 | |
| ИЗДЕЛИЯ ЗАКЛАДНЫЕ | | | | | | |
| A4 | 6 | | I.090.I-2с.I-2 0.0.4.0 | MH1 | 2 | |
| A4 | 7 | | I.090.I-2с.I-2 0.0.4.0-01 | MH2 | 3 | |
| A4 | 8 | | I.090.I-2с.I-2 0.0.4.0-02 | MH3 | 3 | |
| ДЕТАЛИ | | | | | | |
| СТЕРЖНИ ОТДЕЛЬНЫЕ | | | | | | |
| | | | | Ø5 ВР1 ГОСТ 6727-80 | | |
| БЧ | I7 | | 5.04I.130 | L=130 | 6 | 0,02кг |
| БЧ | I8 | | 5.04I.430 | L=430 | 6 | 0,07кг |

| | |
|--------------|----------------|
| Имя, Подпись | Взаим. прив. № |
| | |

| | | |
|--------------|-------------|----------------|
| Имя, Подпись | Дата | Взаим. прив. № |
| Исх. отд. | Эксперимент | И. 201 |
| Н. контр. | Салагадзе | 13/11/85 |
| Рук. мест. | Касрадзе | 15/11/85 |
| ГИП | Эксперимент | И. 201 |
| Рук. гр. | Бурджанадзе | 12/11/85 |
| Проверил | Шелия | 12/11/85 |
| Разработ. | Салихова | 15/11/85 |

I.090.I-2с.I-2 0.6.0.0

КАРКАС ПРОСТРАНСТВЕННЫЙ
2КП 32, 2КП 20, 2КП 14Стадия Лист Листов
Р I 4

ТБИЗНИИЭП

Копировал

Формат А4

| ФОРМАТ | ЗОНА | ПОЗ. | ОБОЗНАЧЕНИЕ | НАИМЕНОВАНИЕ | КОЛ. | ПРИМЕЧАНИЕ |
|--|------|------|---------------------------|-----------------------|------|------------|
| ПЕРЕМЕННЫЕ ДАННЫЕ ДЛЯ ИСПОЛНЕНИЙ: | | | | | | |
| I.090.I-2с.I-2 0.6.0.0 | | | | | | |
| 2КП 32, 2КП 3, 5 | | | | | | |
| СБОРОЧНЫЕ ЕДИНИЦЫ | | | | | | |
| КАРКАСЫ ПЛОСКИЕ | | | | | | |
| A4 | I | | I.090.I-2с.I-2 0.0.2.0 | KP1 | 12 | |
| A4 | 2 | | I.090.I-2с.I-2 0.0.2.0-01 | KP2 | 3 | |
| ДЕТАЛИ | | | | | | |
| СТЕРЖНИ ОТДЕЛЬНЫЕ | | | | | | |
| | | | | Ø10АН ГОСТ 5781-82 | | |
| A3 | 9 | | I.090.I-2с.I-2 0.0.0.1-01 | ПЕЛЯ СТРОПОВОЧНАЯ СП2 | 2 | |
| A3 | 10 | | I.090.I-2с.I-2 0.0.0.1-03 | АН1 | 3 | |
| A3 | 11 | | I.090.I-2с.I-2 0.0.0.1-04 | АН2 | 1 | |
| СТЕРЖНИ ОТДЕЛЬНЫЕ | | | | | | |
| | | | | Ø10АН ГОСТ 5781-82 | | |
| B4 | I2 | | 10.01I.2950 | L=2950 | 2 | 1,82кг |
| B4 | I3 | | 10.01I.2770 | L=2770 | 2 | 1,71кг |
| Ø5 ВР1 ГОСТ 6727-80. | | | | | | |
| B4 | I4 | | 5.04I.3215 | L=3215 | 6 | 0,5кг |
| B4 | I5 | | 5.04I.2760 | L=2760 | 4 | 0,43кг |
| B4 | I6 | | 5.04I.2550 | L=2550 | 2 | 0,4кг |
| I.090.I-2с.I-2 0.6.0.0 | | | | | | Лист 2 |

| | | |
|--------------|------|----------------|
| Имя, Подпись | Дата | Взаим. прив. № |
| | | |

Копировал

Формат А4

| ФОРМАТ | ЗОНА | ПОЗ | ОБОЗНАЧЕНИЕ | НАИМЕНОВАНИЕ | КОЛ. | ПРИМЕЧАНИЕ |
|------------------------|------|-----|---------------------------|--|------|------------|
| | | | | I.090.I-2c.I-2 0.6.0.0 -01 ЗКП 20.21.3,5 | | |
| | | | | <u>СБОРОЧНЫЕ ЕДИНИЦЫ</u> КАРКАСЫ ПЛОСКИЕ | | |
| A4 | I | 1 | I.090.I-2c.I-2 0.0.2.0 | KP1 | 5 | |
| A4 | 2 | 2 | I.090.I-2c.I-2 0.0.2.0-01 | KP2 | 3 | |
| | | | | <u>ДЕТАЛИ</u> | | |
| A3 | 9 | 9 | I.090.I-2c.I-2 0.0.0.I-02 | ПЕТЛЯ СТОПОВОЧНАЯ СПЗ | 2 | |
| | | | | <u>СТЕРЖНИ АНКЕРНЫЕ</u> | | |
| A3 | 10 | 10 | I.090.I-2c.I-2 0.0.0.I-03 | АН1 | 3 | |
| A3 | 11 | 11 | I.090.I-2c.I-2 0.0.0.I-04 | АН2 | 1 | |
| | | | | <u>СТЕРЖНИ ОТДЕЛЬНЫЕ</u> Ø 10 А1 ГОСТ 5781-82 | | |
| БЧ | 12 | 12 | 10.011.1750 | L=1750 | 2 | 1,08КГ |
| БЧ | 13 | 13 | 10.011.1570 | L=1570 | 2 | 0,97КГ |
| | | | | Ø 5 ВЧ1 ГОСТ 6727-80 | | |
| БЧ | 14 | 14 | 5.041.2015 | L=2015 | 6 | 0,31КГ |
| БЧ | 15 | 15 | 5.041.1560 | L=1560 | 4 | 0,24КГ |
| БЧ | 16 | 16 | 5.041.1350 | L=1350 | 2 | 0,21КГ |
| I.090.I-2c.I-2 0.6.0.0 | | | | | | Лист 3 |

Копироват

Формат А4

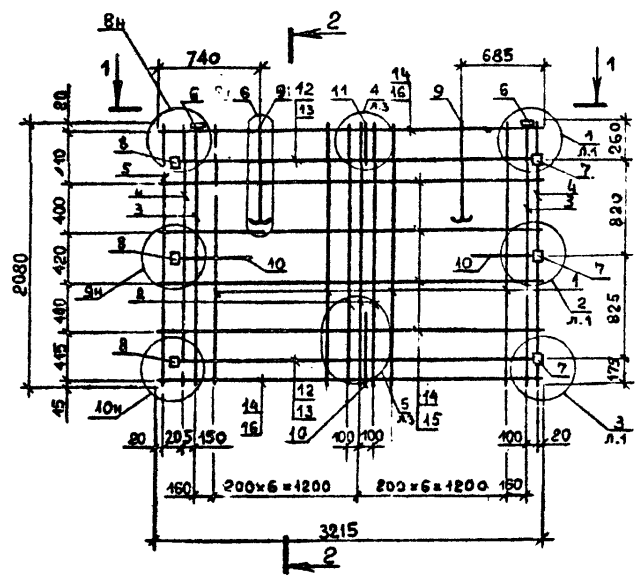
| ФОРМАТ | ЗОНА | ПОЗ | ОБОЗНАЧЕНИЕ | НАИМЕНОВАНИЕ | КОЛ. | ПРИМЕЧАНИЕ |
|------------------------|------|-----|---------------------------|--|------|------------|
| | | | | I.090.I-2c.I-2 0.6.0.0 -02 ЗКП 14.21.3,5 | | |
| | | | | <u>СБОРОЧНЫЕ ЕДИНИЦЫ</u> КАРКАСЫ ПЛОСКИЕ | | |
| A4 | I | 1 | I.090.I-2c.I-2 0.0.2.0 | KP1 | 4 | |
| | | | | <u>ДЕТАЛИ</u> | | |
| A3 | 9 | 9 | I.090.I-2c.I-2 0.0.0.I-02 | ПЕТЛЯ СТОПОВОЧНАЯ СПЗ | 2 | |
| | | | | <u>СТЕРЖНИ ОТДЕЛЬНЫЕ</u> Ø 10 А1 ГОСТ 5781-82 | | |
| БЧ | 12 | 12 | 10.011.1150 | L=1150 | 3 | 0,71КГ |
| БЧ | 13 | 13 | 10.011.970 | L=970 | 3 | 0,6КГ |
| | | | | Ø 5 ВЧ1 ГОСТ 6727-80 | | |
| БЧ | 14 | 14 | 5.041.1415 | L=1415 | 6 | 0,22КГ |
| БЧ | 15 | 15 | 5.041.960 | L=960 | 4 | 0,15КГ |
| БЧ | 16 | 16 | 5.041.750 | L=750 | 2 | 0,12КГ |
| I.090.I-2c.I-2 0.6.0.0 | | | | | | Лист 4 |

Копироват

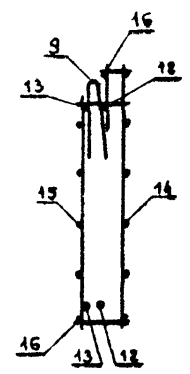
Формат А4

Т.ж. 1.090.1-2 с. 6.1-2.

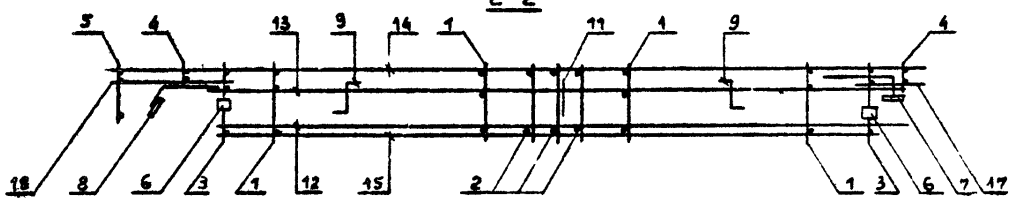
PHC.1



1-1



2-2



| Обозначение | Марка | Рно. | Масса, кг |
|------------------------|---------------|------|-----------|
| 1.090.1-2с.1-2 0.6.0.0 | 2КП 32.21.3,5 | 1 | 51,46 |
| -01 | 2КП 20.21.3,5 | 2 | 36,47 |
| -02 | 2КП 14.21.3,5 | 3 | 27,22 |

| 1.090.1-2с.1-2 0.6.0.0СБ | | | | | | |
|--------------------------|--------------|------|-------|------------|----------|---------|
| КАРКАС ПРОСТРАНСТВЕННЫЙ | | | | Стадия | Масса | Масштаб |
| Нач.отд. | Эдишерашвили | Н.З. | 26.62 | Р | См | 1:50 |
| Н.контр. | Силагадзе | Б.З. | 26.62 | | | |
| Рук.мест | Касрадзе | Б.З. | 26.62 | Р | См | 1:50 |
| ГИП | Эдишерашвили | Н.З. | 26.62 | Табл. | | |
| Рук.гр. | Бурджавадзе | Б.З. | 26.62 | Лист 1 | Листов 2 | |
| Проверил | Салихова | Б.З. | 26.62 | ТБИЛЗНИИЭП | | |
| Разраб. | Шария | Б.З. | 26.62 | | | |

Котировал

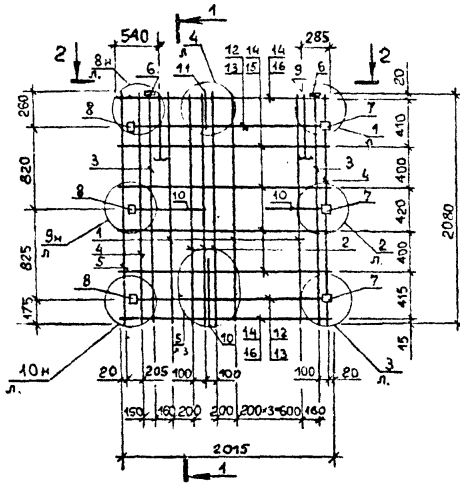
Формат А3

Изм. № подл. Подпис. Дата

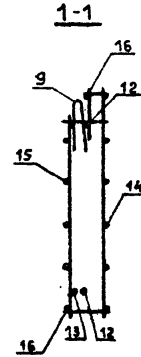
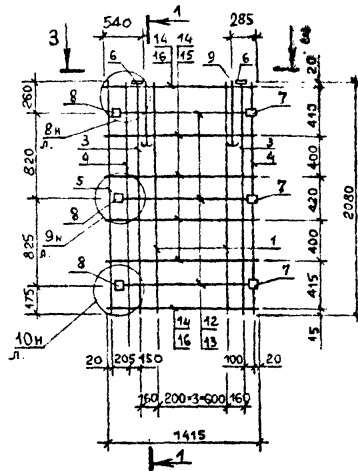
Взаим. рис. №

Т.К. 1.090.1-20. 6.1-2.

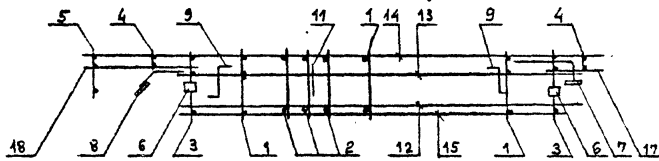
PHC.2



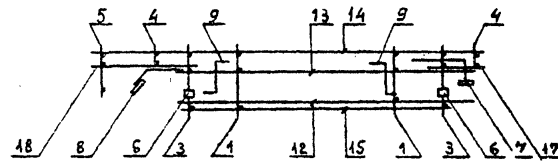
PHC.3



2-2



3-3



Имя, Фамилия, Подпись и дата

Элем. инв. №

1.090.1-20.1-2 0.6.0.0CS

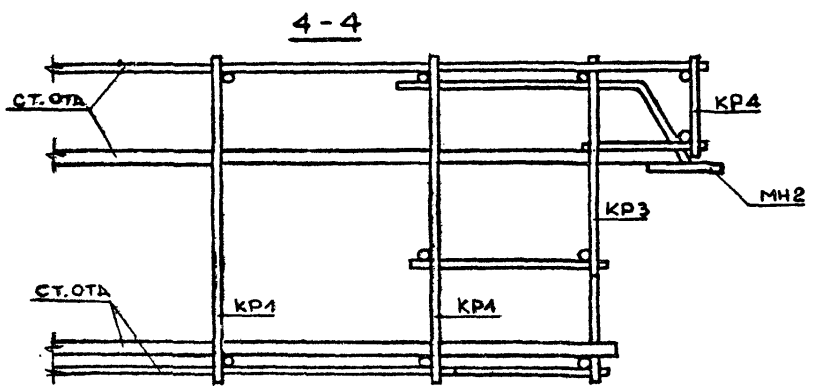
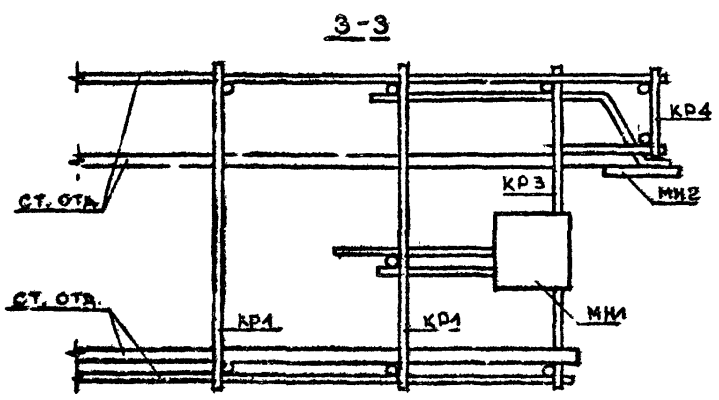
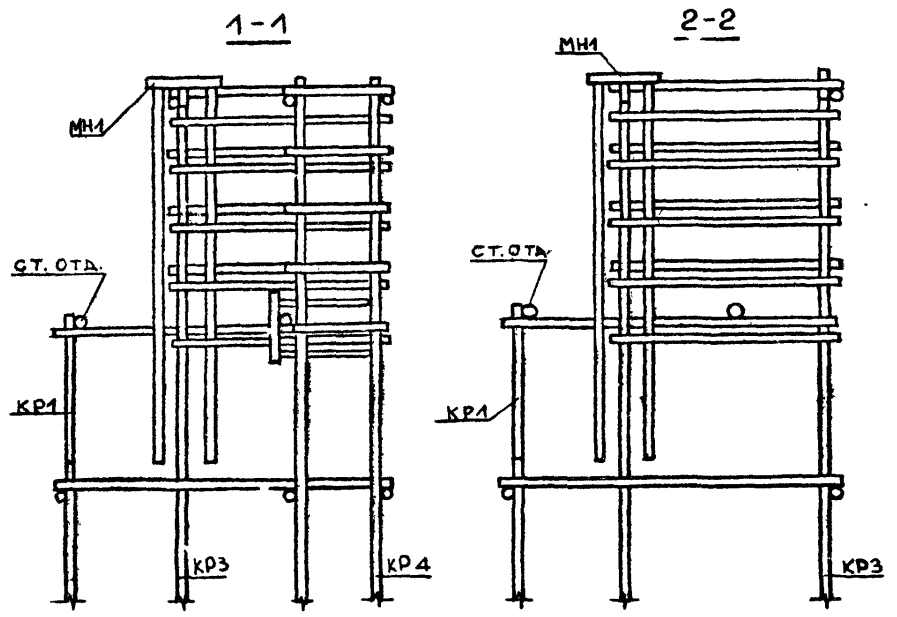
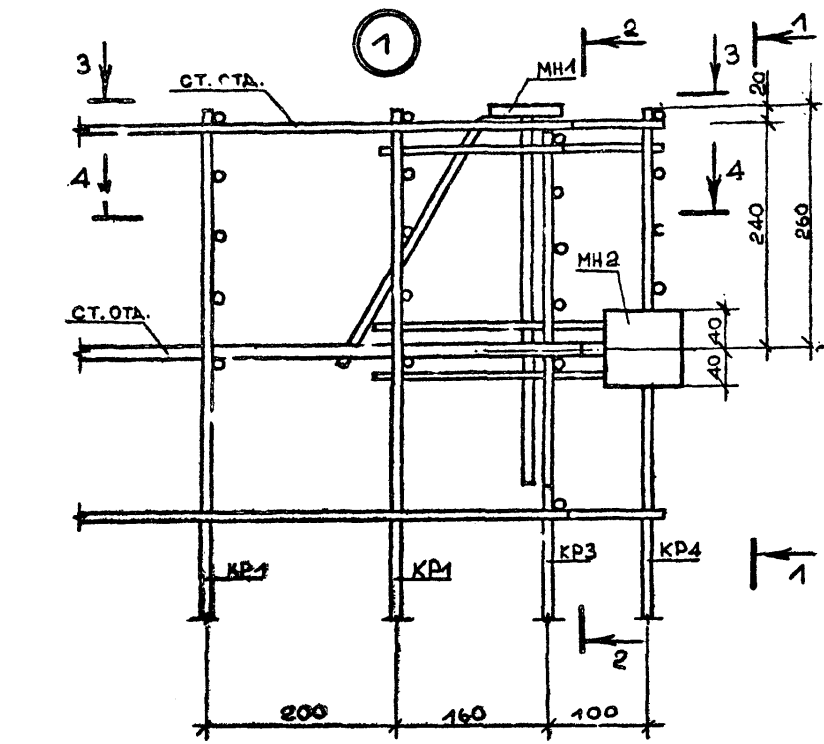
Копировал

Формат А3

Лист

2

Т.К. 1.090.1-2с. б. 1-2.



Изм. № подл. Подпись и дата. Электрон. №

| | | |
|------------|--------------|---------|
| Нач. отд. | Эдишерашвили | 7.06.85 |
| Н. контр. | Силагадзе | 7.06.85 |
| Рук. маст. | Касрадзе | 7.06.85 |
| ГИП | Эдишерашвили | 7.06.85 |
| Рук. гр. | Бурджанадзе | 7.06.85 |
| Проверил | Шелня | 7.06.85 |
| Разраб. | Шария | 7.06.85 |

I.090.1-2с.1-2 0.0.0.0Д2

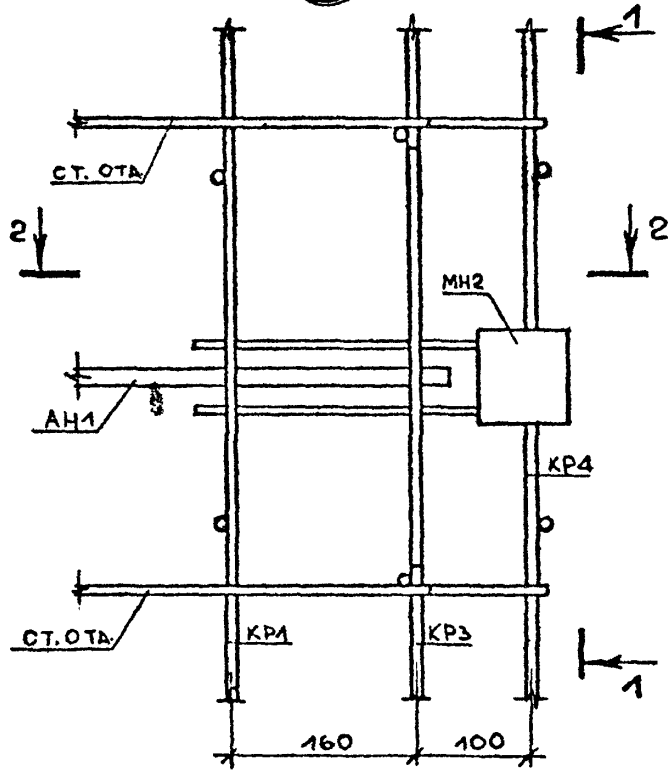
УЗЛЫ АРМАТУРНЫЕ

| | | |
|------------|------|--------|
| Стадия | Лист | Листов |
| Р | 1 | 6 |
| ТБИЛЗНИИЭП | | |

Копировал

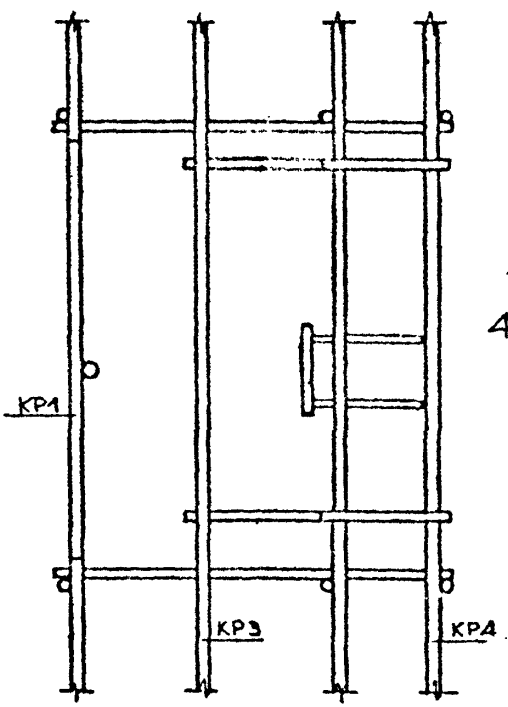
Формат А3

2

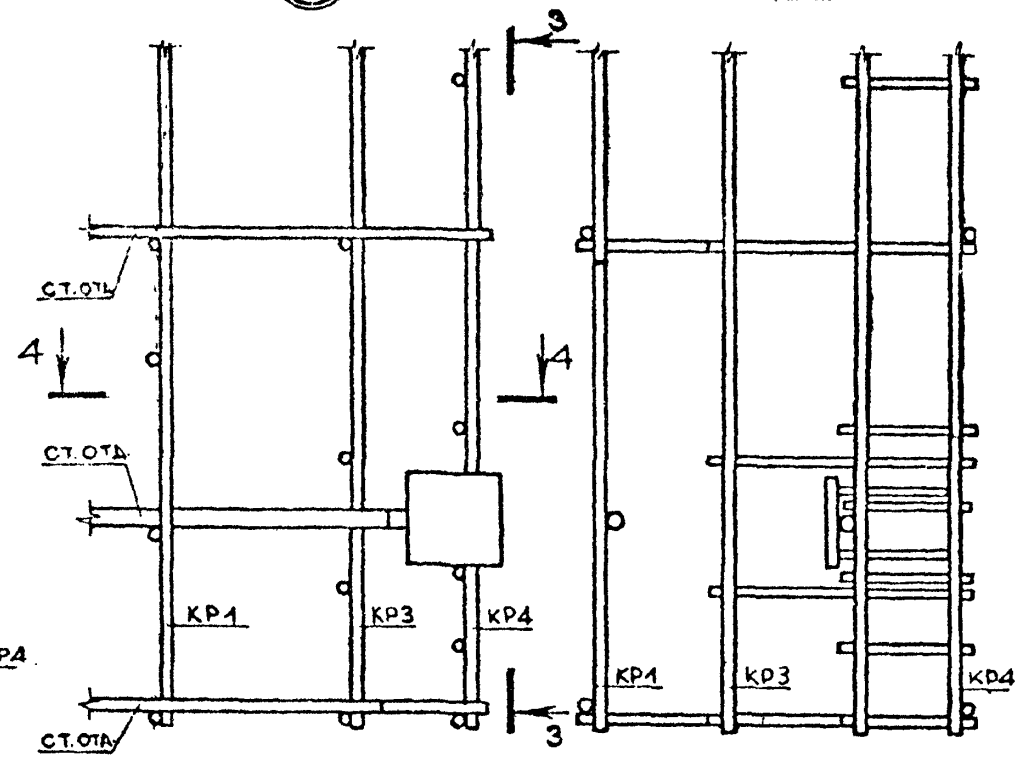


2-2

1-1

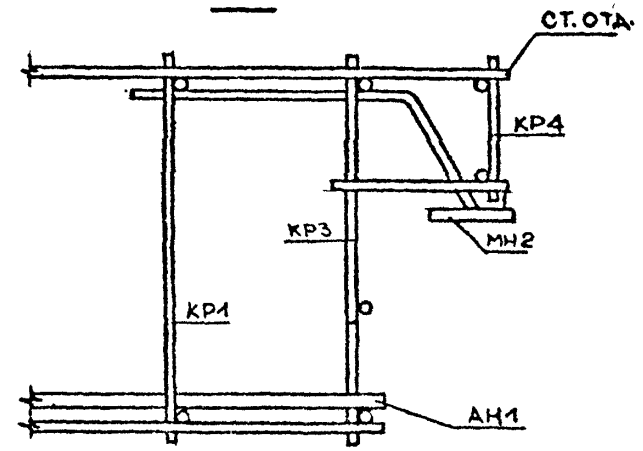
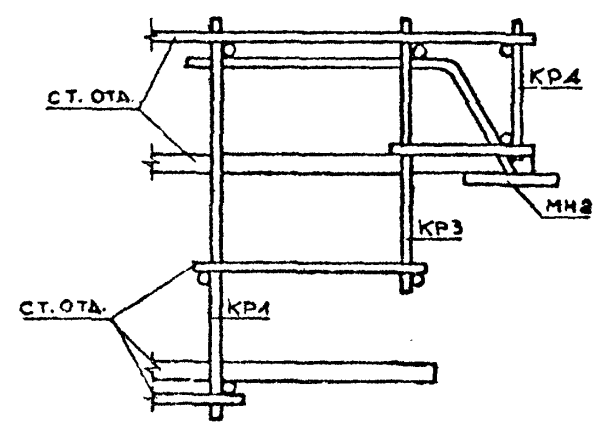


3



3-3

4-4



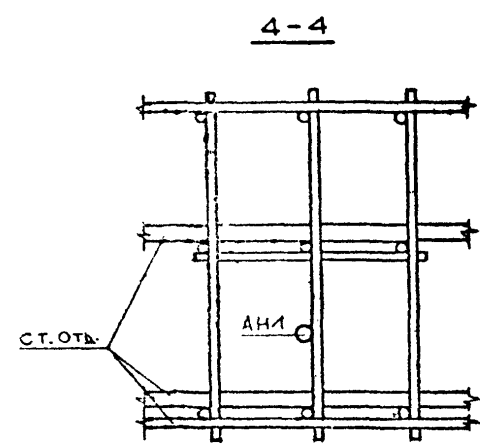
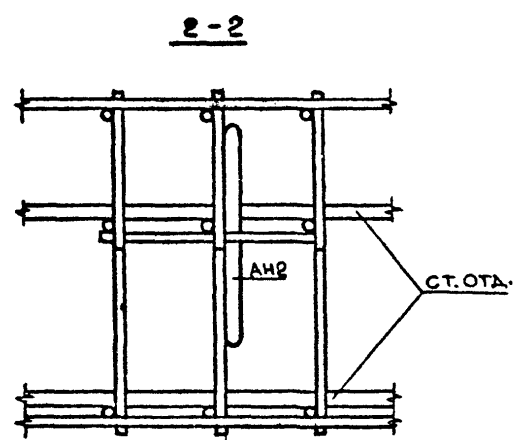
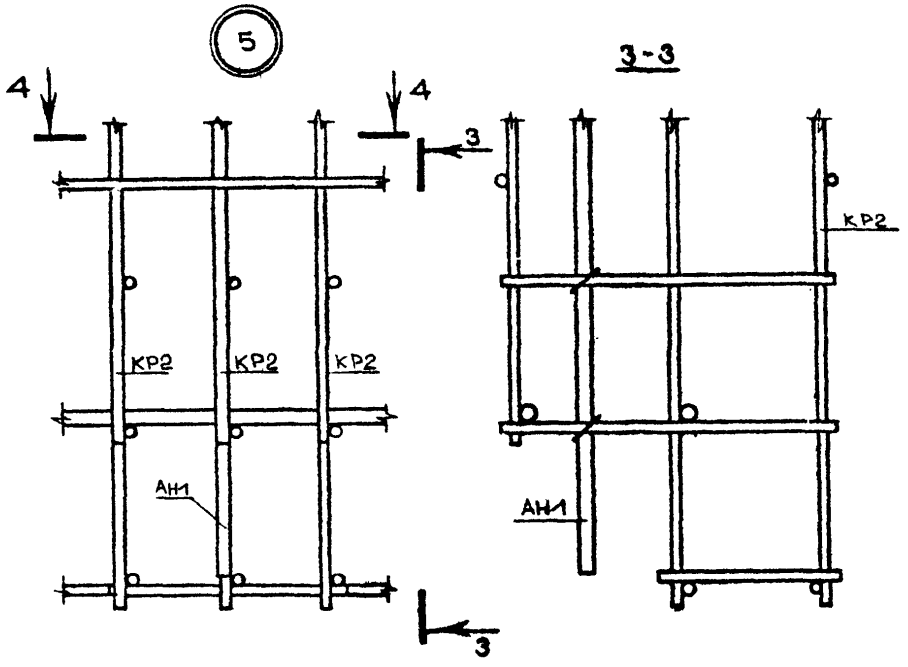
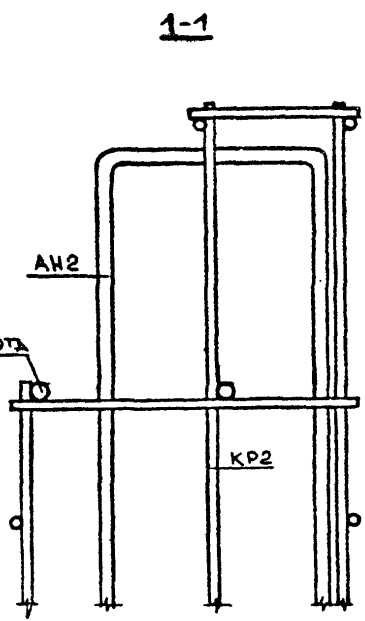
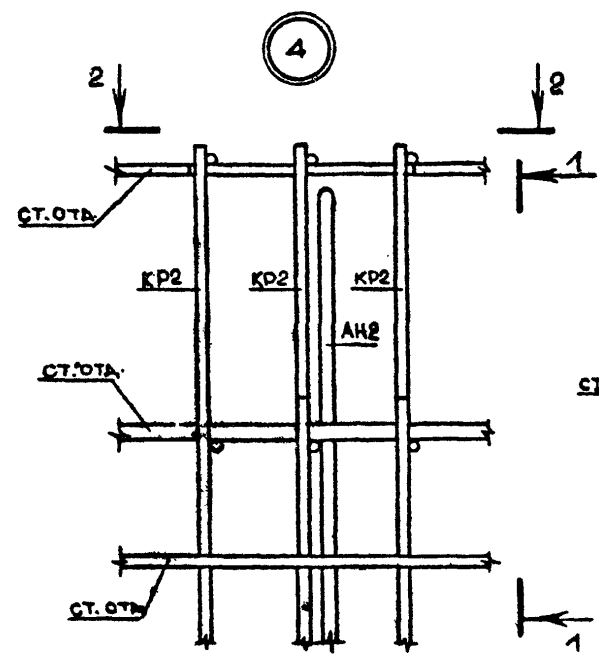
Инв. № подл. Подпись и дата
 Электр. № и дата

I.090.1-2с.1-2 0.0.0.0Д2

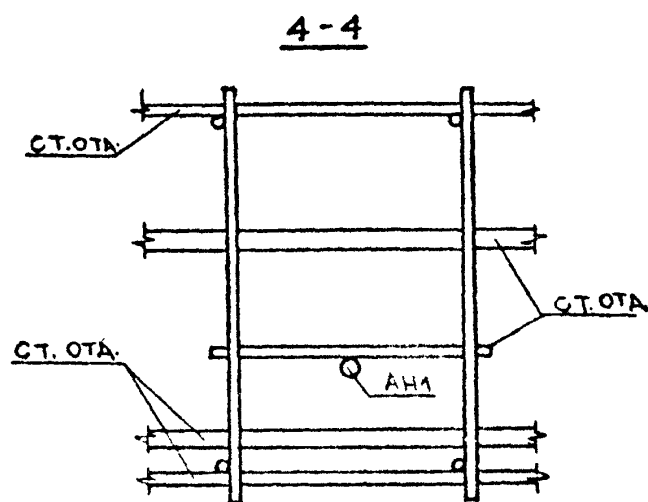
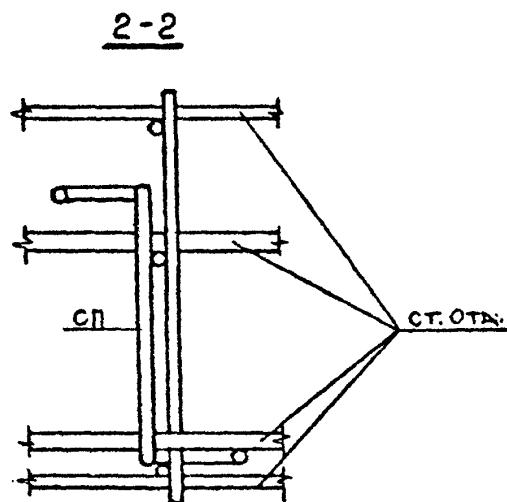
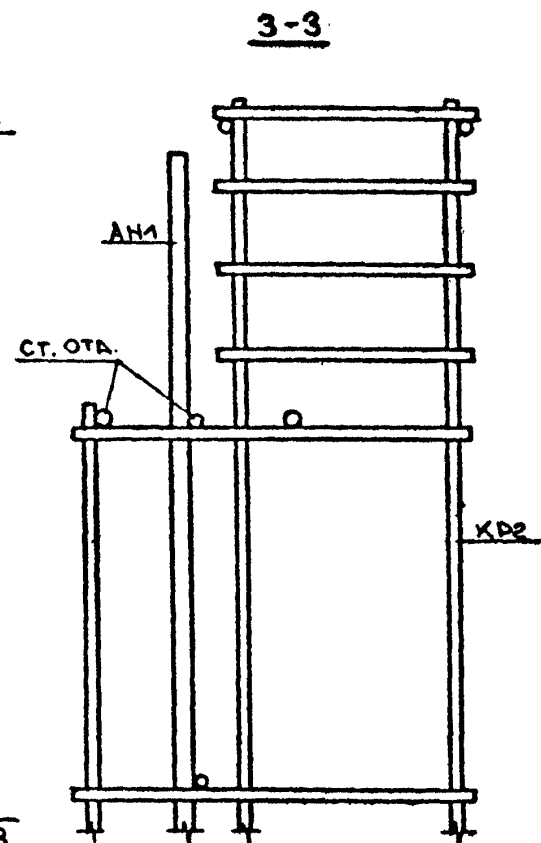
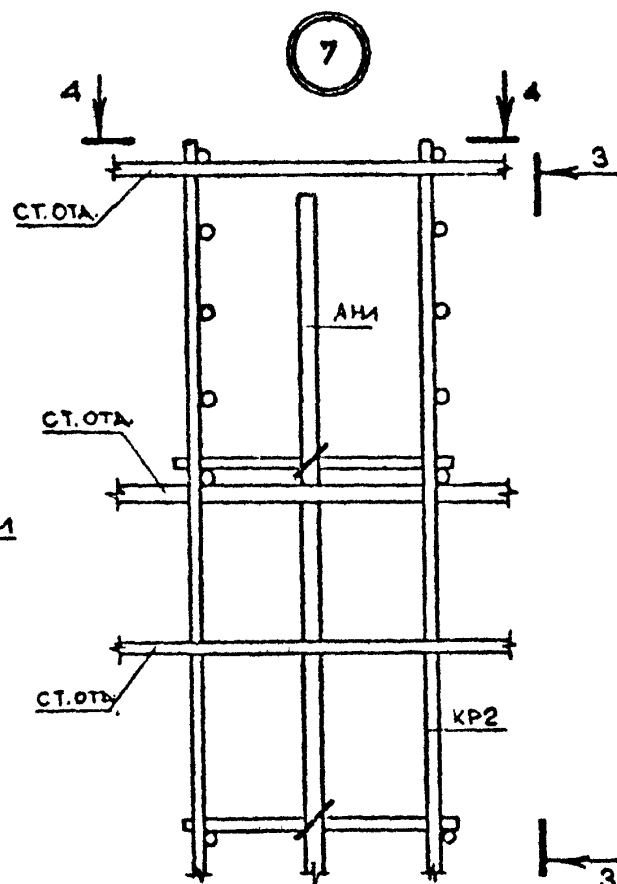
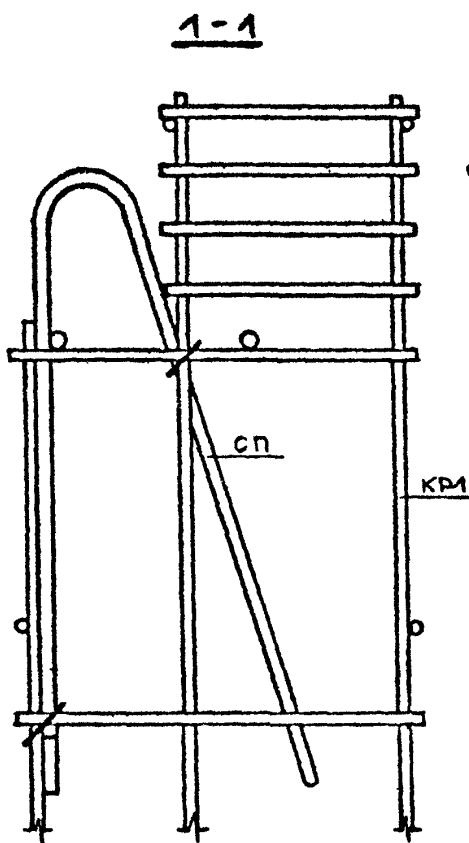
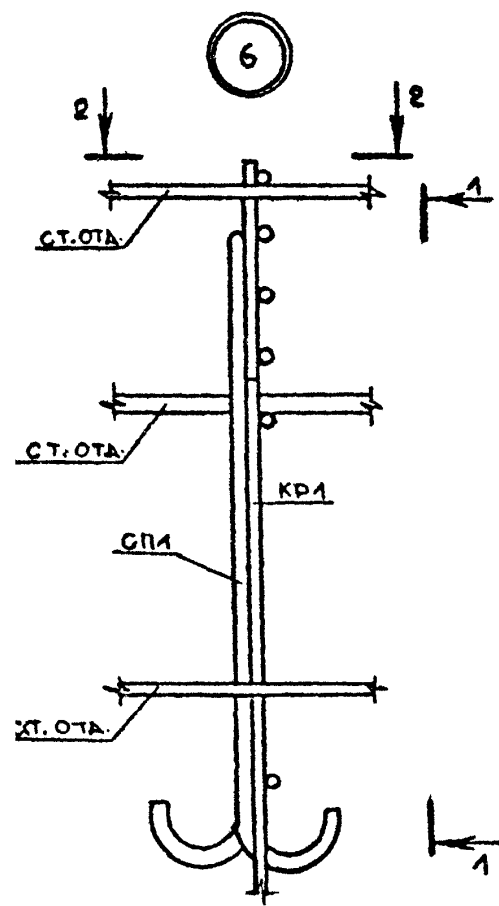
Копировал

Формат А3

Лист
2

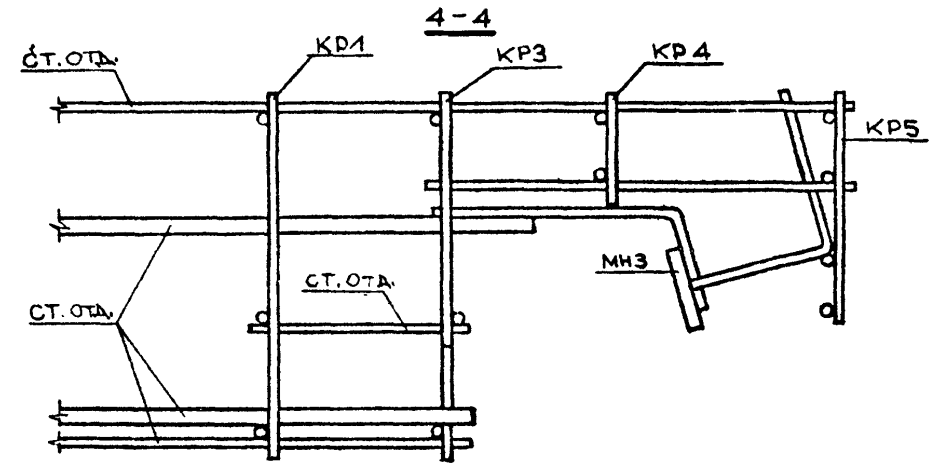
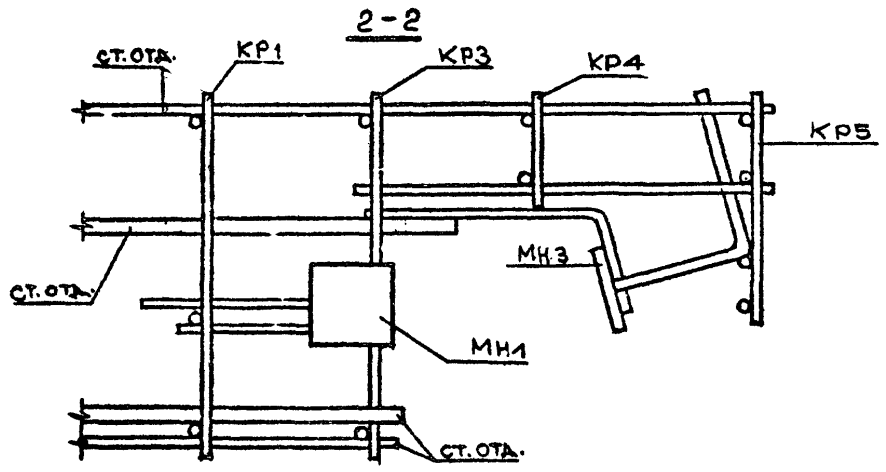
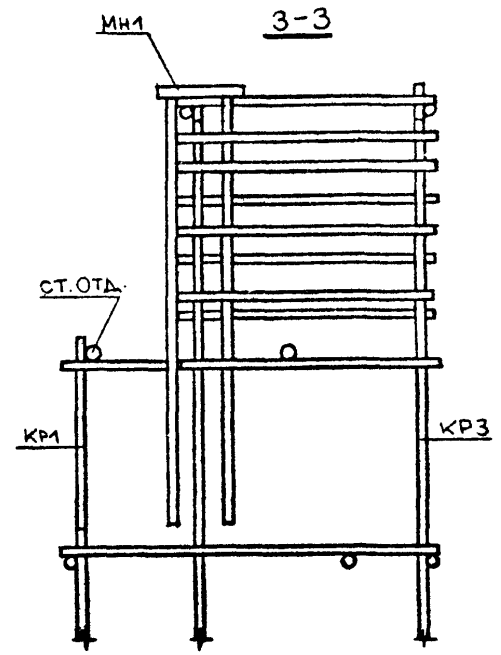
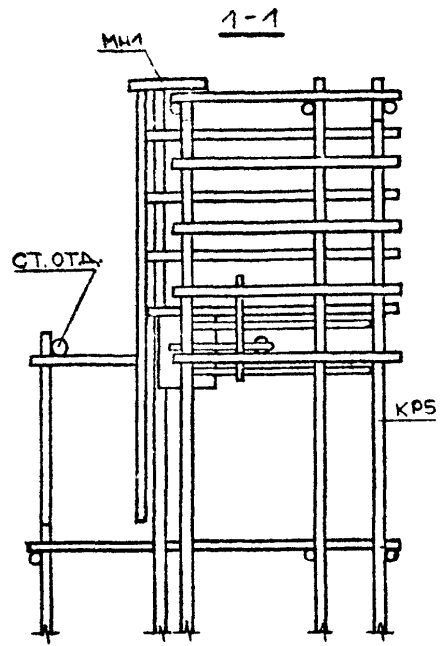
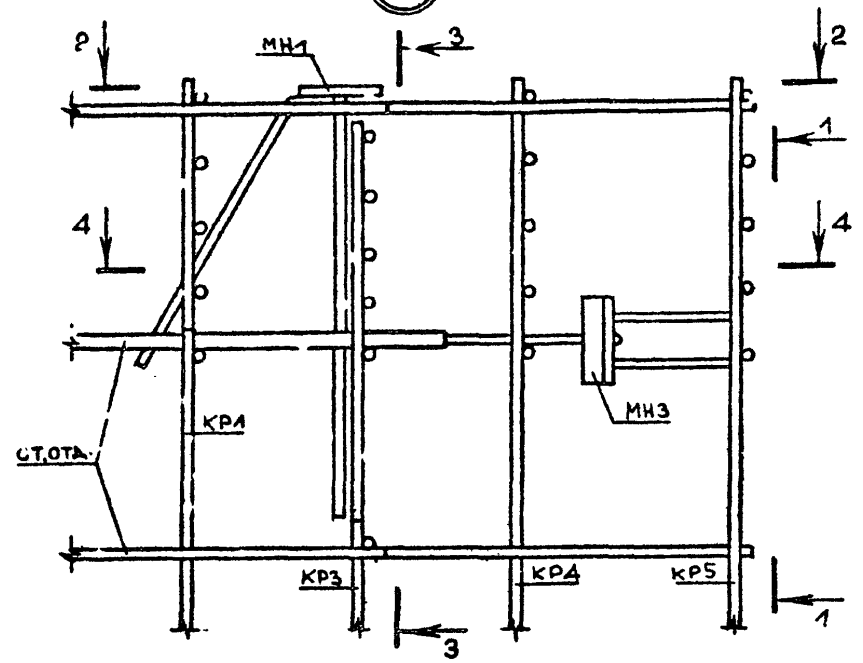


Инв. № подл. Подпись и дата Взам. инв. №



| | | |
|--------------|----------------|--------------|
| Имя, № подл. | Подпись и дата | Взам. инв. № |
| | | |

8



Т.р. 1.090.1-2с. 8.1-2.

Узна. № подл. Подпись и дата

Исполн. №

1.090.1-2с.1-2 0.0.0.0Д2

Лист 5

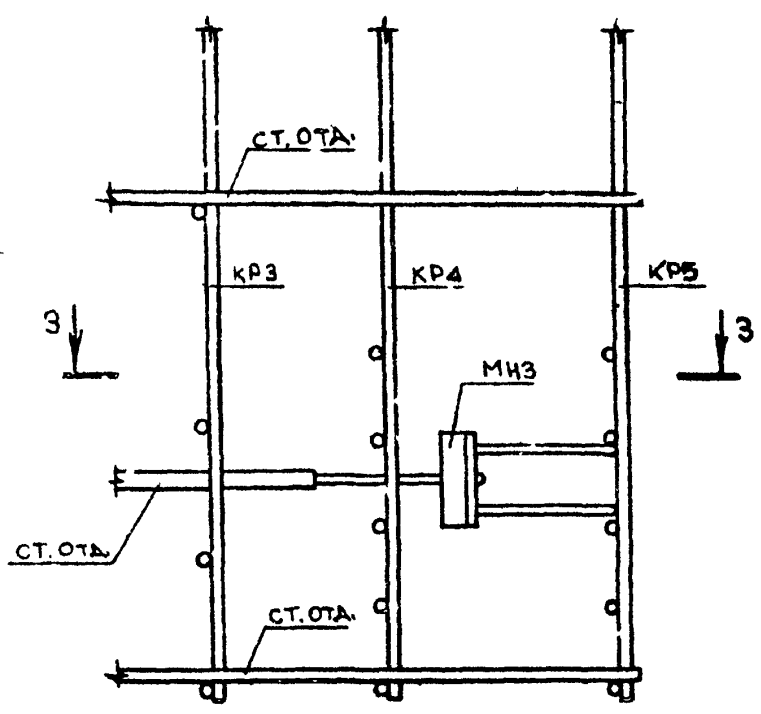
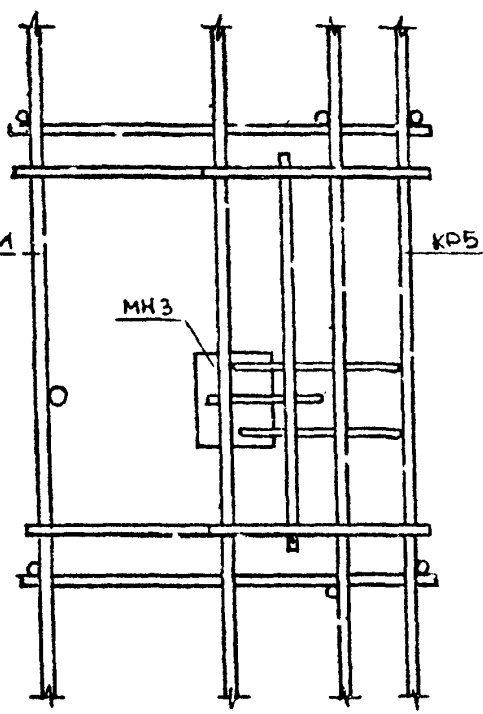
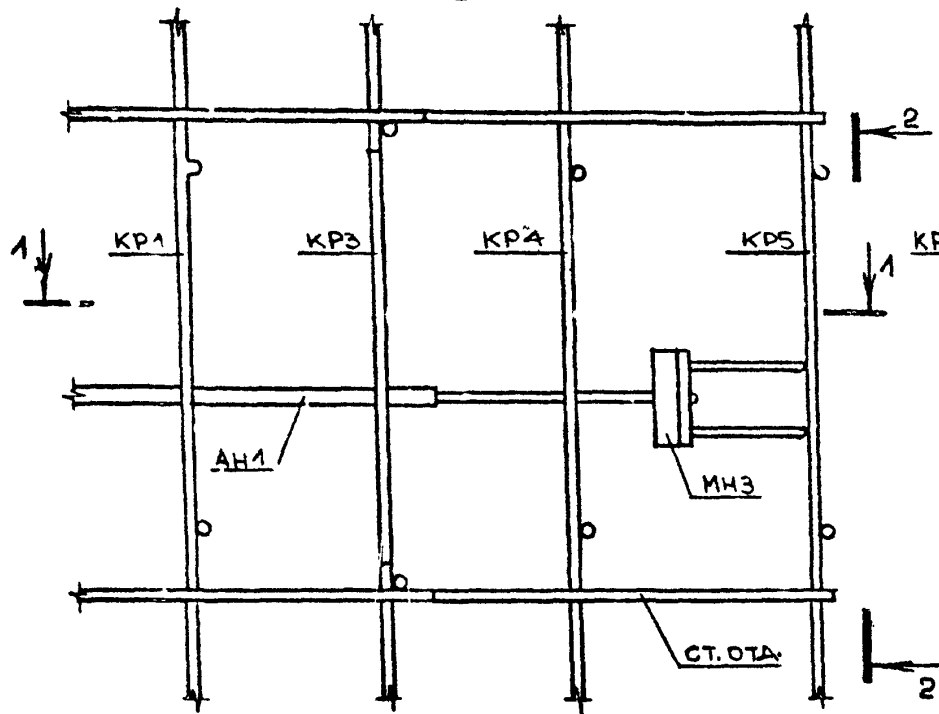
Копировал

Формат А3

9

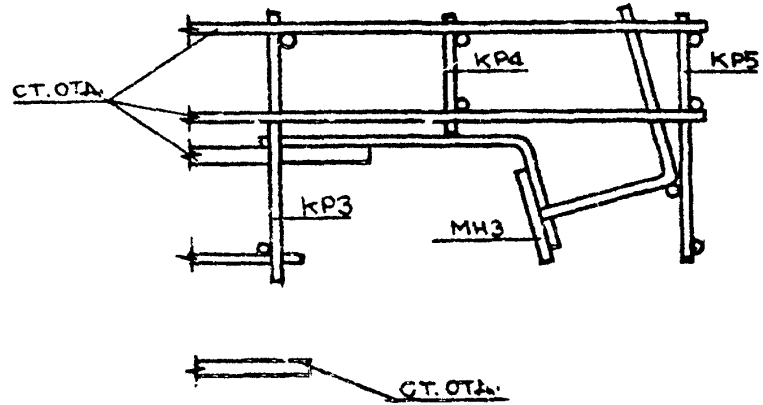
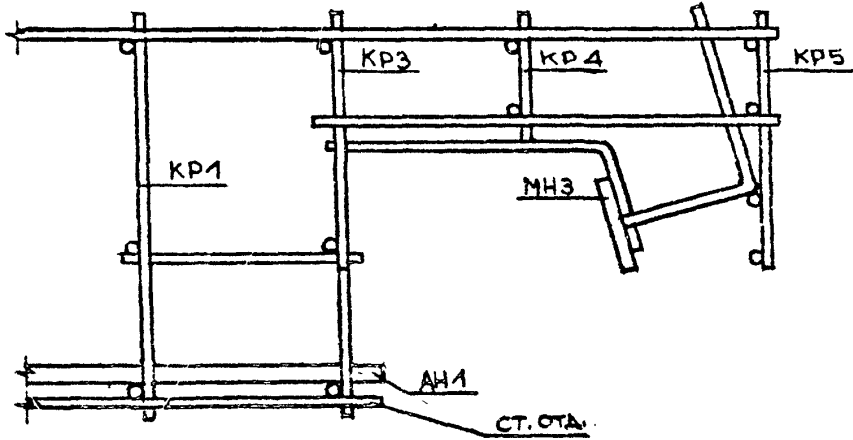
2-2

10



1-1

3-3



Т.к. 1.090.1-2с. 6.1-2.

| | | |
|--------------|----------------|--------------|
| Имя, № подл. | Подпись и дата | Изом. вид, № |
| | | |

1.090.1-2с.1-2 0.0.0.0Д2

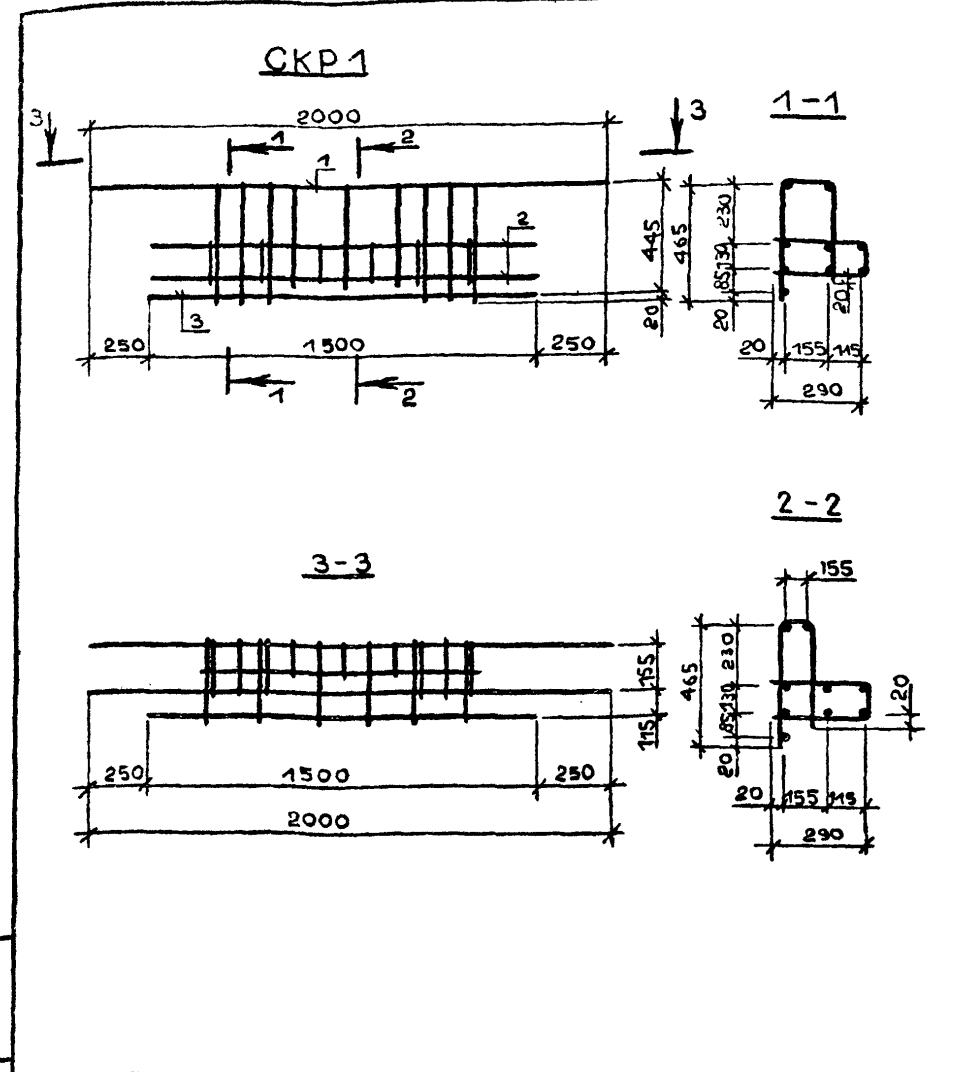
И.к. 1.090.1-2с.1-2. в.1-2.

| ФОРМАТ | ЛОЖА | ГОЗ. | ОБОЗНАЧЕНИЕ | НАИМЕНОВАНИЕ | КОЛ. | ПРИМЕЧАНИЕ |
|--------|------|---------------------------|---------------------------------|---|--------|------------|
| A4 | | | I.090.1-2с.1-2 0.0.1.0СБ | <u>ДОКУМЕНТАЦИЯ</u> СБОРОЧНЫЙ ЧЕРТЕЖ | | |
| A3 | | | I.090.1-2с.1-2 0.0.0.0ТО | ТЕХНИЧЕСКОЕ ОПИСАНИЕ | | |
| | | | | <u>СБОРОЧНЫЕ ЕДИНИЦЫ</u> | | |
| | | | | СЕТИ | | |
| A4 | I | I.090.1-2с.1-2 0.0.3.0 | С1 | I | | |
| A4 | 2 | I.090.1-2с.1-2 0.0.3.0-0I | С2 | I | | |
| | | | <u>ДЕТАЛИ</u> | | | |
| B4 | 3 | 5.04I.1500 | 65Вр-I ГОСТ 6727-80 L = 1500 | I | 0,23кг | |

| | | | | |
|---------|---------|---------|---------|---------|
| Изм. № | Изм. № | Изм. № | Изм. № | Изм. № |
| Подпись | Подпись | Подпись | Подпись | Подпись |
| Дата | Дата | Дата | Дата | Дата |
| Изм. № | Изм. № | Изм. № | Изм. № | Изм. № |
| Подпись | Подпись | Подпись | Подпись | Подпись |
| Дата | Дата | Дата | Дата | Дата |

| | | |
|------------------------|------|------------|
| I.090.1-2с.1-2 0.0.1.0 | | |
| Этадия | Лист | Листов |
| Р. | | 1 |
| КАРКАС УКРУПНИТЕЛЬНОЙ | | ТБИЛЗНИИЭП |
| СБОРКИ СКР I | | |

Копировал Формат А4



| | | |
|--------------------------|--------------|------------|
| I.090.1-2с.1-2 0.0.1.0СБ | | |
| Нач. отд. | Элишерашвили | 21.06.2005 |
| Н.контр. | Силагадзе | 21.06.2005 |
| Рук. маст. | Касрадзе | 21.06.2005 |
| ГИП | Элишерашвили | 21.06.2005 |
| Рук. гр. | Бурджанадзе | 21.06.2005 |
| Проверил | Шелия | 21.06.2005 |
| Разраб. | Шария | 21.06.2005 |
| КАРКАС УКРУПНИТЕЛЬНОЙ | | Этадия |
| СБОРКИ СКР I | | Р |
| СБОРОЧНЫЙ ЧЕРТЕЖ | | Масса |
| | | 4,62 |
| | | кг |
| | | Масштаб |
| | | 1:20 |
| | | Лист |
| | | Листов 1 |
| ТБИЛЗНИИЭП | | |

Копировал Формат А3

| ФОРМАТ | ЗОНА | ГОС | ОБОЗНАЧЕНИЕ | НАИМЕНОВАНИЕ | КОЛ. | ПРИМЕЧАНИЕ |
|--------|------|-----|--|---|------|------------|
| А3 | | | 1.090.1-2с.1-2 0.0.2.0СБ | <u>ДОКУМЕНТАЦИЯ</u> СБОРОЧНЫМ ЧЕРТЕЖ | | |
| А3 | | | 1.090.1-2с.1-2 0.0.0.0ТО | ТЕХНИЧЕСКОЕ ОПИСАНИЕ | | |
| | | | <u>ПЕРЕМЕННЫЕ ДАННЫЕ ДЛЯ ИСПОЛНЕНИЯ:</u> | | | |
| | | | | 1.090.1-2с.1-2 0.0.2.0 | | |
| | | | | КАРКАС ПЛОСКИЙ КР1 | | |
| | | | <u>ДЕТАЛИ</u> | | | |
| БЧ | | 1 | 6.013.2080 | Ф6А-Ш ГОСТ 5781-82 L = 2080 | 1 | 0,46кг |
| БЧ | | 2 | 6.013.1840 | L = 1840 | 1 | 0,40кг |
| БЧ | | 3 | 6.013.600 | L = 600 | 1 | 0,13кг |
| | | | | Ф4Вр-1 ГОСТ 6727-80 | | |
| БЧ | | 4 | 4.041.310 | L = 310 | 8 | 0,03кг |
| БЧ | | 5 | 4.041.195 | L = 195 | 4 | 0,02кг |
| | | | | 1.090.1-2с.1-2 0.0.2.0-01 | | |
| | | | | КАРКАС ПЛОСКИЙ КР2 | | |
| | | | <u>ДЕТАЛИ</u> | | | |
| БЧ | | 1 | 6.013.2080 | Ф6А-Ш ГОСТ 5781-82 L = 2080 | 1 | 0,46кг |
| БЧ | | 2 | 6.013.1690 | L = 1690 | 1 | 0,37кг |
| БЧ | | 3 | 6.013.600 | L = 600 | 2 | 0,13кг |
| | | | | Ф4Вр-1 ГОСТ 6727-80 | | |
| БЧ | | 4 | 4.041.310 | L = 310 | 7 | 0,03кг |
| БЧ | | 5 | 4.041.160 | L = 160 | 1 | 0,02кг |
| БЧ | | 6 | 4.041.145 | L = 145 | 4 | 0,01кг |

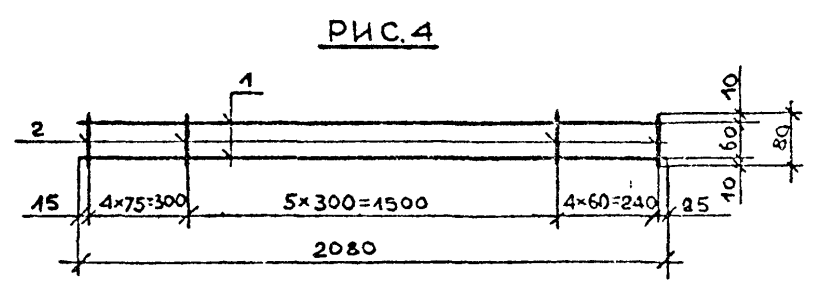
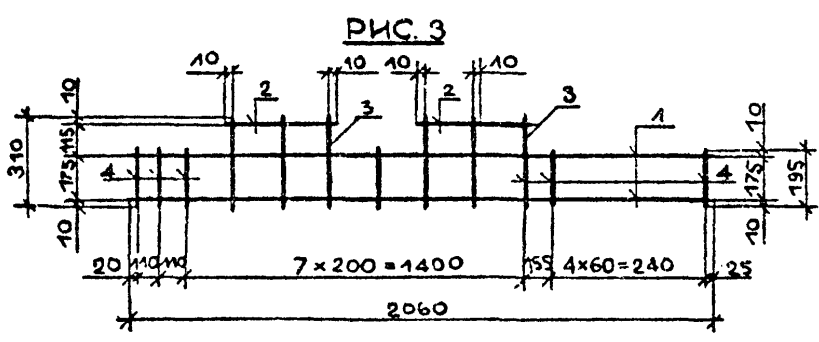
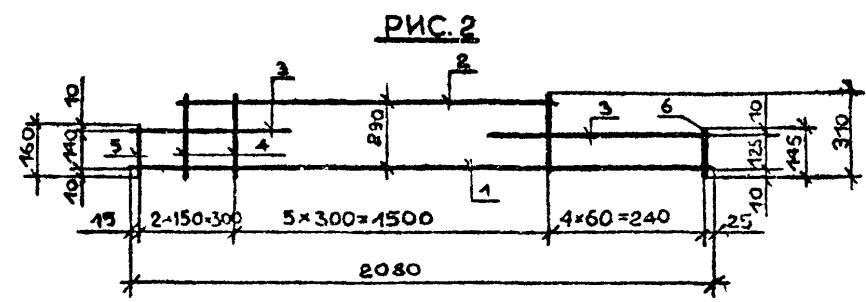
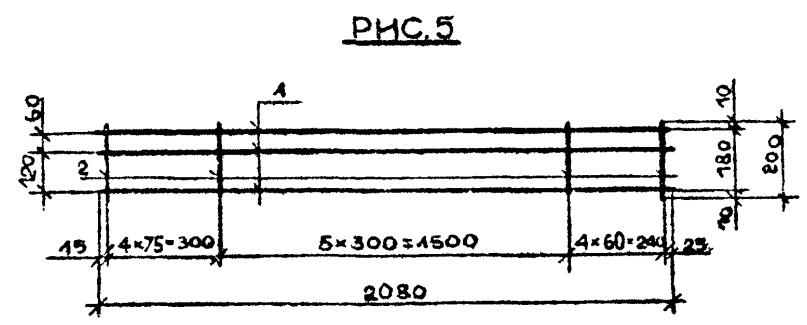
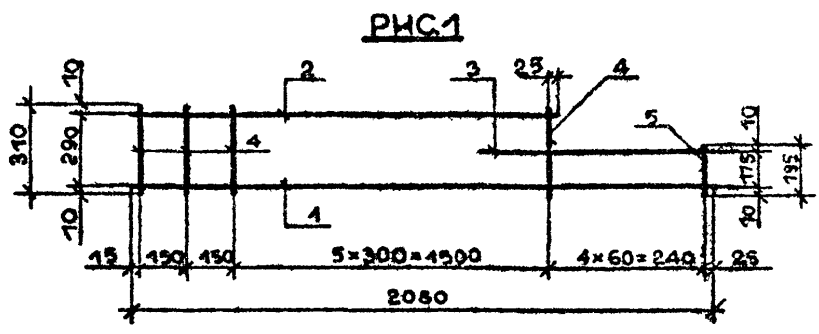
| ФОРМАТ | ЗОНА | ГОС | ОБОЗНАЧЕНИЕ | НАИМЕНОВАНИЕ | КОЛ. | ПРИМЕЧАНИЕ |
|--------|------|-----|---------------|--------------------------------|------|------------|
| | | | | 1.090.1-2с.1-2 0.0.2.0-02 | | |
| | | | | КАРКАС ПЛОСКИЙ КР3 | | |
| | | | <u>ДЕТАЛИ</u> | | | |
| БЧ | | 1 | 6.013.2060 | Ф6А-Ш ГОСТ 5781-82 L = 2060 | 2 | 0,46кг |
| БЧ | | 2 | 6.013.420 | L = 420 | 2 | |
| | | | | Ф4Вр-1 ГОСТ 6727-80 | | |
| БЧ | | 3 | 4.041.310 | L = 310 | 6 | 0,03кг |
| БЧ | | 4 | 4.041.195 | L = 195 | 9 | 0,02кг |
| | | | | 1.090.1-2с.1-2 0.0.2.0-03 | | |
| | | | | КАРКАС ПЛОСКИЙ КР4 | | |
| | | | <u>ДЕТАЛИ</u> | | | |
| БЧ | | 1 | 6.013.2080 | Ф6А-Ш ГОСТ 5781-82 L = 2080 | 2 | 0,46кг |
| БЧ | | 2 | 4.041.80 | Ф4Вр-1 ГОСТ 6727-80 L = 80 | 14 | 0,01кг |
| | | | | 1.090.1-2с.1-2 0.0.2.0-04 | | |
| | | | | КАРКАС ПЛОСКИЙ КР5 | | |
| | | | <u>ДЕТАЛИ</u> | | | |
| БЧ | | 1 | 6.013.2080 | Ф6А-Ш ГОСТ 5781-82 L = 2080 | 3 | 0,46кг |
| БЧ | | 2 | 4.041.200 | Ф4Вр-1 ГОСТ 6727-80 L = 200 | 14 | 0,02кг |

Взам. инв. №
Подпись и дата
Инт. № подл.

Взам. инв. №
Подпись и дата
Инт. № подл.

| | | | | | | |
|------------|--------------|--------|-------|------------------------|------------|------|
| Нач. отд. | Элишерашвили | 2.2с. | 11/82 | 1.090.1-2с.1-2 0.0.2.0 | | |
| Н.контр. | Силагадзе | 3.2с. | 11/82 | | | |
| Рук. маст. | Касрадзе | 3.2с. | 11/82 | КАРКАС ПЛОСКИЙ | Стадия | Лист |
| ГИП | Элишерашвили | 11.3с. | 11/82 | | Р | 1 |
| Рук. гр. | Бурджанадзе | 2.2с. | 11/82 | КР1 - КР5 | ТБИЛЗНИИЭП | |
| Проверил | Шелия | 2.2с. | 11/82 | | | |
| Разраб. | Салихова | 2.2с. | 11/82 | | | |

| | | | | | | |
|--|--|--|--|------------------------|--|------|
| | | | | 1.090.1-2с.1-2 0.0.2.0 | | Лист |
| | | | | | | 2 |



| Обозначение | Марка | Рис. | Масса, кг |
|------------------------|-------|------|-----------|
| I.090.I-2с.I-2 0.0.2.0 | КР1 | 1 | 1,31 |
| -01 | КР2 | 2 | 1,36 |
| -02 | КР3 | 3 | 1,46 |
| -03 | КР4 | 4 | 1,06 |
| -04 | КР5 | 5 | 1,66 |

| I.090.I-2с.I-2 0.0.2.0СБ | | | |
|--------------------------|--------------|----------|---|
| Нач.отд. | Элишерашвили | 22.01.00 | КАРКАС ПЛОСКИЙ КР1 - КР5 СБОРОЧНЫЙ ЧЕРТЕЖ |
| Н.контр. | Силагадзе | 22.01.00 | |
| Рук.мост. | Касрадзе | 22.01.00 | Сталь |
| ГИП | Элишерашвили | 21.01.00 | |
| Рук.гр. | Бурджаладзе | 22.01.00 | Масса |
| Проверил | Шелтя | 22.01.00 | См. табл. |
| Разраб. | Шария | 22.01.00 | Масштаб |
| | | | Лист 1 |
| | | | Листов 1 |
| | | | ТБИЛЗНИИЭП |

Име. № подл. Подпись и дат. Взам.инв. №

| ФОРМАТ | ЗОНА | ПОЗ. | ОБОЗНАЧЕНИЕ | НАИМЕНОВАНИЕ | КОЛ. | ПРИМЕЧАНИЕ |
|--------|------|------|--|---|------|------------|
| А3 | | | 1.090.1-2с.1-2 0.0.3.0СБ | <u>ДОКУМЕНТАЦИЯ</u> СБОРОЧНЫЙ ЧЕРТЕЖ | | |
| А3 | | | 1.090.1-2с.1-2 0.0.0 0Т0 | ТЕХНИЧЕСКОЕ ОПИСАНИЕ | | |
| | | | <u>ПЕРЕМЕННЫЕ ДАННЫЕ ДЛЯ ИСПОЛНЕНИЙ:</u> | | | |
| | | | | 1.090.1-2с.1-2 0.0.3.0 | | |
| | | | | СЕТКА С1 | | |
| | | | | <u>ДЕТАЛИ</u> | | |
| БЧ | | 1 | 8.013.2000 | Ф8А-Ш ГОСТ 5781-82 | 1 | 0,79кг |
| БЧ | | 2 | 8.013.1020 | L = 2000 | 1 | 0,40кг |
| БЧ | | 3 | 8.013.760 | L = 1020 | 2 | 0,30кг |
| | | | | L = 760 | | |
| БЧ | | 4 | 4.041.1010 | Ф4Вр-I ГОСТ 6727-80 | 6 | 0,10кг |
| БЧ | | 5 | 4.041.960 | L = 1010 | 3 | 0,09кг |
| | | | | L = 960 | | |
| | | | | 1.090.1-2с.1-2 0.0.3.0-01 | | |
| | | | | СЕТКА С2 | | |
| | | | | <u>ДЕТАЛИ</u> | | |
| БЧ | | 1 | 5.041.1500 | Ф5Вр-I ГОСТ 6727-80 | 6 | 0,23кг |
| | | | | L = 1500 | | |
| БЧ | | 2 | 4.041.720 | Ф4Вр-I ГОСТ 6727-80 | 6 | 0,07кг |
| | | | | L = 720 | | |

| | | | | | |
|----------------|----------------|--------------|------------------------|------|--------|
| Исп. Материал. | Подпись и дата | Взам. инв. № | 1.090.1-2с.1-2 0.0.3.0 | | |
| Исп. Материал. | Подпись и дата | Взам. инв. № | СЕТКА С1 - С4 | | |
| Исп. Материал. | Подпись и дата | Взам. инв. № | Стария | Лист | Листов |
| Исп. Материал. | Подпись и дата | Взам. инв. № | Р | 1 | 2 |
| Исп. Материал. | Подпись и дата | Взам. инв. № | ТБИЛЗНИИЭП | | |

| ФОРМАТ | ЗОНА | ПОЗ. | ОБОЗНАЧЕНИЕ | НАИМЕНОВАНИЕ | КОЛ. | ПРИМЕЧАНИЕ |
|--------|------|------|-------------|---------------------------|------|------------|
| | | | | 1.090.1-2с.1-2 0.0.3.0-02 | | |
| | | | | СЕТКА С3 | | |
| | | | | <u>ДЕТАЛИ</u> | | |
| | | | | Ф4Вр-I ГОСТ 6727-80 | | |
| | | | | L = 1520 | 5 | 0,15кг |
| | | | | L = 220 | 31 | 0,02кг |
| БЧ | | 1 | 4.041.1520 | | | |
| БЧ | | 2 | 4.041.220 | | | |
| | | | | 1.090.1-2с.1-2 0.0.3.0-03 | | |
| | | | | СЕТКА С4 | | |
| | | | | <u>ДЕТАЛИ</u> | | |
| | | | | Ф4Вр-I ГОСТ 6727-80 | | |
| | | | | L = 1820 | 5 | 0,18кг |
| | | | | L = 220 | 37 | 0,02кг |
| БЧ | | 1 | 4.041.1820 | | | |
| БЧ | | 2 | 4.041.220 | | | |

| | | | | | |
|----------------|----------------|--------------|------------------------|--|--|
| Исп. Материал. | Подпись и дата | Взам. инв. № | 1.090.1-2с.1-2 0.0.3.0 | | |
| Исп. Материал. | Подпись и дата | Взам. инв. № | Лист 2 | | |

РИС.1

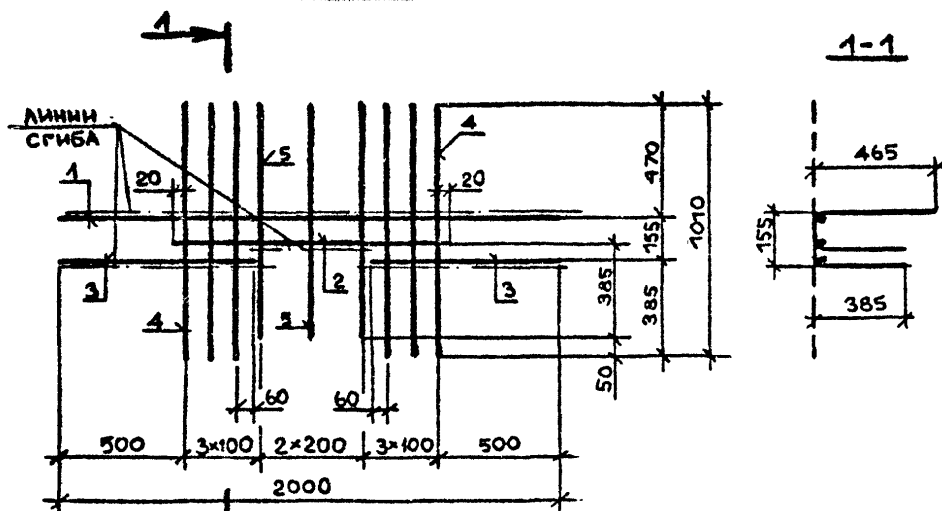


РИС.2

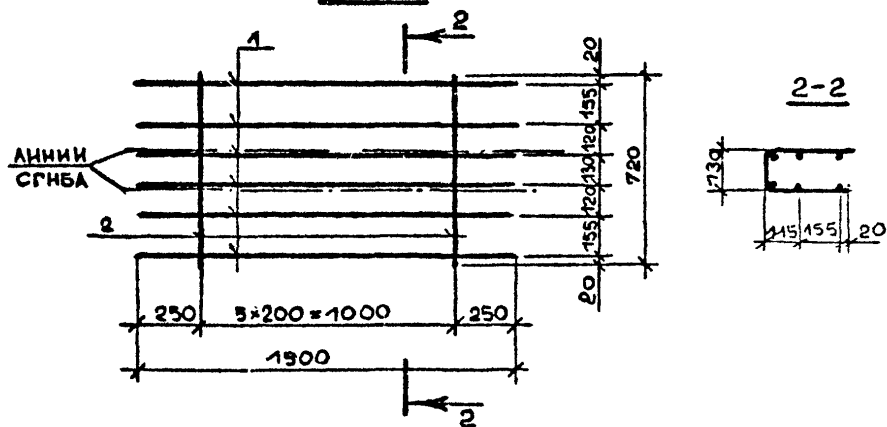
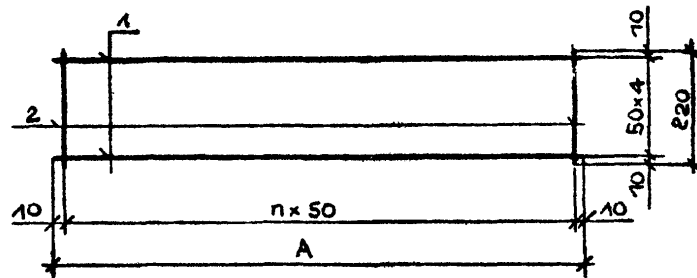


РИС.3.



| Обозначение | Марка | Рис. | А мм | | Масса, кг |
|------------------------|-------|------|------|----|-----------|
| I.090.I-2с.I-2 0.0.3.0 | С1 | 1 | - | - | 2,66 |
| -01 | С2 | 2 | - | - | 1,80 |
| -02 | С3 | 3 | 1520 | 30 | 1,37 |
| -03 | С4 | 3 | 1820 | 36 | 1,64 |

Изм. №

Получ.

Взам. инв. №

Подпис.

| I.090.I-2с.I-2 0.0.3.0СБ | | | | | |
|--------------------------|--------------|-------|---------|------------|-----------|
| | | | Стандия | Масса | Масштаб |
| Нач.отд. | Эдишерашвили | 10.20 | 10.65 | Р | См. табл. |
| Н.контр. | Силагадзе | 10.20 | 10.65 | | |
| Рук.мост | Касрадзе | 10.20 | 10.65 | Лист | Листов 1 |
| ГИП | Эдишерашвили | 10.20 | 10.65 | | |
| Рук.гр. | Бурджанадзе | 10.20 | 10.65 | ТБИЛЗНИИЭП | |
| Проверил | Шелия | 10.20 | 10.65 | | |
| Разраб. | Шария | 10.20 | 10.65 | | |

Котировал

Формат А3

| ФОРМАТ | ЗОНА | ПОЗ. | ОБОЗНАЧЕНИЕ | НАИМЕНОВАНИЕ | КОЛ. | ПРИМЕЧАНИЕ |
|--|------|------|---------------------------|---|------|------------|
| А3 | | | I.090.I-2с.I-2 0.0.3.0СБ | <u>ДОКУМЕНТАЦИЯ</u> СБОРОЧНЫЙ ЧЕРТЕЖ | | |
| | | | I.090.I-2с.I-2 0.0.0.0ТО | ТЕХНИЧЕСКОЕ ОПИСАНИЕ | | |
| <u>ПЕРЕМЕННЫЕ ДАННЫЕ ДЛЯ ИСПОЛНЕНИЙ:</u> | | | | | | |
| | | | I.090.I-2с.I-2 0.0.4.0 | МН1 | | |
| | | | | <u>ДЕТАЛИ</u> | | |
| БЧ | I | 1 | 8.80.060.80 | полоса -8x80 ГОСТ 103-76 L = 80 | I | 0,4кг |
| БЧ | 2 | 2 | 8.013.390 | Ф6А-III ГОСТ 5781-82 L = 390 | 2 | 0,15кг |
| БЧ | 3 | 3 | 6.013.360 | Ф6А-III ГОСТ 5781-82 L = 360 | I | 0,08кг |
| | | | I.090.I-2с.I-2 0.0.4.0-01 | МН2 | | |
| | | | | <u>ДЕТАЛИ</u> | | |
| БЧ | I | 1 | 8.80.060.80 | полоса - 8x80 ГОСТ 103-76 L = 80 | I | 0,4кг |
| БЧ | 2 | 2 | 6.013.390 | Ф6А-III ГОСТ 5781-82 L = 390 | 2 | 0,09кг |
| | | | I.090.I-2с.I-2 0.0.4.0-02 | МН3 | | |
| | | | | <u>ДЕТАЛИ</u> | | |

| ФОРМАТ | ЗОНА | ПОЗ. | ОБОЗНАЧЕНИЕ | НАИМЕНОВАНИЕ | КОЛ. | ПРИМЕЧАНИЕ |
|--------|------|------|---------------|--------------------------------------|------|------------|
| БЧ | I | 1 | 8.100.060.100 | полоса -8x100 ГОСТ 103-76 L = 100 | I | 0,50кг |
| БЧ | 2 | 2 | 6.013.280 | Ф6А-III ГОСТ 5781-82 L = 280 | 2 | 0,20кг |
| БЧ | 3 | 3 | 10.011.330 | Ф10А-I ГОСТ 5781-82 L = 330 | I | 0,1кг |

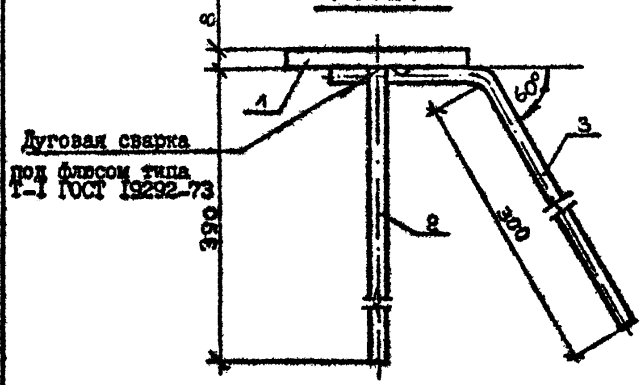
| | | | |
|-------------|------------|-----------------------------------|--------------|
| Изм. №подл. | Изм. №изм. | Подпись и дата | Взам. инв. № |
| | | Нач. отд. Эдишерашвили 3.06.17.18 | |
| | | Н.контр. Силагадзе 3.06.17.18 | |
| | | Рук. маст. Касрадзе 3.06.17.18 | |
| | | ГИП Эдишерашвили 3.06.17.18 | |
| | | Рук. гр. Бурджонадзе 3.06.17.18 | |
| | | Проверил Шелия 3.06.17.18 | |
| | | Разраб. Салихова 3.06.17.18 | |

| | | |
|------------------------|------|--------|
| I.090.I-2с.I-2 0.0.4.0 | | |
| Сталля | Лист | Листов |
| Р | I | 2 |
| ИЗДЕЛИЕ ЗАКЛАДНОЕ | | |
| МН1 - МН3 | | |
| ТБИЛЗНИИЭП | | |

| | | | |
|-------------|------------|----------------|--------------|
| Изм. №подл. | Изм. №изм. | Подпись и дата | Взам. инв. № |
| | | | |
| | | | |
| | | | |
| | | | |
| | | | |
| | | | |
| | | | |

| | |
|------------------------|------|
| I.090.I-2с.I-2 0.0.4.0 | Лист |
| | 2 |

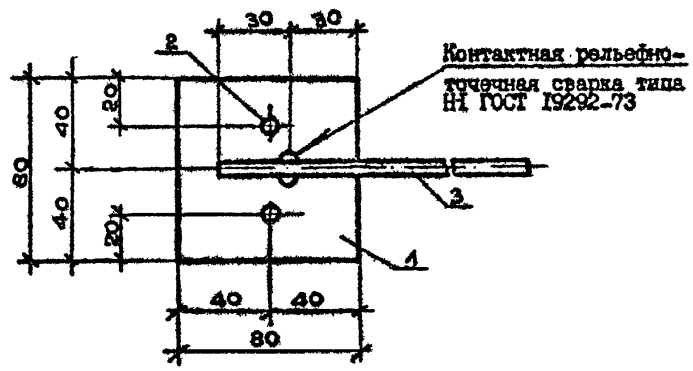
РИС. 1



Дуговая сварка
по фаскам типа
1-1 ГОСТ 19292-73

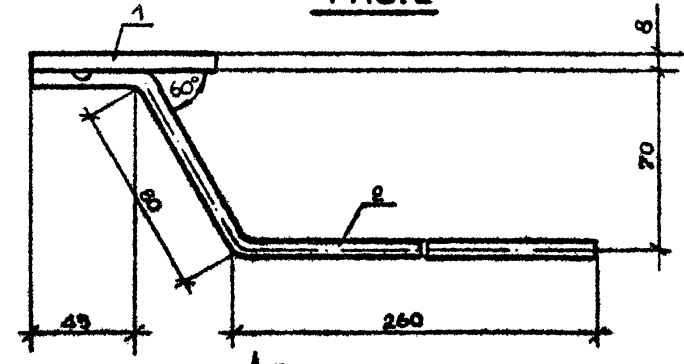
↑ А

ВИД А



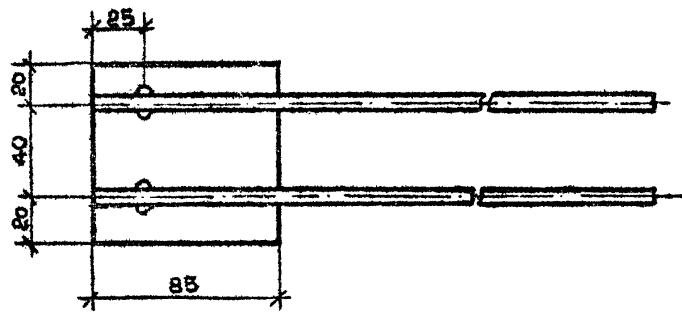
Контактная рельефно-
точечная сварка типа
Н1 ГОСТ 19292-73

РИС. 2



↑ Б

ВИД Б



Изм. № позв. Подпись и дата Изменения №

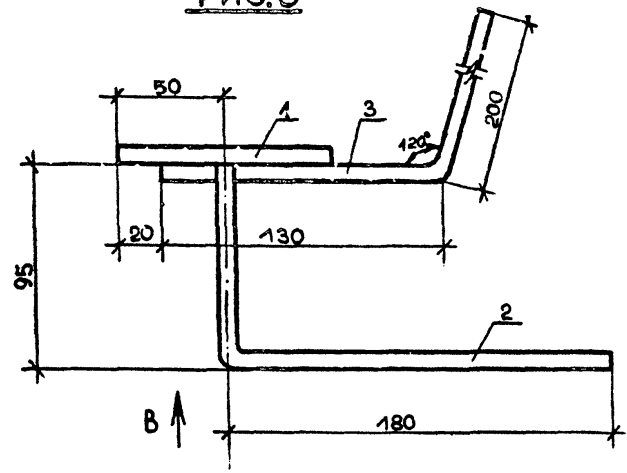
| Обозначение | Марка | Рис. | Масса, кг |
|------------------------|-------|------|-----------|
| Г.090.Г-2с.Г-2 0.0.4.0 | МН1 | 1 | 0,79 |
| -01 | МН2 | 2 | 0,59 |
| -02 | МН3 | 3 | 0,82 |

| Г.090.Г-2с.Г-2 0.0.4.0СБ | | | | | | |
|--|--------------|-------|------|----------|-----------|---------|
| Нач. отд. | Эдишерашвили | 27.02 | 1963 | | | |
| Н.контр. | Силагадзе | 27.02 | 1963 | | | |
| Рук.мост | Касрадзе | 27.02 | 1963 | | | |
| ГИП | Эдишерашвили | 27.02 | 1963 | | | |
| Рук.гр. | Бурджалозе | 27.02 | 1963 | | | |
| Проверил | Шелия | 27.02 | 1963 | | | |
| Разраб. | Шария | 27.02 | 1963 | | | |
| ИЗДЕЛИЕ ЗАКЛАДНОЕ МН1 - МН3 СБОРОЧНЫЙ ЧЕРТЕЖ | | | | Стодия | Масса | Масштаб |
| | | | | Р | См. табл. | 1:2 |
| Лист 1 | | | | Листов 2 | | |
| ТБИЛЗНИИЭП | | | | | | |

Копировал

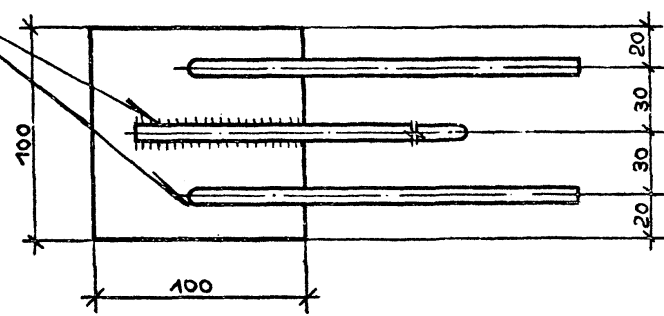
Формат А3

РИС. 3



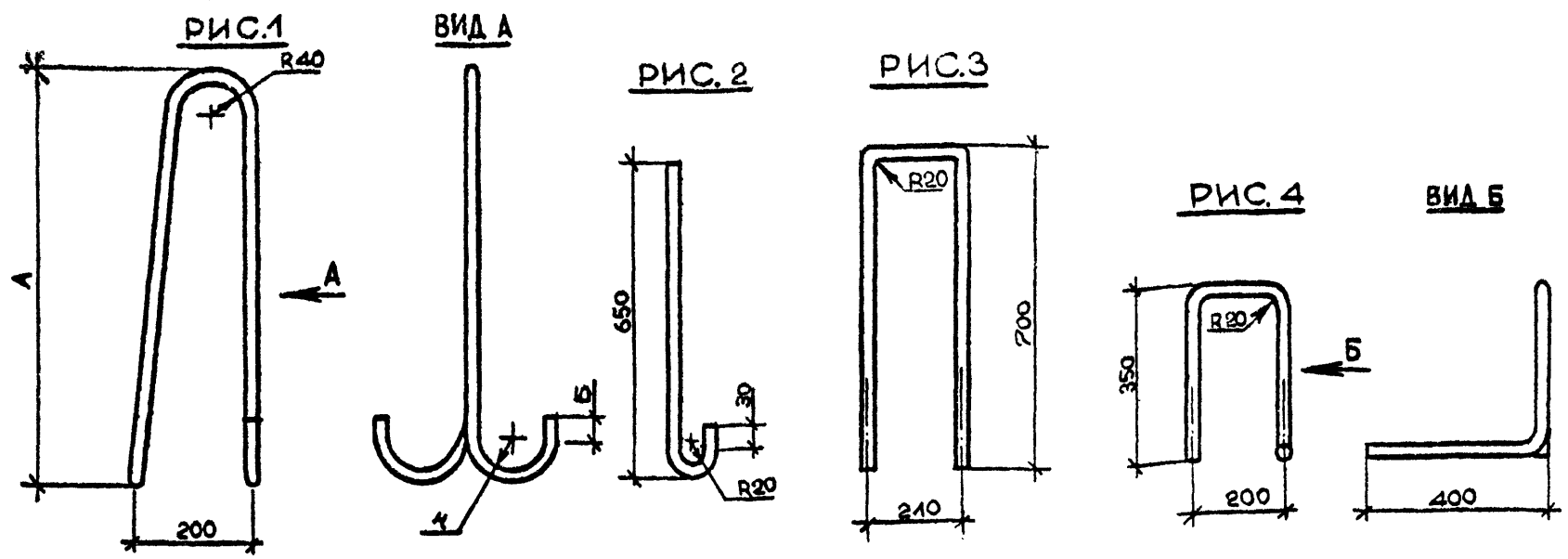
ВИД В

Дуговая сварка
 под флюсом типа
 Т-1 ГОСТ 19292-73



Т.к. 1.090.1-2с. 6.1-2.

| | | |
|--------------|----------------|--------------|
| Имя, № подл. | Подпись и дата | Взам. инв. № |
| | | |



| Обозначение | Марка | Рис. | Размеры, мм | | | Ф.класс | L, мм | Масса, кг |
|------------------------|-------|------|-------------|----|----|---------|-------|-----------|
| | | | А | Б | г | | | |
| I.090.I-2с.I-2 0.0.0.I | СП1 | 1 | 890 | 50 | 30 | I6Ac-II | 2060 | 3,25 |
| -01 | СП2 | 1 | 710 | 30 | 20 | I2Ac-II | 1620 | 1,44 |
| -02 | СП3 | 1 | 720 | 30 | 20 | IOA-I | 1630 | 1,00 |
| -03 | АН1 | 2 | - | - | - | IOA-I | 720 | 0,44 |
| -04 | АН2 | 3 | - | - | - | IOA-I | 1610 | 0,99 |
| -05 | АН3 | 4 | - | - | - | IOA-I | 1300 | 0,80 |

| I.090.I-2с.I-2 0.0.0.I | | | | Стандия | Масса | Масштаб |
|--|--------------|-------|-------|--------------|--------|---------|
| Иач.отд. | Эдишерашвили | 20.02 | 20.02 | Р | См. | ТАБЛ. |
| Н.контр. | Силагадзе | 20.02 | 20.02 | | | |
| Рух.мест | Касрадзе | 20.02 | 20.02 | Лист | Листов | 1 |
| ГИП | Эдишерашвили | 20.02 | 20.02 | | | |
| Рух.гр. | Бурджанадзе | 20.02 | 20.02 | ГОСТ 5781-82 | | |
| Проверил | Шалия | 20.02 | 20.02 | | | |
| Разраб. | Шария | 20.02 | 20.02 | | | |
| ПЕТЛЯ СТРОПОВОЧНАЯ СП1 - СП3, СТЕРЖЕНЬ АНКЕРНЫЙ АН1 - АН3 | | | | ТбилЗНИИЭП | | |

Имя, № подл. Подпись № 6.

КОЛИЧЕСТВО НА МАРКУ

| НАИМЕНОВАНИЕ | ПСЦ | ПСЦ | ПСЦ | ПСЦ | ПСЦ | ПСЦ | 2ПСЦ | 3ПСЦ | 4ПСЦ | 5ПСЦ | ПСЦ | ПСЦ | ПСЦ | 2ПСЦ | 2ПСЦ | 2ПСЦ |
|------------------------|-----------------------|-----------------------|-----------------------|-----------------------|-----------------------|-----------------------|-----------------------|-----------------------|-----------------------|-----------------------|-----------------------|-----------------------|-----------------------|-----------------------|-----------------------|-----------------------|
| | 60.21. 3,5- П-С | 30.21. 3,5- П-С | 18.21. 3,5- П-С | 12.21. 3,5- П-С | 60.21. 3,5- П-С | 30.21. 3,5- П-С | 30.21. 3,5- П-С | 30.21. 3,5- П-С | 30.21. 3,5- П-С | 30.21. 3,5- П-С | 30.21. 3,5- П-С | 20.21. 3,5- П-С | 14.21. 3,5- П-С | 32.21. 3,5- П-С | 20.21. 3,5- П-С | 14.21. 3,5- П-С |
| МАССА СТАЛИ КГ: | 86,36 | 47,73 | 31,44 | 23,49 | 86,36 | 48,61 | 48,61 | 48,61 | 47,73 | 43,54 | 51,46 | 36,17 | 27,22 | 51,46 | 36,17 | 27,22 |
| АРМАТУРНЫЕ ИЗДЕЛИЯ | 80,43 | 42,61 | 26,32 | 18,37 | 80,43 | 43,49 | 43,49 | 43,49 | 42,61 | 38,42 | 44,81 | 29,52 | 20,57 | 44,81 | 29,52 | 20,57 |
| АРМАТУРНАЯ СТАЛЬ | 80,46 | 42,61 | 26,32 | 18,37 | 80,43 | 43,49 | 43,49 | 43,49 | 42,61 | 38,42 | 44,81 | 29,52 | 20,57 | 44,81 | 29,52 | 20,57 |
| КЛАСС А-I | 19,63 | 9,37 | 7,41 | 5,93 | 19,63 | 10,25 | 10,25 | 10,25 | 9,37 | 6,97 | 9,37 | 8,41 | 5,93 | 9,37 | 8,41 | 5,93 |
| Φ10А-I ГОСТ 5781-82 | 19,63 | 9,37 | 7,41 | 5,93 | 19,63 | 10,25 | 10,25 | 10,25 | 9,37 | 6,97 | 9,37 | 8,41 | 5,93 | 9,37 | 8,41 | 5,93 |
| КЛАСС Ас-II | 6,50 | 2,88 | - | - | 6,50 | 2,88 | 2,88 | 2,88 | 2,88 | 2,88 | 2,88 | - | - | 2,88 | - | - |
| Φ12Ас-II ГОСТ 5781-82 | - | 2,88 | - | - | - | 2,88 | 2,88 | 2,88 | 2,88 | 2,88 | 2,88 | - | - | 2,88 | - | - |
| Φ16Ас-II ГОСТ 5781-82 | 6,50 | - | - | - | 6,50 | - | - | - | - | - | - | - | - | - | - | - |
| КЛАСС А-III | 33,25 | 19,19 | 12,26 | 8,00 | 33,25 | 19,19 | 19,19 | 19,19 | 19,19 | 15,53 | 20,57 | 13,64 | 9,38 | 20,57 | 13,64 | 9,38 |
| Φ6А-III ГОСТ 5781-82 | 33,25 | 19,19 | 12,26 | 8,00 | 33,25 | 19,19 | 19,19 | 19,19 | 19,19 | 12,16 | 20,57 | 13,64 | 9,38 | 20,57 | 13,64 | 9,38 |
| Φ8А-III ГОСТ 5781-82 | - | - | - | - | - | - | - | - | - | 3,37 | - | - | - | - | - | - |
| КЛАСС Вр-I | 21,05 | 11,17 | 6,65 | 4,44 | 21,05 | 11,17 | 11,17 | 11,17 | 11,17 | 13,04 | 11,99 | 7,47 | 5,26 | 11,99 | 7,47 | 5,26 |
| Φ4Вр-I ГОСТ 6727-80 | 10,03 | 5,65 | 3,41 | 2,28 | 10,03 | 5,65 | 5,65 | 5,65 | 5,65 | 9,13 | 5,93 | 3,69 | 2,56 | 5,93 | 3,69 | 2,56 |
| Φ6Вр-I ГОСТ 6727-80 | 11,02 | 5,52 | 3,24 | 2,16 | 11,02 | 5,52 | 5,52 | 5,52 | 5,52 | 3,91 | 6,06 | 3,78 | 2,70 | 6,06 | 3,78 | 2,70 |
| ЗАКЛАДНЫЕ ИЗДЕЛИЯ | 5,12 | 5,12 | 5,12 | 5,12 | 5,12 | 5,12 | 5,12 | 5,12 | 5,12 | 5,12 | 6,65 | 6,65 | 6,65 | 6,65 | 6,65 | 6,65 |
| СТАЛЬ ПОЛОСОВАЯ С38/23 | 3,28 | 3,28 | 3,28 | 3,28 | 3,28 | 3,28 | 3,28 | 3,28 | 3,28 | 3,28 | 3,55 | 3,55 | 3,55 | 3,55 | 3,55 | 3,55 |
| -8х80 ГОСТ 103-76 | 3,28 | 3,28 | 3,28 | 3,28 | 3,28 | 3,28 | 3,28 | 3,28 | 3,28 | 3,28 | 3,28 | 2,05 | 2,05 | 2,05 | 2,05 | 2,05 |
| -8х100 ГОСТ 103-76 | - | - | - | - | - | - | - | - | - | - | 1,50 | 1,50 | 1,50 | 1,50 | 1,50 | 1,50 |
| АРМАТУРНАЯ СТАЛЬ | 1,84 | 1,84 | 1,84 | 1,84 | 1,84 | 1,84 | 1,84 | 1,84 | 1,84 | 1,84 | 1,84 | 3,10 | 3,10 | 3,10 | 3,10 | 3,10 |
| КЛАСС А-I | - | - | - | - | - | - | - | - | - | - | 0,60 | 0,60 | 0,60 | 0,60 | 0,60 | 0,60 |
| Φ10 А-I ГОСТ 5781-82 | - | - | - | - | - | - | - | - | - | - | 0,60 | 0,60 | 0,60 | 0,60 | 0,60 | 0,60 |
| КЛАСС А-III | 1,84 | 1,84 | 1,84 | 1,84 | 1,84 | 1,84 | 1,84 | 1,84 | 1,84 | 1,84 | 2,50 | 2,50 | 2,50 | 2,50 | 2,50 | 2,50 |
| Φ6 А-III ГОСТ 5781-82 | 1,24 | 1,24 | 1,24 | 1,24 | 1,24 | 1,24 | 1,24 | 1,24 | 1,24 | 1,24 | 1,90 | 1,90 | 1,90 | 1,90 | 1,90 | 1,90 |
| Φ8 А-III ГОСТ 5781-82 | 0,60 | 0,60 | 0,60 | 0,60 | 0,60 | 0,60 | 0,60 | 0,60 | 0,60 | 0,60 | 0,60 | 0,60 | 0,60 | 0,60 | 0,60 | 0,60 |

Имя, № подл. Подпись и дата

| | | |
|------------|-------------|----------|
| Нач. отд. | Эдишершвили | 22.01.82 |
| Н. контр. | Силгадзе | 22.01.82 |
| Рук. мест. | Касрадзе | 22.01.82 |
| ГИП | Эдишершвили | 22.01.82 |
| Рук. гр. | Бурджанадзе | 22.01.82 |
| Проверил | Шелки | 22.01.82 |
| Разраб. | Цицишвили | 22.01.82 |

I.090.1-2с.1-2 0.0.0.0PC

РАСХОД СТАЛИ

| | | |
|------|------|--------|
| Стр. | Лист | Листов |
| 1 | 1 | 1 |

ТБИЗНИИЭП

Госстрой СССР
Тбилисский филиал
ЦИТП
Типовой проект /серия/
№ 1.090.1-2 61-2
Заказ №: 1235
Цена 2 руб. 32 коп.
Тираж 250
Дата 26 08 1988