

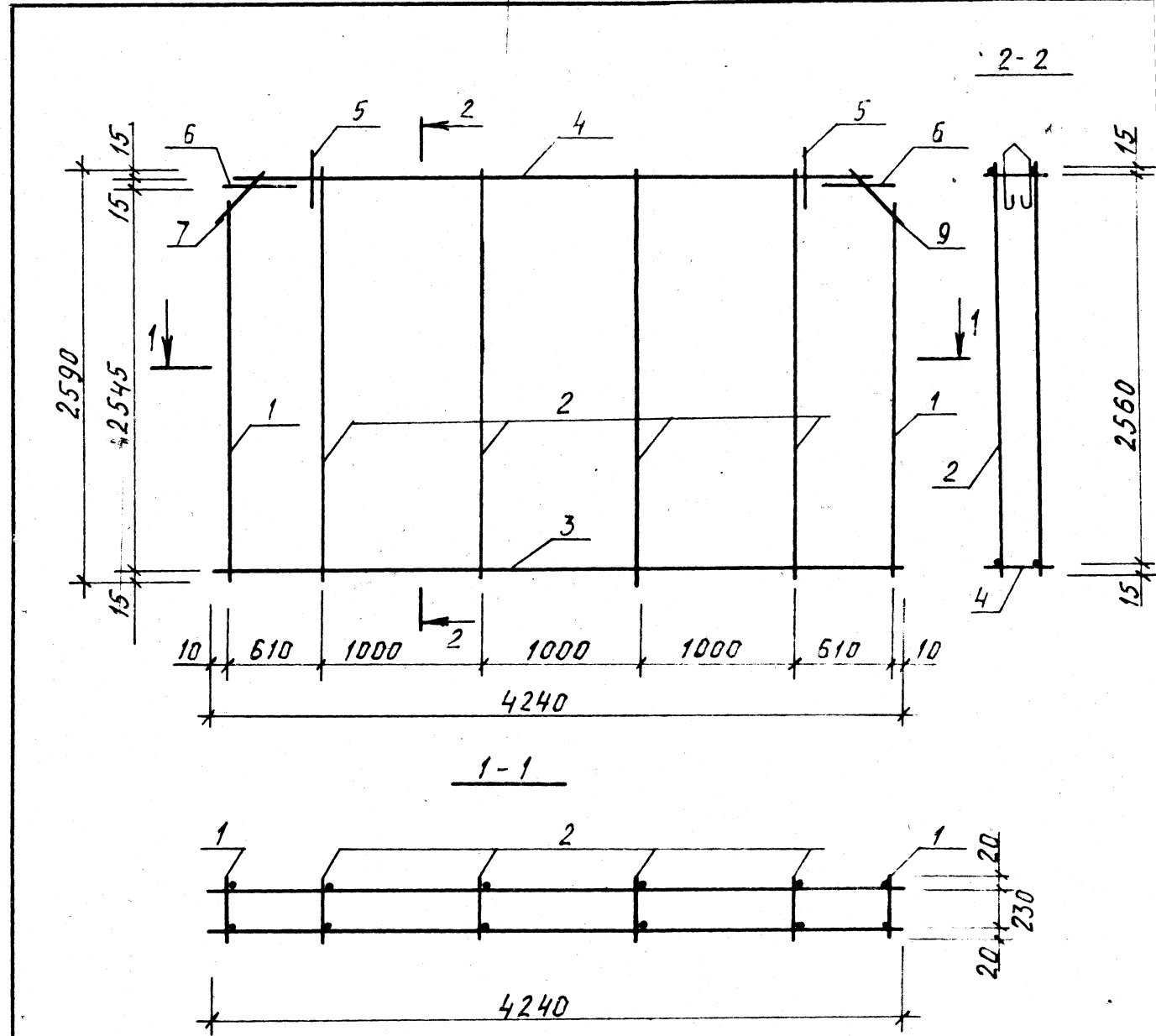
ФОРМАТ	ЗОНА	ПОЗ.	ОБОЗНАЧЕНИЕ	НАИМЕНОВАНИЕ	КОЛ.	ПРИМЕЧ.
				КАРКАС ПРОСТРАНСТВЕННЫЙ		
			97.87 ИЖ 1.1-1.4.2 117	КПД-17		
				ДОКУМЕНТАЦИЯ		
			97.87 ИЖ 1.1-1.4.2 117СБ	СБОРОЧНЫЙ ЧЕРТЕЖ		
				СБОРОЧНЫЕ ЕДИНИЦЫ		
		1	97.87 ИЖ 1.1-1 201-14	КАРКАС ПЛОСКИЙ КР-15	2	1,72 кг
		2	- 8	КР-9	4	2,45 кг
		3	- 31	КР-32	1	4,02 кг
		4	- 53	КР-54	1	3,70 кг
				ДЕТАЛИ		
		5	97.87 ИЖ 1.1-1 400-04	ПЕТЛЯ СТРОПОВОЧНАЯ СП-5	2	4,64 кг
		6	- 05	СТЕРЖЕНЬ ГНУТЫЙ ЯН-1	2	1,13 кг
				ГОСТ 5781-82		
		7		СТ. ОТД. Ф6 АШ 6 - 270	2	0,05 кг

ИНВ. № ПОЛ. ПОДПИСЬ И ДАТА ВЗАМ. ИНВ. №

НАЧ. МТП ОЩЕПКОВ *[Подпись]* 12.88
 ГИП ОЩЕПКОВ *[Подпись]* 12.88
 ГЛ. КОНС. ГОРОХОВ *[Подпись]* 12.88
 РУК. ГР. ШУКЛИНА *[Подпись]* 12.88
 ТЕХНИК ТАРАСОВА *[Подпись]* 06.88

97.87 ИЖ 1.1-1, 4.2 117

СТАДИЯ ЛИСТ ЛИСТОВ
 Р
 КРАСНОЯРСК
 ГРАЖДАНПРОЕКТ



ИНВ. № ПОЛ. ПОДПИСЬ И ДАТА ВЗАМ. ИНВ. №

97.87 ИЖ 1.1-1, 4.2 117СБ

НАЧ. МТП ОЩЕПКОВ *[Подпись]* 12.88
 ГИП ОЩЕПКОВ *[Подпись]* 12.88
 ГЛ. КОНС. ГОРОХОВ *[Подпись]* 12.88
 РУК. ГР. ШУКЛИНА *[Подпись]* 12.88
 ТЕХНИК ТАРАСОВА *[Подпись]* 06.88

КАРКАС ПРОСТРАНСТВЕННЫЙ КПД-17

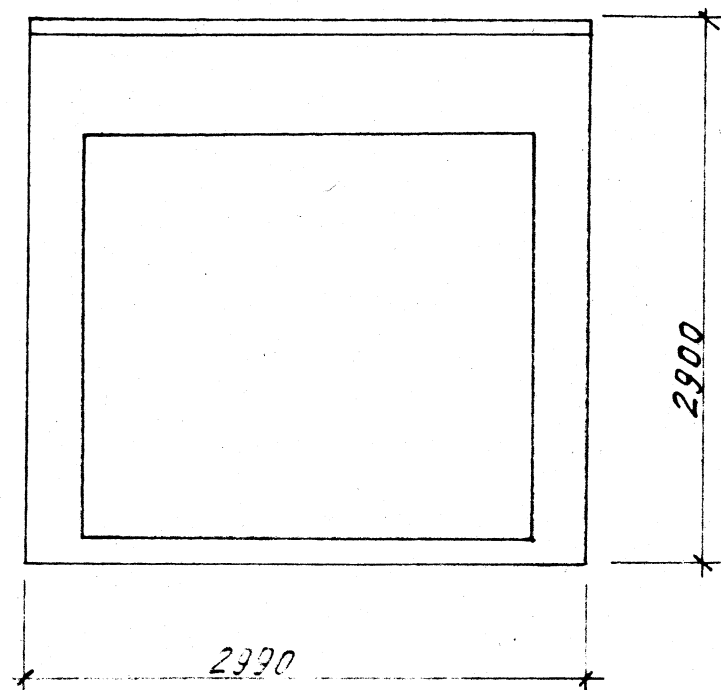
СТАДИЯ ЛИСТ ЛИСТОВ
 Р 31.24 1:40
 ЛИСТ ЛИСТОВ
 КРАСНОЯРСК
 ГРАЖДАНПРОЕКТ

ФОРМАТ	ЗОНА	ПОЗ.	ОБОЗНАЧЕНИЕ	НАИМЕНОВАНИЕ	КОЛ.	ПРИМЕЧ.
			97.87 ИЖ1.1-1.4.2 003	ПАНЕЛЬ 1НС30,29,35-150Л ДОКУМЕНТАЦИЯ		
			97.87-ИЖ1.1-1.4.2 003-04СБЛ.1	СБОРОЧНЫЙ ЧЕРТЕЖ		
			97.87-ИЖ1.1-1.4.2 003-04СБЛ.2	СХЕМА АРМИРОВАНИЯ		
			97.87 ИЖ1.1-1 000Д1,000Д2	УЗЛЫ		
			97.87 ИЖ1.1-1.4.2 ВРС	ВЫБОРКА СТАЛИ		
			97.87-ИЖ1.1-1 000 Т0	ПОЯСНИТЕЛЬНАЯ ЗАПИСКА СБОРОЧНЫЕ ЕДИНИЦЫ КАРКАС ПРОСТРАНСТВЕН-		
		1	97.87 ИЖ1.1-1.4.2 118СБ	НЫЙ КЛД-18	1	10,99кг
		2	97.87-ИЖ1.1-1 202-15	СЕТКА С-16	2	0,54кг
		3	- 02	СЕТКА С-3	2	0,66кг
		4	- 27	СЕТКА С-28	1	1,16кг
		5	97.87-ИЖ1.1-1 201-11	КАРКАС ПЛОСКИЙ КР-12	1	0,79кг
		6	- 12	КАРКАС ПЛОСКИЙ КР-13	1	2,37кг
				<u>ДЕТАЛИ:</u>		
		7	97.87-ИЖ1.1-1 400	ИЗДЕЛИЕ ЗАКЛАДНОЕ МН-1	2	0,55кг
				<u>МАТЕРИАЛЫ</u>		
				КЕРАМЗИТОБЕТОН $\rho=1500 \text{ кг/м}^3$	2,42	м ³
				ФАКТУРНЫЙ СЛОЙ $\rho=1800 \text{ кг/м}^3$	0,16	м ³
			ГОСТ 24064-80	МАСТИКА КН2	1,14	кг
			ГОСТ 18599-83	ТРУБА ПНД32Т ТЕХНИЧЕСКАЯ	7,8	п.м.

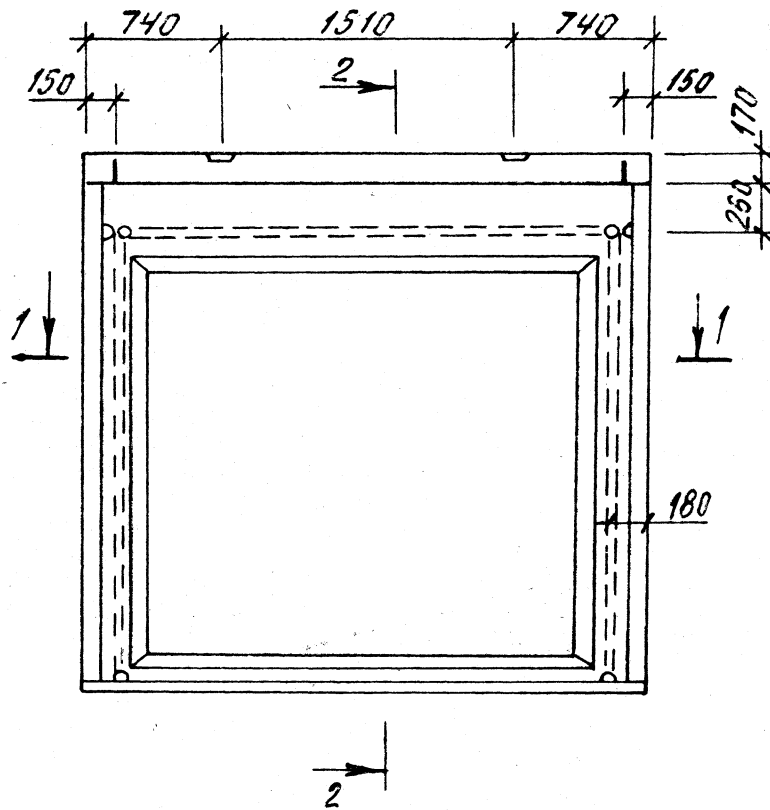
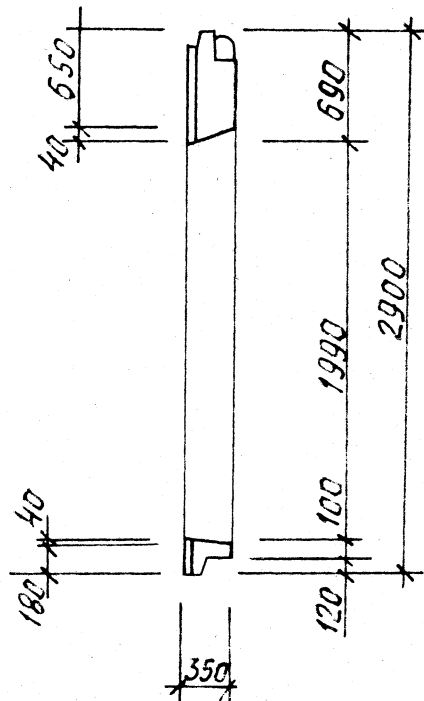
ИЖ. И ПОСЛ. ПОДПИСЬ И ДАТА ВЗЯМ. ИЖ. И

				97.87 ИЖ1.1-1.4.2 003			
НАЧ. МТП	ОЩЕПКОВ	<i>[Signature]</i>	12.88	ПАНЕЛЬ 1НС30,29,35-150Л	СТАДИЯ	ЛИСТ	ЛИСТ
ГЦП	ОЩЕПКОВ	<i>[Signature]</i>	12.88		Р		
ГЛ. КОНС.	ГОРОХОВ	<i>[Signature]</i>	11.88		КРАСНОЯРСК		
РУК. ГР.	ШУКЛИНА	<i>[Signature]</i>	12.88		ГРАЖДАНПРОЕК		
ТЕХНИК	ТАРАСОВ	<i>[Signature]</i>	06.88				

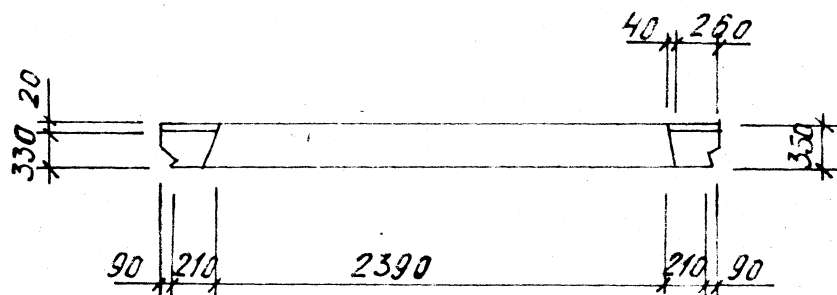
ФАСАД



2-2

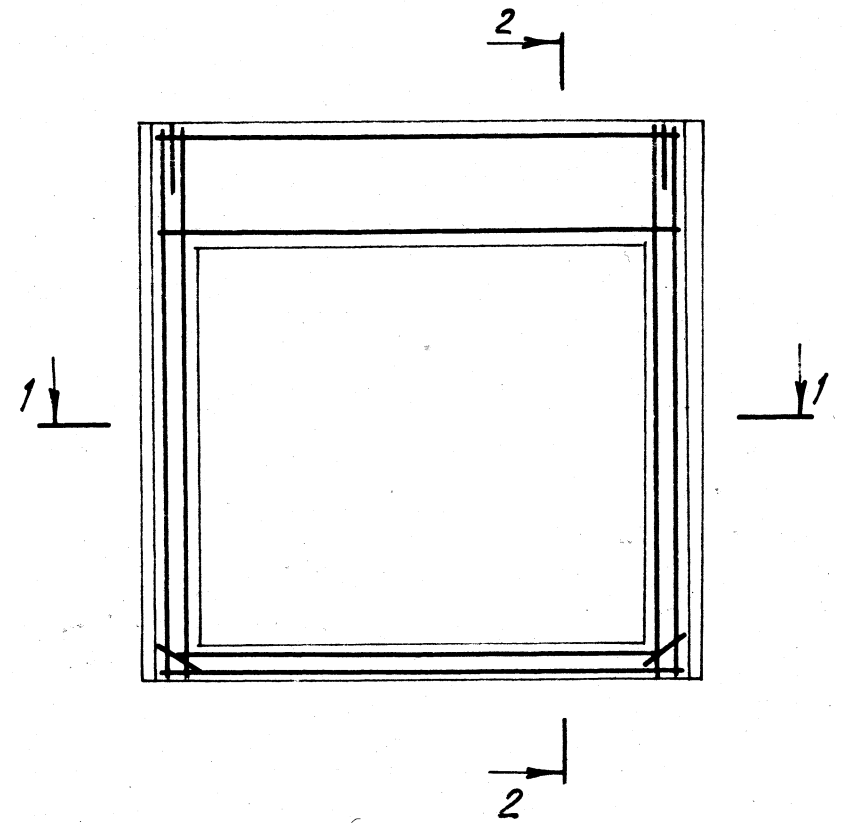
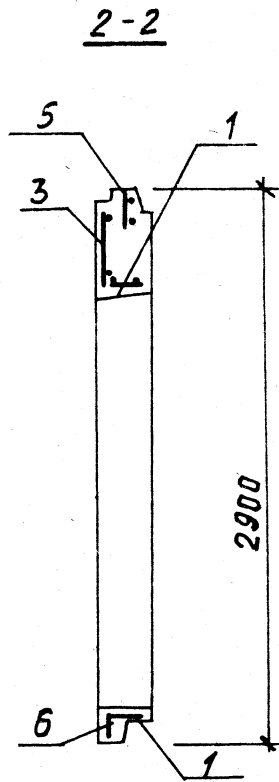
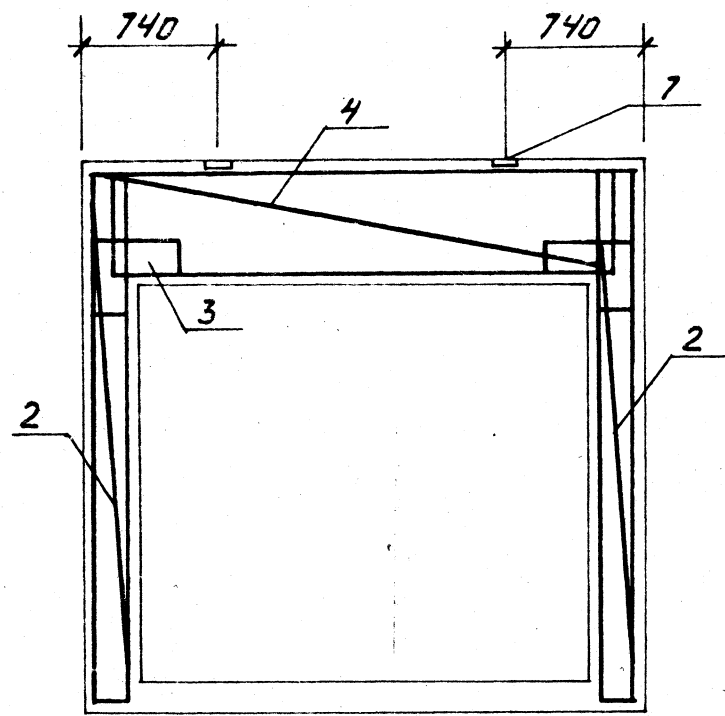


1-1

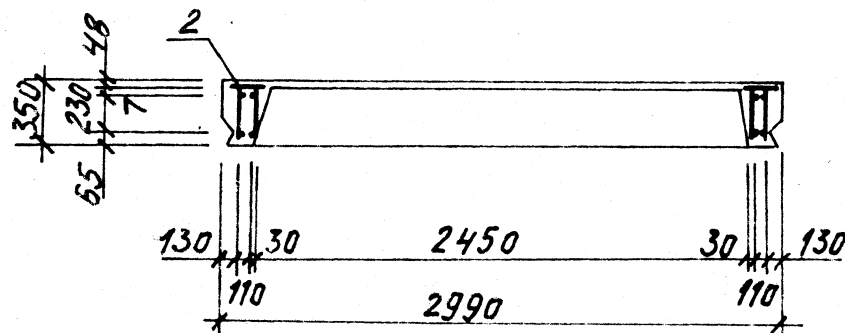


ИЧБ. В. ИВАНОВ. ПОДАПИСАНА ЗАДАЧА ВЗНМ. ИЧБ. А.

				97.87-ИЖ 1.1-1, 4.2 003-04СБ		
				ПАНЕЛЬ		
				1НС 30,29,35-150Л		
				СБОРОЧНЫЙ ЧЕРТЕЖ		
				СТАЯНКА	МАССА	МАСШ
				РП	2781	1:4
				ЛИСТ 1	ЛИСТОВ 2	
				КРАСНОЯРСК		
				ГРАЖДАНПРОЕК		
ИЧБ. МП	ОЩЕПКОВ	<i>[Signature]</i>	12.88			
ГЦП	ОЩЕПКОВ	<i>[Signature]</i>	12.88			
ГЛ. КОНС.	ГОРОХОВ	<i>[Signature]</i>	12.88			
РУК. ГР.	ШУКЛИНА	<i>[Signature]</i>	12.88			
ТЕХНИК	ТАРАСОВА	<i>[Signature]</i>	06.88			



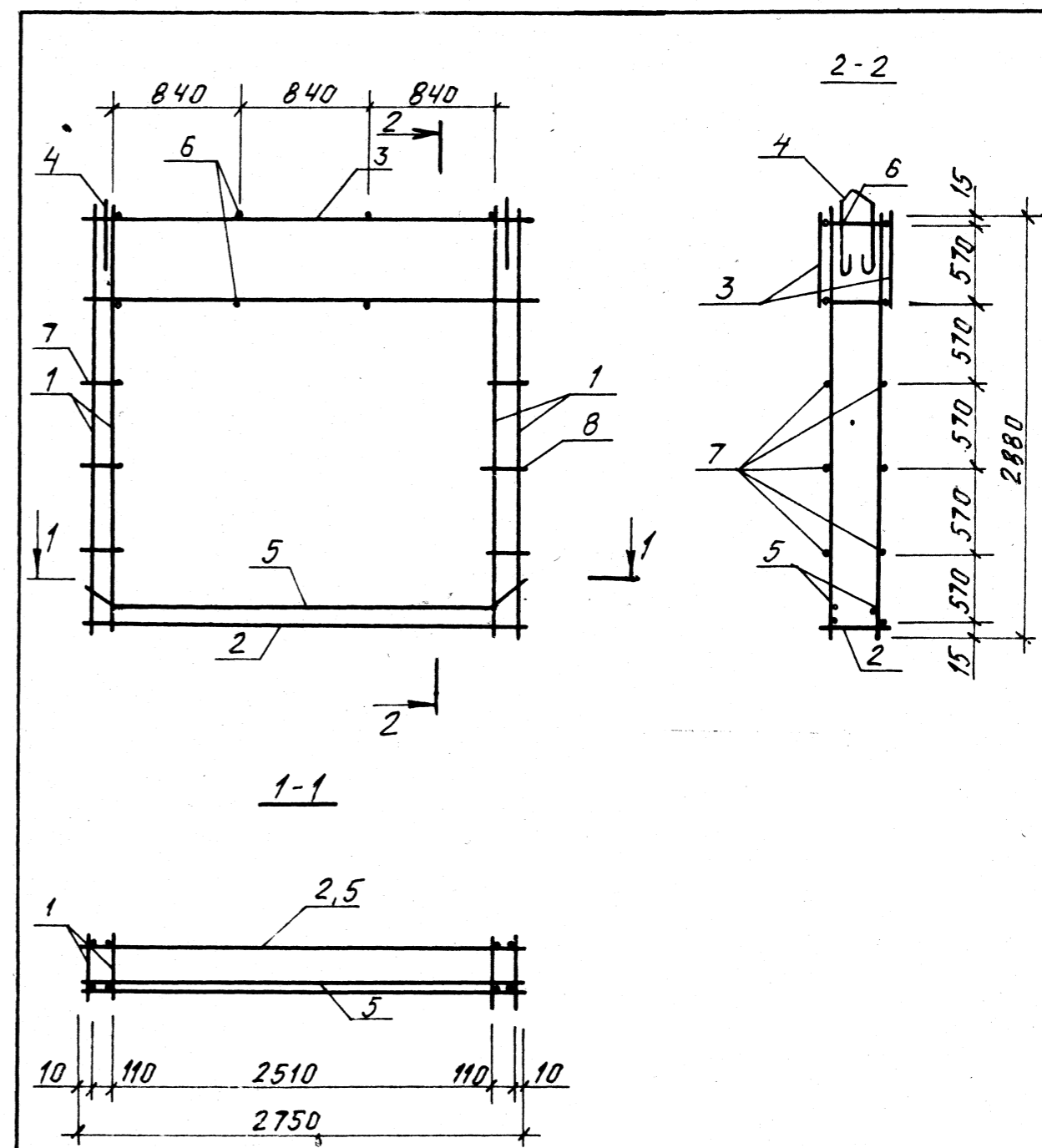
1-1



ИМБ. Н. П. ОД. П. О. Д. А. Т. А. В. З. А. М. И. В. Н.

				97.87 ИЖ 1.1-1, Ч. 2		003-04 СБ		
				ПАНЕЛЬ		СТADIЯ	МАССА	МАСШТ
				ИНС 30.29.35-150Л		Р		1:40
				СХЕМА АРМИРОВАНИЯ		ЛИСТ	ЛИСТОВ	
НАЧ. МТП	ОЩЕПКОВ	<i>[Signature]</i>	12.88					
ГИП	ОЩЕПКОВ	<i>[Signature]</i>	12.88					
ГЛ. КОНС.	ГОРОХОВ	<i>[Signature]</i>	12.88					
РУК. ГР.	ШУКЛИНА	<i>[Signature]</i>	12.88					
ТЕХНИК	ТАРАСОВА	<i>[Signature]</i>	06.88					
				КРАСНОЯРСК				
				ГРАЖДАНПРОЕКТ				

ФОРМАТ	ЗОНА	ПОЗ.	ОБОЗНАЧЕНИЕ	НАИМЕНОВАНИЕ	КОЛ.	ПРИМЕЧ.
				КАРКАС ПРОСТРАНСТВЕННЫЙ КПД-18		
				ДОКУМЕНТАЦИЯ		
			97.87-ИЖ 1.1-1.4.2 118СБ	СБОРОЧНЫЙ ЧЕРТЕЖ		
				СБОРОЧНЫЕ ЕДИНИЦЫ		
		1	97.87-ИЖ 1.1-1 201-54	КАРКАС ПЛОСКИЙ КР-55	4	1,69 кг
		2	- 15	КР-16	1	1,64 кг
		3	- 21	КР-22	2	5,16 кг
				ДЕТАЛИ		
		4	97.87-ИЖ 1.1-1 400	ПЕТЛЯ СТРОПОВОЧНАЯ СП-1 ГОСТ 5781-82	2	0,76 кг
		5	97.87-ИЖ 1.1-1 400-10	СТЕРЖЕНЬ ГНУТЫЙ УС ГОСТ 6727-80	2	1,19 кг
		6		СТ. ОТД. Ф 48P I, L = 330	8	0,03 кг
		7		СТ. ОТД. Ф 48P I, L = 140	12	0,014 кг



ИНВ. № ПОДА. ПОДАТНЕСЬ Ч ДАТА ВЗЯМ. ЧИВ. №

97.87 ИЖ 1.1-1, 4.2		118	
НАЧ. МТП ПЩЕЛКОВ	12.88	СТАДИЯ	ЛИСТ
ГИП ПЩЕЛКОВ	12.88	Р	
ГЛ. КОНС. ГОРОХОВ	12.88	КРАСНОЯРСК	
РУК. ГР. ШУКЛИНА	12.88	ГРАЖДАНПРОЕКТ	
ТЕХНИК ТАРАСОВА	06.88		

ИНВ. № ПОДА. ПОДАТНЕСЬ Ч ДАТА ВЗЯМ. ЧИВ. №

97.87 ИЖ 1.1-1, 4.2		118СБ	
НАЧ. МТП ПЩЕЛКОВ	12.88	СТАДИЯ	МАССА
ГИП ПЩЕЛКОВ	12.88	Р	1:40
ГЛ. КОНС. ГОРОХОВ	12.88	ЛИСТ	ЛИСТОВ
РУК. ГР. ШУКЛИНА	12.88	КРАСНОЯРСК	
ТЕХНИК ТАРАСОВА	06.88	ГРАЖДАНПРОЕКТ	

ФОРМАТ	ЗОНА	ПОЗ.	ОБОЗНАЧЕНИЕ	НАИМЕНОВАНИЕ	КОЛ.	ПРИМЕЧ.
			97.87-ИЖ1.1-1.4.2 008	Панель ЗНС60,29,35-150л-1		
				Документация		
			97.87-ИЖ1.1-1.4.2 008-01СБ.1	СБОРОЧНЫЙ ЧЕРТЕЖ		
			97.87-ИЖ1.1-1.4.2 008-01СБ.Л.2	СХЕМА АРМИРОВАНИЯ		
			97.87-ИЖ1.1-1 000Д1, 000Д2	УЗЛЫ		
			97.87-ИЖ1.1-1.4.2 ВРС	ВЫБОРКА СТАЛИ		
			97.87-ИЖ1.1-1.4.2 000 ТО	ПОЯСНИТЕЛЬНАЯ ЗАПИСКА		
				СБОРОЧНЫЕ ЕДИНИЦЫ		
		1	97.87 ИЖ1.1-1.4.2 116	КАРКАС ПРОСТРАНСТВЕН. КПА-16	1	58,81 кг
		2	97.87-ИЖ1.1-1 202-21	СЕТКА С-22	2	1,30 кг
		3	-01	С-2	2	0,95 кг
		4	-25	С-26	1	2,25 кг
		5	-02	С-3	8	0,66 кг
		6	-40	КАРКАС ПЛОСКИЙ КР-41	1	7,66 кг
		7	-41	КАРКАС ПЛОСКИЙ КР-42	1	9,46 кг
		8	97.87-ИЖ1.1-1 400-10	ДЕТАЛИ СТЕРЖЕНЬ ГНУТЫЙ ЯН-5	1	1,00 кг
		9	-08	СТЕРЖЕНЬ ГНУТЫЙ ЯН-3	2	1,13 кг
				МАТЕРИАЛЫ		
				КЕРАМЗИТОБЕТОН $\delta=1500 \text{ кг/м}^3$	3,04	м ³
				ФАКТУРНЫЙ СЛОЙ $\delta=1800 \text{ кг/м}^3$	0,26	м ³
			ГОСТ 15588-86	УТЕПЛИТЕЛЬ ПСБ $\delta=40 \text{ кг/м}^3$	0,84	м ³
				СТРОИТЕЛЬНЫЙ ЖГУТ	23,0	п.м.
			ГОСТ 14791-79	МАСТИКА УМС-50	0,0026	т
			ГОСТ 8242-75	НАЛИЧНИК ТИП 2	8,76	п.м.
				ДЕРЕВЯННЫЕ ПРОБКИ	0,002	м ³
				СЛИВ $\delta=0,63 \text{ мм}$	1,94	кг
			ГОСТ 4028-63	ГВОЗДИ 120x5	8	шт
			ГОСТ 4028-63	ГВОЗДИ 40x2	84	шт
			ГОСТ 24064-80	МАСТИКА КН-2	2,26	кг
				ПЛИТА ПОДКОННАЯ		
			ГОСТ 6585-80	ПОС 14.20.45	66	кг

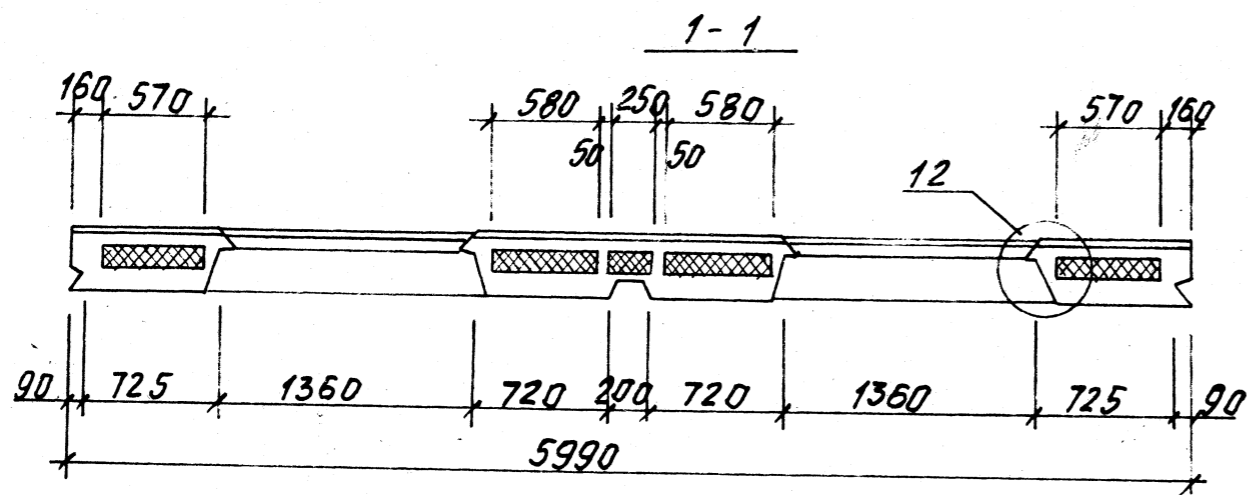
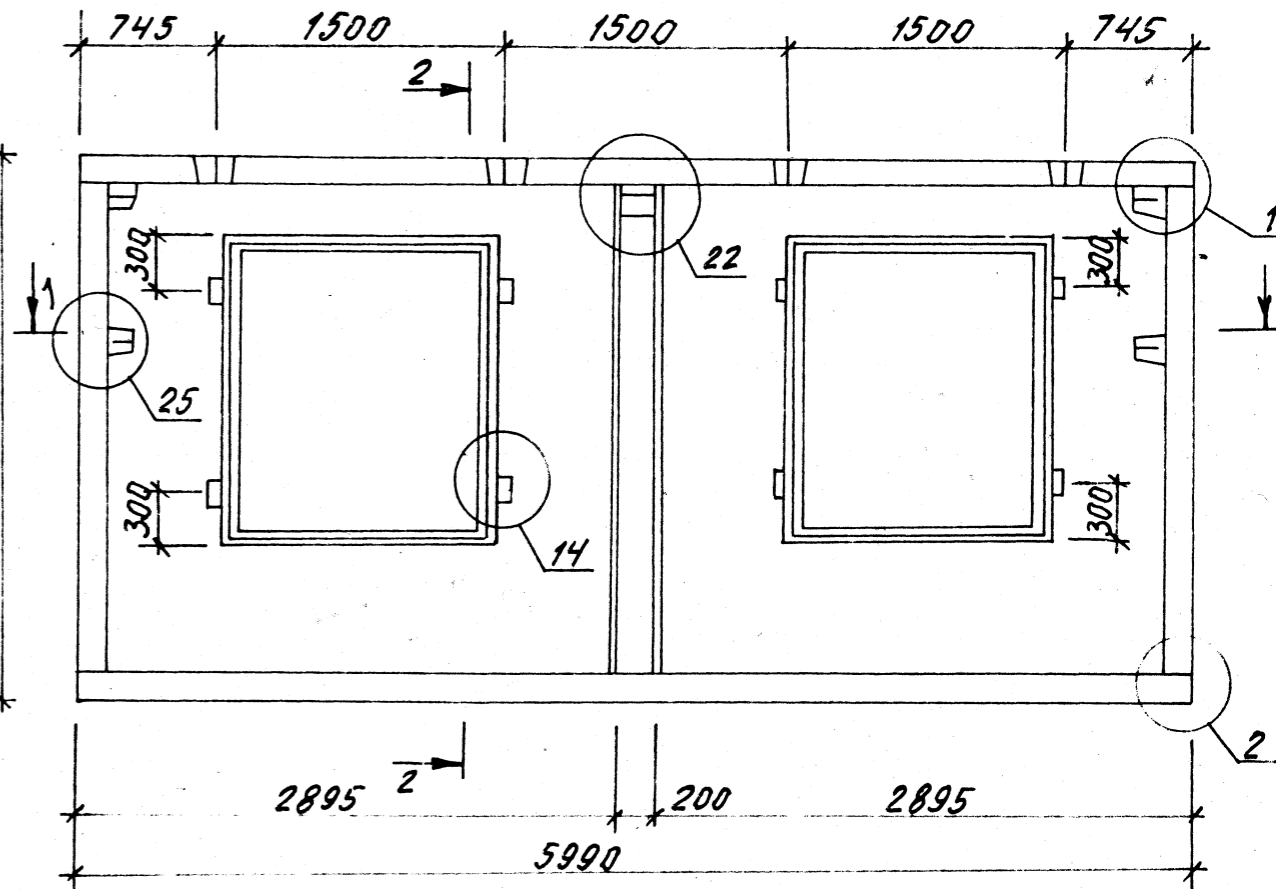
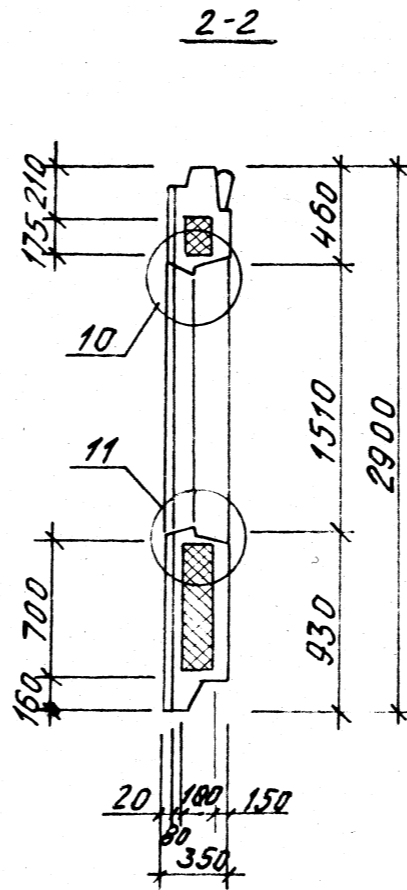
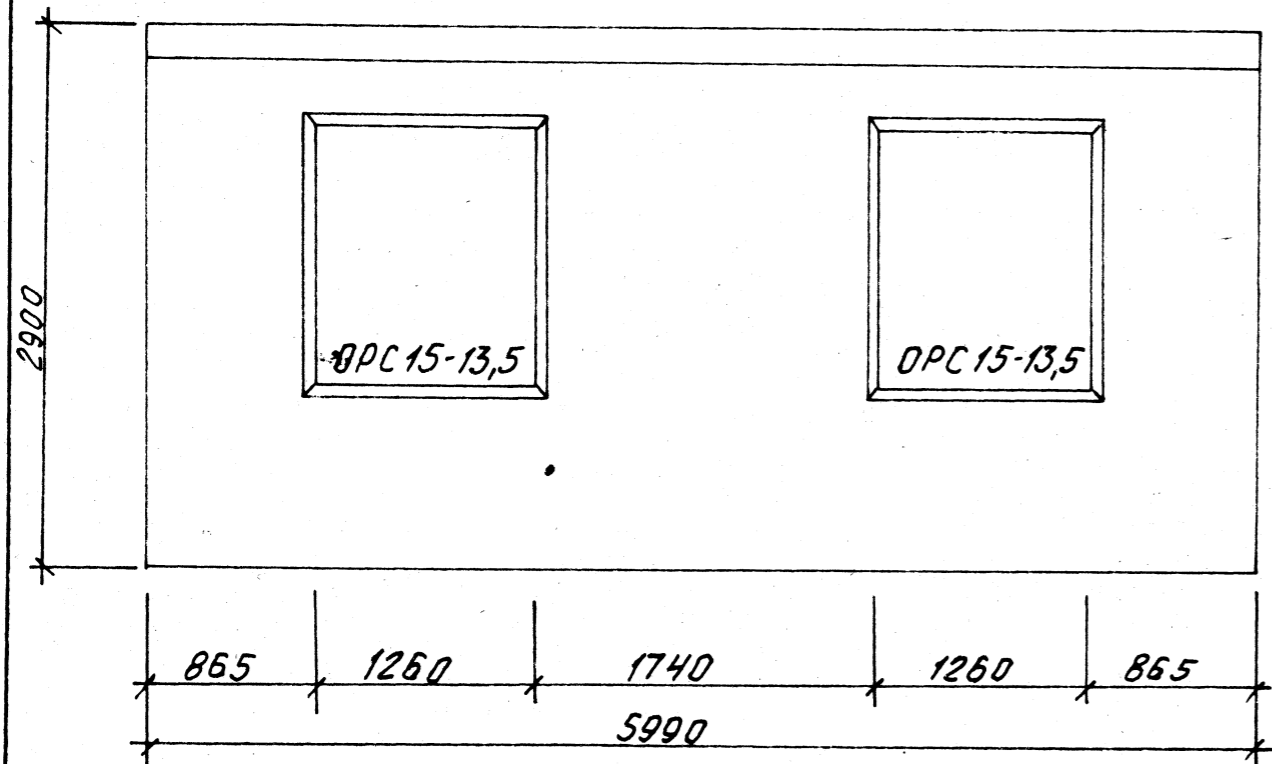
ФОРМАТ	ЗОНА	ПОЗ.	ОБОЗНАЧЕНИЕ	НАИМЕНОВАНИЕ	КОЛ.	ПРИМЕЧ.
			ГОСТ 111-78	СТЕКЛО $\delta=2,3 \div 3 \text{ мм}$	7,56	м ²
			1,136,5-17	ДРЕВЕСИНА ПРС 15-13,5	0,246	м ³

Имя, инициалы, Подпись и дата. Взам. инв. №

ИЯЧ. МТП		ЩЕПКОВ	12.88	97,87 ИЖ 1,1-1 4.2 008	ПАНЕЛЬ ЗНС60,29,35-150л-1	СТADIЯ	ЛИСТ	ЛИСТОВ
ГИП		ЩЕПКОВ	12.88			Р		
ГЛ. КОНС.		ГОРДХОВ	12.88					
РУК. ГР.		ЩУКЛИНА	12.88					
ТЕХНИК		ТАРАСОВА	06.88					

КРАСНОЯРСК
ГРАЖДАНПРОЕКТ

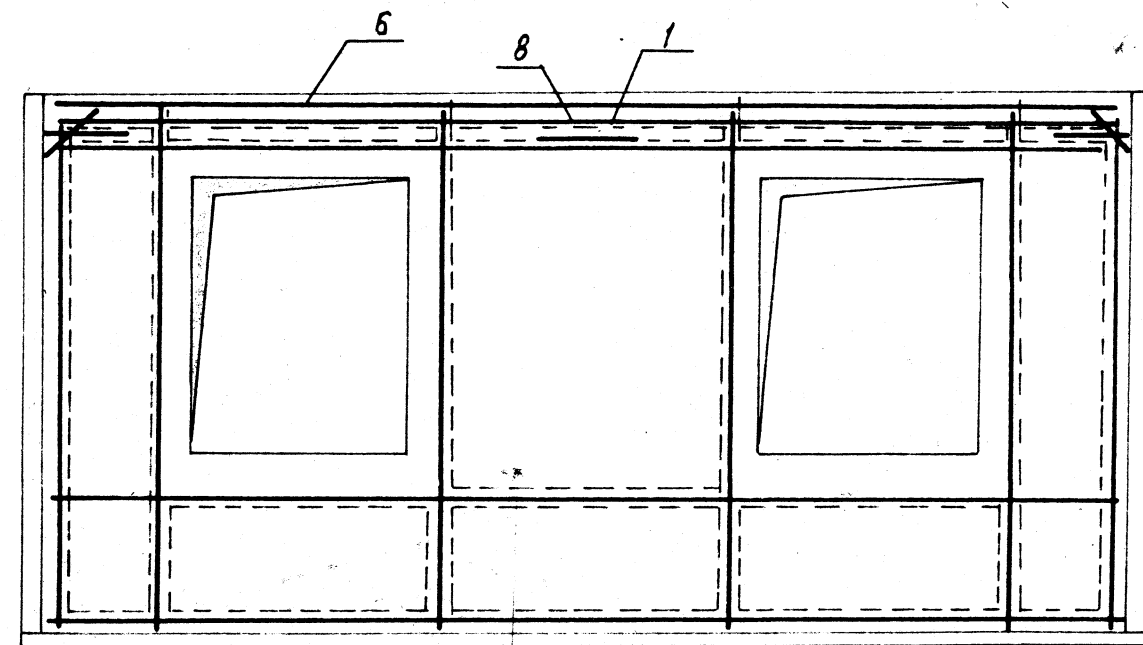
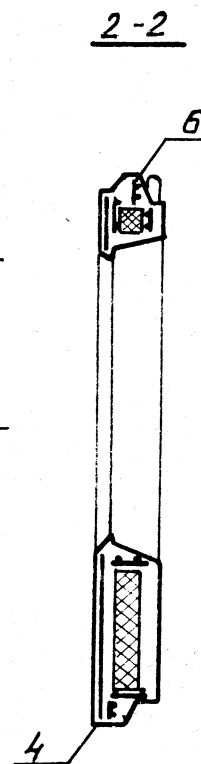
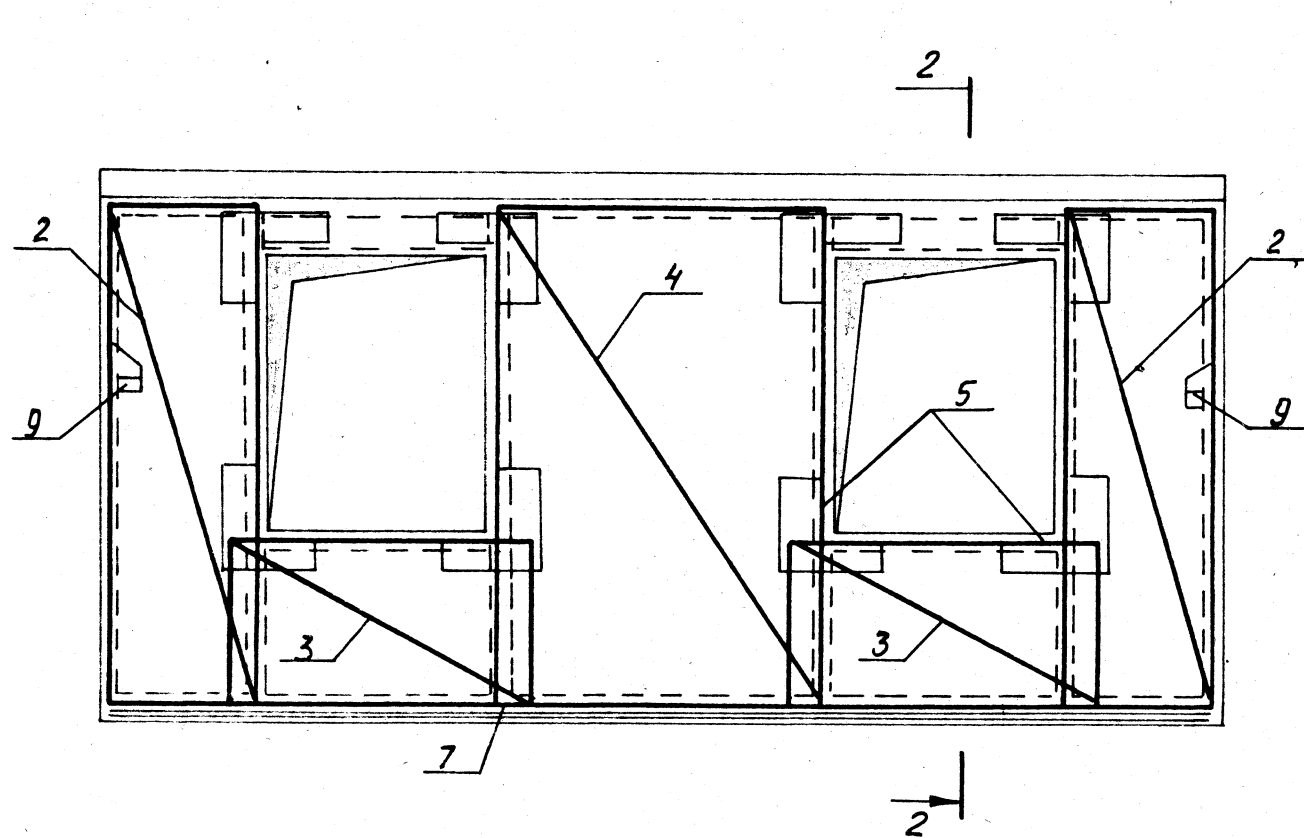
ФАСАД



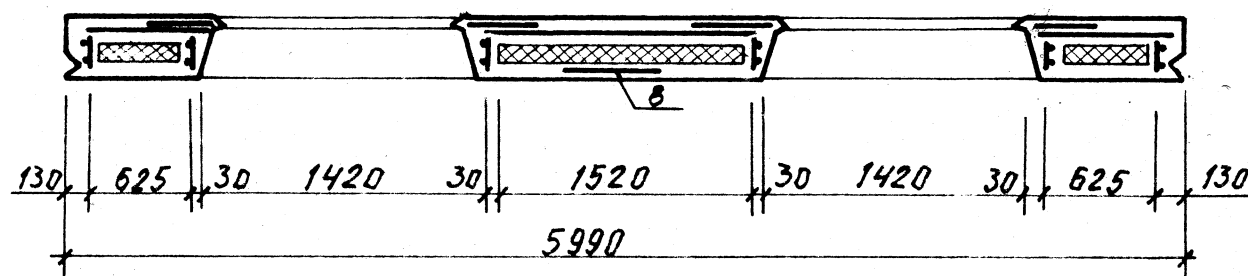
1. УЗЛЫ СМОТРЕТЬ АЛЬБОМ 97,87 ИЖ 1,1-1.

ИНВ. № покл. Подпись и дата Взам. инв.

				97,87 ИЖ 1,1-1, 4.2	008-01СБ		
НАЧ. МТП	ОЩЕКОВ	12.88		ПАНЕЛЬ ЗНС 60,29,35-150п-1 СБОРОЧНЫЙ ЧЕРТЕЖ	СТЯЖА	МАССА	МАСШТАБ
ГИП	ОЩЕКОВ	12.88			Р	5900	1:40
ГЛ. КОНС.	ГОРХОВ	12.88			КГ		
РУК. ГР.	ШУКЛИНА	12.88			ЛИСТ 1	ЛИСТОВ 2	
ТЕХНИК	ТАРАСОВА	06.88					КРАСНОЯРСК ГРАЖДАНПРОЕКТ



1-1



ИНВ. ЛИСТЫ ПОЯСН. ЧАСТИ ДАТА ВЗЯТ. ЧИСТ. ЧИСТ. ЧИСТ.

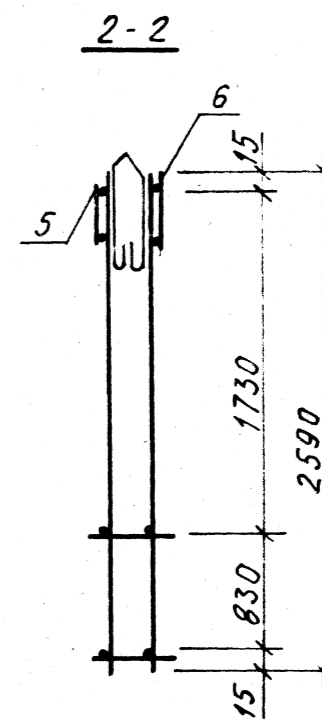
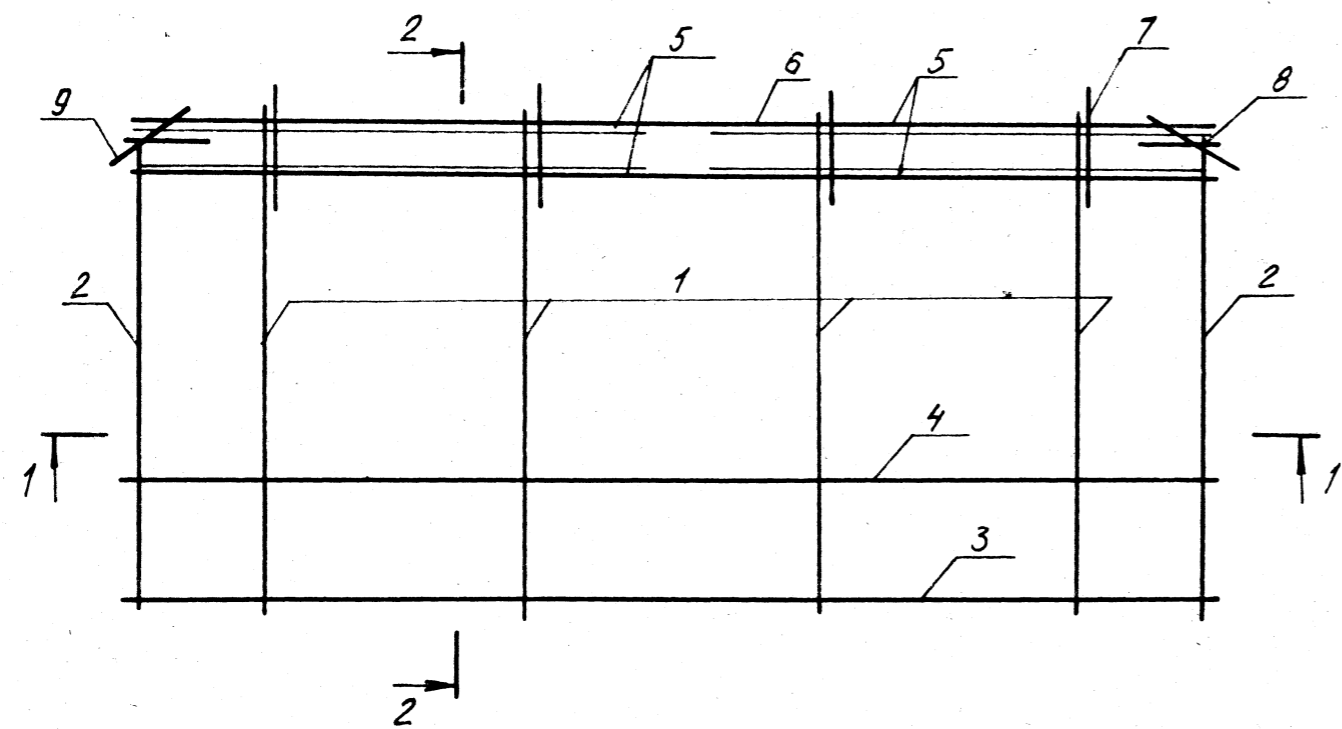
				97.87 ИЖ 1,1-1, 4,2	008-01СБ
				ПАНЕЛЬ	СТАНД. МАССА
				ЗНС 60,29,35-150Л-1	МАСШТАБ
				СХЕМА АРМИРОВАНИЯ	Д
					1:40
					ЛИСТ 2
					ЛИСТОВ 2
					КРАСНОЯРСК
					ГРАЖДАНПРОЕКТ

НАЧ. МТП	ОЩЕПКОВ	<i>[Signature]</i>	11.88
ГИП	ОЩЕПКОВ	<i>[Signature]</i>	11.88
ГЛ. КОНС.	ГОРОХОВ	<i>[Signature]</i>	12.88
РУК. ГР.	ШУКЛИНА	<i>[Signature]</i>	12.88
ТЕХНИК	ТАРАСОВА	<i>[Signature]</i>	06.88

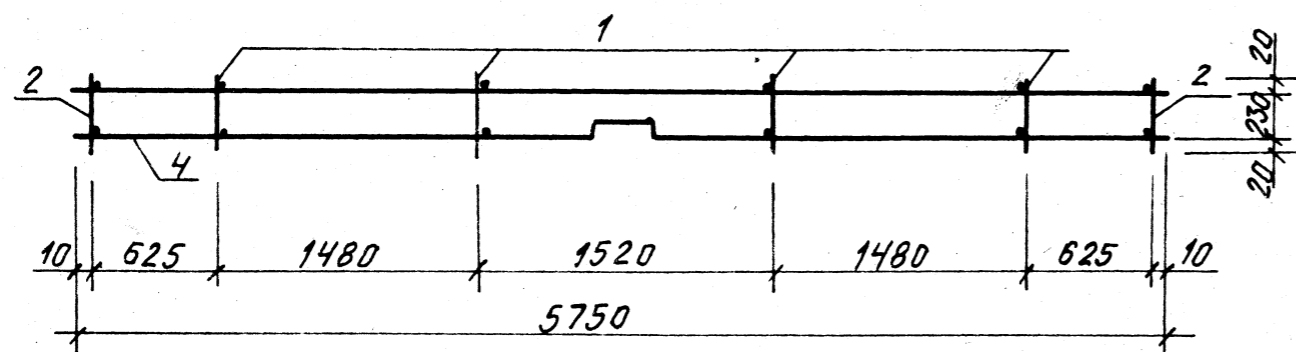
ФОРМАТ	ЗОНА	ПОЗ	ОБОЗНАЧЕНИЕ	НАИМЕНОВАНИЕ	КОЛ.	ПРИМЕЧ.
			97.87 ИЖ 1.1-1, 4.2 116	КАРКАС ПРОСТРАНСТВЕННЫЙ КПА-16		
				ДОКУМЕНТАЦИЯ		
			97.87 ИЖ 1.1-1, 4.2 116 СБ	СБОРОЧНЫЙ ЧЕРТЕЖ		
			97.87 ИЖ 1.1-1, 4.2 116 СБ	СБОРОЧНЫЕ ЕДИНИЦЫ		
		6	97.87 ИЖ 1.1-1 201-44	КАРКАС ПЛОСКИЙ КР-45	1	11,09 кг
		1	97.87 ИЖ 1.1-1 201-08	КАРКАС ПЛОСК. КР-9	4	2,45 кг
		2	97.87 ИЖ 1.1-1 201-14	КАРКАС ПЛОСКИЙ КР-15	2	1,72 кг
		3	97.87 ИЖ 1.1-1 201-42	КАРКАС ПЛОСКИЙ КР-43	1	8,31 кг
		4	97.87 ИЖ 1.1-1 201-43	КАРКАС ПЛОСКИЙ КР-44	1	7,65 кг
		5	97.87 ИЖ 1.1-1 201-16	КАРКАС ПЛОСКИЙ КР-17	2	2,35 кг
				ДЕТАЛИ		
		7	97.87 ИЖ 1.1-1 400-02	ПЕТЛЯ СТРОПОВОЧНАЯ СП-3	4	2,86 кг
		8	97.87 ИЖ 1.1-1 400-06	СТЕРЖЕНЬ ГНУТЫЙ ДН-1 ГОСТ 5781-82	2	1,13 кг
		9		СТ. ОТА. ФБАШ, L=270	2	0,06 кг

ИНВ. И ПОДП. ПОДЛИСЬ И ДАТА ВЗЯТИИ В РАМ. И НА Ч.

				97.87 ИЖ 1.1-1, 4.2 116		
НАЧ. МТИ	ЩЕПКОВ		12.88	КАРКАС ПРОСТРАНСТВЕН- НЫЙ КПА-16	СТАДИЯ	ЛИСТ
ГИП	ЩЕПКОВ		12.88		Р	
ГЛ. КОНС.	ГОРОХОВ		12.88		КРАСНОЯРСК	
РУК. ГР.	ЩУКЛИНА		12.88		ГРАЖДАНПРОЕКТ	
ТЕХНИК	ТАРАСОВА		06.88			



1-1



ИЗВ. N ПОЯС. ПОЯСН. Ч. ДАТА ВЗЯМ. ИИВ. N

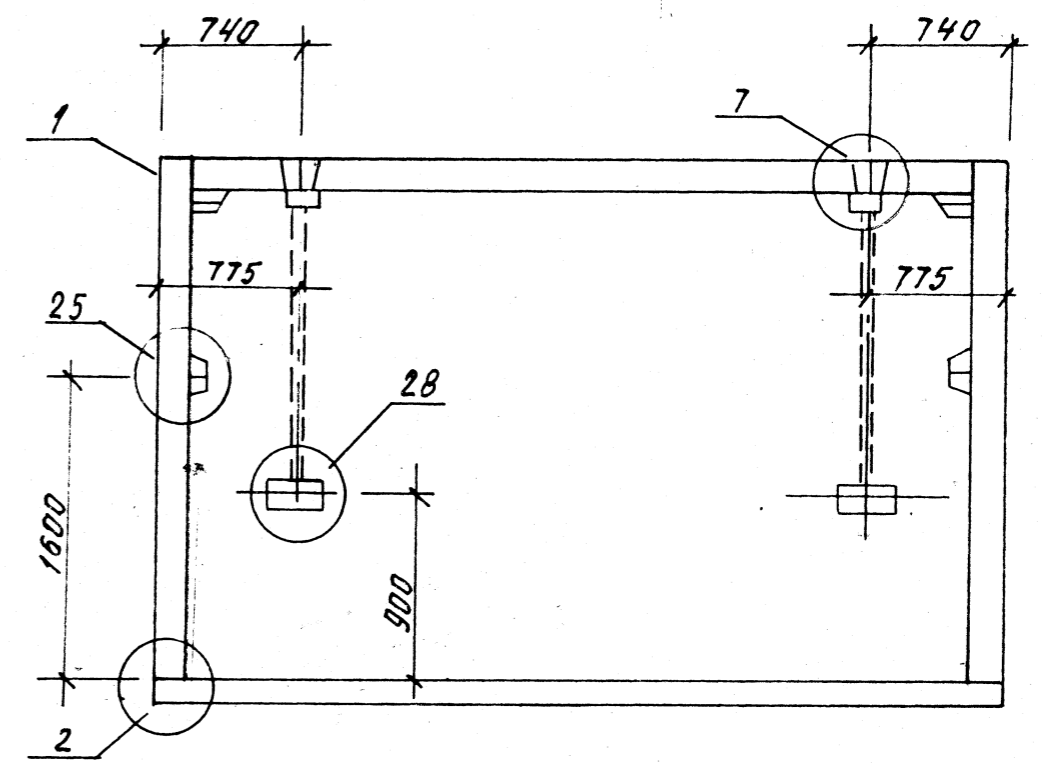
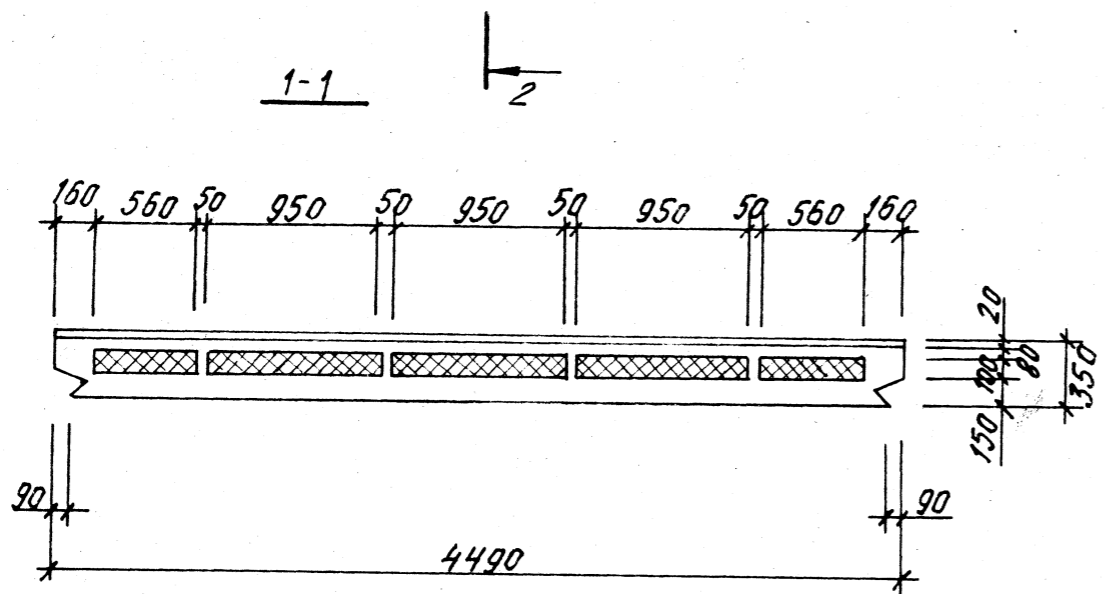
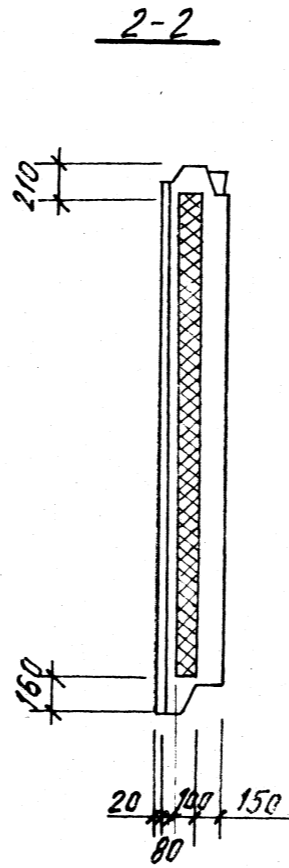
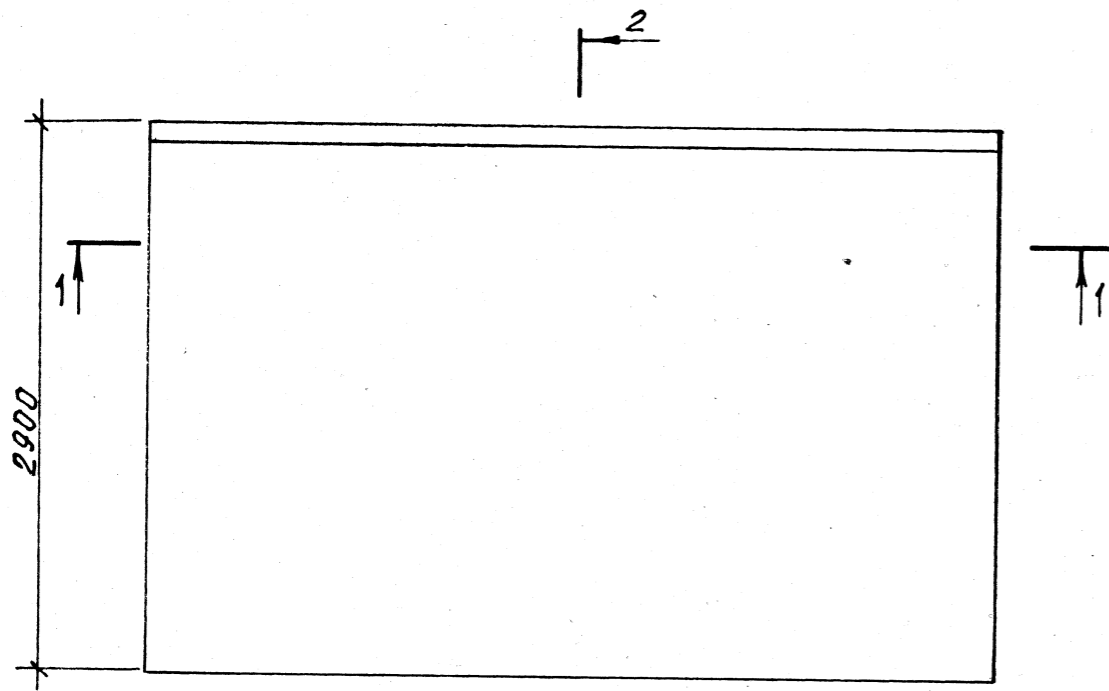
				97,87 ИЖ 1.1-1, ч. 2	115 СБ		
				КАРКАС ПРОСТРАНСТВЕННЫЙ КПД-16	СТАДИЯ	МАССА	МАСШТ
					Р	58,81 кг	1:40
				ЛИСТ		ЛИСТОВ	
				КРАСНОЯРСК ГРАЖДАНПРОЕКТ			
НАЧ. МТП	ОЩЕПКОВ	<i>[Signature]</i>	12.88				
ГИП	ОЩЕПКОВ	<i>[Signature]</i>	12.88				
ГЛ. КОНС.	ГОРДХОВ	<i>[Signature]</i>	12.88				
РУК. ГР.	ШУКЛИНА	<i>[Signature]</i>	11.88				
ТЕХНИК	ТАРАСОВА	<i>[Signature]</i>	06.88				

ФОРМАТ	ЗОНА	ПОЗ.	ОБОЗНАЧЕНИЕ	НАИМЕНОВАНИЕ	КОЛ.	ПРИМЕЧ.
				Панель ЗНС 45,29,35-150Л-1		
				Документация		
			97,87 ИЖ 1,1-1,4.2 005-02СБ	СБОРОЧНЫЙ ЧЕРТЕЖ		
			97,87 ИЖ 1,1-1,4.2 005-02СБ	СХЕМА АРМИРОВАНИЯ		
			97,87 ИЖ 1,1-1 000 Д1,000 Д2	УЗЛЫ		
			97,87 ИЖ 1,1-1,4.2 ВРС	ВЫБОРКА СТАЛИ		
			97,87 ИЖ 1,1-1 000 Т0	ПОЯСНИТЕЛЬНАЯ ЗАПИСКА		
				СБОРОЧНЫЕ ЕДИНИЦЫ		
				КАРКАС ПРОСТРАНСТВЕН-		
		1	97,87 ИЖ 1,1-1,4.2 117	НЫЙ КЛД-17	1	17,8 кг
		2	97,87 ИЖ 1,1-1 202-26	СЕТКА С-27	1	6,95 кг
		3	97,87 ИЖ 1,1-1 201-28	КАРКАС ПЛОСКИЙ КР-29	1	1,11 кг
		4	- 29	КАРКАС ПЛОСКИЙ КР-30	1	3,59 кг
				ДЕТАЛИ:		
		5	97,87 ИЖ 1,1-1 400-08	СТЕРЖЕНЬ ГНУТЫЙ АН-3	2	1,13 кг
				МАТЕРИАЛЫ		
				КЕРАМЗИТОБЕТОН $\rho = 1500 \frac{кг}{м^3}$	2,93	м ³
				ФАКТУРНЫЙ СЛОЙ $\rho = 1800 \frac{кг}{м^3}$	0,25	м ³
			ГОСТ 15588-86	УТЕПЛИТЕЛЬ ПСБ, $\rho = 40 \frac{кг}{м^3}$	1,00	м ³
			ГОСТ 24064-80	МЯСТИКА КН-2	1,34	кг
			ГОСТ 18599-83	ТРУБА ПНД 40Т	3,8	п.м.

ИНВ. И ПОДЛ. ПОДПИСЬ И ДАТА ВЗАИМ. ИНВ. И ДАТА

		97,87 ИЖ 1,1-1,4.2		005			
Нач. МТП	ЩЕПКОВ	<i>[Signature]</i>	12.88	ПАНЕЛЬ ЗНС 45,29,35-150-1	СТADIЯ	ЛИСТ	ЛИСТОВ
ГИП	ЩЕПКОВ	<i>[Signature]</i>	12.88		Р		
Гл. конс.	ГОРДХОВ	<i>[Signature]</i>	12.88		КРАСНОЯРСК		
Рук. гр.	ЩУКЛИНА	<i>[Signature]</i>	12.88		ГРАЖДАНПРОЕКТ		
Техник	ТАРАСОВА	<i>[Signature]</i>	06.88				

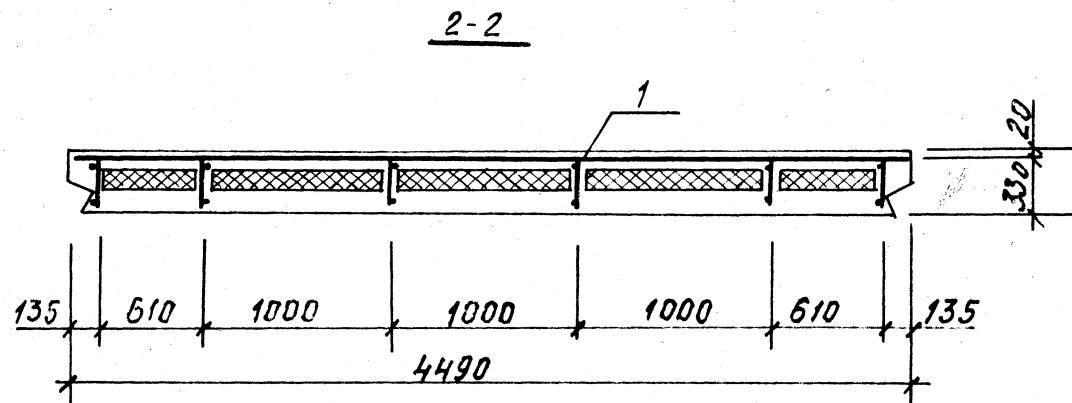
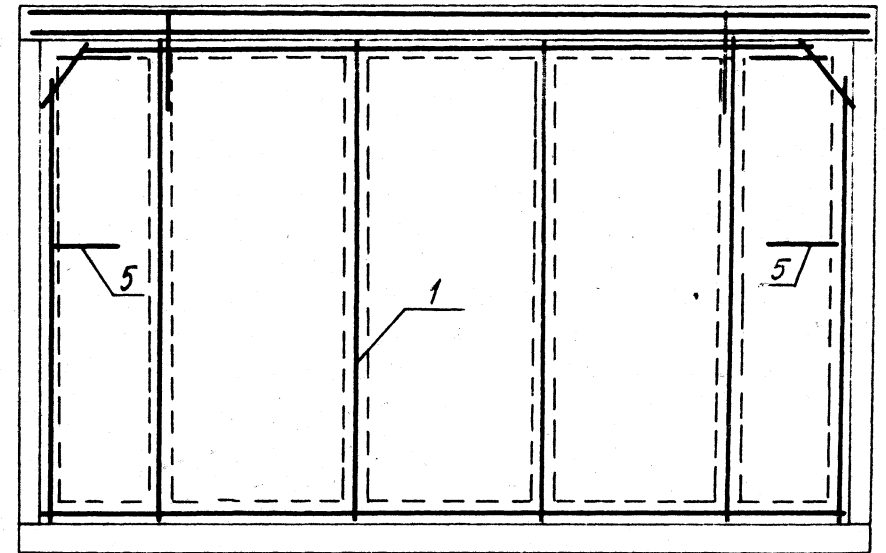
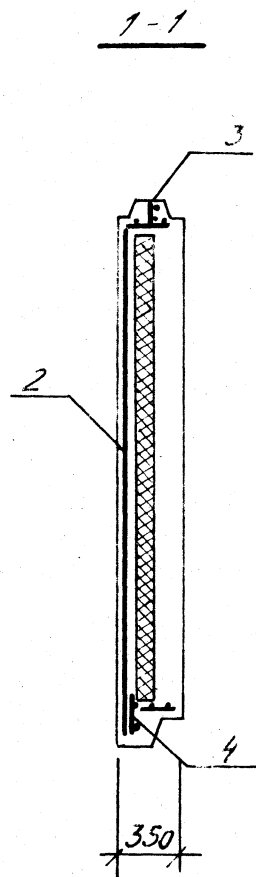
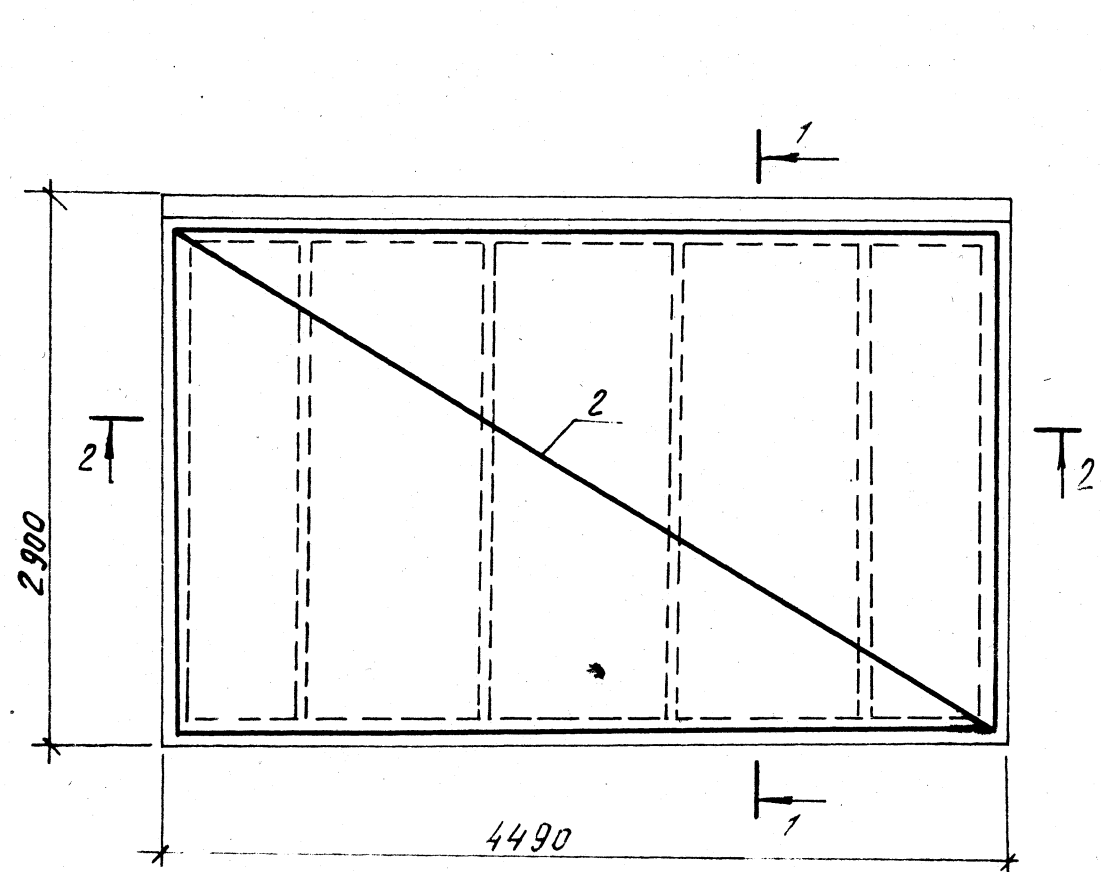
ФЯСЯД



1. УЗЛЫ СМОТРЕТЬ АЛЬБОМ 97.87 ИЖ 1.1-1

И.В. ПОДП. ПОДПИСЬ И ДАТА ВЗЯМ. И.В.

				97.87 ИЖ 1.1-1, 4.2 005-02 СБ		
				ПАНЕЛЬ		
				ЗНС 45.29.35-150Л-1		
				СБОРОЧНЫЙ ЧЕРТЕЖ		
				СТАНДА	МАССА	МАСШТАБ
				Р	5374	1:40
				ЛИСТ		ЛИСТОВ
				КРАСНОЯРСК		
				ГРАЖДАНПРОЕКТ		
НАЧ. МТП	ОЩЕПКОВ	12.88				
ГИП	ОЩЕПКОВ	12.88				
ГЛ. КОНС.	ГОРОХОВ	12.88				
РУК. ГР.	ШУКЛИНА	12.88				
ТЕХНИК	ТАРАСОВА	06.88				



ИНВ. И ПОДП. ПОДПИСЬ ЧАЯТЯ ВЗЯМ. ЧИВ. М

				97.87 ИЖ 1.1-1, 4.2		005-02СБ		
				ПАНЕЛЬ		СТАДИЯ	МАССА	МАСШ.
				ЗНС 45, 29,35-150Л-1		Р		1:40
				СХЕМА АРМИРОВАНИЯ		ЛИСТ	ЛИСТОВ	
НАЧ. МТП	ОЩЕПКОВ	<i>[Signature]</i>	12.88					
ГИП	ОЩЕПКОВ	<i>[Signature]</i>	12.88					
ГЛ. КОНС.	ГОРДХОВ	<i>[Signature]</i>	12.88					
РУК. ГР.	ШУКЛИНА	<i>[Signature]</i>	12.88					
ТЕХНИК	ТАРАСОВА	<i>[Signature]</i>	06.88					
				КРАСНОЯРСК ГРАЖДАНПРОЕКТ				