

РАО "ЕЭС России"

Акционерное общество по проектированию сетевых  
и энергетических объектов  
АО "РОСЭП"

ЖЕЛЕЗОБЕТОННЫЕ ВИБРИРОВАННЫЕ СТОЙКИ ПОВЫШЕННОЙ ПРОЧНОСТИ ВЛ 10 кВ  
СО ШТЫРЕВЫМИ ИЗОЛЯТОРАМИ.

Рабочие чертежи.

Арх. № 14.0063

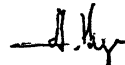
Директор НИЦ АО РОСЭП

Начальник отдела ЛЭП

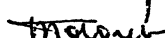
Главный инженер проекта



Д.М.Кадников



А.Н.Кузнецов



В.Ф.Гоголев

Утвержден РАО "ЕЭС России"  
для повторного применения.  
Протокол № II-02 от 15.06.95 г.

Москва 1995 г.

Р А О " Е Э С Россия "

Акционерное Общество по проектированию  
сетевых и энергетических объектов

**А О Р О С Э П**

ЖЕЛЕЗОБЕТОННЫЕ ВИБРИРОВАННЫЕ СТОЙКИ  
ПОВЫШЕННОЙ ПРОЧНОСТИ ВЛ 10 кВ СО  
ШТЫРЕВЫМИ ИЗОЛЯТОРАМИ.

Рабочие чертежи.

Арх.№ 14.0063

№ пп	Обозначение	Наименование	Стр.
		Железобетонные вибрированные стойки повышенной прочности ВЛ 10 кВ со штыревыми изоляторами.	
		<u>Пояснительная записка</u>	
		I. Введение	3
		II. Конструктивные исполнения стоек	
		1. Материал стоек	3
		2. Технологические условия производства стоек	4
		3. Монтажные и эксплуатационные условия, учитываемые при разработке стоек	5
		4. Варианты исполнения стоек	5
		III. Расчётные параметры стоек	6
		IV. Технико-экономические показатели стоек	9
		<u>Чертежи</u>	
I		1. Поперечное армирование спирали.	
2		Стойка СИ2-1-1(2) Варианты 1, 2.	11
3		Стойка СИ2-2-1(2) Варианты 1, 2.	15
4		Стойка СИ2-3-1(2) Варианты 1, 2.	19
5		2. Поперечное армирование - сварные сетки.	
6		Стойка СИ2-1-1(2) Варианты 1, 2.	22
7		Стойка СИ2-2-1(2) Варианты 1, 2.	27
8		Стойка СИ2-3-1(2) Варианты 1, 2.	32

Н.контр Гоголев		И4.0063 00.00 Д	
Нач. отд Кулыгин			
ГИП Гоголев			
Гл. спец Дуликова			
Инженер Смирнова			
		Железобетонные вибрированные стойки повышенной прочности ВЛ 10 кВ со штыревыми изоляторами.	
		Листов	
		АО "РОСПН"	

Содержание.

№ в подл. Подпись и дата. Взам инв № 4.0063

Лист

## ПОЯСНИТЕЛЬНАЯ ЗАПИСКА

### I. Введение.

В проекте выполнена конструктивная разработка новых стоек с уточнением их параметров на основе требований надёжности ВЛ 10 кВ, предъявляемых проектом "Правил устройства электроустановок" (ПУЭ), издание 6, переработанное и дополненное. (Решение Минэнерго от 22.01.87 г. № 9-2/87 "Об изменении гл.2.5 "Воздушные линии электропередачи напряжением выше 1 кВ").

В настоящем проекте разработаны варианты армирования стоек сталью пятого и шестого классов, отличающейся достаточно высокой эффективностью. Эти варианты армирования имеют наиболее широкую область применения в неагрессивных и слабоагрессивных средах.

Типоразмеры стоек по несущей способности приняты на основе накопленного опыта применения стоек и рекомендаций темы "Концепция повышения надёжности и совершенствования сельских линий электропередачи на период до 2000 года" (арх.№И.0574 и И2.0368), полученных на основе технико-экономического обоснования надёжности распределителей.

В работе рассмотрен вопрос увеличения коэффициента запаса прочности стоек по отношению к допустимым действующим расчётным нагрузкам нормального режима. На основе выполненных проработок и зарубежного опыта проектирования и эксплуатации ВЛ его величина повышена до 2,5 вместо 1,4, принятого для применяемых стоек.

Новые стойки повышенной прочности более долговечны, т.к. при их разработке в отличие от применяемых стоек учтена возможность эксплуатации их в среднеагрессивных и сильноагрессивных средах при соблюдении требований, указанных в разделах 2 и 3 настоящей пояснит. записки.

При этом к материалам стоек предъявлены повышенные требования как для конструкций I-ого класса по степени ответственности согласно СНиП 2.03.01-84.

Таким образом, в результате учета новых вышеуказанных расчетных условий по проектированию стоек существенно повышена надёжность и экономическая эффективность ВЛ.

Область применения стоек включает:

- районы с условиями работ при попеременном замораживании и оттаивании в водонасыщенном состоянии и в условиях эпизодического водонасыщения;
- районы с расчетной температурой наружного воздуха (средней температурой воздуха наиболее холодной пятидневки района строительства,

- согласно СНиП 2.01.01-82) до минус 55<sup>0</sup>C включительно;
- I+У районы по скоростному напору ветра и I+IV и особый районы по гололёду;
- районы с сейсмичностью площадки строительства до 7-ми баллов включительно;
- районы со слабоагрессивной, среднеагрессивной и сильноагрессивной (стойки с арматурой четвёртого класса) степенью воздействия.

### II. Конструктивные исполнения стоек.

#### I. Материал стоек.

Для производства стоек принят тяжёлый бетон класса по прочности на сжатие В30, с применением которого в настоящее время изготавливаются стойки для ВЛ 10 кВ.

Накопленный опыт показал, что стойки с таким классом бетона относительно устойчивы при их транспортировке и монтаже опор, а также не требуют применения при производстве дефицитных и дорогих высоких марок цемента.

В зависимости от расчётных температур воздуха характеристики режима работы стоек и степени агрессивного воздействия среды должны применяться различные марки бетона по морозостойкости и водонепроницаемости и различные марки сталей, назначаемые согласно указаниям СНиП 2.03.01-84 и 2.03.11-85.

В настоящем альбоме даны варианты армирования стоек, наиболее эффективными стальными классами А-У1, А-У по ГОСТ 5781-82 и Ат-У1, Ат-У по ГОСТ 10884-81.

Опыт проектирования показал, что армированные этими стальными стойки имеют наименьшие затраты металла, а область их применения охватывает наиболее массовые районы строительства ВЛ, включая районы с расчётной температурой наружного воздуха до минус 55<sup>0</sup>C.

В зависимости от условий эксплуатации (режиме замораживания и оттаивания, расчётной температуры наружного воздуха и степени агрессивного воздействия среды) согласно СНиП 2.03.01-84 и СНиП 2.03.11-85 стойки должны иметь различные исполнения.

Рекомендуемые исполнения стоек и требования к конструкциям, разработанные на основании указанных СНиП приводятся в таблице I, а

		14.0063 00.ПЗ	
Н. контр	Гоголев	Железобетонные вибрированные стойки повышенной прочности ВЛ 10 кВ со штыревыми изоляторами. Пояснительная записка.	Статья
Нач. отд.	Кулыгина		Лист
Г.И.П.	Гоголев	Р	Л
Г.л. спец.	Куликова	И	Ю
Инженер	Смирнова	АО "РОСЭП"	

Инв. № подл. 14.0063  
 Подпись и дата  
 Взам инв.

области их применения в таблице 2.

Таблица №1

Тип исполнения стойки	Марка бетона		Класс и марка арматурной стали, рекомендуемые СНиП 2.03.01-84	Защитный слой бетона, мм.	Предельно допустимая ширина непрерывного и продолжительно раскрытия трещин, мм.			
	по морозостойкости	по водонепроницаемости						
I	F150	W2	Ат-У, 20Г2С <sup>2</sup> , 20Г2С <sup>2</sup> , 10Г2С <sup>2</sup> , 08Г2С <sup>2</sup> , 26С <sup>2</sup> , 25Г2С <sup>2</sup> ; Ат-У1, 25С2Р <sup>2</sup> , 20Г2С <sup>2</sup> , 20Г2С <sup>2</sup> А-У, 23Х2Г2Т; А-У1, 20Х2Г2СР <sup>2</sup> , 22Х2Г2ТАП <sup>2</sup> , 22Х2Г2Р <sup>2</sup>	0,2	25			
2	F200	W4	А-IV, 20Г2Ц <sup>2</sup> , Ат-IV, 20Г2С <sup>2</sup> Ат-IVК, 10Г2С <sup>2</sup> , 08Г2С <sup>2</sup> , 25С2Р <sup>2</sup>	0,2 (0,15)				
3	F150		W6	Ат-IVС, 25Г2С <sup>2</sup> , 35Г2С <sup>2</sup> , 26С <sup>2</sup> , Ат-УСК, 20ХГ2С <sup>2</sup> , Ат-У1К, 20ХГ2С <sup>2</sup>		0,15 (0,1)		
4	F200			W6			А-IV, 20ХГ2Ц <sup>2</sup> ; Ат-IVК, 10Г2С <sup>2</sup> , 08Г2С <sup>2</sup> , 25С2Р <sup>2</sup>	
5	F150						W6	А-III, 35Г2С <sup>1</sup> , 25Г2С, 32Г2Рпс <sup>1</sup>
6	F200							
7		W6	30					
8	W6			25				
9		W6	30					
10	W6			30				
II		W6	30					

Таблица №2

Условия эксплуатации и тип исполнения стойки			
климатические условия характеристика режима по СНиП 2.03.01-84	попеременное замораживание и оттаивание		
	в условиях эпизодического водонасыщения		в водонасыщенном состоянии
	расчётная температура наружного воздуха наиболее холодной пяти-дневки согласно СНиП 2.01.01-62		
среда и степень её агрессивного воздействия по СНиП 2.03.11-65	до минус 55°С включительно	до минус 40°С включительно	ниже минус 40°С до минус 55°С включительно
	неагрессивная	твёрдая газообразная, жидкая	I
слабо-агрессивная	твёрдая газообразная	3,5	4,6
	жидкая	3,7	4,7
средне-агрессивная	твёрдая, газообразная	8	
	жидкая	9	
сильно-агрессивная	твёрдая, газообразная	10	
	жидкая	II	

Примечание: Для стоек, предназначенных к эксплуатации в районах с расчетной температурой ниже минус 40°С, стали с индексом "I" применять только в вязаных каркасах и сетках, стали с индексом "2" - только в виде цельных стержней марной длины.

## 2. Технологические условия производства стоек.

Железобетонные стойки из вибрированного бетона изготавливаются на предприятиях в течение многих десятилетий и накоплен большой опыт их производства, а применяемые технологические линии достаточно совершенны и имеют высокий уровень производительности труда.

Достигнутый высокий уровень производства имеет место в результате: - формовки изделий в кассетах, вмещающих до 10 и более стоек, с механической укладкой, разравниванием и заглаживанием бетона;

- простейшей конструкции каркаса, состоящего как правило, из четырёх напряжённых стержней и спирали, растягиваемой по длине изделия после установки продольных стержней в форме;

- брускообразной формы стоек со скошенными гранями, что позволяет применять неразборные формы-кассеты;

- возможности групповой натяжки продольных стержней каркаса.

Недостатком вышеуказанной технологии изготовления стоек с электротермическим натяжением арматуры является необходимость растяжки спирали по горячим стержням, в результате чего при остывании происходит их затяжка и несоблюдение проектных размеров по шагу спирали. Следует отметить также, что:

- в настоящее время заводы в основном изготавливают проволоку класса Вр-I периодического профиля, которая затрудняет растяжку спирали и часто вызывает обрыв проволоки;

- при навивке спирали не удаётся избежать её "бочкообразной" формы, обуславливающей несоблюдение необходимого защитного слоя бетона и появление спирали на поверхности стоек.

Разработанные в теме конструкции стоек повышенной прочности сохранили все положительные технологические условия их производства и могут изготавливаться на существующих технологических линиях без существенных их переделок.

Учитывая вышеуказанные недостатки применяемой технологии производства и положительные результаты изготовления и применения стоек с частичным поперечным армированием, при разработке стоек повышенной прочности несколько упрощена конструкция их армокаркаса путём отказа от установки поперечной арматуры в средней её части и замены спирали короткими сетками

Изготовление стоек с армокаркасами упрощенной конструкции может позволить избежать затяжку продольных стержней, облегчить растяжку спирали или вообще отказаться от её применения, обеспечить более стабильные параметры стоек по прочности, жёсткости и трещиностойкости, создать более удобные условия установки (при необходимости) дополнительных стержней и сократить расход дефицитной проволоки.

3. Монтажные и эксплуатационные условия.

Геометрические и прочностные параметры стоек повышенной прочности приняты с учётом накопленного опыта строительства ВЛ в соответствии с требованиями СНиП 3.05.06-85 и технологических карт на строительство ВЛ 6-10 кВ.

Разработанные варианты стоек позволяют осуществлять строительство и эксплуатацию ВЛ с применением новых освоенных или намечаемых к серийному изготовлению строительных машин.

Вес стоек разработанных вариантов изменяется в пределах 1,3 + 1,6т, что превышает максимальный вес применяемых на строительстве ВЛ стоек, равный 1,2т.

Размеры максимального поперечного сечения стоек позволяют разместить их в окружности диаметром 0,37м и 0,43м и устанавливать в пробуренные котлованы диаметром 400 и 450 мм. При допустимом действующем моменте на стойки на уровне земли в нормальном режиме работы ВЛ 5тсм и увеличенном толстом конце новых стоек по сравнению с применяемыми возможна установка промежуточных опор без ригелей в котлованы

глубиной до 2,5м, пробуренные в часто встречающихся грунтах.

Установка опор с новыми стойками в котлованы может выполняться крановыми механизмами с высотой подвески крока не более 6м, так как их центр тяжести существенно ближе к большому торцу по сравнению с применяемыми стойками.

В соответствии с требованиями к механизмам строительство ВЛ с применением стоек повышенной прочности может выполняться на базе нижеперечисленных выпускаемых бурильно-крановых машин:

Бурильно-крановая машина БКМ-2,5/2:			
Базовая машина	трактор ДТ-75М-С4;		
Диаметр бурения	0,35	0,45	
Максимальная глубина бурения, м	2,5		
Грузоподъёмность кранового оборудования, т	2,0		
Наибольшая высота подъёма крока, м	7,2		

Бурильно-крановая машина БКО-К и БКО-Г:			
Базовая машина	колёсный трактор Т-150К		
Диаметр бурения, м	0,35	0,45	
Максимальная глубина бурения, м	2,5		
Грузоподъёмность кранового оборудования, т	2,0		
Наибольшая высота подъёма крока, м	7,0		

Бурильно-крановая машина БКМ-3II:				
Базовая машина	а/м ГАЗ-66-12			
Диаметр бурения, м	0,36	0,50	0,63	0,80
Максимальная глубина бурения, м	3,0			
Грузоподъёмность кранового оборудования, т	1,6			

4. Варианты исполнения стоек.

В настоящем проекте разработаны стойки повышенной прочности марок СИИ2-1 и СИИ2-2 для двух действующих величин нагрузок аварийного режима по расчётному изгибающему моменту на уровне дневной поверхности грунта, равных соответственно 4,7 и 1,5 тс.м, в сочетании с нагрузками нормального режима 5,0 тс.м.

Идентиф. подл. 14.0063 Подпись и дата. Взам инв. 14.0063

Рассмотрен также вариант армирования стойки марки СII2-3 с геометрическими размерами стойки марки СII2-2 на сочетание нагрузок аварийного и нормального режимов соответственно 1,5 и 3,5 тс.м.

Вышеуказанные нагрузки аварийного режима 4,7 тс.м определены согласно требованиям ПУЭ, издание 6, переработанное и дополненное, 1,5 тс.м - на основании расчётов по определению фактической нагрузки на стойку от редуцированного тяжения одного оборванного провода в установившемся режиме с учётом поддерживающего действия необорванных проводов.

Геометрические размеры стоек СII2-1 и СII2-2 определены для каждого из двух вариантов расчётной нагрузки аварийного режима с учётом одновременного воздействия расчётного изгибающего момента от гололёдно-ветровой нагрузки нормального режима при условии подвески на промежуточной опоре двух необорванных и одного оборванного провода.

В качестве продольной арматуры применены напряжённые стержни пятого и шестого классов диаметром 12 и 14 мм.

Расчёты показали, что применение стержней большего диаметра приводит к увеличению расхода стали, хотя при этом несколько сокращаются трудозатраты при сборке армокаркаса.

Армирование стоек продольными стержнями разработано в четырёх вариантах:

1. шесть продольных напряжённых стержней расположены у двух параллельных граней стойки, к четырём из которых (по углам сечения) привязываются дополнительные ненапряжённые стержни;
2. шесть продольных напряжённых аналогично расположенных стержней, к двум из которых, средним, привязываются дополнительные ненапряжённые стержни;
3. шесть продольных напряжённых стержней расположены у двух параллельных граней стойки;
4. восемь продольных напряжённых стержней расположены по углам сечения и по середине граней.

Первый вариант продольного армирования используется в изготавливаемых в настоящее время стойках, хотя привязка дополнительных ненапряжённых стержней трудоёмка и применяется крайне редко.

Наиболее предпочтительным по трудоёмкости производства является вариант с шестью только напряжёнными стержнями, отличающийся наименьшими затратами труда для сборки армокаркаса, т.к. не требуется привязка дополнительных ненапряжённых стержней. Однако такое армирование не может обеспечить необходимые параметры стоек во многих расчётных условиях и поэтому в проекте разработаны не применяемые ранее варианты армирования 2 и 3, (также более технологичные в производстве) с установкой двух ненапряжённых стержней, сваренных в виде простейшей сетки, устанавливаемой на средние напряжённые стержни после их натяжения. Варианты 2 и 3 приняты к производству.

Поперечное армирование разработано в исполнениях со спиралью и со сварными сетками, устанавливаемыми только на ограниченной части по длине стойки:

- у торцов во избежание выдёргивания продольных стержней из бетона при приложении рабочих нагрузок и для сохранения торцов от околос бетонных работ при транспортировании и монтажных работах на ВЛ;
  - в средней части для усиления стойки в месте приложения наибольших поперечных сил и для фиксации продольных стержней.
- Выбор варианта поперечного армирования с применением сварных сеток или спиралей может производиться предприятием-изготовителем стоек в зависимости от его технологических возможностей.

Маркировка стоек принята из нескольких буквенно-цифровых групп, разделённых дефисом.

- Первая группа содержит буквенное обозначение марки конструкции (С) и цифровое - длины стойки в дециметрах;
- вторая группа - цифровое условное обозначение несущей способности стойки в нормальном и аварийном режимах работы -
- |   |
|---|
| 1 - соответствует изгибающим моментам 5,0 и 4,7 тс.м, |
| 2 - " - " - " 5,0 и 1,5 тс.м,                         |
| 3 - " - " - " 3,5 и 1,5 тс.м,                         |

третья группа обозначает: цифра - тип исполнения стойки, принимаемый по табл. I настоящей пояснительной записки;

буква - вариант конструкции армокаркаса или другие конструктивные отличия.

Пример условного обозначения (марки) стойки длиной II,2 м с допустимыми расчётными изгибающими моментами в нормальном режиме ВЛ 5,0 тс.м и в аварийном режиме 4,7 тс.м, исполнение I:

СII2-I-I.

### III. Расчётные параметры стоек.

Расчёт стоек выполнен согласно требованиям СНиП 2.03.01-84 к конструкциям из предварительно напряжённого железобетона и обеспечивает требуемую им надёжность параметров стоек по двум предельным состояниям.

Расчёты производились для условий работы стоек на промежуточных и анкерного типа опорах на нагрузки нормального и аварийного режимов работы ВЛ согласно требованиям действующих нормативных документов.

Проверка надёжности стоек на воздействие усилий, возникающих при их подъёме, транспортировании и монтаже опор, не выполнялись, т.к. стойки повышенной прочности мало отличаются по весу от применяемых конструкций, но обладают существенно большей несущей способностью и трещиностойкостью.

Расчёт по предельным состояниям первой группы производился:

- по прочности сечений, нормальных и наклонных к продольной оси элементов;
- по прочности пространственных сечений, работающих на кручение с изгибом;
- на местное действие нагрузок.

Расчёт пространственных сечений на кручение с изгибом выполнен из условия не превышения главных растягивающих напряжений в бетоне  $G_{mt}$  величины  $G_{mt} = f_{ct} \cdot R_{bt,scr}$  (согласно СНиП 2.03.01-84). В необходимых случаях учитывался прогиб стойки при предельных нагрузках.

Расчёт по предельным состояниям второй группы производился:

- по раскрытию трещин, нормальных к продольной оси стоек;
- по закрытию трещин, нормальных к продольной оси стоек;
- по определению прогибов.

Непродолжительное раскрытие трещин  $\alpha_{ср,с}$  и прогибы определялись при совместном действии постоянных, длительных и кратковременных нагрузок. Так как прогибы учитываются при определении действующих расчётных нагрузок на стойки, то в отличие от требований СНиП 2.03.01-84, их величина определялась не при нормативных, а при расчётных нагрузках.

Выполненные разработки согласно вышеуказанным расчётным условиям показали, что параметры стоек повышенной прочности определяются их расчётом на нагрузки аварийного режима работы ВЛ.

Это существенное отличие по сравнению с условиями разработки применяемых стоек согласно действовавшей нормативно-технической документации, по которой их параметры определялись расчётом на нагрузки нормального режима и условиями сохранности при подъёме, транспортировании и монтаже опор.

При новых расчётных условиях стойки, разработанные на совместное действие увеличенных расчётных нагрузок от редуцированного течения оборванного провода и гололёдно-ветровых нагрузок нормального режима работы ВЛ, имеют предельный изгибающий момент, существенно превышающий изгибающий момент от нагрузок нормального режима, учитываемый в расчётах аварийного режима работы стойки.

Таким образом, новые стойки характеризуются тремя параметрами по прочности:

- несущей способностью по прочности в плоскости наибольшего сопротивления  $M_x^D$ ;
- несущей способностью по прочности в плоскости равнодействующей нагрузок аварийного режима,  $M_x^D$ ;
- допустимой действующей расчётной нагрузкой в плоскости наибольшего сопротивления  $M_x^D$ .

Основные параметры разработанных вариантов стоек (геометрические размеры расчётного сечения, расчётные изгибающие моменты, ширина раскрытия трещин, прогибы и др.) даны в табл. 3.

Для оценки возможной способности рекомендуемых стоек воспринимать в нормальном режиме нагрузки более допустимых расчётных по прочности в табл.3 приведены величины отношений разрушающего  $M_{x,разр}^D$  и предельного  $M_x^D$  изгибающих моментов к допустимому по прочности  $M_{x,д}^D$ .

Приведенные в табл.3 данные показывают, что разработанные стойки отличаются существенно большей прочностью, характеризующейся:

1. превышением в 1,3 + 1,9 раза предельного расчётного изгибающего момента по прочности в нормальном режиме работы ВЛ по отношению к допустимому действующему расчётному изгибающему моменту от действия внешних сил;
2. превышением в 1,7 + 2,7 раза разрушающего изгибающего момента в нормальном режиме работы ВЛ по отношению к допустимому действующему расчётному изгибающему моменту.

Следует отметить также, что новые разработанные стойки достигают уровня, принятого в зарубежных странах, по величине отношения разрушающего изгибающего момента к расчётному, равного 1,75 + 2,5.

Новый параметр стойки  $M_x^D$  близок по величине к допустимому расчётному изгибающему моменту для стоек СИИ2-2 и СИИ2-3 и на 25+30% превышает аналогичный момент для стойки СИИ2-1.

#### IV. Техничко-экономические показатели стоек и рекомендации по их применению.

С целью возможности оценки материальных затрат для различных вариантов конструктивного использования стоек в табл.4 приводятся их показатели по расходу бетона и арматурной стали.



Таблица 3

Страна	Шифр проекта, ТУ	Марка стоек	Геометрические размеры расчётного сечения	Варианты армирования	Количество стержней, диаметр и класс арматуры		Несущая способность по прочности на нагрузки нормального режима	Ширина раскрытия трещин	Несущая способность по прочности на нагрузки аварийного режима	Допустимый расчётный изгибающий момент, кН.м		Ширина раскрытия трещин	Прогибы стоек при изгибающем моменте, мм		Отношение изгибающих моментов	Отношение разрушающего изгибающего момента к допустимому расчётному		
					поперечная	класс				$M_{x,y}^p$ кН.м	$M_{x,y}^p$ кН.м		$M_{x,y}^p$ кН.м	$M_{x,y}^p$ кН.м				
						рабочая											Ат-VI	Ат-V
Россия	ТУ34 09.10517-90	С112-1-1(2)	4y 270 260 255	1/2	6φ14	2φ14	94	≤ 0,20	66	50 <sup>*)</sup>	≤ 0,15	≤ 650	≤ 500	1,9	2,7			
	Арх. № 14.0063	С112-1-1(2)	260 255	3/4	6φ14	2φ14	90		62							47	1,8	2,5
		С112-2-1(2)	270 260 255	3/4	6φ14	2φ12	96		66							15	1,9	2,7
		С112-2-1(2)	260 255	1/2	8φ14	-	72		63								1,45	2,0
		С112-2-1(2)	230 260 210	1/2	6φ12	2φ12	65		48								1,3	1,8
		С112-2-1(2)	230 260 210	3/4	6φ12	2φ12	61		48								1,2	1,8
		С112-3-1(2)	230 255 263	1/2	8φ12	-	63		48							35	1,3	1,8
		С112-3-1(2)	210 255	1/2	6φ14	-	58		48								1,15	1,6
		С112-3-1(2)	213 185 175	1/2	6φ12	-	54		36								1,55	2,2
	ТУ34 09.10517-90	СВ110-1-в	252 175	в, г	4φ12	-	35		≤ 0,20							85	-	≤ 0,20
		СВ110-2-в	175 185	в, г	4φ12	4φ10	50	50		600	1,0	1,4						

Исполн. Подпись и дата. Взам. инв. № 14.0063

\*) В целях повышения надёжности ВД для стойки С112-2 при определении ветровых пролётов на опорах с её применением величину  $M_{x,y}^p$  рекомендуется принимать не более 47 кН.м.

Для сравнения приводятся также аналогичные показатели стоек, изготавливаемых по рабочим чертежам действующей серии З.407.1-143.

Так как расчётные пролёты для опор со стойками СИИ2 не менее фактически применяемых на строительстве ВЛ со сравниваемыми стойками, то данные таблицы могут отражать соотношение первоначальных материальных затрат на строительство ВЛ с применением различных вариантов стоек.

Для приближённой оценки механической надёжности ВЛ со стойками СИИ2 по сравнению с ВЛ со стойками, изготавливаемыми на действующих предприятиях, использован Канадский опыт проектирования ВЛ, учитывая, что климатические условия Канады в ряде районов близки Российским.

В Канаде при проектировании ВЛ общепринято принимать период повторяемости расчётных нагрузок 1 раз в 50 лет и срок службы ВЛ 50 лет ( см. "Выбор критериев ветровых и ледовых нагрузок для ЛЭП", УДК 621.315.175.004.15), которые в России, согласно проекта ПУЭ 7-го издания, приняты соответственно один раз в 25 лет и срок службы ВЛ 30 + 35 лет.

Ориентировочная оценка надёжности ВЛ на указанных стойках может быть выполнена сравнением коэффициентов риска  $R$ , которые согласно рекомендациям МЭК определяются по формуле

$$R = 1 - \left( 1 - \frac{1}{T} \right)^n,$$

где  $T$  - период повторяемости расчётной нагрузки;

$n$  - принимаемый интервал времени (ожидаемый срок службы ВЛ).

Принимая во внимание среднюю повторяемость расчётных нагрузок один раз в 25 лет и срок службы ВЛ 33 года, предельное значение риска на построенных и строящихся ВЛ равно

$$R_1 = 1 - \left( 1 - \frac{1}{25} \right)^{33} = 1 - 0,249 \approx 0,75$$

Стойки повышенной прочности имеют существенно больший запас прочности ( $2,5 \geq 1,4$ ) и позволяют в аналогичных условиях эксплуатации воспринимать нагрузку с повторяемостью не менее одного раза в пять - десять лет и в этом случае при сроке службы ВЛ сорок лет величина риска равна

$$R_2 = 1 - \left( 1 - \frac{1}{50} \right)^{40} = 1 - 0,45 = 0,55$$

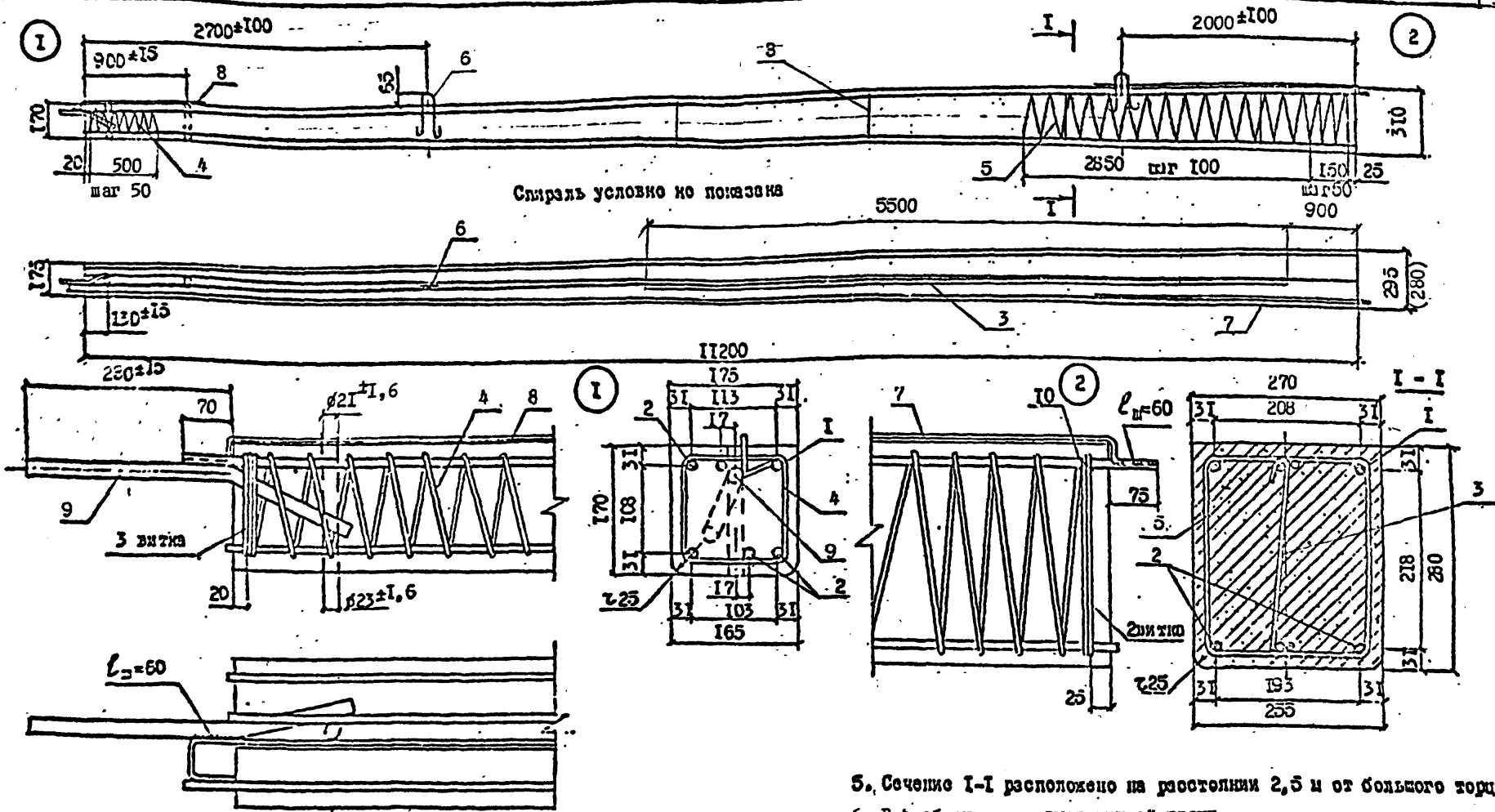
Область применения стоек СИИ2 в РКУ с нормируемыми ПУЭ расчётными нагрузками, определённая с учётом принятого в Канаде коэффициента риска, дана в рекомендациях "Департамента электрических сетей РАО "ЭС России" (см. письмо от 30.04.97 № ПИ-02-02).

Область применения стоек СИИ2 для других районов следует определять согласно "Рекомендациям по применению на ВЛ 10 кВ опор со стойками марки СИИ2 в РКУ с расчётными нагрузками, превышающими нормируемые ПУЭ" АО "РОСАВ", 1997 г.

Таблица 4

Шифр пресета	Марка стержней	Конструкция каркаса	Количество стержней класса Аг-VI	Количество стержней класса Аг-V	Расход материалов							
					Арматурная сталь, кг					Бетона, м <sup>3</sup>	Расход стали на 1 м <sup>3</sup> бетона	
					Аг-VI	Аг-V	Вр-I	Прочая	Итого			
1	2	3	4	5	6	7	8	9	10	11	12	13
Арх. № 14.0063	С112-1-1(2)	1 со спиральями	6φ14*	-	94,7	-	3,8	4,58	103,0	0,63	163,5	
		1 со сварными сетками	+2φ14	-	94,7	-	6,25	4,58	105,5	0,63	167,4	
		2 со спиральями	-	6φ14*	-	94,7	3,8	4,58	103,0	0,63	163,5	
		2 со сварными сетками	-	+2φ14	-	94,7	6,25	4,58	105,5	0,63	167,4	
	С112-2-1(2)	1 со спиральями	6φ12*	-	67,8	-	3,48	4,58	75,9	0,52	146,0	
		1 со сварными сетками	+2φ12	-	67,8	-	5,75	4,58	78,1	0,52	150,2	
		2 со спиральями	-	6φ12*	-	67,8	3,48	4,58	75,9	0,52	146,0	
		2 со сварными сетками	-	+2φ12	-	67,8	5,75	4,58	78,1	0,52	150,2	
	С112-3-1(2)	1 со спиральями	6φ12*	-	59,8	-	3,4	4,58	67,7	0,52	130,2	
		1 со сварными сетками	-	-	59,8	-	5,63	4,58	70,0	0,52	134,6	
		2 со спиральями	-	6φ12*	-	59,8	3,4	4,58	67,7	0,52	130,2	
		2 со сварными сетками	-	-	59,8	5,63	4,58	70,0	0,52	134,6		
Серия 3.407.1-143 СВ105-5	СВ105-3,6	1 со спиралью	4φ12*	-	37,4	-	5,1	2,6	45,2 (48,2)	0,47 (0,5)	96,2 (97,0)	
		2 со спиралью	-	4φ14*	-	51,0	5,1	2,6	58,8 (62,7)	0,47 (0,5)	125,1 (125,4)	
	СВ105-5	1 со спиралью	4φ12* +4φ10	-	53,4	-	5,1	2,6	61,2 (65,3)	0,47 (0,5)	130,2 (130,6)	
		2 со спиралью	-	4φ14*	-	51,0	5,1	18,6	74,8 (79,8)	0,47 (0,5)	159,1 (159,6)	

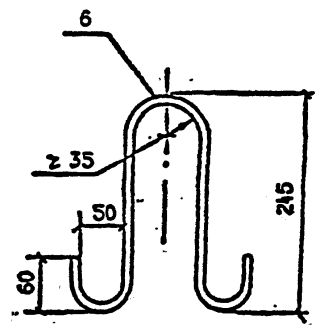
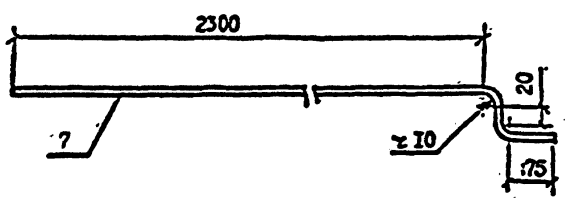
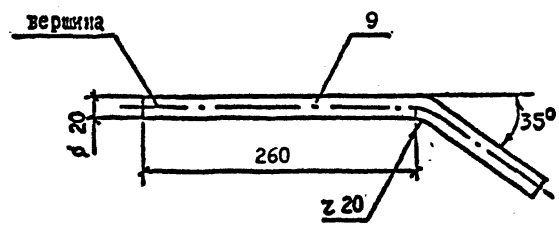
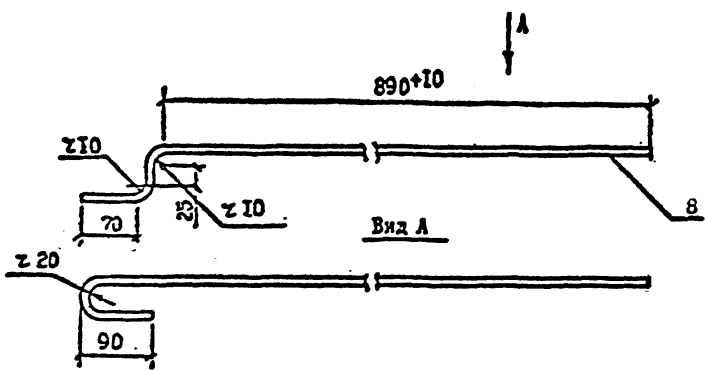
\*) Звёздочки у цифр указывают на напряжённые стержни.  
 2. В скобках даны показатели для стоек, приведенных к длине II, 2 м.



5. Сечение I-I расположено на растоянии 2,5 м от большого торца.  
6. В скобках дан размер нижней грани.

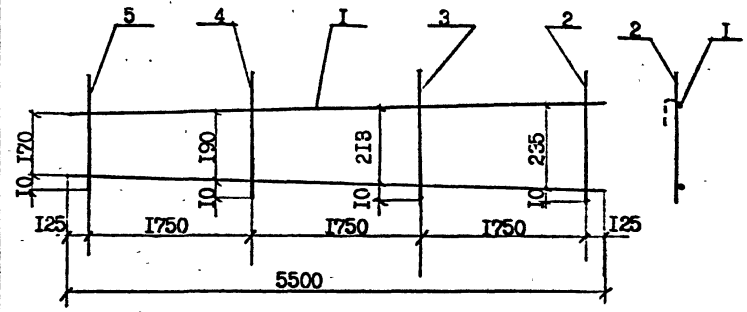
1. Контролируемое напряжение в арматуре А-I  $\sigma = 5100 \text{ кг/см}^2$ , в арматуре А-У  $\sigma = 4900 \text{ кг/см}^2$ .
2. Заземляющий проводник поз.8 приварить к стержню поз.1 как показано на чертеже. Заземляющий выпуск поз.7 приварить к стержню поз.1. Сварку производить электродами Э42 ГОСТ 9467-75. Высота шва 5 мм.
3. Верхний торец стойки, стержни поз.9, заземляющий проводник поз.8, кроме концевой части длиной 150 мм, а также концы напрягаемой арматуры должны быть защищены от коррозии лаком ПО-171 ГОСТ 5494-71 по грунту ГФ-020 ГОСТ 4036-65\* или краской БТ-177 по ОСТ 6-10-426-79 в два слоя. Для среднеагрессивной и сильноагрессивной сред покрытие назначать в соответствии с требованиями СНиП 2.03.11-85.
4. Стержни и каркас К-I привязать к рабочей арматуре по концам и в местах изменения шага вязальной проволокой.

14.0063						
Пр.контр.	Городец	И.С.	Стойка СИ2- I-I(2) Варианты 1, 2. Сборочный чертёж	Сталь	Масса	Масштаб
Исполн.	Лудинин	И.И.			1575	
Гип.	Городец	И.С.		Лист 1	Листов 2	
Провер.	Будников	И.И.		АО "РОСАП"		
Исполн.	Смирнова	И.И.	Поперечное армирование - спираль			



7. Обрезная кромка вершины штыря не должна выступать за край штыря более чем на 0,5 мм.
8. Не допускается отклонение от перпендикулярности торцевой поверхности вершины штыря к его оси более 2 мм.
9. Смещение отверстий от оси стойки допускается  $\pm 20$  мм, при этом перпендикулярность осей отверстий не должна быть более 10 мм.
10. В случае заимствования стойки при распулбке может устанавливаться дополнительная петля диаметром 8 мм у малого торца стойки. После распулбки петля разрезается.
11. Изготовление стоек выполнять по ТУ 5863-009-QOII3557-95.
12. По согласованию с заказчиком допускается изготовление стоек без замоноличенного штыря поз.9 и отверстия на 900 мм от малого торца.
13. Применительно к технологическим возможностям завода-изготовителя допускается изменения в конструкции стоек при согласовании АО"РЭСЭП"

ИД.М. ПОДА. Исх. № 4.0063



Идентификатор 4.0063  
Подпись и печать исполнителя

	Обозначение	Наименование	Кол. на		Примечан.
			К-1	К-2	
I		∠14Ат-У ГОСТ 10864-81, L=5500	2	-	13,3кг
I		∠14Ат-У ГОСТ 10864-81, L=5500	-	2	13,3кг
2		∠4 Вр-1 ГОСТ 6727-80, L=305	I	I	0,03кг
3		∠4 Вр-1 ГОСТ 6727-80, L=280	I	I	0,027кг
4		∠4 Вр-1 ГОСТ 6727-80, L=260	I	I	0,025кг
5		∠4 Вр-1 ГОСТ 6727-80, L=240	I	I	0,024кг

14.0063

ГИП Гоголев  
С.л. спец. Куликова  
Инженер Смирнова

Стойка СИ2-1-1(2)  
Варианты 1, 2.  
Каркас К-1, К-2

Стадия	Масса	Масштаб
	13,4	
	13,4	
Лист	Листов	
АО "РОСЭП"		
Москва 1995		

Формат	Зона	Поз.	Обозначение	Наименование	Кол.	Примеч.
1	2	3	4	5	6	7
				Документация		
				Сборочный чертеж		
				Выборка стали		
				Детали		
	4			Спираль $\phi 4Bp-I$ ГОСТ 6727-80, $L=6900$	1	0,68кг
	5			Спираль $\phi 4Bp-I$ ГОСТ 6727-80, $L=30500$	1	3,0кг
	6			Петля $\phi 12A-I$ ГОСТ 5781-82 $L=695$	2	1,23кг
	7			Заземляющий выпуск $\phi 10A-I$ ГОСТ 5781-82 $L=2420$	1	1,49кг
	8			Заземляющий проводник $\phi 10A-I$ ГОСТ 5781-82 $L=1130$	1	0,7кг
	9			Штырь $\phi 20A-III$ ГОСТ 5781-82 $L=400$	1	1,0 кг
	10			Проволока $0Ч_2$ ГОСТ 3252-74, $L=4400$		0,11кг
				Материалы		
				Бетон марки В30		0,63м <sup>3</sup>
				Электроды $\phi 42$		0,01кг
				<u>Переменные данные</u> <u>для варианта 1</u>		
	1			$\phi 14At-VI$ ГОСТ 10884-81, $L=11345$	1	13,7кг
	2			$\phi 14At-VI$ ГОСТ 10884-81, $L=11200$	5	67,65кг
	3			Каркас К-1	1	13,4кг
				<u>для варианта 2</u>		
	1			$\phi 14At-V$ ГОСТ 10884-81 $L=11345$	1	13,7кг
	2					

Иней подл. Подпись и дата. Взам инв. № 14.0063

Н. контр. Гоголев *Гоголев*  
Нач. отд. Кулыгин *Кулыгин*  
ГИИ Гоголев *Гоголев*  
Гл. спец. Куликова *Куликова*  
Инженер Смирнова *Смирнова*

14.0063

Стойка СИ12-1-1(2)

Варианты 1,2.

Спецификация. Выборка стали

Стадия Лист Листов  
1 2

АО "РОСЭП"  
Москва 1995

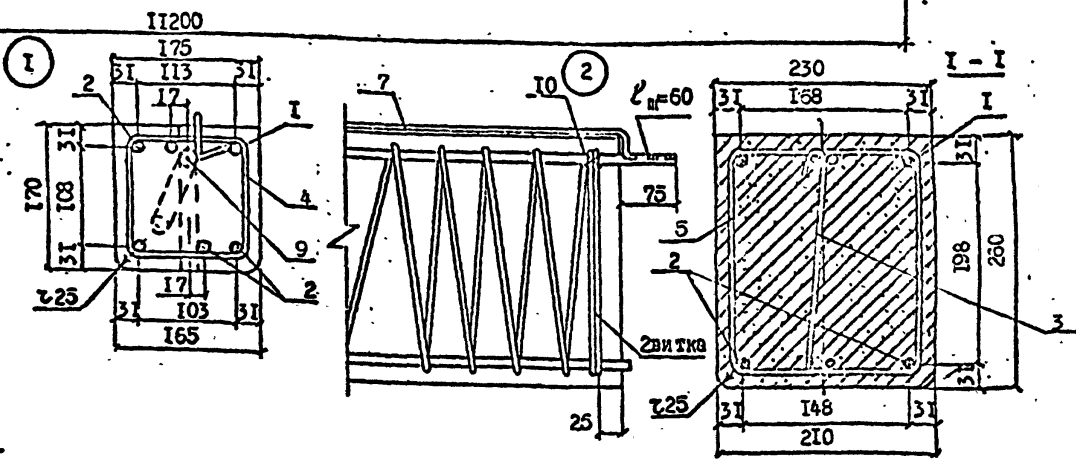
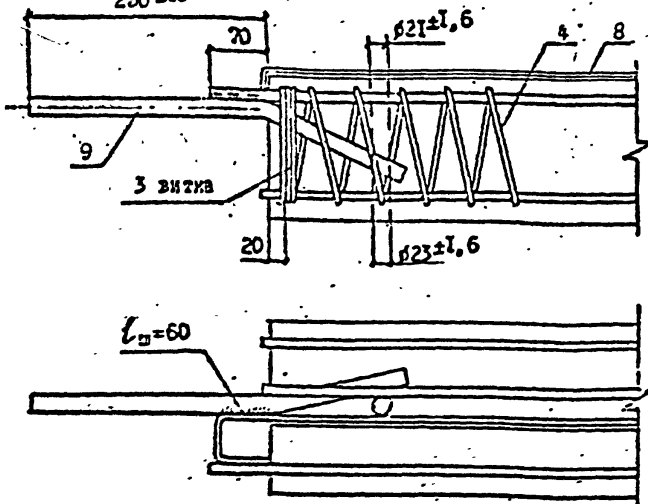
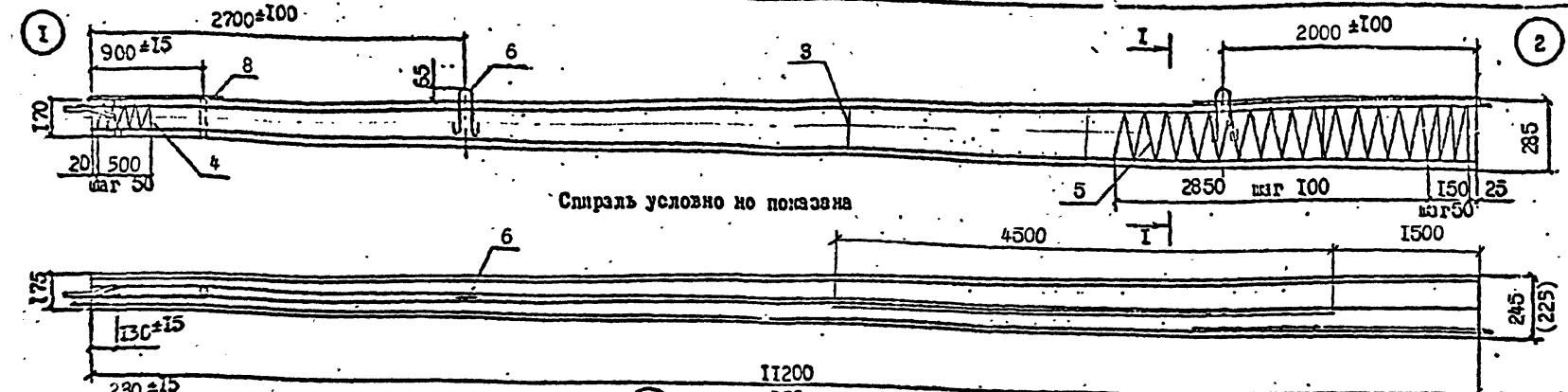
1	2	3	4	5	6	7	14
		2		$\phi 14At-V$ ГОСТ 10884-81, $L=11200$	5	67,65кг	
		3		Каркас К-2	1	13,4кг	

Выборка стали на один элемент									
Марка элемента	Арматурные изделия						Итого	Всего приведен. к стали 1-1	
	Арматурная сталь								
	ГОСТ 10884-81	ГОСТ 5781-82		ГОСТ 6727-80	ГОСТ 3252-74				
	14At-VI	14At-V	10A-I	12A-120A-III	4Bp-I	0Ч <sub>2</sub>			
СИ12-1-1(2) вариант 1	94,7	-	2,19	1,23	1,0	3,8	0,11	103,0	237,7
СИ12-1-1(2) вариант 2	-	94,7	2,19	1,23	1,0	3,8	0,11	103,0	218,7

Иней подл. Подпись и дата. Взам инв. № 14.0063

14.0063

Дист 2



5. Сечение I-I расположено на расстоянии 2,5 м от большого торца.  
6. Размер в скобках дан для нижней грани.

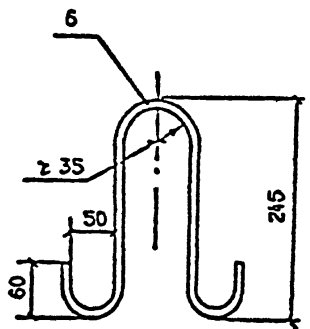
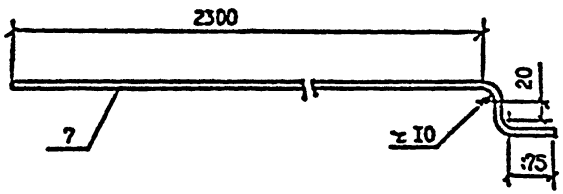
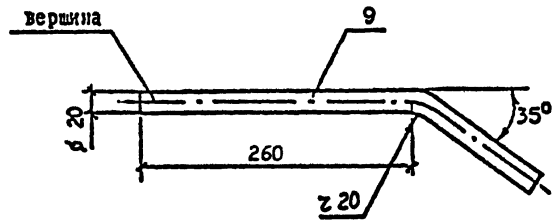
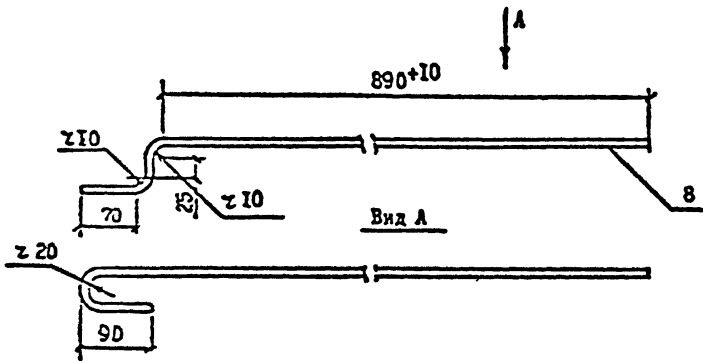
1. Контролируемое напряжение в арматуре класса АТ-У1  $\sigma = 6600 \text{ кгс/см}^2$ , класса АТ-У  $\sigma = 5000 \text{ кгс/см}^2$ .
2. Заземляющий проводник поз.8 привязать к стержню поз.1 как показано на чертеже. Заземляющий выпуск поз.7 привязать к стержню поз.1. Сварку производить электродом Э42 ГОСТ 9467-75. Высота шва 5 мм.
3. Верхний торцов стойки, стержни поз.9, заземляющий проводник поз.8, кроме кофцевой части длиной 150 мм, а также концы напрягаемой арматуры должны быть защищены от коррозии лаком ПЭ-171 ГОСТ 5494-71 по грунту ГФ-020 ГОСТ 4055-65X или краской ВТ-177 по ОУТ 6-10-426-79 в два слоя. Для среднеагрессивной и сильноагрессивной сред покрытие извначать в соответствии с требованиями СНиП 2.03.11-85.
4. Спираль и каркас К-1 привязать к рабочей арматуре по концам и в местах изменения шага впаздочно проводником.

14.0063

Инженер	Мухомов	И.И.	Стойка СИ2-2-1(2) Варианты 1, 2. Сборочный чертёж.	Стандия	Масса	Минутаб
Инженер	Федотова	Л.В.		Лист 1	Листов 2	
Инженер	Мухомов	И.И.	Поперечное армирование - спираль.	АО "РОСЭП" Москва 1995		
Инженер	Мухомов	И.И.				

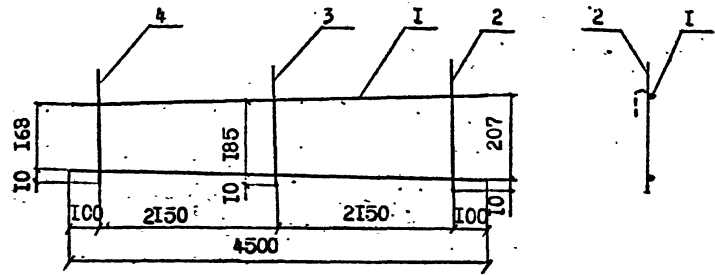
14.0063  
Зам. инж. А. В. Зайцев





7. Обрезная кромка вершины штыря не должна выступать за край штыря более чем на 0,5 мм.
8. Не допускается отклонение от перпендикулярности торцевой поверхности вершины штыря к его оси более 2 мм.
9. Смещение отверстий от оси стойки допускается  $\pm 20$  мм, при этом перпендикулярность осей отверстий не должна быть более 10 мм.
10. В случае зацепления стойки при распулбке может учитываться дополнительный пазный диаметр 8 мм у шлового торца стойки. После распулбки пазы разрезаются.
11. Изготовление стоек выполнять по ТУ 5863-009-00113557-95.
12. По согласованию с заказчиком допускается изготовление стоек без замочиченного штыря поз.9 и отверстия на 900 мм от малого торца.
13. Применительно к технологическим возможностям завода-изготовителя допускаются изменения в конструкции стоек при согласовании АО "РосЭП".

ИД № 14.0063  
 ИД № 14.0063  
 ИД № 14.0063



Лист 10 из 10. Подпись и дата  
 14.0063

Обозначение	Наименование	Кол.	Примеч.
I	для К-1 Ø12 Ат-У1 ГОСТ 10884-81, L = 4500	2	8,0кг
I	для К-2 Ø12 Ат-У ГОСТ 10884-81, L = 4500	2	8,0кг
2	Ø4 Вр-1 ГОСТ 6727-80, L = 280	I	0,027кг
3	Ø4 Вр-1 ГОСТ 6727-80, L = 235	I	0,025кг
4	Ø4 Вр-1 ГОСТ 6727-80, L = 235	I	0,023кг
14.0063			
Стойка СИ2-2-1(2) Варианты 1, 2. Каркас К-1, К-2			Стадия: асс. эск. об. 8, I Лист: Листов
ГИП ГОГОЛЕН И. СВЯТ. КУДИКОВА Инженер Федотова			АО "РОСЭП" Москва 1995

Формат	Зона	Поз.	Обозначение	Наименование	Кол.	Примеч.
1	2	3	4	5	6	7
				<u>Документация</u>		
				Сборочный чертёж		
				Выборка стали		
				<u>Детали</u>		
		4		Спираль $\phi 4$ Вр-I ГОСТ 6727-80, $L = 6900$	I	0,68кг
		5		Спираль $\phi 4$ Вр-I ГОСТ 6727-80, $L = 27770$	I	2,72кг
		6		Петля $\phi 12A-I$ ГОСТ 5781-82, $L = 695$	2	1,23кг
		7		Заземляющий выпуск $\phi 10 A-I$ ГОСТ 5781-82, $L = 2420$	I	1,49кг
		8		Заземляющий проводник $\phi 10A-I$ ГОСТ 5781-82, $L = 1130$	I	0,7кг
		9		Клеть $\phi 20A-II$ ГОСТ 5781-82, $L = 400$	I	1,0 кг
		10		Проволока ОЧ, ГОСТ 3282-74, $L = 4400$		0,11кг
				<u>Материалы</u>		
				Бетон марки В30		0,52м <sup>3</sup>
				Электроды $\phi 42$		0,01кг
				<u>Переменные данные</u>		
				<u>для варианта 1</u>		
		1		$\phi 12 A\gamma-YI$ ГОСТ 10884-81 $L = 11345$	I	10,1кг
		2		$\phi 12 A\gamma-YI$ ГОСТ 10884-81 $L = 11200$	5	49,7кг
		3		Карнас К-I	I	8,1кг
				<u>для варианта 2</u>		
		1		$\phi 12 A\gamma-Y$ ГОСТ 10884-81 $L = 11345$	I	10,1кг
		2		$\phi 12 A\gamma-Y$ ГОСТ 10884-81 $L = 11200$	5	49,7кг
		3		Карнас К-2	I	8,1кг

№. № подл. Подпись и дата Взам. инв. №

Н. контр. Гоголев  
Нач. отд. Куликов  
Гип Гоголев  
И. спец. Куликов  
Инженер Федотова

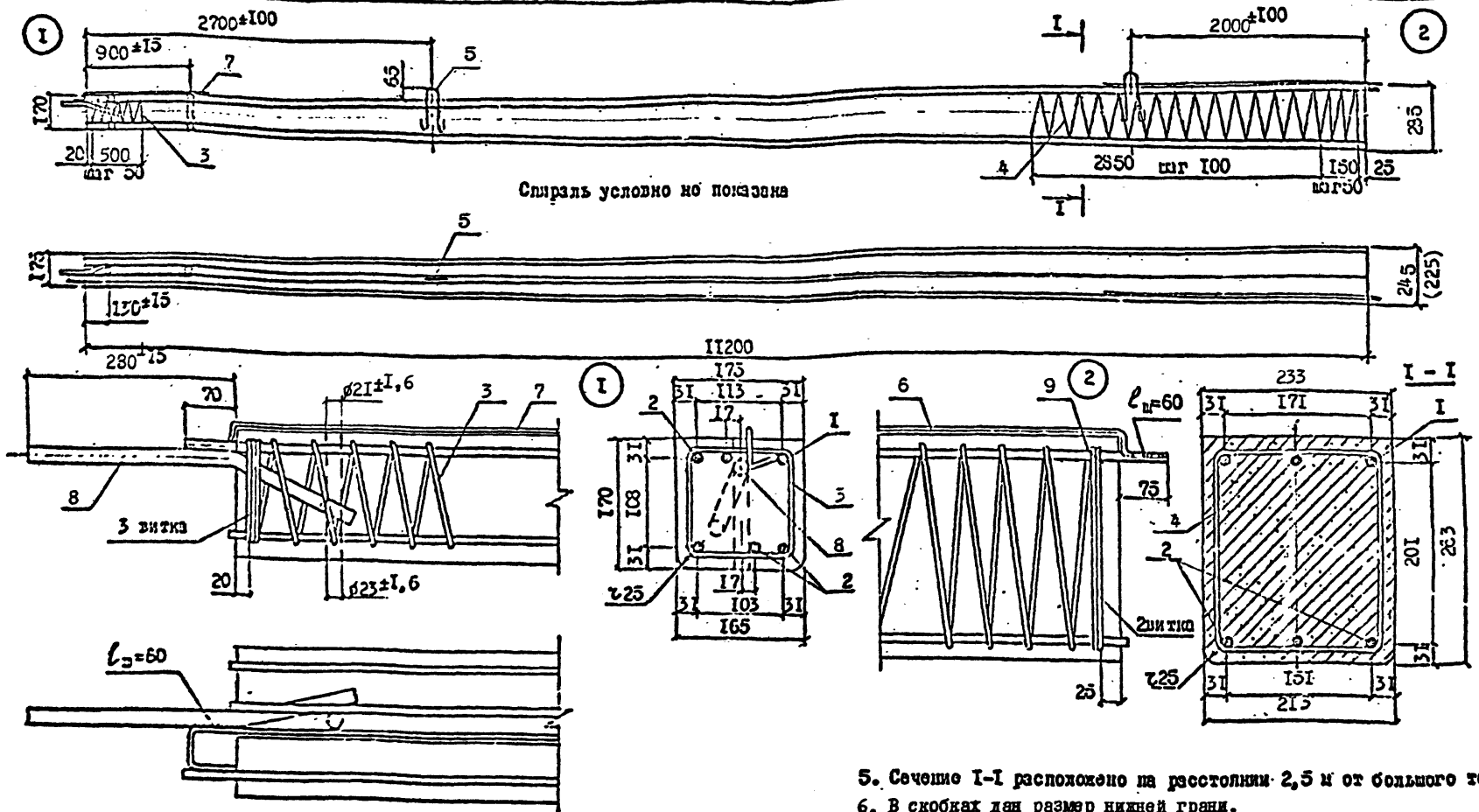
14.0063  
Стойка СИ2-2-I(2)  
Варианты - I, 2.  
Спецификация.  
Выборка стали.

Стандартный лист листов  
1 2  
АО "РОСЭП"  
Москва 1995

Выборка стали на один элемент										
МАРКА ЭЛЕМЕНТА	Арматурные изделия								Итого	Всего привез. к А-I
	Арматурная сталь									
	ГОСТ 10884-81	ГОСТ 5781-82			ГОСТ 6727-80	ГОСТ 3282-74				
	I2A $\gamma$ -YI	I2A $\gamma$ -Y	10A-I	I2A-I	20A-II	4Bp-I	0Ч <sub>2</sub>			
СИ2-2-I(2) Вариант 1	67,8	-	2,19	1,23	1,0	3,48	0,11	75,9	172,6	
СИ2-2-I(2) Вариант 2	-	67,8	2,19	1,23	1,0	3,48	0,11	75,9	159,1	

№. № подл. Подпись и дата Взам. инв. №

14.0063



Спираль условно не показана

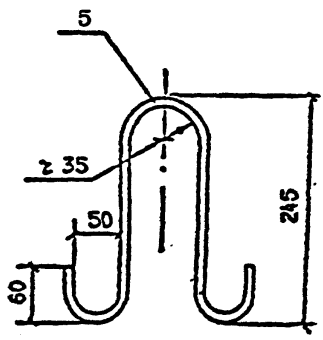
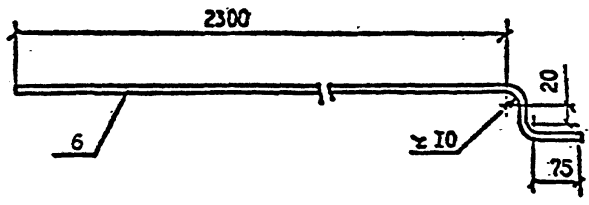
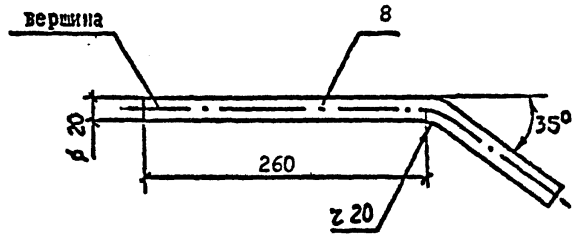
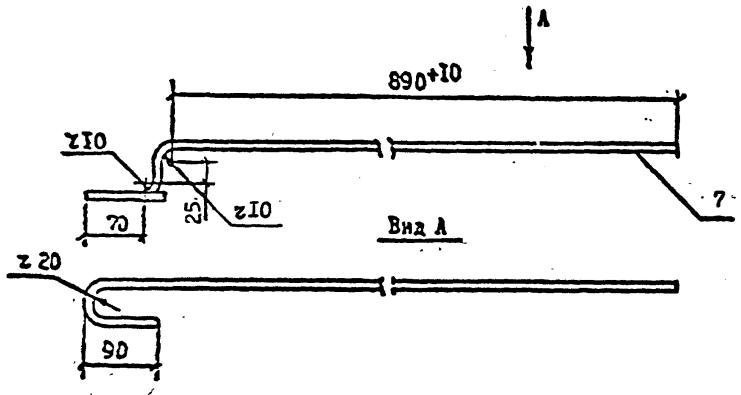
5. Сечение I-I расположено на расстоянии 2,5 м от большого торца.  
6. В скобках дан размер нижней грани.

1. Контролируемое напряжение в арматуре Ат-VI  $\sigma = 6600 \text{ кг/см}^2$ , для Ат-V  $\sigma = 5000 \text{ кг/см}^2$ .
2. Заземляющий проводник поз. 7 приварить к штыря и стержню поз. 1 как показано на чертеже. Заземляющий выпуск поз. 6 приварить к стержню поз. 1. Сварку производить электродом Э42 ГОСТ 9467-75. Высота шва 5 мм.
3. Верхний торец стойки, штырь поз. 8, заземляющий проводник поз. 7, кроме концевой части длиной 150 мм, а также концы напрягаемой арматуры должны быть защищены от коррозии лаком ПЭ-171 ГОСТ 5494-71 по грунту Fe-020 ГОСТ 4055-65х или краской БТ-177 по ОСТ 6-10-426-79 в два слоя. Для среднеагрессивной и сильнагрессивной сред покрытие изыскать в соответствии с требованиями СНиП 2.03.11-85.
4. Спираль привязать к рабочей арматуре по концам и в местах изменения шага вязальной проволокой.

14.0063

Исполн.	Гоголен	Иванов	Степанов	Стойка СИП-3-1(2) Вариант I, 2. Сборочный чертеж	Сталь	Масса	Масштаб
Провер.	Гоголен	Иванов	Степанов		1500		
Тип	Гоголен	Иванов	Степанов	Поперечное армирование - спираль	Лист 1	Листов 2	
Материал	Кухарков	Иванов	Степанов		АО "РОСЭП"		

14.0063  
Исполн. Гоголен И.И., Иванов А.А., Степанов С.С.  
Провер. Гоголен И.И., Иванов А.А., Степанов С.С.



7. Обрезная кромка вершины штыря не должна выступать за край штыря более чем на 0,5 мм.
8. Не допускается отклонение от перпендикулярности торцевой поверхности вершины штыря к его оси более 2 мм.
9. Смещение отверстий от оси стойки допускается ±20 мм, при этом перпендикулярность осей отверстий не должна быть более 10 мм.
10. В случае заземления стойки при расплюбке может учитываться дополнительный изгиб диаметром 8 мм у каждого торца стойки. После расплюбки изгибы разрезаются.
11. Изготовление стоек выполнять по ТУ 5863-009-00113557-95.
12. По согласованию с заказчиком допускается изготовление стоек без замонтированного штыря поз.8 и отверстия на 900 мм от малого торца.
13. Применительно к технологическим возможностям завода-изготовителя допускаются изменения в конструкции стоек при согласовании АО "РОСЭП".

ИД № 1024. Подпись и дата: 14.0063

форма	зона	поз.	Сбозначение	Наименование	Кол.	Примеч.
1	2	3	4	5	6	7
				<u>Документация</u>		
				Сборочный чертёж		
				Выборка стали		
				<u>Детали</u>		
		3		Спираль $\phi 4$ Вр-I ГОСТ 6727-80, $\angle = 6900$	1	0,68кг
		4		Спираль $\phi 4$ Вр-I ГОСТ 6727-80, $\angle = 27770$	1	2,72кг
		5		Петля $\phi 12A-I$ ГОСТ 576I-82, $\angle = 695$	2	1,23кг
		6		Заземляющий выпуск $\phi 10 A-I$ ГОСТ 576I-82, $\angle = 2420$	1	1,49кг
		7		Заземляющий проводник $\phi 10 A-I$ ГОСТ 576I-82, $\angle = 1130$	1	0,7кг
		8		Штырь $\phi 20 A-III$ ГОСТ 576I-82, $\angle = 400$	1	1,0 кг
		9		Проволока ОЧ <sub>2</sub> ГОСТ 3262-74, $\angle = 4400$		0,11кг
				<u>Материалы</u>		
				Бетон марки В30		0,52м <sup>3</sup>
				Электроды $\phi 42$		С,01кг
				<u>Переменные данные</u>		
				<u>для варианта I</u>		
		1		$\phi 12A-У$ ГОСТ 10684-8I, $\angle = 11345$	1	10,1кг
		2		$\phi 12A-У$ ГОСТ 10684-8I, $\angle = 11200$	5	49,73кг
				<u>для варианта 2</u>		
		1		$\phi 12A-У$ ГОСТ 10684-8I, $\angle = 11345$	1	10,1кг
		2		$\phi 12A-У$ ГОСТ 10684-8I, $\angle = 11200$	5	49,73кг

И.контр. Гоголев		14.0063	
Науч.отд. Куликин			
ГИП Гоголев			
Гл. спец. Куликова		Стойка СИИ2-3-1(2)	
Инженер Смирнова		Варианты I, 2.	
		Спецификация. Выборка стали	
		АО "РОСЭП"	
		Москва 1995	

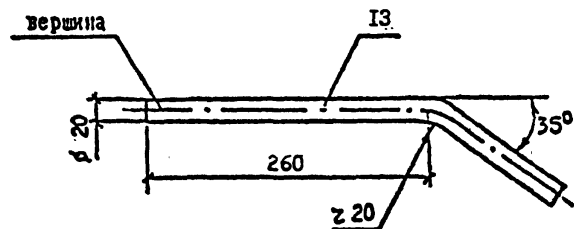
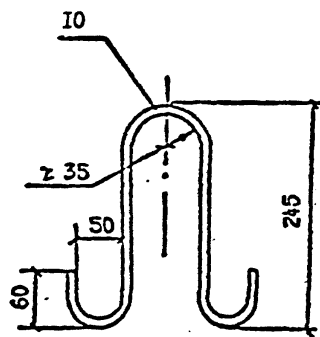
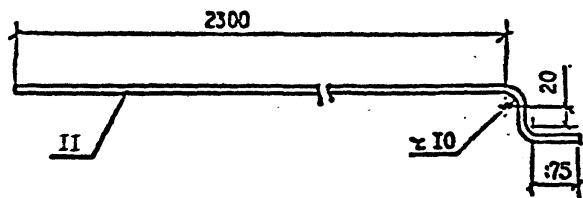
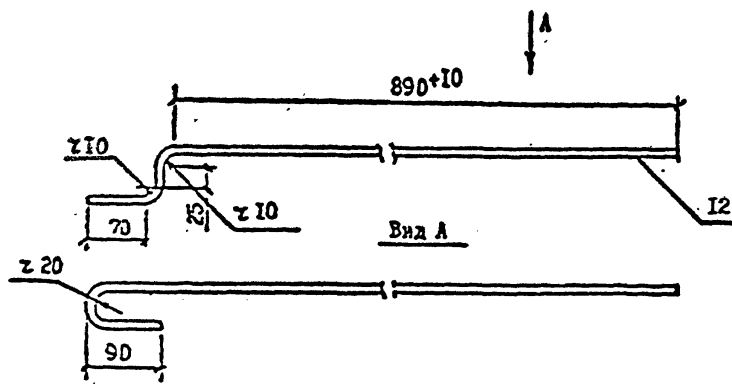
Ив. № подл. Подпись и дата  
14.0063

Выборка стали на один элемент										
Марка элемента	Арматурные изделия									Всего приведен. к стали А-I
	Арматурная сталь									
	ГОСТ 10684-8I			ГОСТ 576I-82			ГОСТ 6727-80	ГОСТ 6727-71	Итого	
I2At-УI	I2At-У		I2A-I	IOA-I	20A-III	4Bp-I	OЧ <sub>2</sub>			

СИИ2-3-1(2) вариант I	59,8	—	1,23	2,19	1,0	3,4	0,11	67,7	153,5
СИИ2-3-1(2) вариант 2	—	59,8	1,23	2,19	1,0	3,4	0,11	67,7	141,5

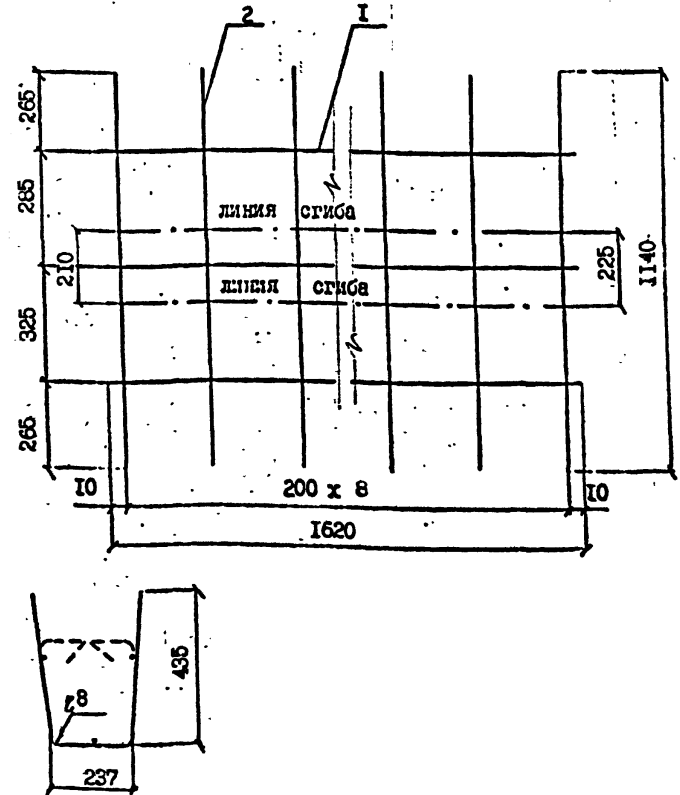
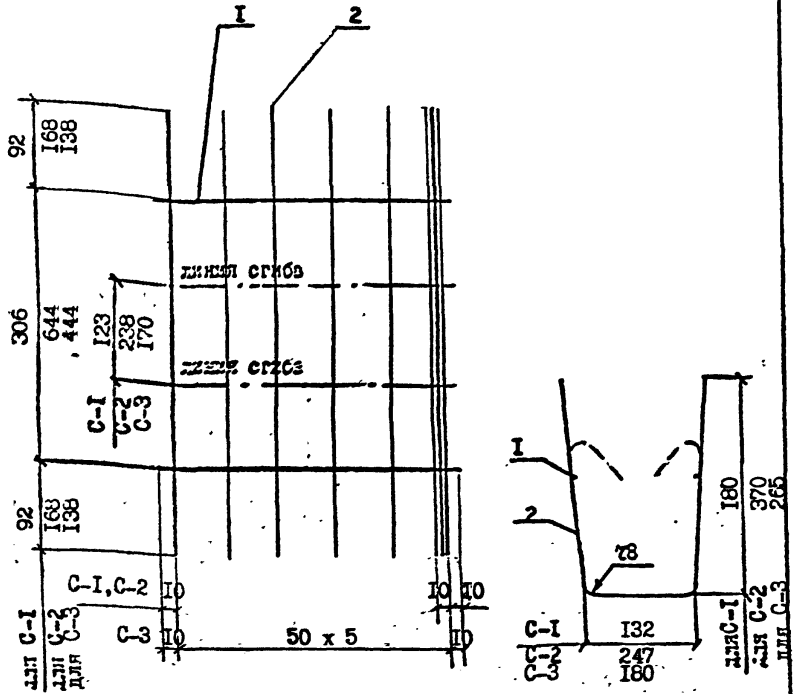
Ив. № подл. Подпись и дата  
14.0063





7. Обрезная кромка вершины штыря не должна выступать за край штыря более чем на 0,5 мм.
8. Не допускается отклонение от перпендикулярности торцевой поверхности вершины штыря к его оси более 2 мм.
9. Смещение отверстий от оси стойки допускается  $\pm 20$  мм, при этом перпендикулярность оси отверстий не должна быть более 10 мм.
10. В случае замешивания стойки при расплюбке может устанавливаться дополнительный потли диаметром 8 мм у малого торца стойки. После расплюбки потли изрезается.
11. Изготовление стоек выполнять по ТУ 5863-009-00113557-95.
12. По согласованию с заказчиком допускается изготовление стоек без замониченного штыря поз.13 и отверстия на 900 мм от малого торца.
13. Применительно к технологическим возможностям завода-изготовителя допускаются изменения в конструкции стоек при согласовании АО "РОСЭП".





Имя подл. Подпись и дата  
14.0063

Формат	Зона	Поз.	Обозначение	Наименование	Колич. на			Примеч.
					С-1	С-2	С-3	
		1		5Вр-I ГОСТ 6727-80, L=270	2	2	2	0,083кг
		2		5Вр-I ГОСТ 6727-80, L=490	8	-	-	0,603кг
		2		5Вр-I ГОСТ 6727-80, L=960	-	6	-	1,21 кг
		2		5Вр-I ГОСТ 6727-80, L=720	-	-	6	0,665кг

14.0063

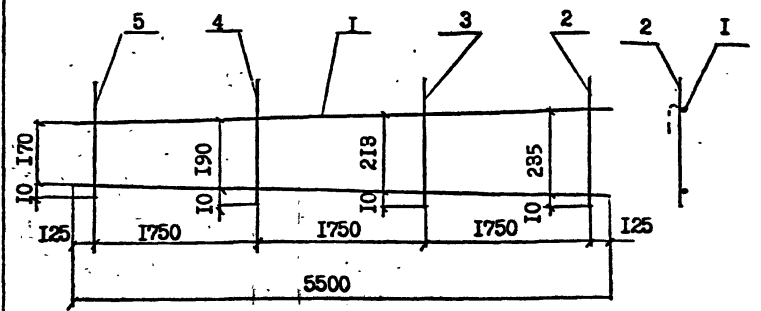
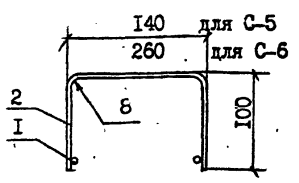
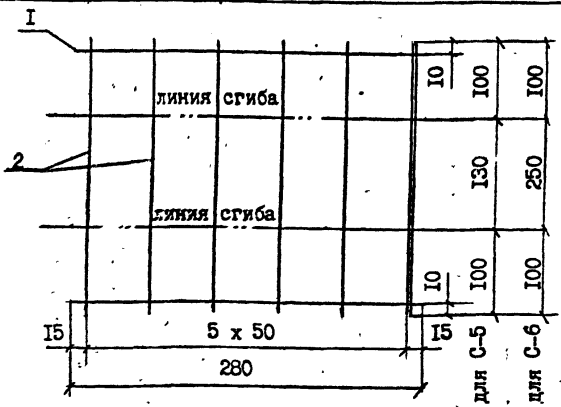
И.контр. Гоголев	И.контр. Гоголев	Стойка СИ2-I-I(2)	Стадия	Масса	Листов
Нач. отд. Кулигина	Нач. отд. Кулигина	Варианты 1,2.		0,69	
И.контр. Гоголев	И.контр. Гоголев	Сетка С-1, С-2, С-3	Лист	1,29	
И.контр. Гоголев	И.контр. Гоголев		Листов	0,75	
Инженер Смирнова	Инженер Смирнова				
		АО "РОССП"			
		Москва 1995			

Имя подл. Подпись и дата  
14.0063

Формат	Зона	Поз.	Обозначение	Наименование	Кол.	Примоч.
	2		5Вр-I ГОСТ 6727-80 L=1140	9	1,58 кг	

14.0063

И.контр. Гоголев	И.контр. Гоголев	Стойка СИ2-I-I(2)	Стадия	Масса	Листов
Нач. отд. Кулигина	Нач. отд. Кулигина	Варианты 1,2.		2,33	
И.контр. Гоголев	И.контр. Гоголев	Сетка С-4.	Лист		Листов
И.контр. Гоголев	И.контр. Гоголев				
Инженер Смирнова	Инженер Смирнова				
		АО "РОССП"			
		Москва 1995			



форма	зона	пол	Обозначение	Наименование	Кол. на		Примеч.
					С-5	С-6	
1				Б5Вр-I ГОСТ 6727-80, L=260	2	2	0,06кг
2				Б5Вр-I ГОСТ 6727-80, L=330	7	-	0,36кг
2				Б5Вр-I ГОСТ 6727-80, L=450	-	7	0,48кг

форма	зона	пол	Обозначение	Наименование	Кол. на		Примечан.
					К-1	К-2	
				Б14Ат-У1 ГОСТ 10664-61, L=5500	2	-	13,3кг
				Б14Ат-У ГОСТ 10664-61, L=5500	-	2	13,3кг
				Б5Вр-I ГОСТ 6727-80, L=305	1	1	0,047 кг
				Б5Вр-I ГОСТ 6727-80, L=260	1	1	0,043 кг
				Б5Вр-I ГОСТ 6727-80, L=260	1	1	0,04 кг
				Б5Вр-I ГОСТ 6727-80, L=240	1	1	0,037 кг

Иней подл. Подпись и дата Взам 14.0063

Н.контр. Гоголев  
 ГИП Гоголев  
 Гл. спец. Куликова  
 Инженер Смирнова

Стойка СИ2-I-I(2)  
 Варианты 1,2  
 Сетка С-5, С-6

Стадия Массы Масштаб  
 0,45  
 0,57  
 Лист Листов  
 АО "РОСЭП"

Иней подл. Подпись и дата Взам 14.0063

ГИП Гоголев  
 Гл. спец. Куликова  
 Инженер Смирнова

Стойка СИ2-I-I(2)  
 Варианты 1,2.  
 Каркас К-1, К-2

14.0063  
 Стадия Массы Масштаб  
 13,5  
 13,5  
 Лист Листов  
 АО "РОСЭП"  
 Москва 1995

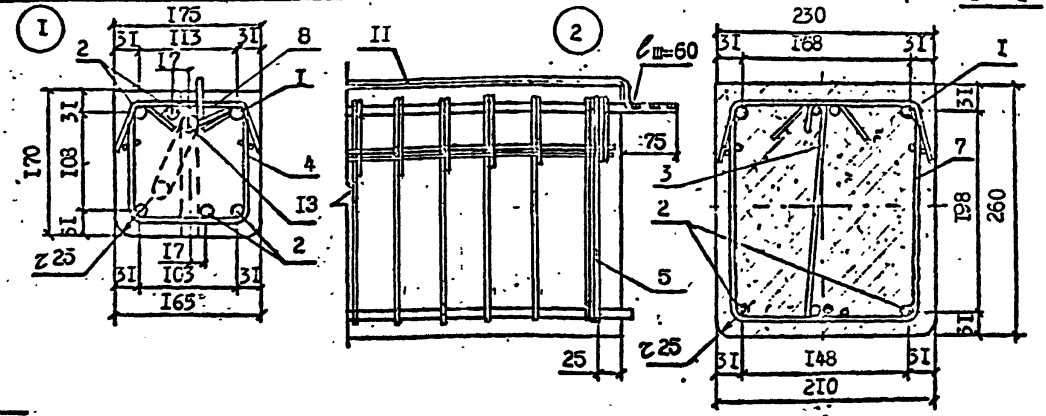
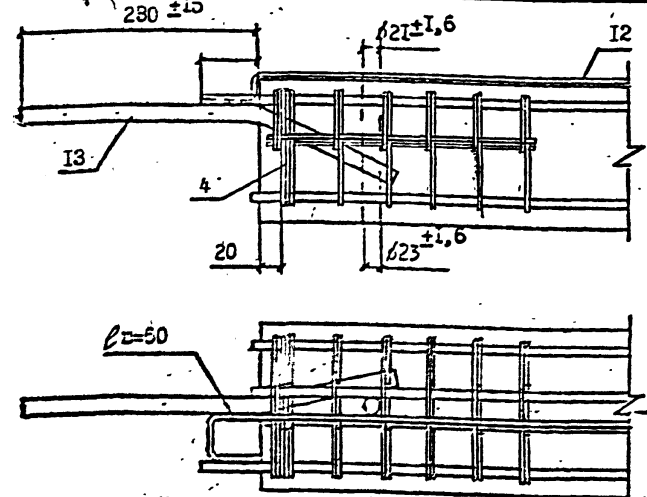
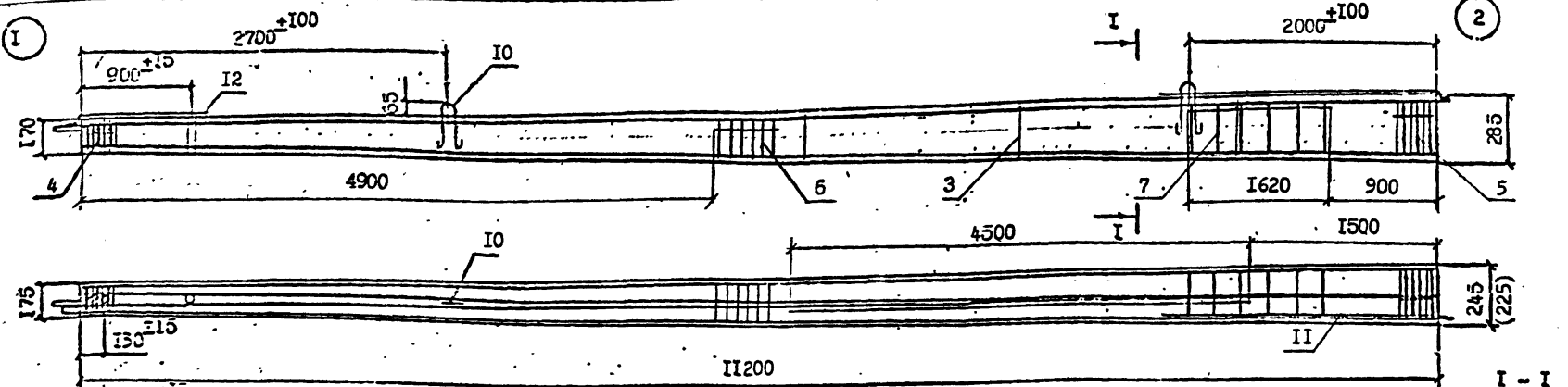
Формат	Зона	поз.	Обозначение	Наименование	Кол.	Примеч.
				<u>Документация</u>		
				Сборочный чертеж		
				Выборка стали		
				<u>Детали</u>		
		4		Сетка С-1	I	0,69 кг
		5		Сетка С-2	I	1,29 кг
		6		Сетка С-3	I	0,75 кг
		7		Сетка С-4	I	2,33 кг
		8		Сетка С-5	I	0,45 кг
		9		Сетка С-6	I	0,57 кг
		10		Петля $\Delta 12A-I$ ГОСТ 5781-62, $\angle = 655$	2	1,23 кг
		11		Заземляющий выпуск $\Delta 10A-I$ ГОСТ 5781-62, $\angle = 2420$	I	1,49 кг
		12		Заземляющий проводник $\Delta 10A-I$ ГОСТ 5781-62, $\angle = 1130$	I	0,7 кг
		13		Штырь $\Delta 20A-III$ ГОСТ 5781-62, $\angle = 400$	I	1,0 кг
		14		Проволока $0\alpha_2$ ГОСТ 3282-74, $\angle = 4400$		0,11 кг
				<u>Материалы</u>		
				Бетон марки В30		0,63 м <sup>3</sup>
				Электроды $\Phi 42$		0,01 кг
				<u>Переменные данные</u>		
				<u>для варианта 1</u>		
		1		$\Delta 14Aт-У I$ ГОСТ 10684-61, $\angle = 11345$	I	13,7 кг
		2		$\Delta 14Aт-У I$ ГОСТ 10684-61, $\angle = 11200$	5	67,65 кг
		3		Каркас К-1	I	13,5 кг
				<u>для варианта 2</u>		
		1		$\Delta 14Aт-У$ ГОСТ 10684-61, $\angle = 11345$	I	13,7 кг
				14.0063		
				Стойка СИИ2-1-1(2)		Сталь лист
				Варианты 1,2.		1 2
				АС "РСССН"		
				Спецификация. Выборка стали		Исх. 155

Имя подп. Подпись и дата. Власт. инст. 14.0063

Н. конт. Гоголев  
Нач. от. Кузьмин  
Г.И.П. Гоголев  
Л. Стебундикова  
Инженер Салимова

1	2	3	4	5	6	7			
		2		$\Delta 14Aт-У$ ГОСТ 10684-61, $\angle = 11200$	5	67,65 кг			
		3		Каркас К-2	I	13,5 кг			
Выборка стали на один элемент									
Марка элемента	Арматурные изделия						Итого	Всего приделен. к стали А-1	
	Арматурная сталь								
	ГОСТ 10684-61		ГОСТ 5781-62		ГОСТ 6727-60	ГОСТ 3282-74			
	$\Delta 14Aт-У I$	$\Delta 14Aт-У I$	I2A-I	I0A-I	20A-III	5Bp-I			$0\alpha_2$
СИИ2-1-1(2) вариант 1.	94,7	-	1,23	2,19	1,0	6,25	0,11	105,5	241,0
СИИ2-1-1(2) вариант 2.	-	94,7	1,23	2,19	1,0	6,25	0,11	105,5	222,0
				14.0063			Исх. 2		

Имя подп. Подпись и дата. Власт. инст. 14.0063

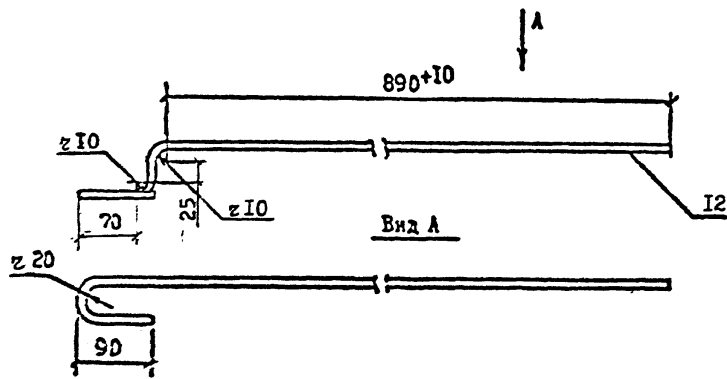


5. Сечение I-I расположено на расстоянии 2,5 м от большего торца.  
 6. В скобках дан размер нижней грани.

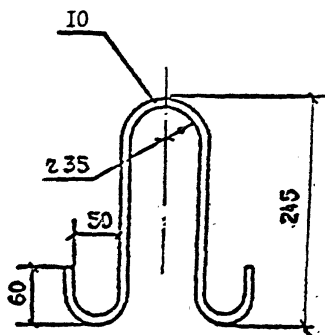
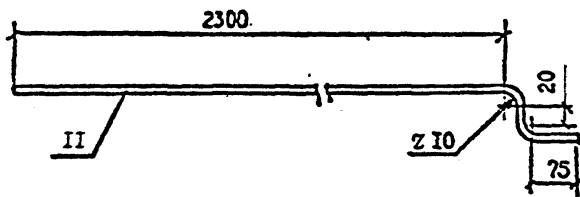
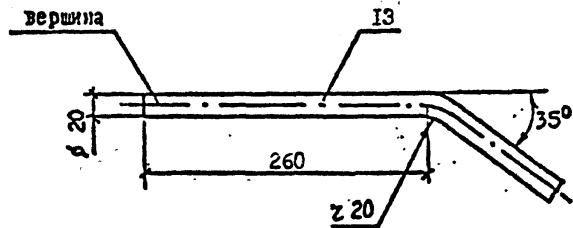
1. Контролируемое напряжение в арматуре класса Аг-У1  $\sigma = 6600$  кгс/см<sup>2</sup>, класса Ат-У  $\sigma = 5000$  кгс/см<sup>2</sup>.
2. Заземляющий проводник поз. I2 приварить к штырям и стержням поз. I как показано на чертеже. Заземляющий выпуск поз. II приварить к стержню поз. I. Сварку производить электродом Э42 ГОСТ 9467-65. Высоты шва 5 мм.
3. Верхний торец стойки, штыри поз. I3, заземляющий проводник поз. I2 кроме концевой части длиной 150 мм, а также концы напрягаемой арматуры должны быть защищены от коррозии лаком ЛФ-171 ГОСТ 5494-71 по грунту ГФ-020 ГОСТ 4036-63 или краской БТ-177 по СТ 6-10-426-79 в два слоя. Для среднеагрессивной и сильноагрессивной сред покрытие наносить в соответствии с требованиями Спм 2.03.П-85.
4. Концы сеток С-1, С-2, С-3 и С-4 после установки в форму загнуть. Каркас К-1, К-2 привязать по концам к рабочей арматуре вязальной проволокой.

ИЛД-1 Инженерный и Строй Бюро МИИТ  
 14.0063

			14.0063			
И.электр.	ГОГОЛОВ	И.т.с.	Стойка СИ2-2-1(2) Варианты 1,2. Сборочный чертёж.	Сталь	Масса	Масштаб
Нач.отд.	КУДИРН	Л.К.			1500	
И.п.п.	ГОГОЛОВ	Л.с.		Лист	Листов	
Л.с.п.	КУДИРН	Л.с.		АО "РССЭП"		
И.д.п.	ФЕДотова	Л.с.	Поперечное армирование - сварные сетки.			

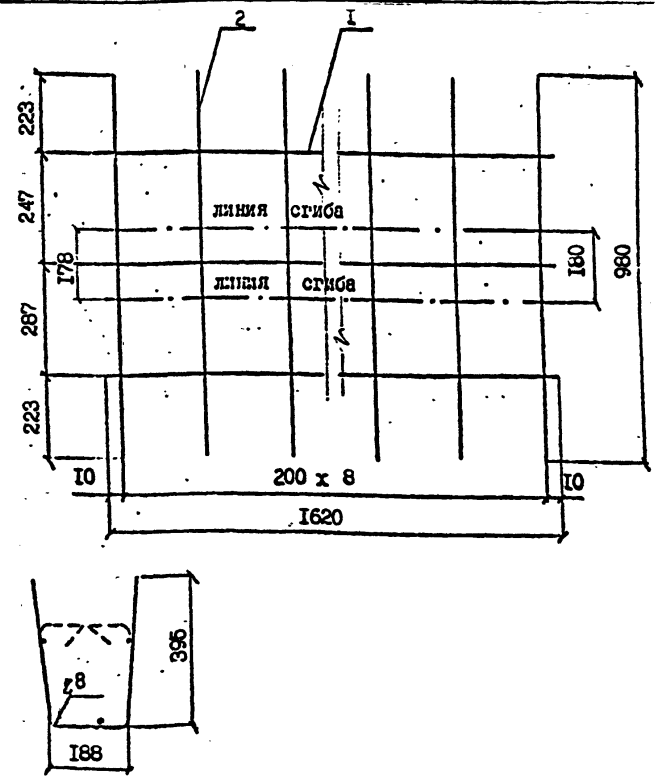
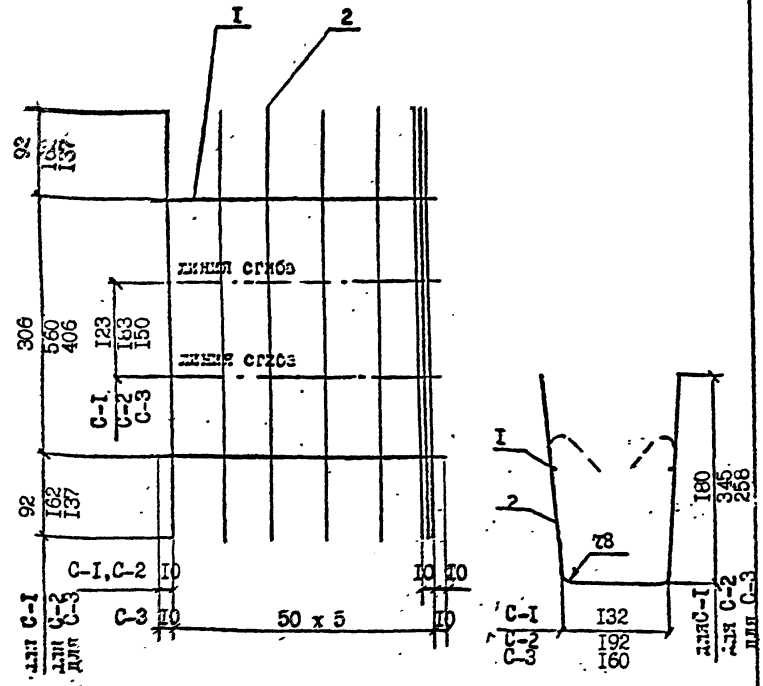


Вид А



7. Обрезная кромка вершины штыря не должна выступать за край штыря более чем на 0,5 мм.
8. Не допускается отклонение от перпендикулярности торцевой поверхности вершины штыря к его оси более 2 мм.
9. Смещение отверстий от оси стойки допускается  $\pm 20$  мм, при этом перпендикулярность осей отверстий не должна быть более 10 мм.
10. В случае заземления стойки при распушке может использоваться дополнительный потли диаметром 8 мм у малого торца стойки. После распушки потли разрезается.
11. Изготовление стоек выполнять по ТУ 5863-009-00113557-95.
12. По согласованию с заказчиком допускается изготовление стоек без замониченного штыря поз. 13 и отверстия на 900 мм от малого торца.
13. Применительно к технологическим возможностям завода-изготовителя допускаются изменения в конструкции стоек при согласовании АО "РОСЭП"

№ 1221. Москва в 2010 году. ИИИ ИИ  
14.0063



Изм. подл. Подпись и дата (взято из № 14.0063)

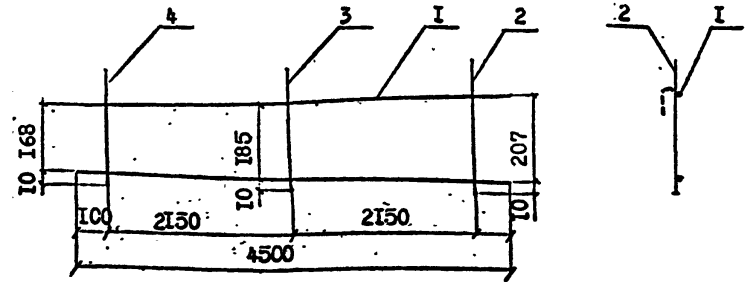
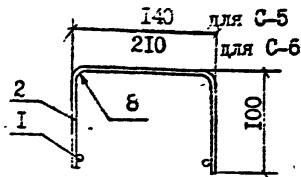
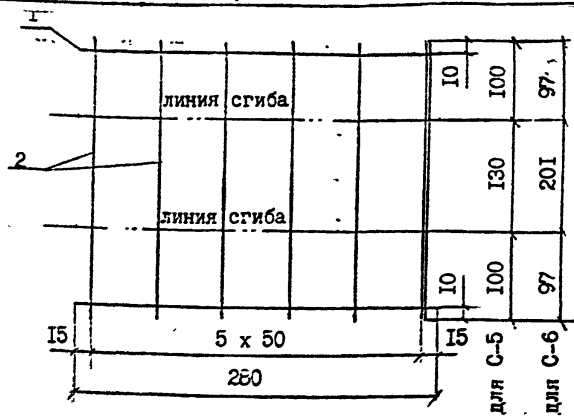
Формат зона поз.	Обозначение	Наименование	Колич. на			Примеч.
			С-1	С-2	С-3	
1		65Вр-I ГОСТ 6727-80, L=270	2	2	2	0,083кг
2		65Вр-I ГОСТ 6727-80, L=490	8	-	-	0,603кг
2		65Вр-I ГОСТ 6727-80, L=885	-	6	-	1,09кг
2		65Вр-I ГОСТ 6727-80, L=680	-	-	6	0,63 кг

14.0063		
И.контр. Гоголев	И.контр. Гоголев	И.контр. Гоголев
И.контр. Мулягин	И.контр. Мулягин	И.контр. Мулягин
И.контр. Куликова	И.контр. Куликова	И.контр. Куликова
И.контр. Смирнова	И.контр. Смирнова	И.контр. Смирнова
Стойка СИИ2-2-1(2) Варианты 1,2.		Стадия Масса Масса
Сетка С-1, С-2, С-3		0,69 1,17 0,71
		Лист Листов
АО "РССЕЛ" Москва 1995		

Изм. подл. Подпись и дата (взято из № 14.0063)

Формат зона поз.	Обозначение	Наименование	Кол.	Примеч.
2		65Вр-I ГОСТ 6727-80 L=980	9	1,35 кг

14.0063				
И.контр. Гоголев	И.контр. Гоголев	И.контр. Гоголев	И.контр. Гоголев	И.контр. Гоголев
И.контр. Мулягин	И.контр. Мулягин	И.контр. Мулягин	И.контр. Мулягин	И.контр. Мулягин
И.контр. Куликова	И.контр. Куликова	И.контр. Куликова	И.контр. Куликова	И.контр. Куликова
И.контр. Смирнова	И.контр. Смирнова	И.контр. Смирнова	И.контр. Смирнова	И.контр. Смирнова
Стойка СИИ2-2-1(2) Варианты 1,2.		Стадия Масса Масса		
Сетка С-4.		2, I		
		Лист Листов		
АО "РССЕЛ" Москва 1995				



Форма	Вид	Поз.	Обозначение	Наименование	Кол. на		Примеч.
					С-5	С-6	
	1			А5Вр-I ГОСТ 6727-80, $l=260$	2	2	0,06кг
	2			А5Вр-I ГОСТ 6727-80, $l=330$	7	-	0,36кг
	2			А5Вр-I ГОСТ 6727-80, $l=395$	-	7	0,42кг

	Обозначение	Наименование	Кол.	Примеч.
I		для К-1 Ø12 Ат-У ГОСТ 10884-81, $l = 4500$	2	8,0кг
I		для К-2 Ø12 Ат-У ГОСТ 10884-81, $l = 4500$	2	8,0кг
2		Ø5 Вр-I ГОСТ 6727-80, $l = 280$	I	0,048 кг
3		Ø5 Вр-I ГОСТ 6727-80, $l = 255$	I	0,04 кг
4		Ø5 Вр-I ГОСТ 6727-80, $l = 235$	I	0,036 кг

Имя подл. Подпись и дата Взам. инв. № 14.0063

Н. контр. Гоголев  
Г.И. Гоголев  
Г.Л. спец. Куликова  
Инженер Смирнова

Стойка СИИ2-2-I(2)  
Варианты I, 2  
Сетка С-5, С-6

Стация Масса/Масштаб  
0,45  
0,5I  
Лист Листов

АО "РОСЭП"

Имя подл. Подпись и дата Взам. инв. № 14.0063

Г.И. Гоголев  
Г.Л. спец. Куликова  
Инженер Смирнова

Стойка СИИ2-2-I(2)  
Варианты I, 2.  
Каркас К-1, К-2

Стация Масса/Масштаб  
8, I  
8, I  
Лист Листов

АО "РОСЭП"  
Москва 1995

Формат	Вона	поз.	Обозначение	Наименование	Кол	Примеч.
1	2	3	4	5	6	7
		4		Документация Сборочный чертеж Выборка стали		
		5		Детали Сетка С-1	I	0,69 кг
		6		Сетка С-2	I	1,17 кг
		7		Сетка С-3	I	0,71 кг
		8		Сетка С-4	I	2,1 кг
		9		Сетка С-5	I	0,45 кг
		10		Сетка С-6	I	0,51 кг
		II		Петля $\phi 12$ А-I ГОСТ 5781-82, $h = 695$	2	1,23 кг
		12		Заземляющий выпуск $\phi 10$ А-I ГОСТ 5781-82, $h = 2420$	I	1,49 кг
		13		Заземляющий проводник $\phi 10$ А-I ГОСТ 5781-82, $h = 1130$	I	0,7 кг
		14		Штырь $\phi 20$ А-III ГОСТ 5781-82, $h = 400$	I	1,0 кг
				Проволока ОЧ <sub>2</sub> ГОСТ 3282-74, $h = 4400$		0,11 кг
				<u>Материалы</u>		
				Бетон марки В30		0,52 м <sup>3</sup>
				Электроды Э42		0,01 кг
				<u>Переменные данные</u>		
				для варианта 1		
		1		$\phi 12$ Ат-У1 ГОСТ 10884-81, $h = 11345$	I	10,1 кг
		2		$\phi 12$ Ат-У1 ГОСТ 10884-81, $h = 11200$	5	49,7 кг
		3		Каркас К-1	I	8,1 кг
				для варианта 2		
		1		$\phi 12$ Ат-У ГОСТ 10884-81, $L = 11345$	I	10,1 кг
		2		$\phi 12$ Ат-У ГОСТ 10884-81, $L = 11200$	5	49,7 кг
		3		Каркас К-2	I	8,1 кг

Выборка стали на один элемент									
-------------------------------	--	--	--	--	--	--	--	--	--

МАРКА ЭЛЕМЕНТА	Арматурные изделия							Всего приввв. к стали А-I	
	Арматурная сталь								
	ГОСТ 10884-81	ГОСТ 5781-82			ГОСТ 6727- -80	ГОСТ 3282- -74	ИТОГО		
	I2Aт- -У1	I2Aт- -У	I2A-I	10A-I	20A-III	5Bp-I	ОЧ <sub>2</sub>		
СИ12-2-I(2) Вариант 1	67,8	-	1,23	2,19	1,0	5,75	0,11	78,1	175,5
СИ12-2-I(2) Вариант 2	-	67,8	1,23	2,19	1,0	5,75	0,11	78,1	162,0

№ 4.0063  
на № подл. Подпись и дата  
Взам. инв. №

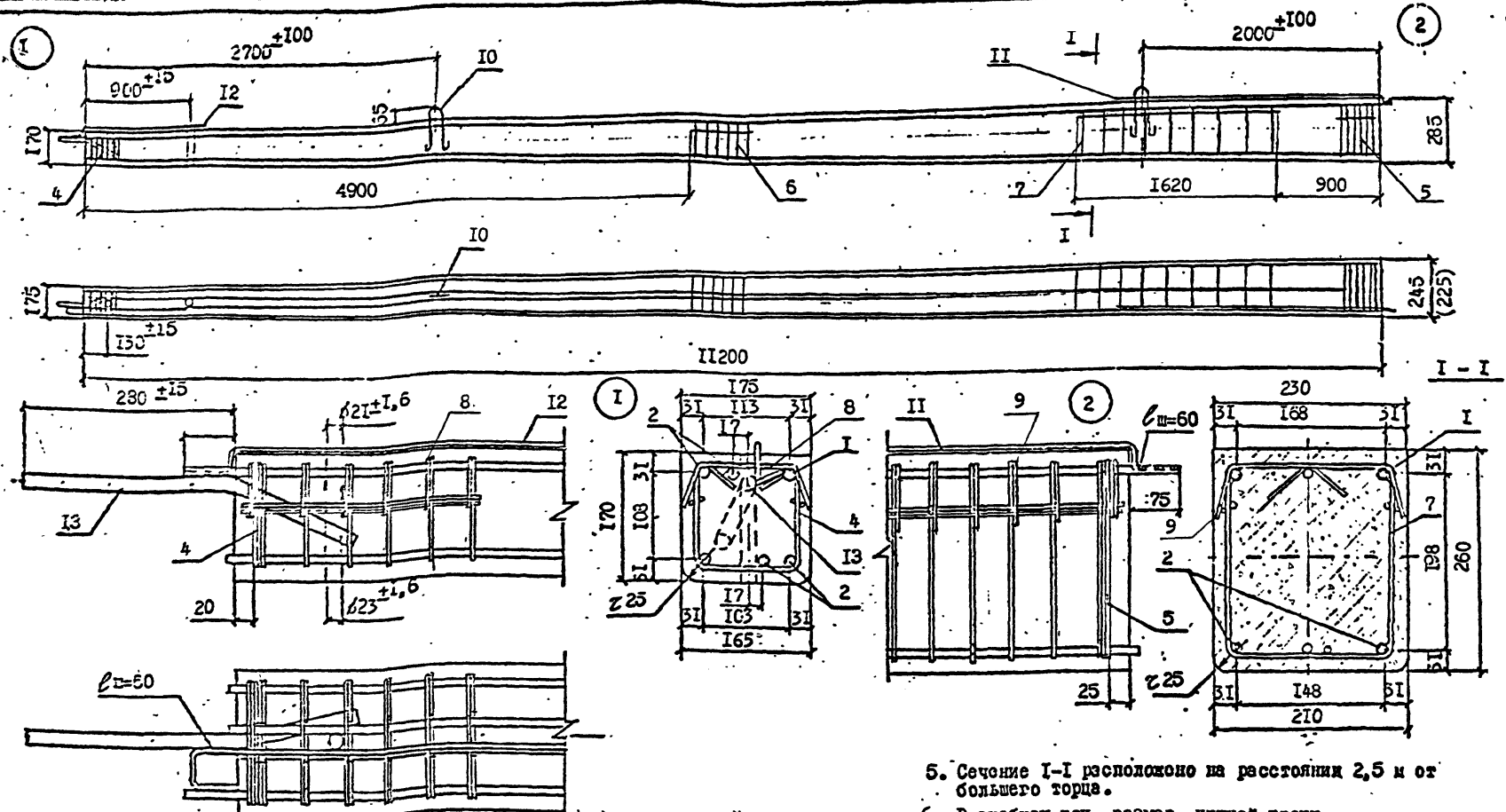
Н. контр. Гоголев  
Нач. отд. Куликов  
ГМП Гоголев  
Т.л. спец. Куликова  
Инженер Федотов

14.0063  
Стойка СИ12-2-I(2)  
Варианты 1, 2.  
Спецификация.  
Выборка стали.

Стадия Лист Листов  
1 2  
АО "РОСБН"  
Москва 1995

№ 4.0063  
на № подл. Подпись и дата  
Взам. инв. №



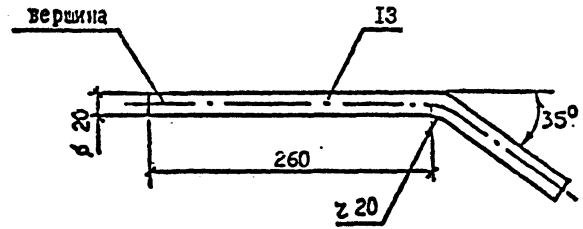
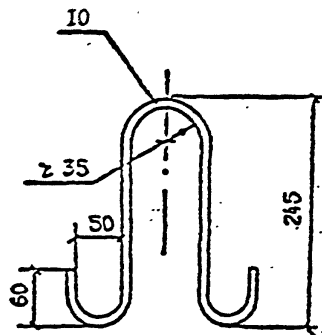
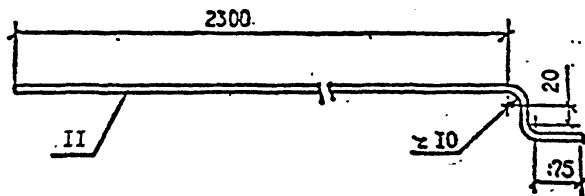
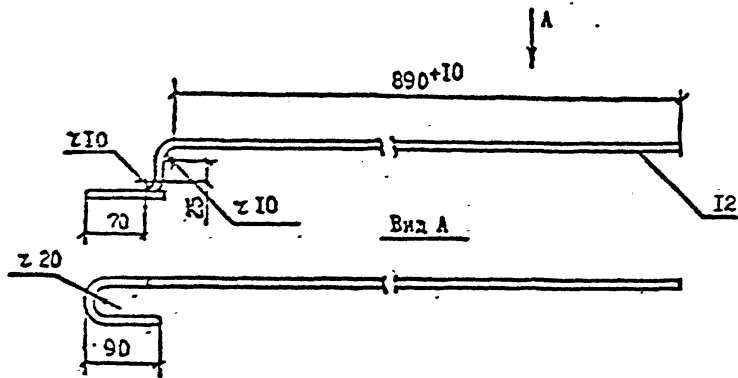


5. Сечение I-I расположено на расстоянии 2,5 м от большего торца.  
 6. В скобках дан размер нижней грани.

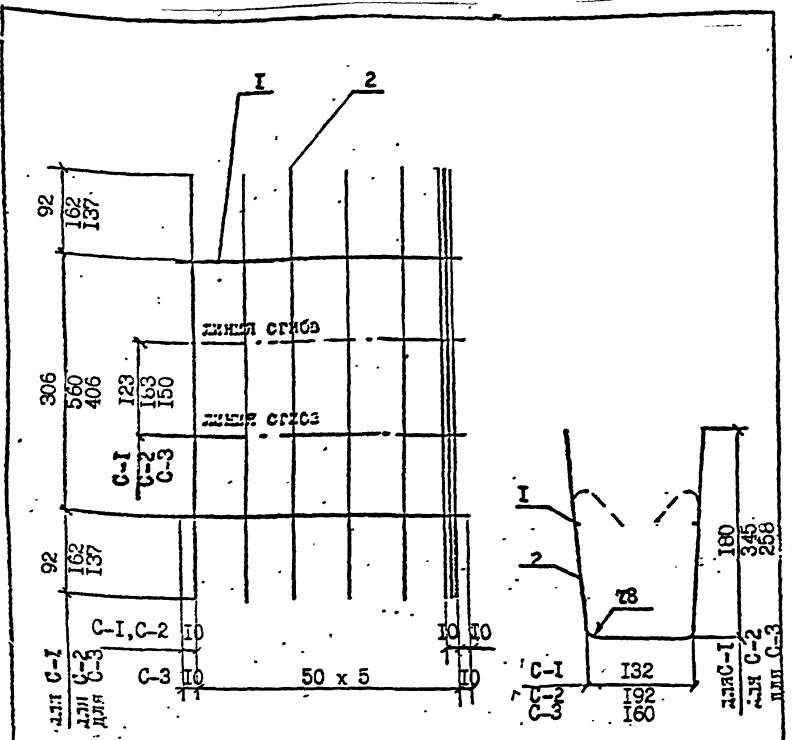
1. Контролируемое напряжение в арматуре класса Ат-VI  $\sigma = 6600$  кгс/см<sup>2</sup>, класса Ат-V  $\sigma = 5000$  кгс/см<sup>2</sup>.
2. Заземляющий проводник поз. 12 приварить к штырям и стержням поз. 1 как показано на чертеже; заземляющий выпуск поз. 11 приварить к стержню поз. 1. Сварку производить электродом ЭА2 ГОСТ 9467-65. Высота шва 5 мм.
3. Верхний торцов стойки, штырь поз. 13, заземляющий проводник поз. 12 кроме концевой части длиной 130 мм, а также концы напыляемой арматуры должны быть защищены от коррозии лаком ЛФ-171 ГОСТ 5494-71 по грунту ГФ-020 ГОСТ 4056-65 или краской БТ-177 по ССТ 6-10-426-79 в два слоя. Для среднеагрессивной и сильноагрессивной сред покрытие наносить в соответствии с требованиями СНиП 2.05.11-85.
4. Концы сеток С-1, С-2, С-3 и С-4 после установки в форму загнуть.

14.0063  
 № 3 по д.с.с. и л.т.м. БЭИ НИИ

			14.0063			
Пр.контр.	ГОРОЛОВ	И.А.С.	Стойка СИ2-3-1(2) Варианты 1, 2. Сборочный чертёж.	Стация	Масса	Масштаб
Исч.отз.	КУЗЬМИН	С.М.			1300	
тип	ГОРОЛОВ	И.А.С.		Лист	Листов	
д.с.с.	АВЛИКОВА	И.А.		АО "РССЭП"		
Исполн.	Федотова	И.А.	Поперечное армирование - сварные сетки.			



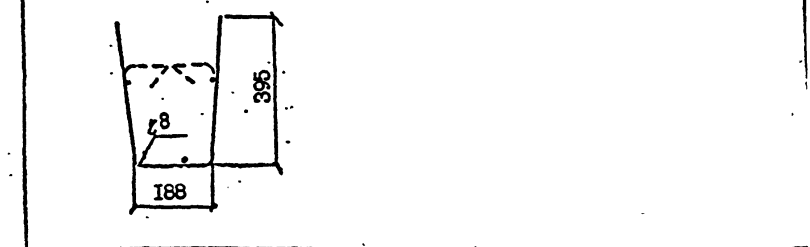
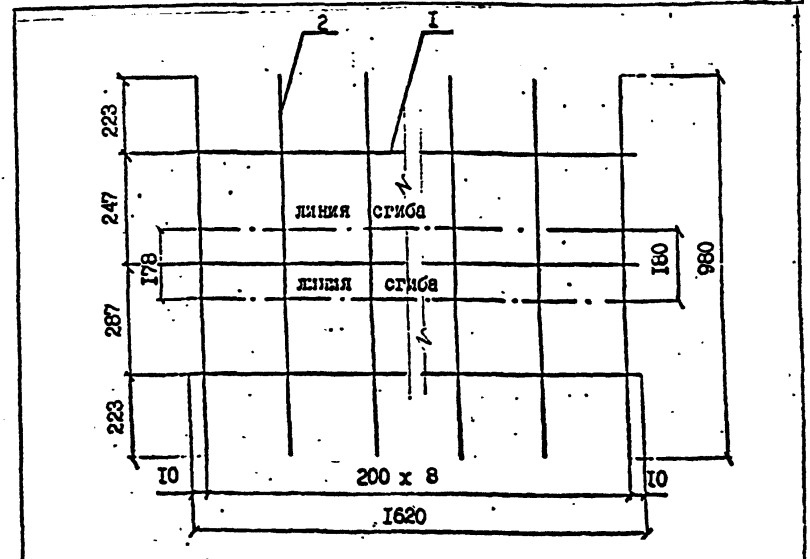
7. Обрезная кромка вершины штыря не должна выступать за край штыря более чем на 0,5 мм.
8. Не допускается отклонение от перпендикулярности торцевой поверхности вершины штыря к его оси более 2 мм.
9. Смещение отверстий от оси стойки допускается  $\pm 20$  мм, при этом перпендикулярность осей отверстий не должна быть более 10 мм.
10. В случае заземленной стойки при расплужке может устанавливаться дополнительный поты диаметром 8 мм у малого торца стойки. После расплужки поты разрезаются.
11. Изготовление стоек выполнять по ТУ 5663-009-00113557-95.
12. По согласованию с заказчиком допускается изготовление стоек без замкнутого штыря поз.13 и отверстия на 900 мм от малого торца.
13. Применительно к технологическим возможностям завода-изготовителя допускаются изменения в конструкции стоек при согласовании АО "РОСЭП



Формат	Зона	Поз.	Обозначение	Наименование	Колич. на			Примеч.
					С-1	С-2	С-3	
		1		5Вр-I ГОСТ 6727-80, L=270	2	2	2	0,083кг
		2		5Вр-I ГОСТ 6727-80, L=490	8	-	-	0,603кг
		2		5Вр-I ГОСТ 6727-80, L=885	-	6	-	1,09кг
		2		5Вр-I ГОСТ 6727-80, L=660	-	-	6	0,63 кг

14.0063

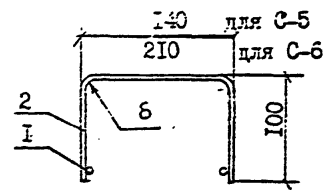
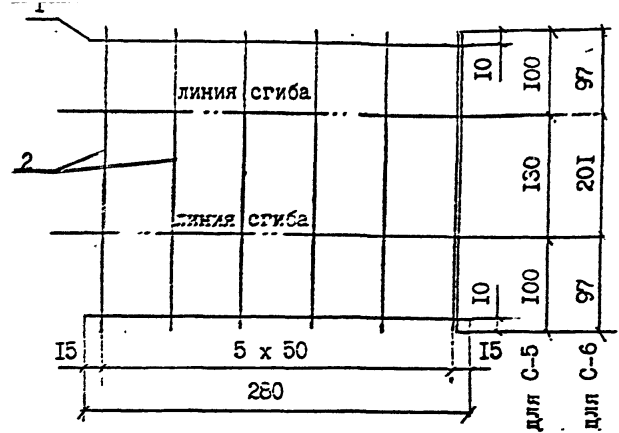
Н. контрол. Горюнов	Стадия	Масса	Масштаб
И.О.О. Куликова		0,69	
И.О.О. Куликова		1,17	
И.О.О. Смирнова	Лист	0,71	Листов
АО "РССЕЛ" Москва 1995			



Формат	Зона	Поз.	Обозначение	Наименование	Кол.	Примеч.
		2		5Вр-I ГОСТ 6727-80 L = 980	9	1,35 кг

14.0063

Н. контрол. Горюнов	Стадия	Масса	Масштаб
И.О.О. Куликова			
И.О.О. Куликова			
И.О.О. Смирнова	Лист		Листов
2, I			
АО "РССЕЛ" Москва 1995			



Формы	всего	показ	Обозначение	Наименование	Кол. на		Примеч.
					С-5	С-6	
	1			5БВр-I ГОСТ 6727-60, L=260	2	2	0,06кг
	2			5БВр-I ГОСТ 6727-60, L=330	7	-	0,36кг
	2			5БВр-I ГОСТ 6727-60, L=395	-	7	0,42кг

Инд. подл. Подпись и дата  
14.0063

Н.контр. Гоголев  
Г.И.И. Гоголев  
Гл. спец. Куликова  
Инженер Смирнова

Стойка СИ2-3-1(2)  
Варианты 1,2  
Сетка С-5, С-6

Стадия Масштаб  
0,45  
0,51  
Лист 1 Листов

АО "РОСЭП"

Инд. подл. Подпись и дата  
14.0063

Вариант	Возраст	Поз.	Обозначение	Наименование	Кол	Примеч.
1	2	3	4	5	6	7
		4		<u>Документация</u> Сборочный чертеж Выборка стали		
		5		<u>Детали</u> Сетка С-1	I	0,69 кг
		6		Сетка С-2	I	1,17 кг
		7		Сетка С-3	I	0,71 кг
		6		Сетка С-4	I	2,1 кг
		9		Сетка С-5	I	0,45 кг
		10		Сетка С-6	I	0,51 кг
		II		Петля $\phi 12$ А-I ГОСТ 5781-82, ... $L = 695$	2	1,23 кг
		12		Заземляющий выпуск $\phi 10$ А-I ГОСТ 5781-82, $L = 2420$	I	1,49 кг
		13		Заземляющий проводник $\phi 10$ А-I ГОСТ 5781-82 $L = 1130$	I	0,7 кг
		14		Штырь $\phi 20$ А-III ГОСТ 5781-82, $L = 400$	I	1,0 кг
				Проволока ОЧ, ГОСТ 3282-74, $L = 4400$		0,11 кг
				<u>Материалы</u> Бетон марки В30 Электроды Э42		0,52 м <sup>3</sup> 0,01 кг
				<u>Переменные данные</u> для варианта I		
		I		$\phi 12$ Аг-VI ГОСТ 10884-81, $L = 11345$	I	10,1 кг
		2		$\phi 12$ Аг-VI ГОСТ 10884-81 $L = 11200$	5	49,7 кг
				для варианта 2		
		I		$\phi 12$ Аг-VI ГОСТ 10884-81, $L = 11345$	I	10,1 кг
		2		$\phi 12$ Аг-VI ГОСТ 10884-81, $L = 11200$	5	49,7 кг

Выборка стали на один элемент										
МАРКА ЭЛЕМЕНТА	Арматурные изделия								Всего привеса к стали А-I	
	Арматурная сталь									
	ГОСТ 10884-81	ГОСТ 5781-82			ГОСТ 6727- -80	ГОСТ 3282- -74	ИТОГО			
	I2Aг- -VI	I2Aг- -V	I2A-I	10A-I	20A-III	5Bp-I	0Ч2			

СИ2-3-I(2) Вариант 1	59,8	-	1,23	2,19	1,0	5,63	0,11	70,0	156,3
СИ2-3-I(2) Вариант 2	-	59,8	1,23	2,19	1,0	5,63	0,11	70,0	144,3

Инв. № подл. Подпись и дата Взам. инв. №	И4.0063	Н.контр. Гоголев	И4.0063
И4.0063	Нач.отд. Кулыгин	Стойка СИ2-3-I(2)	Стадия Лист Листов
	Инженер Федотова	Варианты 1,2.	1 2
		Спецификация.	АО "РОССН"
		Выборка стали.	Москва 1995

Инв. № подл. Подпись и дата Взам. инв. №	И4.0063	И4.0063	Лист 2
--	---------	---------	--------