

ТИПОВОЙ ПРОЕКТ  
**902-9-1**

**КАНАЛИЗАЦИОННЫЕ КОЛОДЦЫ**

**ВЫПУСК VII**

# ТИПОВОЙ ПРОЕКТ 902-9-1

## КАНАЛИЗАЦИОННЫЕ КОЛОДЦЫ

### СОСТАВ ПРОЕКТА:

- ВЫПУСК I — Крутые колодцы из сборного железобетона для труб  $D_y = 150 \div 1200$  мм
- ВЫПУСК II — Крутые колодцы из кирпича и из бетона для труб  $D_y = 150 \div 1200$  мм
- ВЫПУСК III — Крутые колодцы для канализационных люков  $D_y = 150 \div 400$  мм
- ВЫПУСК IV — Прямоугольные колодцы из кирпича и из бетона для труб  $D_y = 1000 \div 1500$  мм
- ВЫПУСК V — Перепадные колодцы для хозяйственно-бытовой и ливневой канализации
- ВЫПУСК VI — Колодцы ливневой канализации для труб  $D_y = 700 \div 1500$  мм и дождеприемники
- ВЫПУСК VII — Дополнительные мероприятия для строительства в сейсмических районах (7—9 баллов)

13432  
ЦЕНА 0-78

### ВЫПУСК VI I

РАЗРАБОТАН

ЦНИИЭП ИНЖЕНЕРНОГО ОБОРУДОВАНИЯ  
ГОРОДОВ, ЖИЛЫХ И ОБЩЕСТВЕННЫХ ЗДАНИЙ

УТВЕРЖДЕН И ВВЕДЕН В ДЕЙСТВИЕ

ГОСГРАЖДАНСТРОЕМ  
ПРИКАЗЫМ № 220 от 2 октября 1974 г.  
и № 99 от 14 мая 1975 г.

Наименование	№ страниц альбома	№№ листов чертеж
Титульный лист.	2	Б/Н
Содержание альбома.	3	Б/Н
Пояснительная записка,	4	Б/Н
Пояснительная записка.	5	Б/Н
Пояснительная записка,	6	Б/Н
Пояснительная записка.	7	Б/Н
<b>Строительная часть.</b>		
Соединительные элементы для круглых колодцев из сборного железобетона.	8	АС-1
Таблица расхода стали на соединительные элементы для круглых колодцев из сборного железобетона.	9	АС-2
Армирование круглых бетонных колодцев.	10	АС-3
Армирование прямоугольных колодцев из кирпича и бетона.	11	АС-4
Таблица расхода арматуры для рабочей части прямоугольных колодцев из кирпича и бетона.	12	АС-5

Наименование	№№ страниц альбома	№№ листов чертеж
Таблица расхода арматуры для рабочей части прямоугольных колодцев из кирпича и бетона. (Продолжение)	13	АС-6
Перепадные колодцы. Таблица расхода стали на соединительные элементы для круглых колодцев из сборного железобетона.	14	АС-7
Перепадные колодцы. Армирование круглых бетонных колодцев.	15	АС-8
Перепадные колодцы. Армирование прямоугольных колодцев из кирпича и бетона.	16	АС-9
Перепадные колодцы. Таблица расхода арматуры для рабочей части прямоугольных колодцев из кирпича и бетона.	17	АС-10
Перепадные колодцы. Таблица расхода арматуры для рабочей части прямоугольных колодцев из кирпича и бетона.	18	АС-11
Детали заделки труб.	19	АС-12
Круглые колодцы из сборного железобетона. для труб Ду: 150 ÷ 1200 мм. Таблицы параметров колодцев.	20	АС-13
Круглые колодцы из сборного железобетона для труб Ду: 150 ÷ 1200 мм. Таблицы параметров колодцев (продолжение).	21	АС-14
<b>Сметная часть.</b>		
Сводная таблица расхода стали.	22 ÷ 25	СМ:СМ-4

1974 Канализационные колодцы

Дополнительные мероприятия для строительства в сейсмических районах (7-9 баллов)  
СОДЕРЖАНИЕ АЛЬБОМА

Типовой проект  
902-9-1

Выпуск  
VIII

Лист  
Б/Н

# Общая часть.

Данный выпуск типового проекта канализационных колодцев разработан на стадии техно-рабочего проекта в соответствии с планом типового проектирования ЦНИИЭП инженерного оборудования на 1974г. и задания Управления инженерного оборудования населенных мест Госгражданстрой от 16 января 1974г. Выпуск является дополнением к ранее разработанным пяти выпускам типового проекта 902-9-1 „Канализационные колодцы“, предназначенным для строительства на площадках с сейсмичностью не выше 6 баллов:

- Выпуск I - круглые колодцы из сборного железобетона для труб Ду=150÷1200 мм.
  - Выпуск II - круглые колодцы из кирпича и из бетона для труб Ду=150÷1200 мм.
  - Выпуск III - круглые колодцы для канализационных дюкеров Ду=150÷400 мм.
  - Выпуск IV - прямоугольные колодцы из кирпича и бетона для труб Ду=100÷1500 мм.
  - Выпуск V - переладные колодцы
- Альбом 1. хозяйственно-бытовой канализации.

Проект составлен с учетом результатов научных исследований, выполненных институтом Механики и Сейсмостойкости сооружений им. М. Г. Урзабаева (ИМИС) Академии Наук Узбекской ССР.

Технические решения по усилению конструкции канализационных колодцев для строительства в сейсмических районах согласованы с ИТИ СС А.Н. Узбекской ССР 22 марта 1974г. №300

В результате последних научных исследований установлено, что в колодцах на канализационной сети, имеющих относительно малые размеры в плане, сейсмическая волна вызывает местные перемещения сооружения и грунта. В этом случае исключается возникновение пассивного давления грунта с противоположной стороны колодца, но появляются неравномерные по высоте сдвигающие усилия.

В связи с этим, представлялась возможность в проектах использовать технические решения, принятые для проектов колодцев из унифицированных элементов серии 390а-2 (выпуск 5), колодцев из кирпича и из бетона и разработать дополнительные мероприятия по усилению конструкции колодцев для строительства в районах с расчетной сейсмичностью сооружений 7, 8 и 9 баллов, которые представлены в данном альбоме чертежей (выпуск VII)

Кроме того, при разработке дополнительных мероприятий по усилению конструкции канализационных колодцев для строительства в районах с расчетной сейсмичностью сооружений 7, 8, и 9 баллов руководствовались следующими документами:

- „Строительство в сейсмических районах“ Нормы проектирования - СНиП II-A. 12-69.
- „Бетонные и железобетонные конструкции.“ Нормы проектирования - СНиП II-B. 1-62,\* а также использованы указания и рекомендации изложенные в монографии издания Академии Наук Узбекской ССР,

1974	КАНАЛИЗАЦИОННЫЕ КОЛОДЦЫ.	ДОПОЛНИТЕЛЬНЫЕ МЕРОПРИЯТИЯ ДЛЯ СТРОИТЕЛЬСТВА В СЕЙСМИЧЕСКИХ РАЙОНАХ (7-9 БАЛЛОВ) ПЯТИ ВЫПУСКОВ. ПОЯСНИТЕЛЬНАЯ ЗАПИСКА.	ТИПОВОЙ ПРОЕКТ 902-9-1	ВЫПУСК VII	ЛИСТ 6 И
------	--------------------------	--	------------------------	------------	----------

посвященной результатам обследования подземных сооружений, пострадавших в результате Ташкентского землетрясения 26 апреля 1966г. и в монографии «Динамическая теория сейсмостойкости сложных систем подземных сооружений» издательство ФАН УзССР 1973г.

### Область применения канализационных колодцев.

Область применения колодцев-районы территории СССР с гидрогеологическими условиями, указанными в выпусках I-V настоящего типового проекта и расчетной сейсмичностью для сооружений (определенной с учетом этих условий) соответственно 7; 8; 9 баллов

При проектировании канализационной сети в сейсмических районах предпочтительно во всех случаях следует применять колодцы из сборных железобетонных колец.

Колодцы из сборных железобетонных колец предназначены, как правило, для массового строительства в районах с развитыми базами строительной индустрии, либо при возможности централизованной поставки. В местах, где отсутствуют строительные базы, допускается применять колодцы из кирпича и бетона при условии подтверждения техника-экономической целесообразности их применения.

В отдельных случаях, при отсутствии подвёмно-транспортных механизмов, в труднодоступных условиях строительства и малом объёме строительных работ следует применять колодцы из бетона и кирпича.

При расчетной сейсмичности сооружений более 9 баллов, а также при любой сейсмичности на отдельных, особо ответственных участках магистральных дорог с интенсивным и тяжелым режимом эксплуатации, строительство канализационных колодцев должно осуществляться по индивидуальному проекту.

### Расчетные положения.

Расчет канализационной сети на сейсмические воздействия складывается из расчета линейных участков канализационной сети со створными колодцами, сложных узлов пересечений труб и расчета сооружений на сети, т.е. колодцев.

Расчет сети и сложных узлов пересечений трубопроводов освещен в книге д.т.н. проф. Т.Р. Рашидова «Динамическая теория сейсмостойкости сложных систем подземных сооружений» Ташкент 1973г.

Расчет же сооружений на сети (колодцев), рассматриваемых в настоящем выпуске, непосредственное освещение в СНиП II-A.12-63, «Строительство в сейсмических районах» Нормы проектирования, не получил.

1974

Канализационные колодцы.

Дополнительные мероприятия для строительства в сейсмических районах (7; 8; 9 баллов)  
Пояснительная записка.

Типовой проект  
902-9-1

Выпуск  
VI

Лист  
Б/А

В основе изложенного в разделе 5 СНиП II-A, 12-69 расчета заложено положение, заключающееся в том, что при прохождении сейсмической волны на поверхности контакта сооружения с грунтом возникают дополнительные напряжения, т.е. повышенное боковое давление грунта.

Поскольку колодец имеет совместное перемещение с грунтовой средой, то на поверхности контакта их не возникает дополнительных напряжений и с обратной стороны его не возникает латерального давления.

Но так как в геологическом разрезе трасса канализационной сети на глубину заложения может быть представлена грунтами с различными физико-техническими характеристиками, а обратная засыпка колодцев грунтом может иметь неодинаковую плотность по высоте, то на границе грунтов с различной степенью плотности могут иметь место сдвигающие усилия, как результат неодинаковых перемещений различной плотности слоев грунта.

В связи с вышеизложенным, колодцы запроектированы с применением мероприятий против сдвига на контакте смежных горизонтальных сечений колодца по высоте.

### Конструктивные решения

Для повышения сейсмостойкости сети и сооружений на ней необходимо осуществить

- ряд мероприятий, важнейшими из которых являются:
- обеспечение надежной стыковки труб,
  - Правильный выбор диаметра труб и материала колодцев и трубопроводов.
  - Мероприятия по обеспечению сейсмостойкости колодцев.

К последним относятся усиления горизонтальных сечений колодцев по высоте, что достигается следующими конструктивными решениями: для колодцев из сборных железобетонных колец 1. Вшвы между сборными кольцами закладываются стальные соединительные элементы. Количество закладных элементов увеличивается с увеличением расчетной сейсмичности колодца.

2. На сопряжении нижнего кольца и днища устраивается ободка из монолитного бетона М-150.

для колодцев из монолитного бетона  
Стенки рабочей части и горловины армируются сетками по ГОСТ 8478-66.

Армирование стенок обеспечивает работу сооружения на динамические воздействия согласно § 12.61 СНиП II-B, 1-62\*, "Бетонные и железобетонные конструкции. Нормы проектирования."

для кирпичных колодцев  
Стенки колодцев армируются в горизонтальном направлении сетками согласно указанию § 3.41 СНиП II-A, 12-69.

Строительство кирпичных колодцев при толщинах стен, не обеспечивающих надежной перевязки кладки

1974 КАНАЛИЗАЦИОННЫЕ КОЛОДЦЫ

ДОПОЛНИТЕЛЬНЫЕ МЕРОПРИЯТИЯ ДЛЯ СТРОИТЕЛЬСТВА  
В СЕЙСМИЧЕСКИХ РАЙОНАХ (7:9 БАЛЛОВ)  
ПОЯСНИТЕЛЬНАЯ ЗАПИСКА.

ТИПОВОЙ ПРОЕКТ  
902-9-1

ВЫПУСК  
VII

Лист  
6 | И.

в шве не рекомендуется.

Для бетонных и кирпичных колодцев при строительстве в сейсмических районах толщины стен для всех трех временных наерузок принимаются единые, как для Н-18 и НК-80.

### Указания по привязке.

1. Привязка колодцев для сейсмических условий осуществляется одновременно по данному и по одному из ранее выпущенных выпусков (I-V) настоящего типового проекта.
2. С учетом данных микросейстарайонирования и гидрогеологических условий площадки строительства по СНиП II-A.12-89 устанавливается расчетная сейсмичность сооружения.
3. Для обеспечения антисейсмического усиления конструкции выбранного по выпускам I-V колодца определяется количество закладных деталей и расход арматуры на дополнительное усиление по таблицам на листах АС-2, 3, 5, 6, 7, 8, 10, 11.
4. Для главных канализационных коллекторов необходимо выбирать трассу с наименьшей расчетной сейсмичностью и наиболее благоприятными грунтовыми условиями и соответственно разработать мероприятия по обеспечению сейсмостойкости сети в целом.

### Объемы работ.

(к сметной части проекта).

При строительстве канализационных колодцев в сейсмических районах сметная часть предыдущих выпусков I-V дополняется следующими объемами:

- к выпуску I - расхода стали на соединительные элементы рабочей части, определяем по табл. 11;
  - к выпуску II - расхода стали на армирование рабочей части колодцев из бетона - по табл. 12;
  - к выпуску III - расхода стали на соединительные элементы рабочей части - по табл. 14;
  - к выпуску IV - расхода стали на армирование рабочей части - по табл. 13.
- Объем основных конструкций колодцев для временной нагрузки 500 кг/м<sup>2</sup> принимать по объему для наерузок Н-18; НК-80;
- к выпуску V объем I - расхода стали на соединительные элементы и армирование - по табл. 15, 16 и 17.
  - к выпускам I-V расхода стали на армирование 1/м горловины по табл. 18.

### Стоимость определяется:

- соединительных элементов - по стоимости закладных деталей для сварных конструкций, арматуры для колодцев из бетона по цен. I и II п.31, для кирпичных по расценке 13-61.

1974

Канализационные колодцы

Дополнительные мероприятия для строительства  
в сейсмических районах (7:9 Балабов)  
Пояснительная записка

Типовой проект  
902-9-1

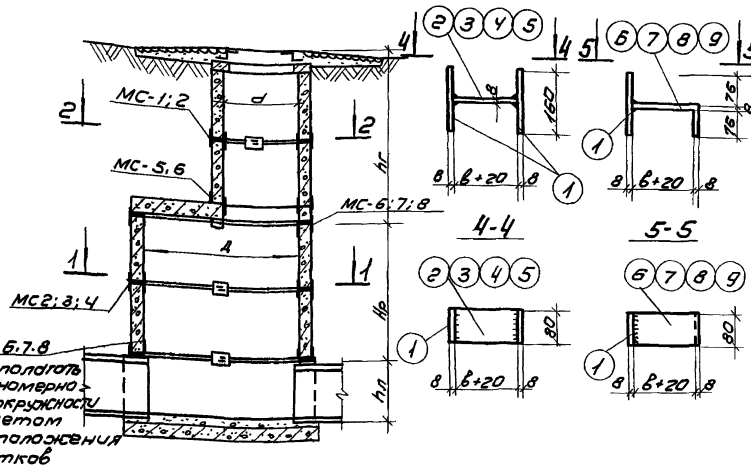
Выпуск  
VI

Лист  
6/11

Спецификация стали на один элемент каждой марки. Сталь марки В СтЗкл ГОСТ 380-71 с расчетным сопротивлением  $R=2100 \text{ кг/см}^2$

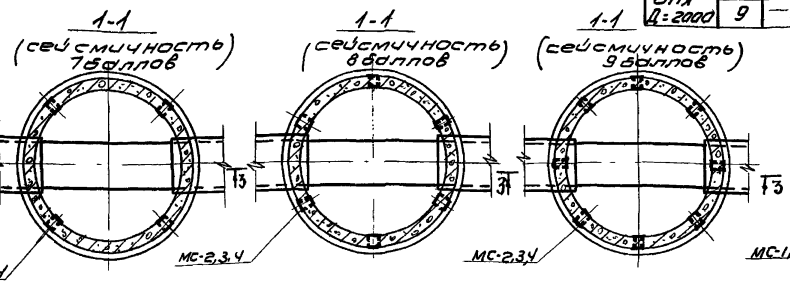
8

3-3 МС-1; 2; 3; 4 МС-5; 6; 7; 8



МС-6;7;8  
расположить равномерно по окружности с учетом расположения лотков

Марка	№№ поз.	Профиль	Длина, мм	Масса кг			Примечание
				1 поз.	всех поз.	Марка	
МС-1 для D=700	1	-80x8	150	2	0.80	1.60	
	2	-80x8	90	1	0.45	0.45	2.05
МС-2 для D=1000	1	-80x8	150	2	0.80	1.60	
	3	-80x8	100	1	0.50	0.50	2.10
МС-3 для D=1500	1	-80x8	150	2	0.80	1.60	
	4	-80x8	110	1	0.55	0.55	2.15
МС-4 для D=2000	1	-80x8	150	2	0.80	1.60	
	5	-80x8	120	1	0.60	0.60	2.20
МС-5 для D=700	1	-80x8	150	1	0.80	0.80	
	6	-80x8	170	1	0.85	0.85	1.65
МС-6 для D=1000	1	-80x8	150	1	0.80	0.80	
	7	-80x8	180	1	0.90	0.90	1.70
МС-7 для D=1500	1	-80x8	150	1	0.80	0.80	
	8	-80x8	190	1	0.95	0.95	1.75
МС-8 для D=2000	1	-80x8	150	1	0.80	0.80	
	9	-80x8	200	1	1.00	1.00	1.80



- Примечания**
1. Одновременно с данным листом см. листы ЯС-2; ЯС-3 т.л. 902-9-1 в 1 альбоме 1.
  2. Сварку производить электродом Э-42Л.
  3. Величина, в принимается равной толщине сборной элемент.
  4. Детали заделки труб см. лист ЯС-12.
  5. Соединительные элементы МС первой установки окрасить за 2 раза лаком ХСЛ-04 грунтовке ХСГ-2Б

1974	КАНАЛИЗАЦИОННЫЕ КОЛОДЕЦЫ	ДОПОЛНИТЕЛЬНЫЕ МЕРОПРИЯТИЯ ДЛЯ СТРОИТЕЛЬСТВА В СЕЙСМИЧЕСКИХ РАЙОНАХ (7-9 БАЛЛОВ). СОЕДИНИТЕЛЬНЫЕ ЭЛЕМЕНТЫ ДЛЯ КРУГЛЫХ КОЛОДЕЦОВ ИЗ СБОРНОГО ЖЕЛЕЗОБЕТОНА	Типовой проект 902-9-1	Выпуск VII	Лист АС-1
------	--------------------------	--	---------------------------	---------------	--------------



Таблица расхода стали на соединительные элементы  
для рабочей части колодцев (Ир)  
(таблица 1).

Высота рабочей части Ир м. Диал. колод. м.	0,9									1,8; 1,5; 1,2									2,7								
	Марка соедин. эл-та	Кол-во при расчетной сейсмичн.			Масса кг.			Кол-во при расчетной сейсмичн.	Масса кг.			Кол-во при расчетной сейсмичн.	Масса кг.														
		7	8	9	1 шт.	Всего			1 шт.	Всего			1 шт.	Всего													
		7	8	9		7,8	8,8			9,8	7,8			8,8	9,8	7,8	8,8	9,8									
1,000	МС-2	—	—	—	2,1	—	—	4	6	8	2,1	8,4	12,6	16,8	8	12	16	2,1	16,8	25,2	33,6						
	МС-5	4	4	4	1,65	6,6	6,6	4	4	4	1,65	6,6	6,6	6,6	4	4	4	1,65	6,6	6,6	6,6						
	МС-6	8	12	16	1,10	13,6	20,4	27,2	8	12	16	1,70	13,6	20,4	27,2	8	12	16	1,70	13,6	20,4	27,2					
					Итого:	20,2	27,0	33,8				Итого:	28,6	39,6	50,6				Итого:	37,0	52,2	67,4					
1,500	МС-3	—	—	—	2,15	—	—	4	6	8	2,15	8,6	12,9	17,2	8	12	16	2,15	17,2	25,8	34,4						
	МС-5	—	—	—	1,65	6,6	6,6	—	—	—	1,65	6,6	6,6	6,6	—	—	—	1,65	6,6	6,6	6,6						
	МС-6	—	—	—	1,70	6,8	6,8	—	—	—	1,70	6,8	6,8	6,8	—	—	—	1,70	6,8	6,8	6,8						
	МС-7	8	12	16	1,75	14,0	21,0	28,0	8	12	16	1,75	14,0	21,0	28,0	8	12	16	1,75	14,0	21,0	28,0					
				Итого:	20,6	21,6	24,6				Итого:	29,2	40,6	51,8				Итого:	37,8	46,8	59,0						
2,000	МС-4	—	—	—	2,20	—	—	4	6	8	2,20	8,8	13,2	17,6	8	12	16	2,20	17,6	26,4	35,2						
	МС-5	—	—	—	1,65	6,6	6,6	—	—	—	1,65	6,6	6,6	6,6	—	—	—	1,65	6,6	6,6	6,6						
	МС-6	—	—	—	1,70	6,8	6,8	—	—	—	1,70	6,8	6,8	6,8	—	—	—	1,70	6,8	6,8	6,8						
	МС-8	8	12	16	1,80	14,4	21,6	28,8	8	12	16	1,80	14,4	21,6	28,8	8	12	16	1,80	14,4	21,6	28,8					
				Итого:	21,0	28,2	35,4				Итого:	29,8	41,4	53,0				Итого:	38,6	46,8	59,0						

Расход стали на 1шов горловины.

d=0,700	МС-1	4	4	4	2,05	8,2	8,2	8,2
d=1,000	МС-2	4	4	4	2,10	8,4	8,4	8,4

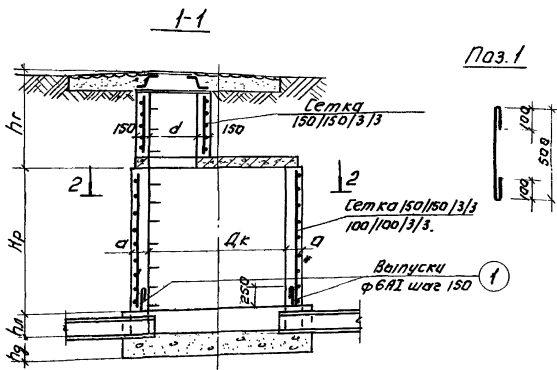
Примечание.

1. Соединительные элементы на сопряжении горловины и плиты перекрытия рабочей части учтены в спецификации соединительных элементов рабочей части колодцев.
2. Значения в числителе относятся к колодцам с горловиной, равным 700 мм, в знаменателе - d=1000 мм.

Таблица расхода арматуры круглых колодцев при расчетной сейсмичности:

без скобок - 7-8 баллов.  
в скобках - 9 баллов.

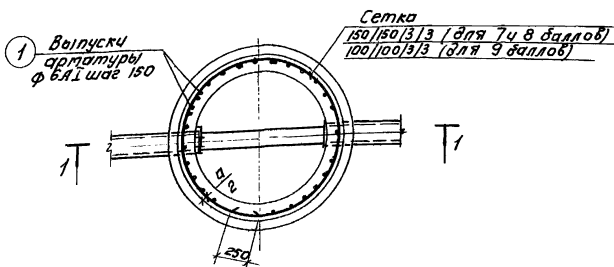
(Таблица 2)



Поз. 1

Выборка арматуры.									
Нр Дк	Сетки 150/150/3/3 и 100/100/3/3 по ГОСТ 8478-66 на рабочую часть КТ					Выпуски ф 6 А I шт.	Масса кг.	Сетка 150/150/3/3 по ГОСТ 8478-66 на 1 м.	
	900	1200	1500	1800	2700			700 м	1000 м
1000	3,30 (3,2)	4,40 (6,90)	5,50 (8,65)	6,60 (10,90)	3,90 (15,5)	20	31	2,54	4,00
1250	3,90 (6,15)	5,20 (8,15)	6,50 (10,20)	7,80 (12,30)	11,70 (18,9)	26	405		
1500	4,50 (7,05)	6,00 (9,10)	7,50 (11,80)	9,00 (14,1)	13,50 (21,2)	30	4,65		
2000	5,65 (8,90)	7,55 (11,90)	9,45 (14,8)	11,30 (17,7)	17,00 (26,7)	42	6,5		

2-2



Примечания.

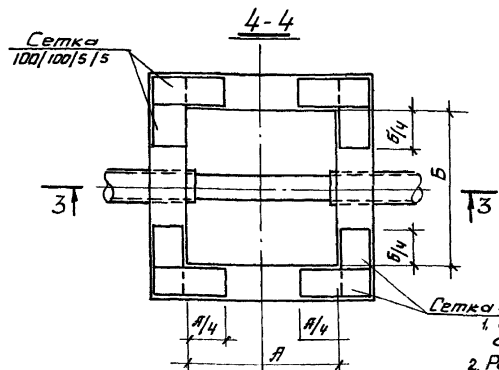
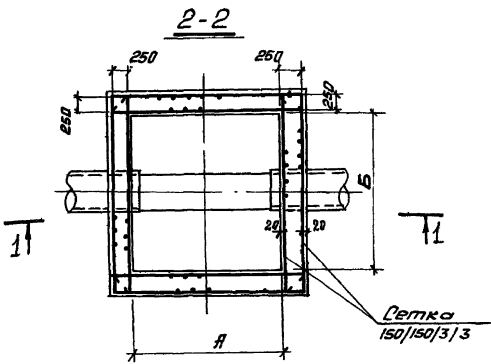
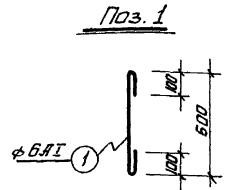
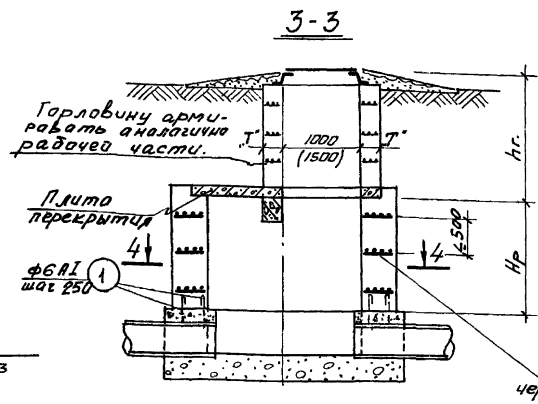
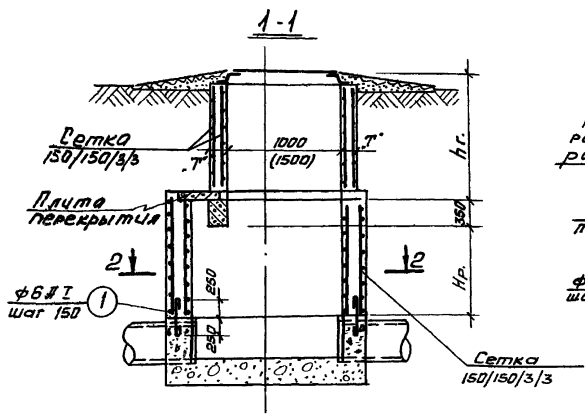
1. Одновременно с данным листом см. лист АС-3 т.л. 902-9-1 вып. II.
2. Детали заделки труб см. на листе АС-12.
3. Значения в круглых скобках даны для сейсмичности 9 баллов.
4. Арматурные сетки из стали класса В-I.
5. Размер а см. лист АС-2; 3 выпуск II альбом 1.
6. Круглые колодцы из монолитного бетона устраиваются в исключительных случаях - при невозможности поставки и изготовления на месте строительства сборных железобетонных элементов и малом объеме строительства.

Е. ПУЛГАВА

1974	КАНАЛИЗАЦИОННЫЕ КОЛОДЕЦЫ	ДОПОЛНИТЕЛЬНЫЕ МЕРОПРИЯТИЯ ДЛЯ СТРОИТЕЛЬСТВА В СЕЙСМИЧЕСКИХ РАЙОНАХ (7-9 БАЛЛОВ) АРМИРОВАНИЕ КРУГЛЫХ БЕТОННЫХ КОЛОДЕЦОВ.	ТИПОВОЙ ПРОЕКТ 902-9-1	ВЫПУСК VII	ЛИСТ АС-3
------	--------------------------	---	---------------------------	---------------	--------------

**Бетонный колодец**  
(с прямоугольной горловиной)

**Кирпичный колодец**  
(с прямоугольной горловиной)



**Расход поз. 1**

Размер в плане мм.	Кол. шт.	Масса кг.	
		шт.	Всего
1500	2000	54	0.18, 9,7
2000	2000	60	0.18, 10,8
2500	2000	66	0.18, 11,9
2500	2500	72	0.18, 13,0

4. Круглые горловины колодцев армируются аналогично вып. VII лист АС-3.

- Примечания:**
1. Одновременно с данным листом см. листы АС-1; АС-4 т.п. 902-9-1 вып. IY
  2. Расход стали см. листы АС-5; АС-6
  3. Детали заделки труб. см. на листе АС-12.

1974	Канализационные колодцы	Дополнительные мероприятия для строительства в сейсмических районах (7=9 баллов). АРМИРОВАНИЕ ПРЯМОУГОЛЬНЫХ КОЛОДЦЕВ ИЗ КИРПИЧА И БЕТОНА.	ТИПОВОЙ ПРОЕКТ 902-9-1	ВЫПУСК VII	Лист АС-4
------	-------------------------	---	---------------------------	---------------	--------------

Таблица расхода арматуры для рабочей части прямоугольных колодцев из кирпича и бетона при расчетной сейсмичности 7,8,9 баллов.  
(Таблица 3).

Глубина заложена колодца Н мм.	Размеры в плане		Высота рабочей части Нр мм. (Нр+350)	Временная нагрузка Н-18; НК-80; 500 кг/м <sup>2</sup>						Расход стали (сетки 100/100/5/5 и ГОСТ 8778-66. Сталь кл. В-I. кл. 30/150/15/3)					
	А мм.	Б мм.		Толщина стен (мм)						К-1		К-2		К-3	
				К		Б		К		Б		К		Б	
				Кирпич		Бетон		К		Б		К		Б	
2350	1500	2000	900	640	350	770	350	640	350	37,5	14,0	51,0	14,0	37,5	14,0
3200	"	"	"	640	350	770	400	640	350	37,5	14,0	51,0	14,0	37,5	14,0
3250	"	"	1200	640	300	640	350	640	300	56,2	18,3	56,2	18,6	56,2	18,3
3500	"	"	"	640	350	770	400	640	350	56,2	18,7	76,5	19,1	56,2	18,7
3550	"	"	1500	510	300	640	350	510	300	39,5	22,8	56,2	23,3	39,5	22,8
3800	"	"	"	640	300	770	400	640	300	56,2	22,8	76,5	23,8	56,2	22,8
3850	"	"	1800	510	300	640	350	510	300	56,2	27,4	75,0	28,0	56,2	27,4
до 4000	"	"	"	510	300	640	350	510	300	52,6	27,4	75,0	28,0	52,6	27,4
до 4350	"	"	"	510	300	640	350	510	300	52,6	27,4	75,0	28,0	52,6	27,4
до 5350	"	"	"	640	350	770	400	640	350	75,0	28,0	102,0	28,7	75,0	28,0
до 6350	"	"	"	640	350	770	400	640	350	75,0	28,0	102,0	28,7	75,0	28,0
до 7050	"	"	"	640	350	—	450	640	350	75,0	28,0	—	28,2	75,0	28,0
7850	"	"	"	770	350	—	450	770	350	102,0	28,0	—	28,2	102,0	28,0
2850(3300)	2000	2000	900(1250)	640	350	770	350	640	350	40,0(60,0)	15,5(21,5)	53,6(80,0)	15,5(21,5)	40,0(60,0)	15,5(21,5)
3200(3550)	"	"	"	640	350	770	400	640	350	40,0(60,0)	15,5(21,5)	53,6(80,0)	15,5(21,5)	40,0(60,0)	15,5(21,5)
3250(3600)	"	"	1200(1550)	640	300	640	350	640	300	60,0(60,0)	20,2(26,0)	60,0(60,0)	20,6(26,0)	60,0(60,0)	20,2(26,0)
3500(3850)	"	"	"	640	350	770	400	640	350	60,0(60,0)	20,6(26,0)	80,0(80,0)	21,0(27,0)	60,0(60,0)	20,6(26,0)
3550(3900)	"	"	1500(1850)	510	300	640	350	510	300	42,0(56,0)	25,2(31,0)	60,0(80,0)	25,8(31,8)	42,0(56,0)	25,2(31,0)
3800(4150)	"	"	"	640	300	770	400	640	300	60,0(80,0)	25,2(31,0)	80,0(100,0)	26,2(32,0)	60,0(80,0)	25,2(31,0)
3850(4200)	"	"	1800(2150)	510	300	640	350	510	300	56,0(70,0)	30,3(36,2)	80,0(100,0)	31,0(37,0)	56,0(70,0)	30,3(36,2)
до 4000(4350)	"	"	"	510	300	640	350	510	300	56,0(70,0)	30,3(36,2)	80,0(100,0)	31,0(37,0)	56,0(70,0)	30,3(36,2)
до 5350(5700)	"	"	"	640	350	770	400	640	350	80,0(100,0)	31,0(37,0)	107,2(130,0)	31,5(37,7)	80,0(100,0)	31,0(37,0)
до 6350(6700)	"	"	"	640	350	770	400	640	350	80,0(100,0)	31,0(37,0)	107,2(130,0)	31,5(37,7)	80,0(100,0)	31,0(37,0)
до 7050(7400)	"	"	"	640	350	—	450	640	350	80,0(100,0)	31,0(37,0)	—	32,0(38,0)	80,0(100,0)	31,0(37,0)
7850	"	"	"	770	350	—	450	770	350	107,0(130,0)	31,0(37,0)	—	32,0(38,0)	107,0(130,0)	31,0(37,0)
3300(3650)	2500	2000	900(1250)	640	350	770	400	640	350	42,0(60,0)	18,5(25,0)	56,0(80,0)	18,7(26,0)	42,0(60,0)	18,5(25,0)
3550(3900)	"	"	"	640	350	770	400	640	350	42,0(60,0)	18,5(25,0)	56,0(80,0)	18,7(26,0)	42,0(60,0)	18,5(25,0)
3600(3950)	"	"	1200(1550)	770	400	—	480	770	400	84,0(84,0)	25,0(32,0)	—	25,3(32,7)	84,0(84,0)	25,0(32,0)
3860(4200)	"	"	"	770	400	—	500	770	400	84,0(84,0)	25,0(32,0)	—	25,7(33,2)	84,0(84,0)	25,0(32,0)

Примечания:  
 1. Марки колодцев (К-1; К-2; К-3) приняты по листу АС-2 Выпуска IV.  
 2. Продолжение таблицы 3 на листе АС-6.  
 3. Размеры в скобках даны для колодцев с балками (350 мм. - высота балки).

1974	Канализационные колодцы.	дополнительные мероприятия для строительства в сейсмических районах (7-9 баллов) таблица расхода арматуры для рабочей части прямоугольных колодцев из кирпича и бетона.	типовой проект 902-9-1	выпуск VII	лист АС-5
------	--------------------------	---	------------------------	------------	-----------

Таблица 3  
(продолжение).

Глубина заложен. колодца Н мм	Размеры в плане		Высота рабочей части (Нр+350)	Временная нагрузка Н-18; НК-80; 500 кг/м <sup>2</sup> .											
	А мм.	Б мм.		Толщина стен (мм)						Расход стали (сетки 100/100/5/5 ГОСТ 8478-66) Сталь кл. В-1-Кг					
				К-1		К-2		К-3		К-1		К-2		К-3	
				К	Б	К	Б	К	Б	К	Б	К	Б	К	Б
3900(4250)	2500	2000	1500(1850)	770	400	-	450	770	400	84.0(112.0)	28.8(35.5)	-	29.2(36.0)	84.0(112.0)	28.8(35.5)
4150(4500)	"	"	"	770	400	-	500	770	400	84.0(112.0)	28.8(35.5)	-	29.2(36.7)	84.0(112.0)	28.8(35.5)
4200(4550)	"	"	1800(2150)	770	400	-	450	770	400	112.0(140.0)	34.5(41.3)	-	35.2(42.0)	112.0(140.0)	34.5(41.3)
4400(4750)	"	"	"	770	400	-	450	770	400	112.0(140.0)	34.5(41.3)	-	35.2(42.0)	112.0(140.0)	34.5(41.3)
4600(4950)	"	"	"	770	400	-	500	770	400	112.0(140.0)	34.5(41.3)	-	35.6(42.7)	112.0(140.0)	34.5(41.3)
4820(5150)	"	"	"	-	400	-	500	-	400	-	34.5(41.3)	-	35.6(42.7)	112.0(140.0)	34.5(41.3)
4850(5180)	"	"	"	-	450	-	500	-	450	-	35.2(42.0)	-	35.6(42.7)	-	35.2(42.0)
4850(5180)	"	"	"	-	450	-	550	-	450	-	35.2(42.0)	-	36.4(43.3)	-	35.2(42.0)
4850(5180)	"	"	"	-	500	-	500	-	500	-	35.6(42.7)	-	36.8(44.0)	-	35.6(42.7)
4850(5180)	"	"	"	-	500	-	600	-	500	-	35.6(42.7)	-	36.8(44.0)	-	35.6(42.7)
4850(5180)	"	"	"	-	500	-	600	-	500	-	35.6(42.7)	-	36.8(44.0)	-	35.6(42.7)
4850(5180)	"	"	"	-	500	-	600	-	500	-	35.6(42.7)	-	36.8(44.0)	-	35.6(42.7)
3300(3650)	2500	2500	900(1250)	640	350	770	400	640	350	43.6(65.4)	18.5(25.6)	58.6(87.9)	18.7(26.0)	43.6(65.4)	18.5(25.6)
3550(3900)	"	"	"	640	350	770	400	640	350	43.6(65.4)	18.5(25.6)	58.6(87.9)	18.7(26.0)	43.6(65.4)	18.5(25.6)
3600(3950)	"	"	1200(1550)	770	400	-	450	770	400	87.9(87.9)	20.5(32.3)	-	25.0(32.3)	87.9(87.9)	20.5(32.3)
3850(4200)	"	"	"	770	400	-	500	770	400	87.9(87.9)	20.5(32.3)	-	25.7(33.2)	87.9(87.9)	20.5(32.3)
3900(4250)	"	"	1500(1850)	770	400	-	450	770	400	87.9(117.2)	31.3(38.5)	-	31.8(39.0)	87.9(117.2)	31.3(38.5)
4150(4500)	"	"	"	770	400	-	500	770	400	87.9(117.2)	31.3(38.5)	-	32.2(39.7)	87.9(117.2)	31.3(38.5)
4200(4550)	"	"	1800(2150)	770	400	-	450	770	400	117.2(117.2)	37.5(44.8)	-	38.0(45.5)	117.2(117.2)	37.5(44.8)
4400(4750)	"	"	"	770	400	-	450	770	400	117.2(117.2)	37.5(44.8)	-	38.0(45.5)	117.2(117.2)	37.5(44.8)
4600(4950)	"	"	"	770	400	-	500	770	400	117.2(117.2)	37.5(44.8)	-	38.6(46.1)	117.2(117.2)	37.5(44.8)
4820(5150)	"	"	"	-	400	-	500	-	400	-	37.5(44.8)	-	38.6(46.1)	-	37.5(44.8)
4850(5180)	"	"	"	-	450	-	500	-	450	-	38.0(45.5)	-	38.6(46.1)	-	38.0(45.5)
4850(5180)	"	"	"	-	450	-	550	-	450	-	38.0(45.5)	-	39.2(47.0)	-	38.0(45.5)
4850(5180)	"	"	"	-	500	-	600	-	500	-	38.6(46.1)	-	39.8(47.5)	-	38.6(46.1)
4850(5180)	"	"	"	-	500	-	600	-	500	-	38.6(46.1)	-	39.8(47.5)	-	38.6(46.1)
4850(5180)	"	"	"	-	500	-	600	-	500	-	38.6(46.1)	-	39.8(47.5)	-	38.6(46.1)

Расход стали на 1 м. горловины

Размеры в плане	Т"	150	200	250	300	380	510
1000 x 1000	К			8.25		15.8	
	Б	9.6	10.2				
1500 x 1500	К			10.3		19	29.8
	Б	10.6	13.2	13.8	14.4		

Примечания:

1. Марки колодцев (К-1; К-2; К-3) приняты по листу АС-2 выпуска IV.
2. Толщина стенок горловин "Т" принята по табл. II вып. IV.
3. Размеры в скобках даны для колодцев с балками (350 мм - высота балки).

Таблица расхода стали на соединительные элементы для рабочей части колодцев Нр.  
(Таблица 4).

Высота рабочей части d калец м	0,9 м.										1,5 м.										2,1 м.										2,7 м.										3,3 м.										3,9 м.										4,5 м.									
	Марка стали		Кол. шт. при расч. сечения		Масса кг		Кол. шт. при расч. сечения		Масса кг		Кол. шт. при расч. сечения		Масса кг		Кол. шт. при расч. сечения		Масса кг		Кол. шт. при расч. сечения		Масса кг		Кол. шт. при расч. сечения		Масса кг		Кол. шт. при расч. сечения		Масса кг		Кол. шт. при расч. сечения		Масса кг		Кол. шт. при расч. сечения		Масса кг																																	
	МС-3	МС-5	МС-7	МС-8	МС-1	МС-2	МС-3	МС-4	МС-5	МС-6	МС-7	МС-8	МС-9	МС-10	МС-11	МС-12	МС-13	МС-14	МС-15	МС-16	МС-17	МС-18	МС-19	МС-20	МС-21	МС-22	МС-23	МС-24	МС-25	МС-26	МС-27	МС-28	МС-29	МС-30	МС-31	МС-32	МС-33	МС-34																																
1,500	МС-3	2,15	—	—	—	—	—	—	—	—	4	6	8	8,6	12,9	17,2	8	12	16	17,2	25,8	34,4	12	18	24	25,8	37,7	51,6	16	24	32	34,4	51,6	68,8	20	30	40	43,0	64,5	86,0	24	36	48	51,6	77,4	103,2																								
	МС-5	1,65	4	4	4	6,6	6,6	6,6	4	4	4	6,6	6,6	6,6	4	4	4	6,6	6,6	6,6	4	4	4	6,6	6,6	6,6	4	4	4	6,6	6,6	6,6	4	4	4	6,6	6,6	6,6	4	4	4	6,6	6,6	6,6																										
	МС-7	1,75	8	12	16	14,0	21,0	28,0	8	12	16	14,0	21,0	28,0	8	12	16	14,0	21,0	28,0	8	12	16	14,0	21,0	28,0	8	12	16	14,0	21,0	28,0	8	12	16	14,0	21,0	28,0	8	12	16	14,0	21,0	28,0																										
	Итого:		20,6	27,6	34,6																																																																	
2,000	МС-4	2,20	—	—	—	—	—	—	—	—	4	6	8	8,8	13,2	17,6	8	12	16	17,6	26,4	35,2	12	18	24	26,4	39,6	52,8	16	24	32	35,2	52,8	70,4	20	30	40	44,0	66,0	88,0	24	36	48	52,8	79,2	105,6																								
	МС-5	1,65	4	4	4	6,6	6,6	6,6	4	4	4	6,6	6,6	6,6	4	4	4	6,6	6,6	6,6	4	4	4	6,6	6,6	6,6	4	4	4	6,6	6,6	6,6	4	4	4	6,6	6,6	6,6	4	4	4	6,6	6,6	6,6																										
	МС-8	1,80	8	12	16	14,4	21,6	28,8	8	12	16	14,4	21,6	28,8	8	12	16	14,4	21,6	28,8	8	12	16	14,4	21,6	28,8	8	12	16	14,4	21,6	28,8	8	12	16	14,4	21,6	28,8	8	12	16	14,4	21,6	28,8																										
	Итого:		21,0	28,2	35,4																																																																	

Расход стали на 1шов горловины.

0,700	МС-1	2,05	4	4	4	8,2	8,2	8,2
-------	------	------	---	---	---	-----	-----	-----

Примечания.

1. Закладные элементы на сопряжении горловины и плиты перекрытия рабочей части учтены в спецификации закладных рабочей части.
2. Установку соединительных элементов ст. лист АС-1.

1-1

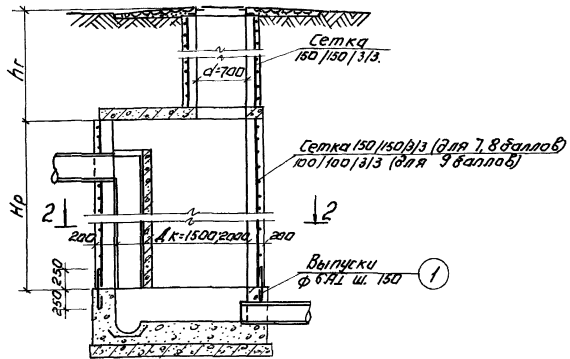
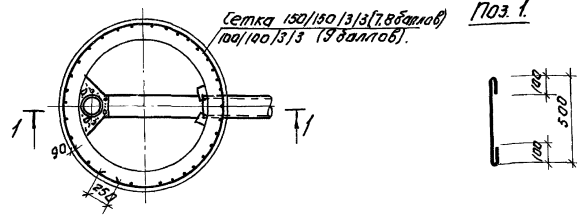


Таблица расхода арматуры круглых колодцев при расчетной сейсмичности:  
без скобок - 7-8 баллов  
в скобках - 9 баллов  
 (Таблица 3).

Выборка арматуры											
Сетки 150/150/3/3 и 100/100/3/3 по ГОСТ 8478/66 на рабочую часть. (Сталь класса В-I).										Выпуск ф 6АІ	Сетки скобок на П.к
Нр. Дк.м.	1200	1700	2200	2700	3200	3700	4200	4700	Кол. шт.	Масса ф 700 кг	
1500	5,65 (8,9)	8,00 (12,6)	10,4 (16,3)	12,7 (20,0)	15,0 (23,7)	17,4 (27,4)	19,8 (31,1)	22,1 (34,8)	30	4,65	
2000	7,1 (14,4)	10,0 (13,8)	13,0 (20,5)	16,0 (23,1)	18,9 (28,8)	21,8 (34,4)	24,8 (39,0)	27,7 (43,7)	42	6,5	
										2,54	

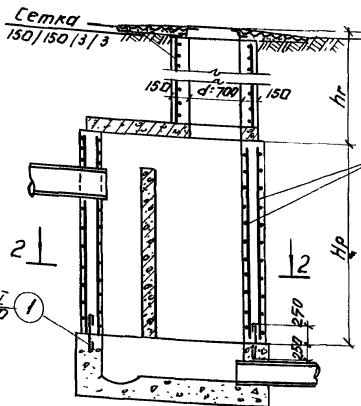
2-2



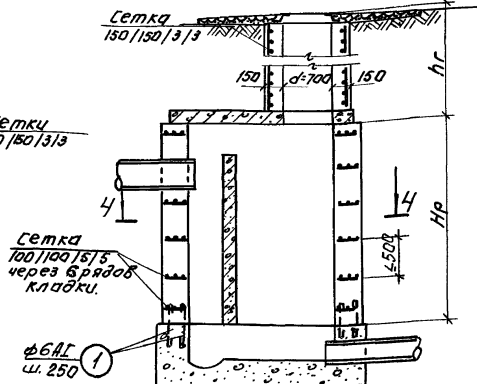
ПРИМЕЧАНИЯ.

1. Детали заделки труб см. на листе АС-12.
2. Одновременно с данным листом см. лист АС-2 т.п. 902-9-1 вып. 1 альб. 1.
3. Круглые колодцы из монолитного бетона устраиваются в исключительных случаях - при невозможности поставки на место строительства сборных железобетонных элементов, изготовленных из на месте и малым объемом строительства.
4. Усиление колодцев из сборного железобетона производить по листу АС-1 настоящего выпуска.

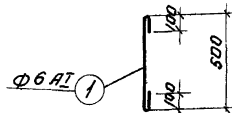
1-1



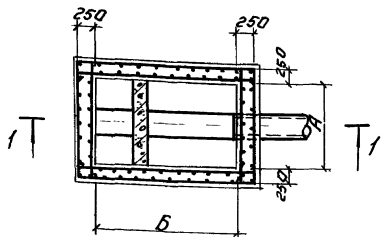
3-3



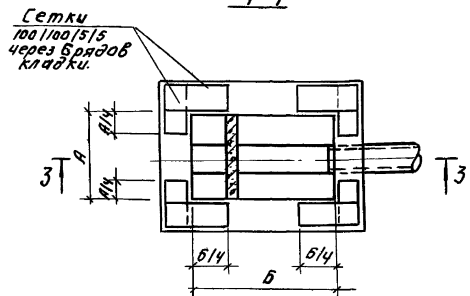
ноз. 1.



2-2



4-4



Расход ноз. 1.

Размер в плане мм		Кол. шт.	Масса кг	
А	Б		1шт.	Всего
800	1250	36	0,18	6,5
800	1600	48		7,2
1000	1500	48		8,7

Примечания.

1. Расход сеток ст. листы АС-10, АС-11.
  2. Детали заделки труб ст. лист АС-12.
  3. Расход сеток 150/150/3/3 на 1 м. горловины, 2,54 кг.
- \* Одновременно с данным листом см. лист АС-3 т.п. 902-9-1 Вып. 9

1974 Канализационные колоды.

ДОПОЛНИТЕЛЬНЫЕ МЕРЫПРИЯТИЯ ДЛЯ СТРОИТЕЛЬСТВА В СЕЙСМИЧЕСКИХ РАЙОНАХ (7-9 БАЛЛОВ)  
ПЕРЕДАЮЩИЕ КОЛОДЦЫ. АРМИРОВАНИЕ ПРЯМОУГОЛЬНЫХ КОЛОДЦЕВ ИЗ КИРПИЧА И БЕТОНА.

ТИПОВОЙ ПРОЕКТ  
902-9-1.

ВЫПУСК VII  
ЛИСТ АС-9



Таблица расхода арматуры для рабочей части прямоугольных колодцев из кирпича и бетона при расчетной сейсмичности 7,8,9 баллов

(Таблица 6.)

Глубина заложения колодца Н м.	Размеры в плане		Высота рабочей части Нр.м.	Временная нагрузка Н-18; НК-80; 500 кг/м <sup>2</sup>											
	А мм	Б мм		Толщина стен (мм).						Расход стали (сетки 100/100/5/5 ч. 150/150/3/3 16С1 6Х18-66) Сплав. Кд. 1-1.					
				К-1		К-2		К-3		К-1		К-2		К-3	
				К кирпич	Б бетон	К	Б	К	Б	К	Б	К	Б	К	Б
2100-2600	800	1250	1200	380	200	510	250	380	200	46,6	12,5	58,2	13,2	46,5	12,5
2650-3600	"	"	"	"	"	"	"	"	"	46,5	12,5	58,2	13,2	46,5	12,5
2600	"	"	1700	"	"	"	"	"	"	62,0	17,7	77,7	18,7	62,0	17,7
2650-4100	"	"	"	380	200	510	300	380	200	62,0	17,7	77,7	19,7	62,0	17,7
3100-4600	"	"	2800	380	200	510	250	380	200	77,5	23,0	97,0	24,2	77,5	23,0
3600-4600	"	"	2700	380	200	510	300	380	200	93,0	28,1	116,5	31,4	93,0	28,1
4650-5100	"	"	"	510	250	510	300	510	250	116,5	29,7	116,5	31,4	116,5	29,7
4100-4600	"	"	3200	380	200	510	300	380	200	108,5	33,3	136,0	37,2	108,5	33,3
4650-5600	"	"	"	510	250	510	300	510	250	136,0	35,3	136,0	37,2	136,0	35,3
4600	"	"	3700	380	200	510	300	380	200	124,0	38,6	165,0	43,0	124,0	38,6
4650-6100	"	"	"	510	250	510	300	510	250	155,0	40,8	155,0	43,0	155,0	40,8
5100-6100	"	"	4200	510	250	510	300	510	250	175,0	46,3	175,0	48,8	175,0	46,3
6150-6600	"	"	"	510	250	640	350	510	250	175,0	46,3	175,0	51,2	175,0	46,3
3600-6100	"	"	4700	510	250	510	300	510	250	194,0	51,8	194,0	54,6	194,0	51,8
6150-7100	"	"	"	510	250	640	350	510	250	194,0	51,8	194,0	57,3	194,0	51,8
2100	800	1500	1000	510	250	510	300	510	250	42,2	11,7	42,2	12,3	42,2	11,7
2150-3600	"	"	"	510	250	510	300	510	250	42,2	11,7	42,2	12,3	42,2	11,7
2600	"	"	1500	510	250	510	300	510	250	63,3	17,6	63,3	18,5	63,3	17,6
2650-3600	"	"	"	510	250	510	300	510	250	63,3	17,6	63,3	18,5	63,3	17,6
3650-4100	"	"	"	510	250	640	350	510	250	63,3	17,6	84,0	19,5	63,3	17,6
3100-3600	"	"	2000	510	250	510	300	510	250	84,4	23,4	84,4	24,6	84,4	23,4
3650-4600	"	"	"	510	250	640	350	510	250	84,4	23,4	112,0	28,0	84,4	23,4
3600-4600	"	"	2500	510	250	640	350	510	250	105,5	29,3	140,0	32,6	105,5	29,3
4650-5100	"	"	"	510	250	640	350	510	250	105,5	29,3	140,0	52,6	105,5	29,3
4100-4600	"	"	3000	510	250	640	350	510	250	126,6	35,2	168,0	39,0	126,6	35,2
4650-5600	"	"	"	510	250	640	400	510	250	126,6	35,2	168,0	40,8	126,6	35,2
4600	"	"	3500	510	250	640	350	510	250	147,7	41,0	196,0	39,0	147,7	41,0

Примечание:

1. Марки колодцев (К-1; К-2; К-3) приняты по листу АС-2 Выпуска I.
2. Продолжение таблицы 6 на листе АС-11

1974

Канализационные колодцы.

ДОПОЛНИТЕЛЬНЫЕ МЕРОПРИЯТИЯ ДЛЯ СТРОИТЕЛЬСТВА В СЕЙСМИЧЕСКИХ РАЙОНАХ (7,8,9 БАЛЛОВ)  
ТАБЛИЦА РАСХОДА АРМАТУРЫ ДЛЯ РАБОЧЕЙ ЧАСТИ ПРЯМОУГОЛЬНЫХ КОЛОДЦЕВ ИЗ КИРПИЧА И БЕТОНА.

Технический проект  
902-9-1

Выпуск  
VII

Лист  
АС-10

Таблица 6.  
(продолжение)

Глубина заложен колодца	Размеры в плане		Высота рабочей части Нр	Временная нагрузка Н-18; НК-80; 500 кг/м <sup>2</sup>															
	А	Б		Толщина стен (мм.)						Расход стали сетки 100/100/3/3 и 150/150/3/3 ГОСТ 8478-66/Сталь кл. В-2									
				К-1		К-2		К-3		К-1		К-2		К-3					
				К	Б	К	Б	К	Б	К	Б	К	Б	К	Б				
М	мм	мм	мм	кирпич	бетон	кирпич	бетон	кирпич	бетон	кг/100/3/3	кг/150/3/3	кг/100/5/5	кг/150/3/3	кг/100/5/5	кг/150/3/3	кг/100/5/5	кг/150/3/3		
4650-5600	800	1500	3500	510	250	640	400	510	250	177,7	41,0	196,0	47,7	197,7	41,0				
5650-6100	"	"	"	510	300	770	400	510	300	177,7	43,2	259,0	47,7	197,7	43,2				
5700-5600	"	"	4000	510	250	640	400	510	250	168,8	46,8	224,0	54,5	168,8	46,8				
5650-6600	"	"	"	510	300	770	400	510	300	168,8	49,2	296,0	54,5	168,8	49,2				
5600	"	"	4500	510	250	640	400	510	250	198,8	52,7	252,0	61,2	198,8	52,7				
5650-7100	"	"	"	510	300	770	400	510	300	198,8	55,5	333,0	61,2	198,8	55,5				
2100-2600	1000	1500	950	510	250	510	300	510	250	45,2	11,7	45,2	12,4	45,2	11,7				
2650-3100	"	"	"	510	250	510	300	510	250	45,2	11,7	45,2	12,4	45,2	11,7				
3150-3600	"	"	"	510	250	640	300	510	250	45,2	11,7	60,0	12,4	45,2	11,7				
2600-3100	"	"	1450	510	250	510	300	510	250	67,8	17,9	67,8	18,8	67,8	17,9				
3150-4100	"	"	"	510	250	640	350	510	250	67,8	17,9	90,0	19,8	67,8	17,9				
3100	"	"	1950	510	250	510	300	510	250	90,4	24,0	90,4	25,4	90,4	24,0				
3150-4100	"	"	"	510	250	640	350	510	250	90,4	24,0	120,0	26,6	90,4	24,0				
4150-4600	"	"	"	510	250	640	350	510	250	90,4	24,0	120,0	26,6	90,4	24,0				
3600-4600	"	"	2450	510	250	640	350	510	250	113,0	30,2	150,0	33,4	113,0	30,2				
4650-5100	"	"	"	510	250	640	350	510	250	113,0	30,2	150,0	33,4	113,0	30,2				
4700-4600	"	"	2950	510	250	640	350	510	250	135,6	36,4	180,0	40,0	135,6	36,4				
4650-5600	"	"	"	510	250	770	350	510	250	135,6	36,4	234,0	40,0	135,6	36,4				
4600	"	"	3450	510	250	640	350	510	250	158,2	42,5	210,0	47,0	158,2	42,5				
4650-5100	"	"	"	510	250	640	350	510	250	158,2	42,5	210,0	47,0	158,2	42,5				
5150-6100	"	"	"	510	300	770	400	510	300	158,2	43,0	273,0	49,0	158,2	43,0				
5100	"	"	3950	510	250	640	350	510	250	180,8	48,5	240,0	54,0	180,8	48,5				
5150-6100	"	"	"	510	300	770	400	510	300	180,8	51,5	312,0	56,2	180,8	51,5				
5650-6600	"	"	"	510	300	770	400	510	300	180,8	51,5	312,0	56,2	180,8	51,5				
5600	"	"	4450	510	250	770	350	510	250	203,4	57,2	312,0	60,5	203,4	57,2				
5650-6100	"	"	"	510	300	770	400	510	300	203,4	57,2	312,0	60,5	203,4	57,2				
6150-7100	"	"	"	510	300	770	400	510	300	203,4	57,2	312,0	60,5	203,4	57,2				

1574

Канализационные колодцы.

ДОПОЛНИТЕЛЬНЫЕ МЕРОПРИЯТИЯ ДЛЯ СТРОИТЕЛЬСТВА  
В СЕНСМИЧЕСКАЯ РАЙОНАХ (7-9 БЛАДОВ)  
ПЕРЕДАНИЕ КОЛОДЦЫ.  
ТАБЛИЦА РАСХОДА АРМАТУРЫ ДЛЯ РАБОЧЕЙ ЧАСТИ  
ПРЯМОУГОЛЬНЫХ КОЛОДЦЕВ ИЗ КИРПИЧА И БЕТОНА

ТИПОВЫЙ ПРОЕКТ

902-9-1.

ВЫПУСК

VII

ЛИСТ

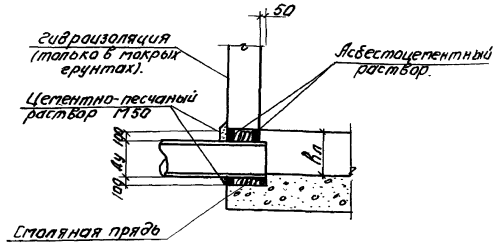
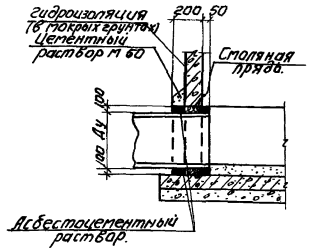
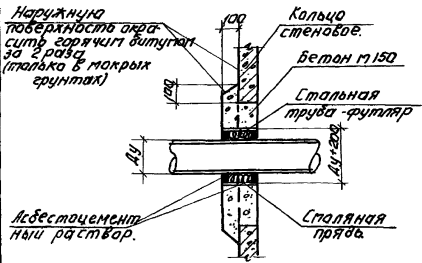
АС-11

Заделка труб в непросадочных мокрых и сухих грунтах  
Напорные трубопроводы                      Безнапорные трубопроводы

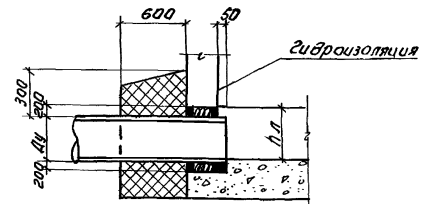
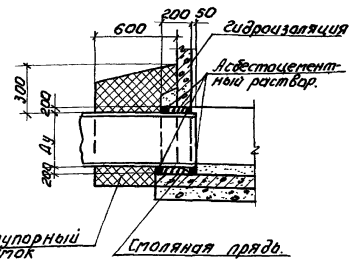
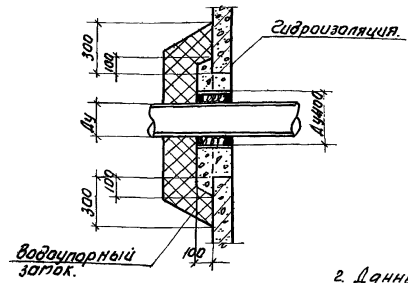
Колодцы из сборного железобетона

Колодцы из местных материалов

Наружная поверхность окрасить сульфогорючим битумом за 2 раза (только в мокрых грунтах)



Заделка труб в макропористых просадочных грунтах



Примечание.  
 1. Вместо стальной пряди может быть использован другой упругий уплотнитель (резиновый жгут и др.)  
 2. Данный лист см. совместно с листами КС-13,488, упругий материал на основе пластмасс и др.)

1974	Канализационные колодцы.	Дополнительные мероприятия для строительства в сейсмических районах (7-9 баллов) ДЕТАЛИ ЗАДЕЛКИ ТРУБ.	ТИПОВЫЙ ПРОЕКТ 902-9-1	ВЫПУСК VII	Лист АБ 12
------	--------------------------	--	---------------------------	---------------	---------------

Линейные

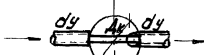
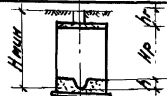


Схема I



(Таблица 7)

№№ колодез. по типовому проекту	Диаметр трубы d		Диаметр колодеза dк	Миним. высота колодеза Н, мм	№ схемы лотка колодеза	Глубина лотка Л		Объем бетона в лотке в связи с изменением глубины лотка	
	Выходящей	Входящей				в с/х	в т/х	в с/х	в т/х
1	2	3	4	5	6	7	8	9	10
1	150	150	1000	1750	I	250	300	0.54	0.84
2	200	200		1850		350	400	0.66	0.96
3	250	250		1900		400	450	0.69	0.99
4	300	300		1950		450	500	0.72	1.02
5	350	350		2000		500	550	0.75	1.04
6	400	400		2050		550	600	0.78	1.07
7	450	450		2100		600	650	0.8	1.08
8	500	500		2150		650	700	0.83	1.12
9	600	600		2250		750	800	0.84	1.13
10		700	1500	2350		850	900	1.99	2.49
11		800		2580		950	1000	2.13	2.63
12		700		2350		850	900	1.87	2.38
13	700	800		2500		1000	1050	2.11	2.62
14		900		2600		1100	1150	2.14	2.65
15	800	800		2500		1000	1050	1.95	2.37
16		900		2600		1100	1150	2.10	2.52
17		1000		2700		1200	1250	2.09	2.51
18	900	900		2600		1100	1150	1.92	2.32
19		1000		2700		1200	1250	1.89	2.29
20	1000	1200	2000	2900		1400	1450	3.89	4.57
21	1200	1200		2900		1400	1450	3.61	4.21

Поворотные

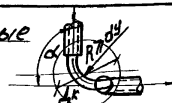


Схема II (Таблица 8)

№№ колодез. по типовому проекту	Диаметр трубы d	Угол поворота alpha	Диаметр колодеза dк	№ схемы лотка колодеза	Объем бетона в лотке в связи с изменением глубины лотка	
					в с/х	в т/х
1	2	3	4	5	6	7
22	150	15-40°	1000	II	0.54	0.84
23	200				0.66	0.96
24	250				0.68	0.98
25	300				0.72	1.02
26	350				0.75	1.07
27	400		1500		1.55	2.04
28	450				1.61	2.10
29	500				1.73	2.20
30	600				1.81	2.26
31	700				1.87	2.31
32	800		2000		3.58	4.34
33	900				3.66	4.43
34	1000	15-80°			3.72	4.45
35	1200	15-70°			3.71	4.31

Примечание.

1. Таблицы 7, 8, 9 и 10 на листах АС-13 и АС-14 выписаны для изготовления выпусков взамен таблиц 1, 2, 3 и 4 выпуска I, альбом I, в связи с изменением глубины лотка и объема бетона лотковой части сборных колодез (увеличился зазор между трубой и телом лотковой части при заделке трубы в сейсмических районах)  
 2. Выборку сборных элементов и примечания см. листы КГ-1 и КГ-2 выпуска I, альбом I.

1974

Канализационные колодезы

ДОПОЛНИТЕЛЬНЫЕ МЕРОПРИЯТИЯ ДЛЯ СТРОИТЕЛЬСТВА В СЕЙСМИЧЕСКИХ РАЙОНАХ (7-9 БАЛЛОВ)  
 КРУГЛЫЕ КОЛОДЕЦЫ ИЗ СБОРНОГО ЖЕЛЕЗНОБЕТОНА ДЛЯ ТРУБ D<sub>ч</sub> = 150 ÷ 1200 ММ.  
 ТАБЛИЦЫ ПАРАМЕТРОВ КОЛОДЕЦОВ.

Типовой проект  
 902 - 9 - 1

Выпуск  
 VII

Лист  
 АС-13

С одним присоединением



Схема III (таблица 9)

№ колодез. типов. проекта	Диаметр трубы d1		Диаметр колодеза d2	№ схемы лотка	Объем бетона лотка в проходах	
	входящие	приходящие			в проходах	в лотках
36	150	150	200	III	0.63	0.93
37	200	160	250	"	0.67	0.97
38	200	200	300	"	0.67	0.97
39	250	150-200	300	"	0.71	1.01
40	250	250	350	"	0.73	1.03
41	300	150-200	350	"	0.74	1.04
42	300	300	400	"	0.68	0.98
43	350	150-200	400	"	0.74	1.04
44	350	250-350	450	"	0.73	1.03
45	400	150-200	450	"	0.76	1.06
46	400	250-350	500	"	0.74	1.04
47	450	400	600	1500	1.80	2.30
48	450	150-300	500	"	1.70	2.20
49	450	350-450	600	"	1.62	2.12
50	500	150-200	500	"	1.62	2.12
51	500	250-400	600	"	1.70	2.20
52	500	450-500	700	"	1.67	2.17
53	600	150-200	600	"	1.70	2.20
54	600	250-300	700	"	1.78	2.28
55	600	350-500	800	2000	3.40	4.16
56	700	150-200	700	1500	1.74	2.25
57	700	250-450	800	2000	3.39	4.15
58	700	500	900	"	3.28	4.01
59	800	150-200	800	"	3.41	4.17
60	800	300-400	900	"	3.55	4.30
61	800	500	1000	"	3.28	3.96
62	900	150-200	900	"	3.53	4.28
63	900	300-500	1000	"	3.35	4.03
64	1000	150-200	1000	"	3.51	4.19
65	1000	300-500	1200	"	3.34	4.02
66	1200	150-200	1200	"	3.28	3.98

С двумя присоединениями



Схема IV (таблица 10)

№ колодез. типов. проекта	Диаметр трубы d1		Диаметр колодеза d2	№ схемы лотка	Объем бетона лотка в проходах	
	входящие	приходящие			в проходах	в лотках
67	150	150	200	IV	0.63	0.90
68	200	150	300	"	0.65	0.93
69	200	200	350	"	0.67	0.93
70	250	150	300	"	0.65	0.90
71	250	200-250	350	"	0.67	0.92
72	300	150-200	350	"	0.69	0.94
73	300	250	400	"	0.59	0.84
74	300	300	450	"	0.62	0.87
75	350	150-200	400	"	0.69	0.94
76	350	250	450	"	0.61	0.83
77	350	300	500	"	0.60	0.82
78	400	350	600	1500	1.51	1.98
79	400	150	450	1000	0.71	0.96
80	400	200-250	500	"	0.71	0.96
81	400	300-350	600	1500	1.52	1.99
82	450	400	700	"	1.51	1.90
83	450	150-200	600	1000	0.72	0.97
84	450	250-300	600	1500	1.65	2.12
85	450	350-400	700	"	1.49	1.88
86	500	450	800	2000	2.94	3.63
87	500	150-200	600	1500	1.59	2.02
88	500	350	700	"	1.51	1.90
89	500	400-450	800	2000	3.37	3.97
90	500	500	900	"	3.05	3.65
91	600	150-200	700	1500	1.63	2.02
92	600	250-300	800	2000	3.18	3.78
93	600	350-500	900	"	3.33	3.93
94	700	150-200	700	1500	1.61	2.03
95	700	250-450	800	2000	3.04	3.64
96	700	500	900	"	2.66	3.26
97	800	150-200	800	2000	3.23	3.91
98	800	300-400	900	"	3.00	3.68
99	800	450-500	1000	"	2.83	3.43
100	900	150-200	900	"	3.52	3.91
101	900	300-400	1000	"	2.95	3.55
102	1000	150-200	1000	"	3.28	3.87
103	1200	150-200	1200	"	3.10	3.68

1974

КАНАЛИЗАЦИОННЫЕ КОЛОДЕЦЫ

ДОПОЛНИТЕЛЬНЫЕ МЕРОПРИЯТИЯ ДЛЯ СТРОИТЕЛЬСТВА В СЕЙСМИЧЕСКИХ РАЙОНАХ (7-9 БАЛЛОВ)  
 КРУГЛЫЕ КОЛОДЕЦЫ ИЗ СБОРНОГО ЖЕЛЕЗОБЕТОНА ДЛЯ ТРУБ d<sub>н</sub> = 150 ÷ 1200 мм  
 ТАБЛИЦЫ ПАРАМЕТРОВ КОЛОДЕЦ (ПРОДОЛЖЕНИЕ)

ТИПОВОЙ ПРОЕКТ

902-9-1

ВЫПУСК

VII

Лист

АС-14



Таблица 13 (продолжение)

Круглые колодезы для канализационных  
дюкеров.Расход стали на соединительные элементы  
для рабочей части колодезов.

(дополнение к выпуску II)

(Таблица 14)

Глубина колодеза Н	Размеры в плане		Высота рабочей части Нр + 350	Расход стали (в кг.)						
	А мм	Б мм		Временная нагрузка 500 кг/м <sup>2</sup> ; Н-18; НК-80						
				Состояние грунтов						
				Сухие		Мокровые		Просадочные		
К	Б	К	Б	К	Б					
3900 (4250)	2500	2000	1800 (1850)	84,0 (112,0)	28,8 (35,5)	—	29,2 (36,0)	81,0 (112,0)	28,8 (35,5)	—
4150 (4500)	"	"	"	84,0 (112,0)	28,8 (35,5)	—	29,2 (36,7)	81,0 (112,0)	28,8 (35,5)	—
4400 (4550)	"	"	1800 (1850)	112,0 (142,0)	34,5 (41,3)	—	35,2 (42,0)	112,0 (142,0)	34,5 (41,3)	—
4650 (4750)	"	"	"	112,0 (142,0)	34,5 (41,3)	—	35,2 (42,2)	112,0 (142,0)	34,5 (41,3)	—
4900 (4950)	"	"	"	112,0 (142,0)	34,5 (41,3)	—	35,5 (42,7)	112,0 (142,0)	34,5 (41,3)	—
5150 (5250)	"	"	"	—	34,5 (41,3)	—	35,5 (42,7)	112,0 (142,0)	34,5 (41,3)	—
5400 (5550)	"	"	"	—	35,2 (42,2)	—	35,5 (42,7)	—	35,2 (42,2)	—
5650 (5850)	"	"	"	—	35,2 (42,2)	—	36,4 (43,5)	—	35,2 (42,2)	—
5900 (6100)	"	"	"	—	35,6 (42,7)	—	36,8 (44,0)	—	35,6 (42,7)	—
6150 (6350)	"	"	"	—	35,6 (42,7)	—	36,8 (44,0)	—	35,6 (42,7)	—
6400 (6650)	"	"	"	—	35,6 (42,7)	—	36,8 (44,0)	—	35,6 (42,7)	—
6650 (6850)	"	"	"	—	35,6 (42,7)	—	36,8 (44,0)	—	35,6 (42,7)	—
6900 (7100)	2500	2500	900 (1250)	143,6 (165,4)	48,5 (55,6)	58,6 (67,9)	18,7 (26,0)	143,6 (165,4)	48,5 (55,6)	58,6 (67,9)
7150 (7300)	"	"	"	143,6 (165,4)	48,5 (55,6)	58,6 (67,9)	18,7 (26,0)	143,6 (165,4)	48,5 (55,6)	58,6 (67,9)
7400 (7550)	"	"	1200 (1550)	171,2 (196,5)	60,5 (68,3)	71,9 (81,9)	20,5 (28,3)	171,2 (196,5)	60,5 (68,3)	71,9 (81,9)
7650 (7850)	"	"	"	171,2 (196,5)	60,5 (68,3)	71,9 (81,9)	20,5 (28,3)	171,2 (196,5)	60,5 (68,3)	71,9 (81,9)
7900 (8100)	"	"	1500 (1850)	171,2 (196,5)	60,5 (68,3)	71,9 (81,9)	20,5 (28,3)	171,2 (196,5)	60,5 (68,3)	71,9 (81,9)
8150 (8350)	"	"	"	171,2 (196,5)	60,5 (68,3)	71,9 (81,9)	20,5 (28,3)	171,2 (196,5)	60,5 (68,3)	71,9 (81,9)
8400 (8600)	"	"	"	171,2 (196,5)	60,5 (68,3)	71,9 (81,9)	20,5 (28,3)	171,2 (196,5)	60,5 (68,3)	71,9 (81,9)
8650 (8850)	"	"	"	171,2 (196,5)	60,5 (68,3)	71,9 (81,9)	20,5 (28,3)	171,2 (196,5)	60,5 (68,3)	71,9 (81,9)
8900 (9100)	"	"	"	171,2 (196,5)	60,5 (68,3)	71,9 (81,9)	20,5 (28,3)	171,2 (196,5)	60,5 (68,3)	71,9 (81,9)
9150 (9350)	"	"	"	171,2 (196,5)	60,5 (68,3)	71,9 (81,9)	20,5 (28,3)	171,2 (196,5)	60,5 (68,3)	71,9 (81,9)
9400 (9600)	"	"	"	171,2 (196,5)	60,5 (68,3)	71,9 (81,9)	20,5 (28,3)	171,2 (196,5)	60,5 (68,3)	71,9 (81,9)
9650 (9850)	"	"	"	171,2 (196,5)	60,5 (68,3)	71,9 (81,9)	20,5 (28,3)	171,2 (196,5)	60,5 (68,3)	71,9 (81,9)
9900 (10100)	"	"	"	171,2 (196,5)	60,5 (68,3)	71,9 (81,9)	20,5 (28,3)	171,2 (196,5)	60,5 (68,3)	71,9 (81,9)
10150 (10350)	"	"	"	171,2 (196,5)	60,5 (68,3)	71,9 (81,9)	20,5 (28,3)	171,2 (196,5)	60,5 (68,3)	71,9 (81,9)
10400 (10600)	"	"	"	171,2 (196,5)	60,5 (68,3)	71,9 (81,9)	20,5 (28,3)	171,2 (196,5)	60,5 (68,3)	71,9 (81,9)
10650 (10850)	"	"	"	171,2 (196,5)	60,5 (68,3)	71,9 (81,9)	20,5 (28,3)	171,2 (196,5)	60,5 (68,3)	71,9 (81,9)
10900 (11100)	"	"	"	171,2 (196,5)	60,5 (68,3)	71,9 (81,9)	20,5 (28,3)	171,2 (196,5)	60,5 (68,3)	71,9 (81,9)
11150 (11350)	"	"	"	171,2 (196,5)	60,5 (68,3)	71,9 (81,9)	20,5 (28,3)	171,2 (196,5)	60,5 (68,3)	71,9 (81,9)
11400 (11600)	"	"	"	171,2 (196,5)	60,5 (68,3)	71,9 (81,9)	20,5 (28,3)	171,2 (196,5)	60,5 (68,3)	71,9 (81,9)
11650 (11850)	"	"	"	171,2 (196,5)	60,5 (68,3)	71,9 (81,9)	20,5 (28,3)	171,2 (196,5)	60,5 (68,3)	71,9 (81,9)
11900 (12050)	"	"	"	171,2 (196,5)	60,5 (68,3)	71,9 (81,9)	20,5 (28,3)	171,2 (196,5)	60,5 (68,3)	71,9 (81,9)
12150 (12350)	"	"	"	171,2 (196,5)	60,5 (68,3)	71,9 (81,9)	20,5 (28,3)	171,2 (196,5)	60,5 (68,3)	71,9 (81,9)
12400 (12600)	"	"	"	171,2 (196,5)	60,5 (68,3)	71,9 (81,9)	20,5 (28,3)	171,2 (196,5)	60,5 (68,3)	71,9 (81,9)
12650 (12850)	"	"	"	171,2 (196,5)	60,5 (68,3)	71,9 (81,9)	20,5 (28,3)	171,2 (196,5)	60,5 (68,3)	71,9 (81,9)
12900 (13050)	"	"	"	171,2 (196,5)	60,5 (68,3)	71,9 (81,9)	20,5 (28,3)	171,2 (196,5)	60,5 (68,3)	71,9 (81,9)
13150 (13350)	"	"	"	171,2 (196,5)	60,5 (68,3)	71,9 (81,9)	20,5 (28,3)	171,2 (196,5)	60,5 (68,3)	71,9 (81,9)
13400 (13600)	"	"	"	171,2 (196,5)	60,5 (68,3)	71,9 (81,9)	20,5 (28,3)	171,2 (196,5)	60,5 (68,3)	71,9 (81,9)
13650 (13850)	"	"	"	171,2 (196,5)	60,5 (68,3)	71,9 (81,9)	20,5 (28,3)	171,2 (196,5)	60,5 (68,3)	71,9 (81,9)
13900 (14050)	"	"	"	171,2 (196,5)	60,5 (68,3)	71,9 (81,9)	20,5 (28,3)	171,2 (196,5)	60,5 (68,3)	71,9 (81,9)
14150 (14350)	"	"	"	171,2 (196,5)	60,5 (68,3)	71,9 (81,9)	20,5 (28,3)	171,2 (196,5)	60,5 (68,3)	71,9 (81,9)
14400 (14600)	"	"	"	171,2 (196,5)	60,5 (68,3)	71,9 (81,9)	20,5 (28,3)	171,2 (196,5)	60,5 (68,3)	71,9 (81,9)
14650 (14850)	"	"	"	171,2 (196,5)	60,5 (68,3)	71,9 (81,9)	20,5 (28,3)	171,2 (196,5)	60,5 (68,3)	71,9 (81,9)
14900 (15050)	"	"	"	171,2 (196,5)	60,5 (68,3)	71,9 (81,9)	20,5 (28,3)	171,2 (196,5)	60,5 (68,3)	71,9 (81,9)
15150 (15350)	"	"	"	171,2 (196,5)	60,5 (68,3)	71,9 (81,9)	20,5 (28,3)	171,2 (196,5)	60,5 (68,3)	71,9 (81,9)
15400 (15600)	"	"	"	171,2 (196,5)	60,5 (68,3)	71,9 (81,9)	20,5 (28,3)	171,2 (196,5)	60,5 (68,3)	71,9 (81,9)
15650 (15850)	"	"	"	171,2 (196,5)	60,5 (68,3)	71,9 (81,9)	20,5 (28,3)	171,2 (196,5)	60,5 (68,3)	71,9 (81,9)
15900 (16050)	"	"	"	171,2 (196,5)	60,5 (68,3)	71,9 (81,9)	20,5 (28,3)	171,2 (196,5)	60,5 (68,3)	71,9 (81,9)
16150 (16350)	"	"	"	171,2 (196,5)	60,5 (68,3)	71,9 (81,9)	20,5 (28,3)	171,2 (196,5)	60,5 (68,3)	71,9 (81,9)
16400 (16600)	"	"	"	171,2 (196,5)	60,5 (68,3)	71,9 (81,9)	20,5 (28,3)	171,2 (196,5)	60,5 (68,3)	71,9 (81,9)
16650 (16850)	"	"	"	171,2 (196,5)	60,5 (68,3)	71,9 (81,9)	20,5 (28,3)	171,2 (196,5)	60,5 (68,3)	71,9 (81,9)
16900 (17050)	"	"	"	171,2 (196,5)	60,5 (68,3)	71,9 (81,9)	20,5 (28,3)	171,2 (196,5)	60,5 (68,3)	71,9 (81,9)
17150 (17350)	"	"	"	171,2 (196,5)	60,5 (68,3)	71,9 (81,9)	20,5 (28,3)	171,2 (196,5)	60,5 (68,3)	71,9 (81,9)
17400 (17600)	"	"	"	171,2 (196,5)	60,5 (68,3)	71,9 (81,9)	20,5 (28,3)	171,2 (196,5)	60,5 (68,3)	71,9 (81,9)
17650 (17850)	"	"	"	171,2 (196,5)	60,5 (68,3)	71,9 (81,9)	20,5 (28,3)	171,2 (196,5)	60,5 (68,3)	71,9 (81,9)
17900 (18050)	"	"	"	171,2 (196,5)	60,5 (68,3)	71,9 (81,9)	20,5 (28,3)	171,2 (196,5)	60,5 (68,3)	71,9 (81,9)

- Примечание: 1. В скобках расход стали  
сейсмичности 9 баллов;  
2. Объем основных конструкций колодезов  
для временной нагрузки 500 кг/м<sup>2</sup> принимать  
по объему для нагрузок Н-18; НК-80.

№	№ колодеза по плану	Тип колодеза	Размер котера в плане (в мм)						Высота рабочей части (в мм)	№ ст.-мол.	Расход стали на соединительные элементы (в кг.) при сейсмичности в баллах
			Входная колодез лотком	Колодез Трубопро-водом	Выходная колодез лотком	Колодез Трубопро-водом	7	8			
1	2	3	4	5	6	7	8	9	10	11	12
1	217	КЗ-1, КЗ-2	1500	1500	1500	—	1800	I	89,2	123,9	158,6
2	218	КЗ-1, КЗ-2	1500	1500	1500	—	1800	I	89,2	123,9	158,6
3	219	КЗ-1, КЗ-2	1500	1500	1500	—	1800	I	89,2	123,9	158,6
4	220	КЗ-1, КЗ-2	2000	2000	2000	—	1800	I	91,0	126,6	162,2
5	221	КЗ-1, КЗ-2	2000	2000	2000	—	1800	I	91,0	126,6	162,2
6	222	КЗ-1, КЗ-2	2000	2000	2000	—	1800	I	91,0	126,6	162,2
7	223	КЗ-1, КЗ-2	2000	2000	2000	—	1800	I	91,0	126,6	162,2
8	224	КЗ-1, КЗ-2	2000	2000	2000	—	1800	I	91,0	126,6	162,2
9	217	КЗ-1, КЗ-2	1500	1500	1500	—	1800	II	88,6	123,0	157,4
10	218	КЗ-1, КЗ-2	1500	1500	1500	—	1800	II	88,6	123,0	157,4
11	219	КЗ-1, КЗ-2	1500	1500	1500	—	1800	II	88,6	123,0	157,4
12	220	КЗ-1, КЗ-2	2000	2000	2000	—	1800	II	89,8	124,8	159,8
13	221	КЗ-1, КЗ-2	2000	2000	2000	—	1800	II	89,8	124,8	159,8
14	222	КЗ-1, КЗ-2	2000	2000	2000	—	1800	II	89,8	124,8	159,8
15	223	КЗ-1, КЗ-2	2000	2000	2000	—	1800	II	89,8	124,8	159,8
16	224	КЗ-1, КЗ-2	2000	2000	2000	—	1800	II	89,8	124,8	159,8

1974

Канализационные колодезы.

Дополнительные мероприятия для строительства  
в сейсмических районах (7-9 баллов)  
(водная таблица расхода стали.

Типовой проект  
902-9-1

Выпуск  
VII

Лист  
СМ-2

№ п/п	№ колодца по типу-выпуску проекта	Тип колодца	Размер катерbtане(вмм)				Высота рабочей части (вмм)	Расход стали на соединительные элементы (в кг.) при сейсмичности в баллах			
			входная		выходная				7	8	9
			Колодец с трубой-лотком	Колодец с лотком	Колодец с трубой-лотком	Колодец с лотком					
1	2	3	4	5	6	7	8	9	10	11	12
17	225	КД-3	—	1500	—	1500	1800	III	61,6	85,8	110,0
18	226	КД-3	—	2000	—	2000	1800	III	62,8	87,6	112,4
19	227	КД-3	—	2000	—	2000	1800	III	62,8	87,6	112,4
20	228	КД-3	—	2000	—	2000	1800	III	62,8	87,6	112,4
21	229	КД-3	—	1500	—	1500	1800	IV	61,6	85,6	110,0
22	230	КД-3	—	1500	—	1500	1800	IV	61,6	85,6	110,0
23	231	КД-3	—	2000	—	2000	1800	IV	62,8	87,6	112,4

Перепадные колодцы.

Расход стали на армирование рабочей части круглых бетонных колодцев. (дополнение к выпуску V, альбом 1)

Таблица № 15

№ п.п.	Высота рабочей части колодца (мм)	Расход стали (в кг.)							
		1,2	1,7	2,2	2,7	3,2	3,7	4,2	4,7
1	2	3	4	5	6	7	8	9	10
1	1500	10,3 13,6	12,7 17,3	15,1 21,0	17,4 24,7	19,7 28,4	22,1 32,1	24,5 35,8	26,8 39,5
2	2000	13,6 17,9	16,5 22,3	19,5 27,0	22,5 31,6	25,4 36,3	28,3 40,9	31,3 45,5	34,2 50,2

Примечание: числитель - для сейсмичности 7,8 баллов, знаменатель - 9 баллов.

Расход стали на соединительные элементы для рабочей части круглых колодцев из сборного железобетона. (дополнение к выпуску V, альбом 1). Таблица № 16.

№ п.п.	Высота рабочей части колодца (мм)	Расход стали в кг. при сейсмичности в баллах.																				
		0,9			1,5			2,1			2,7			3,3			3,9			4,5		
		7	8	9	7	8	9	7	8	9	7	8	9	7	8	9	7	8	9	7	8	9
1	2	3	4	5	6	7	8	9	10	11	12	13	14	15	16	17	18	19	20	21	22	23
1	1500	20,6	27,6	34,6	29,2	40,5	51,8	37,8	53,4	68,9	46,4	66,3	86,2	55,0	79,2	103,4	63,6	92,1	120,6	72,2	105,0	137,8
2	2000	21,0	28,2	35,4	29,8	41,4	53,0	38,6	54,6	70,6	47,4	67,8	88,2	56,2	81,0	105,8	65,0	94,2	123,2	73,8	107,4	141,0

И. П. С. У. С. К. О. В.

1974	Канализационные колодцы	Дополнительные мероприятия для строительства в сейсмических районах (7-9 баллов) сводная таблица расхода стали.	Типовой проект 902-9-1	Выпуск VII	Лист СМ-3
------	-------------------------	---	------------------------	------------	-----------



Расход стали для рабочей части  
прямоугольных колодезев из кирпича  
и бетона (дополнение к выпуску I, альбом I)

(Таблица 17.)

Глубина заложен. колодеза Н, м.	Размеры в плане		Высота рабочей части Нр, мм.	Расход стали (в кг)					
	А мм	Б мм		Временная нагрузка 500кг/м <sup>2</sup> ; Н-18; НК-80					
				Состояние грунта					
				сухие		мокрые		просадочные	
1	2	3	4	5	6	7	8	9	10
200+2500	800	1250	1200	46,5	12,5	58,2	13,2	46,5	12,5
250+3000	"	"	"	46,5	12,5	58,2	13,2	46,5	12,5
2600	"	"	1700	62,0	17,7	77,7	18,7	62,0	17,7
2650+4000	"	"	"	62,0	17,7	77,7	19,7	62,0	17,7
3100+4600	"	"	2200	77,5	23,0	97,0	24,2	77,5	23,0
3600+4600	"	"	2700	93,0	28,1	116,5	31,4	93,0	28,1
4150+5100	"	"	"	116,5	29,7	146,5	31,4	116,5	29,7
4700+5600	"	"	3200	108,5	33,3	136,0	37,2	108,5	33,3
4650+5600	"	"	"	136,0	35,3	136,0	37,2	136,0	35,3
4600	"	"	3700	124,0	38,6	155,0	43,0	124,0	38,6
4650+6100	"	"	"	155,0	40,8	155,0	43,0	155,0	40,8
5100+6700	"	"	4200	175,0	46,3	175,0	48,8	175,0	46,3
6150+6500	"	"	"	175,0	46,3	175,0	51,2	175,0	46,3
5600+6100	"	"	4700	194,0	51,8	194,0	54,6	194,0	51,8
6150+7100	"	"	"	194,0	51,8	194,0	57,3	194,0	51,8
2100	800	1500	1000	42,2	11,7	42,2	12,3	42,2	11,7
2150+2600	"	"	"	42,2	11,7	42,2	12,3	42,2	11,7
2500	"	"	1500	63,3	17,6	63,3	18,5	63,3	17,6
2650+3600	"	"	"	63,3	17,6	63,3	18,5	63,3	17,6
3650+4000	"	"	"	63,3	17,6	84,0	19,5	63,3	17,6
3400+3600	"	"	2000	84,4	23,4	84,4	24,6	84,4	23,4
3650+4600	"	"	"	84,4	23,4	112,0	26,0	84,4	23,4
3600+4600	"	"	2500	105,5	29,3	140,0	32,6	105,5	29,3
4650+5100	"	"	"	105,5	29,3	140,0	32,6	105,5	29,3
400+4600	"	"	3000	126,6	35,2	168,0	39,0	126,6	35,2
4650+5600	"	"	"	126,6	35,2	168,0	40,8	126,6	35,2
4600	"	"	3500	147,7	41,0	196,0	39,0	147,7	41,0
4650+5600	800	1500	3500	147,7	41,0	196,0	47,7	147,7	41,0
5650+6100	"	"	"	147,7	43,2	259	47,7	147,7	43,2
5100+5600	"	"	4000	168,8	46,8	224	54,5	168,8	46,8
5650+6600	"	"	"	168,8	49,2	295	54,5	168,8	49,2
5600	"	"	4500	198,8	52,7	252	61,2	198,8	52,7
5650+7100	"	"	"	198,8	55,5	333,0	61,2	198,8	55,5

Глубина заложен. колодеза Н, м.	Размеры в плане		Высота рабочей части Нр мм	Расход стали (в кг)					
	А мм	Б мм		Временная нагрузка 500кг/м <sup>2</sup> ; Н-18; НК-80					
				Состояние грунта					
				сухие		мокрые		просадочные	
1	2	3	4	5	6	7	8	9	10
200+2500	1000	1500	950	45,2	11,7	45,2	12,4	45,2	11,7
250+3100	"	"	"	45,2	11,7	45,2	12,4	45,2	11,7
3150+3600	"	"	"	45,2	11,7	60,0	12,4	45,2	11,7
2600+3100	"	"	1450	67,8	17,9	67,8	18,8	67,8	17,9
3150+4100	"	"	"	67,8	17,9	90,4	19,8	67,8	17,9
3100	"	"	1350	90,4	24,0	90,4	25,4	90,4	24,0
3150+4100	"	"	"	90,4	24,0	120,0	26,6	90,4	24,0
4150+4600	"	"	"	90,4	24,0	120,0	26,6	90,4	24,0
3600+4600	"	"	2450	113,0	30,2	150,0	33,4	113,0	30,2
4650+5100	"	"	"	113,0	30,2	150,0	33,4	113,0	30,2
4100+4600	"	"	2950	135,6	36,4	180,0	40,0	135,6	36,4
4650+5600	"	"	"	135,6	36,4	234,0	40,0	135,6	36,4
4600	"	"	3450	158,2	42,5	210,0	47,0	158,2	42,5
4650+5100	"	"	"	158,2	42,5	210,0	47,0	158,2	42,5
5150+5100	"	"	"	158,2	45,0	273,0	49,0	158,2	45,0
5100	"	"	3950	180,8	48,5	240,0	54,0	180,8	48,5
5150+6100	"	"	"	180,8	51,5	312,0	56,2	180,8	51,5
6150+6600	"	"	"	180,8	51,5	312,0	56,2	180,8	51,5
5600	"	"	4450	203,4	54,8	312,0	60,5	203,4	54,8
5650+6100	"	"	"	203,4	57,2	312,0	56,2	203,4	57,2
6150+7100	"	"	"	203,4	57,2	312,0	56,2	203,4	57,2

Примечание: Объем основных конструкций колодезев для временной нагрузки 500кг/м<sup>2</sup> принимать по объему для нагрузок Н-18, НК-80.

Расход стали на 1 м горловины  
(дополнение к вып. I, II, III, IV)  
(Таблица 18)

№ п/п	Тип горловины	Расход стали (в кг)		
		на соединительные элементы	на арматуру	
			7	8
1	2	3	4	5
1	Сборные железобетонные	8,2	-	-
2	Бетонные	-	2,54	4,0

1974 Канализационные колодезы.

Дополнительные мероприятия для строительства в сейсмических районах (7-9 баллов)  
Сводная таблица расхода стали.

Типовой проект 902-9-1  
Выпуск VII  
Лист SM-4