

ТИПОВАЯ ДОКУМЕНТАЦИЯ НА СТРОИТЕЛЬНЫЕ СИСТЕМЫ И ИЗДЕЛИЯ
ЗДАНИЙ И СООРУЖЕНИЙ

Серия 3.504.1-23

НАБЕРЕЖНЫЕ ТИПА БОЛЬВЕРК
ИЗ СВАИ-ОБОЛОЧЕК Д=160 см

В Ы П У С К 2

АНКЕРНЫЕ СВАИ АС

РАБОЧИЕ ЧЕРТЕЖИ

ТИПОВАЯ ДОКУМЕНТАЦИЯ НА СТРОИТЕЛЬНЫЕ СИСТЕМЫ И ИЗДЕЛИЯ
ЗДАНИЙ И СООРУЖЕНИЙ

Серия 3.504.1-23

НАБЕРЕЖНЫЕ ТИПА БОЛЬВЕРК
ИЗ СВАЙ-ОБОЛОЧЕК Д=160 см

В Ы П У С К 2

АНКЕРНЫЕ СВАИ АС

Разработаны ЛЕНМОРНИПРОЕКТОМ

ГЛАВНЫЙ ИНЖЕНЕР
СОСМОРНИПРОЕКТА

ИЛЬНИЦКИЙ Ю.А.

ГЛАВНЫЙ ИНЖЕНЕР
ЛЕНМОРНИПРОЕКТА

ФИРСОВ В.А.

ГЛАВНЫЙ ИНЖЕНЕР ПРОЕКТА

КНЯЗЕВ Е.С.

РАБОЧИЕ ЧЕРТЕЖИ

Утверждены МИНИСТЕРСТВОМ МОРСКОГО ФЛОТА СССР

Рапорт от 1982 г.

ВВЕДЕН В ДЕЙСТВИЕ с 1982 г.

приказом Сосморморнипроекта от 1982 г.

ОПИСЬ ВЫПУСКА 2

Обозначение	Наименование	Стр.
0000ПЗ	Пояснительная записка	3
0000Н	Номенклатура свай	4
1000	Анкерная свая АС 00.40	5-8
1000СБ	Анкерная свая АС 00.40	9-10
1100	Анкерная свая АС 00.40-с	11-13
1100СБ	Анкерная свая АС 00.40-с	14-15
2000	Анкерная свая АС 00.35	16-18
2000СБ	Анкерная свая АС 00.35	19-20
2100	Анкерная свая АС 00.35-с	21-22
2100СБ	Анкерная свая АС 00.35-с	23-24
3000	Анкерная свая АС 00.30	25-26
3000СБ	Анкерная свая АС 00.30	27-28
3100	Анкерная свая АС 00.30-с	29-30
3100СБ	Анкерная свая АС 00.30-с	31-32
0010	Сетка	33
0020	Сетка	33
0030	Петля	34
0040	Обойма	34
0000СЕМ	Сводные ведомости материалов	35-36

1. НАЗНАЧЕНИЕ, ХАРАКТЕРИСТИКА И МАРКИРОВКА СВАЙ

Сваи АС предназначаются для использования в качестве элементов анкерных устройств набережных типа больверк из оболочек $D = 160$ см и набережных типа больверк из стального шпунта.

Принятая в рабочих чертежах ширина свай 40 см отвечает шпирне элементов лицевых стенок больверков.

Рабочие чертежи разработаны для трех толщин свай - 30, 35 и 40 см.

Для обеспечения возможно более широкого применения анкерных свай разработаны чертежи свай следующих длин:

свай сечением 30 x 40 см длиной 5,6 и 7 м;

свай сечением 35 x 40 см длиной 6,7,8 и 9 м;

свай сечением 40 x 40 см длиной 7,8,9,10 и 11 м.

Рабочими чертежами предусматриваются анкерные сваи в 2 подвариантах:

для использования в сплошных анкерных стенках со скошенным острием и вырезом в верхней части - АС;

для использования в разреженных анкерных стенках с зазором более 20 см - с симметричным острием и без выреза в верхней части - АС-с

В рабочих чертежах принята следующая маркировка элементов:

АС 50.30-16 - анкерная свая со скошенным острием длиной 5 м, сечением 30x40 см при диаметре рабочей арматуры 16 мм;

АС 50.30-16-с- анкерная свая с симметричным острием длиной 5 м, сечением 30x40 см при диаметре рабочей арматуры 16 мм.

2. ОСНОВНЫЕ ПОЛОЖЕНИЯ РАСЧЕТА

Расчет сечений анкерных свай по прочности произведен по методу предельных состояний в соответствии с положениями СНиП II-56-77 "Бетонные и железобетонные конструкции гидротехнических сооружений".

Полученные в результате расчета величины изгибающих моментов (несущей способности) для всех сечений свай приведены в таблице.

Таблица

НЕСУЩАЯ СПОСОБНОСТЬ СВАЙ ТИПА АС В тм ПО ПРОЧНОСТИ ПРИ ИЗГИБЕ

Высота сечения см	Диаметр арматуры класса А-III						
	16	18	20	22	25	28	32
30	7,3	8,9	10,5	12,0	14,2	-	-
35	-	11,0	13,1	15,2	18,2	20,9	-
40	-	-	15,6	18,3	22,3	26,0	30,1

Примечание. Несущая способность свай для сечения с вырезом определяется по настоящей таблице с $K = 0,75$.

3. МАТЕРИАЛЫ И ИХ ХАРАКТЕРИСТИКА

Для изготовления свай принят гидротехнический бетон марки 300, Б6:

Для рабочей арматуры свай используется арматурная сталь класса А-III из стали любой марки с пределом текучести 4000 кг/см^2 .

Для поперечной арматуры, сеток, петель и т.д. используется арматурная сталь класса А-I из стали марки ВСтЗпс2 или ВСтЗсп2.

Обоймы изготавливаются из полосовой стали, прокатанной из стали марки СтЗкп.

4. ПРИНЦИП АРМИРОВАНИЯ

Сваи армированы восемью стержнями. В зависимости от требуемой несущей способности армирование каждого сечения может осуществляться одним из пяти диаметров арматуры,

Обвязка рабочей арматуры производится хомутами из арматуры диаметром 10 А-I.

В острие сваи устанавливается обойма, приваренная к рабочей арматуре.

5. ТЕХНИЧЕСКИЕ ТРЕБОВАНИЯ НА ИЗГОТОВЛЕНИЕ И ПРИЕМКУ СВАЙ

Анкерные сваи изготавливаются в металлической или деревянной инвентарной опалубке.

Допускаемые отклонения от проектных размеров принимаются по ГОСТ 19804.0-78 "Сваи забивные железобетонные" и другим нормативным документам.

Гидротехнический бетон для изготовления свай должен удовлетворять требованиям ГОСТ 4795-68 "Бетон гидротехнический. Технические требования".

Материалы для приготовления бетона должны удовлетворять требованиям СНиП I-B.2-69 "Вяжущие материалы неорганические и добавки для бетонов и растворов" и ГОСТ 4797-69 "Бетон гидротехнический. Технические требования к материалам".

Для приготовления бетона свай, работающих в условиях неагрессивной среды-воды, должен применяться портландцемент по ГОСТ 10178-76. При эксплуатации свай в условиях агрессивной среды-воды цемент для приготовления бетона должен быть выбран с учетом требований СНиП II-28-73 "Защита строительных конструкций от коррозии" и других действующих нормативных документов (например, ВСНБ-74/ЛД, МТС).

Арматура для изготовления свай должна удовлетворять требованиям ГОСТ 5781-75 и ГОСТ 5.1459-72 "Сталь горячекатанная для армирования железобетонных конструкций" и других действующих нормативных документов.

Сварка арматуры производится в соответствии с требованиями ГОСТ 10922-75, "Арматурные изделия и закладные детали сварные для железобетонных конструкций. Технические требования и методы испытаний" и СН 393-78 "Инструкция по сварке соединений арматуры и закладных деталей железобетонных конструкций".

При изготовлении арматурного каркаса сваи стержни поз. при-вариваются к стержням поз. , а обойма закрепляется приваркой к стержням во всех точках касания.

В спецификации на изделие знаком * отмечены арматурные стержни, изготавливаемые по эскизу, приведенному в ведомости деталей на сборочном чертеже, и дана развернутая длина стержня.

Арматурные работы, формовка и уход за бетоном в процессе его твердения должны осуществляться в соответствии с действующими нормативными документами.

Подъем анкерных свай должен производиться за петли с помощью специальной траверсы. Хранение анкерных свай производится не более чем в 4 ряда, при этом между рядами свай укладываются деревянные прокладки высотой не менее 150 мм, располагаемые в зоне петель. Нижний ряд свай должен быть уложен на деревянные подкладки высотой не менее 200 мм, располагаемых под петлями.

Отпуск анкерных свай потребитель производится только по достижению бетоном марочной прочности.

Приемка анкерных свай, методы испытаний и маркировка производится в соответствии с требованиями ГОСТ 19804.0-78 "Сваи забивные железобетонные".

6. ПРОЕКТНАЯ ДОКУМЕНТАЦИЯ

В проектной документации сооружения на плане свайного основания в спецификации указывается тип анкерной сваи.

На чертеже должна быть оговорена необходимость применения специального вида цемента для приготовления бетона или необходимость специальной защиты свай от коррозии.

				2 000013		
Исполнитель	Князев			Пояснительная записка	Лист	Листов
Начальник	Кочнов				Р	1
Специалист	Вильямсон					
Руководитель	Ильин					
Проектировщик	Ильин					
Проверил				Составитель проекта Ленинградский Дизайн		

Марка свай	Размеры мм		Диаметр продоль- ной ар- матуры	Расход материалов				Масса т
	Длина	Толщина		на сваи АС		на сваи АС-с		
				бетона м ³	арматуры кг	бетона м ³	арматуры кг	
АС 110.40 АС 110.40-с	11000	400	32	1,67	680,2	1,74	704,4	4,4
			28		549,8		568,3	
			25		465,2		482,0	
			22		390,2		405,4	
АС 100.40 АС 100.40-с	10000	400	32	1,51	622,0	1,55	643,2	4,0
			28		503,4		521,9	
			25		428,7		443,4	
			22		358,6		373,8	
АС 90.40 АС 90.40-с	9000	400	32	1,35	563,7	1,39	584,9	3,6
			28		457,0		475,5	
			25		388,1		404,9	
			22		327,0		342,2	
АС 80.40 АС 80.40-с	8000	400	32	1,19	505,4	1,23	526,7	3,1
			28		410,6		429,1	
			25		349,5		366,3	
			22		295,4		310,6	
АС 70.40 АС 70.40-с	7000	400	32	1,03	447,2	1,07	468,7	2,7
			28		364,1		364,1	
			25		311,0		327,7	
			22		263,7		278,9	
АС 90.35 АС 90.35-с	9000	350	28	1,18	447,9	1,22	465,8	3,1
			25		379,1		395,2	
			22		318,0		332,5	
			20		282,2		295,8	
АС 80.35 АС 80.35-с	8000	350	28	1,04	402,1	1,08	420,0	2,8
			25		341,2		357,2	
			22		287,0		301,5	
			20		255,3		268,9	
АС 70.35 АС 70.35-с	7000	350	28	0,90	355,3	0,94	374,2	2,4
			25		303,2		319,3	
			22		256,0		270,5	
			20		228,4		242,0	
			18		202,9		215,6	

АС 60.35 АС 60.35-с	6000	350	28	0,76	310,5	0,80	328,4	2,0
			25		265,2		281,3	
			22		225,0		239,5	
			20		201,5		215,0	
АС 70.30 АС 70.30-с	7000	300	25	0,77	295,8	0,80	311,0	2,0
			22		248,6		262,3	
			20		221,0		233,7	
			18		195,5		207,4	
АС 60.30 АС 60.30-с	6000	300	25	0,65	258,4	0,68	275,0	1,7
			22		218,2		233,0	
			20		194,7		208,3	
			18		173,0		185,6	
АС 50.30 АС 50.30-с	5000	300	25	0,53	221,1	0,56	236,3	1,4
			22		187,9		201,5	
			20		168,4		181,1	
			18		150,4		162,3	
			16		134,4		145,5	

Лист № 10 из 10. Подпись и дата. Взаим. № 10
Т-20987

				2 0000Н		
Исполнитель	КНЗЭО	4-с		Номенклатура свай		
Нормоконтроль	КОНСВ	4-с				
Гл. свей	Вильярсон	7-с				
Рис. эркт	Матвеев	10-с				
Проектир	Корелова	10-с				
Проверка	Вильярсон	12-с		Союзморпроект Ленморинпроект Ленинград		

Формат	Зона	Поз.	Обозначение	Наименование	Кол	Примечание
				<u>Документация</u>		
			1000 СБ	Сборочный чертеж		
			0000 ПЗ	Технические требования		
				<u>Сборочные единицы</u>		
		1	0010	Сетка С-40	3	
		2	0030	Петля П-40	2	
				<u>Детали</u>		
Б4		3	1007	Ø 6 А-I ГОСТ 5781-75 L=1100	1	2,46
				<u>Переменные данные для исполнений</u>		
				<u>1000</u>		
				<u>Детали</u>		
				Ø 32 А-II ГОСТ 5 1459-72		
		4*	1001	L=10070	2	63,5
		5*	1002	L=11040	2	69,7
		6*	1003	L=11020	2	69,5
		7*	1004	L=11000	2	69,4
Б4		8	1005	Ø 36 А-I ГОСТ 5781-75 L=550	3	4,39
		9*	1006	Ø 10 А-I ГОСТ 5781-75 L=1260	132	0,78
		10	0050	Обойма О-32	1	1,48
				<u>Материал</u>		
				Бетон гидротехнический 300, В6	1,67	м³
				<u>1000-01</u>		
				<u>Детали</u>		
				Ø 28 А-II ГОСТ 5 1459-72		
		4*	1001-01	L=10070	2	48,6
		5*	1002-01	L=11040	2	53,3
		6*	1003-01	L=11020	2	53,2
		7*	1004-01	L=11000	2	53,1
Б4		8	1005-01	Ø 32 А-I ГОСТ 5781-75 L=550	3	3,47
		9*	1006	Ø 10 А-I ГОСТ 5781-75 L=1260	132	0,78
		10	0050 01	Обойма О-28	1	1,32
				<u>Материал</u>		
				Бетон гидротехнический 300, В6	1,67	м³

Формат	Зона	Поз.	Обозначение	Наименование	Кол	Примечание
				<u>1000-02</u>		
				<u>Детали</u>		
				Ø 25 А-II ГОСТ 5 1459-72		
		4*	1001-02	L=10070	2	38,8
		5*	1002-02	L=11040	2	42,5
		6*	1003-02	L=11020	2	42,4
		7*	1004-02	L=11000	2	42,4
Б4		8	1005-01	Ø 32 А-I ГОСТ 5781-75 L=550	3	3,47
		9*	1006	Ø 10 А-I ГОСТ 5781-75 L=1260	132	0,78
		10	0050-02	Обойма О-25	1	1,26
				<u>Материал</u>		
				Бетон гидротехнический 300, В6	1,67	м³
				<u>1000-03</u>		
				<u>Детали</u>		
				Ø 22 А-II ГОСТ 5 1459-72		
		4*	1001-03	L=10070	2	30,0
		5*	1002-03	L=11040	2	32,9
		6*	1003-03	L=11020	2	32,8
		7*	1004-03	L=11000	2	32,8
Б4		8	1005-01	Ø 32 А-I ГОСТ 5781-75 L=550	3	3,47
		9*	1006	Ø 10 А-I ГОСТ 5781-75 L=1260	132	0,78
		10	0050-03	Обойма О-22	1	1,19
				<u>Материал</u>		
				Бетон гидротехнический 300, В6	1,67	м³
				<u>1000-04</u>		
				<u>Детали</u>		
				Ø 20 А-II ГОСТ 5 1459-72		
		4*	1001-04	L=10070	2	24,9
		5*	1002-04	L=11040	2	27,3
		6*	1003-04	L=11020	2	27,2
		7*	1004-04	L=11000	2	27,2
Б4		8	1005-01	Ø 32 А-I ГОСТ 5781-75 L=550	3	3,47
		9*	1006	Ø 10 А-I ГОСТ 5781-75 L=1260	132	0,78
		10	0050-04	Обойма О 20	1	1,18
				<u>Материал</u>		
				Бетон гидротехнический 300, В6	1,67	м³

Формат	Зона	Поз.	Обозначение	Наименование	Кол	Примечание
				<u>1000-10</u>		
				<u>Детали</u>		
				Ø 32 А-II ГОСТ 5 1459-72		
		4*	1001-10	L=9070	2	57,2
		5*	1002-10	L=10040	2	63,4
		6*	1003-10	L=10020	2	63,2
		7*	1004-10	L=10000	2	63,1
Б4		8	1005	Ø 36 А-I ГОСТ 5781-75 L=550	3	4,39
		9*	1006	Ø 10 А-I ГОСТ 5781-75 L=1260	132	0,78
		10	0050	Обойма О-32	1	1,48
				<u>Материал</u>		
				Бетон гидротехнический 300, В6	1,51	м³
				<u>1000-11</u>		
				<u>Детали</u>		
				Ø 28 А-II ГОСТ 5 1459-72		
		4*	1001-11	L=9070	2	43,8
		5*	1002-11	L=10040	2	48,5
		6*	1003-11	L=10020	2	48,4
		7*	1004-11	L=10000	2	48,3
Б4		8	1005-01	Ø 32 А-I ГОСТ 5781-75 L=550	3	3,47
		9*	1006	Ø 10 А-I ГОСТ 5781-75 L=1260	132	0,78
		10	0050-01	Обойма О-28	1	1,32
				<u>Материал</u>		
				Бетон гидротехнический 300, В6	1,51	м³

ИЗБ И ПОДА
7 20987

2 1000		
Инженер Казеб	Л	С
Инженер Коннов	Л	С
Инженер Вульфсон	Л	С
Инженер Шаталов	Л	С
Инженер Вульфсон	Л	С

Анкерная свая
АС 00 40

стадия	лист	листов
Р	1	4

Специальный проект
Ленморинпроект
Ленинград

Формат	Зона	Поз.	Обозначение	Наименование	Кол.	Примечание
				<u>1000-12</u>		
				<u>детали</u>		
				Ø 25 А-III ГОСТ 5 1459-72		
		4*	1001-12	ℓ=9070	2	34,9
		5*	1002-12	ℓ=10040	2	38,7
		6*	1003-12	ℓ=10020	2	38,6
		7*	1004-12	ℓ=10000	2	38,5
Б4		8	1005-01	Ø 32 А-I ГОСТ 5781-75 ℓ=550	3	3,47
		9*	1006	Ø 10 А-I ГОСТ 5781-75 ℓ=1260	122	0,78
		10	0050-02	Обойма Ø 25	1	1,26
				<u>Материал</u>		
				Бетон гидротехнический 300, В6	1,51	м³
				<u>1000-13</u>		
				<u>детали</u>		
				Ø 28 А-III ГОСТ 5 1459-72		
		4*	1001-13	ℓ=9070	2	27,0
		5*	1002-13	ℓ=10040	2	29,9
		6*	1003-13	ℓ=10020	2	29,9
		7*	1004-13	ℓ=10000	2	29,8
Б4		8	1005-01	Ø 32 А-I ГОСТ 5781-75 ℓ=550	3	3,47
		9*	1006	Ø 10 А-I ГОСТ 5781-75 ℓ=1260	122	0,78
		10	0050-03	Обойма Ø-22	1	1,19
				<u>Материал</u>		
				Бетон гидротехнический 300, В6	1,51	м³
				<u>1000-14</u>		
				<u>детали</u>		
				Ø 20 А-III ГОСТ 5 1459-72		
		4*	1001-14	ℓ=9070	2	22,4
		5*	1002-14	ℓ=10040	2	24,8
		6*	1003-14	ℓ=10020	2	24,8
		7*	1004-14	ℓ=10000	2	24,7
Б4		8	1005-01	Ø 32 А-I ГОСТ 5781-75 ℓ=550	3	3,47
		9*	1006	Ø 10 А-I ГОСТ 5781-75 ℓ=1260	122	0,78
		10	0050-04	Обойма Ø-20	1	1,18
				<u>Материал</u>		
				Бетон гидротехнический 300, В6	1,51	м³

Формат	Зона	Поз.	Обозначение	Наименование	Кол.	Примечание
				<u>1000-20</u>		
				<u>детали</u>		
				Ø 32 А-III ГОСТ 5 1459-72		
		4*	1001-20	ℓ=8070	2	50,9
		5*	1002-20	ℓ=9040	2	57,0
		6*	1003-20	ℓ=9020	2	56,9
		7*	1004-20	ℓ=9000	2	56,8
Б4		8	1005	Ø 36 А-I ГОСТ 5781-75 ℓ=550	3	4,39
		9*	1006	Ø 10 А-I ГОСТ 5781-75 ℓ=1260	112	0,78
		10	0050	Обойма Ø-32	1	1,48
				<u>Материал</u>		
				Бетон гидротехнический 300, В6	1,35	м³
				<u>1000-21</u>		
				<u>детали</u>		
				Ø 28 А-III ГОСТ 5 1459-72		
		4*	1001-21	ℓ=8070	2	39,0
		5*	1002-21	ℓ=9040	2	43,7
		6*	1003-21	ℓ=9020	2	43,6
		7*	1004-21	ℓ=9000	2	43,5
Б4		8	1005-01	Ø 32 А-I ГОСТ 5781-75 ℓ=550	3	3,47
		9*	1006	Ø 10 А-I ГОСТ 5781-75 ℓ=1260	112	0,78
		10	0050-01	Обойма Ø-28	1	1,32
				<u>Материал</u>		
				Бетон гидротехнический 300, В6	1,35	м³
				<u>1000-22</u>		
				<u>детали</u>		
				Ø 25 А-III ГОСТ 5 1459-72		
		4*	1001-22	ℓ=8070	2	31,1
		5*	1002-22	ℓ=9040	2	34,8
		6*	1003-22	ℓ=9020	2	34,7
		7*	1004-22	ℓ=9000	2	34,7
Б4		8	1005-01	Ø 32 А-I ГОСТ 5781-75 ℓ=550	3	3,47
		9*	1006	Ø 10 А-I ГОСТ 5781-75 ℓ=1260	112	0,78
		10	0050-02	Обойма Ø-25	1	1,26
				<u>Материал</u>		
				Бетон гидротехнический 300, В6	1,35	м³

Формат	Зона	Поз.	Обозначение	Наименование	Кол.	Примечание
				<u>1000-23</u>		
				<u>детали</u>		
				Ø 22 А-III ГОСТ 5 1459-72		
		4*	1001-23	ℓ=8070	2	24,1
		5*	1002-23	ℓ=9040	2	26,9
		6*	1003-23	ℓ=9020	2	26,9
		7*	1004-23	ℓ=9000	2	26,8
Б4		8	1005-01	Ø 32 А-I ГОСТ 5781-75 ℓ=550	3	3,47
		9*	1006	Ø 10 А-I ГОСТ 5781-75 ℓ=1260	112	0,78
		10	0050-03	Обойма Ø-22	1	1,19
				<u>Материал</u>		
				Бетон гидротехнический 300, В6	1,35	м³
				<u>1000-24</u>		
				<u>детали</u>		
				Ø 20 А-III ГОСТ 5 1459-72		
		4*	1001-24	ℓ=8070	2	19,9
		5*	1002-24	ℓ=9040	2	22,3
		6*	1003-24	ℓ=9020	2	22,3
		7*	1004-24	ℓ=9000	2	22,2
Б4		8	1005-01	Ø 32 А-I ГОСТ 5781-75 ℓ=550	3	3,47
		9*	1006	Ø 10 А-I ГОСТ 5781-75 ℓ=1260	112	0,78
		10	0050-04	Обойма Ø-20	1	1,18
				<u>Материал</u>		
				Бетон гидротехнический 300, В6	1,35	м³

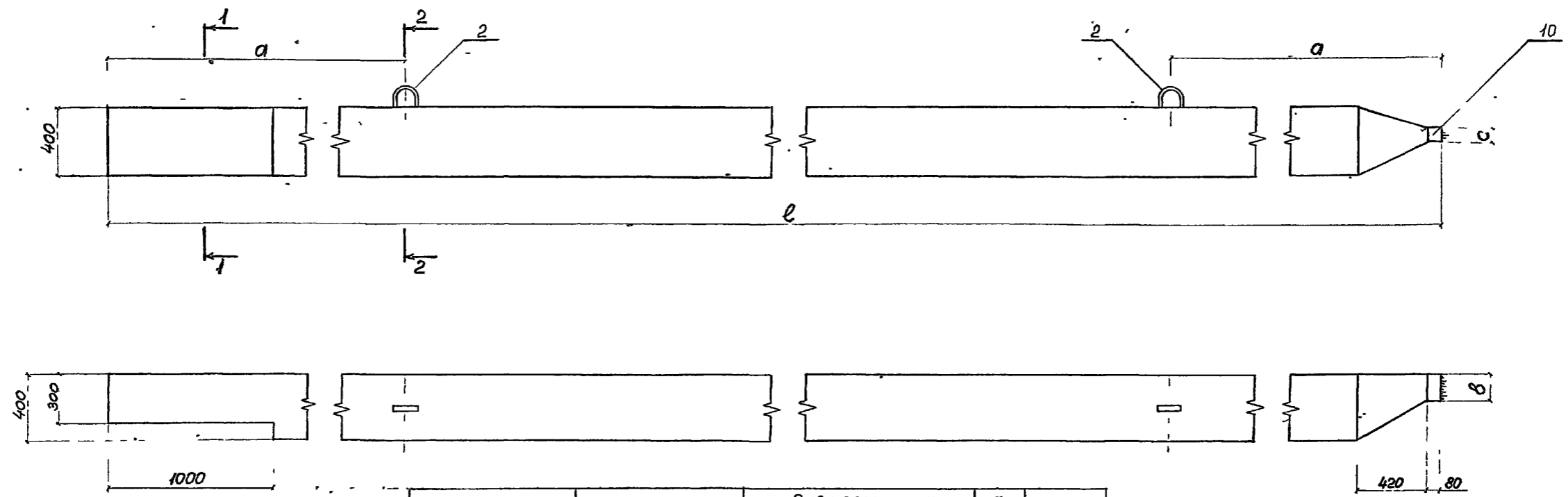
Л.В. В. ПОДА. ПОДПИСЬ И ДАТА
7-20927

Формат	Зона	Поз.	Обозначение	Наименование	Кол.	Примечание
				<u>1000-30</u>		
				<u>Детали</u>		
				Ø 32 А-III ГОСТ 5.1459-72		
		4*	1001-30	ℓ=7070	2	44,6
		5*	1002-30	ℓ=8040	2	50,73
		6*	1003-30	ℓ=8020	2	50,6
		7*	1004-30	ℓ=8000	2	50,5
Б4		8	1005	Ø 36 А-I ГОСТ 5781-75 ℓ=550	3	4,39
		9*	1006	Ø 10 А-I ГОСТ 5781-75 ℓ=1260	102	0,78
		10	0050	Обойма О-32	1	1,48
				<u>Материал</u>		
				Бетон гидротехнический 300, В6	1,19	м³
				<u>1000-31</u>		
				<u>Детали</u>		
				Ø 28 А-III ГОСТ 5.1459-72		
		4*	1001-31	ℓ=7070	2	34,2
		5*	1002-31	ℓ=8040	2	38,8
		6*	1003-31	ℓ=8020	2	38,7
		7*	1004-31	ℓ=8000	2	38,6
Б4		8	1005-01	Ø 32 А-I ГОСТ 5781-75 ℓ=550	3	3,47
		9*	1006	Ø 10 А-I ГОСТ 5781-75 ℓ=1260	102	0,78
		10	0050-01	Обойма О-28	1	1,32
				<u>Материал</u>		
				Бетон гидротехнический 300, В6	1,19	м³
				<u>1000-32</u>		
				<u>Детали</u>		
				Ø 25 А-III ГОСТ 5.1459-72		
		4*	1001-32	ℓ=7070	2	27,2
		5*	1002-32	ℓ=8040	2	31,0
		6*	1003-32	ℓ=8020	2	30,9
		7*	1004-32	ℓ=8000	2	30,8
Б4		8	1005-01	Ø 32 А-I ГОСТ 5781-75 ℓ=550	3	3,47
		9*	1006	Ø 10 А-I ГОСТ 5781-75 ℓ=1260	102	0,78
		10	0050-02	Обойма О-25	1	1,26
				<u>Материал</u>		
				Бетон гидротехнический 300, В6	1,19	м³

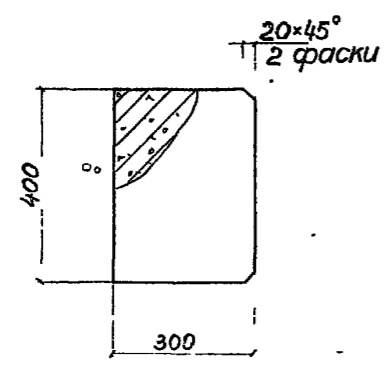
Формат	Зона	Поз.	Обозначение	Наименование	Кол.	Примечание
				<u>1000-33</u>		
				<u>Детали</u>		
				Ø 22 А-III ГОСТ 5.1459-72		
		4*	1001-33	ℓ=7070	2	21,1
		5*	1002-33	ℓ=8040	2	24,0
		6*	1003-33	ℓ=8020	2	23,9
		7*	1004-33	ℓ=8000	2	23,8
Б4		8	1005-01	Ø 32 А-I ГОСТ 5781-75 ℓ=550	3	3,47
		9*	1006	Ø 10 А-I ГОСТ 5781-75 ℓ=1260	102	0,78
		10	0050-03	Обойма О-22	1	1,19
				<u>Материал</u>		
				Бетон гидротехнический 300, В6	1,19	м³
				<u>1000-34</u>		
				<u>Детали</u>		
				Ø 20 А-III ГОСТ 5.1459-72		
		4*	1001-34	ℓ=7070	2	17,5
		5*	1002-34	ℓ=8040	2	19,9
		6*	1003-34	ℓ=8020	2	19,8
		7*	1004-34	ℓ=8000	2	19,8
Б4		8	1005-01	Ø 32 А-I ГОСТ 5781-75 ℓ=550	3	3,47
		9*	1006	Ø 10 А-I ГОСТ 5781-75 ℓ=1260	102	0,78
		10	0050-04	Обойма О-20	1	1,18
				<u>Материал</u>		
				Бетон гидротехнический 300, В6	1,19	м³
				<u>1000-40</u>		
				<u>Детали</u>		
				Ø 32 А-III ГОСТ 5.1459-72		
		4*	1001-40	ℓ=6070	2	38,3
		5*	1002-40	ℓ=7040	2	44,4
		6*	1003-40	ℓ=7020	2	44,3
		7*	1004-40	ℓ=7000	2	44,2
Б4		8	1005	Ø 36 А-I ГОСТ 5781-75 ℓ=550	3	4,39
		9*	1006	Ø 10 А-I ГОСТ 5781-75 ℓ=1260	92	0,78
		10	0050	Обойма О-32	1	1,48
				<u>Материал</u>		
				Бетон гидротехнический 300, В6	1,03	м³

Формат	Зона	Поз.	Обозначение	Наименование	Кол.	Примечание
				<u>1000-41</u>		
				<u>Детали</u>		
				Ø 28 А-III ГОСТ 5.1459-72		
		4*	1001-41	ℓ=6070	2	29,3
		5*	1002-41	ℓ=7040	2	34,0
		6*	1003-41	ℓ=7020	2	33,9
		7*	1004-41	ℓ=7000	2	33,8
Б4		8	1005-01	Ø 32 А-I ГОСТ 5781-75 ℓ=550	3	3,47
		9*	1006	Ø 10 А-I ГОСТ 5781-75 ℓ=1260	92	0,78
		10	0050-01	Обойма О-28	1	1,32
				<u>Материал</u>		
				Бетон гидротехнический 300, В6	1,03	м³
				<u>1000-42</u>		
				<u>Детали</u>		
				Ø 20 А-III ГОСТ 5.1459-72		
		4*	1001-42	ℓ=6070	2	23,4
		5*	1002-42	ℓ=7040	2	27,1
		6*	1003-42	ℓ=7020	2	27,0
		7*	1004-42	ℓ=7000	2	27,0
Б4		8	1005-01	Ø 32 А-I ГОСТ 5781-75 ℓ=550	3	3,47
		9*	1006	Ø 10 А-I ГОСТ 5781-75 ℓ=1260	92	0,78
		10	0050-02	Обойма О-25	1	1,26
				<u>Материал</u>		
				Бетон гидротехнический 300, В6	1,03	м³

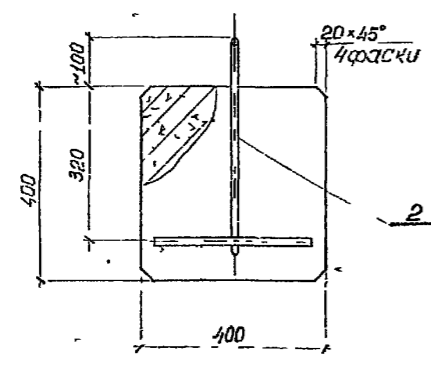
ВНХ и ПОДЛ. ПОЛУЧЕН И ДАТА ВЗЯТИЯ ПРОБ. Н
7-20927



1-1



2-2



Обозначение	Марка	Размеры мм				Ø рабочей арм.	Масса т
		l	a	b	c		
1000	АС 110 40 - 32	11000	2200	142	105	32	4,4
- 01	- 28			134	94	28	-
- 02	- 25			133	87	25	-
- 03	- 22			130	80	22	-
- 04	- 20			128	76	20	-
1000 - 10	АС 100 40 - 32	10000	2000	142	105	32	4,0
- 11	- 28			134	94	28	-
- 12	- 25			133	87	25	-
- 13	- 22			130	80	22	-
- 14	- 20			128	76	20	-
1000 - 20	АС 90 40 - 32	9000	1800	142	105	32	3,6
- 21	- 28			134	94	28	-
- 22	- 25			133	87	25	-
- 23	- 22			130	80	22	-
- 24	- 20			128	76	20	-
1000 - 30	АС 80 40 - 32	8000	1600	142	105	32	3,1
- 31	- 28			134	94	28	-
- 32	- 25			133	87	25	-
- 33	- 22			130	80	22	-
- 34	- 20			128	76	20	-
1000 - 40	АС 70 40 - 32	7000	1400	142	105	32	2,7
- 41	- 28			134	94	28	-
- 42	- 25			133	87	25	-
- 43	- 22			130	80	22	-
- 44	- 20			128	76	20	-

2 1000 СБ

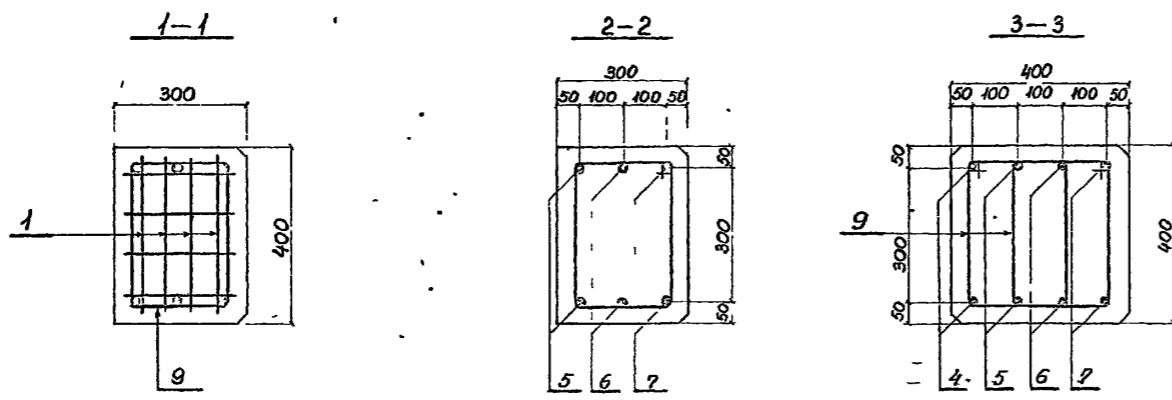
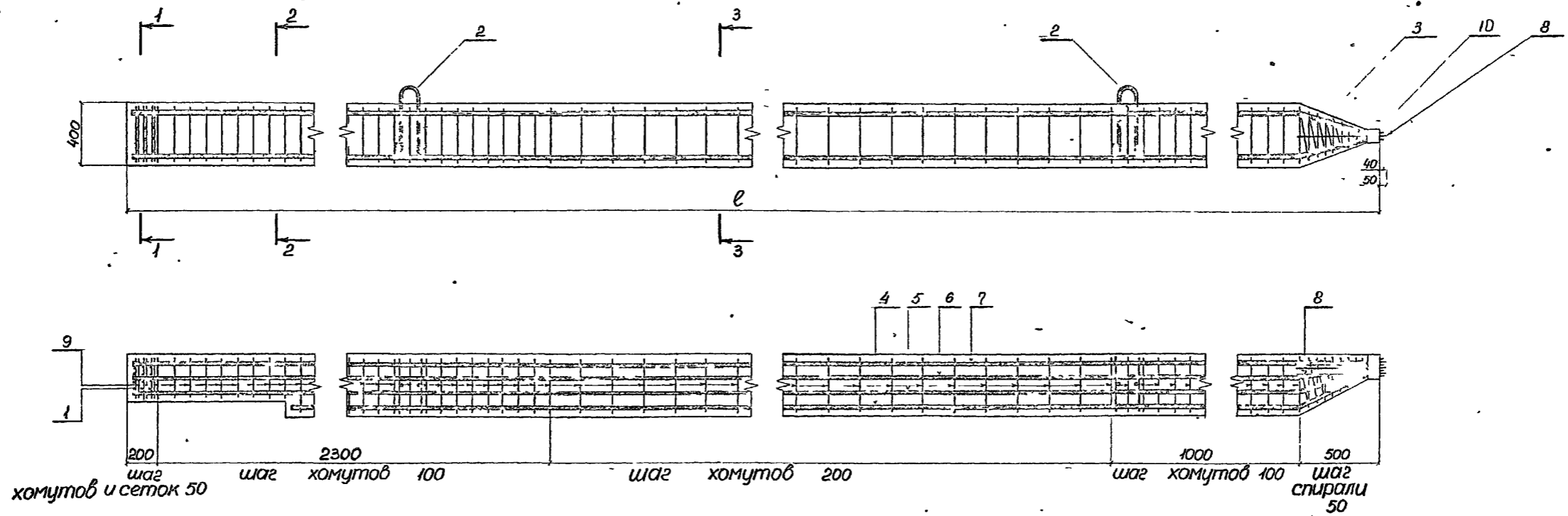
Нач. отд. Князев
Н. контр. Каннов
Вл. спец. Вульфсон
Рук. ер. Статвеса
Проект. Круглоос
Проверка. Вульфсон

Анкерная свая
АС 00. 40

Стадия	Высота	Дата
р	-	-
Лист 1	Листов 2	

Согласован проект
Ленморинпроект
Ленинград

УдБ № подл. Таблицы и данные
Т-20982



Ведомость деталей

№	ЭСКУЗ
4	лсм-600 $\frac{480}{400} \frac{120}{260}$
5	лсм-570 $\frac{450}{400} \frac{120}{270}$
6	лсм-550 $\frac{430}{400} \frac{120}{280}$
7	лсм-540 $\frac{400}{400} \frac{120}{280}$
9	$\frac{400}{290} \frac{330}{300}$

Цикл № подл. 1-Падис и Виназ Восток Инст. № Т-20982

Формат	Зона	Поз	Обозначение	Наименование	Кол	Примечание
				<u>Документация</u>		
			1100 СБ	Сборочный чертеж		
			0000 ПЗ	Технические требования		
				<u>Сборочные единицы</u>		
		1	0020	Сетка С-40	3	
		2	0030	Петля П-40	2	
				<u>Детали</u>		
Б4		3	1007	Ø 6 А-I ГОСТ 5781-75 L=1100	1	2,46
				<u>Переменные данные для исполнений</u>		
				<u>1100</u>		
				<u>Детали</u>		
				Ø 32 А-II ГОСТ 5 1459-72		
		4*	1101	L=11020	4	69,5
		5*	1102	L=11000	4	69,4
Б4		6	1103	Ø 36 А-I ГОСТ 5781-75 L=550	3	4,39
		7*	1104	Ø 10 А-I ГОСТ 5781-75 L=1260	144	0,78
		8	0040	Обойма О-32	1	1,48
				<u>Материал</u>		
				Бетон гидротехнический 300, В6	1,71	м³
				<u>1100-01</u>		
				<u>Детали</u>		
				Ø 28 А-II ГОСТ 5 1459-72		
		4*	1101-01	L=11020	4	53,2
		5*	1102-01	L=11000	4	53,1
Б4		6	1103-01	Ø 32 А-I ГОСТ 5781-75 L=550	3	3,47
		7*	1104	Ø 10 А-I ГОСТ 5781-75 L=1260	144	0,78
		8	0040 01	Обойма О-28	1	1,32
				<u>Материал</u>		
				Бетон гидротехнический 300, В6	1,71	м³

Формат	Зона	Поз	Обозначение	Наименование	Кол	Примечание
				<u>1100-02</u>		
				<u>Детали</u>		
				Ø 25 А-II ГОСТ 5 1459-72		
		4*	1101-02	L=11020	4	42,4
		5*	1102-02	L=11000	4	42,4
Б4		6	1103-01	Ø 32 А-I ГОСТ 5781-75 L=550	3	3,47
		7*	1104	Ø 10 А-I ГОСТ 5781-75 L=1260	144	0,78
		8	0040-02	Обойма О-25	1	1,26
				<u>Материал</u>		
				Бетон гидротехнический 300, В6	1,71	м³
				<u>1100-03</u>		
				<u>Детали</u>		
				Ø 22 А-II ГОСТ 5 1459-72		
		4*	1101-03	L=11020	4	32,8
		5*	1102-03	L=11000	4	32,8
Б4		6	1103-01	Ø 32 А-I ГОСТ 5781-75 L=550	3	3,47
		7*	1104	Ø 10 А-I ГОСТ 5781-75 L=1260	144	0,78
		8	0040-03	Обойма О-22	1	1,19
				<u>Материал</u>		
				Бетон гидротехнический 300, В6	1,71	м³
				<u>1100-04</u>		
				<u>Детали</u>		
				Ø 20 А-II ГОСТ 5 1459-72		
		4*	1101-04	L=11020	4	32,8
		5*	1102-04	L=11000	4	32,8
Б4		6	1103-01	Ø 32 А-I ГОСТ 5781-75 L=550	3	3,47
		7*	1104	Ø 10 А-I ГОСТ 5781-75 L=1260	144	0,78
		8	0040-04	Обойма О-20	1	1,18
				<u>Материал</u>		
				Бетон гидротехнический 300, В6	1,71	м³

Формат	Зона	Поз	Обозначение	Наименование	Кол	Примечание
				<u>1100-10</u>		
				<u>Детали</u>		
				Ø 32 А-II ГОСТ 5 1459-72		
		4*	1101-10	L=11020	4	63,2
		5*	1102-10	L=11000	4	63,1
Б4		6	1103	Ø 36 А-I ГОСТ 5781-75 L=550	3	4,39
		7*	1104	Ø 10 А-I ГОСТ 5781-75 L=1260	144	0,78
		8	0040	Обойма О-32	1	1,48
				<u>Материал</u>		
				Бетон гидротехнический 300, В6	1,55	м³
				<u>1100-11</u>		
				<u>Детали</u>		
				Ø 28 А-II ГОСТ 5 1459-72		
		4*	1101-11	L=11020	4	48,4
		5*	1102-11	L=11000	4	48,3
Б4		6	1103-01	Ø 32 А-I ГОСТ 5781-75 L=550	3	3,47
		7*	1104	Ø 10 А-I ГОСТ 5781-75 L=1260	144	0,78
		8	0040-01	Обойма О-28	1	1,32
				<u>Материал</u>		
				Бетон гидротехнический 300, В6	1,55	м³
				<u>1100-12</u>		
				<u>Детали</u>		
				Ø 25 А-II ГОСТ 5 1459-72		
		4*	1101-12	L=11020	4	38,6
		5*	1102-12	L=11000	4	38,5
Б4		6	1103-01	Ø 32 А-I ГОСТ 5781-75 L=550	3	3,47
		7*	1104	Ø 10 А-I ГОСТ 5781-75 L=1260	144	0,78
		8	0040-02	Обойма О-25	1	1,26
				<u>Материал</u>		
				Бетон гидротехнический 300, В6	1,55	м³

Лист 1 из 1
Г-20987

2 1100

Анкерная свая АСО 40-с

Нач. отд.	Кислов	Л. С.
Нормовик	Канюк	И. И.
Гл. спец.	Вильдсон	В. В.
Рис. эркт.	Матвеев	Ю. Ю.
Проектир.	Крылов	И. И.
Проверил	Вильдсон	В. В.

Стация	Лист	Листов
Р	1	3

Союзморинпроект
Ленморинпроект
Ленинград

Формат	Зона	Поз	Обозначение	Наименование	Кол	Примечание
				<u>1100-13</u>		
				<u>Детали</u>		
				Ø 22 А-II ГОСТ 5 1459-72		
		4*	1101-13	ℓ=10020	4	29,9
		5*	1102-13	ℓ=10000	4	29,8
Б4		6	1103-01	Ø 32 А-I ГОСТ 5781-75 ℓ=550	3	3,47
		7*	1104	Ø 10 А-I ГОСТ 5781-75 ℓ=1260	124	0,78
		8	0040-03	Обойма О-22	1	1,19
				<u>Материал</u>		
				Бетон вибротехничес-		
				кий 300, В6	1,55	м ³
				<u>1100-14</u>		
				<u>Детали</u>		
				Ø 20 А-II ГОСТ 5 1459-72		
		4*	1101-14	ℓ=10020	4	24,8
		5*	1102-14	ℓ=10000	4	24,7
Б4		6	1103-01	Ø 32 А-I ГОСТ 5781-75 ℓ=550	3	3,47
		7*	1104	Ø 10 А-I ГОСТ 5781-75 ℓ=1260	124	0,78
		8	0040-04	Обойма О-20	1	1,18
				<u>Материал</u>		
				Бетон вибротехничес-		
				кий 300, В6	1,55	м ³
				<u>1100-20</u>		
				<u>Детали</u>		
				Ø 32 А-II ГОСТ 5 1459-72		
		4*	1101-20	ℓ=9020	4	56,9
		5*	1102-20	ℓ=9000	4	56,8
Б4		6	1103	Ø 36 А-I ГОСТ 5781-75 ℓ=550	3	4,39
		7*	1104	Ø 10 А-I ГОСТ 5781-75 ℓ=1260	124	0,78
		8	0040	Обойма О-32	1	1,48
				<u>Материал</u>		
				Бетон вибротехничес-		
				кий 300, В6	1,39	м ³

Формат	Зона	Поз	Обозначение	Наименование	Кол	Примечание
				<u>1100-21</u>		
				<u>Детали</u>		
				Ø 28 А-II ГОСТ 5 1459-72		
		4*	1101-21	ℓ=9020	4	43,6
		5*	1102-21	ℓ=9000	4	43,5
Б4		6	1103-01	Ø 32 А-I ГОСТ 5781-75 ℓ=550	3	3,47
		7*	1104	Ø 10 А-I ГОСТ 5781-75 ℓ=1260	124	0,78
		8	0040-01	Обойма О-28	1	1,32
				<u>Материал</u>		
				Бетон вибротехничес-		
				кий 300, В6	1,39	м ³
				<u>1100-22</u>		
				<u>Детали</u>		
				Ø 25 А-II ГОСТ 5 1459-72		
		4*	1101-22	ℓ=9020	4	34,7
		5*	1102-22	ℓ=9000	4	34,7
Б4		6	1103-01	Ø 32 А-I ГОСТ 5781-75 ℓ=550	3	3,47
		7*	1104	Ø 10 А-I ГОСТ 5781-75 ℓ=1260	124	0,78
		8	0040-02	Обойма О-25	1	1,26
				<u>Материал</u>		
				Бетон вибротехничес-		
				кий 300, В6	1,39	м ³
				<u>1100-23</u>		
				<u>Детали</u>		
				Ø 22 А-II ГОСТ 5 1459-72		
		4*	1101-23	ℓ=9020	4	34,7
		5*	1102-23	ℓ=9000	4	34,7
Б4		6	1103-01	Ø 32 А-I ГОСТ 5781-75 ℓ=550	3	3,47
		7*	1104	Ø 10 А-I ГОСТ 5781-75 ℓ=1260	124	0,78
		8	0040-03	Обойма О-22	1	1,19
				<u>Материал</u>		
				Бетон вибротехничес-		
				кий 300, В6	1,39	м ³

Формат	Зона	Поз	Обозначение	Наименование	Кол	Примечание
				<u>1100-24</u>		
				<u>Детали</u>		
				Ø 20 А-II ГОСТ 5 1459-72		
		4*	1101-24	ℓ=9020	4	22,3
		5*	1102-24	ℓ=9000	4	22,2
Б4		6	1103-01	Ø 32 А-I ГОСТ 5781-75 ℓ=550	3	3,47
		7*	1104	Ø 10 А-I ГОСТ 5781-75 ℓ=1260	124	0,78
		8	0040-01	Обойма О-20	1	1,18
				<u>Материал</u>		
				Бетон вибротехничес-		
				кий 300, В6	1,5	м ³
				<u>1100-30</u>		
				<u>Детали</u>		
				Ø 32 А-II ГОСТ 5 1459-72		
		4*	1101-30	ℓ=8020	4	50,6
		5*	1102-30	ℓ=8000	4	50,5
Б4		6	1103	Ø 36 А-I ГОСТ 5781-75 ℓ=550	3	4,39
		7*	1104	Ø 10 А-I ГОСТ 5781-75 ℓ=1260	124	0,78
		8	0040	Обойма О-32	1	1,48
				<u>Материал</u>		
				Бетон вибротехничес-		
				кий 300, В6	1,23	м ³
				<u>1100-31</u>		
				<u>Детали</u>		
				Ø 28 А-II ГОСТ 5 1459-72		
		4*	1101-31	ℓ=8020	4	38,7
		5*	1102-31	ℓ=8000	4	38,6
Б4		6	1103-01	Ø 32 А-I ГОСТ 5781-75 ℓ=550	3	3,47
		7*	1104	Ø 10 А-I ГОСТ 5781-75 ℓ=1260	124	0,78
		8	0040-01	Обойма О-28	1	1,32
				<u>Материал</u>		
				Бетон вибротехничес-		
				кий 300, В6	1,23	м ³

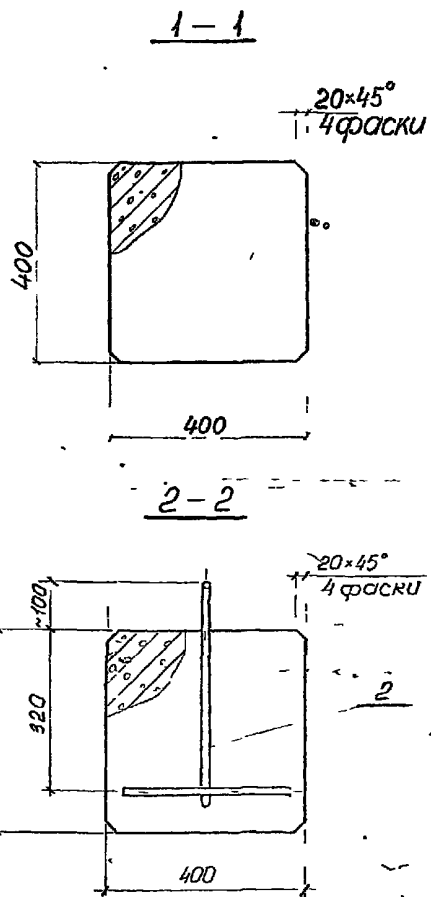
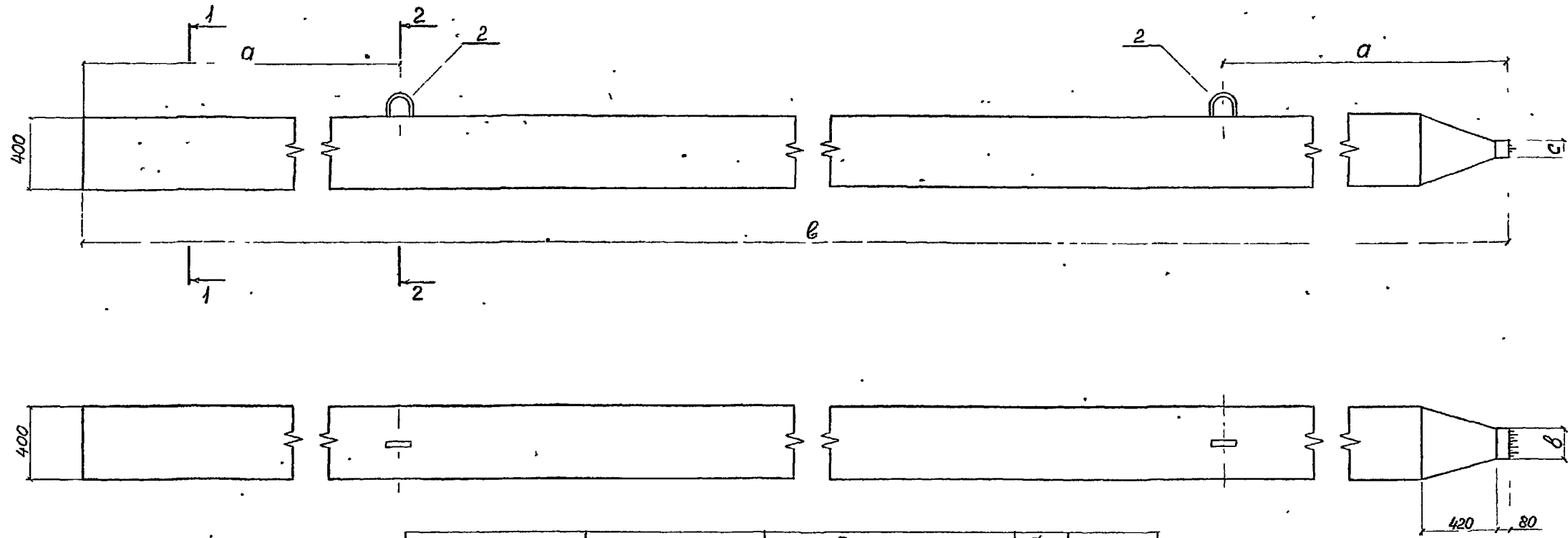
Формат	Зона	Поз.	Обозначение	Наименование	Кол	Примечание
				<u>1100-32</u>		
				<u>Детали</u>		
				Ø25 А-III ГОСТ 5 1459-72		
		4*	1101-32	ℓ=8020	4	30,9
		5*	1102-32	ℓ=8000	4	30,8
Б4		6	1103-01	Ø32 А-I ГОСТ 5781-75 ℓ=550	3	3,47
		7*	1104	Ø10 А-I ГОСТ 5781-75 ℓ=1260	104	0,78
		8	0040-02	Обойма О-25	1	1,26
				<u>Материал</u>		
				Бетон гидротехнический 300, В6	1,23	м ³
				<u>1100-33</u>		
				<u>Детали</u>		
				Ø22 А-III ГОСТ 5 1459-72		
		4*	1101-33	ℓ=8020	4	23,9
		5*	1102-33	ℓ=8000	4	23,8
Б4		6	1103-01	Ø32 А-I ГОСТ 5781-75 ℓ=550	3	3,47
		7*	1104	Ø10 А-I ГОСТ 5781-75 ℓ=1260	104	0,78
		8	0040-03	Обойма О-22	1	1,19
				<u>Материал</u>		
				Бетон гидротехнический 300, В6	1,23	м ³
				<u>1100-34</u>		
				<u>Детали</u>		
				Ø20 А-III ГОСТ 5 1459-72		
		4*	1101-34	ℓ=8020	4	19,8
		5*	1102-34	ℓ=8000	4	19,8
Б4		6	1103-01	Ø32 А-I ГОСТ 5781-75 ℓ=550	3	3,47
		7*	1104	Ø10 А-I ГОСТ 5781-75 ℓ=1260	104	0,78
		8	0040-04	Обойма О-20	1	1,18
				<u>Материал</u>		
				Бетон гидротехнический 300, В6	1,23	м ³

Формат	Зона	Поз.	Обозначение	Наименование	Кол	Примечание
				<u>1100-40</u>		
				<u>Детали</u>		
				Ø32 А-III ГОСТ 5 1459-72		
		4*	1101-40	ℓ=7020	4	44,3
		5*	1102-40	ℓ=7000	4	44,2
Б4		6	1103	Ø36 А-I ГОСТ 5781-75 ℓ=550	3	4,39
		7*	1104	Ø10 А-I ГОСТ 5781-75 ℓ=1260	104	0,78
		8	0040	Обойма О-32	1	1,48
				<u>Материал</u>		
				Бетон гидротехнический 300, В6	1,07	м ³
				<u>1100-41</u>		
				<u>Детали</u>		
				Ø28 А-III ГОСТ 5 1459-72		
		4*	1101-41	ℓ=7020	4	33,9
		5*	1102-41	ℓ=7000	4	33,8
Б4		6	1103-01	Ø32 А-I ГОСТ 5781-75 ℓ=550	3	3,47
		7*	1104	Ø10 А-I ГОСТ 5781-75 ℓ=1260	104	0,78
		8	0040-01	Обойма О-28	1	1,32
				<u>Материал</u>		
				Бетон гидротехнический 300, В6	1,07	м ³
				<u>1100-42</u>		
				<u>Детали</u>		
				Ø25 А-III ГОСТ 5 1459-72		
		4*	1101-42	ℓ=7020	4	27,0
		5*	1102-42	ℓ=7000	4	27,0
Б4		6	1103-01	Ø32 А-I ГОСТ 5781-75 ℓ=550	3	3,47
		7*	1104	Ø10 А-I ГОСТ 5781-75 ℓ=1260	104	0,78
		8	0040-02	Обойма О-25	1	1,26
				<u>Материал</u>		
				Бетон гидротехнический 300, В6	1,07	м ³

Формат	Зона	Поз.	Обозначение	Наименование	Кол	Примечание
				<u>1100-43</u>		
				<u>Детали</u>		
				Ø22 А-III ГОСТ 5 1459-72		
		4*	1101-43	ℓ=7020	4	21,0
		5*	1102-43	ℓ=7000	4	21,0
Б4		6	1103-01	Ø32 А-I ГОСТ 5781-75 ℓ=550	3	3,47
		7*	1104	Ø10 А-I ГОСТ 5781-75 ℓ=1260	104	0,78
		8	0040-03	Обойма О-22	1	1,19
				<u>Материал</u>		
				Бетон гидротехнический 300, В6	1,07	м ³
				<u>1100-44</u>		
				<u>Детали</u>		
				Ø20 А-III ГОСТ 5 1459-72		
		4*	1101-44	ℓ=7020	4	17,3
		5*	1102-44	ℓ=7000	4	17,3
Б4		6	1103-01	Ø32 А-I ГОСТ 5781-75 ℓ=550	3	3,47
		7*	1104	Ø10 А-I ГОСТ 5781-75 ℓ=1260	104	0,78
		8	0040-04	Обойма О-20	1	1,18
				<u>Материал</u>		
				Бетон гидротехнический 300, В6	1,07	м ³

Поз 4,5 и 7 см ведомость деталей на листе 2 сборочного чертежа

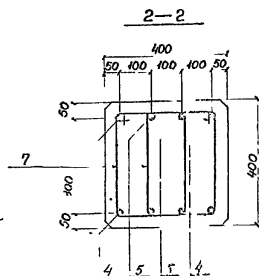
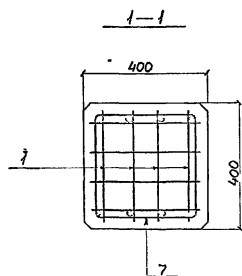
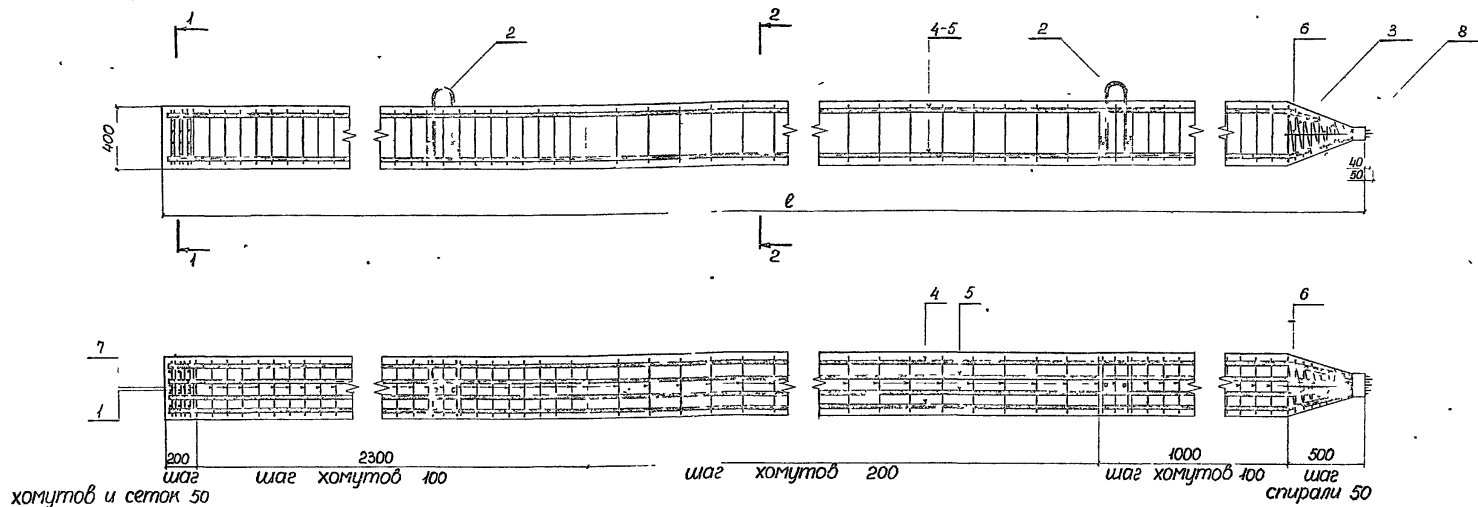
№ в подл. ПОДПИСЬ И ДАТА 53 АМ. УЧ. Н
Т-20987



Обозначение	Марка	Размеры мм				Ø рабоч. арм.	Масса т
		l	a	b	c		
1100	АС 110 40 - 32-с	11000	2200	142	105	32	4,4
-01	-28-с			134	94	28	
-02	-25-с			133	87	25	
-03	-22-с			130	80	22	
-04	-20-с			128	76	20	
1100-10	АС 100 40 - 32-с	10000	2000	142	105	32	4,0
-11	-28-с			134	94	28	
-12	-25-с			133	87	25	
-13	-22-с			130	80	22	
-14	-20-с			128	76	20	
1100-20	АС 90,40 - 32-с	9000	1800	142	105	32	3,6
-21	-28-с			134	94	28	
-22	-25-с			133	87	25	
-23	-22-с			130	80	22	
-24	-20-с			128	76	20	
1100-30	АС 80,40 - 32-с	8000	1600	142	105	32	3,1
-31	-28-с			134	94	28	
-32	-25-с			133	87	25	
-33	-22-с			130	80	22	
-34	-20-с			128	76	20	
1100-40	АС 70,40 - 32-с	7000	1400	142	105	32	2,7
-41	-28-с			134	94	28	
-42	-25-с			133	87	25	
-43	-22-с			130	80	22	
-44	-20-с			128	76	20	

2 110.05			
Нач. отд.	Князев	И. С.	Анкерная свая АС 00.40-с
И. контр.	Корнаб	И. П.	
Эл. спец.	Вильерсон	И. П.	
Рук. пр.	Вотбиев	И. П.	
Проект.	Круглов	И. П.	
Проверка	Вильерсон	И. П.	
Стоимость	Масса	Время	См. приложение

УИБ № подл. Подпись и дата Исполн. УИБ № Т-20987



- Ведомость деталей -

Поз	ЭСКУЗ	
4	лсн-550	120 150 400 700
5	лсн-540	120 150 400 700
7		170 250 300

Формат	Зона	Поз.	Обозначение	Наименование	Кол.	Примечание
				<u>Документация</u>		
			2000 СБ.	Сборный чертеж		
			000013	Технические требования		
				<u>Сборочные единицы</u>		
		1	0010-01	Сетка С-35	3	
		2	0030-01	Петля П-35	2	
				<u>Детали</u>		
Б4		3	2006	Ø 6 А-I ГОСТ 5781-75 L=10600	1	2,35
Б4		4	1005-01	Ø 32 А-I ГОСТ 5781-75 L=550	3	3,47
				<u>Переменные данные для исполнений</u>		
				<u>2000</u>		
				<u>Детали</u>		
				Ø 28 А-III ГОСТ 5.1459-72		
		5*	2001	L=8060	2	38,93
		6*	2002	L=9030	2	43,62
		7*	2003	L=9010	2	43,52
		8*	2004	L=9000	2	43,47
		9*	2005	Ø 10 А-I ГОСТ 5781-75 L=1160	112	0,72
		10	0040-01	Обойма О-28	1	1,32
				<u>Материал</u>		
				Бетон гидротехнический 300, В6	1,18	м ³
				<u>2000-01</u>		
				<u>Детали</u>		
				Ø 25 А-III ГОСТ 5.1459-72		
		5*	2001-01	L=8060	2	31,03
		6*	2002-01	L=9030	2	34,77
		7*	2003-01	L=9010	2	34,69
		8*	2004-01	L=9000	2	34,65
		9*	2005	Ø 10 А-I ГОСТ 5781-75 L=1160	112	0,72
		10	0040-02	Обойма О-25	1	1,26
				<u>Материал</u>		
				Бетон гидротехнический 300, В6	1,18	м ³

Формат	Зона	Поз.	Обозначение	Наименование	Кол.	Примечание
				<u>2000-02</u>		
				<u>Детали</u>		
				Ø 22 А-III ГОСТ 5.1459-72		
		5*	2001-02	L=8060	2	24,02
		6*	2002-02	L=9030	2	26,91
		7*	2003-02	L=9010	2	26,85
		8*	2004-02	L=9000	2	26,82
		9*	2005	Ø 10 А-I ГОСТ 5781-75 L=1160	112	0,72
		10	0040-03	Обойма О-22	1	1,19
				<u>Материал</u>		
				Бетон гидротехнический 300, В6	1,18	м ³
				<u>2000-03</u>		
				<u>Детали</u>		
				Ø 20 А-III ГОСТ 5.1459-72		
		5*	2001-03	L=8060	2	19,91
		6*	2002-03	L=9030	2	22,30
		7*	2003-03	L=9010	2	22,26
		8*	2004-03	L=9000	2	22,23
		9*	2005	Ø 10 А-I ГОСТ 5781-75 L=1160	112	0,72
		10	0040-04	Обойма О-20	1	1,18
				<u>Материал</u>		
				Бетон гидротехнический 300, В6	1,18	м ³
				<u>2000-04</u>		
				<u>Детали</u>		
				Ø 18 А-III ГОСТ 5.1459-72		
		5*	2001-04	L=8060	2	16,12
		6*	2002-04	L=9030	2	18,06
		7*	2003-04	L=9010	2	18,02
		8*	2004-04	L=9000	2	18,0
		9*	2005	Ø 10 А-I ГОСТ 5781-75 L=1160	112	0,72
		10	0040-05	Обойма О-18	1	1,12
				<u>Материал</u>		
				Бетон гидротехнический 300, В6	1,18	м ³

Формат	Зона	Поз.	Обозначение	Наименование	Кол.	Примечание
				<u>2000-10</u>		
				<u>Детали</u>		
				Ø 22 А-III ГОСТ 5.1459-72		
		5*	2001-10	L=7060	2	34,10
		6*	2002-10	L=8030	2	37,79
		7*	2003-10	L=8010	2	38,69
		8*	2004-10	L=8000	2	38,64
		9*	2005	Ø 10 А-I ГОСТ 5781-75 L=1160	102	0,72
		10	0040-01	Обойма О-28	1	1,32
				<u>Материал</u>		
				Бетон гидротехнический 300, В6	1,04	м ³
				<u>2000-11</u>		
				<u>Детали</u>		
				Ø 25 А-III ГОСТ 5.1459-72		
		5*	2001-11	L=7060	2	27,18
		6*	2002-11	L=8030	2	30,92
		7*	2003-11	L=8010	2	30,84
		8*	2004-11	L=8000	2	30,80
		9*	2005	Ø 10 А-I ГОСТ 5781-75 L=1160	102	0,72
		10	0040-02	Обойма О-25	1	1,26
				<u>Материал</u>		
				Бетон гидротехнический 300, В6	1,04	м ³

Лист 8 из 8
7-20987

2 2000

Анкерная свая
АС 00.35

Начальник	Князев	
Нормальщик	Коннов	
Инженер	Вильямс	
Проектировщик	Матвеева	
Проверил	Крестьянин	
Проверил	Дульгерс	

Стр.	Лист	Листов
Р	1	3

Союзморипроект
Ленинград

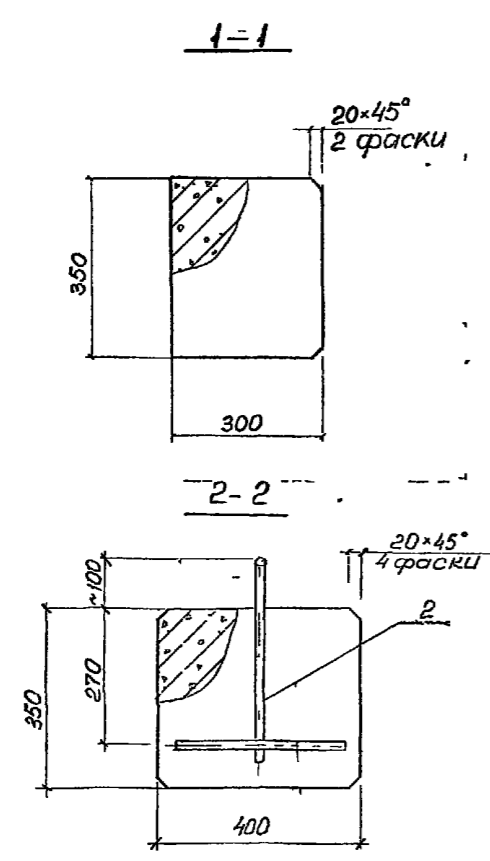
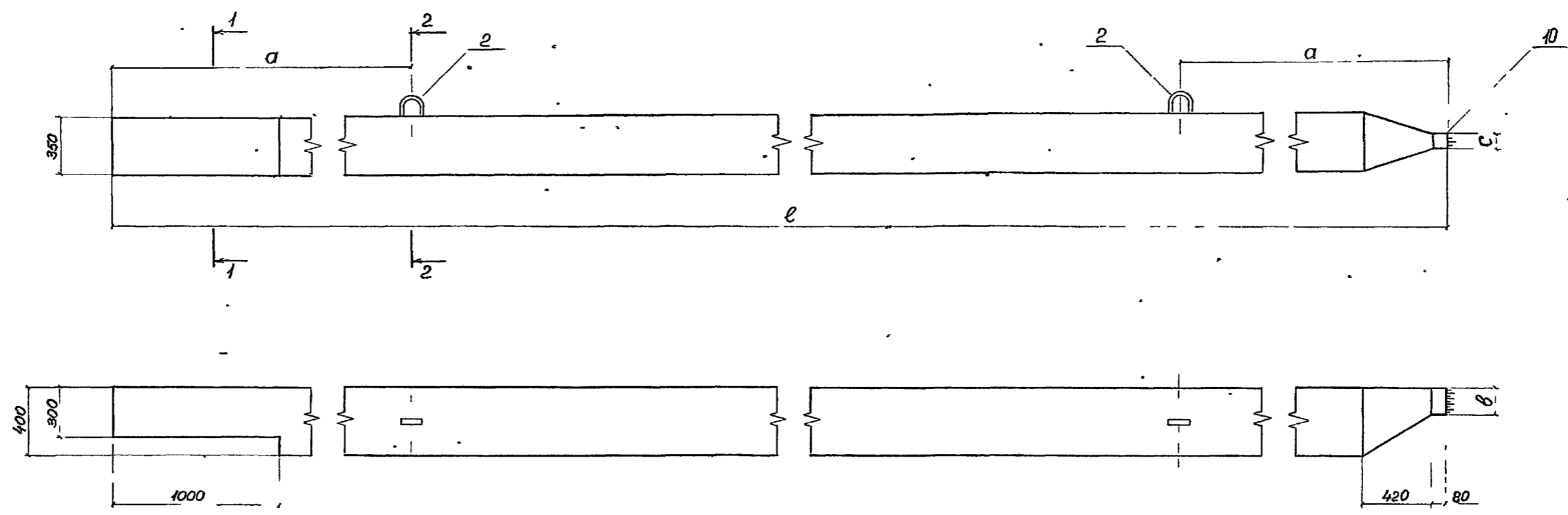
Формат	Зона	Поз	Обозначение	Наименование	Кол	Примечание
				<u>2000-12</u>		
				<u>Детали</u>		
				Ø 22 А-III ГОСТ 5 1459 72		
		5*	2001-12	ℓ=7060	2	21,04
		6*	2002-12	ℓ=8030	2	23,93
		7*	2003-12	ℓ=8010	2	23,87
		8*	2004-12	ℓ=8000	2	23,84
		9*	2005	Ø 10 А-I ГОСТ 5781-75 ℓ=1160	102	0,72
		10	0040 03	Обоюма Ø 22	1	1,19
				<u>Материал</u>		
				Бетон гидротехнический 300, В6	104	м³
				<u>2000-13</u>		
				<u>Детали</u>		
				Ø 20 А III ГОСТ 5.1459 72		
		5*	2001-13	ℓ=7060	2	17,44
		6*	2002-13	ℓ=8030	2	19,83
		7*	2003-13	ℓ=8010	2	19,79
		8*	2004-13	ℓ=8000	2	19,76
		9*	2005	Ø 10 А-I ГОСТ 5781-75 ℓ=1160	102	0,72
		10	0040 04	Обоюма Ø-20	1	1,18
				<u>Материал</u>		
				Бетон гидротехнический 300, В6	104	м³
				<u>2000 14</u>		
				<u>Детали</u>		
				Ø 18 А II ГОСТ 5 1459 72		
		5*	2001-14	ℓ=7060	2	14,12
		6*	2002 14	ℓ=8030	2	16,06
		7*	2003 14	ℓ=8010	2	16,02
		8*	2004-14	ℓ=8000	2	16,0
		9*	2005	Ø 10 А I ГОСТ 5781-75 ℓ=1160	102	0,72
		10	0040-05	Обоюма Ø-18	1	1,12
				<u>Материал</u>		
				Бетон гидротехнический 300, В6	104	м³

Формат	Зона	Поз	Обозначение	Наименование	Кол	Примечание
				<u>2000-20</u>		
				<u>Детали</u>		
				Ø 23 А-III ГОСТ 5 1459-72		
		5*	2001-20	ℓ=6060	2	29,27
		6*	2002-20	ℓ=7030	2	33,96
		7*	2003-20	ℓ=7010	2	33,86
		8*	2004-20	ℓ=7000	2	33,81
		9*	2005	Ø 10 А-I ГОСТ 5781-75 ℓ=1160	92	0,72
		10	0040-01	Обоюма Ø 23	1	1,32
				<u>Материал</u>		
				Бетон гидротехнический 300, В6	0,90	м³
				<u>2000-21</u>		
				<u>Детали</u>		
				Ø 25 А-III ГОСТ 5 1459-72		
		5*	2001-21	ℓ=6060	2	23,33
		6*	2002-21	ℓ=7030	2	27,07
		7*	2003 21	ℓ=7010	2	26,99
		8*	2004-21	ℓ=7000	2	26,95
		9*	2005	Ø 10 А-I ГОСТ 5781-75 ℓ=1160	92	0,72
		10	0040-02	Обоюма Ø-25	1	1,26
				<u>Материал</u>		
				Бетон гидротехнический 300, В6	0,90	м³
				<u>2000-22</u>		
				<u>Детали</u>		
				Ø 22 А I ГОСТ 5 1459-72		
		5*	2001-22	ℓ=6060	2	18,06
		6*	2002-22	ℓ=7030	2	20,95
		7*	2003-22	ℓ=7010	2	20,89
		8*	2004-22	ℓ=7000	2	20,86
		9*	2005	Ø 10 А I ГОСТ 5781-75 ℓ=1160	92	0,72
		10	0040-03	Обоюма Ø-22	1	1,19
				<u>Материал</u>		
				Бетон гидротехнический 300, В6	0,90	м³

Формат	Зона	Поз	Обозначение	Наименование	Кол	Примечание
				<u>2000-23</u>		
				<u>Детали</u>		
				Ø 20 А III ГОСТ 5 1459-72		
		5*	2001-23	ℓ=6060	2	14,97
		6*	2002-23	ℓ=7030	2	17,36
		7*	2003-23	ℓ=7010	2	17,32
		8*	2004-23	ℓ=7000	2	17,29
		9*	2005	Ø 10 А-I ГОСТ 5781-75 ℓ=1160	92	0,72
		10	0040 04	Обоюма Ø-20	1	1,18
				<u>Материал</u>		
				Бетон гидротехнический 300, В6	0,90	м³
				<u>2000-24</u>		
				<u>Детали</u>		
				Ø 18 А-III ГОСТ 5 1459-72		
		5*	2001-24	ℓ=6060	2	12,12
		6*	2002-24	ℓ=7030	2	14,06
		7*	2003-24	ℓ=7010	2	14,01
		8*	2004-24	ℓ=7000	2	14,0
		9*	2005	Ø 10 А-I ГОСТ 5781-75 ℓ=1160	92	0,72
		10	0040-05	Обоюма Ø-18	1	1,12
				<u>Материал</u>		
				Бетон гидротехнический 300, В6	0,90	м³

ВНБ в подл
7 20987

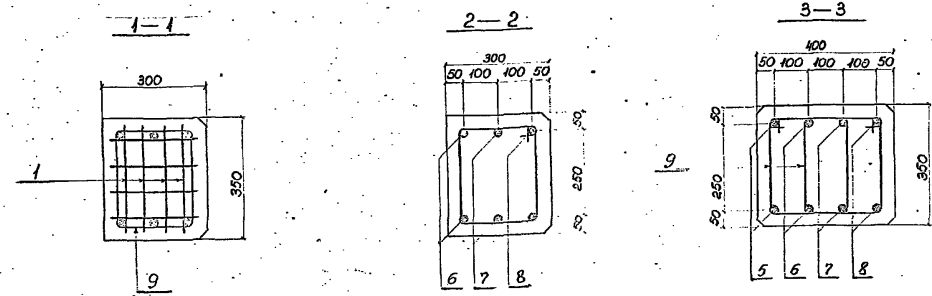
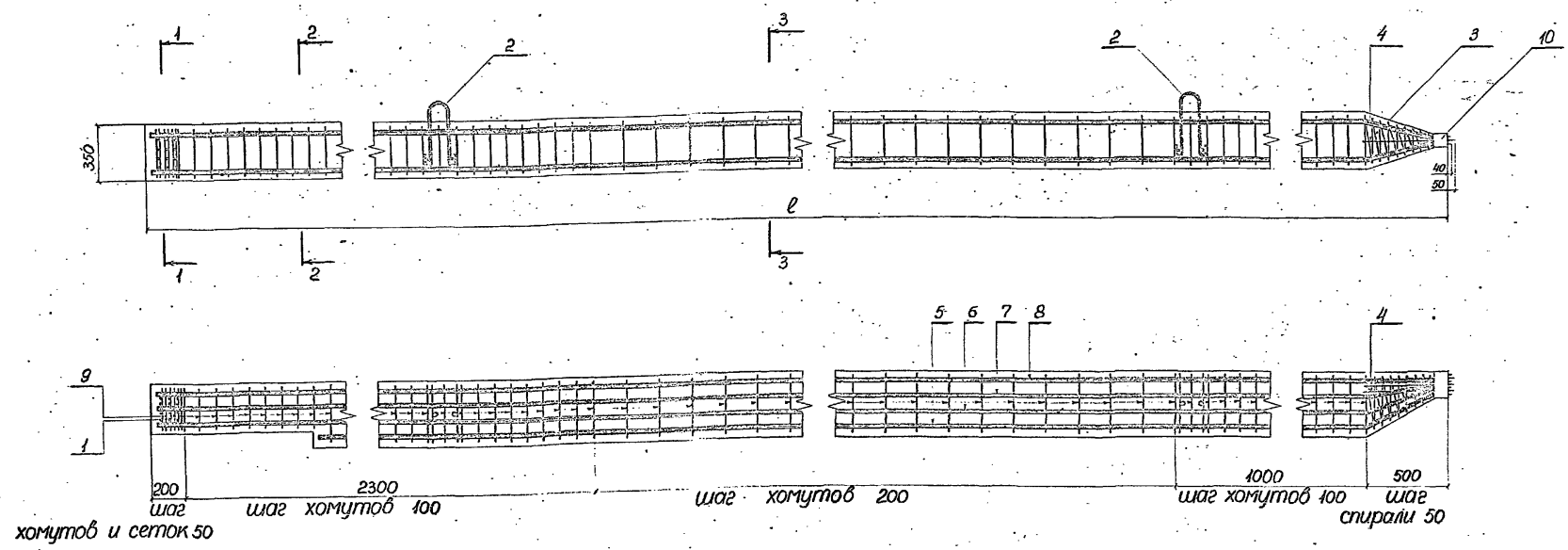
ПОДПИСЬ И ДАТА
83ЛМ. ДМ8 Н



Обозначение	Марка	Размеры мм				φ рабочей арм	Масса, т
		l	a	b	c		
2000-	АС 90 35-28	9000	1800	134	94	28	3,1
-01	-25			133	87	25	
-02	-22			130	80	22	
-03	-20			128	76	20	
-04	-18			126	71	18	
2000-10	АС 80 35-28	8000	1600	134	94	28	2,8
-11	-25			133	87	25	
-12	-22			130	80	22	
-13	-20			128	76	20	
-14	-18			126	71	18	
2000-20	АС 70 35-28	7000	1400	134	94	28	2,4
-21	-25			133	87	25	
-22	-22			130	80	22	
-23	-20			128	76	20	
-24	-18			126	71	18	
2000-30	АС 60 35-28	6000	1200	134	94	28	2,0
-31	-25			133	87	25	
-32	-22			130	80	22	
-33	-20			128	76	20	
-34	-18			126	71	18	

2 2000СБ		
Анкерная свья АС 00.35		
Исполн	Князев	И.С.
Н.контр	Г.Ч.М.Б.	И.С.
В.случ	В.Ильин	И.С.
Рук.пр.	С.А.Б.Б.Б.	И.С.
Проект	Кружков	И.С.
Проверил	Вильямс	И.С.
Стадия	Чертеж	Чертеж
Р	-	-
Лист 1	Листов 2	
Составитель проекта Лепторминпроект Ленинград		

Имб. № подл. 7-20987
Подпись: У.В.М.А.В.М.И.М.И.М.



Ведомость деталей

Поз.	ЗНАЧ
5	len-590 120 120 120 120
6	len-560 120 120 120 120
7	len-540 120 120 120 120
8	len-530 120 120 120 120
9	350 280 300

Инв. № подл. Подпись и дата. Взам. инв. №. Т-209887

Формат	Зона	Поз.	Обозначение	Наименование	Кол.	Примечание
				<u>Документация</u>		
			2100 СБ	Сборочный чертеж		
			0000ПЗ	Технические требования		
				<u>Сборочные единицы</u>		
		1	0020	Сетка С-35	3	
		2	0030-01	Петля П-35	1	
				<u>Детали</u>		
Б4		3	2006	Ø 6 А-1 ГОСТ 5781-75 L=10600	1	2,35
Б4		4	1005-01	Ø 32 А-1 ГОСТ 5781-75 L=550	3	3,47
				<u>Переменные данные для исполнений</u>		
				<u>2100</u>		
				<u>Детали</u>		
				Ø 28 А-III ГОСТ 5.1459-72		
		5*	2101	L=9010	4	43,52
		6*	2102	L=9000	4	43,47
		7*	2103	Ø 10 А-1 ГОСТ 5781-75 L=1160	124	0,72
		8	0040-01	Обойма О-28	1	1,32
				<u>Материал</u>		
				Бетон гидротехнический 300, В6	1,22	м³
				<u>2100-01</u>		
				<u>Детали</u>		
				Ø 25 А-III ГОСТ 5.1459-72		
		5*	2101-01	L=9010	4	34,69
		6*	2102-01	L=9000	4	34,65
		7*	2103	Ø 10 А-1 ГОСТ 5781-75 L=1160	124	0,72
		8	0040-02	Обойма О-25	1	1,26
				<u>Материал</u>		
				Бетон гидротехнический 300, В6	1,22	м³

Формат	Зона	Поз.	Обозначение	Наименование	Кол.	Примечание
				<u>2100-02</u>		
				<u>Детали</u>		
				Ø 22 А-III ГОСТ 5.1459-72		
		5*	2101-02	L=9010	4	26,85
		6*	2102-02	L=9000	4	26,82
		7*	2103	Ø 10 А-1 ГОСТ 5781-75 L=1160	124	0,72
		8	0040-03	Обойма О-22	1	1,19
				<u>Материал</u>		
				Бетон гидротехнический 300, В6	1,22	м³
				<u>2100-03</u>		
				<u>Детали</u>		
				Ø 20 А-III ГОСТ 5.1459-72		
		5*	2101-03	L=9010	4	22,26
		6*	2102-03	L=9000	4	22,23
		7*	2103	Ø 10 А-1 ГОСТ 5781-75 L=1160	124	0,72
		8	0040-04	Обойма О-20	1	1,18
				<u>Материал</u>		
				Бетон гидротехнический 300, В6	1,22	м³
				<u>2100-04</u>		
				<u>Детали</u>		
				Ø 18 А-III ГОСТ 5.1459-72		
		5*	2101-04	L=9010	4	18,02
		6*	2102-04	L=9000	4	18,0
		7*	2103	Ø 10 А-1 ГОСТ 5781-75 L=1160	124	0,72
		8	0040-05	Обойма О-18	1	1,12
				<u>Материал</u>		
				Бетон гидротехнический 300, В6	1,22	м³
				<u>2100-10</u>		
				<u>Детали</u>		
				Ø 28 А-III ГОСТ 5.1459-72		
		5*	2101-10	L=8010	4	38,69
		6*	2102-10	L=8000	4	38,64
		7*	2103	Ø 10 А-1 ГОСТ 5781-75 L=1160	114	0,72
		8	0040-01	Обойма О-28	1	1,32
				<u>Материал</u>		
				Бетон гидротехнический 300, В6	1,08	м³

Формат	Зона	Поз.	Обозначение	Наименование	Кол.	Примечание
				<u>2100-11</u>		
				<u>Детали</u>		
				Ø 25 А-III ГОСТ 5.1459-72		
		5*	2101-11	L=8010	4	30,84
		6*	2102-11	L=8000	4	30,80
		7*	2103	Ø 10 А-1 ГОСТ 5781-75 L=1160	114	0,72
		8	0040-02	Обойма О-25	1	1,26
				<u>Материал</u>		
				Бетон гидротехнический 300, В6	1,08	м³
				<u>2100-12</u>		
				<u>Детали</u>		
				Ø 22 А-III ГОСТ 5.1459-72		
		5*	2101-12	L=8010	4	23,87
		6*	2102-12	L=8000	4	23,84
		7*	2103	Ø 10 А-1 ГОСТ 5781-75 L=1160	114	0,72
		8	0040-03	Обойма О-22	1	1,19
				<u>Материал</u>		
				Бетон гидротехнический 300, В6	1,08	м³
				<u>2100-13</u>		
				<u>Детали</u>		
				Ø 20 А-III ГОСТ 5.1459-72		
		5*	2101-13	L=8010	4	19,79
		6*	2102-13	L=8000	4	19,76
		7*	2103	Ø 10 А-1 ГОСТ 5781-75 L=1160	114	0,72
		8	0040-04	Обойма О-22	1	1,18
				<u>Материал</u>		
				Бетон гидротехнический 300, В6	1,08	м³

ИВБ. В ПОДА. ПОДПИСЬ И ДАТА ВЗЛЖ. ИМБ. N 7-20987

Нач. отд. КнзЗев
 Исполн. Кошлов
 Гл. спец. Вильямсон
 Рук. отд. Мотобеев
 Проект. Круглова
 Проверил. Вильямсон

2-2100
 Анкерная свая
 АС 00.35-с
 стадия лист листы
 Р 1 2
 Союзпроект
 Ленинград

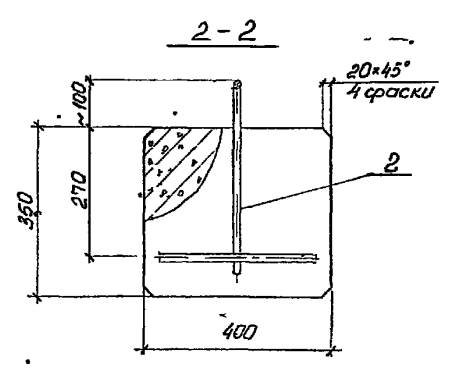
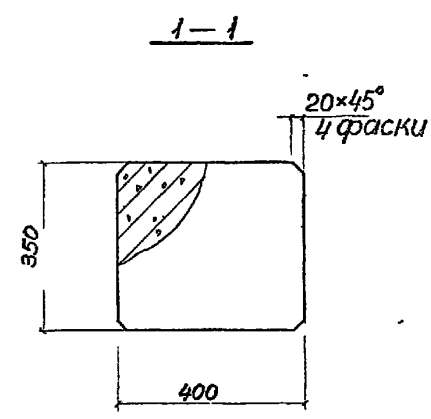
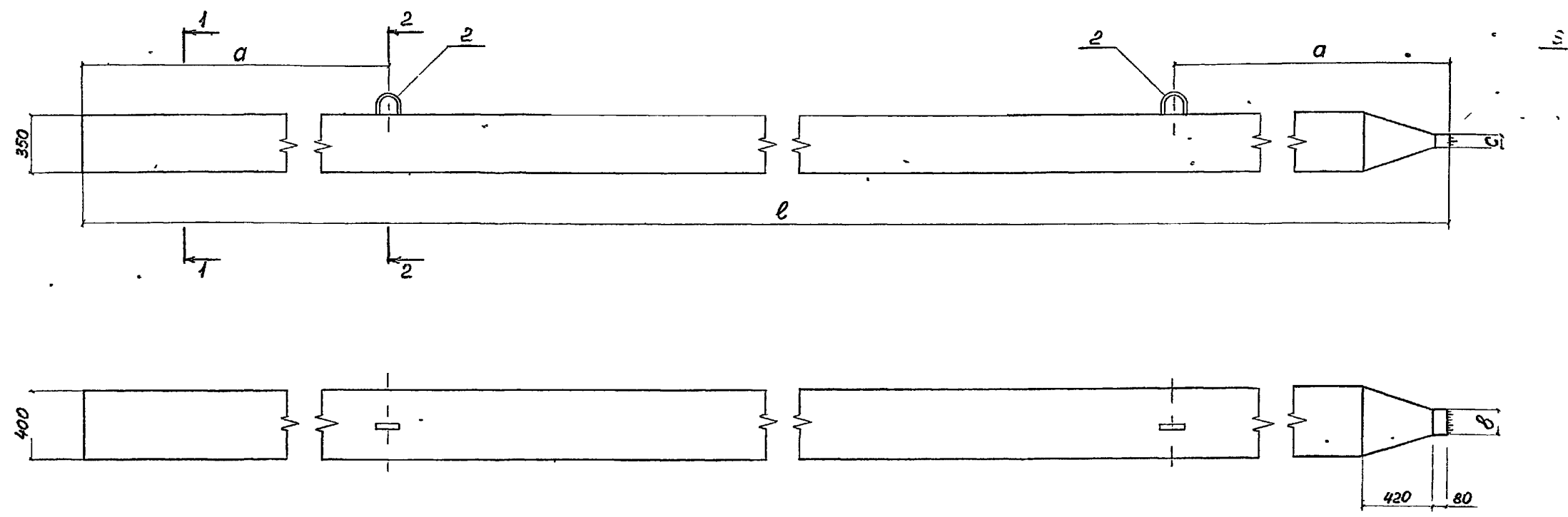
Формат	Зона	Поз.	Обозначение	Наименование	Кол.	Примечание
				<u>2100-14</u>		
				<u>Детали</u>		
				Ø 18 А-III ГОСТ 5.1459-72		
	5*	2101-14	ℓ=8010	4	16,02	
	6*	2102-14	ℓ=8000	4	16,0	
	7*	2103	Ø 10 А-I ГОСТ 5781-75 ℓ=1160	104	0,72	
	8	0040-05	Обойма О-18	1	1,12	
				<u>Материал</u>		
				Бетон гидротехнический 300, В6	1,08	м³
				<u>2100-20</u>		
				<u>Детали</u>		
				Ø 28 А-III ГОСТ 5.1459-72		
	5*	2101-20	ℓ=7010	4	33,86	
	6*	2102-20	ℓ=7000	4	33,81	
	7*	2103	Ø 10 А-I ГОСТ 5781-75 ℓ=1160	104	0,72	
	8	0040-01	Обойма О-28	1	1,32	
				<u>Материал</u>		
				Бетон гидротехнический 300, В6	0,94	м³
				<u>2100-21</u>		
				<u>Детали</u>		
				Ø 25 А-III ГОСТ 5.1459-72		
	5*	2101-21	ℓ=7010	4	26,99	
	6*	2102-21	ℓ=7000	4	26,95	
	7*	2103	Ø 10 А-I ГОСТ 5781-75 ℓ=1160	104	0,72	
	8	0040-02	Обойма О-25	1	1,26	
				<u>Материал</u>		
				Бетон гидротехнический 300, В6	0,94	м³
				<u>2100-22</u>		
				<u>Детали</u>		
				Ø 22 А-III ГОСТ 5.1459-72		
	5*	2101-22	ℓ=7010	4	20,89	
	6*	2102-22	ℓ=7000	4	20,85	
	7*	2103	Ø 10 А-I ГОСТ 5781-75 ℓ=1160	104	0,72	
	8	0040-03	Обойма О-22	1	1,19	
				<u>Материал</u>		
				Бетон гидротехнический 300, В6	0,94	м³

Формат	Зона	Поз.	Обозначение	Наименование	Кол.	Примечание
				<u>2100-23</u>		
				<u>Детали</u>		
				Ø 20 А-III ГОСТ 5.1459-72		
	5*	2101-23	ℓ=7010	4	17,32	
	6*	2102-23	ℓ=7000	4	17,29	
	7*	2103	Ø 10 А-I ГОСТ 5781-75 ℓ=1160	104	0,72	
	8	0040-04	Обойма О-20	1	1,18	
				<u>Материал</u>		
				Бетон гидротехнический 300, В6	0,94	м³
				<u>2100-24</u>		
				<u>Детали</u>		
				Ø 18 А-III ГОСТ 5.1459-72		
	5*	2101-24	ℓ=7010	4	14,02	
	6*	2102-24	ℓ=7000	4	14,0	
	7*	2103	Ø 10 А-I ГОСТ 5781-75 ℓ=1160	104	0,72	
	8	0040-05	Обойма О-18	1	1,12	
				<u>Материал</u>		
				Бетон гидротехнический 300, В6	0,94	м³
				<u>2100-30</u>		
				<u>Детали</u>		
				Ø 28 А-III ГОСТ 5.1459-72		
	5*	2101-30	ℓ=6010	4	29,03	
	6*	2102-30	ℓ=6000	4	28,98	
	7*	2103	Ø 10 А-I ГОСТ 5781-75 ℓ=1160	94	0,72	
	8	0040-01	Обойма О-28	1	1,32	
				<u>Материал</u>		
				Бетон гидротехнический 300, В6	0,80	м³
				<u>2100-31</u>		
				<u>Детали</u>		
				Ø 25 А-III ГОСТ 5.1459-72		
	5*	2101-31	ℓ=6010	4	23,14	
	6*	2102-31	ℓ=6000	4	23,10	
	7*	2103	Ø 10 А-I ГОСТ 5781-75 ℓ=1160	94	0,72	
	8	0040-02	Обойма О-25	1	1,26	
				<u>Материал</u>		
				Бетон гидротехнический 300, В6	0,80	м³

Формат	Зона	Поз.	Обозначение	Наименование	Кол.	Примечание
				<u>2100-32</u>		
				<u>Детали</u>		
				Ø 22 А-III ГОСТ 5.1459-72		
	5*	2101-32	ℓ=6010	4	17,91	
	6*	2102-32	ℓ=6000	4	17,88	
	7*	2103	Ø 10 А-I ГОСТ 5781-75 ℓ=1160	94	0,72	
	8	0040-03	Обойма О-22	1	1,19	
				<u>Материал</u>		
				Бетон гидротехнический 300, В6	0,80	м³
				<u>2100-33</u>		
				<u>Детали</u>		
				Ø 20 А-III ГОСТ 5.1459-72		
	5*	2101-33	ℓ=6010	4	14,84	
	6*	2102-33	ℓ=6000	4	14,82	
	7*	2103	Ø 10 А-I ГОСТ 5781-75 ℓ=1160	94	0,72	
	8	0040-04	Обойма О-20	1	1,18	
				<u>Материал</u>		
				Бетон гидротехнический 300, В6	0,80	м³
				<u>2100-34</u>		
				<u>Детали</u>		
				Ø 18 А-III ГОСТ 5.1459-72		
	5*	2101-34	ℓ=6010	4	12,02	
	6*	2102-34	ℓ=6000	4	12,0	
	7*	2103	Ø 10 А-I ГОСТ 5781-75 ℓ=1160	94	0,72	
	8	0040-05	Обойма О-18	1	1,12	
				<u>Материал</u>		
				Бетон гидротехнический 300, В6	0,80	м³

Поз. 5,6 и 7 см. ведомость деталей на листе 2 сборочного чертежа

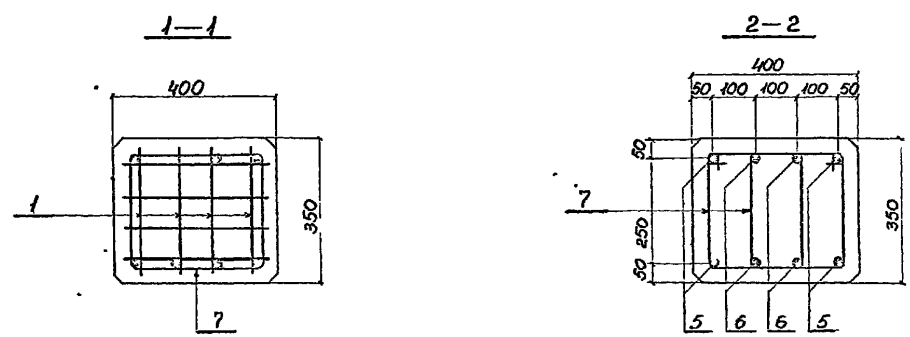
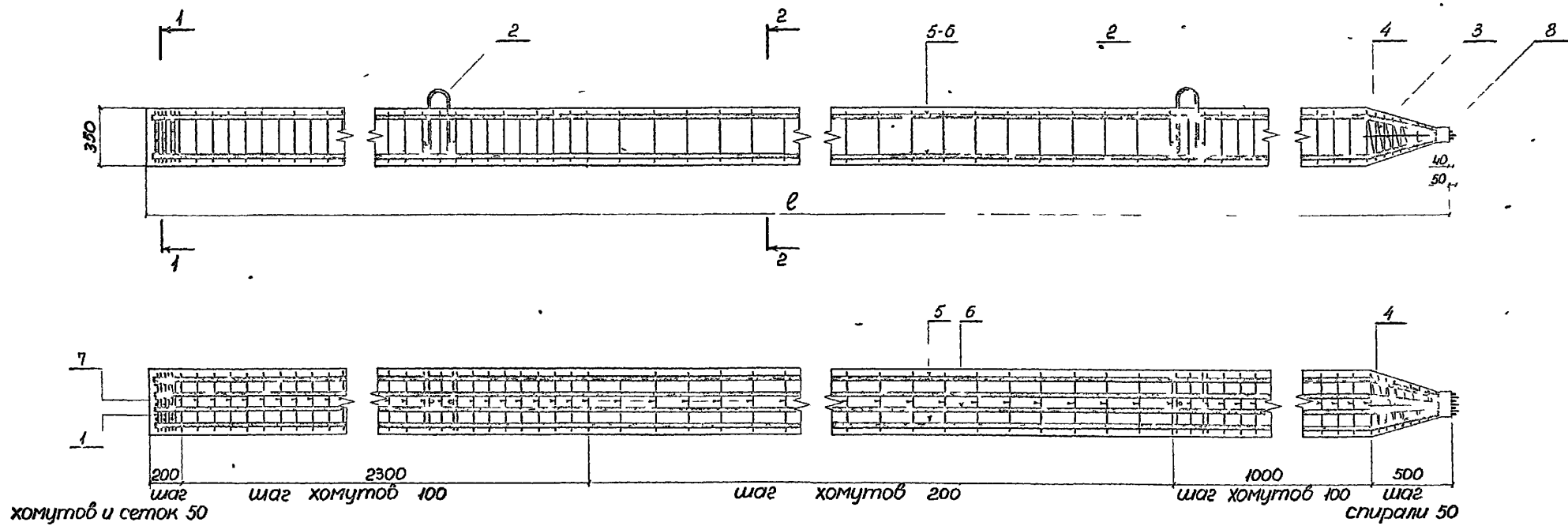
Имя, фамилия, подпись и дата
7-20987



Обозначение	Марка	Размеры мм				φ рабочая арм	Масса т
		l	a	b	c		
2100	АС 90 35-28-с	9000	1800	134	94	28	3,1
-01	-25-с			133	87	25	
-02	-22-с			130	80	22	
-03	-20-с			128	76	20	
-04	-18-с			126	71	18	
2100-10	АС 80 35-28-с	8000	1600	134	94	28	2,8
-11	-25-с			133	87	25	
-12	-22-с			130	80	22	
-13	-20-с			128	76	20	
-14	-18-с			126	71	18	
2100-20	АС 70 35-28-с	7000	1400	134	94	28	2,4
-21	-25-с			133	87	25	
-22	-22-с			130	80	22	
-23	-20-с			128	76	20	
-24	-18-с			126	71	18	
2100-30	АС 60 35-28-с	6000	1200	134	94	28	2,0
-31	-25-с			133	87	25	
-32	-22-с			130	80	22	
-33	-20-с			128	76	20	
-34	-18-с			126	71	18	

2 2100СБ		
Исполн	Князев	Иванов
Н. контр	Зочков	
Эл спец	Зильберман	
Рук пр	Матвеев	Иванов
Проект	Крыжов	Иванов
Поберщ	Зильберман	Иванов
Анкерная свая АС 00.35-с		
Лист	Масса	Ма. шт
1		
Союзморинвест Ледморинпроект Ленинград		

Цирь № подл. Подпись и дата (Взам инв. №)
 Т-20887



№	Элемент
5	Сепаратор-540 120/100/100
6	Сепаратор-530 120/110/100
7	350/280/300

Изд. № 17888. Проект и детали. Восток инд. № 1. Т-20987

Формат	Зона	Поз.	Обозначение	Наименование	Кол.	Примечание
				<u>Документация</u>		
			3000 СБ	Сборочный чертеж		
			0000ЛЗ	Технические требования		
				<u>Сборочные единицы</u>		
		1	0010-02	Сетка С-30	3	
		2	0030-02	Петля П-30	2	
				<u>Детали</u>		
Б4		3	3006	Ø6 А-I ГОСТ 5781-75 L=10000	1	2,22
Б4		4	1005-01	Ø32 А-I ГОСТ 5781-75 L=550	3	3,87
				<u>Переменные данные для исполнений</u>		
				<u>3000</u>		
				<u>Детали</u>		
				Ø25 А-II ГОСТ 5.1459-72		
		5*	3001	L=6060	2	23,33
		6*	3002	L=7030	2	27,07
		7*	3003	L=7010	2	26,99
		8*	3004	L=7000	2	26,95
		9*	3005	Ø10 А-I ГОСТ 5781-75 L=1160	92	0,72
		10	0040-02	Обойма О-25	1	1,26
				<u>Материал</u>		
				Бетон гидротехнический 300, В6	0,77	м³
				<u>3000-01</u>		
				<u>Детали</u>		
				Ø22 А-II ГОСТ 5.1459-72		
		5*	3001-01	L=6060	2	18,06
		6*	3002-01	L=7030	2	20,95
		7*	3003-01	L=7010	2	20,89
		8*	3004-01	L=7000	2	20,86
		9*	3005	Ø10 А-I ГОСТ 5781-75 L=1160	92	0,72
		10	0040-03	Обойма О-22	1	1,19
				<u>Материал</u>		
				Бетон гидротехнический 300, В6	0,77	м³

Формат	Зона	Поз.	Обозначение	Наименование	Кол.	Примечание
				<u>3000-02</u>		
				<u>Детали</u>		
				Ø20 А-II ГОСТ 5.1459-72		
		5*	3001-02	L=6060	2	14,97
		6*	3002-02	L=7030	2	17,36
		7*	3003-02	L=7010	2	17,31
		8*	3004-02	L=7000	2	17,29
		9*	3005	Ø10 А-I ГОСТ 5781-75 L=1160	92	0,72
		10	0040-04	Обойма О-20	1	1,18
				<u>Материал</u>		
				Бетон гидротехнический 300, В6	0,77	м³
				<u>3000-03</u>		
				<u>Детали</u>		
				Ø18 А-II ГОСТ 5.1459-72		
		5*	3001-03	L=6060	2	12,12
		6*	3002-03	L=7030	2	14,06
		7*	3003-03	L=7010	2	14,02
		8*	3004-03	L=7000	2	14,0
		9*	3005	Ø10 А-I ГОСТ 5781-75 L=1160	92	0,72
		10	0040-05	Обойма О-18	1	1,12
				<u>Материал</u>		
				Бетон гидротехнический 300, В6	0,77	м³
				<u>3000-04</u>		
				<u>Детали</u>		
				Ø16 А-II ГОСТ 5.1459-72		
		5*	3001-04	L=6060	2	9,57
		6*	3002-04	L=7030	2	11,11
		7*	3003-04	L=7010	2	11,08
		8*	3004-04	L=7000	2	11,06
		9*	3005	Ø10 А-I ГОСТ 5781-75 L=1160	92	0,72
		10	0040-06	Обойма О-16	1	1,10
				<u>Материал</u>		
				Бетон гидротехнический 300, В6	0,77	м³

Формат	Зона	Поз.	Обозначение	Наименование	Кол.	Примечание
				<u>3000-10</u>		
				<u>Детали</u>		
				Ø25 А-II ГОСТ 5.1459-72		
		5*	3001-10	L=5060	2	19,48
		6*	3002-10	L=6030	2	23,22
		7*	3003-10	L=6010	2	23,14
		8*	3004-10	L=6000	2	23,10
		9*	3005	Ø10 А-I ГОСТ 5781-75 L=1160	82	0,72
		10	0040-02	Обойма О-25	1	1,26
				<u>Материал</u>		
				Бетон гидротехнический 300, В6	0,65	м³
				<u>3000-11</u>		
				<u>Детали</u>		
				Ø22 А-II ГОСТ 5.1459-72		
		5*	3001-11	L=5060	2	15,08
		6*	3002-11	L=6030	2	17,97
		7*	3003-11	L=6010	2	17,91
		8*	3004-11	L=6000	2	17,88
		9*	3005	Ø10 А-I ГОСТ 5781-75 L=1160	82	0,72
		10	0040-03	Обойма О-22	1	1,19
				<u>Материал</u>		
				Бетон гидротехнический 300, В6	0,65	м³

ИРИ. И ПОДА. ПОДАНИЕ И ДАТА 03.08.87

2 3000

Анкерная свая
АС 00.30

Нач. отдела	Князева	Л. С.
Нормировщик	Корнюк	Л. С.
Гл. спец.	Вильфсон	Л. С.
Инж. спец.	Иотьева	Л. С.
Проектировщик	Круглова	Л. С.
Проверил	Вильфсон	Л. С.

Студия	Лист	Листов
Р	1	2

Союзморниипроект
Ленинград

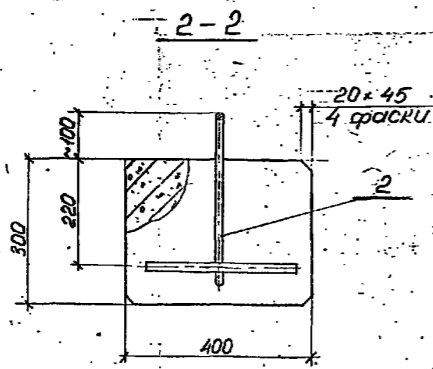
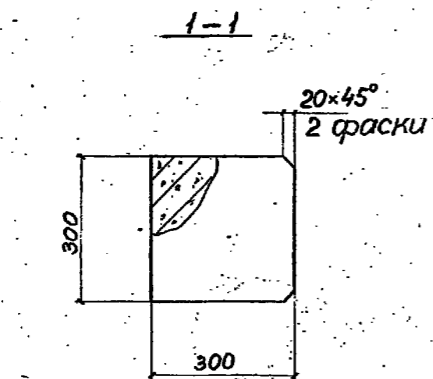
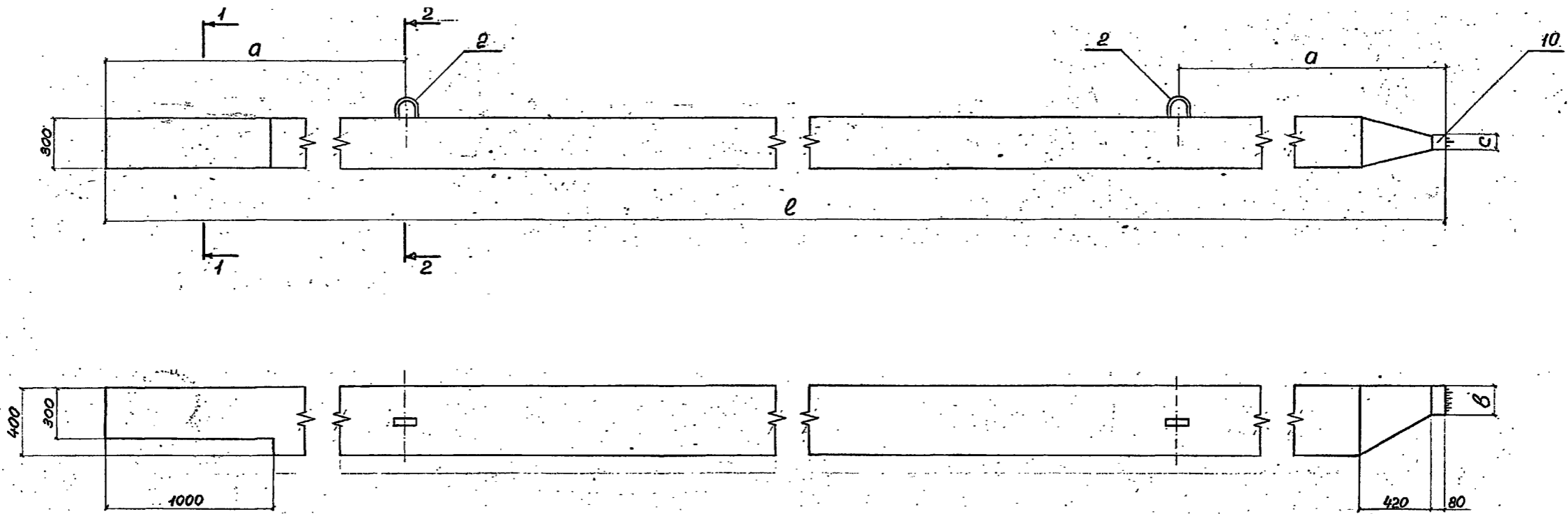
Формат	Зона	Поз.	Обозначение	Наименование	Кол.	Примечание
				<u>3000-12</u>		
				<u>Детали</u>		
				Ø 20 А-III ГОСТ 5.1459-72		
	5*	3001-12	ℓ=5060	2	12,50	
	6*	3002-12	ℓ=6030	2	14,89	
	7*	3003-12	ℓ=6010	2	14,85	
	8*	3004-12	ℓ=6000	2	14,82	
	9*	3005	Ø 10 А-I ГОСТ 5781-75 ℓ=1160	82	0,72	
	10	0040-04	Обойма О-20	1	1,18	
				<u>Материал</u>		
				Бетон гидротехнический 300, В6	0,65	м ³
				<u>3000-13</u>		
				<u>Детали</u>		
				Ø 18 А-III ГОСТ 5.1459-72		
	5*	3001-13	ℓ=5060	2	10,12	
	6*	3002-13	ℓ=6030	2	12,06	
	7*	3003-13	ℓ=6010	2	12,02	
	8*	3004-13	ℓ=6000	2	12,0	
	9*	3005	Ø 10 А-I ГОСТ 5781-75 ℓ=1160	82	0,72	
	10	0040-05	Обойма О-18	1	1,12	
				<u>Материал</u>		
				Бетон гидротехнический 300, В6	0,65	м ³
				<u>3000-14</u>		
				<u>Детали</u>		
				Ø 16 А-III ГОСТ 5.1459-72		
	5*	3001-14	ℓ=5060	2	7,99	
	6*	3002-14	ℓ=6030	2	9,53	
	7*	3003-14	ℓ=6010	2	9,50	
	8*	3004-14	ℓ=6000	2	9,48	
	9*	3005	Ø 10 А-I ГОСТ 5781-75 ℓ=1160	82	0,72	
	10	0040-06	Обойма О-16	1	1,10	
				<u>Материал</u>		
				Бетон гидротехнический 300, В6	0,65	м ³

Формат	Зона	Поз.	Обозначение	Наименование	Кол.	Примечание
				<u>3000-20</u>		
				<u>Детали</u>		
				Ø 25 А-III ГОСТ 5.1459-72		
	5*	3001-20	ℓ=4060	2	15,63	
	6*	3002-20	ℓ=5030	2	19,37	
	7*	3003-20	ℓ=5010	2	19,29	
	8*	3004-20	ℓ=5000	2	19,25	
	9*	3005	Ø 10 А-I ГОСТ 5781-75 ℓ=1160	72	0,72	
	10	0040-02	Обойма О-25	1	1,26	
				<u>Материал</u>		
				Бетон гидротехнический 300, В6	0,53	м ³
				<u>3000-21</u>		
				<u>Детали</u>		
				Ø 22 А-III ГОСТ 5.1459-72		
	5*	3001-21	ℓ=4060	2	12,10	
	6*	3002-21	ℓ=5030	2	14,99	
	7*	3003-21	ℓ=5010	2	14,93	
	8*	3004-21	ℓ=5000	2	14,90	
	9*	3005	Ø 10 А-I ГОСТ 5781-75 ℓ=1160	72	0,72	
	10	0040-03	Обойма О-22	1	1,19	
				<u>Материал</u>		
				Бетон гидротехнический 300, В6	0,53	м ³
				<u>3000-22</u>		
				<u>Детали</u>		
				Ø 20 А-III ГОСТ 5.1459-72		
	5*	3001-22	ℓ=4060	2	10,03	
	6*	3002-22	ℓ=5030	2	12,42	
	7*	3003-22	ℓ=5010	2	12,37	
	8*	3004-22	ℓ=5000	2	12,35	
	9*	3005	Ø 10 А-I ГОСТ 5781-75 ℓ=1160	72	0,72	
	10	0040-04	Обойма О-20	1	1,18	
				<u>Материал</u>		
				Бетон гидротехнический 300, В6	0,53	м ³

Формат	Зона	Поз.	Обозначение	Наименование	Кол.	Примечание
				<u>3000-23</u>		
				<u>Детали</u>		
				Ø 18 А-III ГОСТ 5.1459-72		
	5*	3001-23	ℓ=4060	2	8,12	
	6*	3002-23	ℓ=5030	2	10,06	
	7*	3003-23	ℓ=5010	2	10,02	
	8*	3004-23	ℓ=5000	2	10,0	
	9*	3005	Ø 10 А-I ГОСТ 5781-75 ℓ=1160	72	0,72	
	10	0040-05	Обойма О-18	1	1,12	
				<u>Материал</u>		
				Бетон гидротехнический 300, В6	0,53	м ³
				<u>3000-24</u>		
				<u>Детали</u>		
				Ø 16 А-III ГОСТ 5.1459-72		
	5*	3001-24	ℓ=4060	2	6,42	
	6*	3002-24	ℓ=5030	2	7,95	
	7*	3003-24	ℓ=5010	2	7,92	
	8*	3004-24	ℓ=5000	2	7,90	
	9*	3005	Ø 10 А-I ГОСТ 5781-75 ℓ=1160	72	0,72	
	10	0040-06	Обойма О-16	1	1,10	
				<u>Материал</u>		
				Бетон гидротехнический 300, В6	0,53	м ³

Поз. 5, 6, 7, 8 и 9 см. ведомость деталей на листе 2 сборочного чертежа:

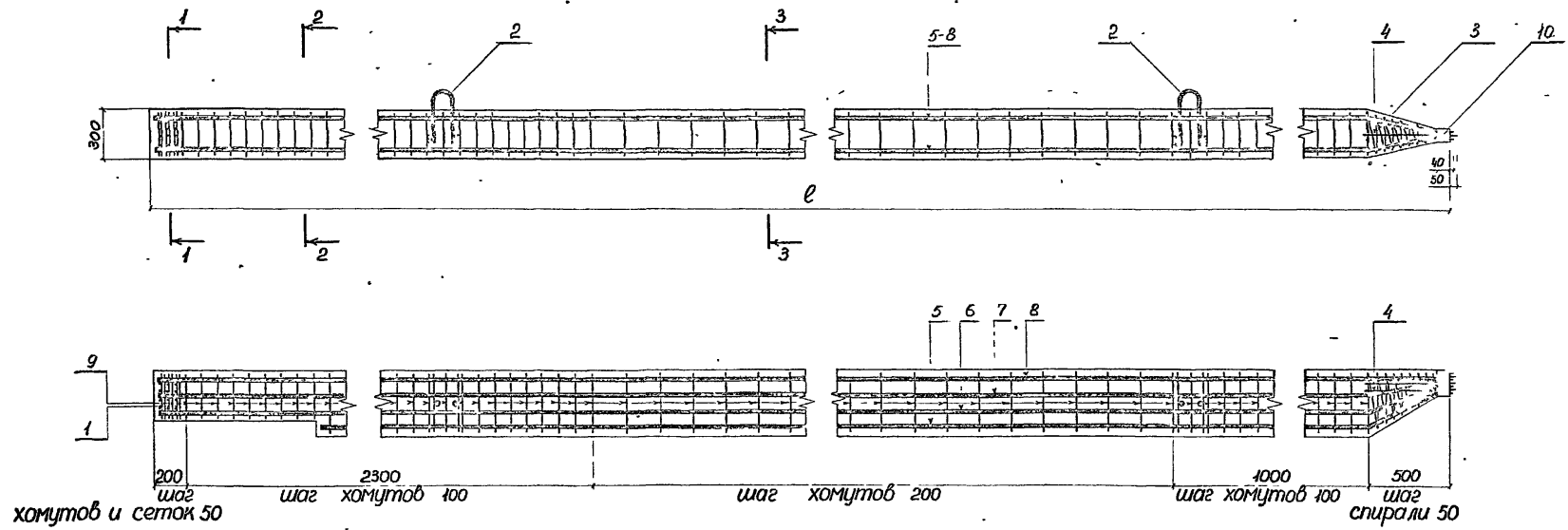
ИПБ. И ПОДЛ. ПОДПИСЬ И ДАТА 03.11.2008



Обозначение	Марка	Размеры мм.				φ рабочей части	Масса т
		l	a	b	c		
3000	AC 70.30-25	7000	1400	133	87	25	2,0
-01	-22			130	80	22	
-02	-20			128	76	20	
-03	-18			126	71	18	
-04	-16			124	66	16	
3000-10	AC 60.30-25	6000	1200	133	87	25	1,7
-11	-22			130	80	22	
-12	-20			128	76	20	
-13	-18			126	71	18	
-14	-16			124	66	16	
3000-20	AC 50.30-25	5000	1200	133	87	25	1,4
-21	-22			130	80	22	
-22	-20			128	76	20	
-23	-18			126	71	18	
-24	-16			124	66	16	

2 3000СБ		
Исполн.	Князев	Л. С.
Н. контр.	Коннов	Л. С.
Эл. спец.	Вульфсон	Л. С.
Рук. пр.	Сатбеба	Л. С.
Проект.	Кружлова	Л. С.
Проверил	Вульфсон	Л. С.
Якорная свая AC 00.30		
Стадия	Эксп.	Масштаб
р	—	—
Лист 1 Листов 2 Совзориинпроект Ленинград		

Лист № подл. Подпись и дата
Т-20987



Ведомость деталей

№	ЭСКУЗ
5	$l_{em} - 590$ $\frac{110}{400}$ $\frac{120}{180}$
6	$l_{em} - 560$ $\frac{110}{400}$ $\frac{120}{180}$
7	$l_{em} - 540$ $\frac{110}{400}$ $\frac{120}{180}$
8	$l_{em} - 530$ $\frac{110}{400}$ $\frac{120}{180}$
9	$\frac{300}{230}$ $\frac{300}{300}$

Ш.б. № поз. Подпись и дата | Взам инв. №
Т-20982

Формат	Зона	Поз.	Обозначение	Наименование	Кол.	Примечание
				<u>Документация</u>		
			3100 СБ	Сборочный чертеж		
			0000/3	Технические требования		
				<u>Сборочные единицы</u>		
		1	0020-02	Сетка С-30	3	
		2	0030-02	Петля П-30	2	
				<u>Детали</u>		
64		3	3006	Ø 6 А-I ГОСТ 5781-75 L=10000	1	2,22
64		4	1005-01	Ø 32 А-I ГОСТ 5781-75 L=550	3	3,47
			<u>Переменные данные для исполнения</u>			
				<u>3100</u>		
				<u>Детали</u>		
				Ø 25 А-III ГОСТ 5.1459-72		
		5*	3101	L=7010	4	25,99
		6*	3102	L=6990	4	25,91
		7*	3103	Ø 10 А-I ГОСТ 5781-75 L=1160	104	0,72
		8	0040-02	Обойма О-25	1	1,26
				<u>Материал</u>		
				Бетон гидротехнический 300, В6	0,80	м³
				<u>3100-01</u>		
				<u>Детали</u>		
				Ø 22 А-III ГОСТ 5.1459-72		
		5*	3101-01	L=7010	4	20,89
		6*	3102-01	L=6990	4	20,83
		7*	3103	Ø 10 А-I ГОСТ 5781-75 L=1160	104	0,72
		8	0040-03	Обойма О-22	1	1,19
				<u>Материал</u>		
				Бетон гидротехнический 300, В6	0,80	м³

Формат	Зона	Поз.	Обозначение	Наименование	Кол.	Примечание
				<u>3100-02</u>		
				<u>Детали</u>		
				Ø 20 А-III ГОСТ 5.1459-72		
		5*	3101-02	L=7010	4	17,31
		6*	3102-02	L=6990	4	17,27
		7*	3103	Ø 10 А-I ГОСТ 5781-75 L=1160	104	0,72
		8	0040-04	Обойма О-20	1	1,18
				<u>Материал</u>		
				Бетон гидротехнический 300, В6	0,80	м³
				<u>3100-03</u>		
				<u>Детали</u>		
				Ø 18 А-III ГОСТ 5.1459-72		
		5*	3101-03	L=7010	4	14,02
		6*	3102-03	L=6990	4	13,98
		7*	3103	Ø 10 А-I ГОСТ 5781-75 L=1160	104	0,72
		8	0040-05	Обойма О-18	1	1,12
				<u>Материал</u>		
				Бетон гидротехнический 300, В6	0,80	м³
				<u>3100-04</u>		
				<u>Детали</u>		
				Ø 16 А-III ГОСТ 5.1459-72		
		5*	3101-04	L=7010	4	11,08
		6*	3102-04	L=6990	4	11,04
		7*	3103	Ø 10 А-I ГОСТ 5781-75 L=1160	104	0,72
		8	0040-06	Обойма О-16	1	1,10
				<u>Материал</u>		
				Бетон гидротехнический 300, В6	0,80	м³
				<u>3100-10</u>		
				<u>Деталь</u>		
				Ø 25 А-III ГОСТ 5.1459-72		
		5*	3101-10	L=6010	4	23,14
		6*	3102-10	L=5990	4	23,06
		7*	3103	Ø 10 А-I ГОСТ 5781-75 L=1160	94	0,72
		8	0040-02	Обойма О-25	1	1,26
				<u>Материал</u>		
				Бетон гидротехнический 300, В6	0,68	м³

Формат	Зона	Поз.	Обозначение	Наименование *	Кол.	Примечание
				<u>3100-11</u>		
				<u>Детали</u>		
				Ø 22 А-III ГОСТ 5.1459-72		
		5*	3101-11	L=6010	4	17,91
		6*	3102-11	L=5990	4	17,85
		7*	3103	Ø 10 А-I ГОСТ 5781-75 L=1160	94	0,72
		8	0040-03	Обойма О-22	1	1,19
				<u>Материал</u>		
				Бетон гидротехнический 300, В6	0,68	м³
				<u>3100-12</u>		
				<u>Детали</u>		
				Ø 20 А-III ГОСТ 5.1459-72		
		5*	3101-12	L=6010	4	14,85
		6*	3102-12	L=5990	4	14,80
		7*	3103	Ø 10 А-I ГОСТ 5781-75 L=1160	94	0,72
		8	0040-04	Обойма О-20	1	1,18
				<u>Материал</u>		
				Бетон гидротехнический 300, В6	0,68	м³
				<u>3100-13</u>		
				<u>Детали</u>		
				Ø 18 А-III ГОСТ 5.1459-72		
		5*	3101-13	L=6010	4	12,02
		6*	3102-13	L=5990	4	11,98
		7*	3103	Ø 10 А-I ГОСТ 5781-75 L=1160	94	0,72
		8	0040-05	Обойма О-18	1	1,12
				<u>Материал</u>		
				Бетон гидротехнический 300, В6	0,68	м³

Шкала 1:1
Т-20987

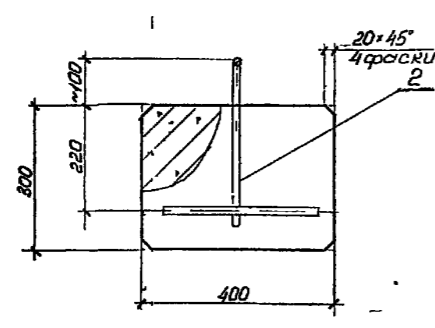
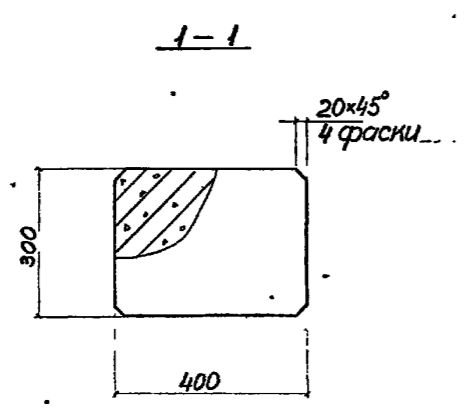
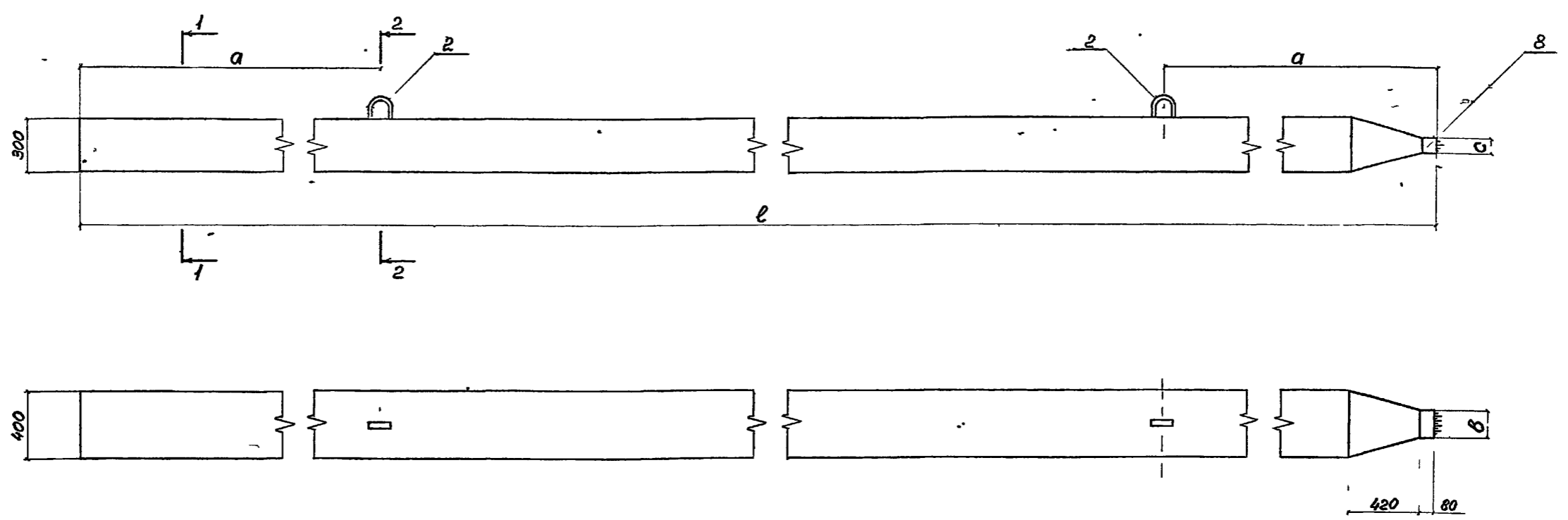
2. 3.100

Анкерная свая
АС 00.30-с

Нач. отд. Князев	Инж. М.И. Мухоморов
Норм. конст. Каннов	Инж. М.И. Мухоморов
Сл. спец. Вильерсон	Инж. М.И. Мухоморов
Рис. инж. Матвеева	Инж. М.И. Мухоморов
Проект. инж. Кривошапкин	Инж. М.И. Мухоморов
Проверил. Вильерсон	Инж. М.И. Мухоморов

станд.	лист	листв
Р	1	2

Союзиниипроект
Ленининпроект
Ленинград



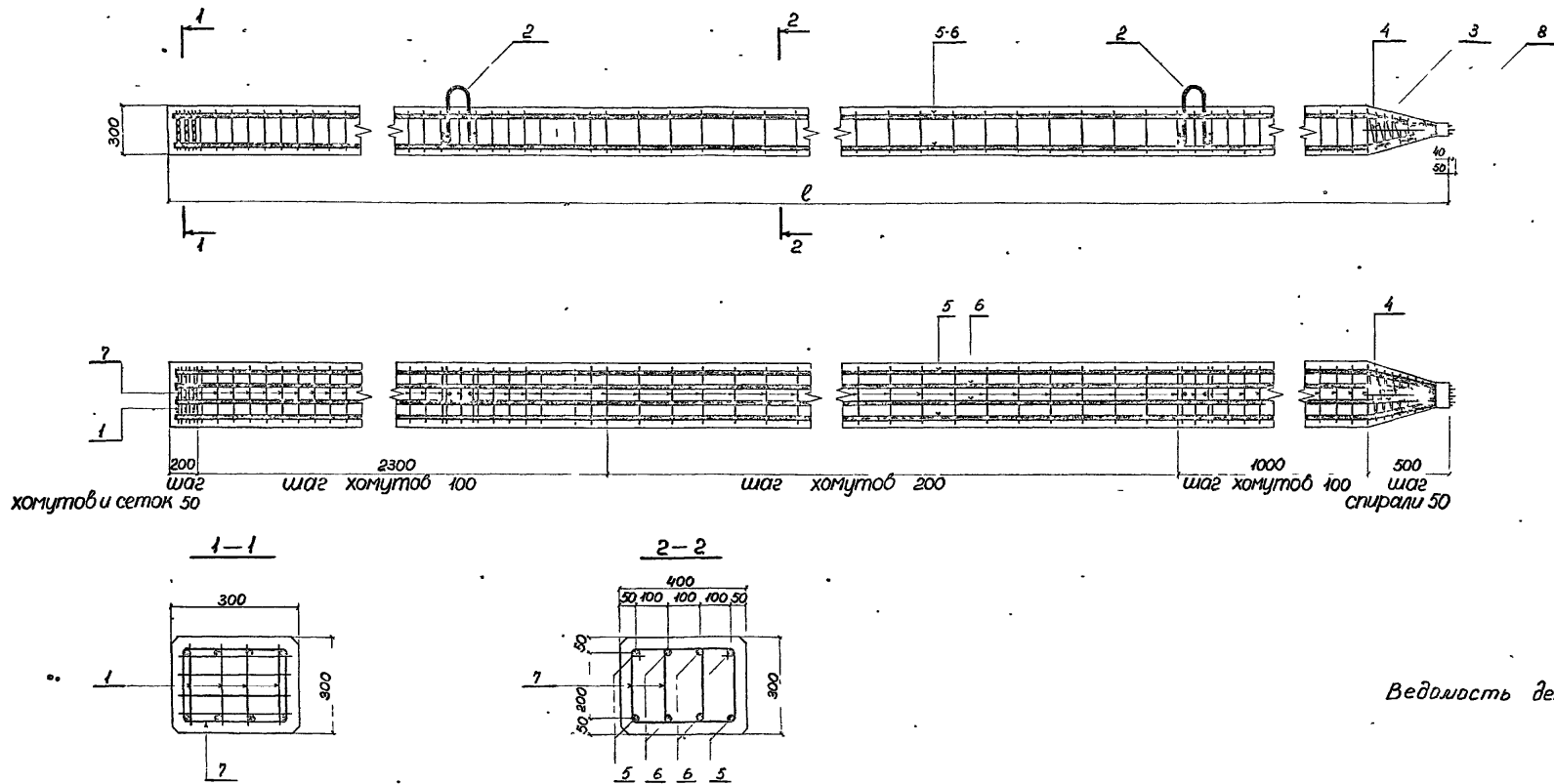
Обозначение	Марка	Размеры мм				в рабочей орл	Масса т
		l	a	b	c		
3100-	АС 70 30-25-с	7000	1400	133	87	25	2,0
-01	- 22-с			130	80	22	
-02	- 20-с			128	76	20	
-03	- 18-с			126	71	18	
-04	- 16-с			124	66	16	
3100-10	АС 60,30-25-с	6000	1200	133	87	25	1,7
-11	- 22-с			130	80	22	
-12	- 20-с			128	76	20	
-13	- 18-с			126	71	18	
-14	- 16-с			124	66	16	
3100-20	АС 50,30-25-с	5000	1200	133	87	25	1,4
-21	- 22-с			130	80	22	
-22	- 20-с			128	76	20	
-23	- 18-с			126	71	18	
-24	- 16-с			124	66	16	

2 3100СБ

Анкерная свая АС 00.30-с	Студия	Масса	Масштаб
	Р	—	—
	Лист 1	Листов 2	

Союзморинпроект
Ленинград

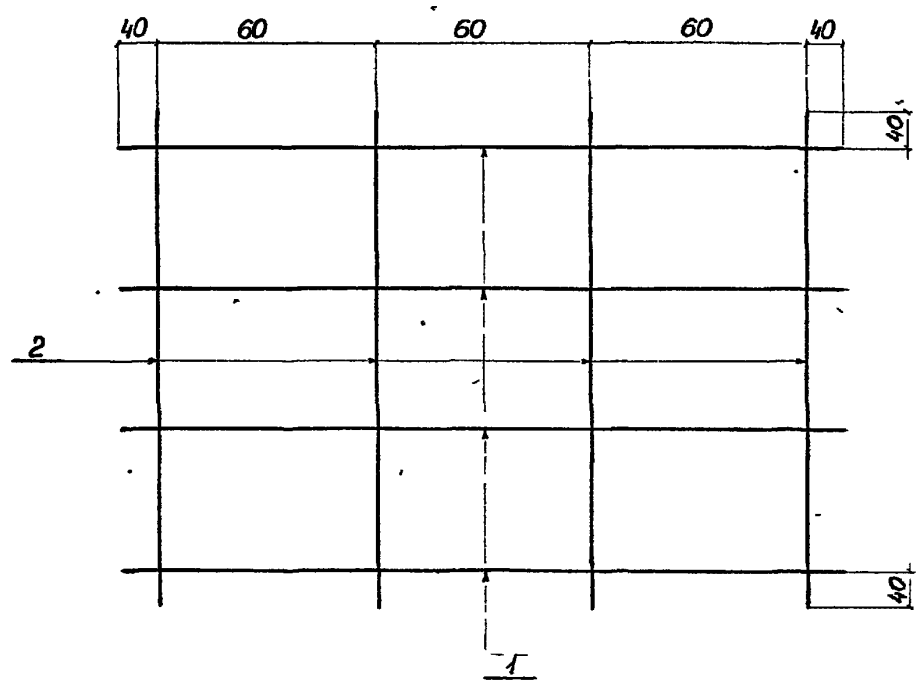
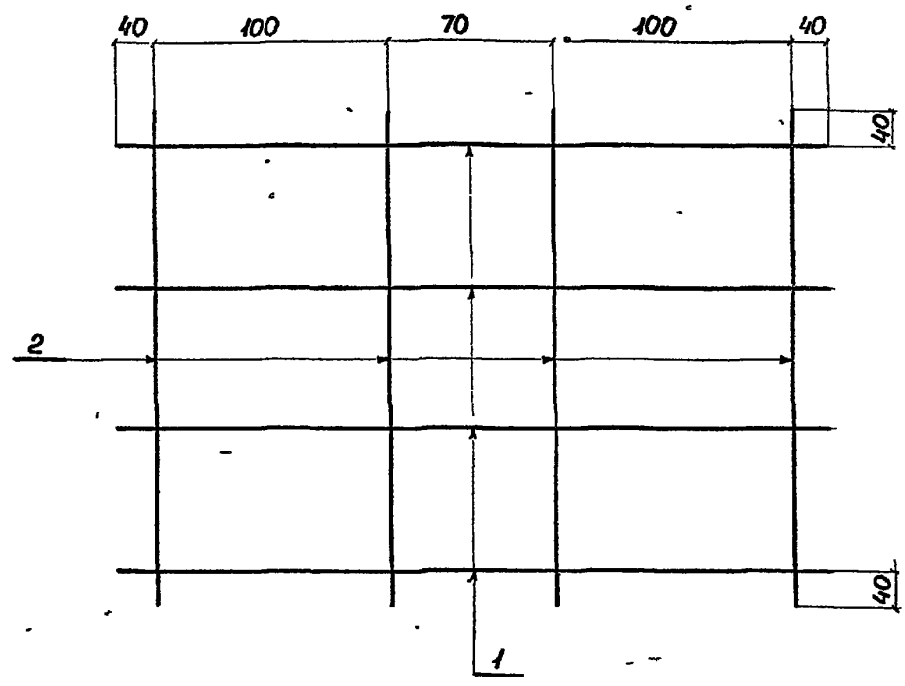
Шиб № лодки Подпись и дата Исполн Шиб № Т-20982



Ведомость деталей

№пз	ЭСКУЗ
5	
6	
7	

УчБ № 10828
Т-20382
Разработка и составление



Обозначение	Марка	Формат	Зона	Пос	ОБОЗНАЧЕНИЕ	НАИМЕНОВАНИЕ	Кол	Примечание
0020	Сетка С-40					<u>Детали</u>		
-01	С-35			1	0021	Ø В.А. I ГОСТ 5781-75 L=350	4	0,14
-02	С-30				<u>Переменные данные для исполнений</u>			
				2	0022	Ø В.А. I ГОСТ 5781-75 L=350	4	0,14
				2	-01	Ø В.А. I ГОСТ 5781-75 L=305	4	0,12
				2	-02	Ø В.А. I ГОСТ 5781-75 L=260	4	0,10

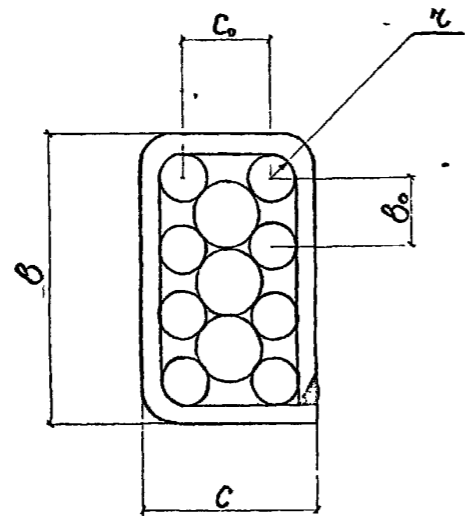
Обозначение	Марка	Формат	Зона	Пос	ОБОЗНАЧЕНИЕ	НАИМЕНОВАНИЕ	Кол	Примечание
0010	Сетка С-40					<u>Детали</u>		
-01	С-35			1	0011	Ø В.А. I ГОСТ 5781-75 L=260	4	0,10
-02	С-30				<u>Переменные данные для исполнений</u>			
				2	0012	Ø В.А. I ГОСТ 5781-75 L=350	4	0,14
				2	-01	Ø В.А. I ГОСТ 5781-75 L=305	4	0,12
				2	-02	Ø В.А. I ГОСТ 5781-75 L=260	4	0,10

Инв. № подл. Подпись и дата Взам. инв. № Т-20987

2 0020		
Сетка		
Нач. отд.	Князев	
И. контр.	Конноб	
Вл. спец.	Вульфсон	
Рук. гр.	Статбеба	
Проект.	Круглова	
Проверил.	Вульфсон	
Статус	Р	
Масса	-	
Страниц	-	
Лист		Листов 1
Союзморинпроект Ленинград		

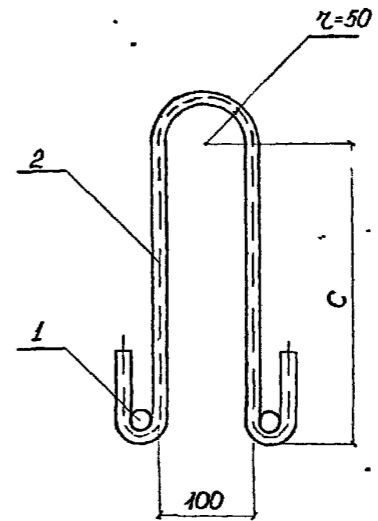
Инв. № подл. Подпись и дата Взам. инв. № Т-20987

2 0010		
Сетка		
Нач. отд.	Князев	
И. контр.	Конноб	
Вл. спец.	Вульфсон	
Рук. гр.	Статбеба	
Проект.	Круглова	
Проверил.	Вульфсон	
Статус	Р	
Масса	-	
Страниц	-	
Лист		Листов 1
Союзморинпроект Ленинград		



Обозначение	Тип обоймы	Ø рабоч. арм.	Ø стержня	Размеры мм					Длина заготов. мм	Масса кг
				b	c	r	b ₀	c ₀		
-0040	0-32	32	36	152	106	18	35	62	470	1,48
-01	0-28	28	32	136	94	16	32	54	420	1,32
-02	0-25	25	32	132	86	14	32	50	400	1,26
-03	0-22	22	32	130	80	13	32	46	380	1,19
-04	0-20	20	32	128	76	12	32	44	375	1,18
-05	0-18	18	32	126	71	11	32	41	355	1,12
-06	0-16	16	32	124	66	10	32	38	350	1,10

2 0040					
Обойма			Станд. р	Восса -	Восштаб -
Нач. отд. Князев	Испол. [Signature]	5120 (ср. 1042)	Лист 1	Листов 1	
Н. контр. Кончаб	М.И.	Ж-80 ГОСТ 103-76	Совмориинпроект Ленинград		
Вл. спец. Вульфсон	М.И.	ВСт 3-кп ГОСТ 535-79	Ленинград		
Рук. пр. Фотбеева	М.И.				
Проект. Круглова	М.И.				
Проверил. Вульфсон	М.И.				



Обозначение	Марка
0030	Петля П-40
-01	П-35
-02	П-30

Формат	Зона	Поз.	ОБОЗНАЧЕНИЕ	НАИМЕНОВАНИЕ	Кол.	Примечание
				<u>Детали</u>		
		1	0031	Ø 32 А I ГОСТ 5781-75 L=350	2	2,21
			<u>Переменные данные для исполнений</u>			
			<u>0030</u>			
	2		0032	Ø 20 А I ГОСТ 5781-75 L=1200	1	2,96
			<u>0030-01</u>			
	2		-01	Ø 18 А-I ГОСТ 5781-75 L=1100	1	2,20
			<u>0030-02</u>			
	2		-02	Ø 16 А-I ГОСТ 5781-75 L=950	1	1,50

2 0030					
Петля			Станд. р	Восса -	Восштаб -
Нач. отд. Князев	Испол. [Signature]		Лист 1	Листов 1	
Н. контр. Кончаб	М.И.		Совмориинпроект Ленинград		
Вл. спец. Вульфсон	М.И.		Ленинград		
Рук. пр. Фотбеева	М.И.				
Проект. Круглова	М.И.				
Проверил. Вульфсон	М.И.				

Имб № подл. Т-20987
 Подпись и дата
 Взам. имб №

Имб № подл. Т-20987
 Подпись и дата
 Взам. имб №

№№ п/п	Марка свай	Объем бетона м³	Масса т	Расход арматуры кг												Всего	Полоса 5*80	Итого	№№ страниц		
				Диаметр рабочей арматуры	класса А-III					класса А-I					Всего						
					16	18	20	22	25	28	6	8	10	16						18	32
7	АС 80.35	104 108	28	18	124 40 128 08	—	—	—	—	2.35	2 68 3 10	73.00 81.59	—	44	19 25	101 68 110 69	226 08	1 12	227 20	16-24	
				20	—	153 63 158 18	—	—	—								238 77	1 18	239 89		
				22	—	—	185 36 190 84	—	—								255 34	1 19	256 49		
				25	—	—	—	239 47 246 55	—								268 87	1 26	270 05		
				28	—	—	—	—	300 43 309 37								—	287 04	1 32		288 23
8	АС 70.35	090 094	24	18	108 40 112 08	—	—	—	2.35	2 68 3 10	65 85 74 43	—	44	19 25	94 53 103 53	226 08	1 12	227 20	16-24		
				20	—	133 87 138 42	—	—								—	238 77	1 18		239 89	
				22	—	—	161 52 167 00	—								—	255 34	1 19		256 49	
				25	—	—	—	208 67 215 75								—	268 87	1 26		270 05	
				28	—	—	—	—								261 79 270 67	—	287 04		1 32	288 23
9	АС 60.35	076 080	20	18	92 40 96 08	—	—	—	2.35	2 68 3 10	58 69 67 28	—	44	19 25	87 37 96 38	226 08	1 12	227 20	16-24		
				20	—	114 11 118 66	—	—								—	238 77	1 18		239 89	
				22	—	—	137 68 143 16	—								—	255 34	1 19		256 49	
				25	—	—	—	177 87 184 95								—	268 87	1 26		270 05	
				28	—	—	—	—								223 15 232 03	—	287 04		1 32	288 23
10	АС 70.30	077 080	20	16	85 64 88 48	—	—	—	—	2.22	2 47 2 89	60 17 68 02	300	—	19 25	87 41 95 38	226 08	1 10	227 20	25-32	
				18	—	108 40 112 00	—	—									—	238 77	1 12		239 89
				20	—	—	133 87 138 32	—									—	255 34	1 18		256 49
				22	—	—	—	161 52 166 88									—	268 87	1 19		270 05
				25	—	—	—	—									208 67 215 60	—	287 04		1 26
11	АС 60.30	065 0 68	17	16	73 00 76 41	—	—	—	—	2.22	2 47 2 89	53 63 61 48	300	—	19 25	80 57 88 84	226 08	1 10	227 20	25-32	
				18	—	92 40 96 72	—	—									—	238 77	1 12		239 89
				20	—	—	114 11 119 45	—									—	255 34	1 18		256 49
				22	—	—	—	137 68 144 41									—	268 87	1 19		270 05
				25	—	—	—	—									177 87 186 49	—	287 04		1 26
12	АС-50.30	053 056	14	16	60 36 63 20	—	—	—	—	2.22	2 47 2 89	47 09 54 94	300	—	19 25	74 03 82 30	226 08	1 10	227 20	25-32	
				18	—	76 40 80 00	—	—									—	238 77	1 12		239 89
				20	—	—	94 35 98 80	—									—	255 34	1 18		256 49
				22	—	—	—	113 84 119 20									—	268 87	1 19		270 05
				25	—	—	—	—									147 07 151 00	—	287 04		1 26

Для свай АС в числителе приведен расход арматуры для свай со скошенным острием, в знаменателе - для свай с симметричным острием.

Лист № 10687
Т-20887