

126144-71

МИНИСТЕРСТВО ЭНЕРГЕТИКИ И ЭЛЕКТРИФИКАЦИИ СССР
ГЛАВНИИПРОЕКТ
ОРДЕНА ОКТЯБРЬСКОЙ РЕВОЛЮЦИИ
ВСЕСОЮЗНЫЙ ГОСУДАРСТВЕННЫЙ ПРОЕКТИНО-ИЗЫСКАТЕЛЬСКИЙ
И НАУЧНО-ИССЛЕДОВАТЕЛЬСКИЙ ИНСТИТУТ
ЭНЕРГЕТИЧЕСКИХ СИСТЕМ И ЭЛЕКТРИЧЕСКИХ СЕТЕЙ
ЭНЕРГОСЕТЬПРОЕКТ

СПЕЦИАЛЬНЫЕ ВИБРИРОВАННЫЕ СВАИ ФУНДАМЕНТОВ
ОПОР ВЛ, СТРОЯЩИХСЯ В ЗАПАДНОЙ СИБИРИ

РАБОЧИ: ЧЕРТЕЖИ

Главный инженер института „Энергосетьпроект“

И.М. Смирнов

Зам. начальника технического отдела

М.Б. Котов

Главный специалист технического отдела

Ф.П. Побаторин

Москва 1984г.

12614 ТМ-74

МИНИСТЕРСТВО ЭНЕРГЕТИКИ И ЭЛЕКТРИФИКАЦИИ СССР
ГЛАВНИИПРОЕКТ
ОРДЕНА ОКТЯБРЬСКОЙ РЕВОЛЮЦИИ
ВСЕСОЮЗНЫЙ ГОСУДАРСТВЕННЫЙ ПРОЕКТНО-ИЗЫСКАТЕЛЬСКИЙ
И НАУЧНО-ИССЛЕДОВАТЕЛЬСКИЙ ИНСТИТУТ
ЭНЕРГЕТИЧЕСКИХ СИСТЕМ И ЭЛЕКТРИЧЕСКИХ СЕТЕЙ
ЭНЕРГОСЕТЬПРОЕКТ
СЕВЕРО-ЗАПАДНОЕ ОТДЕЛЕНИЕ

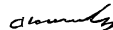
СПЕЦИАЛЬНЫЕ ВИБРИРОВАННЫЕ СВАИ ФУНДАМЕН-
ТОВ ОПОР ВЛ, СТРОЯЩИХСЯ В ЗАПАДНОЙ СИБИРИ

РАБОЧИЕ ЧЕРТЕЖИ

ГЛАВНЫЙ ИНЖЕНЕР
ЗАВ. ЛАБОРАТОРИЕЙ КОНСТРУКЦИЙ
ЭЛЕКТРОСЕТЕВОГО СТРОИТЕЛЬСТВА К.Т.Н.
ГЛАВНЫЙ ИНЖЕНЕР ПРОЕКТА



Е.И. БАРАНОВ



А.И. КУРНОСОВ



А.С. СОКОЛОВ

ЛЕНИНГРАД 1984г.

12614 ГИ-Т-1-А

Содержание

Обозначение	Наименование	Стр.
	Титульные листы	1,2
- 000 Т0	Техническое описание	3,4
- КЖИ-001 л.1,2	Свая С 35-1-6-Нр	5,6
- КЖИ-002 л.1,2	Свая С 35-1-8-Нр	7,8
- КЖИ-003 л.1,2	Свая С 35-1-10-Нр	9,10
- КЖИ-004 л.1,2	Свая С 35-1-12-Нр	11,12
- КЖИ-020	Диафрагма	13
- КЖИ-030	Изделие закладное Д-211-2	14
- КЖИ-030-01	Изделие закладное Д-211-2А	15
- КЖИ-040	Технологическая деталь	13

Имя, № серии, Подпись и дата
 Объем, №

Техническое описание.

Приведенные в настоящем альбоме сваи разработаны как региональные конструкции для применения на ВЛ региона Западной Сибири, строящихся трестами ВПО Союз-запсибэнергострой.

Конструкции свай приняты по аналогии с типовыми сваями серии 3.407-115 вып. 4.

Разработаны сваи сечением 35x35 см длиной 6, 8, 10 и 12 м первого типа армирования со специальным наголовником, ориентированным на применение свай как для крепления раствертка на один болт, так и для крепления оттяжек и стоек опор с оттяжками (в последнем случае предполагается обрезка болта), для крепления башмаков металлических опор, т.е. для приварки наголовников с четырьмя болтами (в этом случае болт отрезается полностью).

При разработке свай учтены изменения норм, происшедшие со времени выпуска серии 3.407-115, а так-

Имя, № серии, Подпись и дата
 Объем, №

- 000 Т0			
Заб. №	Курьноев	Филипп	7.08
Г.И.П.	Соколов	Иван	7.08
Гл. спец.	Петров	Иван	7.08
Н. контр.	Мудрова	Ирина	7.08
Инженер	Клячкина	Татьяна	7.08
Техническое описание			
Страниц	Лист	Листов	
1	1	3	
«ЭНЕРГОСЕТЬПРОЕКТ» Северо-Западное отделение Ленинград 1981г.			

126 НН-1-2

же накопленный опыт изготовления этих конструкций на заводах и их применения при строительстве электросетевых объектов Западной Сибири.

Все сведения о материалах свай, общие конструктивные требования и указания по изготовлению, приемке, транспортировке и складированию смотри выпуск 1 и 4 серии 3.407-115 "Унифицированные фундаментные конструкции ВЛ 35-500кВ".

Ниже даны некоторые дополнительные указания по сборке армокаркасов свай и изготовлению металлических деталей.

1. Стержни продольной арматуры поз. 1, 2 после их приварки к диафрагмам поз. 8 свариваются между собой: по концам $l_{св} = 100\text{мм}$ и по длине с шагом 600-700мм, $l_{св} = 20\text{мм}$, $l_{св} = 0,5d$ (диаметра) свариваемой арматуры.

2. Спираль поз. 3, 4 привязать вязальной проволокой к продольной арматуре (или обеспечить соединение контактной сваркой) в каждом пересечении.

3. Технологическая деталь поз. 9 устанавливается после установки каркаса в форму

Изм. №, Подпись и дата

и приваривается дуговой сваркой к закладной детали Д-211-2.

Допускаемые отклонения от вертикали $\pm 5\text{мм}$. При установке технологической детали поз. 9 спираль раздвинуть.

4. Диафрагму поз. 8 допускается изготавливать иной конфигурации при условии обеспечения после намотки спирали проектного положения продольных стержней поз. 1, 2.

5. Продольные стержни поз. 2 приварить на сварке к дет. Д-211-2.

6. Поз. 6 приварить к уголку технологической детали поз. 9, $h_{св} = 4\text{мм}$ по трем сторонам коробки.

7. Деталь Д-211-2 может быть изготовлена в двух модификациях: с ребрами столика из четырех отдельных листов (см. лист -КЖИ-030) и с ребрами из двух гнутых пластин (см. лист -КЖИ-030-01) в последнем случае марка детали присваивается дополнительный индекс "А" - (Д-211-2А).

Изм. №, Подпись и дата

126/1414-Т1-3

Формат Зона	Поз	Обозначение	Наименование	Кол	Примечание
			<u>Документация</u>		
A4		-000 TO	Техническое описание		
A3		-КЖИ-001 1,2	Свая С35-1-6-Нр		
			Сборочные единицы		
A4	8	-КЖИ-020	Диафрагма	4	0,4кг
			Изделие закладное		
A3		-КЖИ-030	A-211-2	1	51,2кг
A4	9	-КЖИ-040	Технологическая деталь	1	2,2кг
			<u>Детали</u>		
			Арматурные стержни		
			ГОСТ 5781-82		
Б4	1*	-КЖИ-050	Ф20АIII	4	14,8кг
Б4	2	-КЖИ-050-01	Ф20АII	4	11,8кг
			Арматурная проволока		
			ГОСТ 6727-80		
Б4	3*	-КЖИ-051	Ф5ВI	1	8,6кг
Б4	4*	-КЖИ-051-01	Ф5ВI	1	1,4кг
Б4	5*	-КЖИ-052	Ф6АI ГОСТ5781-82	1	1,8кг
Б4	6*	-КЖИ-053	Ф8АII ГОСТ5781-82	2	0,2кг
			Монтажная петля Мп-1		
			Вст 3сп		
Б4	7*	-КЖИ-054	Ф12АI ГОСТ5781-82	2	0,8кг
			<u>Материалы</u>		
			Бетон марки 300	0,72	м ³

* Позиции 1, 3+7-см. ведомость деталей

Ведомость деталей

Поз	Эскиз
1	
3	
4	
5	
6	
7	

Составитель: [blank] Проверено: [blank] Инженер в проект: [blank]

		КЖИ-001	
Страна	Масса	Масштаб	
Свая С35-1-6-Нр	Р	1:8	1:10
		Лист 1	Листов 2
ЭНЕРГОСЕТЬПРОЕКТ Северо-Западное отделение Ленинград 1934г			

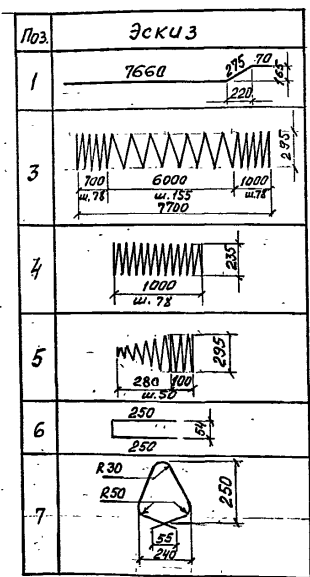
Заб. инж. Кукосов	7.08
Инж. Соколов	7.08
Инж. Петров	7.08
Инж. Нудрова	7.08
Инж. Каплевская	7.08
Инж. Клейн	7.08
Инж. Клявниця	7.08

126/НТН-Т-5

Формат	Этаж	Пол.	Обозначение	Наименование	Кол	Примечание
				Документация		
				Ил.		
А4			- 0000	Техническое описание		
А3			- КЖИ-002.1.12	Свая С35-1-8-Нр		
А4	8		- КЖИ-020	Сборочные единицы Диаграмма	5	0,4 кг
А3			- КЖИ-030	Издание закладное		
А4	9		- КЖИ-040	Д-2Н-2	1	51,2 кг
				Технологическая деталь	1	2,2 кг
				<u>Детали</u>		
				Арматурные стержни		
				ГОСТ 5781-82		
Б4	1"		- КЖИ-050-02	Ф20 АIII L=8005	4	19,8 кг
Б4	2		- КЖИ-050-03	Ф20 АIII L=6460	4	16,0 кг
				Арматурная проволока		
				ГОСТ 6727-80		
Б4	3"		- КЖИ-051-02	Ф5 ВI L=75200	1	10,8 кг
Б4	4"		- КЖИ-051-01	Ф5 ВI L=10000	1	1,4 кг
Б4	5"		- КЖИ-052	Ф6 АI, ГОСТ 5781-82, L=8000	1	1,8 кг
Б4	6"		- КЖИ-053	Ф8 АII, ГОСТ 5781-82, L=560	2	0,2 кг
				Монтажная петля Мп-2		
				ВСт 3 сп		
Б4	8"		- КЖИ-055	Ф14 АI, ГОСТ 5781-82, L=840	2	1,0 кг
				<u>Материалы</u>		
				Бетон марки 300		0,96 м ³

* Позиции 1, 3-7 - см. ведомость деталей.

Ведомость деталей

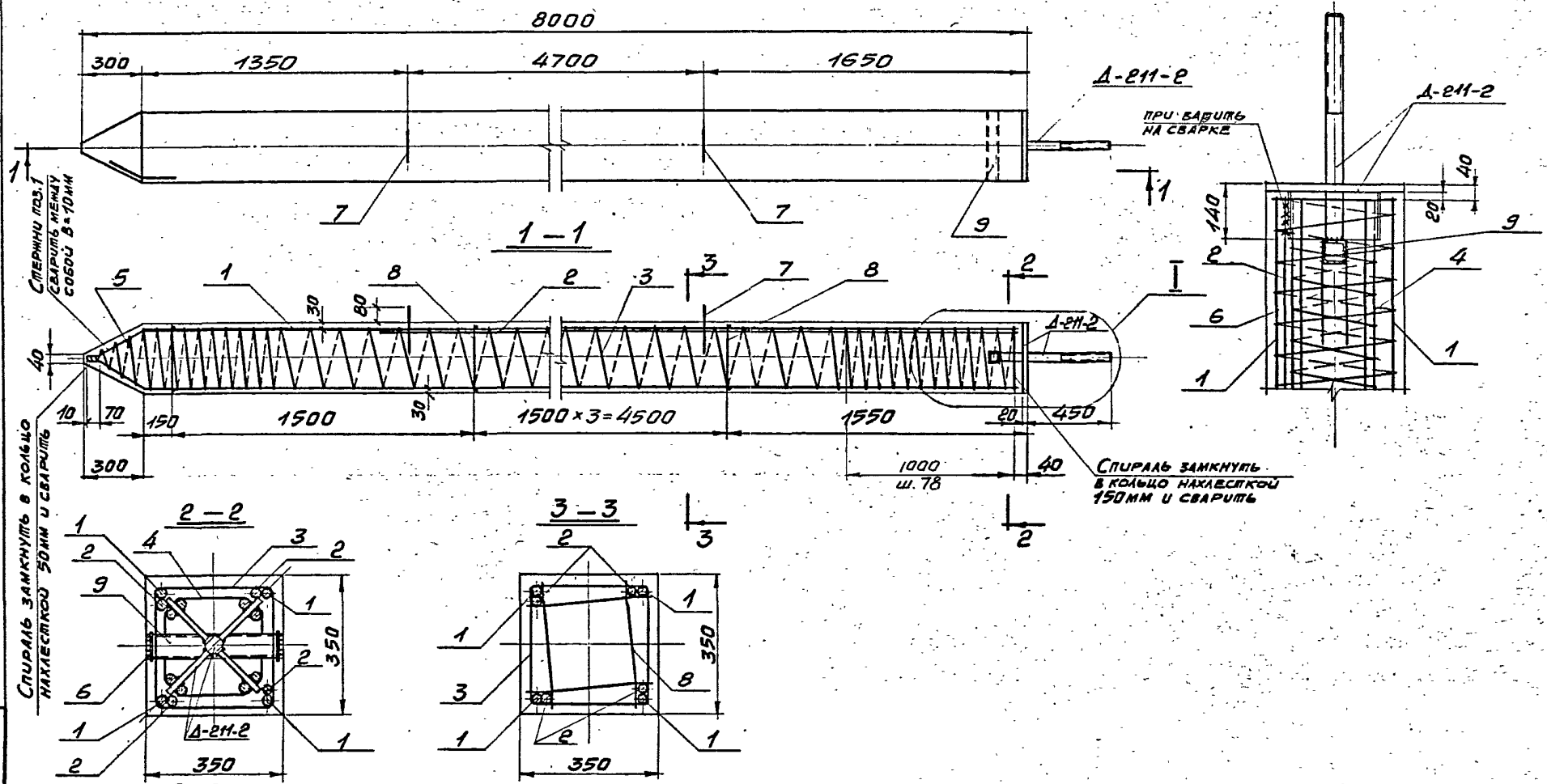


Исполн. Волд. | Проверил: В. Лыткин | Взам. инж. В. |

КЖИ-002				Сталь	Масса	Масштаб
Свая С35-1-8-Нр				Р	2,4т	1:10
Инж. И.А. Кудряков	Инж. В.И. Соколов	Инж. П.И. Петров	Инж. Н.И. Мухоморов	Лист 1	Листов 2	
Инж. В.И. Соколов	Инж. П.И. Петров	Инж. Н.И. Мухоморов	Инж. К.И. Каплевская	«ЭНЕРГОСЕТЬПРОЕКТ»		
Инж. В.И. Соколов	Инж. П.И. Петров	Инж. Н.И. Мухоморов	Инж. К.И. Каплевская	Северо-Западное отделение		
Инж. В.И. Соколов	Инж. П.И. Петров	Инж. Н.И. Мухоморов	Инж. К.И. Каплевская	Ленинград 1984г.		

126141Н-11-6

С 35-1-8-НР



Ведомость расхода стали на элемент, кг

Марка элемента	Изделия арматурные						Изделия закладные										Общий расход				
	Арматура класса						Прокат марки					Арматура класса									
	А-III		В-I		А-I		09Г2С					А-III		А-I ВСт3сп							
	ГОСТ 5781-82		ГОСТ 6727-80		ГОСТ 5781-82		ГОСТ 19281-73					ГОСТ 5781-82									
φ20	φ8	штрз	φ5	штрз	φ6	штрз	всего	δ=20	штрз	штрз	штрз	штрз	штрз	δ=12	штрз	штрз	штрз	φ20	φ14	штрз	
С35-1-8-НР	143,2	0,4	143,6	12,2	12,2	3,8	3,8	159,6	21,2	21,2	6,4	1,2	7,6	6,4	2,2	8,6	16,0	2,0	18,0	55,4	215,0

КЖИ-002

2

1264111-1-7

Формат	Этаж	Поз.	Обозначение	Наименование	Кол.	Примечание
				Документация		
A4			- 0010	Техническое описание		
A3			- КЖИ-003 м.1,2	Свая С35-1-10-Нр Сборочные единицы		
A4	8		- КЖИ-020	Диафрагма Изделие закладное	6	0,4 кг
A3			- КЖИ-030	Д-211-2	1	51,2 кг
A4	9		- КЖИ-040	Технологическая деталь детали	1	2,2 кг
				Арматурные стержни ГОСТ 5781-82		
Б4	1*		- КЖИ-050-04	Ф20АII L=10005	4	24,7 кг
Б4	2		- КЖИ-050-05	Ф20АII L=8160	4	20,2 кг
				Арматурная проволока ГОСТ 6727-80		
Б4	3*		- КЖИ-051-03	Ф5ВI L=91200	1	13,1 кг
Б4	4*		- КЖИ-051-01	Ф5ВI L=10000	1	1,4 кг
Б4	5*		- КЖИ-052	Ф6АI ГОСТ 5781-82 L=8000	1	1,8 кг
Б4	6*		- КЖИ-053	Ф8АII ГОСТ 5781-82 L=560	2	0,2 кг
				Монтажная петля Мп-2 в ст 3 сп		
Б4	7*		- КЖИ-055	Ф14АI ГОСТ 5781-82 L=840	2	1,0 кг
				Материалы		
				Бетон марки 300	1,2	м ³

*) Позиции 1, 3÷7 - см. ведомость деталей

Ведомость деталей

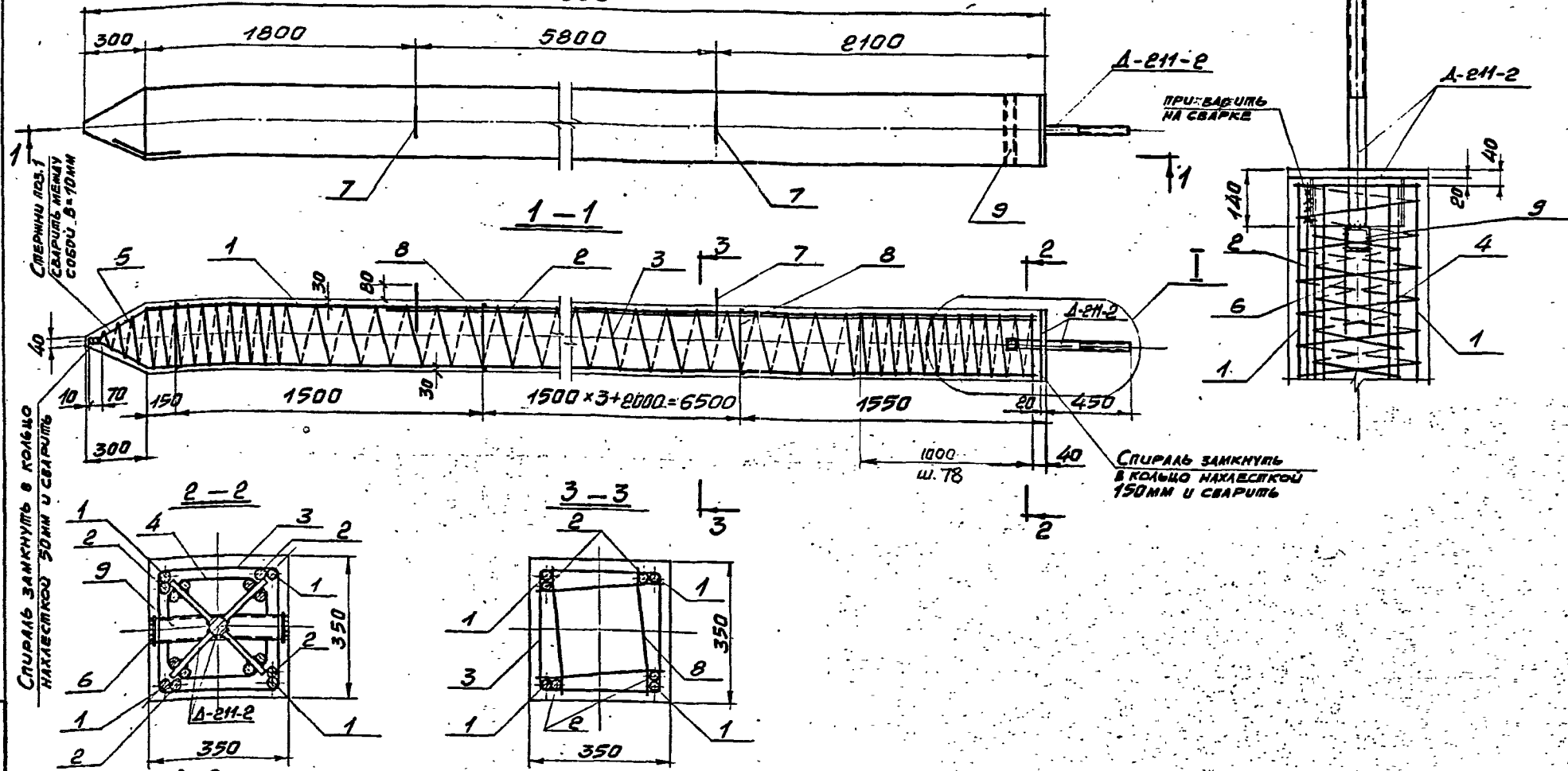
Поз.	Эскиз
1	
3	
4	
5	
6	
7	

КЖИ-003				Стая	Масса	Масштаб
Заб. проект	Курносое	Л. П.	7.08	Р	30т	1:10
Г.П.	Саколов	С. П.	7.08			
Г.л. спец.	Петров	Л. П.	7.08	Лист 1	Листов 2	
Н. контр.	Мудрова	М. П.	7.08	«ЭНЕРГОСЕТЬПРОЕКТ»		
Проверил	Колеская	К. П.	7.08	Северо-Западная область		
Инженер	Клявлина	Т. П.	7.08	Львовград 1984г.		

Свая С35-1-10-Нр

C 35-1-10-HP

10000



126/471-71-8

СПИРАЛЬ ПОС. 1
СВАРИТЬ МЕЖДУ
СОБОЙ В 70ММ

СПИРАЛЬ ЗАМКНУТЬ В КОЛЬЦО
НАХЛЕСТКОЙ 50ММ И СВАРИТЬ

СПИРАЛЬ ЗАМКНУТЬ
В КОЛЬЦО НАХЛЕСТКОЙ
150ММ И СВАРИТЬ

Ведомость расхода стали на элемент, кг

Марка элемента	Изделия арматурные						Изделия закладные										Общий расход				
	Арматура класса						Прокат марки					Арматура класса									
	A-III	B-I	A-I	ВСЕГО	09Г2С					A-II A-I ВСРЗен											
ГОСТ 5781-82	ГОСТ 6727-80	ГОСТ 5781-82	ГОСТ 19281-73		ГОСТ 19281-73					ГОСТ 5781-82											
	Ø20	Ø8	Итого	Ø5	Итого	Ø6	Итого	Ø=20	Итого	Болт 142	ГОСТ 442	Итого	Ø=12	LS014	Итого	Ø20	Ø14	Итого			
C35-1-10-HP	179,6	0,4	180,0	14,5	14,5	4,2	4,2	198,7	21,2	21,2	6,4	1,2	7,6	6,4	2,2	8,6	16,0	2,0	18,0	55,4	254,1

Изм. №, кол-во, Подпись и дата, Исполнитель

КЖИ-003

2

126/471-71-8

126444-1-9

Формат	Зона	Поз	Обозначение	Наименование	Кол	Примечание
				Документация		
A4			- 00010	Техническое описание		
A3			- КЖИ-004.1.2	Свая С35-1-12-Нр		
				Сборочные ведомости		
A4	8		- КЖИ-020	Диафрагма	7	0,4 кг
				Изделие закладное		
A3			- КЖИ-030	Д-211-2	1	51,2 кг
A4	9		- КЖИ-040	Технологическая деталь	1	2,2 кг
				Детали		
				Арматурные стержни		
				ГОСТ 5781-82		
Б4	1*		- КЖИ-050-06	Ф20АII L=12005	4	29,6 кг
Б4	2		- КЖИ-050-07	Ф20АII L=9860	4	24,3 кг
				Арматурная проволока		
				ГОСТ 6727-80		
Б4	3*		- КЖИ-051-04	Ф5ВI L=107200	1	15,4 кг
Б4	4*		- КЖИ-051-01	Ф5ВI L=10000	1	1,4 кг
Б4	5*		- КЖИ-052	Ф6АI ГОСТ5781-82 L=8000	1	1,8 кг
Б4	6*		- КЖИ-053	Ф8АII ГОСТ5781-82 L=560	2	0,2 кг
				Монтажная петля Мп-3		
				ВСт 3 сп		
Б4	7*		- КЖИ-056	Ф16АI ГОСТ5781-82 L=840	2	1,3 кг
				Материалы		
				Бетон марки 300	1,44	м ³

*) Позиции 1, 3+7 - см. ведомость деталей.

Ведомость деталей

Поз	Эскиз
1	
3	
4	
5	
6	
7	

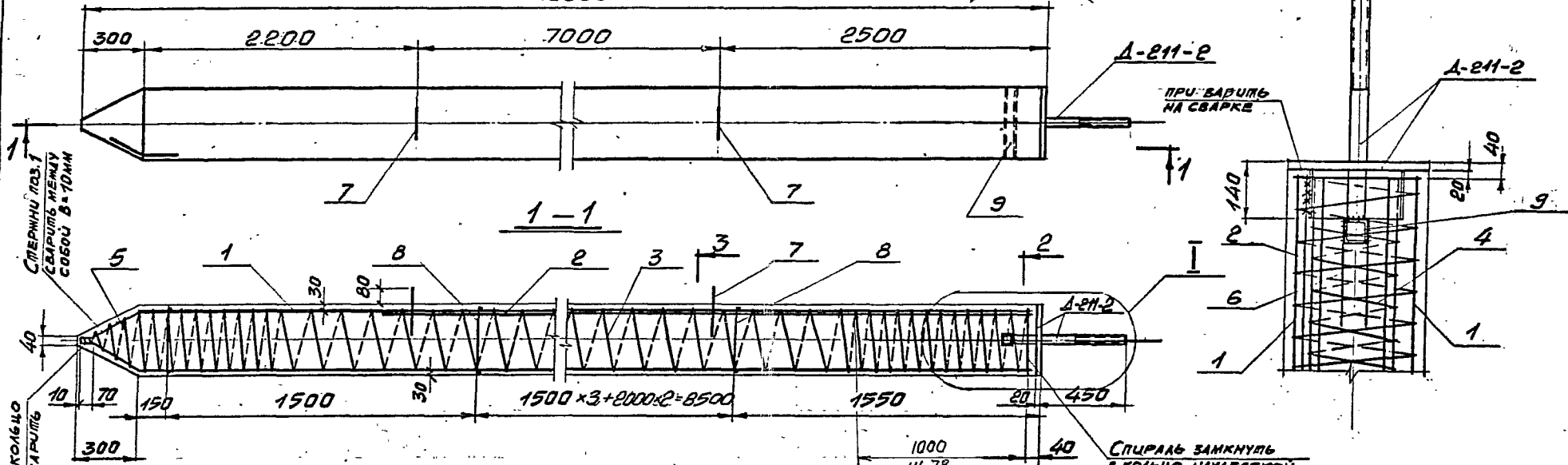
		КЖИ-004		
		Сталей	Масса	Масштаб
Свая С35-1-12-Нр		Р	3,6т	1:10
Инв. №		Курнос	7.08	
Г.И.П.		Соколов	7.08	
Г.д.свещ.		Петров	7.08	
Н.контр.		Нудурова	7.08	
Проверил		Каплевская	7.08	
Инженер		Клябачина	7.08	
		Лист 1	Листов 2	
		«ЭНЕРГОСЕТЬПРОЕКТ»		
		Северо-Западное отделение		
		Ленинград 1989г		

Имя, № подл. Полоски и дата

Взам.инв.№

С 35-1-12-НР

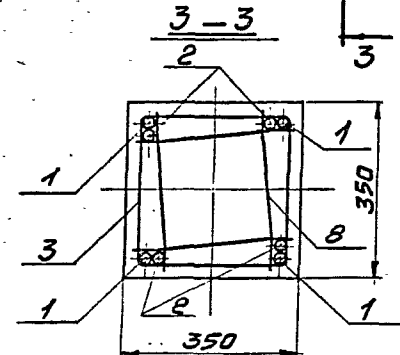
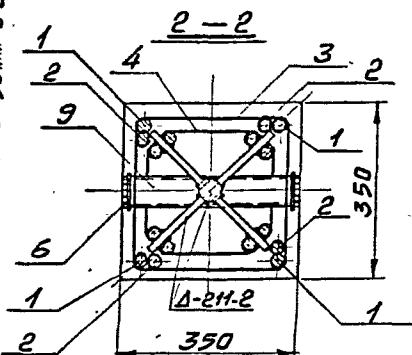
12000



СТЕРЖНИ №8.1
СВАРИТЬ МЕЖДУ
СОБОЙ В=70ММ

СПИРАЛЬ ЗАМКНУТЬ В КОЛЬЦО
НАХЛЕСТКОЙ 50ММ И СВАРИТЬ

СПИРАЛЬ ЗАМКНУТЬ
В КОЛЬЦО НАХЛЕСТКОЙ
150ММ И СВАРИТЬ



Ведомость расхода стали на элемент, кг

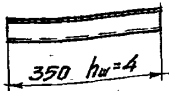
Марка элемента	Изделия арматурные						Всего	Изделия закладные										Всего	Общий расход		
	Арматура класса							Прокат марки						Арматура класса							
	А-III		В-I		А-I			09Г2С						А-III		А-I ВСт3сп					
	ГОСТ 5781-82		ГОСТ 6722-80		ГОСТ 5781-82			ГОСТ 19281-73						ГОСТ 5781-82							
φ20	φ8	Итого	φ5	Итого	φ6	Итого	δ=20	Итого	болт 142	шпилька 142	Итого	δ=12	LS014	Итого	φ20	φ16	Итого				
С35-1-12-НР	215,8	0,4	216,0	16,8	16,8	4,6	4,6	237,4	21,2	21,2	6,4	1,2	7,6	6,4	2,2	8,6	15,0	2,6	17,6	56,0	293,4

КЖИ-004

лист
2

12614ТН-Т1-10

12614ГМ-71-11



ФОРМА	КОЛ	ПРЕМ.	ОБОЗНАЧЕНИЕ	НАИМЕНОВАНИЕ	КОЛ.	ПРИМЕЧАНИЕ
				<u>ДОКУМЕНТАЦИЯ</u>		
А4			- 00070	ТЕХНИЧЕСКИЕ ОПИСАНИЕ		
				<u>ДЕТАЛИ</u>		
Б4			- КЖИ-060	L 50x4 ГОСТ 8509-72 L=350	2	1,1 КГ

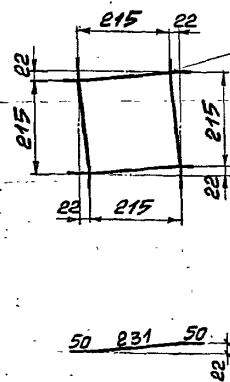
КЖИ-040

Технологическая
деталь

Станд.	Масса	Масштаб
Р	2,2 кг	1:10

Лист Листов 1
«ЭНЕРГОСЕТЬПРОЕКТ»
Северо-Западное отделение
Ленинград 1984г

Имя, № подл.	Подпись и дата	Исполнитель
Зав. НИИЭС	Курнособ	7.08
ГИП	Соколов	7.08
Гл. спец.	Петров	7.08
Н. контр.	Мудрова	7.08
Пробедил	Калеевская	7.08
Инженер	Клявлинка	7.08



ГОСТ 14098-68-КТ-2

ФОРМА	КОЛ	ПРЕМ.	ОБОЗНАЧЕНИЕ	НАИМЕНОВАНИЕ	КОЛ.	ПРИМЕЧАНИЕ
				<u>ДОКУМЕНТАЦИЯ</u>		
А4			- 00070	ТЕХНИЧЕСКИЕ ОПИСАНИЕ		
				<u>ДЕТАЛИ</u>		
Б4			- КЖИ-052-01	Ф 631 ГОСТ 5781-82 L=330	4	0,1 КГ

КЖИ-020

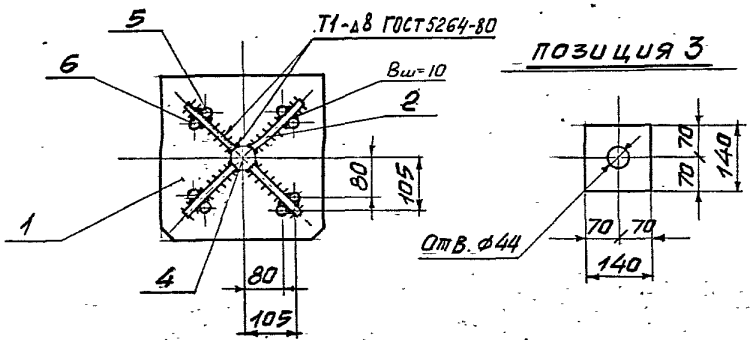
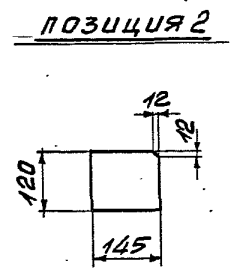
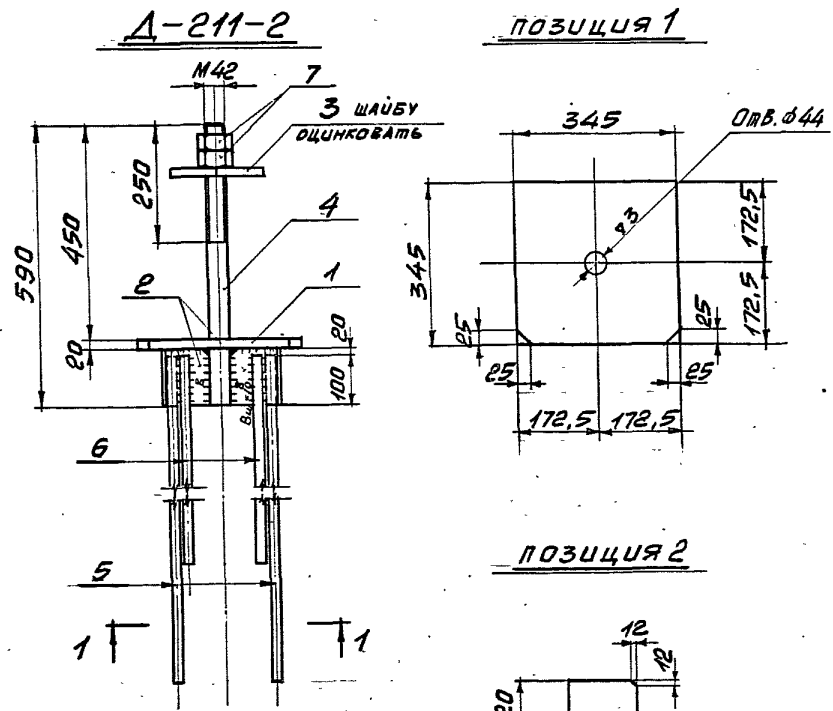
ДИАФРАГМА

Станд.	Масса	Масштаб
Р	0,4 кг	1:10

Лист Листов 1
«ЭНЕРГОСЕТЬПРОЕКТ»
Северо-Западное отделение
Ленинград 1984г

Имя, № подл.	Подпись и дата	Исполнитель
Зав. НИИЭС	Курнособ	7.08
ГИП	Соколов	7.08
Гл. спец.	Петров	7.08
Н. контр.	Мудрова	7.08
Пробедил	Калеевская	7.08
Инженер	Клявлинка	7.08

12614ТМ-Т1-12



ФОРМА	ЗОНА	ПОВ.	ОБОЗНАЧЕНИЕ	НАИМЕНОВАНИЕ	КОЛ.	ПРИМЕЧАНИЕ
				<u>ДОКУМЕНТАЦИЯ</u>		
А3			ОООТО	ТЕХНИЧЕСКИЕ ОПИСАНИЕ		
				<u>ДЕТАЛИ</u>		
Б4	1		- КЖИ-061	-345-20 ГОСТ 19903-74 L=345	1	18,4 кг
Б4	2		- КЖИ-062	-120*12 ГОСТ 19903-74 L=145	4	1,6 кг
Б4	3		- КЖИ-063	-140*20 ГОСТ 19903-74 L=140	1	2,8 кг
Б4	4		- КЖИ-064	φ42 ГОСТ 2590-71 L=590	1	6,4 кг
Б4	5		- КЖИ-050-08	φ20АИ ГОСТ 5781-82 L=1000	4	2,5 кг
Б4	6		- КЖИ-050-09	φ20АИ ГОСТ 5781-82 L=600	4	1,5 кг
				<u>СТАНДАРТНЫЕ ИЗДЕЛИЯ</u>		
Б4	7			Гайка М42-6Н, ГОСТ 5915-70	2	0,6 кг

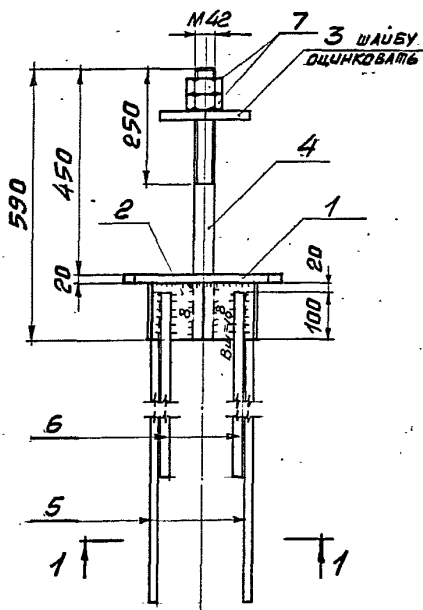
Имя, № подл.	Подпись и дата	Возраст, №

				КЖИ-030		
				<u>ИЗДЕЛИЕ ЗАКЛАДНОЕ</u>		
				Д-211-2		
Зав. НИИ/КЭ	Курнособ	Ф.И.О.	7.08	Столяр	Масса	Масштаб
ГИП	Соколов	Ф.И.О.	7.08	Р	51,2 кг	1:10
Гл. спец.	Петров	Ф.И.О.	7.08	Лист	Листов 1	
Н.контр.	Мурова	Ф.И.О.	7.08	«ЭНЕРГОСЕТЬПРОЕКТ» Северо-Западное отделение Ленинград 1984г		
Проведил	Катевская	Ф.И.О.	7.08			
Инженер	Клявляна	Ф.И.О.	7.08			

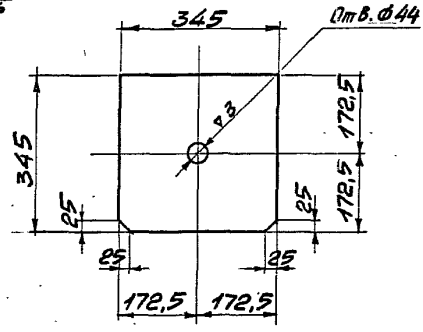
12614ТМ-Т.1

126147M-T1-13

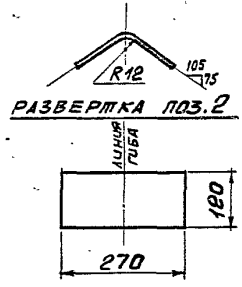
Д-211-2А



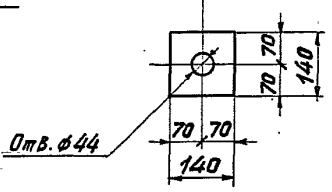
ПОЗИЦИЯ 1



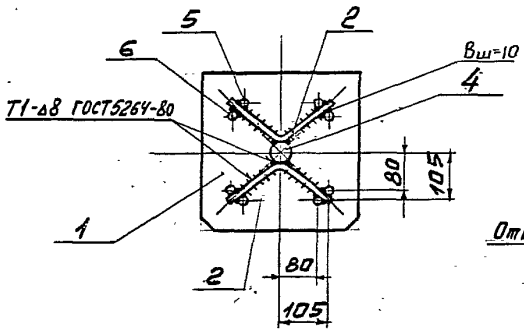
ПОЗИЦИЯ 2



ПОЗИЦИЯ 3



1-1



ФОРМА	ЗОНА	ПОЗ.	ОБОЗНАЧЕНИЕ	НАИМЕНОВАНИЕ	КОЛ.	ПРИМЕЧАНИЕ
				<u>ДОКУМЕНТАЦИЯ</u>		
A3			-00070	ТЕХНИЧЕСКИЕ ОПИСАНИЕ		
				<u>ДЕТАЛИ</u>		
Б4	1		-КЖИ-061	-345x20 ГОСТ 19903-74 L=345	1	18,4 кг
Б4	2		-КЖИ-065	-120x12 ГОСТ 19903-74 L=270	2	3,1 кг
Б4	3		-КЖИ-063	-140x20 ГОСТ 19903-74 L=140	1	2,8 кг
Б4	4		-КЖИ-064	-042 ГОСТ 2590-71 L=590	1	6,4 кг
Б4	5		-КЖИ-050-08	020А ГОСТ 5781-82 L=1000	4	2,5 кг
Б4	6		-КЖИ-050-09	020А ГОСТ 5781-82 L=500	4	1,5 кг
				<u>СТАНДАРТНЫЕ ИЗДЕЛИЯ</u>		
Б4	7			Гайка М42-6Н, ГОСТ 5915-70	2	0,6 кг

Дата, № гос. Подпис. и дата Взам. изд., №

				КЖИ-030-01		
				Сталь	Масса	Масштаб
УЗЕЛИЕ ЗАКЛАДНОЕ				P	51,0 кг	1:10
Д-211-2А				Лист	Листов 1	
Зав. ИТМЭС	Курнособ	7.08		«ЭНЕРГОСЕТЬПРОЕКТ» Северо-Западное отделение Ленинград 1984г		
Г.И.П.	Соколов	7.08				
Гл. спец.	Петров	7.08				
Н. контр.	Мурова	7.08				
Проверил	Калевская	7.08				
Инженер	Кляваница	7.08				

126147M-T1