

ГОСУДАРСТВЕННЫЙ КОМИТЕТ ПО ГРАЖДАНСКОМУ СТРОИТЕЛЬСТВУ И АРХИТЕКТУРЕ  
ПРИ ГОССТРОЕ СССР

ТИПОВЫЕ КОНСТРУКЦИИ И ДЕТАЛИ ЗДАНИЙ И СООРУЖЕНИЙ

СЕРИЯ 1.117 - 9

## ПАНЕЛИ НАРУЖНЫХ ЦОКОЛЬНЫХ СТЕН

ЖЕЛЕЗОБЕТОННЫЕ ТРЕХСЛОЙНЫЕ С ЭФФЕКТИВНЫМ УТЕПЛИТЕЛЕМ ДЛЯ  
КРУПНОПАНЕЛЬНЫХ ЖИЛЫХ ЗДАНИЙ НА СВАЙНЫХ ФУНДАМЕНТАХ С  
ШАГОМ ПОПЕРЕЧНЫХ СТЕН 2,4-3,6 м и высотой техподполья 1,6 м

ВЫПУСК 2-2

АРМАТУРНЫЕ БЛОКИ ПАНЕЛЕЙ ТОЛЩИНОЙ 250 мм

13697  
ЦЕНА 0-84

ЦЕНТРАЛЬНЫЙ ИНСТИТУТ ТИПОВОГО ПРОЕКТИРОВАНИЯ  
ГОССТРОЯ СССР

Москва А-445 Смольная ул 22

Сдано в печать 15.I 1976 года

Заказ № 322 Тираж 5000 экз

ГОСУДАРСТВЕННЫЙ КОМИТЕТ ПО ГРАЖДАНСКОМУ СТРОИТЕЛЬСТВУ И АРХИТЕКТУРЕ  
ПРИ ГОССТРОЕ СССР

ТИПОВЫЕ КОНСТРУКЦИИ И ДЕТАЛИ ЗДАНИЙ И СООРУЖЕНИЙ

СЕРИЯ 1.117 - 9

## ПАНЕЛИ НАРУЖНЫХ ЦОКОЛЬНЫХ СТЕН

ЖЕЛЕЗОБЕТОННЫЕ ТРЕХСЛОЙНЫЕ С ЭФФЕКТИВНЫМ УТЕПЛИТЕЛЕМ ДЛЯ  
КРУПНОПАНЕЛЬНЫХ ЖИЛЫХ ЗДАНИЙ НА СВАЙНЫХ ФУНДАМЕНТАХ С  
ШАГОМ ПОПЕРЕЧНЫХ СТЕН 2.4-3.0м и высотой техподполья 1,6м

ВЫПУСК 2-2

АРМАТУРНЫЕ БЛОКИ ПАНЕЛЕЙ ТОЛЩИНОЙ 250мм

РАЗРАБОТАНЫ ЦНИИЭП ЖИЛИЩА  
ГОСУДАРСТВЕННОГО КОМИТЕТА ПО  
ГРАЖДАНСКОМУ СТРОИТЕЛЬСТВУ И  
АРХИТЕКТУРЕ ПРИ ГОССТРОЕ СССР  
ПРИ УЧАСТИИ ЦНИИСК им. В.А. Кучеренко

УТВЕРЖДЕНЫ И ВВЕДЕНЫ В ДЕЙСТВИЕ  
ГОСУДАРСТВЕННЫМ КОМИТЕТОМ ПО  
ГРАЖДАНСКОМУ СТРОИТЕЛЬСТВУ И АР-  
ХИТЕКТУРЕ ПРИ ГОССТРОЕ СССР  
С 30 ДЕКАБРЯ 1975г., ПРИКАЗ №289 ОТ 16 ДЕКАБРЯ 1975г.

Наименование чертежей	№ листов	№ стр.
Содержание	CI	2
Пояснительная записка	III	3
Арматурные блоки АЦР-25; АЦР-28	I	4
Арматурные блоки АЦР-31; АЦР-34	2	5
Арматурные блоки АЦР-56; АЦР-58	3	6
Арматурные блоки АЦР-62; АЦР-64	4	7
Арматурные блоки АЦР-24; АЦР-24л; АЦР-27; АЦР-27л	5	8
Арматурные блоки АЦР-30; АЦР-30л; АЦР-33; АЦР-33л	6	9
Арматурные блоки АЦР-57; АЦР-57л	7	10
Арматурные блоки АЦР-63; АЦР-63л	8	11
Арматурные блоки АЦТ1-39; АЦТ1-42	9	12
Арматурный блок АЦТ1-45	10	13
Арматурный блок АЦТ1-48	11	14
Арматурный блок АЦТ1-51	12	15
Арматурный блок АЦТ1-54	13	16
Арматурный блок АЦТ1-57	14	17
Арматурный блок АЦТ1-60	15	18
Арматурный блок АЦТ1-63	16	19
Арматурные блоки АЦТ2-5; АЦТ2-8	17	20
Арматурные блоки АЦТ2-11; АЦТ2-14	18	21
Детали 1, 2	19	22
Детали 3,4,5	20	23
Ведомость расхода стали на арматурный блок	21-23	24-26

ТК  
1975

## СОДЕРЖАНИЕ

СЕРИЯ  
4.119 - 9  
выпуск лист  
2-2 С1

Чертежи настоящего выпуска входят в состав серии I.II7-9 трехслойных панелей наружных цокольных стен толщиной 250 мм на свайных фундаментах.

Альбомом следует пользоваться совместно с выпуском 2-1.

В выпуске 2-1 приведены арматурные изделия: плоские каркасы "КЦ" и сетки "СЦ", пространственные каркасы "ПКЦ", отдельные стержни "ТЦ", закладная деталь МЦ, и строповочные петли ШЦ, а также указания по изготовлению и маркировке.

Арматурные блоки настоящего выпуска предназначены для армирования трехслойных панелей наружных цокольных стен предусмотренных в следующих выпусках:

выпуск I-1 "Панели групп ЦР1, ЦР2, ЦР4, ЦР5"

выпуск I-2 "Панели групп ЦТ1 и ЦТ2"

Панели групп ЦР1, ЦР2, имеющие одинаковый осевой параметр (2,7-6,6 м) между поперечными стенами армируются одинаковыми марками арматурных блоков.

Арматурные блоки для панелей групп ЦР4, и ЦР5, имеющие одинаковый осевой параметр (2,7-6,6 м) с панелями групп ЦР1 и ЦР2, имеют тот же шаг вертикальных каркасов, что и блоки для ЦР1 и ЦР2 и отличаются только размером нижнего горизонтального каркаса и сетки внутреннего слоя.

Указания по изготовлению арматурных блоков

Сборку арматурных блоков из плоских арматурных элементов рекомендуется производить на специальных кондукторах. Основные элементы арматурного блока: вертикальные и горизонтальные каркасы, сетки внутреннего слоя и отдельные стержни соединяются контактной сваркой. Качество сварки, выполняемой при сборке, должно быть не ниже требований к соединениям с ненормированной прочностью по ГОСТ 10922-64, табл.3.

Все арматурные элементы, выступающие за грани панели, временно крепятся к арматурному блоку вязальной проволокой таким образом, чтобы они не выступали за габарит сваренных между собой каркасов. Это позволяет уложить арматурные блоки в форму с закрытыми бортами.

Окончательная фиксация привязанных деталей осуществляется после установки арматурного блока в форму. Они должны быть приварены к каркасам КЦ1. Фиксация арматурных блоков в проектном положении в форме должна обеспечиваться при помощи пластмассовых и цементно-песчаных фиксаторов.

Маркировка изделий

Маркировка арматурного блока принята по единой буквенно-цифровой системе. Например АЦР-23

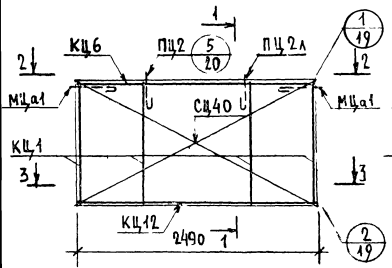
- А - арматурный блок
- Ц - цокольная панель
- Р - группа рядовая
- 23 - длина арматурного блока в дециметрах с округлением.

ТК  
1975

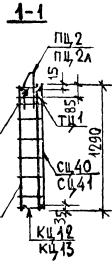
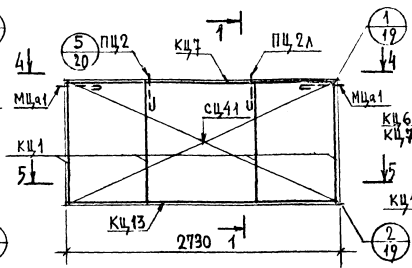
ПОЯСНИТЕЛЬНАЯ ЗАПИСКА

СЕРИЯ	
I.II7-9	
ВЫПУСК	ЛИСТ
2-2	11

АЦР-25



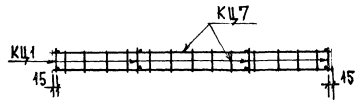
АЦР-28



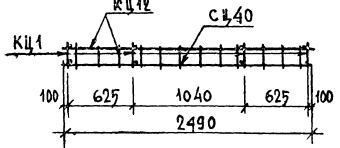
2-2



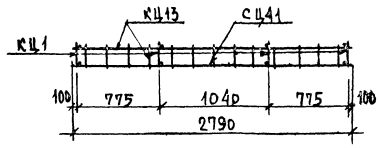
4-4



3-3



5-5



СПЕЦИФИКАЦИЯ  
ДЕТАЛЕЙ НА БЛОК

МАРКА БЛОКА	МАРКА ИЗДЕЛИЯ	КОЛ-ВО	№ АМОТА	№ ВЫПУСКА
АЦР-25	КЦ1	4	1	2-1
	КЦ6	1	1	
	КЦ12	1	2	
	СЦ40	1	13	
	ПЦ2	1	18	
	ПЦ2А	1	18	
	ТЦ1	2	18	
	МЦа1	2	18	
АЦР-28	КЦ1	4	1	2-1
	КЦ7	1	1	
	КЦ13	1	2	
	СЦ41	1	13	
	ПЦ2	1	18	
	ПЦ2А	1	18	
	ТЦ1	2	18	
	МЦа1	2	18	

Прерывистой линией показаны детали, фиксируемые в проектное положение после установки арматурного блока в форму.  
 Детали армирования см. листы № 19, 20 данного выпуска

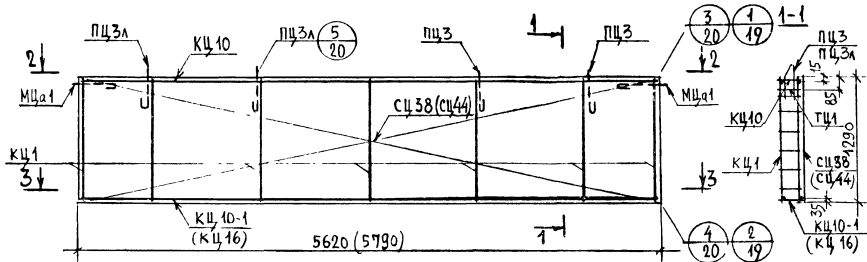
ТК  
1975

Арматурные блоки АЦР-25; АЦР-28

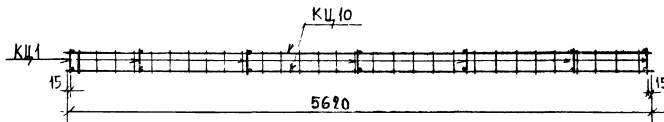
СРМЯ  
1177-3  
1975  
2-2 1



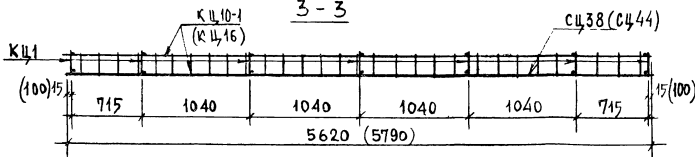
## АЦР-56 (АЦР-58)



2-2



3-3

СПЕЦИФИКАЦИЯ  
ДЕТАЛЕЙ НА БЛОК

МАРКА БЛОКА	МАРКА ИЗДЕЛИЯ	КОЛ ШТ	№ ЛИСТА	№ АЛБОМА
АЦР-56	КЦ1	7	1	2-1
	КЦ10	1	1	
	КЦ10-1	1	2	
	СЦ38	1	12	
	ПЦ3	2	18	
	ПЦ3А	2	18	
	ТЦ1	2	18	
МЦа1	2	18		
АЦР-58	КЦ1	7	1	2-1
	КЦ10	1	1	
	КЦ16	1	2	
	СЦ44	1	13	
	ПЦ3	2	18	
	ПЦ3А	2	18	
	ТЦ1	2	18	
МЦа1	2	18		

1. ПРЕРЫВИСТОЙ ЛИНИЕЙ ПОКАЗАНЫ ДЕТАЛИ, ФИКСИРУЕМЫЕ В ПРОЕКТНОЕ ПОЛОЖЕНИЕ ПОСЛЕ УСТАНОВКИ АРМАТУРНОГО БЛОКА В ФОРМУ. ДЕТАЛИ АРМИРОВАНИЯ СМ. ЛИСТЫ №19,20 ДАННОГО ВЫПУСКА.
2. РАЗ МЕРЫ В СКОБКАХ ОТНОСЯТСЯ К АРМАТУРНОМУ БЛОКУ АЦР-58

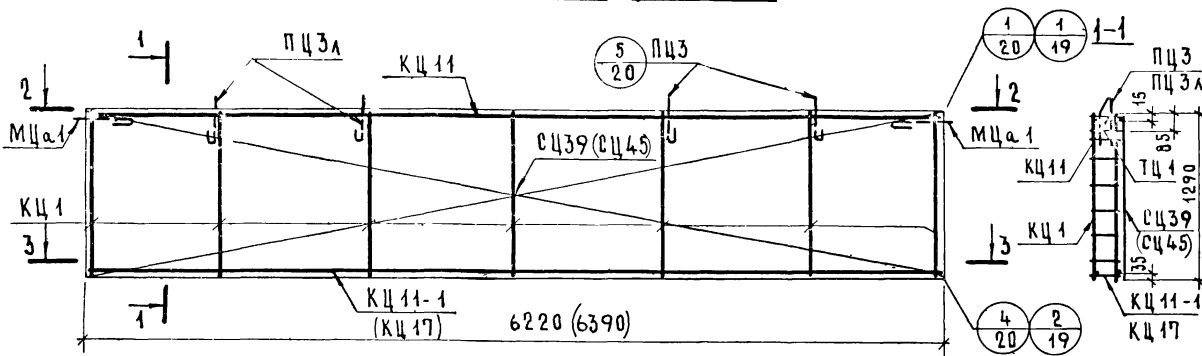
ТК  
1975

АРМАТУРНЫЕ БЛОКИ АЦР-56; АЦР-58

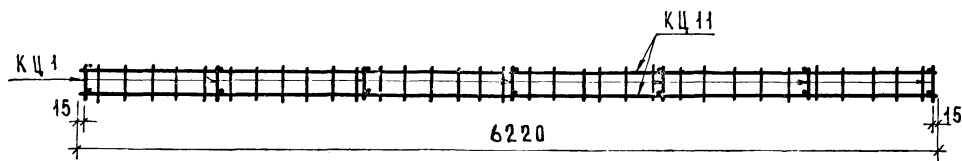
СЕРИЯ  
1117-9  
СМ. ЛИСТЫ  
2-2 3



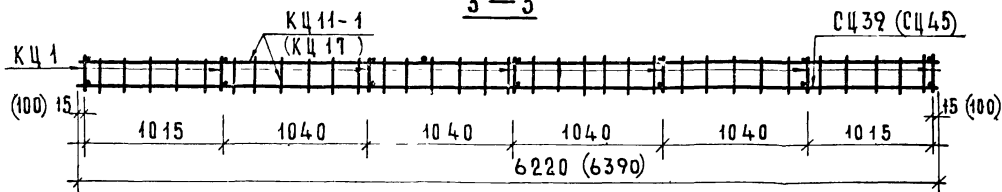
АЦР-62 (АЦР-64)



2-2



3-3



С п е ц и ф и к а ц и я  
д е т а л е й н а б л о к

МАРКА БЛОКА	МАРКА ИЗДЕЛИЯ	КОЛ ШТ	№ ЛИСТА	№ АЛЬБОМ
АЦР-62	КЦ 1	7	1	2-1
	КЦ 11	1	2	
	КЦ 11-1	1	2	
	СЦ 39	1	12	
	ПЦ 3	2	18	
	ПЦ 3л	2	18	
	ТЦ 1	2	18	
АЦР-64	МЦа1	2	18	
	КЦ 1	7	1	
	КЦ 11	1	2	
	КЦ 17	1	2	
	СЦ 45	1	14	
	ПЦ 3	2	18	
	ПЦ 3л	2	18	
ТЦ 1	2	18		
МЦа1	2	18		

1. Прерывистой линией показаны детали, фиксируемые в проектное положение после установки арматурного блока в форму. Детали армирования см листы №19,20 данного выпуска.
2. Размеры в скобках относятся к арматурному блоку, АЦР-64

ТК  
1975

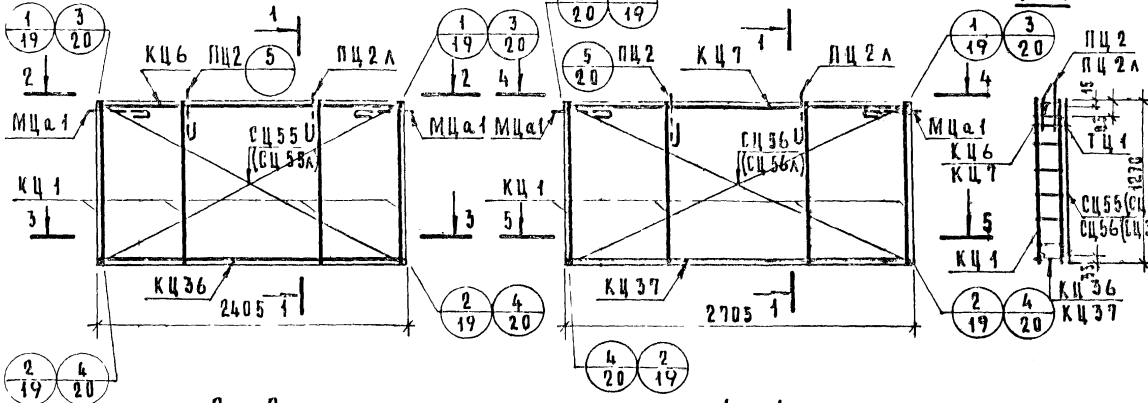
А р м а т у р н ы е б л о к и А Ц Р - 6 2 ; А Ц Р - 6 4

С В Е Р И Я  
1.117-9  
ВЫПУСК ЛИСТ  
2-2 4

ВЗАМЕН  
БЛАНКА  
ПРОВЕРИЛ  
ГРУППЫ  
ЖИЛИЩА  
СТАНЦИЯ  
И  
ГРУППЫ  
ЖИЛИЩА  
СТАНЦИЯ

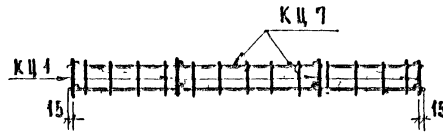
АЦР-24 (АЦР-24Л)

АЦР-27 (АЦР-27Л)

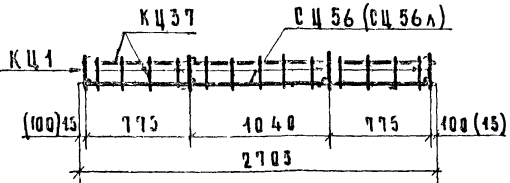
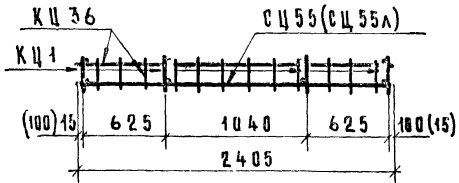


2-2

4-4



3-3



СПЕЦИФИКАЦИЯ  
ДЕТАЛЕЙ НА БЛОК

МАРКА БЛОКА	МАРКА ИЗДЕЛИЯ	КОЛ ШТ	№ АНТА	№ ВЫПУСК
АЦР-24 (АЦР-24Л)	КЦ 1	4	1	2-1
	КЦ 6	1	1	
	КЦ 36	1	4	
	СЦ55(СЦ55Л)	1	16	
	ПЦ 2	1	18	
	ПЦ 2Л	1	18	
АЦР-27 (АЦР-27Л)	КЦ 1	4	1	2-1
	КЦ 7	1	1	
	КЦ 37	1	4	
	СЦ56(СЦ56Л)	1	17	
	ПЦ 2	1	18	
	ПЦ 2Л	1	18	
	ТЦ 1	2	18	
	МЦа 1	2	18	

1 Прерывистой линией показаны детали, фиксируемые в проектное положение после установки арматурного блока в форму.  
 Детали армирования см листы № 19, 20 данного выпуска  
 2 Размеры и марки арматурных изделий в скобках относятся к маркам блоков, поставленным в скобки

ПРОВЕРКА  
 ПРОЕКТИРОВАНИЕ  
 РАССЧЕТЫ  
 ТЕХНИЧЕСКОЕ ОПИСАНИЕ  
 ТЕХНИЧЕСКОЕ ЧЕРТЕЖИ  
 ТЕХНИЧЕСКОЕ ОПИСАНИЕ  
 ТЕХНИЧЕСКОЕ ЧЕРТЕЖИ  
 ТЕХНИЧЕСКОЕ ОПИСАНИЕ  
 ТЕХНИЧЕСКОЕ ЧЕРТЕЖИ

ТК  
1975

А Р М А Т У Р Н Ы Е Б Л О К И А Ц Р - 2 4 , А Ц Р - 2 4 Л ; А Ц Р - 2 7 ; А Ц Р - 2 7 Л

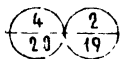
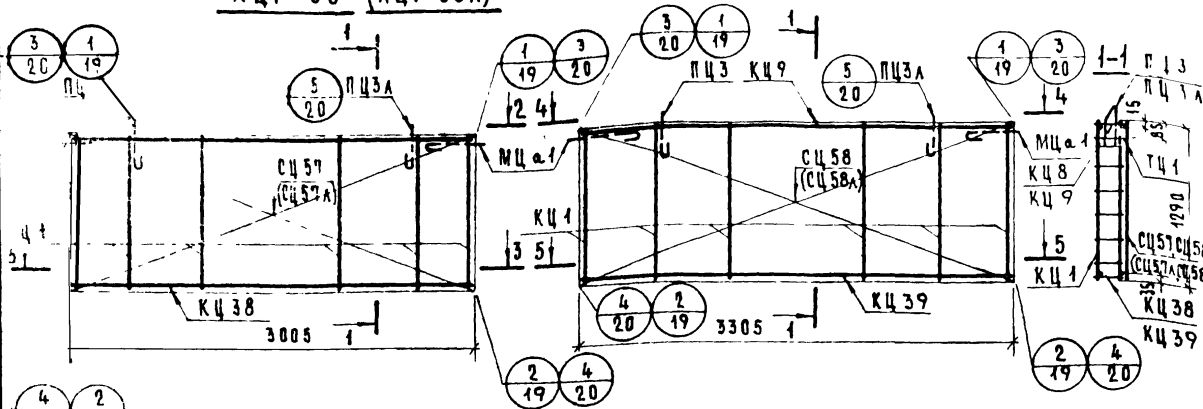
свдн  
1.417-9  
выпуск лист  
2-2 5

АЦР-30 (АЦР-30А)

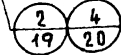
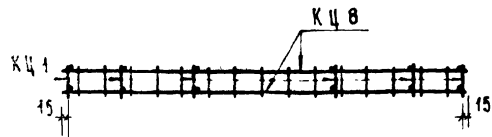
АЦР-33 (АЦР-33А)

Спецификация  
деталей на блок

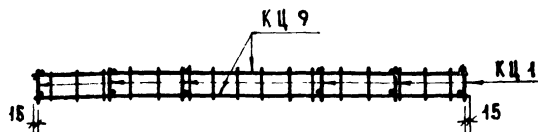
9



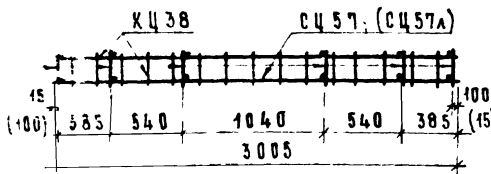
2-2



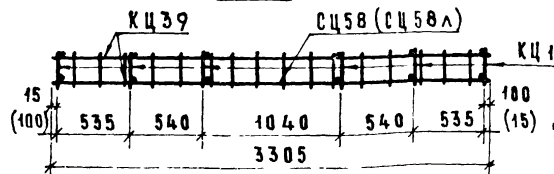
4-4



3-3



5-5



1 Прерывистой линией показаны детали, фиксируемые в проектное положение после установки арматурного блока в форму  
 Детали армирования см листы №19, 20 данного выпуска

2 Размеры и марки арматурных изделий в скобках относятся к маркам блоков, поставленным в скобки

Марка блока	Марка изделия	Кол. шт	№ листа	№ выпуска
АЦР-30 (АЦР-30А)	КЦ 1	6	1	2-1
	КЦ 8	1	1	
	КЦ 38	1	4	
	СЦ 57 (СЦ 57А)	1	16	
	ПЦ 3	1	18	
	ТЦ 1	2	18	
АЦР-33 (АЦР-33А)	КЦ 1	6	1	2-1
	КЦ 9	1	1	
	КЦ 39	1	4	
	СЦ 58 (СЦ 58А)	1	17	
	ПЦ 3	1	18	
	ТЦ 1	2	18	
	МЦ а 1	2	18	

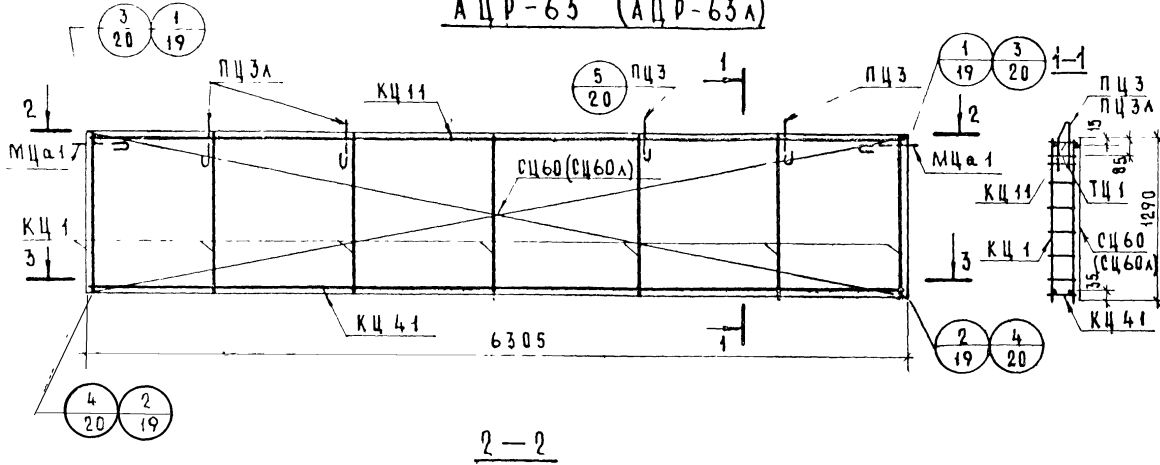
ТК  
1975

Арматурные блоки АЦР-30, АЦР-30А; АЦР-33, АЦР-33А

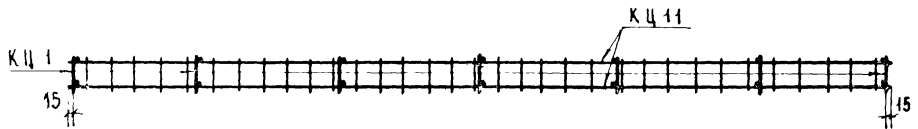
серия  
1.117-9  
выпуск лист  
2-2 6



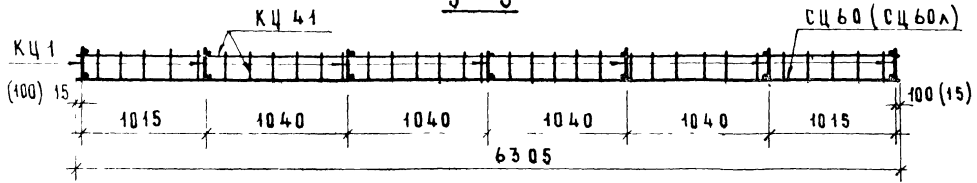
АЦР-63 (АЦР-63А)



2-2



3-3



Спецификация  
деталей на блок

Марка блока	Марка изделия	Кол. шт.	№ инстал.	№ альбом.
АЦР-63	КЦ 1	7	1	2-1
	КЦ 11	1	2	
	КЦ 41	1	4	
	СЦ 60	1	17	
	ПЦЗ	2	18	
	ПЦЗЛ	2	18	
	ТЦ 1	2	18	
МЦа1	2	18		
АЦР-63А	КЦ 1	7	1	2-1
	КЦ 11	1	2	
	КЦ 41	1	4	
	СЦ 60А	1	17	
	ПЦЗ	2	18	
	ПЦЗЛ	2	18	
	ТЦ 1	2	18	
МЦа1	2	18		

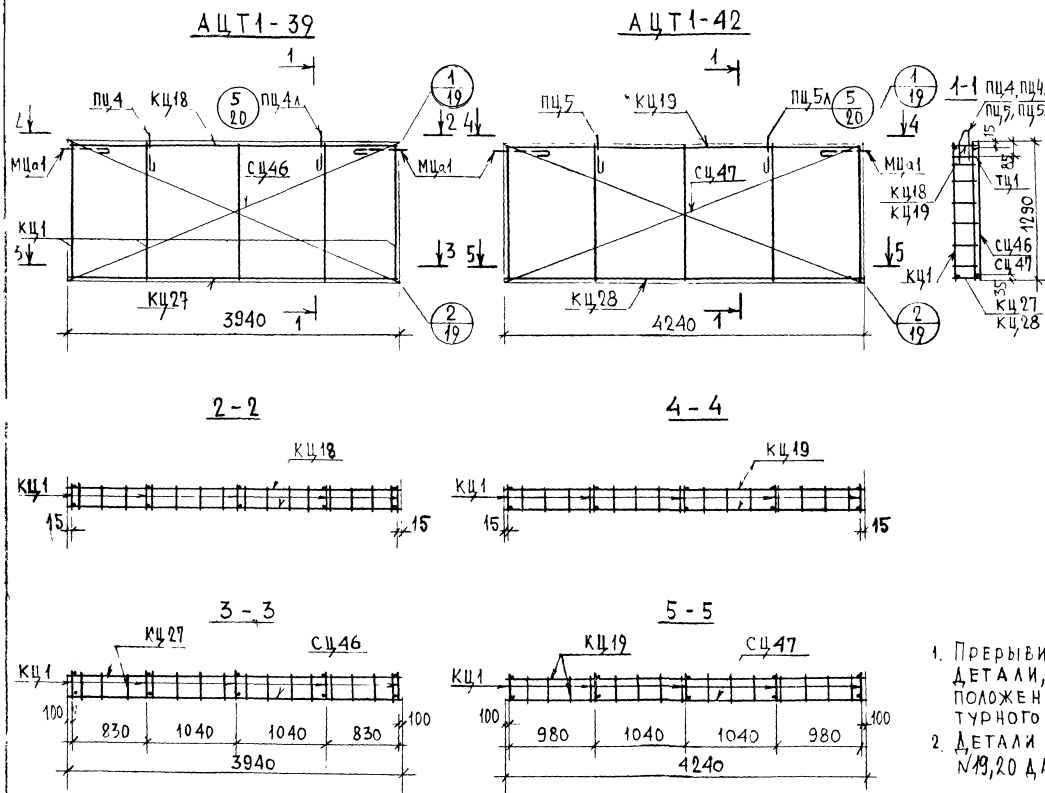
1. Прерывистой линией показаны детали, фиксируемые в проектное положение после установки арматурного блока в форму. Детали армирования см листы № 19, 20 данного выпуска.
2. Размеры в скобках относятся к арматурному блоку АЦР-63А.

ОБЪЕМ  
 П. О. О. В. Р. И. А.  
 ЖИЛИЩНО-ПРОМЫШЛЕННЫЙ  
 КОМПЛЕКС  
 П. О. О. В. Р. И. А.  
 ЖИЛИЩНО-ПРОМЫШЛЕННЫЙ  
 КОМПЛЕКС

ТК  
1975

Арматурные блоки АЦР-63; АЦР-63А

серия  
1.117-9  
выпуск лист  
2-2 8



МАРКА БЛОКА	МАРКА ИЗДЕЛИЯ	КОЛ-ВО ШТ	№ ШТА	№ ВЫПУСКА
АЦТ1-39	КЦ1	5	1	2-1
	КЦ18	1	2	
	КЦ27	1	3	
	СЦ46	1	14	
	ПЦ4	1	18	
	ПЦ4А	1	18	
АЦТ1-42	ТЦ1	2	18	2-1
	МЦа1	2	18	
	КЦ1	5	1	
	КЦ19	1	3	
	КЦ28	1	3	
	СЦ47	1	14	
АЦТ1-42	ПЦ5	1	18	2-1
	ПЦ5А	1	18	
	ТЦ1	2	18	
АЦТ1-42	МЦа1	2	18	2-1

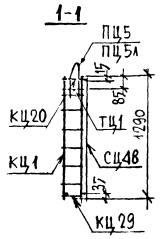
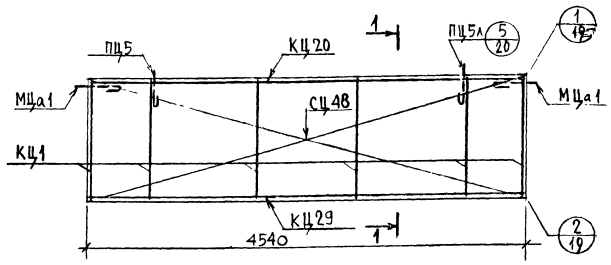
1. Прерывистой линией показаны ДЕТАЛИ, ФИКСИРУЕМЫЕ В ПРОЕКТИНОЕ ПОЛОЖЕНИЕ ПОСЛЕ УСТАНОВКИ АРМАТУРНОГО БЛОКА В ФОРМУ
2. ДЕТАЛИ АРМИРОВАНИЯ СМ. ЛИСТЫ №19,20 ДАННОГО ВЫПУСКА.

ТК  
1975

А Р М А Т У Р Н Ы Е Б Л О К И А Ц Т 1 - 3 9 ; А Ц Т 1 - 4 2

СЕРИЯ  
1.117-9  
ВЫПУСК ЛИСТ  
2-2 3

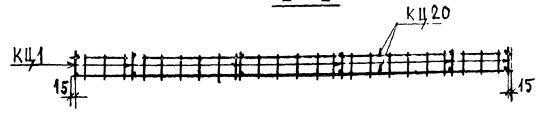
### АЦТ1-45



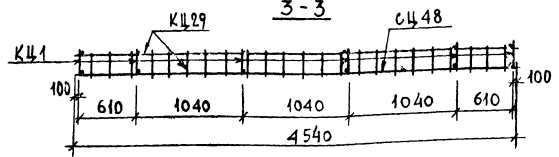
### СПЕЦИФИКАЦИЯ ДЕТАЛЕЙ НА БЛОК

МАРКА БЛОКА	МАРКА ИЗДЕЛИЯ	КОЛ ШТ	№ ЛИСТА	№ ВЫПУСКА
АЦТ1-45	КЦ1	6	1	2-1
	КЦ20	1	3	
	КЦ29	1	4	
	СЦ48	1	14	
	ПЦ5	1	18	
	ПЦ5л	1	18	
	ТЦ1	2	18	
	МЦа1	2	18	

### 2-2



### 3-3



Прерывистой линией показаны детали, фиксируемые в проектное положение после установки арматурного блока в форму.  
 Детали армирования см листы №19, 20 данного выпуска.

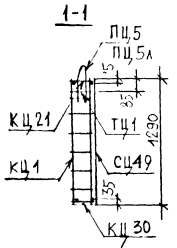
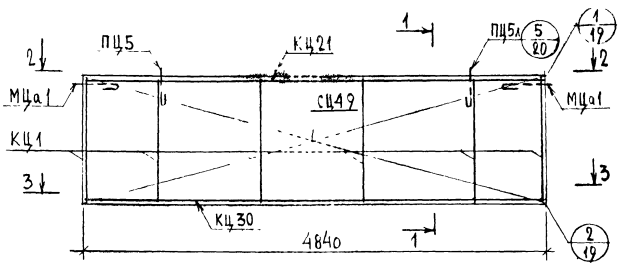
БСАМЕН  
 П. Г. О. В. Е. Р. И. А.  
 И. А. М. А. Л. С. К. А. Я.  
 Д. И. Г. Л. Е. В. А. Р. У. К. П. Р.  
 С. Т. И. М. Я. К.  
 С. Т. И. М. Я. К.

ТК  
1975

АРМАТУРНЫЙ БЛОК АЦТ1-45

Серия  
1.119-3  
Листы  
2-2 10

# АЦТ1-48



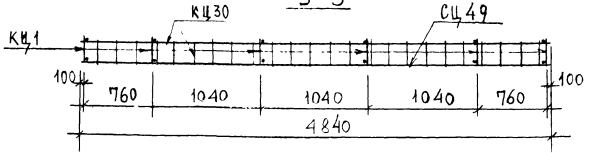
## СПЕЦИФИКАЦИЯ ДЕТАЛЕЙ НА БЛОК

МАРКА БЛОКА	МАРКА ИЗДЕЛИЯ	КОЛ. ШТ	№ ЛИСТА	№ В ВЫПУСКЕ
АЦТ1-48	КЦ 1	6	1	2-1
	КЦ 21	1	3	
	КЦ 30	1	4	
	СЦ 49	1	14	
	ПЦ 5	1	18	
	ПЦ 5л	1	18	
	ТЦ 1	2	18	
МЦа1	2	18		

### 2-2



### 3-3

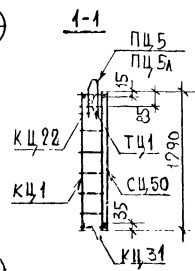
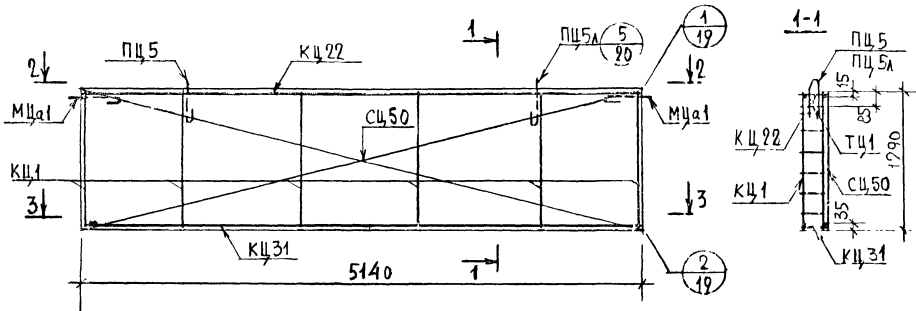


Прерывистой линией показаны детали, фиксируемые в прерванное положение после установки арматурного блока в форму. Детали армирования см. листы № 19, 20 данного выпуска.

83A-1-EN  
 И. АЛЕКСАНДРОВ  
 Л. БУЧИНА  
 В.С. Г. УЛЬЯНОВ  
 ИР-88  
 Ц.И.И.И. жилища  
 ТК  
 1975



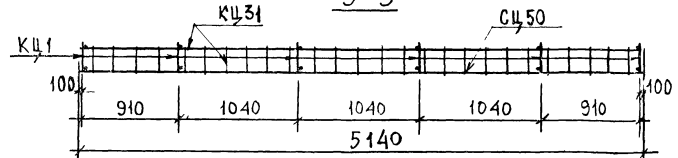
АЦТ1-51



2-2



3-3



СПЕЦИФИКАЦИЯ  
ДЕТАЛЕЙ НА БЛОК

МАРКА БЛОКА	МАРКА ИЗДЕЛИЯ	КОД ШТ	№ ЛИСТА	№ ВЫПУСКА
АЦТ1-51	КЦ1	6	1	2-1
	КЦ22	1	3	
	КЦ31	1	4	
	СЦ50	1	15	
	ПЦ5	1	18	
	ПЦ5а	1	18	
	ТЦ1	2	18	
	МЦа1	2	18	

Прерывистой линией показаны детали, фиксируемые в проектное положение после установки арматурного блока в форму. Детали армирования см листы №19,20 данного выпуска.

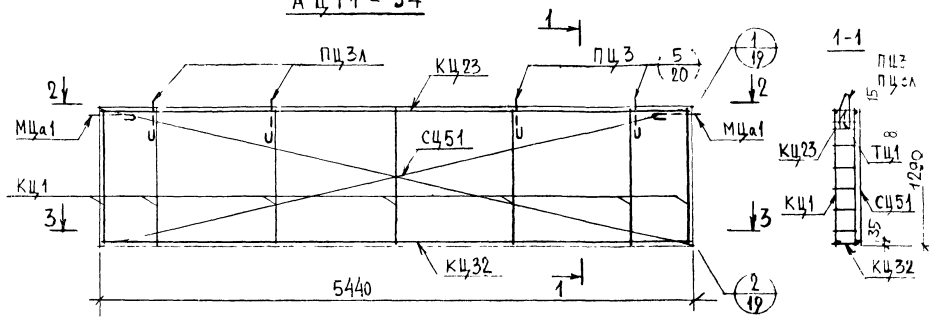
АРМАТУРНЫЙ БЛОК АЦТ1-51

ТК  
1975

СЕРИЯ  
1.117-3  
ЦДМУ-1 Лист  
2-2 12  
13697 16

ВЗРАМШ  
ПРОБЕРЛА  
ЖИЛИЩА  
Г. МОСКВА  
СТ. ИЖИЛ

АЦТ1-54



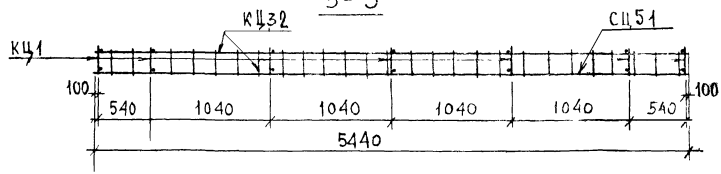
**СПЕЦИФИКАЦИЯ  
ДЕТАЛЕЙ НА БЛОК**

МАРКА БЛОКА	МАРКА ИЗДЕЛИЯ	КОЛ. ШТ.	№ АИСТА	№ ВЫПУСК
АЦТ1-54	КЦ1	7	1	2-1
	КЦ23	1	3	
	КЦ32	1	4	
	СЦ51	1	15	
	ПЦ3	2	18	
	ПЦ3А	2	18	
	МЦа1	2	18	
	ТЦ1	2	18	

2-2



3-3



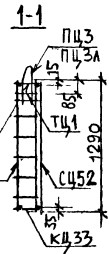
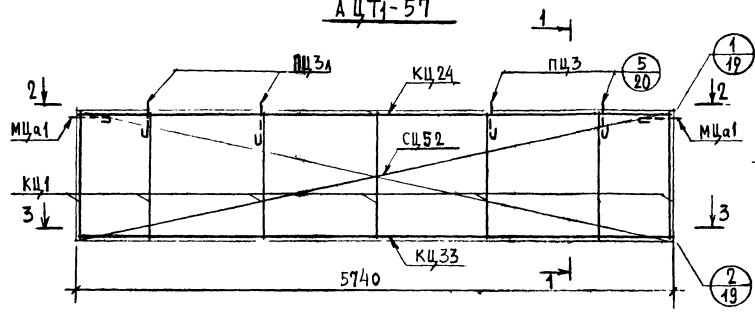
ПРЕРЫВИСТОЙ ЛИНИЕЙ ПОКАЗАНЫ ДЕТАЛИ, ФИКСИРУЕМЫЕ В ПРОЕКТИНОЕ ПОЛОЖЕНИЕ ПОСЛЕ УСТАНОВКИ АРМАТУРНОГО БЛОКА В ФОРМУ. ДЕТАЛИ АРМИРОВАНИЯ СМ. ЛИСТЫ № 19 20 ДАННОМУ ВЫПУСКУ.

ТК  
1975

АРМАТУРНЫЙ БЛОК АЦТ1-54

СЕРИЯ  
1.117-9  
ВЫПУСК ЛИСТ  
2-2.13

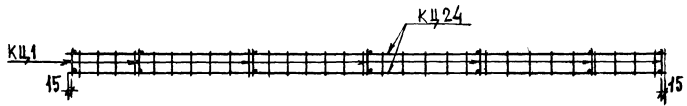
АЦТ1-57



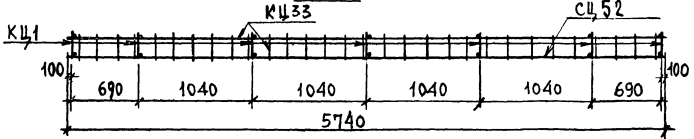
СПЕЦИФИКАЦИЯ  
ДЕТАЛЕЙ НА БЛОК

МАРКА БЛОКА	МАРКА ИЗДЕЛИЯ	КОЛ ШТ	№ ЛИСТА	№ ВЫПУСКА
АЦТ1-57	КЦ1	7	1	2-1
	КЦ24	1	3	
	КЦ33	1	4	
	СЦ52	1	15	
	ПЦ3	2	18	
	ПЦ3а	2	18	
	ТЦ1	2	18	
МЦа1	2	18		

2-2



3-3



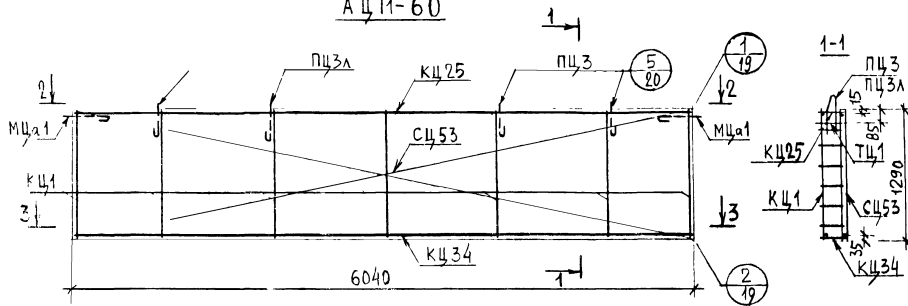
Прерывистой линией показаны детали, фиксируемые в проекторном положении после установки арматурного блока в форму. Детали армирования см. листы № 19, 20 данного выпуска.

ТК  
1975

А Р М А Т У Р Н Ы Й   Б Л О К   А Ц Т 1 - 5 7

СЕРИЯ  
1.117-9  
ЛИСТ  
2-2, 14

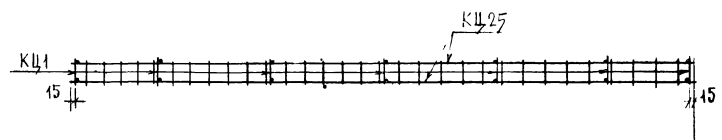
**АЦТ-60**



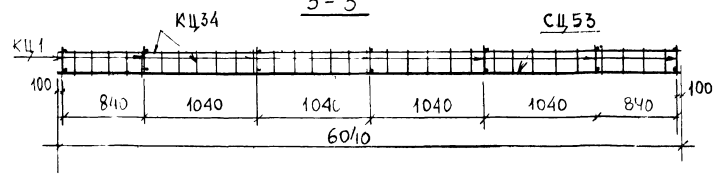
**СПЕЦИФИКАЦИЯ  
ДЕТАЛЕЙ НА БЛОК**

МАРКА БЛОКА	МАРКА ИЗДЕЛИЯ	КОЛ ШТ	№ АРМА	№ ВЫПУСК
АЦТ-60	КЦ 1	7	1	2-1
	КЦ 25	1	3	
	КЦ 34	1	4	
	СЦ 53	1	15	
	ПЦ 3	2	18	
	ПЦ 3л	2	18	
	ТЦ 1	2	18	
МЦа1	2	18		

2-2



3-3



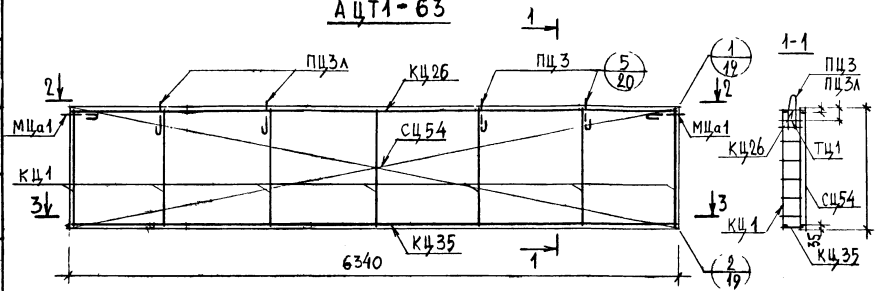
Прерывистой линией показаны  
детали, фиксируемые в проектное  
положение после установки арма-  
турного блока в форму  
детали армирования см. листы  
№ 19, 20 данного выпуска

ТК  
1975

**А Р М А Т У Р Н Ы Й   Б Л О К   А Ц Т - 6 0**

Серия  
1975-9  
выпуск лист  
2-2 15

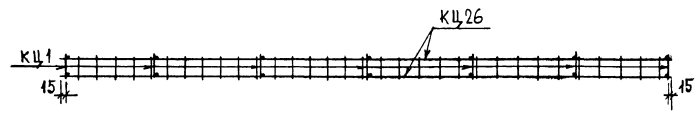
АЦТ1-63



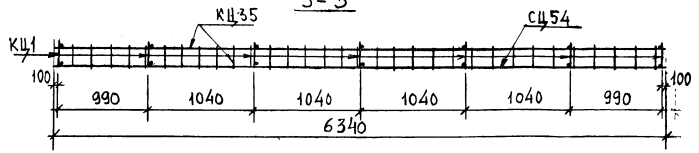
СПЕЦИФИКАЦИЯ  
ДЕТАЛЕЙ НА БЛОК

МАРКА БЛОКА	МАРКА ИЗДЕЛИЯ	КОД ШТ	№ ЛИСТА	№ ВЫПУСКА
АЦТ1-63	КЦ1	7	1	2-1
	КЦ26	1	3	
	КЦ35	1	4	
	СЦ54	1	15	
	ПЦЗ	2	18	
	ПЦЗЛ	2	18	
	ТЦ1	2	18	
МЦа1	2	18		

2-2



3-3



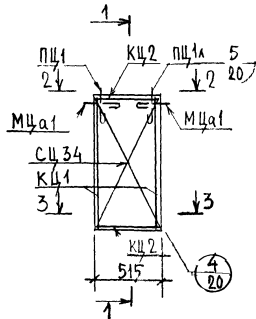
Прерывистой линией показаны детали, фиксируемые в проектное положение после установки арматурного блока в форму.  
 Детали армирования см. листы № 19, 20 данного выпуска

ТК  
1975

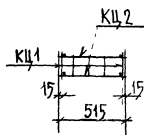
АРМАТУРНЫЙ БЛОК АЦТ1-63

СЕРИЯ  
1.177-9  
ЛИСТЫ  
2-2 16

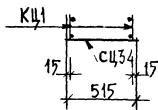
АЦТ2-5



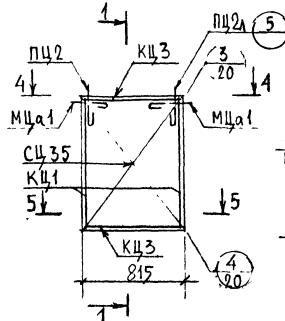
2-2



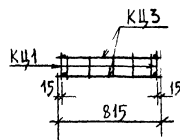
3-3



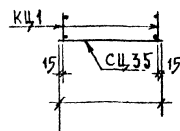
АЦТ2-8



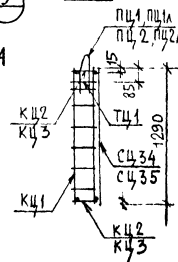
4-4



5-5



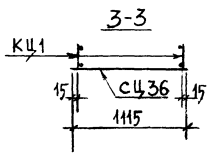
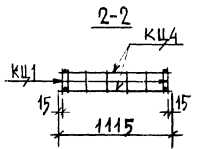
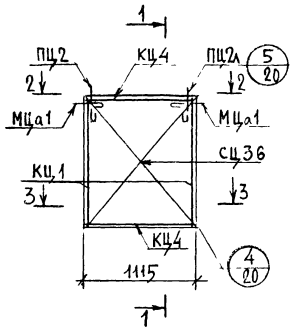
1-1

СПЕЦИФИКАЦИЯ  
ДЕТАЛЕЙ НА БЛОК

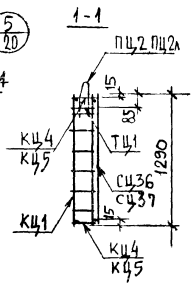
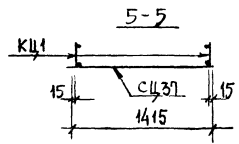
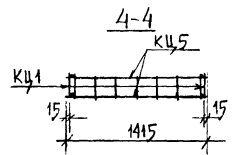
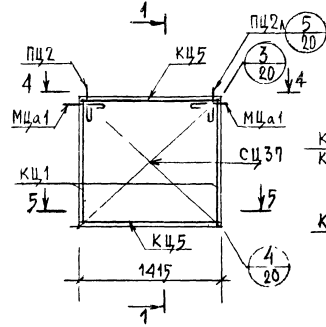
МАРКА БЛОКА	МАРКА ИЗДЕЛИЯ	КОЛ. ШТ.	№ АРМАТ.	№ ВЫПУСКА
АЦТ2-5	КЦ1	2	1	2-1
	КЦ2	2	1	
	СЦ34	1	12	
	ПЦ1	1	18	
	ПЦ1а	1	18	
	МЦа1	2	18	
АЦТ2-8	КЦ1	2	1	2-1
	КЦ3	2	1	
	СЦ35	1	12	
	ПЦ2	1	18	
	ПЦ2а	1	18	
	ТЦ1	2	18	
	МЦа1	2	18	

Прерывистой линией показаны детали, фиксируемые в проектное положение после установки арматурного блока в форму. Детали армирования см. листы № 19, 20 данного выпуска.

АЦТ2-11



АЦТ2-14



**СПЕЦИФИКАЦИЯ  
ДЕТАЛЕЙ НА БЛОК**

МАРКА БАРКА	МАРКА ИЗДЕЛИЯ	КОЛ ШТ	№ ЛИСТА	№ ВЫПУСКА
АЦТ2-11	КЦ1	2	1	2-1
	КЦ4	2	1	
	СЦ36	1	12	
	ПЦ2	1	18	
	ПЦ2А	1	18	
	ТЦ1	2	18	
	МЦа1	2	18	
АЦТ2-14	КЦ1	2	1	2-1
	КЦ5	2	1	
	СЦ37	1	12	
	ПЦ2	1	18	
	ПЦ2А	1	18	
	ТЦ1	2	18	
	МЦа1	2	18	

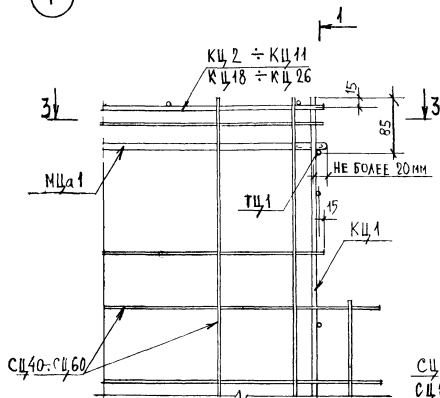
Прерывистой линией показаны детали, фиксируемые в проектное положение после установки арматурного блока в форму  
 Детали армирования см. листы № 19, 20 данного выпуска

ТК  
1975

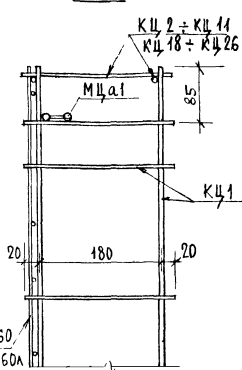
Арматурные блоки АЦТ2-11 ; АЦТ2-14

СЕРИЯ  
1.117-3  
ЛИСТ  
2-2 18

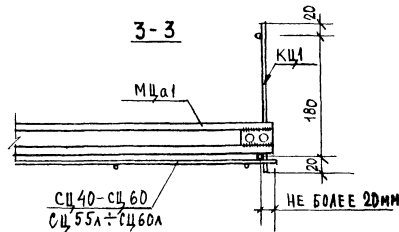
1



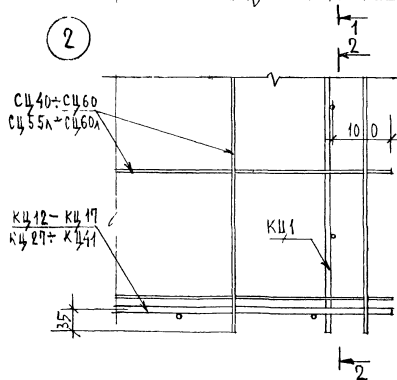
1-1



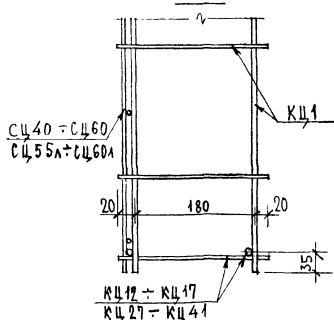
3-3



2



2-2



Изделия МЦа1 временно крепить к арматурному блоку вязальной проволокой  
 Фиксация этих элементов производится в форме после укладки арматурного блока по деталям опалубочных чертежей выпуска 0-1, соответствующим чертежам изделий, помещенных в выпусках 1-1, 1-2 данной серии.

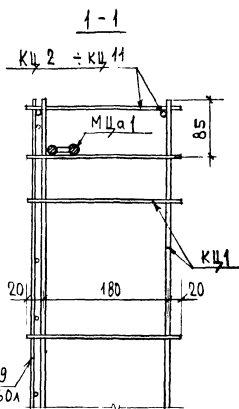
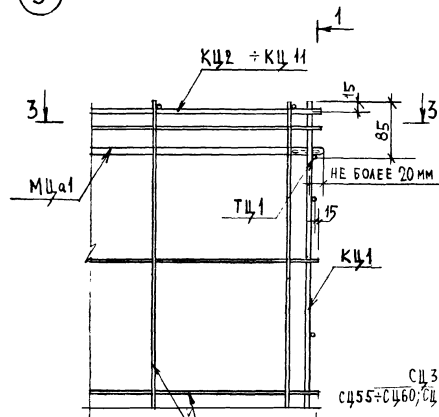
ТК  
1975

Д Е Т А Л И 1, 2

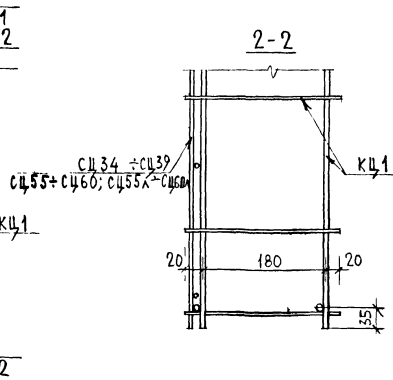
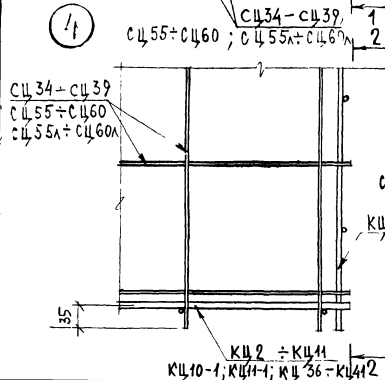
СЕРИЯ  
1.117-9  
ИЗДАНИЕ  
2-9 19



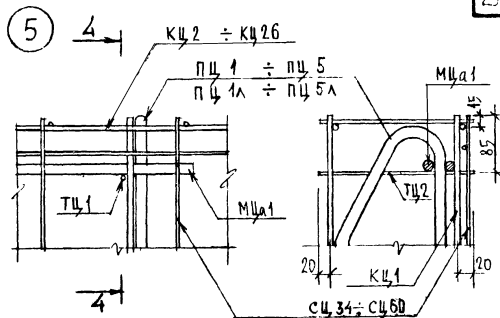
3



4



5



ИЗДЕЛИЯ МЦа1 ВРЕМЕННО КРЕПИТЬ К АРМАТУРНОМУ БЛОКУ ВЯЗАЛЬНОЙ ПРОВОЛОКОМ. ФИКСАЦИЯ ЭТИХ ЭЛЕМЕНТОВ ПРОИЗВОДИТСЯ В ФОРМЕ ПОСЛЕ УКЛАДКИ АРМАТУРНОГО БЛОКА ПО ДЕТАЛЯМ ОПАЛУБОЧНЫХ ЧЕРТЕЖЕЙ И ВЫПУСКА 0-1 СООТВЕТСТВУЮЩИМ ЧЕРТЕЖАМ ИЗДЕЛИЙ ПОМЕЩЕННЫХ В ВЫПУСКАХ 1-1, 1-2 ДАННОЙ СЕРИИ. ИЗДЕЛИЯ ПЦ1 ÷ ПЦ5 ВРЕМЕННО КРЕПИТЬ К АРМАТУРНОМУ БЛОКУ ВЯЗАЛЬНОЙ ПРОВОЛОКОМ. ФИКСАЦИЯ ЭТИХ ЭЛЕМЕНТОВ ПРОИЗВОДИТСЯ В ФОРМЕ ПОСЛЕ УКЛАДКИ АРМАТУРНОГО БЛОКА ПО ДЕТАЛЯМ ОПАЛУБОЧНЫХ ЧЕРТЕЖЕЙ ВЫПУСКА 0-1, СООТВЕТСТВУЮЩИМ ЧЕРТЕЖАМ ИЗДЕЛИЙ ПОМЕЩЕННЫХ В ВЫПУСКАХ 1-1, 1-2 ДАННОЙ СЕРИИ.

ТК  
1975

Д Е Т А Л И 3; 4; 5

СЕРИЯ  
1.117-9  
ИЗДЕЛИЙ ЛИСТ  
2-2 20

13697 24

Марка арматурного блока	ГОСТ	5781-61										6727-53	380-71	Показатели расхода стали на арматур- ный блок в кг			Л Листа
	Класс или марка стали	А-III				А-I				В-I		ВСт3пс6					
	Диаметр профиля	φ6	φ8	φ12	φ14	φ8	φ10	φ12	φ14	φ16	φ4	φ5	-50x6	Армат издраз	Заказ армат	Всего	
АЦР-24 (АЦР-24л)	Длина, м	16.77		9.28			2.16	1.96			28.04	10.32	0.06				
	Масса, кг	3.72		8.39			1.34	1.74			2.77	1.60	0.14	17.82	1.88	19.70	
АЦР-25	Длина, м	18.17		9.62			2.16	1.96			29.03	10.32	0.06				
	Масса, кг	4.03		8.54			1.34	1.74			2.87	1.60	0.14	18.38	1.88	20.26	
АЦР-27 (АЦР-27л)	Длина, м		18.76	10.65			2.16	1.96			30.90	10.32	0.06				
	Масса, кг		7.41	9.45			1.34	1.74			3.04	1.60	0.14	22.84	1.88	24.72	
АЦР-28	Длина, м		20.05	10.82			2.16	1.96			31.79	10.32	0.06				
	Масса, кг		7.92	9.61			1.34	1.74			3.14	1.60	0.14	23.61	1.88	25.49	
АЦР-30 (АЦР-30л)	Длина, м		20.64	5.84	6.01			4.38			32.90	18.78	0.06				
	Масса, кг		8.15	5.19	7.26			3.90			3.25	2.91	0.14	28.92	1.88	30.80	
АЦР-31	Длина, м		22.14	5.84	6.18			4.38			33.89	18.78	0.06				
	Масса, кг		8.75	5.19	7.47			3.90			3.35	2.91	0.14	29.83	1.88	31.71	
АЦР-33 (АЦР-33л)	Длина, м		22.63	6.44	6.61			4.38			35.32	19.22	0.06				
	Масса, кг		8.94	5.71	7.98			3.90			3.49	2.98	0.14	31.26	1.88	33.14	
АЦР-34	Длина, м		23.92	6.44	6.78			4.38			36.21	19.22	0.06				
	Масса, кг		9.45	5.71	8.19			3.90			3.58	2.98	0.14	32.07	1.88	33.95	
АЦР-56	Длина, м		37.41	11.24	11.24			6.80			55.18	24.22	0.06				
	Масса, кг		14.78	9.98	13.58			6.06			5.45	3.75	0.14	51.86	1.88	53.74	
АЦР-57 (АЦР-57л)	Длина, м		38.11	11.24	11.41			6.80			56.18	24.44	0.06				
	Масса, кг		15.05	9.98	13.78			6.06			5.54	3.78	0.14	52.45	1.88	54.33	

ТК  
1975

Ведомость расхода стали на арматурный блок

СЕРИЯ  
1.157-9  
ВЫПУСК  
2-2 Лист  
24

МАРКА АРМАТУРНОГО БЛОКА	ГОСТ КЛАСС ИЛИ МАРКА СТАЛИ ДИАМЕТР ПРОФИЛЬ	5781-61									6727-53		380-71	ПОКАЗАТЕЛИ РАСХОДА СТАЛИ НА АРМАТУР- НЫЙ БЛОК В КГ			№ ЛИСТА
		А-III				А-I					В-I		В Ст.3 п.6	АРМАТ- ИЗДА.	ЗАКАЗ ДЕТАЛИ	ВСЕГО	
		φ6	φ8	φ12	φ14	φ8	φ10	φ12	φ14	φ16	φ4	φ5	-50×6				
АЦР-58	Длина, м		39.40	11.24	11.58			6.80			56.97	24.44	0.06				3
	Масса, кг		15.56	9.98	13.99			6.06			5.63	3.78	0.14	53.26	1.88	55.14	
АЦР-62	Длина, м		41.28	12.44	12.44			6.80			60.04	24.88	0.06				4
	Масса, кг		16.31	11.05	15.03			6.06			5.94	3.85	0.14	56.50	1.88	58.38	
АЦР-63 (АЦР-63Л)	Длина, м		41.98	12.44	12.61			6.80			60.94	25.10	0.06				8
	Масса, кг		16.58	11.05	15.22			6.06			6.03	3.88	0.14	57.08	1.88	58.96	
АЦР-64	Длина, м		43.27	12.44	12.78			6.80			63.01	25.10	0.06				4
	Масса, кг		17.09	11.05	15.44			6.06			6.23	3.88	0.14	57.88	1.88	59.76	
АЦТ1-39	Длина, м		27.79	15.42				1.96	2.82		44.80	12.90	0.06				9
	Масса, кг		10.98	13.70				1.74	3.42		4.33	2.00	0.14	34.43	1.88	36.31	
АЦТ1-42	Длина, м		29.78	16.62				1.96		3.08	46.34	12.90	0.06				9
	Масса, кг		11.76	14.76				1.74		4.86	4.59	2.00	0.14	37.97	1.88	39.85	
АЦТ1-45	Длина, м		31.66	17.82				1.96		3.08	50.20	15.48	0.06				10
	Масса, кг		12.51	15.82				1.74		4.86	5.01	2.40	0.14	40.60	1.88	42.48	
АЦТ1-48	Длина, м		33.65	19.02				1.96		3.08	53.18	15.48	0.06				11
	Масса, кг		13.29	16.89				1.74		4.86	5.25	2.40	0.14	42.69	1.88	44.57	
АЦТ1-51	Длина, м		35.53	20.22				1.96		3.08	56.16	15.48	0.06				12
	Масса, кг		14.03	17.96				1.74		4.86	5.55	2.40	0.14	44.80	1.88	46.68	
АЦТ1-54	Длина, м		37.52	21.42				6.80			60.02	18.06	0.06				13
	Масса, кг		14.82	19.02				6.06			5.94	2.80	0.14	46.90	1.88	48.78	

ТК  
1975

В е д о м о с т ь    Р А С Х О Д А    С Т А Л И    Н А    А Р М А Т У Р Н Ы Й    Б Л О К

СЕРИЯ  
1.117-9  
ВЫПУСК ЛИСТ  
2-2 22

Марка арматурного блока	ГОСТ КЛАСС ИЛИ МАРКА СТАЛИ ДИАМЕТР ПРОФИЛЬ	5781-61										6727-53		380-71	ПОКАЗАТЕЛИ РАСХОДА СТАЛИ НА АРМАТУР- НЫЙ БЛОК В КГ			АСТА	
		А-III				А-I				В-I		Вет3 пс6	АРМАТ ИЗДА	ЗАКЛАД АСТАИ	ВСЕГО				
		Ф6	Ф8	Ф12	Ф14	Ф8	Ф10	Ф12	Ф14	Ф16	Ф4	Ф5				-50x6			
АЦТ1-57	Длина, м		39.40	22.62				6.80				63.00	18.06	0.06					14
	Масса, кг		15.56	20.08				6.06				6.23	2.80	0.14	48.99	1.88	50.87		
АЦТ1-60	Длина, м		41.39	23.82				6.80				65.34	18.06	0.06					15
	Масса, кг		16.35	21.16				6.06				6.48	2.80	0.14	51.11	1.88	52.99		
АЦТ1-63	Длина, м		43.27	25.02				6.80				68.52	18.06	0.06					16
	Масса, кг		17.09	22.22				6.06				6.78	2.80	0.14	53.21	1.88	55.09		
АЦТ2-5	Длина, м	5.93				1.90		1.96				8.01	5.16	0.06					17
	Масса, кг	1.32				0.76		1.74				0.80	0.80	0.14	3.68	1.88	5.56		
АЦТ2-8	Длина, м	9.71					2.16	1.96				10.55	5.16	0.06					17
	Масса, кг	2.15					1.34	1.74				1.05	0.80	0.14	5.34	1.88	7.22		
АЦТ2-11	Длина, м	12.20					2.16	1.96				13.53	5.16	0.06					18
	Масса, кг	2.72					1.34	1.74				1.33	0.80	0.14	6.19	1.88	8.07		
АЦТ2-14	Длина, м	15.98					2.13	1.96				16.07	5.16	0.06					18
	Масса, кг	3.55					1.34	1.74				1.58	0.80	0.14	7.27	1.88	9.15		

ТК  
1975

Ведомость расхода стали на арматурный блок

СЕРИЯ  
1.147-9  
БЫЛ ВЕРИ ПДЕТ  
2-21-23