



ГОСУДАРСТВЕННЫЙ СТАНДАРТ  
СОЮЗА ССР

---

**СТОЙКИ ЖЕЛЕЗОБЕТОННЫЕ  
ДЛЯ ОПОР КОНТАКТНОЙ СЕТИ  
ЖЕЛЕЗНЫХ ДОРОГ**

**ТЕХНИЧЕСКИЕ УСЛОВИЯ**

**ГОСТ 19330—91**

**Издание официальное**

**ГОСУДАРСТВЕННЫЙ КОМИТЕТ СССР ПО СТРОИТЕЛЬСТВУ  
И ИНВЕСТИЦИЯМ**

**Москва**

**СТОЙКИ ЖЕЛЕЗОБЕТОННЫЕ ДЛЯ ОПОР  
КОНТАКТНОЙ СЕТИ ЖЕЛЕЗНЫХ ДОРОГ**

Технические условия

Centrifugal reinforced concrete posts for  
railway overhead line equipment. Specifications**ГОСТ****19330—91**

ОКП 58 6311

Дата введения 01.07.92

Настоящий стандарт распространяется на железобетонные предварительно напряженные стойки кольцевого сечения, изготовляемые из тяжелого бетона методом центрифугирования и предназначенные для опор контактной сети, сооружаемых на железных дорогах общей сети железных дорог СССР и на железнодорожных подъездных путях предприятий в любых климатических условиях, при неагрессивной, слабо- и среднеагрессивной газообразных средах, в грунтах и грунтовых водах с неагрессивной и слабоагрессивной степенями воздействия на железобетонные конструкции, а также в районах с сейсмичностью до 9 баллов включ.

Допускается эксплуатировать стойки в случаях воздействия сильноагрессивной газообразной среды, в грунтах и грунтовых водах со средне- и сильноагрессивными степенями воздействия при условии выполнения дополнительных требований СНиП 2.03.11, которые указывают в проектной документации и при заказе на изготовление стоек.

**1. ТЕХНИЧЕСКИЕ ТРЕБОВАНИЯ**

1.1. Стойки следует изготовлять в соответствии с требованиями настоящего стандарта и технологических правил ВСН 1—90 по рабочим чертежам серии 3.501.1—138.1/87.

**1.2. Основные параметры и размеры****1.2.1. Стойки подразделяют на типы:**

С — с проволочной напрягаемой арматурой;

СВ — то же, с обратной конусностью в нижней части (для установки в вытрамбованные котлованы);

Издание официальное

© Издательство стандартов, 1992

Настоящий стандарт не может быть полностью или частично воспроизведен, тиражирован и распространен без разрешения Госстроя СССР

СО — с проволочной напрягаемой арматурой и с неапрягаемой стержневой арматурой в фундаментной части;

СВО — то же, с обратной конусностью в нижней части.

1.2.2. Форма и основные размеры стоек, а также расположение и назначение отверстий в стенках стоек должны соответствовать указанным на черт. 1 и в табл. 1.

Примечания:

1. Допускается по согласованию изготовителя с потребителем и проектной организацией устройство дополнительных отверстий в стенках стоек, а также изменение расположения вентиляционных отверстий и их диаметра.

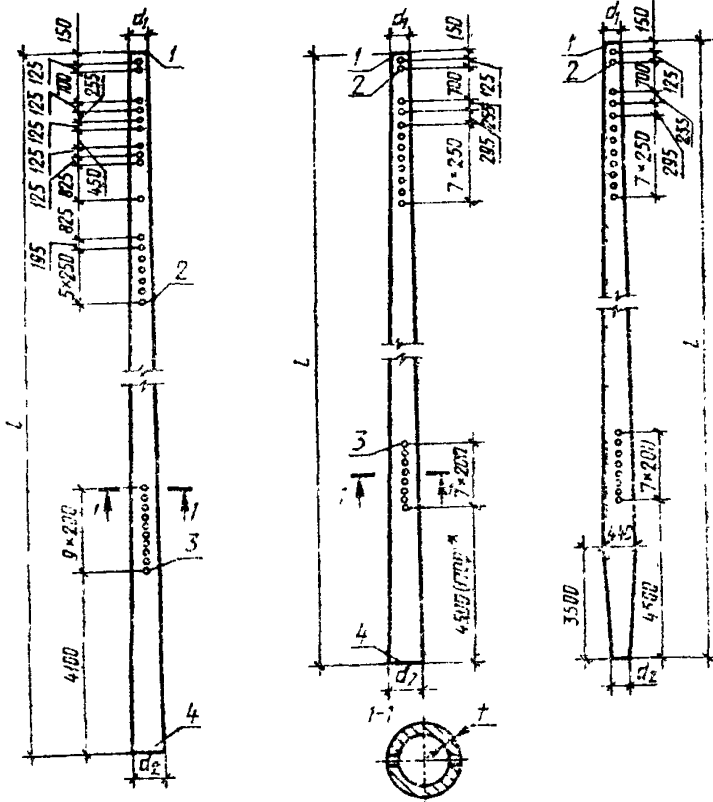
2. Стойки без нижних заглушек имеют длину на 50 мм меньше.

### СТОЯКИ

С и СО длиной  
15,6 м

С и СО длиной  
13,6 и 10,8 м

СВ длиной  
13,6 м



\* В скобках указан размер для стоек длиной 10,8 м.

1 — верхняя заглушка; 2 — отверстия для установки деталей для крепления кронштейнов и консолей; 3 — отверстия для вентиляции; 4 — нижняя заглушка

Черт. 1

Таблица 1

Типоразмер стойки	Размеры стойки, мм				Справочная масса стойки, т
	$l$	$d_1$	$d_2$	$t$	
С156, СО156	15600	290	524	60	2,75
С156, СО156				75	3,10
С136, СО136	13600		492	60	2,10
С136, СО136				75	2,52
СВ136, СВО136			335	60	1,98
СВ136, СВО136				75	2,35
С108, СО108	10800		450	60	1,57
С108, СО108				75	1,88

1.2.3. Показатели расхода бетона и стали на стойки должны соответствовать указанным в рабочих чертежах на эти стойки.

1.2.4. Стойки обозначают марками в соответствии с требованиями ГОСТ 23009. Марка стоек состоит из буквенно-цифровых групп, разделенных дефисами.

Первая группа содержит обозначение типа стойки и номинальные габаритные размеры: длину стойки в дециметрах (значение которой округляют до целого числа).

Во второй группе приводят несущую способность стойки — нормативный изгибающий момент в килоньютонах (см. приложение 1).

В третью группу включают обозначение дополнительных характеристик, отражающих конструктивные особенности и условия эксплуатации стоек:

М — для стоек, предназначенных для районов с расчетной температурой наружного воздуха ниже минус 55 °С;

К — для стоек, предназначенных для эксплуатации в случаях воздействия сильноагрессивной газообразной среды, в грунтах и грунтовых водах со средне- и сильноагрессивными степенями воздействия с обязательным нанесением защитного покрытия на наружную поверхность стоек в соответствии с требованиями СНиП 2.03.11. Допускается обозначение стоек в соответствии с указаниями рабочих чертежей этих стоек до их пересмотра.

Пример условного обозначения (марки) стойки типа С длиной 10800 мм, несущей способностью 44 кН·м, пред-

назначенной для применения в районах с расчетной температурой наружного воздуха минус 55 °С и выше при неагрессивной, слабо- и среднеагрессивной степенях воздействия газообразной среды на железобетонные конструкции или при грунтах и грунтовых водах с неагрессивной и слабоагрессивной степенями воздействия:

*С108—44*

то же, стойки типа СО длиной 13600 мм, несущей способностью 98 кН·м, предназначенной для применения в районах с расчетной температурой наружного воздуха ниже минус 55 °С, при неагрессивной, слабо- и среднеагрессивной степенях воздействия газообразной среды или при грунтах и грунтовых водах с неагрессивной и слабоагрессивной степенями воздействия:

*СО136—98-М*

то же, стойки типа С длиной 15600 мм, несущей способностью 88 кН·м, предназначенной для применения в районах с расчетной температурой наружного воздуха минус 55 °С и выше при сильноагрессивной степени воздействия газообразной среды или при грунтах и грунтовых водах со средне- и сильноагрессивной степенях воздействия с защитным покрытием на наружной поверхности:

*С156—88-К*

1.3. Характеристики

1.3.1. Стойки должны удовлетворять установленным при проектировании требованиям по прочности, жесткости и трещиностойкости и при испытании их нагружением выдерживать контрольные нагрузки, указанные в приложении 2.

1.3.2. Стойки должны удовлетворять требованиям ГОСТ 13015.0:

по показателям фактической прочности бетона (в проектном возрасте, передаточной и отпускной);

по морозостойкости и водонепроницаемости бетона;

по толщине защитного слоя бетона до арматуры;

по защите от коррозии;

к маркам сталей для арматурных изделий.

1.3.3. Стойки следует изготавливать из тяжелого бетона по ГОСТ 26633 классов по прочности на сжатие, указанных в приложении 1.

1.3.4. Бетон стоек должен быть особо низкой проницаемости. Для приготовления бетона следует применять портландцемент с минеральными добавками до 5%, а в качестве крупного заполнителя — щебень с наибольшей крупностью зерен не более 20 мм.

1.3.5. Передачу предварительного напряжения на бетон (отпуск натяжения арматуры) следует производить после достижения бетоном требуемой передаточной прочности, принимаемой в со-

ответствии с указаниями ГОСТ 18105 в зависимости от нормируемой передаточной прочности, приведенной в табл. 2.

Таблица 2

Нормативный изгибающий момент, кН·м (тс·м)	Нормируемая передаточная прочность бетона, МПа (кгс/см <sup>2</sup> ), при классе бетона по прочности на сжатие		
	В30	В40	В45
44 (4,5); 59 (5,0); 59 (6,0); 66 (6,7)	27,5 (280)	34,3 (350)	—
79 (8,0); 88 (9,0)	—	35,3 (360)	41,2 (420)
98 (10,0); 111 (11,3)	—	37,7 (385)	41,2 (420)

1.3.6. Нормируемая отпускная прочность бетона стоек должна быть равна нормируемой передаточной прочности бетона.

При поставке стоек в холодный период года нормируемая отпускная прочность бетона может быть повышена до 90% прочности бетона на сжатие, соответствующей его классу.

1.3.7. Для армирования стоек следует применять арматурную сталь:

в качестве напрягаемой арматуры — высокопрочную проволоку периодического профиля класса В-II по ГОСТ 7348;

в качестве продольной ненапрягаемой арматуры — стержневую горячекатаную класса А-III по ГОСТ 5781;

в качестве поперечной арматуры — арматурную проволоку класса Вр-I по ГОСТ 6727; стержневую горячекатаную классов А-I и А-III по ГОСТ 5781.

1.3.8. Форма и размеры арматурных изделий и их положение в стойках должны соответствовать указанным в рабочих чертежах.

1.3.9. Значения усилий в напрягаемой продольной арматуре, контролируемых по окончании натяжения, должны соответствовать указанным в рабочих чертежах.

Отклонения фактических значений усилий всей напрягаемой арматуры (пакета) от номинальных, указанных в рабочих чертежах, не должны превышать +5%.

1.3.10. Толщина остаточного слоя шлама в нижнем торце стойки после центрифугирования не должна превышать 50 мм.

1.3.11. Детали для крепления консолей и кронштейнов должны быть установлены в отверстия, указанные при заказе на изготовление стоек, и иметь изолирующие элементы (втулки-прокладки) от бетона стенок отверстий и наружной поверхности опор.

1.3.12. Изолирующие элементы в стойках для контактной сети постоянного тока должны обеспечивать электрическое сопротивление

ние между арматурой стоек и деталями для крепления консолей и кронштейнов не менее 10000 Ом (при сухой поверхности бетона, изолирующих элементов и деталей для крепления консолей и кронштейнов).

1.3.13. В вершине каждой стойки для контактной сети постоянного тока должен быть оставлен выпуск одной проволоки рабочей арматуры для измерения электрического сопротивления в соответствии с требованиями п. 1.3.12. Остальные проволоки рабочей арматуры должны быть обрезаны и заделаны цементным раствором.

1.3.14. Значения действительных отклонений геометрических параметров стоек не должны превышать предельных, указанных в табл. 3.

Таблица 3

мм

Наименование отклонения геометрического параметра	Наименование геометрического параметра	Пред. откл.
Отклонение от линейного размера	Длина стойки	$\pm 20$
	Наружный диаметр стойки	$\pm 5$
	Толщина стенки	$\pm 5$
	Диаметр отверстия	$\pm 2$
	Расстояние между центрами отверстий	$\pm 2$
Отклонение от прямолинейности поверхности стойки по образующей конуса: на всей длине на длине 2000	—	13 3
Отклонение фактических размеров арматурных каркасов стоек от номинальных	Длина	$\pm 10$
	Диаметр	$\pm 5$
	Шаг спиральной арматуры	$\pm 5$

Примечания:

1. Для стоек типа СВ отклонение по наружному диаметру нижнего сечения стоек не должно превышать  $\pm 3$  мм.
2. Плюсовой допуск толщины стенки не нормируется

1.3.15. Отклонение действительной толщины наружного защитного слоя бетона от номинальной, принятой в рабочих чертежах, не должно превышать  $\pm 5$  мм по всей поверхности стойки.

Отклонение по толщине внутреннего защитного слоя в сторону увеличения не нормируется, а в сторону уменьшения допускается местное — 10 мм, среднее — 5 мм. Средняя величина определяется на каждом торце стойки по четырем измерениям на двух перпендикулярных диаметрах.

С учетом возможных отклонений толщина защитного слоя бетона до рабочей арматуры должна быть не менее 15 мм.

1.3.16. На наружной поверхности стоек, за исключением поверхности в месте стыка полуформ, не допускаются:

- раковины диаметром более 6 мм и глубиной более 3 мм;
- более одной раковины на 2 м длины стойки;
- местные наплывы (впадины) высотой (глубиной) более 3 мм;
- околы бетона глубиной более 3 мм и длиной более 50 мм на 1 м длины стойки.

На наружной поверхности стоек в месте стыка полуформ не допускаются:

- раковины и щели;
- местные наплывы (впадины) высотой (глубиной) более 3 мм и шириной более 2 мм;
- уступы (по стыку полуформ в зоне установки изолирующих элементов) высотой более 3 мм.

1.3.17. На наружной поверхности стоек не допускаются ржавые, жировые пятна и подтеки.

1.3.18. Трещины в бетоне стоек не допускаются. Местные поверхностные усадочные трещины шириной раскрытия до 0,1 мм не являются основанием для выбраковки стоек. Длина местных поверхностных усадочных трещин допускается не более 5 см, а их число — не более пяти на 1 м длины стойки.

1.3.19. Обвалы бетона внутренней поверхности стоек не допускаются.

1.3.20. Торцы стоек должны быть заделаны бетонными заглушками. В стойках, имеющих защитное покрытие фундаментной части на наружной и внутренней поверхностях, и в стойках, предназначенных для установки в стаканые фундаменты, нижние торцы заглушками не заделывают.

1.3.21. Наружная поверхность надземной части стоек, предназначенных для эксплуатации в условиях газообразной среды с сильноагрессивной степенью воздействия, должна иметь защитное лакокрасочное покрытие. Группа защитных лакокрасочных покрытий должна соответствовать принятой в проекте сооружения согласно требованиям СНиП 2.03.11 и указанной при заказе на изготовление стоек.

1.3.22. Стойки длиной 15,6 и 13,6 м должны иметь защитное покрытие (гидроизоляцию) внутренней и наружной поверхностей фундаментной части на протяжении 4 м. Не наносят защитное покрытие на фундаментную часть стоек, предназначенных для эксплуатации в неагрессивных и слабоагрессивных средах, а также на внутреннюю поверхность стоек с нижней заглушкой, эксплуатируемых в средне- и сильноагрессивных средах.

1.3.23. Материалы защитных покрытий (гидроизоляции) должны соответствовать принятым проектом сооружения согласно



требованиям СНиП 2.03.11 и указанным при заказе на изготовление стоек.

#### 1.4. Маркировка

Маркировка стоек — по ГОСТ 13015.2. На поверхности каждой стойки должны быть нанесены линии, определяющие положение центра тяжести и условного обреза фундамента, а на 250 мм выше нее — маркировочные надписи и знаки.

## 2. ПРИЕМКА

2.1. Приемка стоек — по ГОСТ 13015.1 и настоящему стандарту. При этом стойки принимают:

по результатам периодических испытаний — по показателям морозостойкости и водонепроницаемости бетона стоек;

по результатам приемосдаточных испытаний — по показателям прочности, жесткости и трещиностойкости стоек, прочности бетона (классу бетона по прочности на сжатие, передаточной и отпускной прочности), соответствия арматурных каркасов рабочим чертежам, наличия защитных покрытий и электрического сопротивления между арматурой стоек и деталями для крепления консолей и кронштейнов, точности геометрических параметров, толщины защитного слоя бетона до арматуры, ширины раскрытия поверхностных технологических трещин, качеству поверхности и внешнему виду стоек.

Число стоек в партии должно быть не более 200.

2.2. Испытанию на жесткость и трещиностойкость следует подвергать две стойки из партии, на прочность — одну из этих стоек.

2.3. Партию стоек считают выдержавшей испытания на прочность, если полное разрушение испытываемой стойки произошло при нагрузке, равной или более контрольной по испытанию на прочность.

2.4. Партию стоек считают выдержавшей испытания на жесткость, если во всех стойках, отобранных из этой партии в количестве, установленном в п. 2.2, под действием контрольной нагрузки величина прогиба стойки на уровне расположения контактного провода (7,3 м от уровня условного обреза фундамента) не превышает допустимый прогиб более чем на 10%. При этом допускаемый прогиб стоек под действием контрольной нагрузки принимают равным, мм:

100 — для стоек с нормативным изгибающим моментом до 88 кН·м (9 тс·м) включ.;

125 — для стоек с нормативным изгибающим моментом св. 88 кН·м (9 тс·м).

Если прогиб при контрольной нагрузке хотя бы одной из стоек превышает допустимый более чем на 10%, но менее чем на 15%, то проводят дополнительное испытание еще двух стоек. Партию

стоек признают годной по жесткости, если величина измеренного прогиба в этих двух стойках не будет превышать величину допускаемого прогиба более чем на 15%.

2.5. Партию стоек считают выдержавшей испытания на трещиностойкость, если нагрузка при появлении первой поперечной трещины (обнаруженной визуально или при помощи лупы с четырехкратным увеличением) равна или более контрольной по испытанию на трещиностойкость.

Если хотя бы в одной испытанной стойке появятся трещины при нагрузке менее контрольной, то проводят испытание еще двух стоек. Если одна из этих стоек не будет удовлетворять указанным требованиям по трещиностойкости, то всю партию стоек не принимают.

2.6. Приемку стоек по наличию защитных покрытий (пп. 1.3.24 и 1.3.25), величине электрического сопротивления (п. 1.3.12), толщине стенки и толщине защитного слоя бетона следует производить путем сплошного контроля.

2.7. При величине электрического сопротивления между арматурой стоек и деталями для крепления консолей и кронштейнов менее указанной в п. 1.3.12 следует заменить изолирующие элементы и провести повторный замер электрического сопротивления. Если при этом сопротивление будет меньше, но не менее 1000 Ом, то стойки могут быть использованы для контактной сети переменного тока и при меньшем сопротивлении и в конструкциях, не требующих заземления присоединением к рельсовой цепи.

### 3. МЕТОДЫ КОНТРОЛЯ

3.1. Испытания стоек нагружением для определения их прочности, жесткости и трещиностойкости следует проводить по ГОСТ 8829 с учетом требований настоящего стандарта.

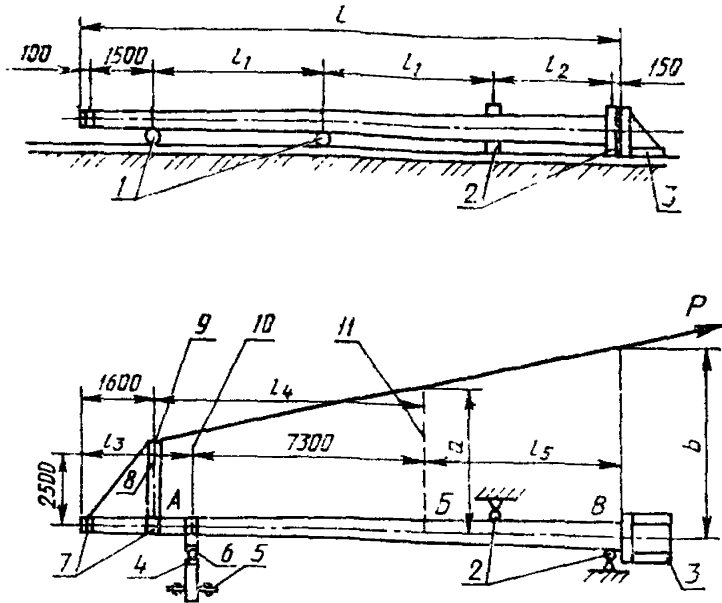
3.1.1. Испытания стоек на прочность, жесткость и трещиностойкость проводят при положительной температуре воздуха и испытываемой стойки. Стойки, хранившиеся при отрицательной температуре, выдерживают в теплом помещении до приобретения ими положительной температуры. Температуру стойки измеряют термометром, помещенным во внутреннюю полость стойки.

Примечание. Допускается испытывать стойки в зимнее время на открытом воздухе при температуре до минус 10 °С; при этом стойки до испытания должны быть выдержаны в теплом помещении, прогреты и в начале испытания иметь температуру не менее плюс 5 °С.

3.1.2. Схемы испытания и загрузки стоек следует принимать по черт. 2 и табл. 4.

Примечание. По согласованию изготовителя с потребителем и проектной организацией допускается испытание стоек по другим схемам, обеспечивающим выполнение требований настоящего стандарта.

## Схема испытания стоек



1 — шарнирно скользящие опоры; 2 — шарнирные опоры; 3 — упор в торце; 4 — измерительная рейка, 5 — деревянные стойки; 6 — шарниры; 7 — стальные хомуты; 8 — прямая консоль; 9 — место закрепления тяги или троса; 10 — уровень контактного провода; 11 — уровень условного обреза фундамента;  $P$  — усилие натяжения при испытании; А, Б — места замера перемещений

Черт. 2

Таблица 4

мм

$l$	$l_1$	$l_2$	$l_3$	$l_4$	$l_5$	$a$	$b$
15600	5700	2450	4300	10000	4000	5625	6875
13600	4700	2450	2300	8000	4000	5000	6250
10800	4000	1050	2300	8000	1200	5000	5375

3.1.3. Величины контрольных нагрузок в долях от нормативного изгибающего момента  $M^н$  и соответствующих им контрольных усилий натяжения  $P$  в зависимости от вида испытания стоек должны соответствовать приведенным в табл. 5 и приложении 2.

Таблица 5

Испытание	Контрольная нагрузка	Контрольное усилие натяжения $P$ , кН (кгс), для стоек с нормативным изгибающим моментом $M^H$ ; кН м (тс·м)			
		44(4,5); 49(5,0)	55(6,0); 66(6,7)	79(8,0); 88(9,0)	98(10,0); 111(11,3)
На жесткость и трещиностойкость	1,0 $M^H$	9,22(940)	12,36(1260)	16,48(1680)	20,60(2100)
На прочность	1,6 $M^H$	14,81(1510)	19,71(2010)	26,28(2680)	32,95(3360)

3.1.4. Нагрузку к испытываемой опоре прикладывают ступенями, принимаемыми в долях от нормативного изгибающего момента  $M^H$ , в соответствии с приложением 2. До начала испытаний следует произвести обжатие испытательной системы нагрузкой, не превышающей 0,1  $M^H$ .

Стойку выдерживают 10 мин после приложения каждой ступени нагрузки до значения 1,0  $M^H$ .

После приложения контрольной нагрузки по проверке на трещиностойкость, равной 1,0  $M^H$ , стойку выдерживают под этой нагрузкой в течение 30 мин. При нагрузке, равной 1,1  $M^H$  и более, стойку выдерживают 5 мин после приложения каждой ступени нагрузки до полного разрушения стойки.

3.1.5. Величину усилия, прикладываемого к испытываемой стойке, следует устанавливать по динамометру типа ДПУ-5—2 по ГОСТ 13837.

3.1.6. Измерение величины прогибов стойки выполняют в точке А, указанной на черт. 2, для каждой ступени нагрузки.

Фактический прогиб стойки для данной ступени нагрузки определяют как разницу между перемещением при данной ступени нагрузки и начальным отсчетом при нулевой нагрузке.

3.2. Прочность центрифугированного бетона принимают по результатам испытаний центрифугированных образцов-колец в соответствии с методикой, приведенной в технологических правилах изготовления стоек.

Допускается текущий контроль прочности центрифугированного бетона осуществлять по результатам испытаний вибрированных эталонных образцов-кубов с коэффициентом перехода, равным 1,25.

3.3. Прочность бетона стоек на сжатие следует определять по ГОСТ 10180 на серии образцов, изготовленных из бетонной смеси рабочего состава и хранившихся в условиях, установленных ГОСТ 18105.

При проверке прочности бетона методами неразрушающего контроля фактическую передаточную и отпускную прочность бетона на сжатие определяют ультразвуковым методом по ГОСТ 17624 или приборами механического действия по ГОСТ 22690.

Допускается применение других методов неразрушающего контроля, предусмотренных стандартами на методы контроля бетона.

3.4. Морозостойкость бетона стоек следует определять по ГОСТ 10060 или ультразвуковым методом по ГОСТ 26134 на серии образцов, изготовленных из бетонной смеси рабочего состава.

3.5. Водонепроницаемость бетона стоек следует определять по ГОСТ 12730.0 и ГОСТ 12730.5.

3.6. Силу натяжения арматуры, контролируруемую по окончании натяжения, измеряют по ГОСТ 22362.

3.7. Размеры, отклонение от прямолинейности поверхности стоек, положение отверстий, ширину раскрытия поверхностных технологических трещин, размеры раковин, наплывов и околос бетона стоек следует проверять методами, установленными ГОСТ 26433.00 и ГОСТ 26433.1.

3.8. Размеры и расположение арматуры в стойках, толщину защитного слоя бетона до арматуры следует определять по ГОСТ 17625 и ГОСТ 22904. Допускается вырубка борозд и обнажение арматуры в стойках, доводимых при испытании до разрушения.

3.9. Величины электрического сопротивления стоек для контактной сети постоянного тока при сухой поверхности бетона, изолирующих элементов и деталей для крепления консолей и кронштейнов определяют мегаомметром М1101 или другим прибором аналогичного назначения того же или более высокого класса точности по схеме, приведенной на черт. 3 и 4.

#### 4. ТРАНСПОРТИРОВАНИЕ И ХРАНЕНИЕ

4.1. Транспортировать и хранить стойки следует в соответствии с требованиями ГОСТ 13015.4 и настоящего стандарта.

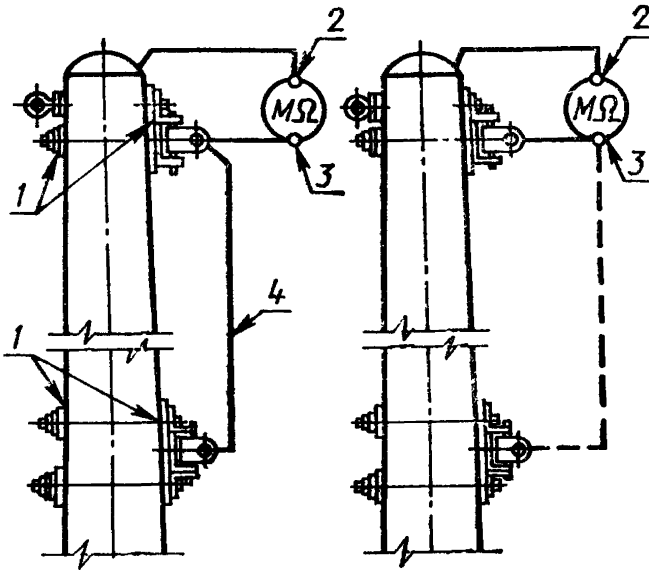
4.2. Стойки следует транспортировать и хранить в горизонтальном положении в штабелях рассортированными по маркам.

4.3. При складировании стоек в штабелях следует чередовать их укладку в смежных рядах вершиной и низом стоек в разные стороны. Аналогичным образом следует укладывать стойки длиной до 13,6 м при их перевозке.

Число рядов стоек в штабеле по высоте не должно быть более пяти. Допускается складирование и перевозка стоек в шесть рядов при условии укладки нижнего ряда на деревянные прокладки с вырубками глубиной не менее 50 мм и радиусом, равным радиусу опор в местах их опирания.

Схема измерения электрического сопротивления между деталями  
для крепления консолей и кронштейнов и арматурой

а) полного сопротивления      б) сопротивления одной детали

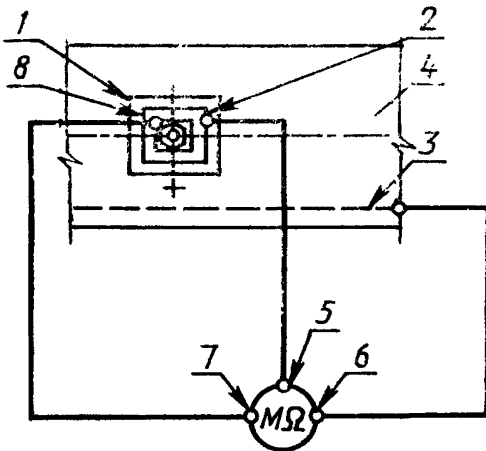


1 — изолирующие элементы; 2 — земля;  
3 — линия; 4 — провод

Черт. 3

Примечание. Измерение, при необходимости, электрического сопротивления стоек во влажном состоянии производят по схеме, приведенной на черт. 4, укладывая на изолирующую прокладку экран из медной проволоки и соединяя его с клеммой «Экран» мегаомметра.

Схема измерения электрического сопротивления между деталью  
для крепления консоли (кронштейна) и арматурой с использованием экрана



1 — изолирующий элемент; 2 — стальная шайба; 3 — арматура; 4 — стойка;  
5 — клемма «Экран»; 6 — земля; 7 — линия;  
8 — экран из медной проволоки диаметром 3 мм

Черт. 4

4.4. При хранении стоек в штабелях между стойками следует укладывать прокладки. Прокладки должны располагаться на расстоянии  $\frac{1}{5}$  длины стойки от каждого ее конца. Толщина прокладки должна обеспечивать сохранность стоек от повреждения деталями для крепления консолей и кронштейнов. На концах прокладок должны быть ограничительные бруски, препятствующие скатыванию стоек.

4.5. Погрузка и разгрузка стоек должны производиться кранами при помощи траверс или стропов в соответствии со схемами подъема, приведенными в рабочих чертежах.

4.6. В зимнее время вывоз стоек на склад готовой продукции следует производить после их остывания, при этом перепад температур наружного воздуха и бетона стоек должен быть не более  $35^{\circ}\text{C}$ .

4.7. Транспортирование стоек тракторами и автомобилями разрешается только при наличии прицепов, оборудованных специальными турникетами с гнездами для стоек и соответствующими средствами крепления.

4.8. На поставляемую партию стоек составляют паспорт в соответствии с ГОСТ 13015.3. Дополнительно в паспорте указывают класс и диаметр проволок или стержневой арматуры.

ПРИЛОЖЕНИЕ 1  
Обязательное

## ПОКАЗАТЕЛИ СТОЕК

Таблица 6

Марка стойки	Нормативный изгибающий момент, кН·м (тс·м)	Класс бетона по прочности на сжатие	Объем бетона стойки, м <sup>3</sup>
C108—44	44(4,5)	B30	0,63
C108—59	59(6,0)		
C108—79	79(8,0)	B40	0,63
C108—98	98(10,0)		0,75
CO108—44	44(4,5)	B30	0,63
CO108—59	59(6,0)		
CO108—79	79(8,0)	B40	0,63
CO108—98	98(10,0)		0,75
C136—44	44(4,5)	B30	0,85
C136—59	59(6,0)		
C136—79	79(8,0)	B40	0,85
C136—98	98(10,0)		1,01
CO136—44	44(4,5)	B30	0,85
CO136—59	59(6,0)		
CO136—79	79(8,0)	B40	0,85
CO136—98	98(10,0)		1,01
C156—49	49(5,0)	B30	1,10
C156—66	66(6,7)		
C156—88	88(9,0)	B40	1,10
C156—111	111(11,3)		1,25
CO156—49	49(5,0)	B30	1,10
CO156—66	66(6,7)		
CO156—88	88(9,0)	B40	1,10
CO156—111	111(11,3)		1,25



Продолжение табл. 6

Марка стойки	Нормативный изгибающий момент, кН·м (тс·м)	Класс бетона по прочности на сжатие	Объем бетона стойки, м <sup>3</sup>
СВ136—44	44(4,5)	В30	0,79
СВ136—59	59(6,0)		
СВ136—79	79(8,0)	В40	0,79
СВ136—98	98(10,0)		
СВО136—44	44(4,5)	В30	0,79
СВО136—59	59(6,0)		
СВО136—79	79(8,0)	В40	0,79
СВО136—98	98(10,0)		

## Примечания:

1. Нормативный изгибающий момент для стоек длиной 13600 и 10800 мм относится к сечению стойки на расстоянии 9,6 м от вершины, а для стоек длиной 15600 мм — на расстоянии 11,6 м от вершины.

2. Нормативный изгибающий момент приведен без учета коэффициента надежности по назначению  $\gamma_n$ . Усилия, действующие на стойки, следует определять, применяя коэффициент надежности по назначению  $\gamma_n$  в соответствии с Правилами учета степени ответственности зданий и сооружений при проектировании конструкций.

ПРИЛОЖЕНИЕ 2  
Обязательное

## ДАННЫЕ ПО ИСПЫТАНИЮ СТОЕК НАГРУЖЕНИЕМ

Т а б л и ц а 7

Степень нагрузки	Степень нагрузки в долях от нормативного изгибающего момента $M^H$	Усилие натяжения $P$ , кН (кгс), для стоек с нормативным изгибающим моментом $M^H$ , кН·м (тс·м)			
		44(4,5): 49(5,0)	59(6,0): 66(7,7)	79(8,0): 88(9,0)	98(10,0): 111(11,3)
1	0,10	0,9(90)	1,27(130)	1,67(170)	2,06(210)
2	0,20	1,86(190)	2,45(250)	3,33(340)	4,12(320)
3	0,40	3,73(380)	4,90(500)	6,57(670)	8,24(840)
4	0,60	5,59(570)	7,45(760)	9,90(1010)	12,36(1260)
5	0,80	7,36(750)	9,90(1010)	13,14(1340)	16,48(1680)
6	0,90	8,34(850)	11,08(1130)	14,81(1510)	18,53(1890)
7	0,95	8,83(900)	11,77(1200)	15,70(1600)	19,52(1990)
8	1,0	9,22(940)	12,36(1260)	16,48(1680)	20,60(2100)
9	1,05	9,71(990)	12,95(1320)	17,26(1760)	21,57(2200)
10	1,10	10,10(1030)	13,63(1390)	18,14(1850)	22,65(2310)
11	1,20	11,08(1130)	14,81(1510)	19,81(2020)	24,71(2520)
12	1,30	11,96(1220)	16,08(1640)	21,38(2180)	26,77(2730)
13	1,40	12,94(1320)	17,26(1760)	23,05(2350)	28,83(2940)
14	1,50	13,83(1410)	18,53(1890)	24,71(2520)	30,90(3150)
15	1,60	14,81(1510)	19,71(2010)	26,28(2680)	32,95(3360)
16	1,70	15,69(1600)	20,99(2140)	28,05(2860)	35,01(3570)
17	1,80	16,67(1700)	22,26(2270)	29,52(3010)	37,07(3780)
18	1,90	17,55(1790)	23,44(2390)	31,28(3190)	39,13(3990)
19	2,0	18,44(1880)	24,71(2520)	32,95(3360)	41,19(4200)
20	2,10	19,32(1970)	25,89(2640)	34,42(3510)	43,15(4400)
21	2,20	20,30(2070)	27,16(2770)	36,28(3700)	45,31(4620)
22	2,30	21,18(2160)	28,44(2900)	37,85(3860)	47,37(4830)
23	2,40	22,16(2260)	29,62(3020)	39,52(4030)	49,43(5040)
24	2,50	23,05(2350)	30,89(3150)	41,19(4200)	51,60(5260)
25	2,60	23,93(2440)	32,17(3280)	42,86(4370)	53,54(5460)
26	2,70	24,91(2540)	33,34(3400)	44,42(4530)	55,60(5670)
27	2,80	25,79(2630)	34,62(3530)	46,09(4700)	57,66(5880)
28	2,90	26,77(2730)	35,80(3650)	47,76(4870)	59,72(6090)
29	3,0	27,65(2820)	37,07(3780)	49,43(5040)	61,78(6300)

## ИНФОРМАЦИОННЫЕ ДАННЫЕ

## 1. РАЗРАБОТАН Министерством транспортного строительства СССР и Министерством путей сообщения СССР

## РАЗРАБОТЧИКИ

Орел А. А., канд. техн. наук (руководитель темы); В. И. Подольский, канд. техн. наук; Е. А. Антонов, В. А. Балаш, канд. техн. наук; Е. А. Баранов; Н. М. Дмитриев;

О. А. Кучеровский; В. И. Деньщиков

## 2. ВНЕСЕН Министерством транспортного строительства СССР

## 3. УТВЕРЖДЕН И ВВЕДЕН В ДЕЙСТВИЕ постановлением Государственного комитета СССР по строительству и инвестициям от 28.11.91 № 22

## 4. ВЗАМЕН ГОСТ 19330—81

## 5. ССЫЛОЧНЫЕ НОРМАТИВНО-ТЕХНИЧЕСКИЕ ДОКУМЕНТЫ

Обозначение НТД, на который дана ссылка	Номер пункта
ГОСТ 5781—82	1.3.7
ГОСТ 6727—80	1.3.7
ГОСТ 7348—81	1.3.7
ГОСТ 8829—85	3.1
ГОСТ 10060—87	3.4
ГОСТ 10180—90	3.3
ГОСТ 12730.0—78	3.5
ГОСТ 12730.5—84	3.5
ГОСТ 13015.0—83	1.3.2
ГОСТ 13015.1—81	2.1
ГОСТ 13015.2—81	1.4
ГОСТ 13015.3—81	4.8
ГОСТ 13015.4—81	4.1
ГОСТ 13837—79	3.1.5
ГОСТ 17624—87	3.3
ГОСТ 17625—83	3.8
ГОСТ 18105—86	1.3.5, 3.3
ГОСТ 22362—77	3.6
ГОСТ 22690—88	3.3
ГОСТ 22904—78	3.8
ГОСТ 23009—78	1.2.4
ГОСТ 26134—84	3.4
ГОСТ 26433.0—85	3.7
ГОСТ 26433.1—89	3.7
ГОСТ 26633—91	1.3.3
СНиП 2.03.11—85	Вводная часть, 1.2.4; 1.3.23
ВСН 1—90	1.1

Редактор *В. П. Огурцов*  
Технический редактор *О. Н. Никитина*  
Корректор *Т. А. Васильева*

Сдано в наб. 28.01.92 Подл. в печ. 29.06.92 Усл. печ. л. 1,25. Усл. кр.-отт. 1,25. Уч.-изд. л. 1,14.  
Тираж 681 экз.

---

Ордена «Знак Почета» Издательство стандартов, 123557, Москва, ГСП,  
Новопресненский пер., 3.  
Калужская типография стандартов, ул. Московская, 256. Зак. 373