

ГОСУДАРСТВЕННЫЙ КОМИТЕТ ПО ГРАЖДАНСКОМУ
СТРОИТЕЛЬСТВУ И АРХИТЕКТУРЕ ПРИ ГОССТРОЕ СССР

ТИПОВЫЕ КОНСТРУКЦИИ И ДЕТАЛИ
ЗДАНИЙ И СООРУЖЕНИЙ

СЕРИЯ 1.141-1

ПАНЕЛИ ПЕРЕКРЫТИЙ
ЖЕЛЕЗОБЕТОННЫЕ МНОГОПУСТОТНЫЕ

ВЫПУСК 34

ПРЕДВАРИТЕЛЬНО НАПРЯЖЕННЫЕ ПАНЕЛИ С
КРУГЛЫМИ ПУСТОТАМИ ДЛИНОЙ 508 И
478 см, шириной 149, 119 и 99 см, армированные
высокопрочной проволокой периодического
профиля $\phi 5 \text{ ВР-II}$ с высаженными анкерными
головками

/расчетная нагрузка 1000 кг/м^2 без учета собственного веса панели/

МЕТОД НАТЯЖЕНИЯ ЭЛЕКТРОТЕРМИЧЕСКИЙ

13144-10
ЦЕНА 0-69

ЦЕНТРАЛЬНЫЙ ИНСТИТУТ ТИПОВОГО ПРОЕКТИРОВАНИЯ
ГОССТРОЯ СССР

Москва, А-445, Смольная ул., 22

Сдано в печать 1975 года

Заказ № Тираж экз.

ГОСУДАРСТВЕННЫЙ КОМИТЕТ ПО ГРАЖДАНСКОМУ
СТРОИТЕЛЬСТВУ И АРХИТЕКТУРЕ ПРИ ГОССТРОЕ СССР

ТИПОВЫЕ КОНСТРУКЦИИ И ДЕТАЛИ
ЗДАНИЙ И СООРУЖЕНИЙ

СЕРИЯ 1.141-1

ПАНЕЛИ ПЕРЕКРЫТИЙ
ЖЕЛЕЗОБЕТОННЫЕ МНОГОПУСТОТНЫЕ

ВЫПУСК 34

ПРЕДВАРИТЕЛЬНО НАПРЯЖЕННЫЕ ПАНЕЛИ С
КРУГЛЫМИ ПУСТОТАМИ ДЛИНОЙ 508 И
478 см, шириной 149, 119 и 99 см, армирован-
ные высокопрочной проволокой периодического
профиля $\Phi 5\text{ВР-IIС}$ высаженными анкерными
ГОЛОВКАМИ

/РАСЧЕТНАЯ НАГРУЗКА 1000 кг/м^2 - БЕЗ УЧЕТА СОБСТВЕННОГО ВЕСА ПАНЕЛИ/

МЕТОД НАТЯЖЕНИЯ ЭЛЕКТРОТЕРМИЧЕСКИЙ

РАЗРАБОТАНЫ ЦНИИЭП ЖИЛИЩА
ГОСУДАРСТВЕННОГО КОМИТЕТА ПО
ГРАЖДАНСКОМУ СТРОИТЕЛЬСТВУ И
АРХИТЕКТУРЕ ПРИ ГОССТРОЕ СССР
СОВМЕСТНО С НИИЖБ ГОССТРОЯ СССР

УТВЕРЖДЕНЫ И ВВЕДЕНЫ В ДЕЙСТВИЕ
ГОСГРАЖДАНСТРОЕМ ПРИ ГОССТРОЕ СССР
с 1 ДЕКАБРЯ 1974 г
ПРИКАЗ № 235 ОТ 25 ОКТЯБРЯ 1974 г

ЛИСТ СТР.

СОДЕРЖАНИЕ

С1; С2 2; 3

ПОЯСНИТЕЛЬНАЯ ЗАПИСКА

П1-П4 4-7

РАБОЧИЕ ЧЕРТЕЖИ:

ПАНЕЛИ ПЕРЕКРЫТИЙ ЖЕЛЕЗОБЕТОННЫЕ МНОГОПУСТОТНЫЕ

ПРЕДВАРИТЕЛЬНО НАПРЯЖЕННЫЕ ПАНЕЛИ, АРМИРОВАННЫЕ

ВЫСОКОПРОЧНОЙ ПРОВОЛОКОЙ ПЕРИОДИЧЕСКОГО ПРОФИЛЯ

Ф5ВрII С ВЫСАЖЕННЫМИ АНКЕРНЫМИ ГОЛОВКАМИ

5080	x	1490	x	220	ПК10-51.15	1; 2	8; 9
5080	x	1190	x	220	ПК10-51.12	3; 4	10; 11
5080	x	990	x	220	ПК10-51.10	5; 6	12; 13
4780	x	1490	x	220	ПК10-48.15	7; 8	14; 15
4780	x	1190	x	220	ПК10-48.12	9; 10	16; 17
4780	x	990	x	220	ПК10-48.10	11; 12	18; 19

ДЕТАЛИ 1, 2, 3

13 20

ДЕТАЛЬ 4

14 21

ДЕТАЛЬ 5

15 22

ДЕТАЛИ 6, 7, 8

16 23

ДЕТАЛИ 9, 10

17 24

ДЕТАЛИ 11, 12

18 25

ТК

СОДЕРЖАНИЕ

СЕРИЯ
1.141-1

1974

ВЫПУСК ЛИСТ
34 С1

13144-10 3

	Лист	Стр.
ДЕТАЛЬ 13	19	26
ДЕТАЛЬ 14	20	27
ДЕТАЛЬ 15	21	28
ПРЕДВАРИТЕЛЬНО НАПРЯЖЕННЫЕ ПАНЕЛИ, АРМИРОВАННЫЕ ВЫСОКОПРОЧНОЙ ПРОВОЛОКОЙ ПЕРИОДИЧЕСКОГО ПРОФИЛЯ Ф5ВрII С ВЫСАЖЕННЫМИ АНКЕРНЫМИ ГОЛОВКАМИ С ЗАДЕЛАННЫМИ ТОРЦАМИ	22	29
ТОЖЕ - ТЕХНИЧЕСКИЕ УКАЗАНИЯ	23	30
ДАННЫЕ ДЛЯ ИСПЫТАНИЙ ПК10-51.15	24	31
ТОЖЕ	ПК10-51.12	25 32
"	ПК10-51.10	26 33
"	ПК10-48.15	27 34
"	ПК10-48.12	28 35
"	ПК10-48.10	29 36
НАПРЯГАЕМЫЕ ПРОВОЛОКИ 5ВрII 51г; 5ВрII 48г.		
ПЕТЛИ: П10-1; П12-1	30	37
КАРКАСЫ: К15-4; К16-4	31	38
КОРЫТООБРАЗНЫЕ СЕТКИ: Н15-6-8; Н12-6-8	32	39
СЕТКИ: С15; С12	33	40
КОРЫТООБРАЗНАЯ СЕТКА Н10-6-8 СЕТКА С-10	34	41
СЕТКИ: С14-50; С11-50	35	42
СЕТКИ: С14-47; С11-47	36	43
СЕТКИ: С9-50; С9-47	37	44

ИЗДАНИЕ ВРТА

ТК	СОДЕРЖАНИЕ	СЕРИЯ	
		1.141-1	
1974		ВЫПУСК	ЛИСТ
		34	С2

Настоящим выпуском следует пользоваться совместно с выпуском "0", где приведена общая часть пояснительной записки.

В выпуск включены рабочие чертежи предварительно напряженных панелей с круглыми пустотами длиной 508 и 478 см, шириной 149, 119 и 99 см, армированные высокопрочной проволокой периодического профиля из стали класса Вр-П с высаженными анкерными головками.

Панели армированы высокопрочной проволокой периодического профиля ϕ 5Вр-П (ГОСТ 8480-63), $R_a^H = 16000 \text{ кг/см}^2$, $R_a = 10200 \text{ кг/см}^2$, натяжение проволок принято электротермическим способом.

Нагрев проволочной арматуры должен систематически контролироваться приборами. Температура нагрева не должна превышать 500°C , время нагрева не более 15-20 сек.

При электронагреве проволок в пределах $400-500^\circ\text{C}$ принято снижение величин нормативного и расчетного сопротивлений стали на 10%.

Контроль механических свойств проволок до и после нагрева, натяжения и охлаждения должен производиться систематически (на одном изделии из 100).

Панели рассчитаны исходя из второй категории трещиностойкости. Проектная марка бетона по прочности на сжатие принята 200. Кубиковая прочность бетона при его обжатии - не ниже

ГА. ИИЭС. ПРОЕКТА
 И. КАЛАЧНИКОВА
 МАССЛУ

ТК	Пояснительная записка	С В Р И Я - 1.141-1	
1974		выпуск 34	лист П1

140 кг/см².

Бетон для панелей должен изготавливаться на фракционированном, незагрязненном щебне из скальных горных пород типа гранита, известняка; применение песчано-гравийной смеси не допускается.

Защитный слой до низа рабочей арматуры принят 20 мм, что удовлетворяет конструктивные требования и обеспечивает предел огнестойкости в I час, требуемый СНиП II-A.5-70 для жилых зданий I степени огнестойкости. Нижняя поверхность панелей должна быть подготовлена под окраску.

Величины контролируемых предварительных напряжений в арматуре σ_0 определялись исходя из принятой на заводах поточно-агрегатной или конвейерной технологии с натяжением арматуры на упоры.

В табл. I даны принятые в расчетах значения предварительных напряжений в арматуре и потери напряжений до и после обжатия бетона.

На рабочих чертежах наряду со значениями σ_0 приведены величины $\Delta \sigma_0$ - допустимого превышения величины предварительного напряжения.

Маркировка напрягаемых проволок принята открытой, например, 5ВрП5Iг обозначает:

5 - диаметр проволоки, ВрП - класс стали,

5I - длина проволоки, г - высаженные анкерные головки.

Концы напрягаемой арматуры должны быть защищены слоем раствора не менее 5 мм.

Верхние сетки приняты по ГОСТ 8478-66 "Сетки сварные для армирования железобетонных конструкций".

САМКА РЕОМЕТРИИ И ДИФФУЗИОННОГО КОЭФФИЦИЕНТА В РАСТВОРЕ ИЛИ В ПЛАВЛЕНОМ СОСТОЯНИИ

И. КАДНИКОВА

ТК	ПОЯСНИТЕЛЬНАЯ ЗАПИСКА	СЕРИЯ 1.141-1	
1974		ВЫПУСК 34	ЛИСТ П2

Корытообразные стержни приопорных сеток марок "Н" приняты из обыкновенной арматурной проволоки периодического профиля класса Вр-I по ТУ I4-4-9-7I "Проволока стальная низкоуглеродистая периодического профиля для железобетонных конструкций", ϕ 4 мм.

При отсутствии проволоки указанного класса допускается применение обыкновенной арматурной проволоки класса В-I ϕ 5 мм.

В соответствии с ГОСТ 380-7I для подъемных петель следует применять горячекатаную арматурную сталь класса А-I марок ВСт.Зсп2 и ВСт.Зпс2. Сталь марки ВСт.Зпс2 в случаях монтажа конструкций при температуре минус 40°C и ниже не применять.

Условные обозначения арматурных сталей в рабочих чертежах приняты по СНиП I-B.4-62.

Каждой панели присвоена определенная марка, так например, ПК10-5I.15 обозначает панель с круглыми пустотами под расчетную нагрузку 1000 кг/м^2 (без учета собственного веса панели), длиной 508 см и шириной 149 см.

x

x

x

До серийного изготовления панелей настоящего выпуска должна быть изготовлена опытная партия, подлежащая проверке и испытаниям по программе НИИЖБ Госстроя СССР.

ТК	Пояснительная записка	СЕРИЯ 1.141-1	
1974		ВЫПУСК 34	ЛИСТ ПЗ

13144-10 7

И. КАЛАЧНИКОВА

И. КАЛАЧНИКОВА

И. КАЛАЧНИКОВА

ВЕЛИЧИНЫ ПРЕДВАРИТЕЛЬНЫХ НАПРЯЖЕНИЙ И ПОТЕРЬ НАПРЯЖЕНИЙ
В АРМАТУРЕ

ТАБЛИЦА 1

ВИД АРМИРОВАНИЯ ПАНДЕЛЕЙ	МАРКИ ПАНДЕЛЕЙ	ПРЕДВАРИТЕЛЬНОЕ НАПРЯЖЕНИЕ АРМАТУРЫ УЧИТЫВАЕМОЕ ПРИ НАЗНАЧЕНИИ ДЛИНЫ ЗАГОТОВКИ σ_0 КГ/СМ ²	ПОТЕРИ ПРЕДВАРИТЕЛЬНОГО НАПРЯЖЕНИЯ ДО ОБЖАТИЯ БЕТОНА КГ/СМ ²			ВЕЛИЧИНА ОСТАТОЧНОГО ПРЕДВАРИТЕЛЬНОГО НАПРЯЖЕНИЯ ПЕРЕД БЕТОНИРОВАНИЕМ КГ/СМ ²	ПОТЕРИ ПРЕДВАРИТЕЛЬНОГО НАПРЯЖЕНИЯ ПОСЛЕ ОБЖАТИЯ БЕТОНА КГ/СМ ²	
			РЕЛАКСАЦИЯ НАПРЯЖЕН.	ДЕФОРМАЦИЯ АНКЕРНЫХ УСТРОЙСТВ	ДЕФОРМАЦИЯ ПОДДОНА		УСАДКА БЕТОНА	ПОЛЗУЧЕСТЬ БЕТОНА
ВЫСОКОПРОЧНАЯ ПРОВОЛОКА ПЕРИОДИЧЕСКОГО ПРОФИЛЯ Ф5ВрД С ВЫСАЖЕННЫМИ АНКЕРНЫМИ ГОЛОВКАМИ.	ПК10-51.15							303
	ПК10.51.12	8400	484	710	300	6906	400	316
	ПК10-51.10							335
	ПК10-48.15							248
	ПК10-48.12	8300	460	750	300	6790	400	264
	ПК10-48.10							270

ДОПУСТИМОЕ ПРЕДЕЛЬНОЕ ОТКЛОНЕНИЕ ПРЕДВАРИТЕЛЬНОГО
НАПРЯЖЕНИЯ ПРИ МАРКАХ ПАНДЕЛЕЙ:

$$\left. \begin{array}{l} \text{ПК10-51.15} \\ \text{ПК10-51.12} \\ \text{ПК10-51.10} \end{array} \right\} \Delta \sigma_0 = 990 \text{ КГ/СМ}^2$$

$$\left. \begin{array}{l} \text{ПК10-48.15} \\ \text{ПК10-48.12} \\ \text{ПК10-48.10} \end{array} \right\} \Delta \sigma_0 = 1050 \text{ КГ/СМ}^2$$

Метод натяжения - ЭЛЕКТРОТЕРМИЧЕСКИЙ

ТК

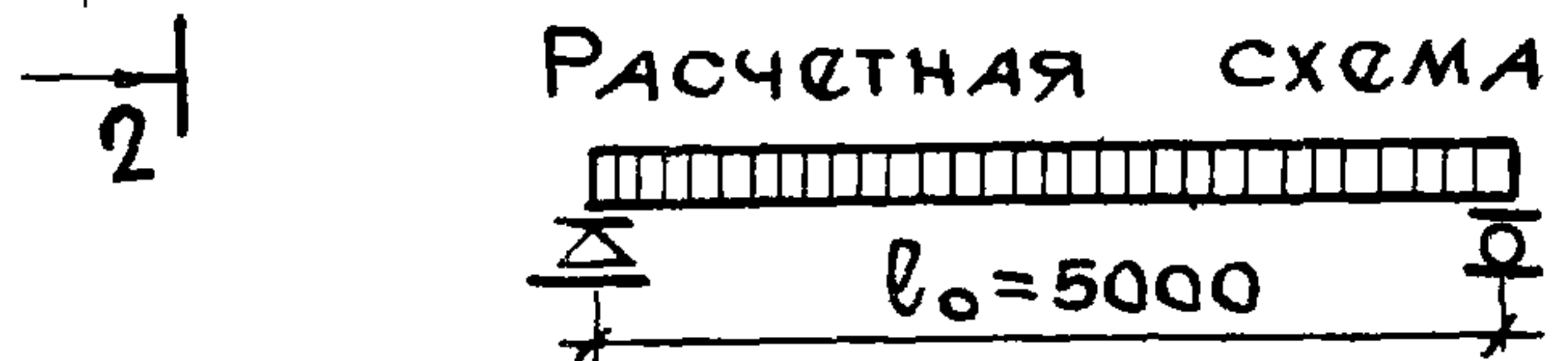
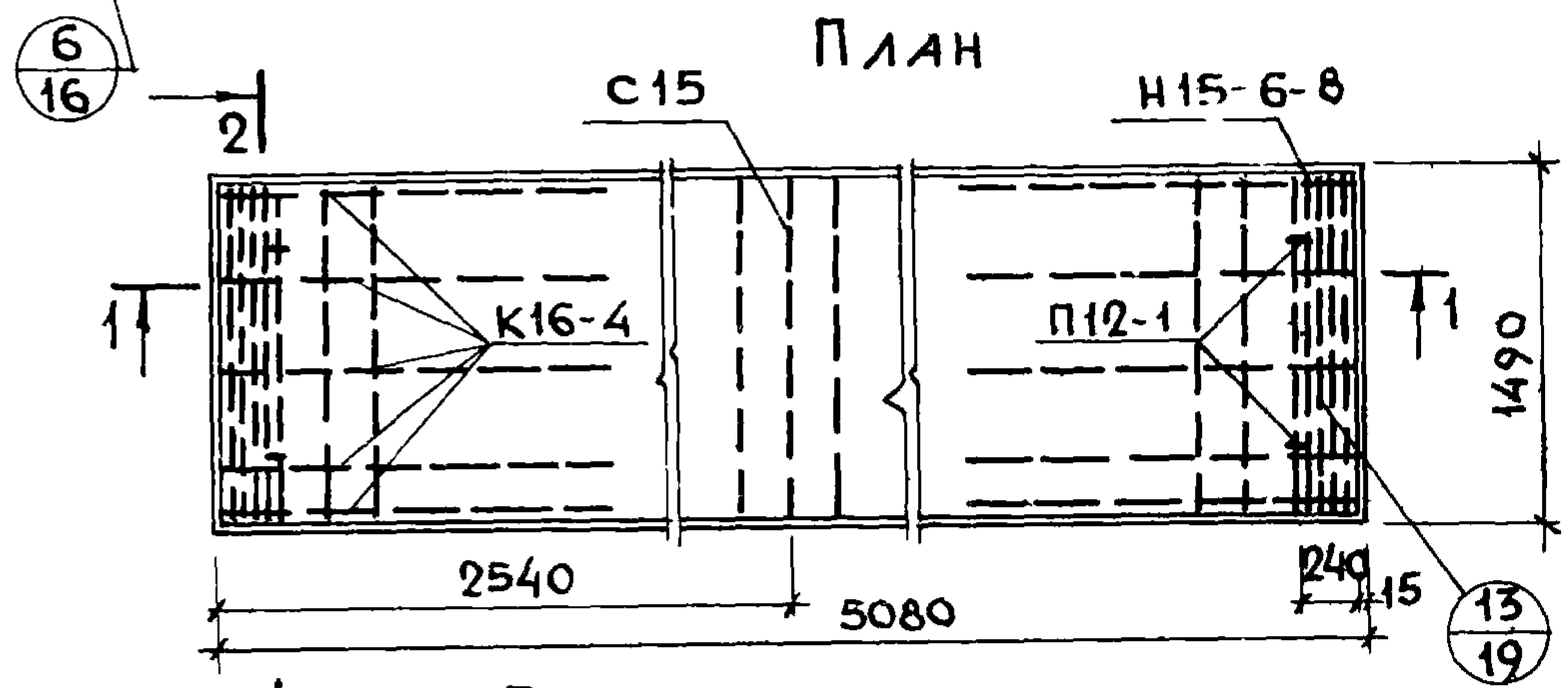
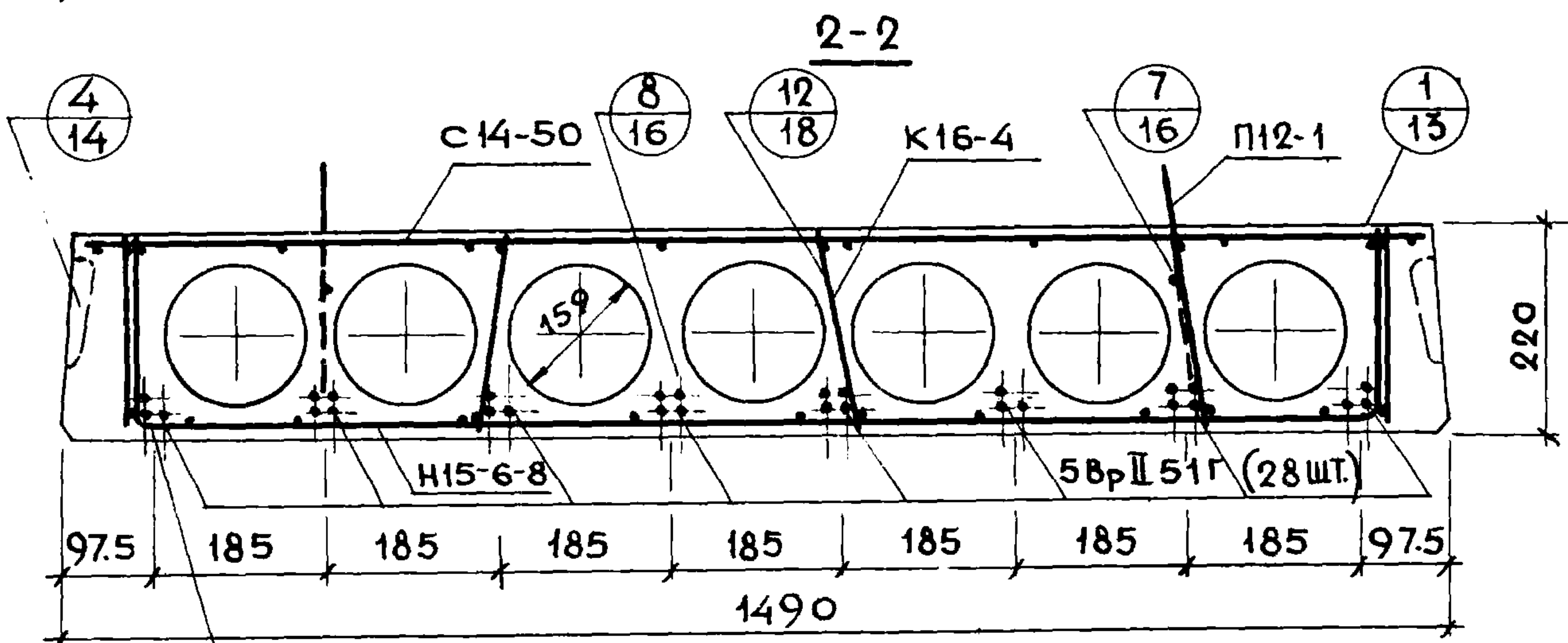
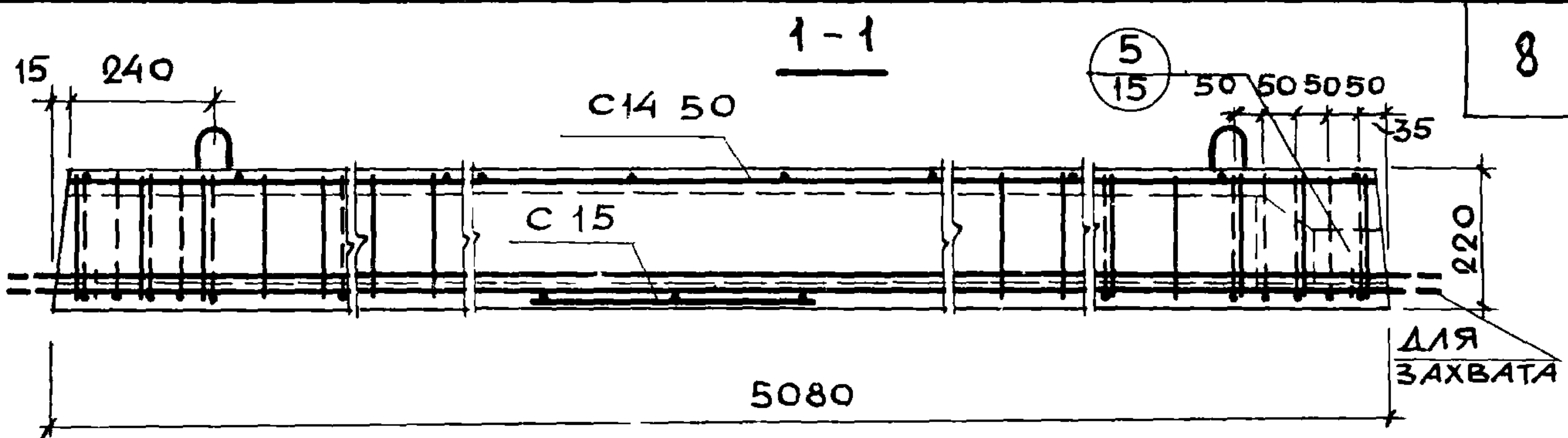
ПОЯСНИТЕЛЬНАЯ ЗАПИСКА

СЕРИЯ
1.141-1

1974

ВЫПУСК ЛИСТ
34 П4

13144-108



Расчетная нагрузка (без учета собственного веса) - 1000 кг/м²
 Нагрузки (включая собственный вес панели) кг/м²:
 Расчетная нагрузка по несущей способности - 1330
 Нормативная нагрузка - 1150
 Нормативные нагрузки при расчете прогиба
 длительно действующая - 1000
 кратковременно действующая - 150
 Расчетный прогиб с учетом длительного действия нагрузки - $\frac{1}{1055} l_0$

Примечание: Данный лист рассматривать совместно с листом 2

Метод натяжения - электротермический

ТК 1974	Предварительно напряженная панель ПК10-51.15, армированная высокопрочной проволокой периодического профиля ф5Вр-II с высаженными анкерными головками	Серия 1.141-1
		Выпуск лист 34 1

ХАРАКТЕРИСТИКА ИЗДЕЛИЯ	
Вес, кг	2390
Объем бетона, м ³	0.956
Приведенная толщина бетона, см	12.6
Вес стали, кг	44.90
Расход стали на 1 м ² изделия, кг	5.92
Расход стали на 1 м ³ бетона, кг	46.90
Проектная марка бетона по прочности на сжатие	200
Кубиковая прочность бетона при его обжатии в кг/см ² , не ниже	140

СПЕЦИФИКАЦИЯ СТАЛЬНЫХ ЭЛЕМЕНТОВ				
МАРКИ	КОЛ.	Вес, кг		№ ЛИСТОВ
		1 ЭЛЕМЕНТА	ОБЩИЙ	
5Вр II 51г	28	0.78	21.84	30
Н15-6-8	2	3.64	7.28	32
С14-50	1	3.88	3.88	35
К16-4	10	0.66	6.60	31
С15	1	0.70	0.70	33
П12 I	4	1.15	4.60	30
Итого			44.90	

ВЫБОРКА СТАЛИ						
Диаметры и классы стали	Ф5Вр II	Ф8А III	Ф4В I	Ф3В I	Ф12А I	Ф4Вр I
Длина, м	142.66	12.40	74.35	70.56	5.20	24.00
Вес, кг	21.84	4.90	7.30	3.88	4.60	2.38
R _н , кг/см ²	16000	4000	5500		2400	5500
ГОСТ	8480-63	5781-61*	6727-53*		5781-61*	ТУ14-49-74

Предварительное напряжение арматуры, учитываемое при назначении длины заготовки, $\sigma_0 = 8400 \text{ кг/см}^2$; $\Delta \sigma_0 = 990 \text{ кг/см}^2$.
 Величина остаточного предварительного напряжения перед бетонированием - 6906 кг/см^2 .

Метод натяжения - электротермический

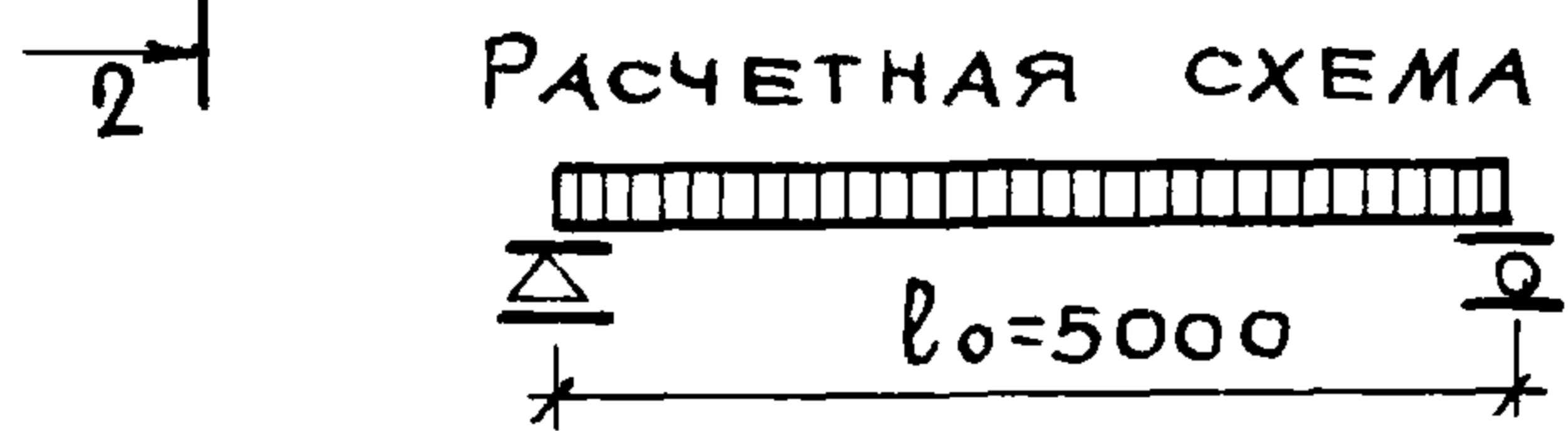
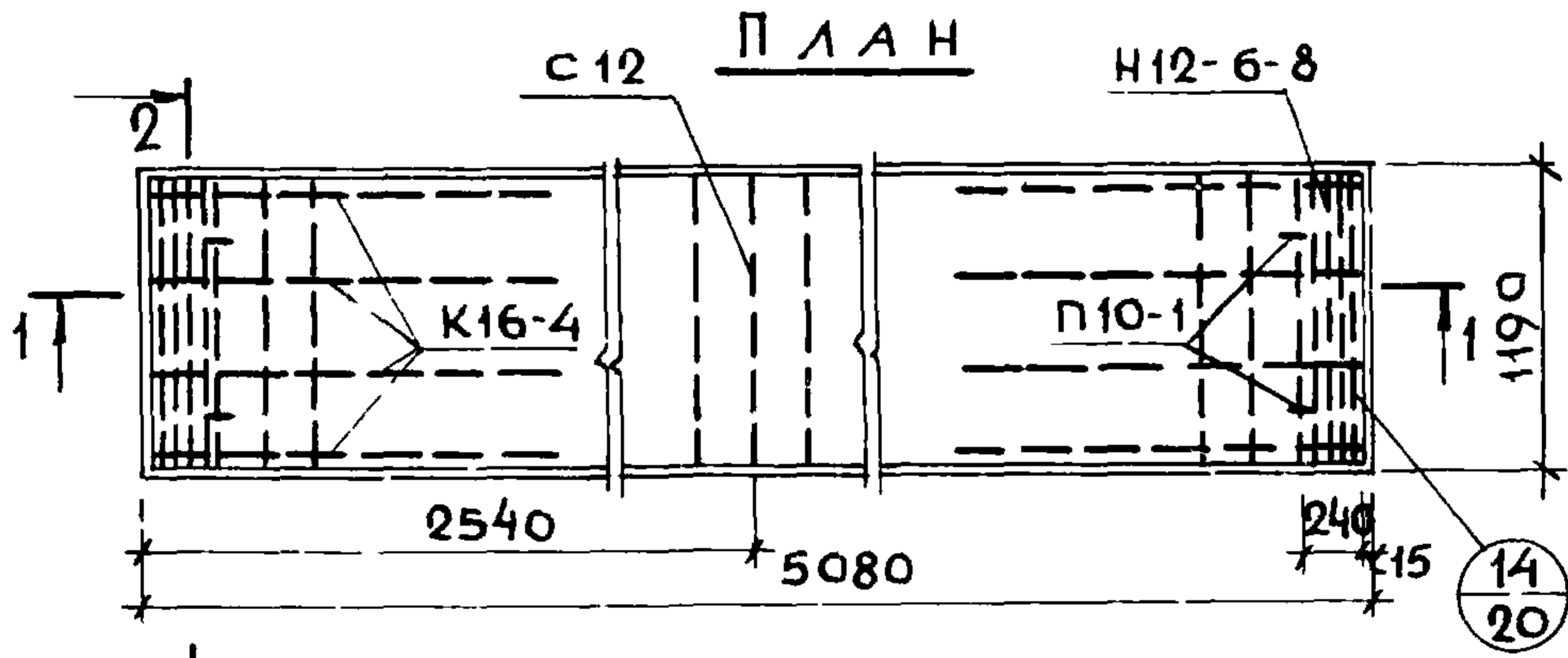
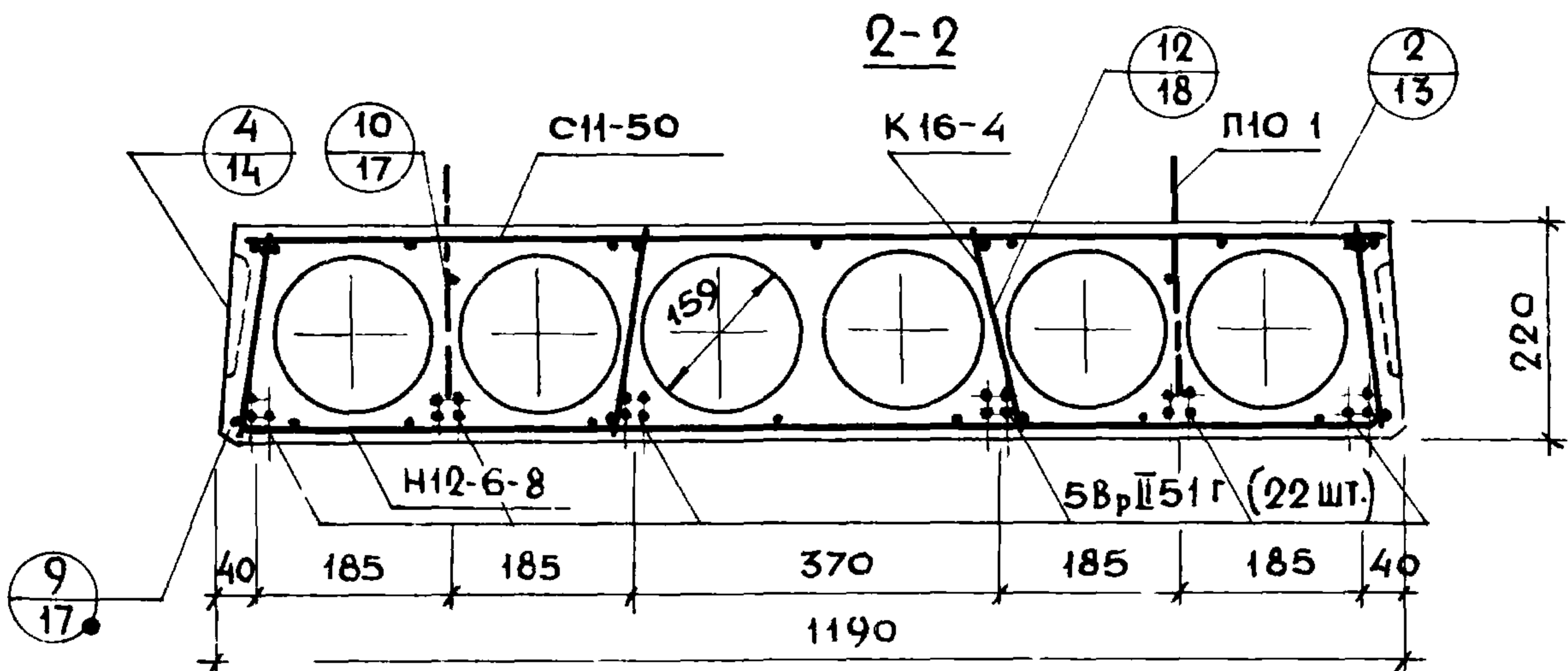
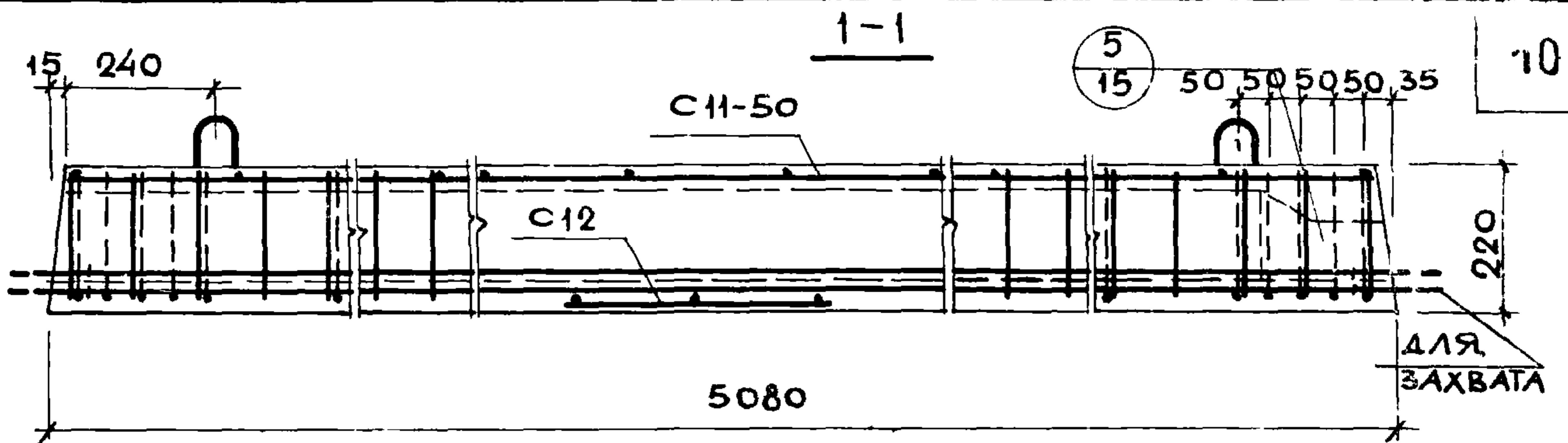
ТК

1974

Панель ПК10-51.15
 ХАРАКТЕРИСТИКА ИЗДЕЛИЯ,
 СПЕЦИФИКАЦИЯ И ВЫБОРКА СТАЛИ

Серия
1.141-1Выпуск/Лист
34/2

13144-10 10



РАСЧЕТНАЯ НАГРУЗКА (БЕЗ УЧЕТА СОБСТВЕННОГО ВЕСА) - 1000 КГ/М²
 НАГРУЗКИ (ВКЛЮЧАЮЩИЕ СОБСТВЕННЫЙ ВЕС ПАНЕЛИ) КГ/М²:
 РАСЧЕТНАЯ НАГРУЗКА ПО НЕСУЩЕЙ СПОСОБНОСТИ - 1330
 НОРМАТИВНАЯ НАГРУЗКА - 1150
 НОРМАТИВНЫЕ НАГРУЗКИ ПРИ РАСЧЕТЕ ПРОГИБА:
 ДЛИТЕЛЬНО ДЕЙСТВУЮЩАЯ - 1000
 КРАТКОВРЕМЕННО ДЕЙСТВУЮЩАЯ - 150
 РАСЧЕТНЫЙ ПРОГИБ С УЧЕТОМ ДЛИТЕЛЬНОГО ДЕЙСТВИЯ НАГРУЗКИ - $\frac{1}{1000} l_0$

ПРИМЕЧАНИЕ: ДАННЫЙ ЛИСТ РАССМАТРИВАТЬ СОВМЕСТНО С ЛИСТОМ 4.

МЕТОД НАТЯЖЕНИЯ - ЭЛЕКТРОТЕРМИЧЕСКИЙ

ТК	Предварительно напряженная панель ПК10-51.12, армированная высокопрочной проволокой периодического профиля ф5Вр-II с высаженными анкерными головками	Серия 1.141-1	
		Выпуск 34	Лист 3
1974			

13144-10 11

ЛИНЖ. ПР. ТА. К. С. Ш. П. М. Ч. Н. К. О. В. А.

ХАРАКТЕРИСТИКА ИЗДЕЛИЯ	
Вес, кг	1800
Объем бетона, м ³	0.719
Приведенная толщина бетона, см	11.88
Вес стали, кг	35.91
Расход стали на 1 м ² изделия, кг	5.93
Расход стали на 1 м ³ бетона, кг	50.0
Проектная марка бетона по прочности на сжатие	200
Кубиковая прочность бетона при его обжатии в кг/см ² , не ниже	140

СПЕЦИФИКАЦИЯ СТАЛЬНЫХ ЭЛЕМЕНТОВ				
МАРКИ	КОЛ.	Вес, кг		№ ЛИСТОВ
		1 ЭЛЕМЕНТА	ОБЩИЙ	
5ВрII51Г	22	0.78	17.16	30
И12-6-8	2	3.26	6.52	32
С11-50	1	3.26	3.26	35
К16-4	8	0.66	5.28	31
С12	1	0.57	0.57	33
П10-1	4	0.78	3.12	30
		ИТОГО	35.91	

ВЫБОРКА СТАЛИ						
ДИАМЕТРЫ И КЛАССЫ СТАЛИ	Ф5ВрII	Ф8АIII	Ф4ВI	Ф3ВI	Ф10АI	Ф4ВрI
ДЛИНА, М	112.09	11.16	59.55	59.22	5.04	21.42
Вес, кг	17.16	4.40	5.85	3.26	3.12	2.12
R ₀ , кг/см ²	16000	4000	5500		2400	5500
ГОСТ	8480-63	5781-61*	6727-53		5781-61*	ТУ14-4971

Предварительное напряжение арматуры, учитываемое при назначении длины заготовки, $\sigma_0 = 8400 \text{ кг/см}^2$; $\Delta\sigma_0 = 990 \text{ кг/см}^2$.

Величина остаточного предварительного напряжения перед бетонированием - 6906 кг/см^2 .

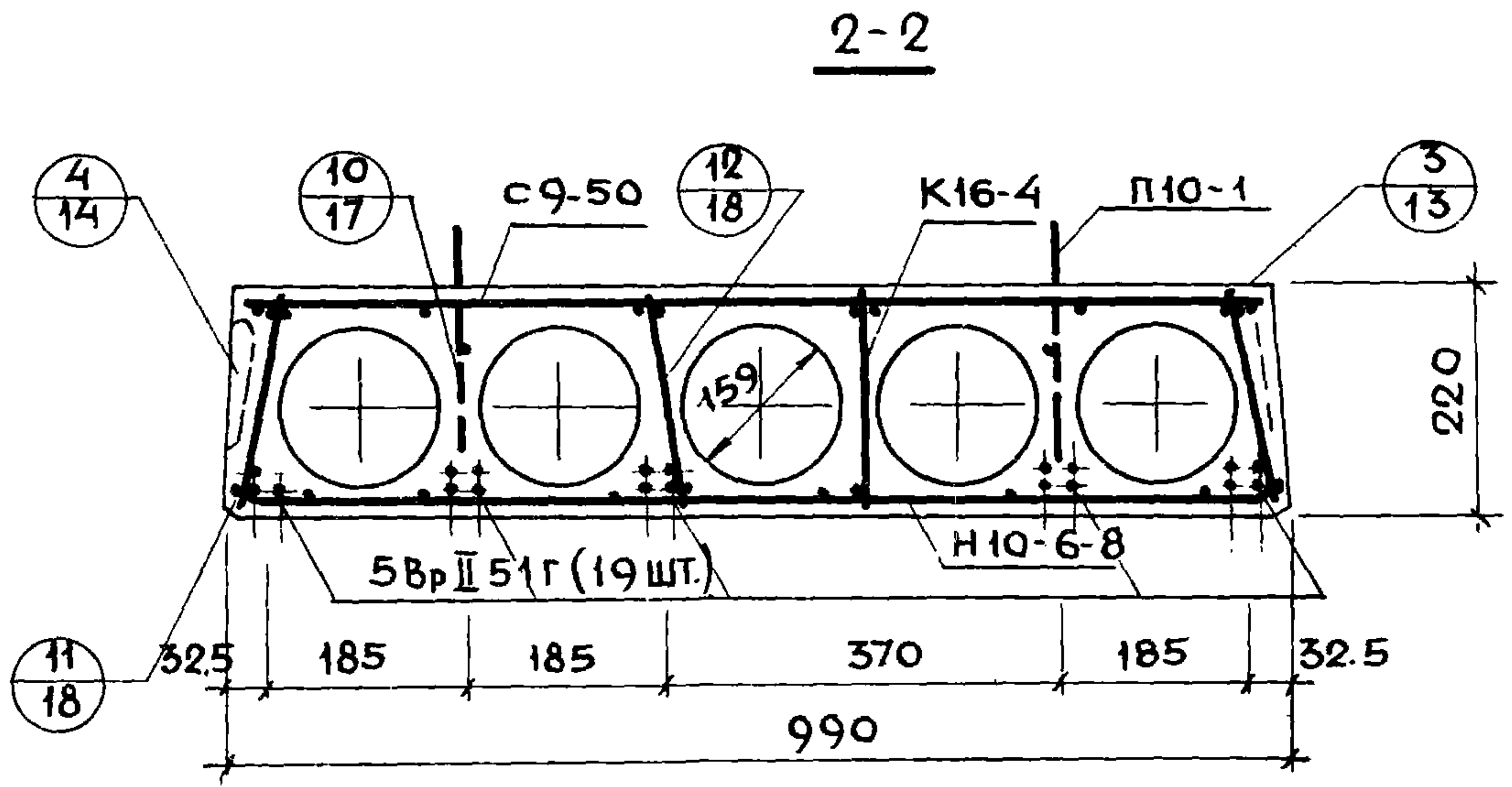
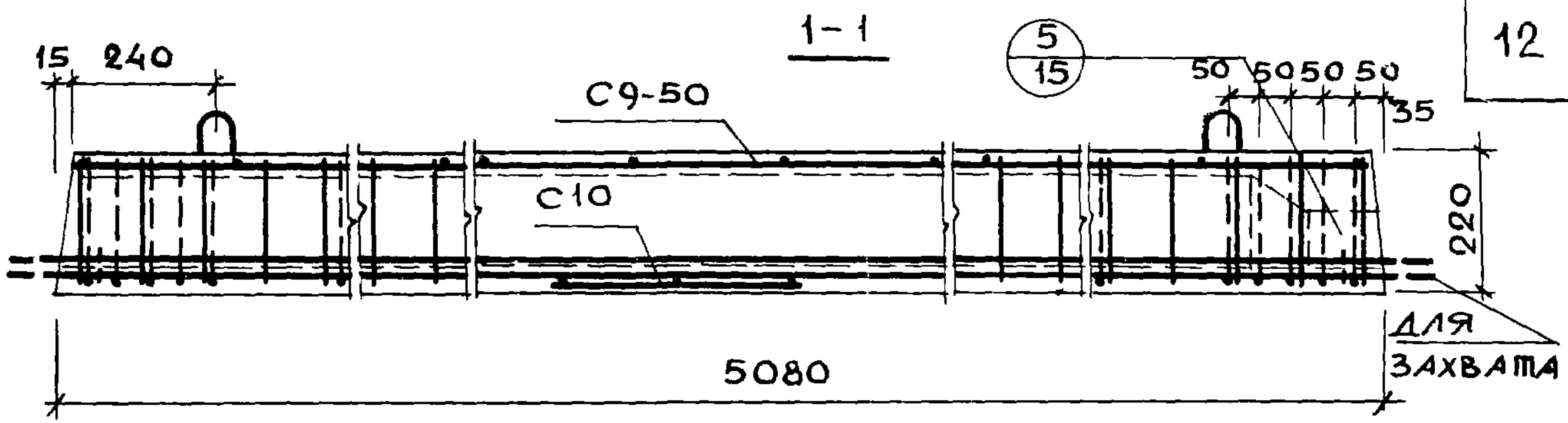
Метод натяжения - электротермический

ТК	Панель ПК10-51.12. ХАРАКТЕРИСТИКА ИЗДЕЛИЯ, СПЕЦИФИКАЦИЯ И ВЫБОРКА СТАЛИ	Серия 1.141-1	
		Выпуск 34	Лист 4
1974			

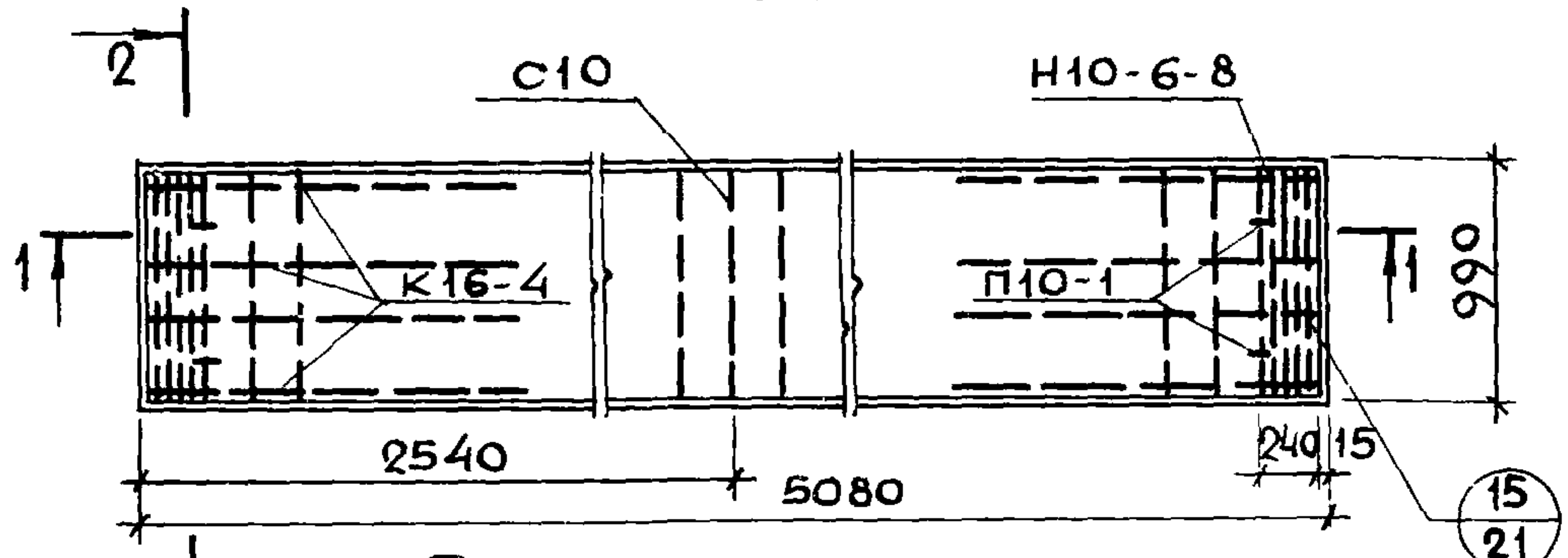
13144-10 12

И.ЮКШИН
КЛАЧНИКОВА
ГЛАВН. ПР-ТА

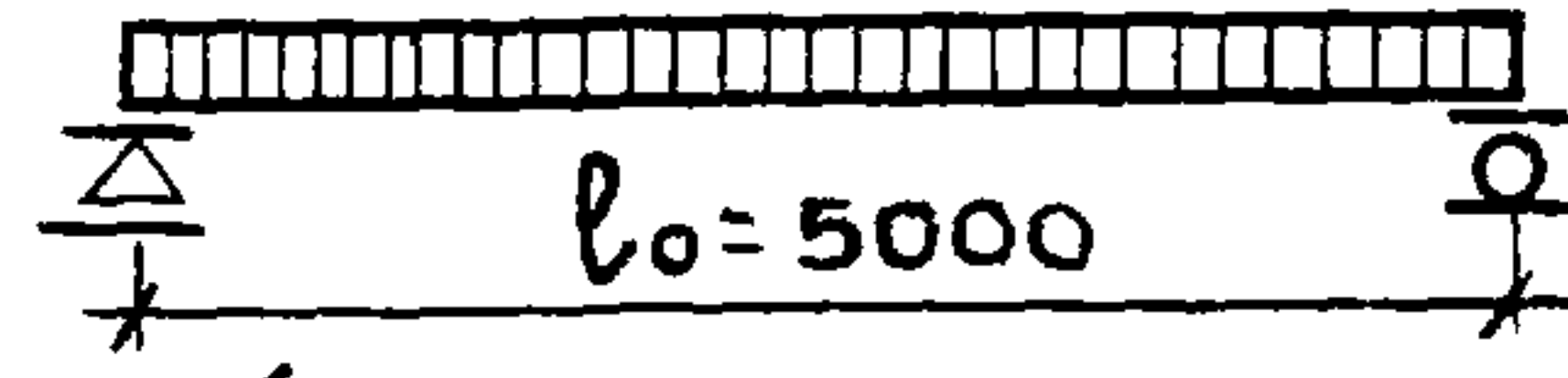
ЖИЛИЩА



ПЛАН



Расчетная схема



Расчетная нагрузка (без учета собственного веса) - 1000 кг/м²
 Нагрузки (включая собственный вес панели) - кг/м²:
 Расчетная нагрузка по несущей способности - 1330
 Нормативная нагрузка - 1150
 Нормативные нагрузки при расчете прогиба:
 длительно действующая - 1000
 кратковременно действующая - 150
 Расчетный прогиб с учетом длительного действия нагрузки - $\frac{1}{1020} l_0$

Примечание: Данный лист рассматривать совместно с листом Б.

Метод натяжения - электротермический

ТК	Предварительно напряженная панель ПК10-51.10,	Серия 1.141-1	
	армированная высокопрочной проволокой периодического	Выпуск 34	Лист 5
1974	профиля Ф5Вр-II с высаженными анкерными головками		

ХАРАКТЕРИСТИКА ИЗДЕЛИЯ	
Вес, кг	1485
Объем бетона, м ³	0.593
Приведенная толщина бетона, см	11.78
Вес стали, кг	32.21
Расход стали на 1 м ² изделия, кг	6.41
Расход стали на 1 м ³ бетона, кг	54.30
Проектная марка, бетона по прочности на сжатие	200
Кубиковая прочность бетона при его обжатии в кг/см ² , не ниже.	140

СПЕЦИФИКАЦИЯ СТАЛЬНЫХ ЭЛЕМЕНТОВ				
МАРКИ	КОЛ.	Вес, кг		№ ЛИСТ
		ЭЛЕМЕНТА	ОБЩИИ	
5ВрII 51 г	19	0.78	14.82	30
Н10-6-8	2	2.89	5.78	34
С9-50	1	2.75	2.75	37
К16-4	3	0.66	5.28	31
С10	1	0.46	0.46	34
П10-1	4	0.78	3.12	30
		ИТОГО	32.21	

ВЫБОРКА СТАЛИ						
ДИАМЕТРЫ И КЛАССЫ СТАЛИ	Ф5ВрII	Ф8АIII	Ф4ВI	Ф3ВI	Ф10АI	Ф4ВрI
ДЛИНА, м	96.80	9.92	58.51	49.98	5.04	18.82
Вес, кг	14.82	3.92	5.74	2.75	3.12	1.86
R _к , кг/см ²	16000	4000	5500		2400	5500
ГОСТ	8480-63	5781-61*	6727-53*		5781-61*	ТУ4-4-974

Предварительное напряжение арматуры, учитываемое при назначении длины заготовки, $\sigma_0 = 8400 \text{ кг/см}^2$; $\Delta \sigma_0 = 990 \text{ кг/см}^2$.
 Величина остаточного предварительного напряжения перед бетонированием - 6906 кг/см^2 .

Метод натяжения - электротермический

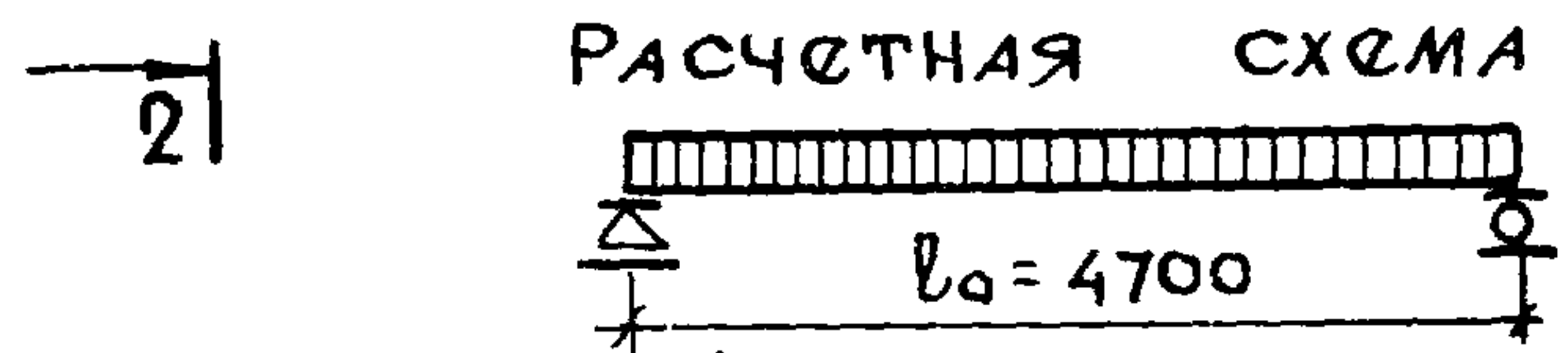
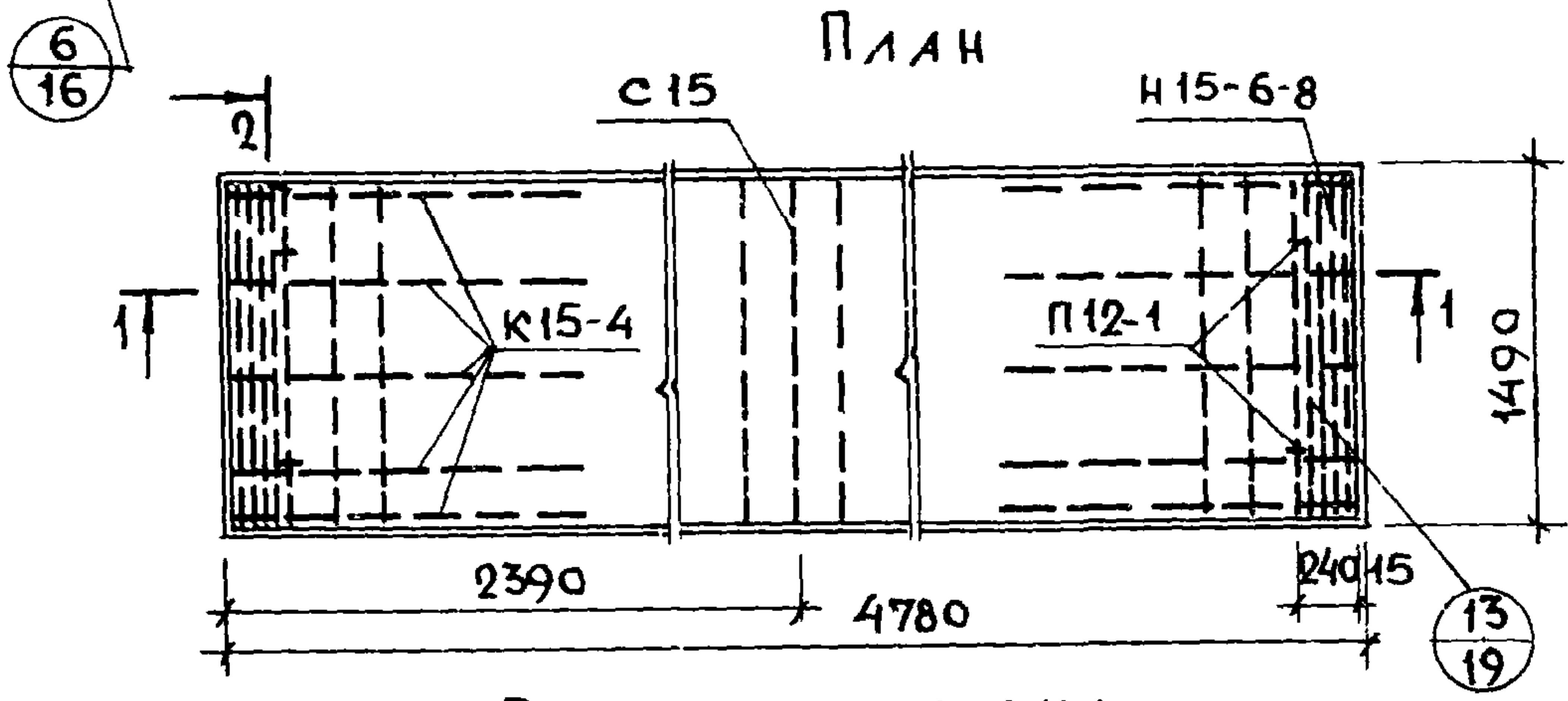
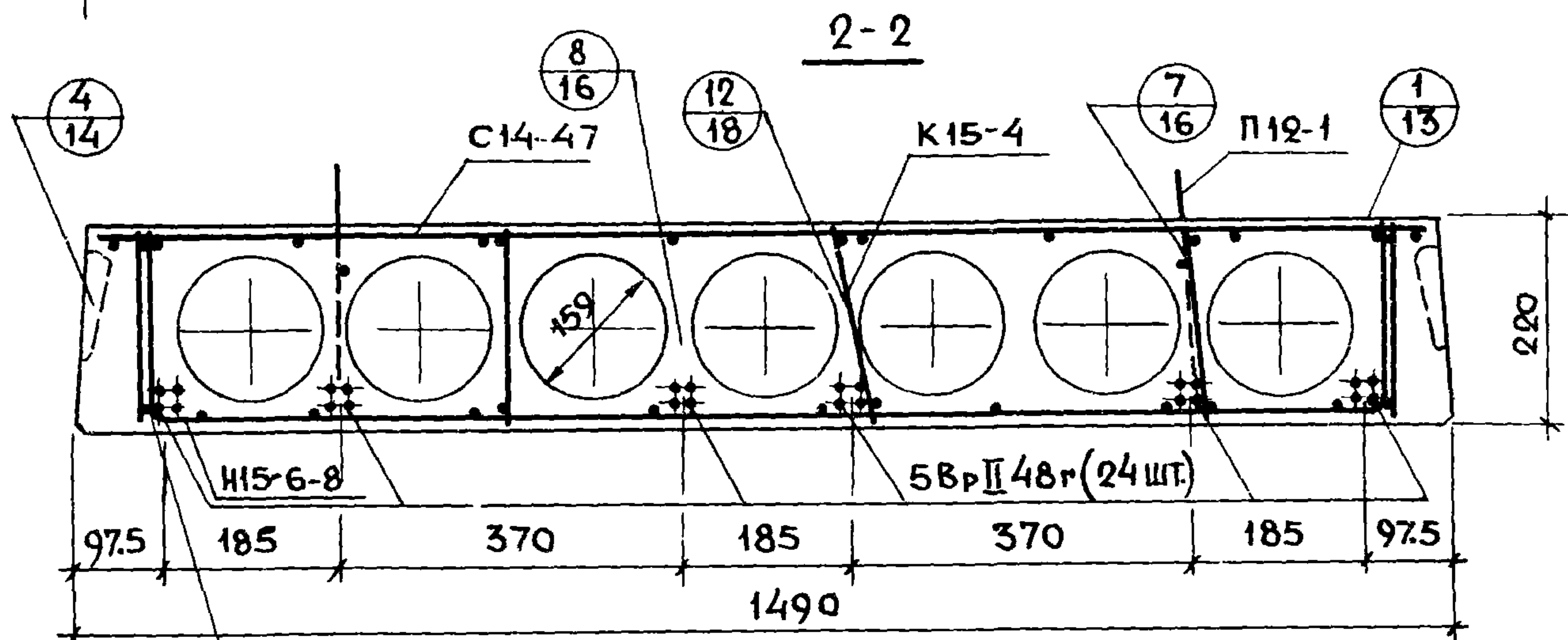
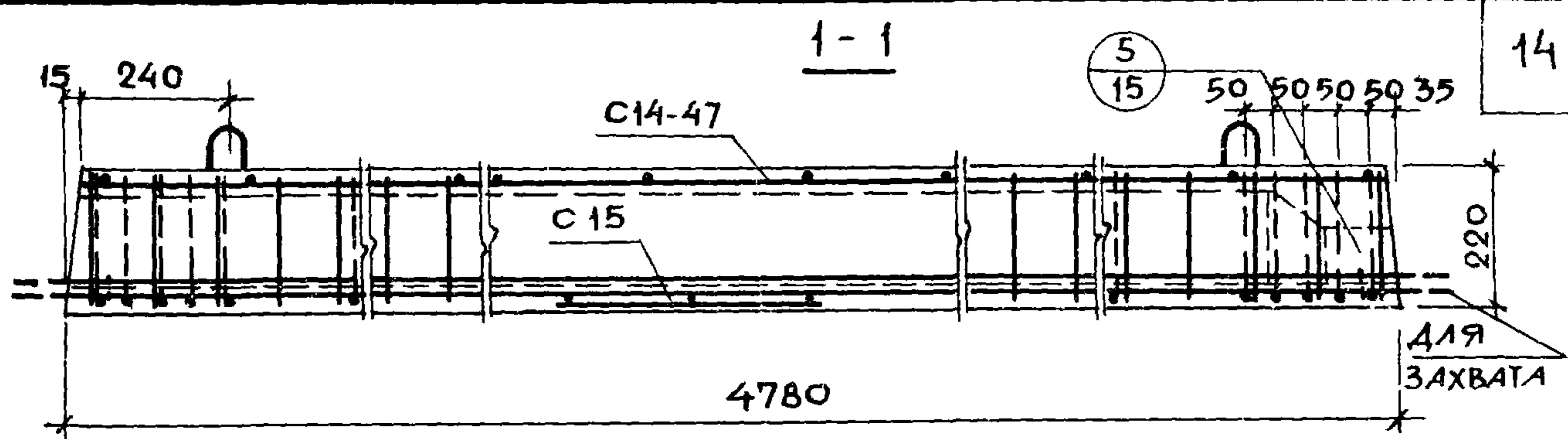
ТК

1974

Панель ПК10-51.10.
 ХАРАКТЕРИСТИКА ИЗДЕЛИЯ,
 СПЕЦИФИКАЦИЯ И ВЫБОРКА СТАЛИ

СЕРИЯ
1.141-1ВЫПУСК ЛИСТ
34 6

13144-10 14



Расчетная нагрузка (без учета собственного веса) - 1000 кг/м²
 Нагрузки (включая собственный вес панели) кг/м²:
 Расчетная нагрузка по несущей способности - 1330
 нормативная нагрузка - 1150
 Нормативные нагрузки при расчете прогиба:
 длительно действующая - 1000
 кратковременно действующая - 150
 Расчетный прогиб с учетом длительного действия нагрузки - $\frac{1}{1180} l_0$.

Примечание: данный лист рассматривать совместно с листом 8.

МЕТОД НАТЯЖЕНИЯ - ЭЛЕКТРОТЕРМИЧЕСКИЙ

ТК	Предварительно напряженная панель ПК10-48.15, армированная высокопрочной проволокой периодического профиля Ф5Вр-II с высаженными анкерными головками	Серия 1.141-1
		Выпуск лист 34 7

ХАРАКТЕРИСТИКА ИЗДЕЛИЯ	
Вес, кг	2250
Объем бетона, м ³	0.900
Приведенная толщина бетона, см	12.63
Вес стали, кг	40.21
Расход стали на 1 м ² изделия, кг	5.65
Расход стали на 1 м ³ бетона, кг	44.7
Проектная марка бетона по прочности на сжатие	200
Кубиковая прочность бетона при 280 сутках в кг/см ² , не ниже	140

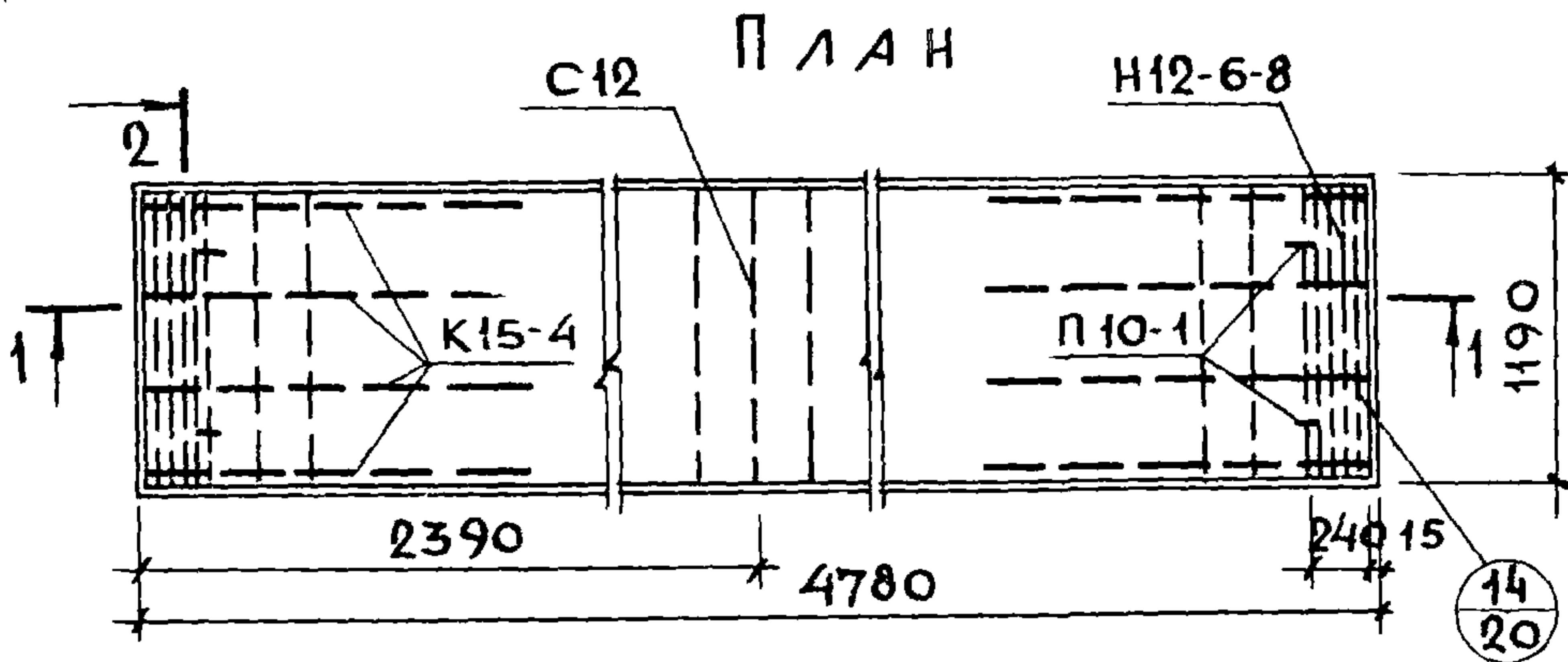
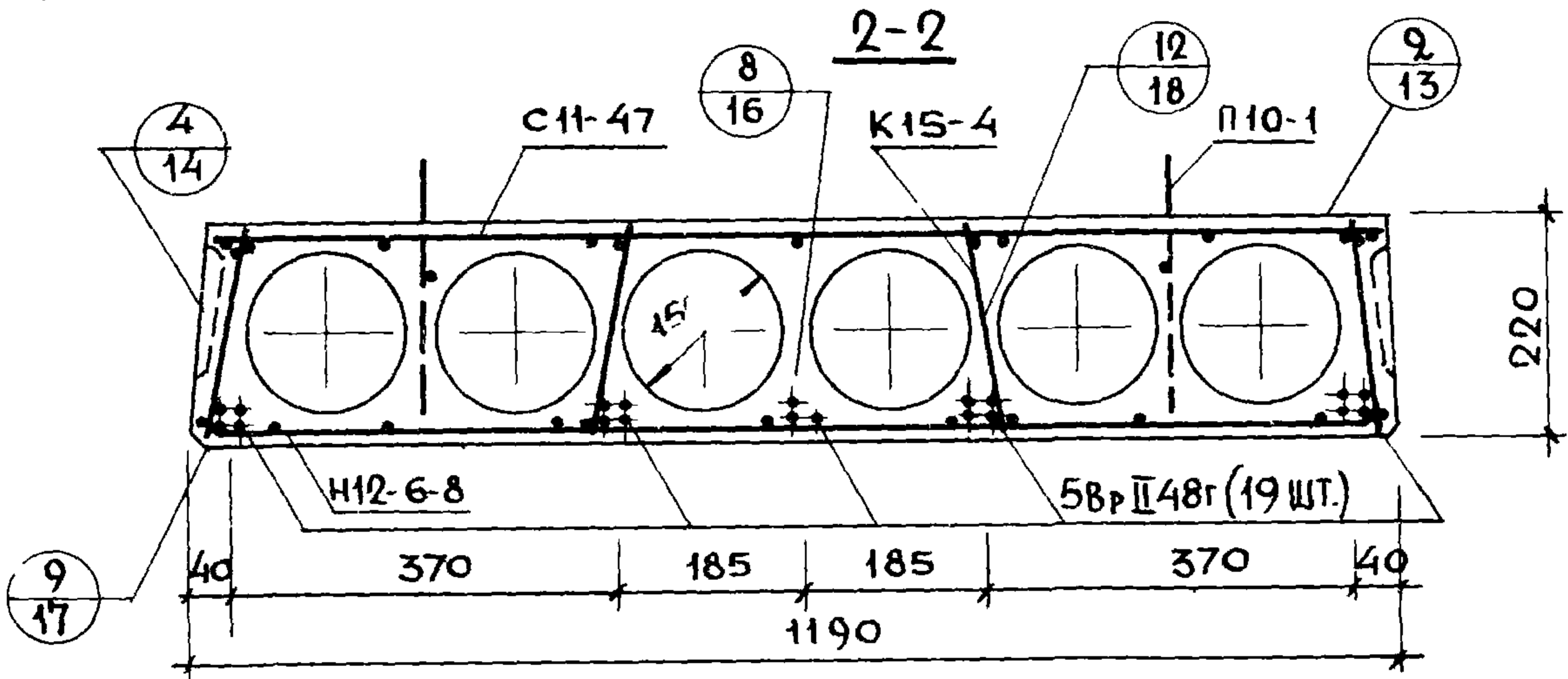
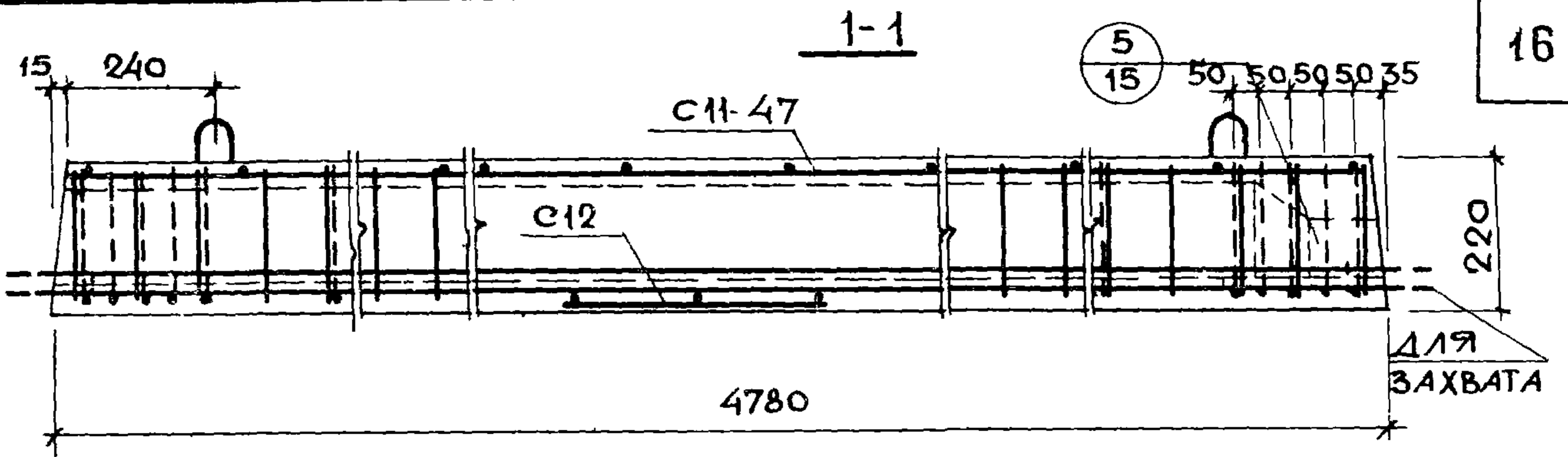
СПЕЦИФИКАЦИЯ СТАЛЬНЫХ ЭЛЕМЕНТОВ				
Марки	Кол.	Вес, кг		№ листов
		1 элемента	общий	
5Вр II 48Г	24	0.74	17.76	30
Н15-6-8	2	3.64	7.28	32
С14-47	1	3.67	3.67	36
К15-4	10	0.62	6.20	31
С15	1	0.70	0.70	33
П12-1	4	1.15	4.60	30
		Итого	40.21	

ВЫБОРКА СТАЛИ						
Диаметры и классы стали	Ф5Вр II	Ф8А III	Ф4В I	Ф3В I	Ф12А I	Ф4Вр I
Длина, м	115.08	12.40	70.25	66.72	5.20	24.00
Вес, кг	17.76	4.90	6.90	3.67	4.60	2.38
R _н , кг/см ²	16000	4000	5500		2400	5500
ГОСТ	8480-63	5781-61*	6727-53*		5781-61*	1114-4971

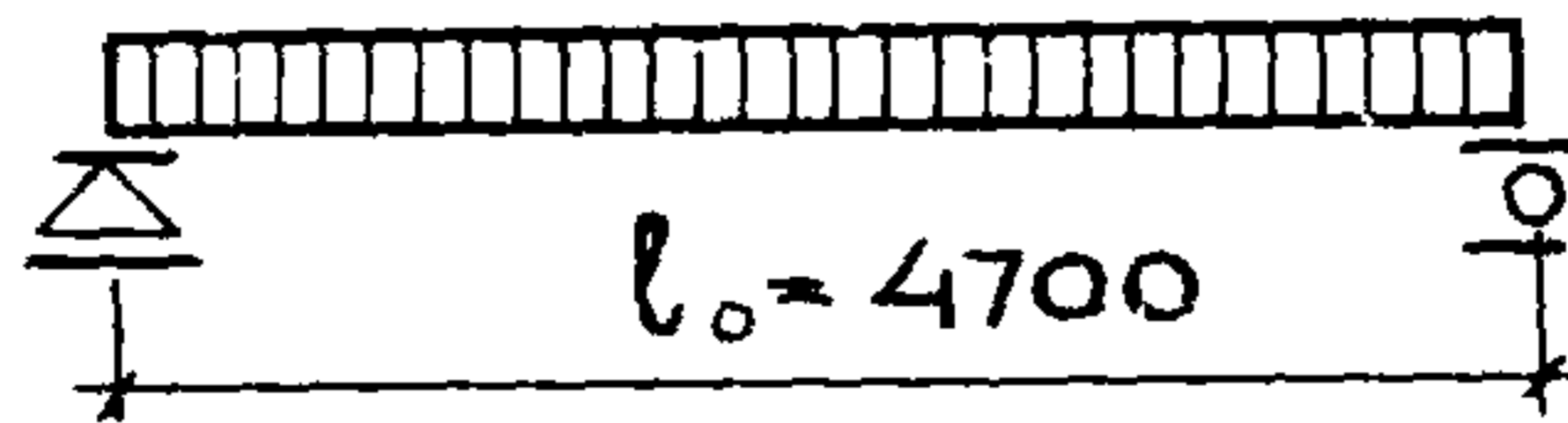
Предварительное напряжение арматуры, учитываемое при назначении длины заготовки, $\sigma_0 = 8300 \text{ кг/см}^2$; $\Delta \sigma_0 = 1050 \text{ кг/см}^2$.
 Величина остаточного предварительного напряжения перед бетонированием - 6790 кг/см^2 .

Метод натяжения - электротермический

ТК 974	Панель ПК10-48.15. ХАРАКТЕРИСТИКА ИЗДЕЛИЯ, СПЕЦИФИКАЦИЯ И ВЫБОРКА СТАЛИ	Серия 1.141-1	
		Выпуск 34	Лист 8



2) Расчетная схема

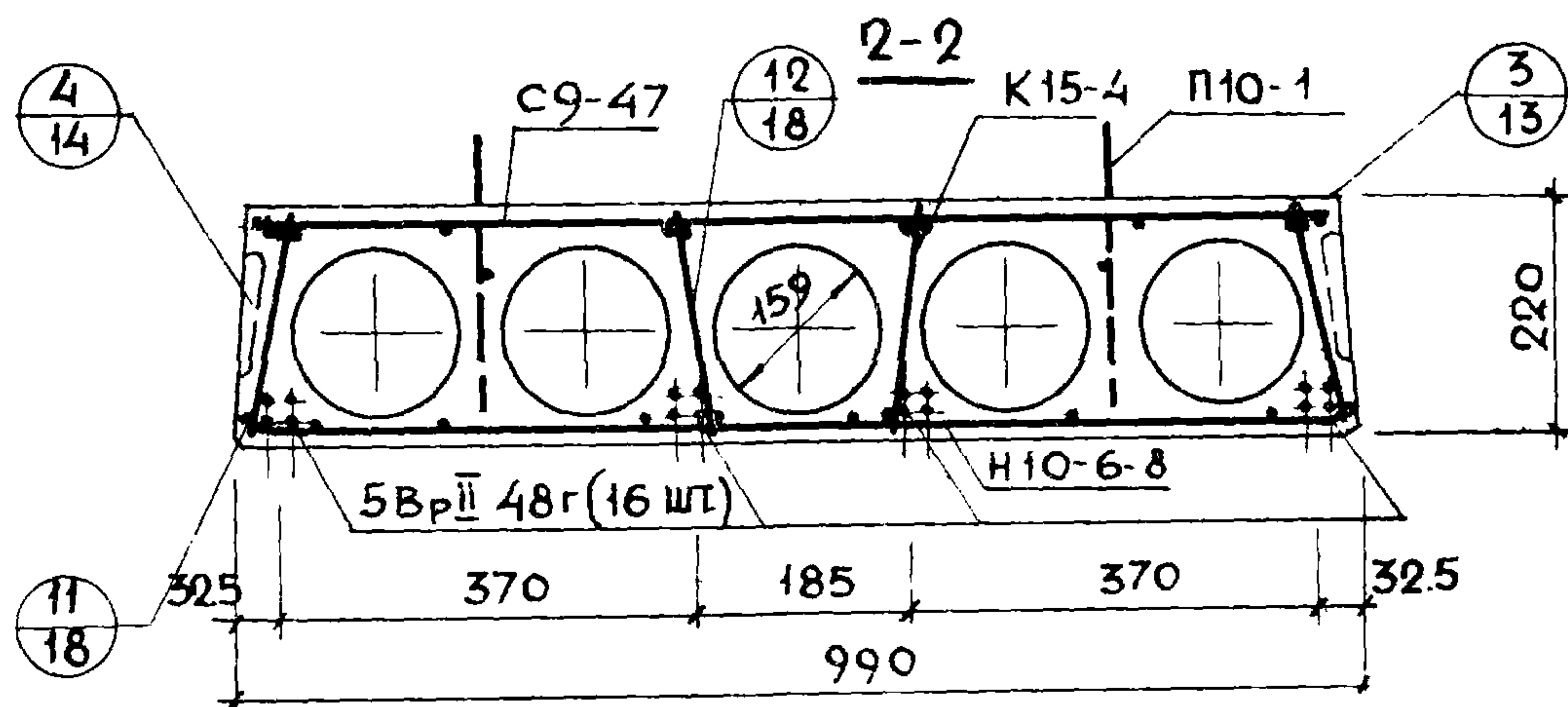
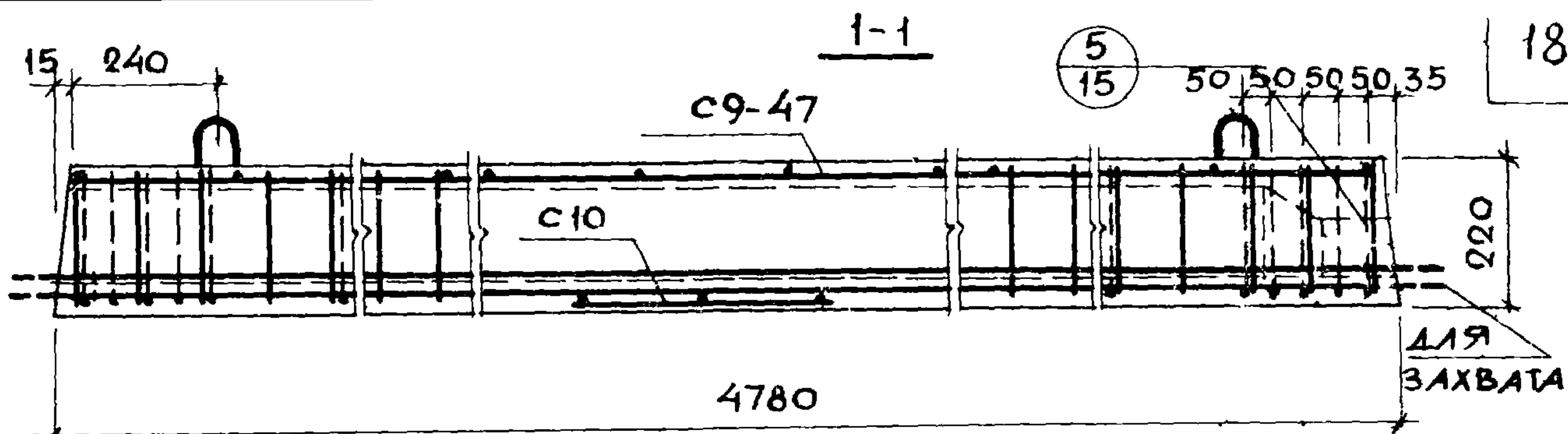


Расчетная нагрузка (без учета собственного веса) - 1000 кг/м²
 Нагрузки (включая собственный вес панели) кг/м²:
 Расчетная нагрузка по несущей способности - 1330
 Нормативная нагрузка - 1150
 Нормативные нагрузки при расчете прогиба:
 длительно действующая - 1000
 кратковременно действующая - 150
 Расчетный прогиб с учетом длительного действия нагрузки - $\frac{1}{1150} l_0$

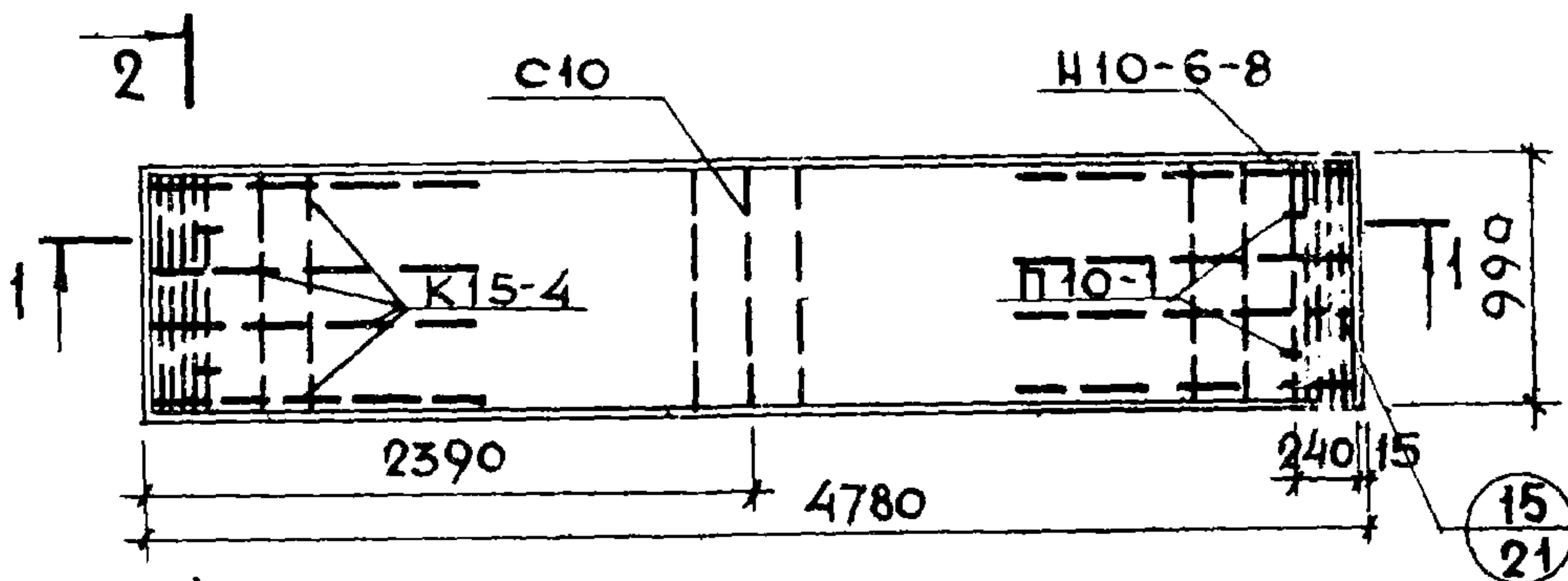
Примечание Данный лист рассматривать совместно с листом 10.

Метод натяжения - электротермический

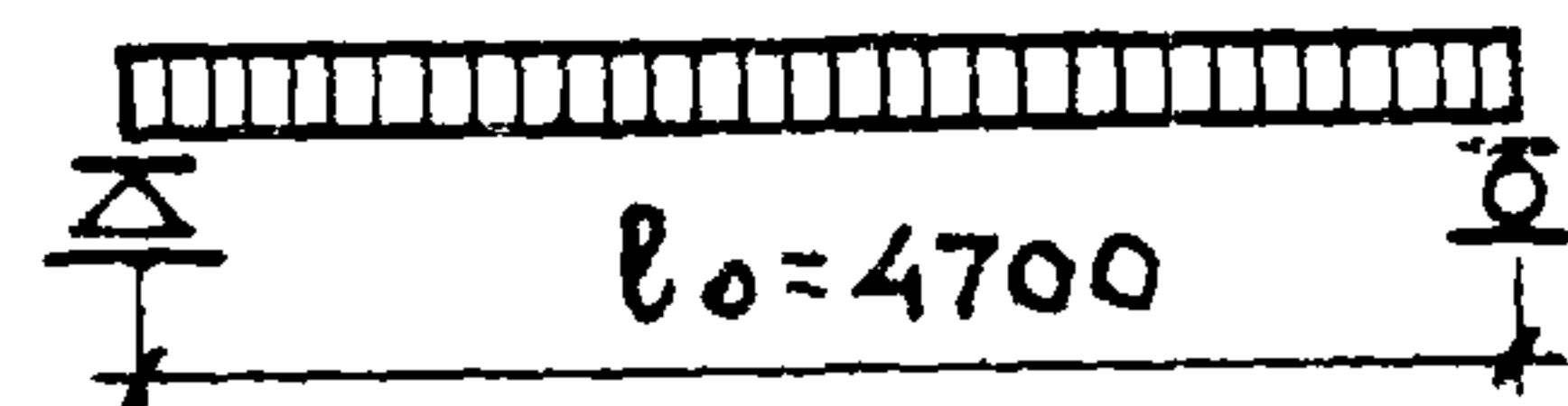
ТК 1974	Предварительно напряженная панель ПК10-48.12, армированная высокопрочной проволокой периодического профиля Ф5Вр-II с высаженными анкерными головками	Серия 1.141-1
		Выпуск Лист 34 9



ПЛАН



РАСЧЕТНАЯ СХЕМА



РАСЧЕТНАЯ НАГРУЗКА (БЕЗ УЧЕТА СОБСТВЕННОГО ВЕСА) - 1000 КГ/М²

НАГРУЗКИ (ВКЛЮЧАЮЩИЕ СОБСТВЕННЫЙ ВЕС ПАНЕЛИ) КГ/М²:

РАСЧЕТНАЯ НАГРУЗКА ПО НЕСУЩЕЙ СПОСОБНОСТИ - 1330

НОРМАТИВНАЯ НАГРУЗКА - 1150

НОРМАТИВНЫЕ НАГРУЗКИ ПРИ РАСЧЕТЕ ПРОГИБА:

ДЛИТЕЛЬНО ДЕЙСТВУЮЩАЯ - 1000

КРАТКОВРЕМЕННО ДЕЙСТВУЮЩАЯ - 150

РАСЧЕТНЫЙ ПРОГИБ С УЧЕТОМ ДЛИТЕЛЬНОГО ДЕЙСТВИЯ НАГРУЗКИ - $\frac{1}{1140} l_0$

ПРИМЕЧАНИЕ: ДАННЫЙ ЛИСТ РАССМАТРИВАТЬ СОВМЕСТНО С ЛИСТОМ 12.

МЕТОД НАТЯЖЕНИЯ - ЭЛЕКТРОТЕРМИЧЕСКИЙ

ТК

ПРЕДВАРИТЕЛЬНО НАПРЯЖЕННАЯ ПАНЕЛЬ ПК10-48.10,
АРМИРОВАННАЯ ВЫСОКОПРОЧНОЙ ПРОВОЛОКОЙ ПЕРИОДИЧЕСКОГО
ПРОФИЛЯ Ф5Вр-II С ВЫСАЖЕННЫМИ АНКЕРНЫМИ ГОЛОВКАМИ

СЕРИЯ
1.141-1

ВЫПУСК ЛИСТ
34 11

1974

13144-10 19

ХАРАКТЕРИСТИКА ИЗДЕЛИЯ	
Вес, кг	1395
Объем бетона, м ³	0.558
Приведенная толщина бетона, см	11.8
Вес стали, кг	28.75
Расход стали на 1 м ² изделия, кг	6.07
Расход стали на 1 м ³ бетона, кг	51.5
Проектная марка бетона по прочности на сжатие	200
Кубиковая прочность бетона при его обжатии в кг/см ² , не ниже	140

СПЕЦИФИКАЦИЯ СТАЛЬНЫХ ЭЛЕМЕНТОВ				
МАРКИ	КОЛ	Вес, кг		НН ЛИСТОВ
		1 ЭЛЕМЕНТА	ОБЩИЙ	
5ВрII 48Г	16	0.74	11.84	30
Н10-6-8	2	2.89	5.78	34
С9-47	1	2.59	2.59	37
К15-4	8	0.62	4.96	31
С10	1	0.46	0.46	34
П10-1	4	0.78	3.12	30
		ИТОГО:	28.75	

ВЫБОРКА СТАЛИ						
ДИАМЕТРЫ И КЛАССЫ СТАЛИ	Ф5ВрII	Ф8АIII	Ф4ВI	Ф3ВI	Ф10АI	Ф4ВрI
ДЛИНА, М	76.72	9.92	55.23	47.24	5.04	18.82
Вес, кг	11.84	3.92	5.42	2.59	3.12	1.86
R _д ^H , кг/см ²	16000	4000	5500		2400	5500
ГОСТ	8480-63	5781-61*	6727-53*		5781-61*	ТУ4-4-971

Предварительное напряжение арматуры, учитываемое при назначении длины заготовки, $\sigma_0 = 8300 \text{ кг/см}^2$;
 $\Delta \sigma_0 = 1050 \text{ кг/см}^2$

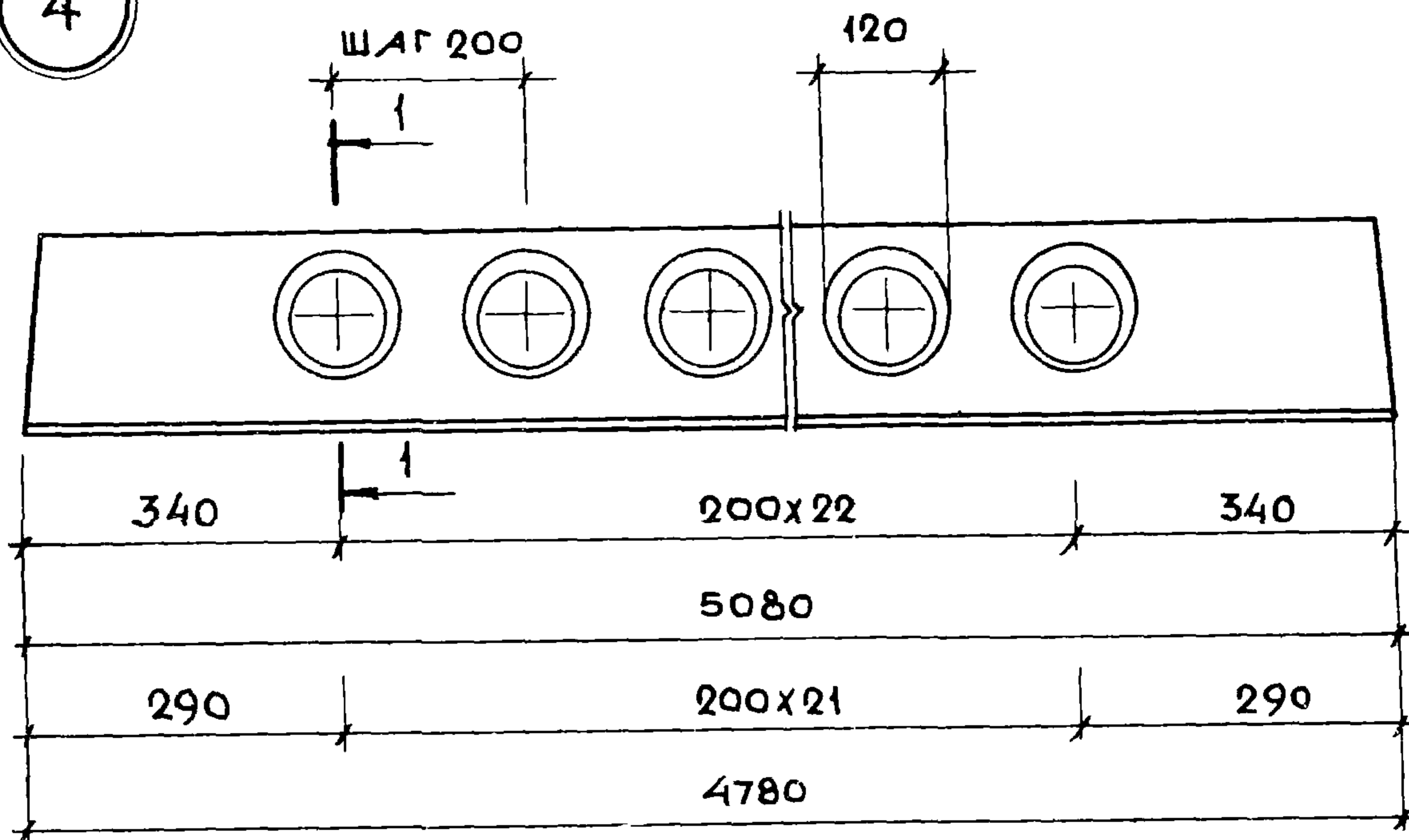
Величина остаточного предварительного напряжения перед бетонированием - 6790 кг/см^2

Метод натяжения - электротермический

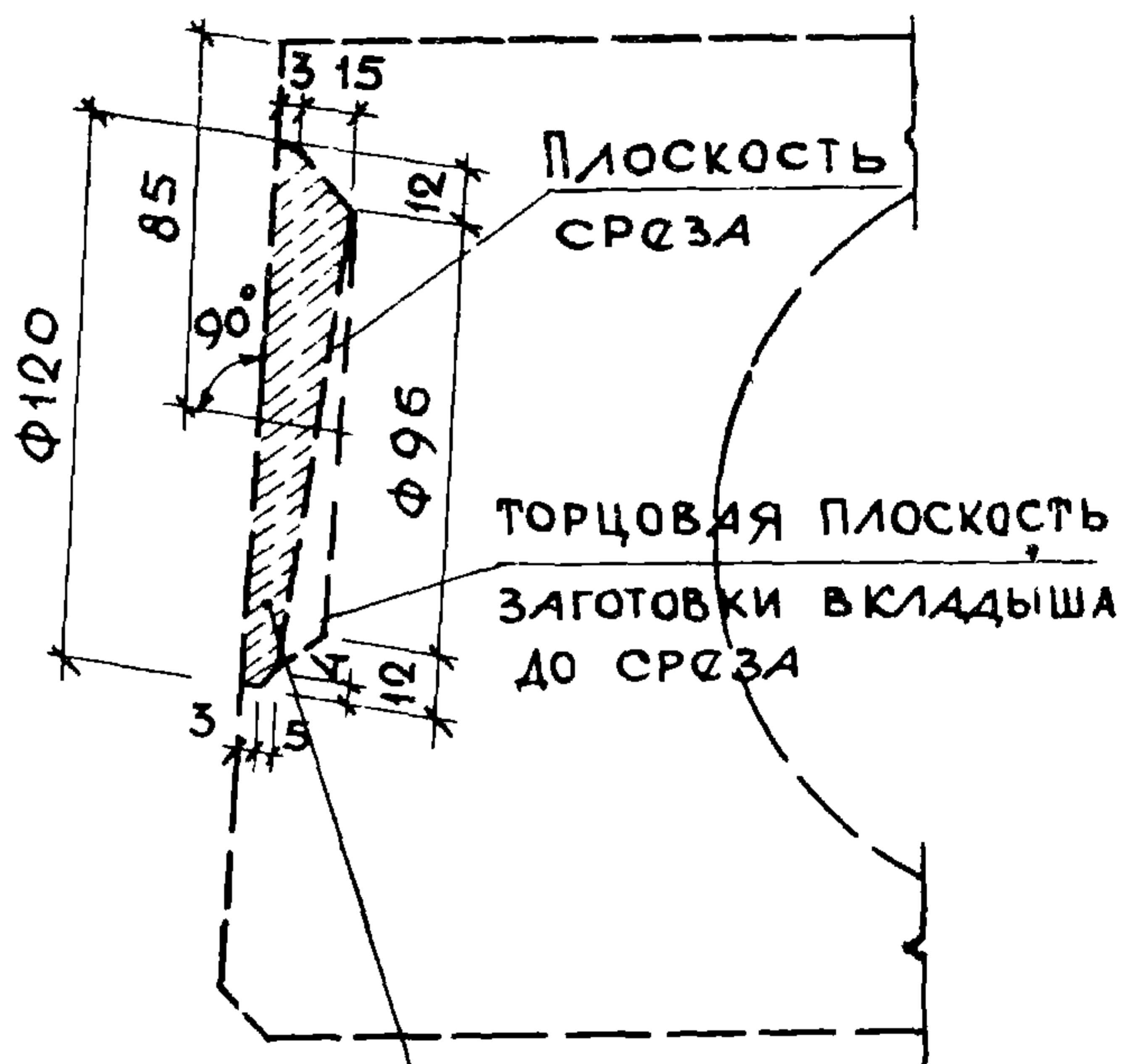
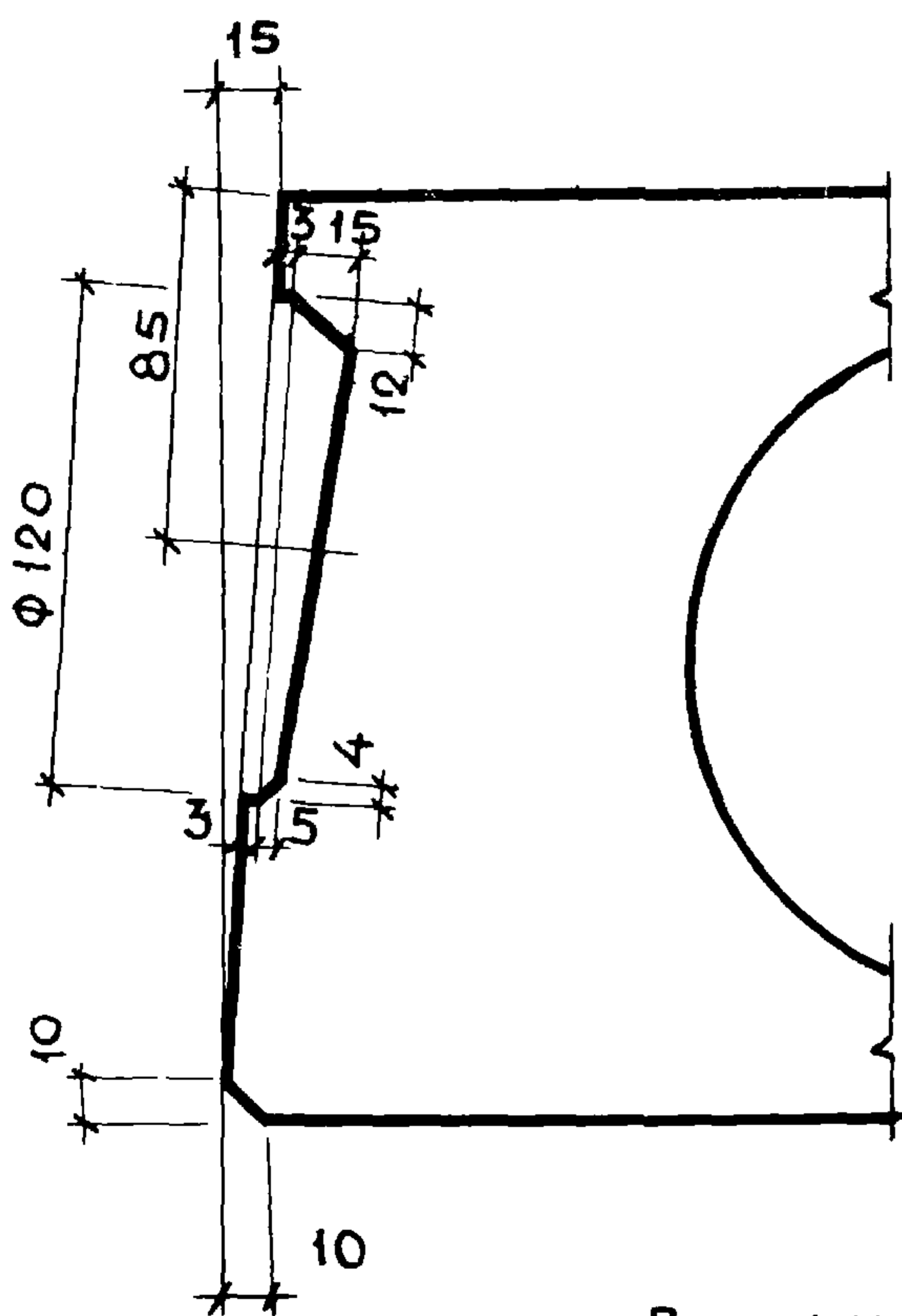
ТК	Панель ПК10-48.10. ХАРАКТЕРИСТИКА ИЗДЕЛИЯ, СПЕЦИФИКАЦИЯ И ВЫБОРКА СТАЛИ.	Серия 1.141-1	
		Выпуск 34	Лист 12
1974			

4

ПРОДОЛЬНАЯ БОКОВАЯ ГРАНЬ ПАНЕЛИ



ДЕТАЛЬ ЗАГОТОВКИ
ВКЛАДЫША, ОБРАЗУЮЩЕГО
ШПОНКУ



ВКЛАДЫШ ОБРАЗУЮЩИЙ
ШПОНКУ

ТК

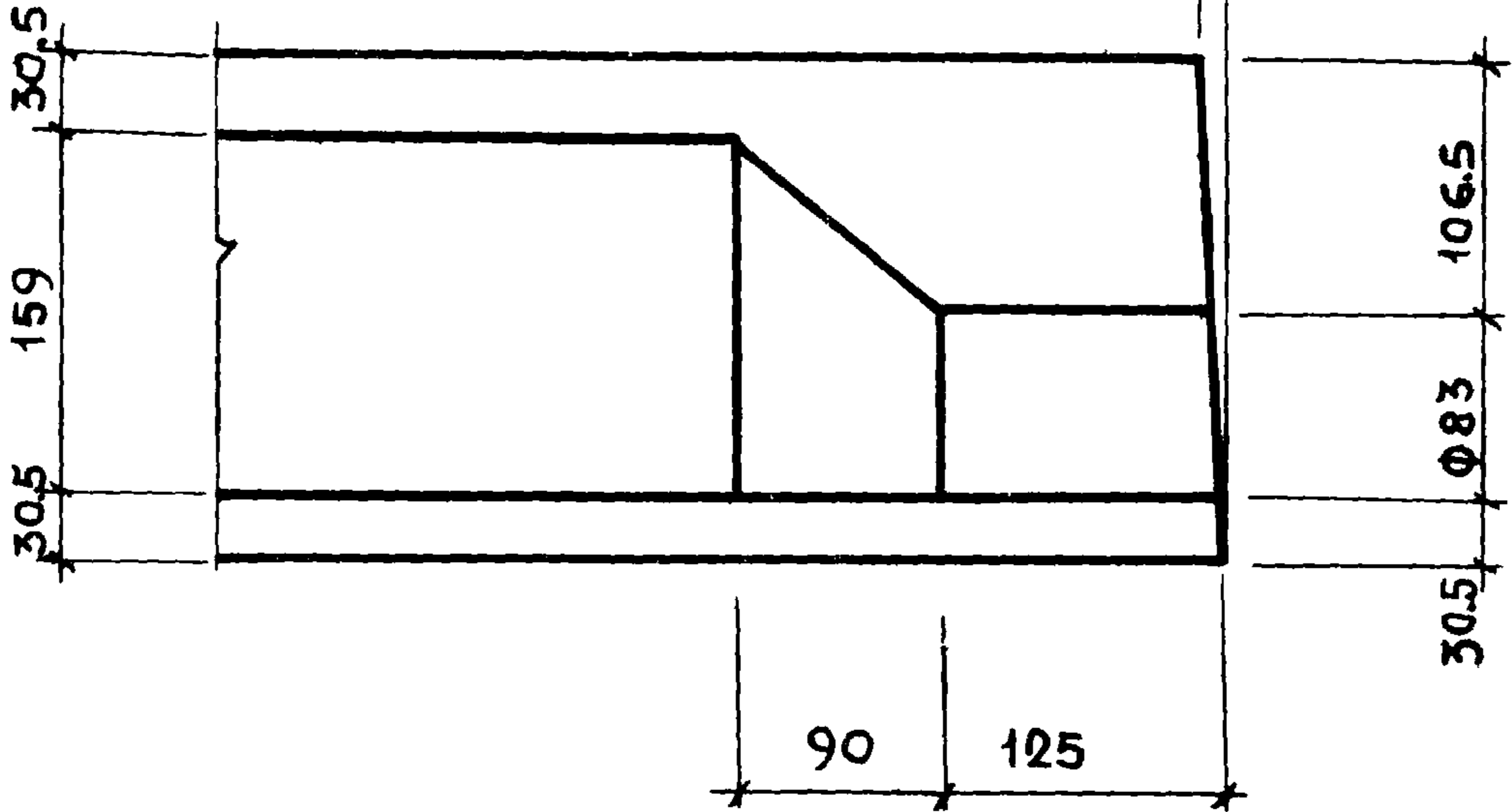
ДЕТАЛЬ 4

СЕРИЯ
1.141-1

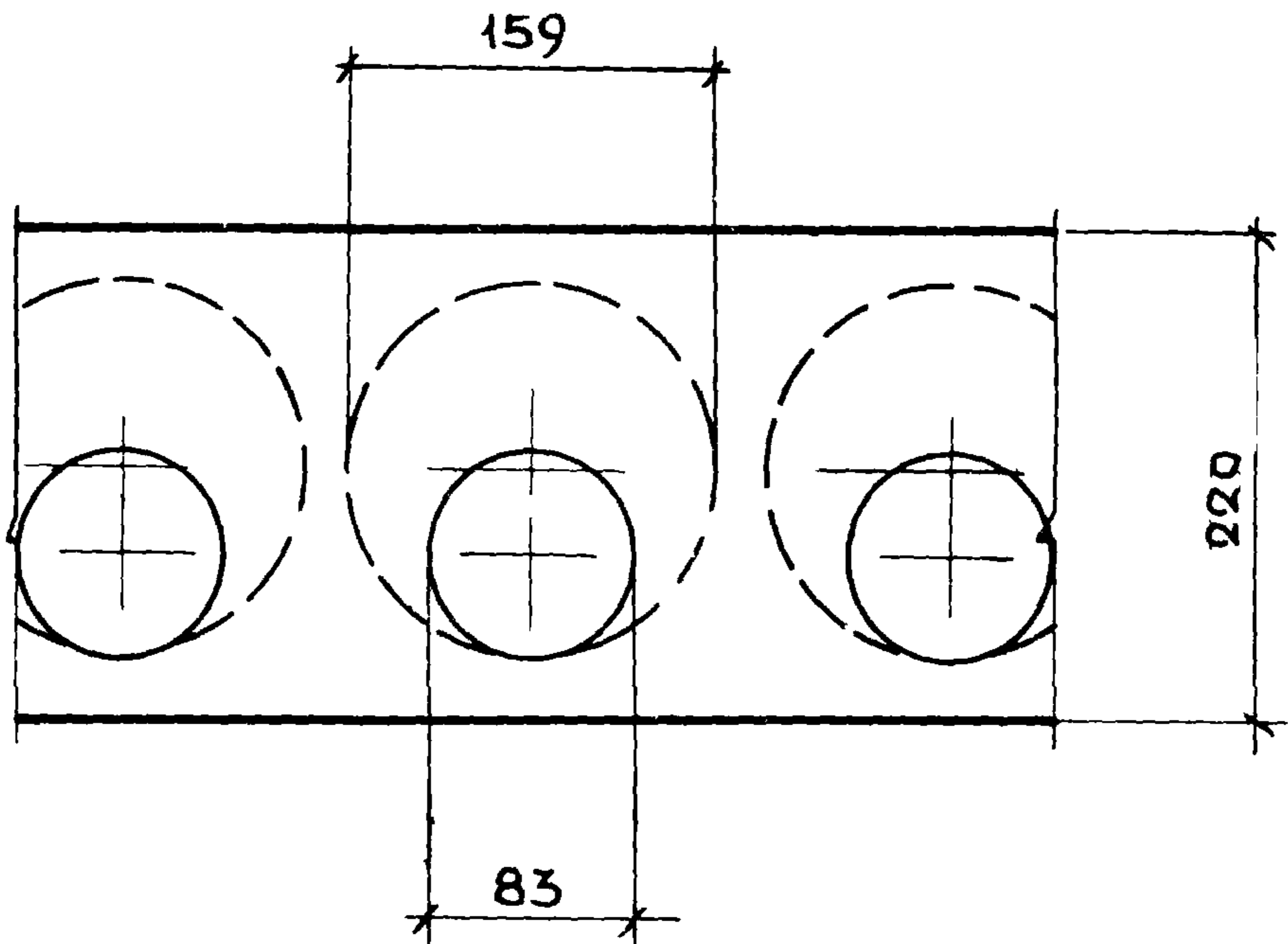
1974

ВЫПУСК ЛИСТ
34 14

5



1-1



И.А. КИНА. Др. инж. в области машиностроения

ТК

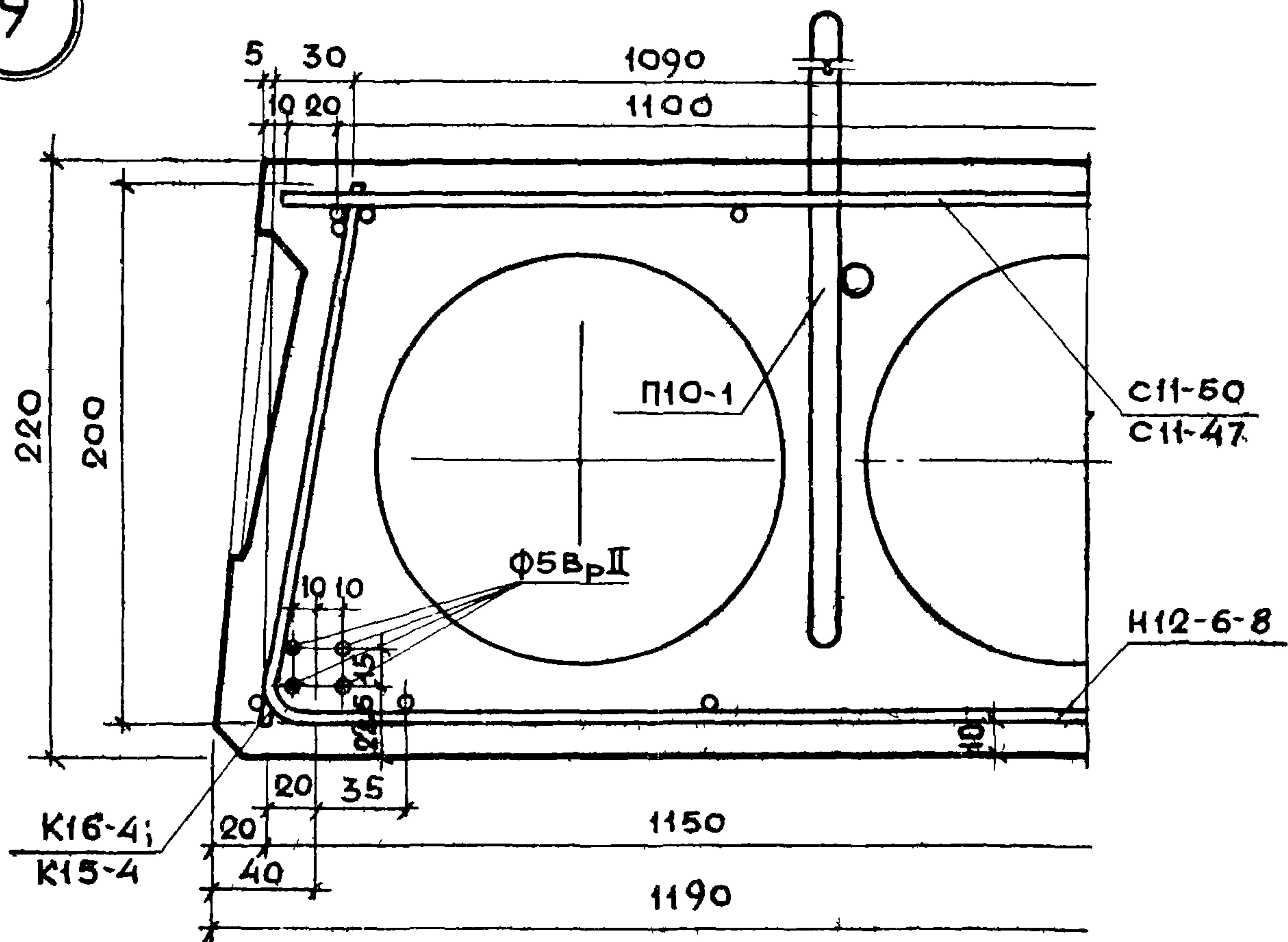
1974

Деталь 5

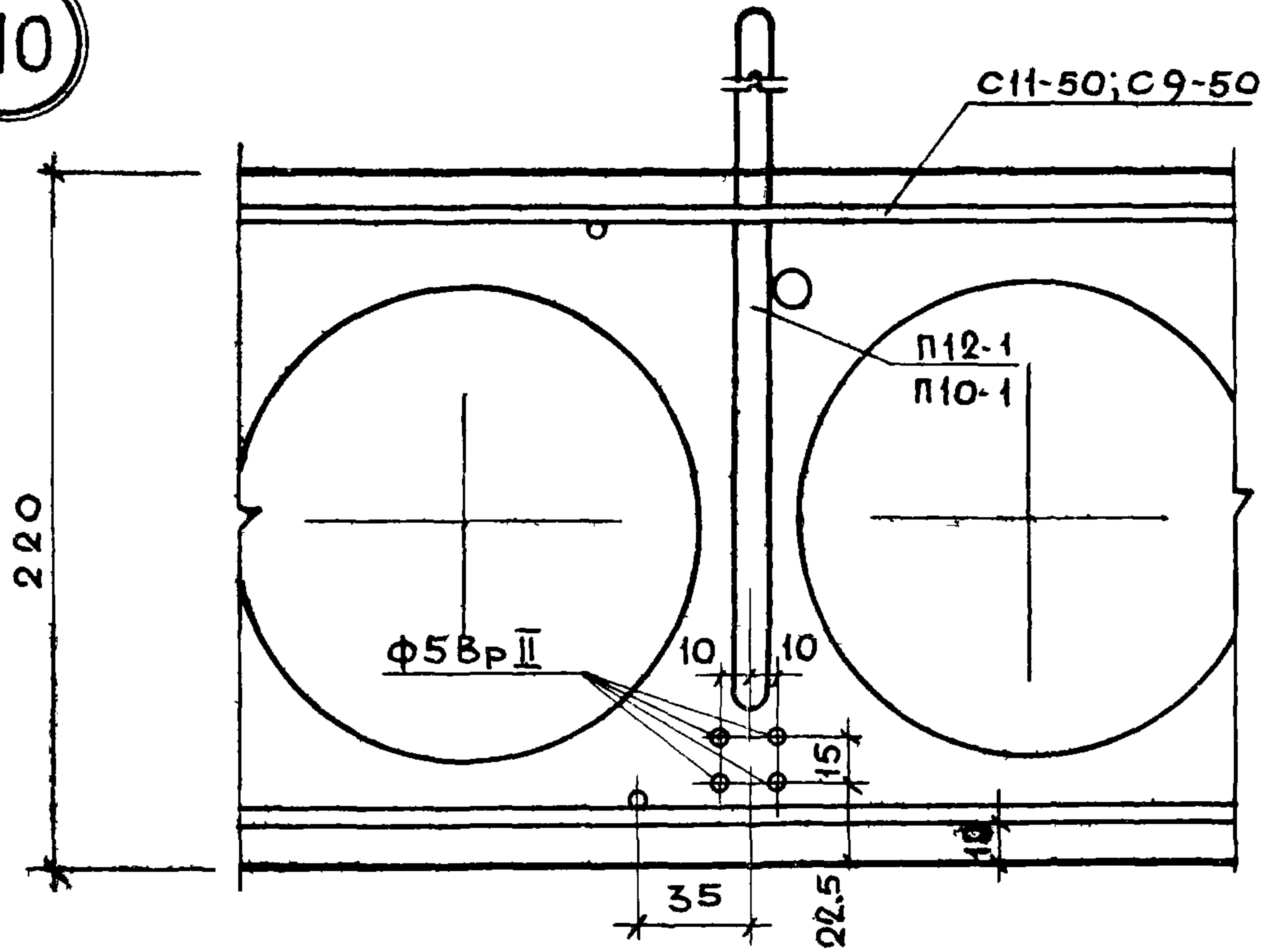
СЕРИЯ
1.141-1

ВЫПУСК ЛИСТ
34 15

9



10



ТК

1974

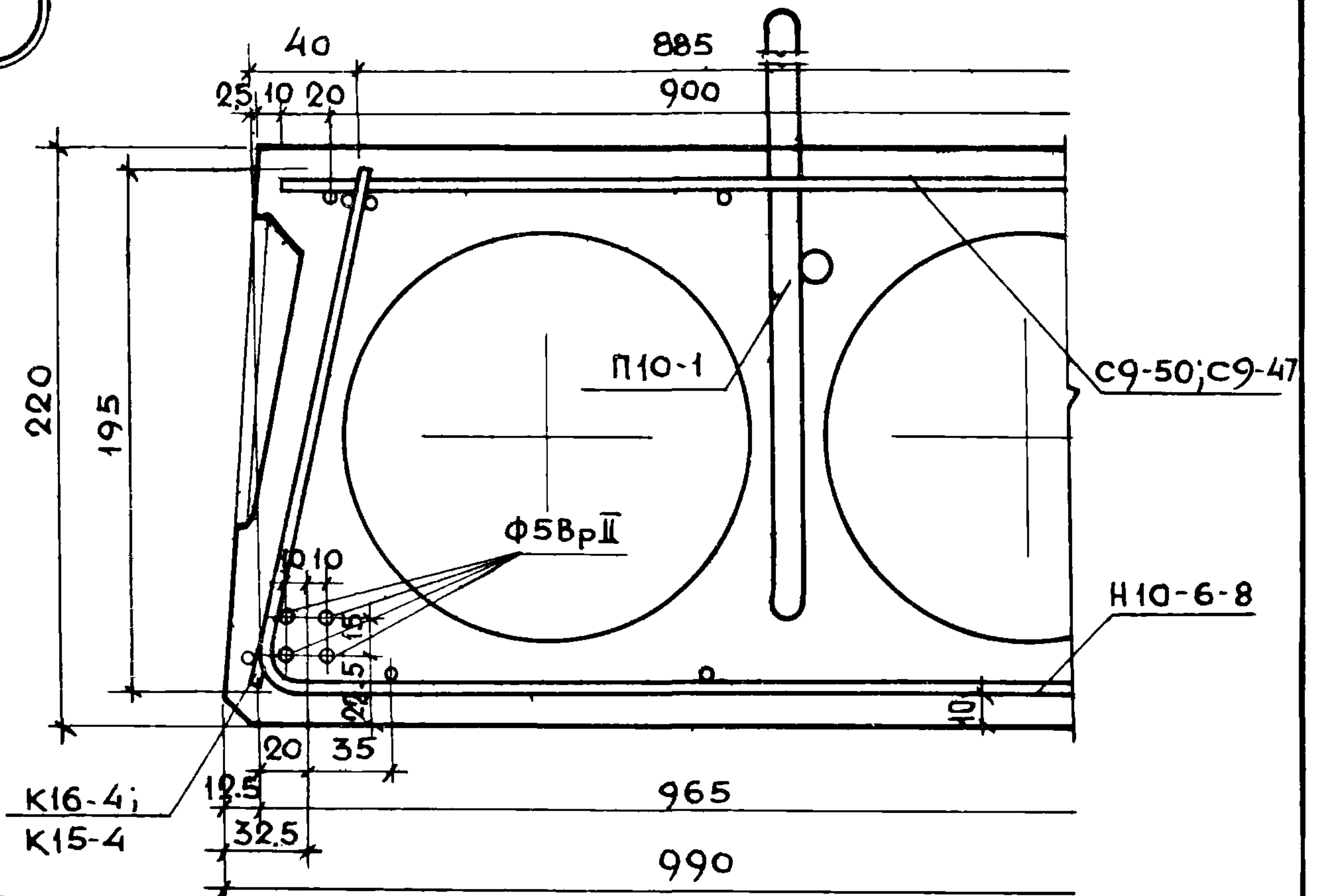
Детали 9, 10.

СЕРИЯ
1.141-1

Выпуск Лист
34 17

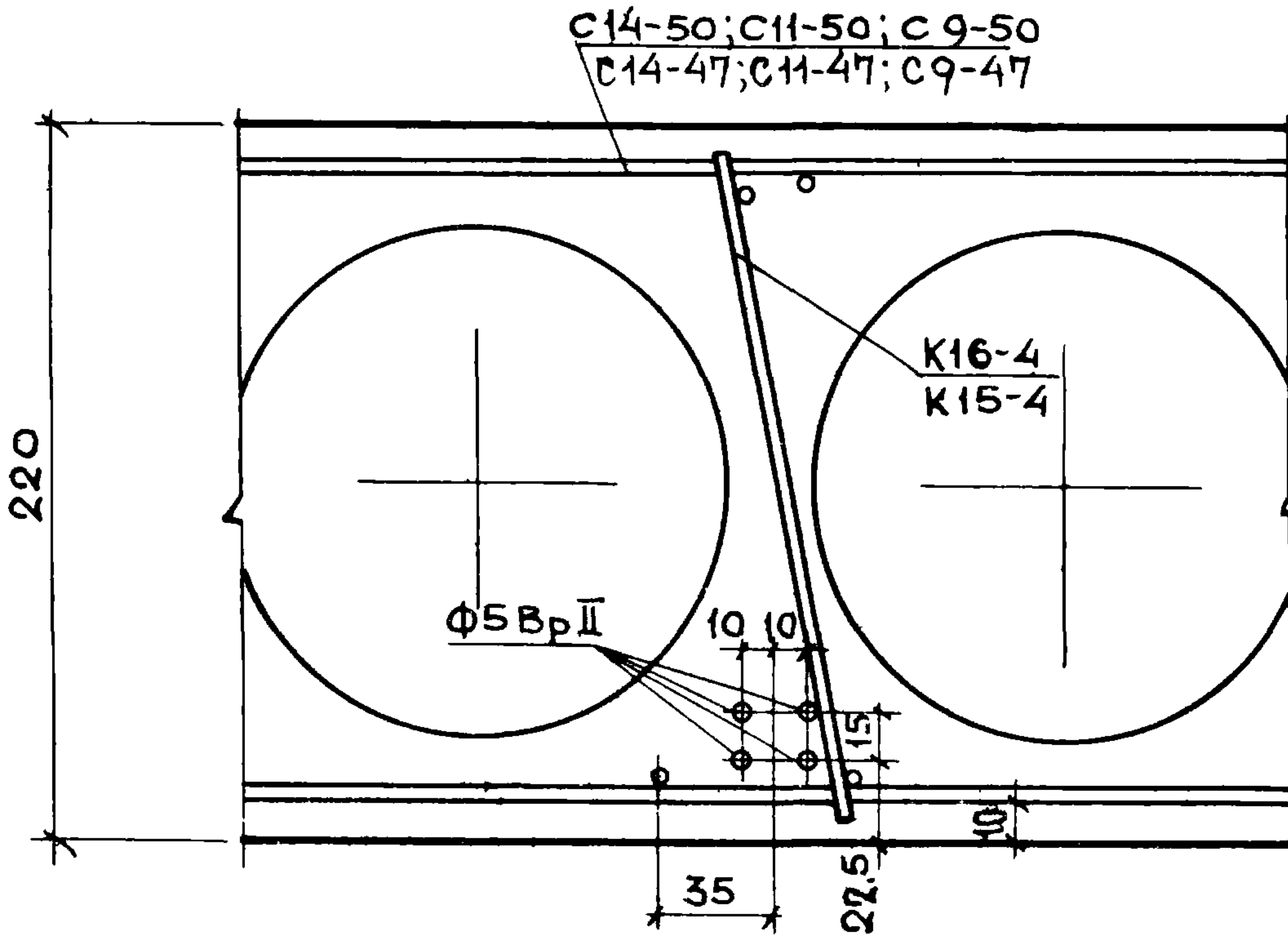
ГЛАВНИИ. ПР-ТА ЮРАШИНУ КАЛАЧНИКОВА

11



НАПРЯЖЕННАЯ ПРОВОЛОКА ПОКАЗАНА УСЛОВНО

12



ТК

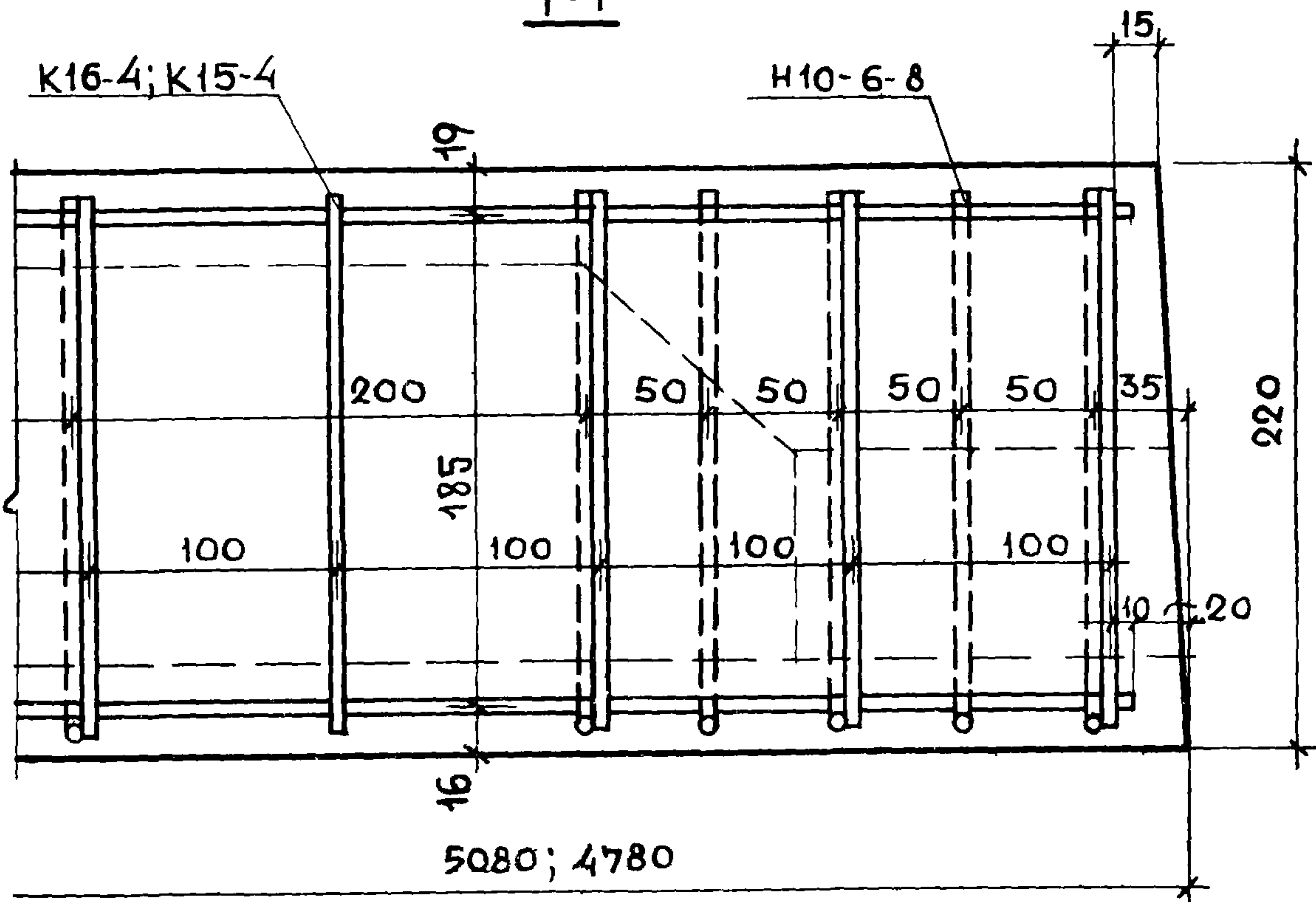
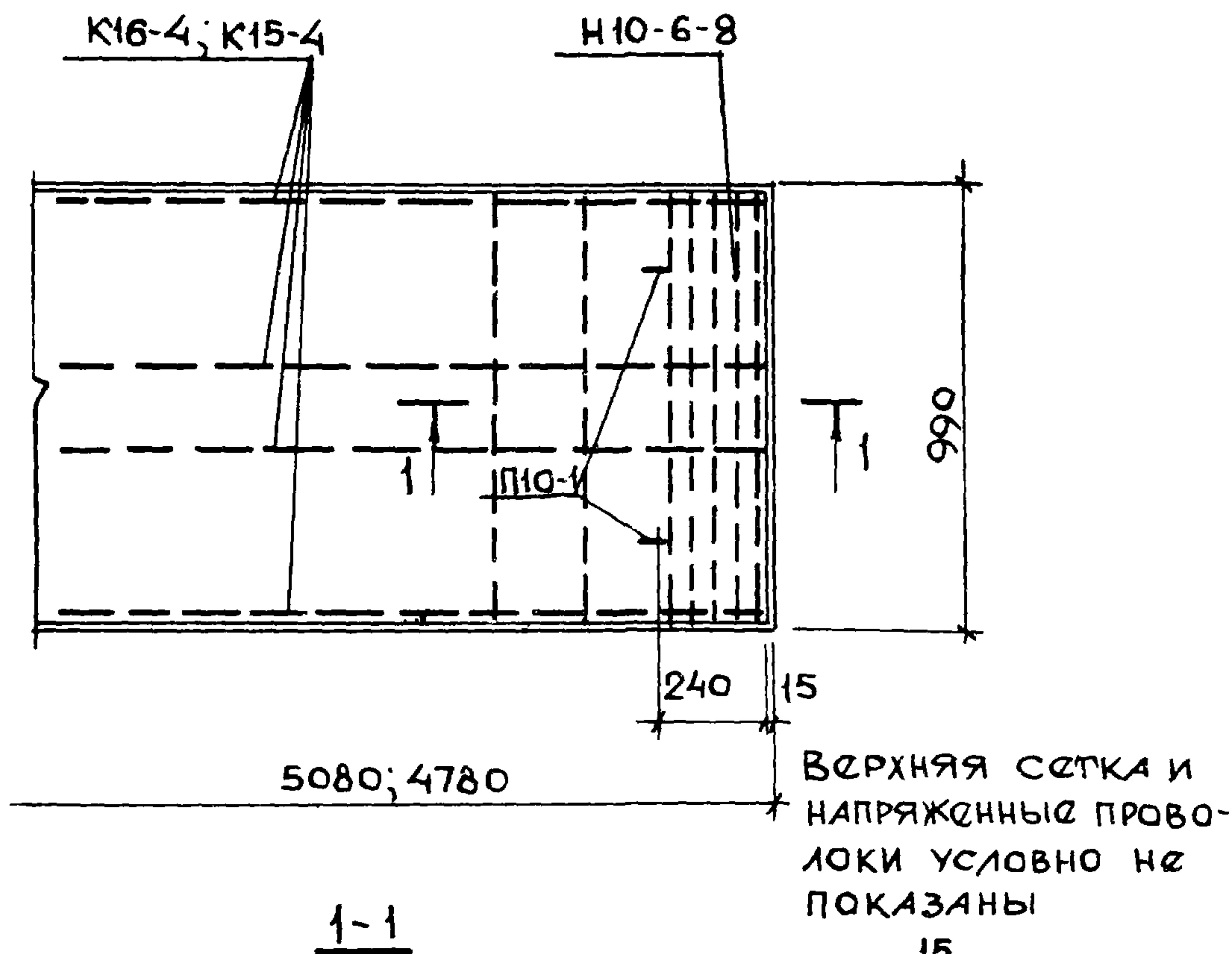
1974

Детали 11, 12.

СЕРИЯ 1.141-1

ВЫПУСК ЛИСТ 34 18

15



ТК

1974

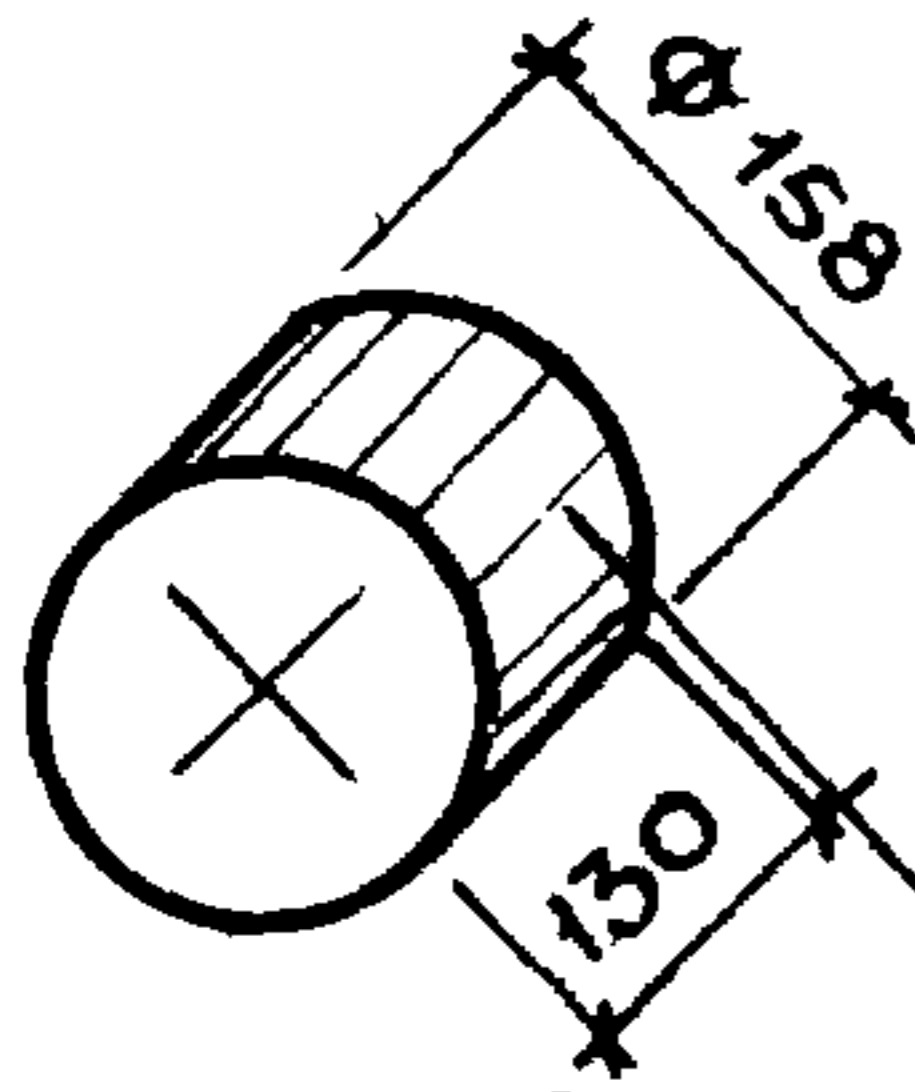
Деталь 15

СЕРИЯ
1.141-1

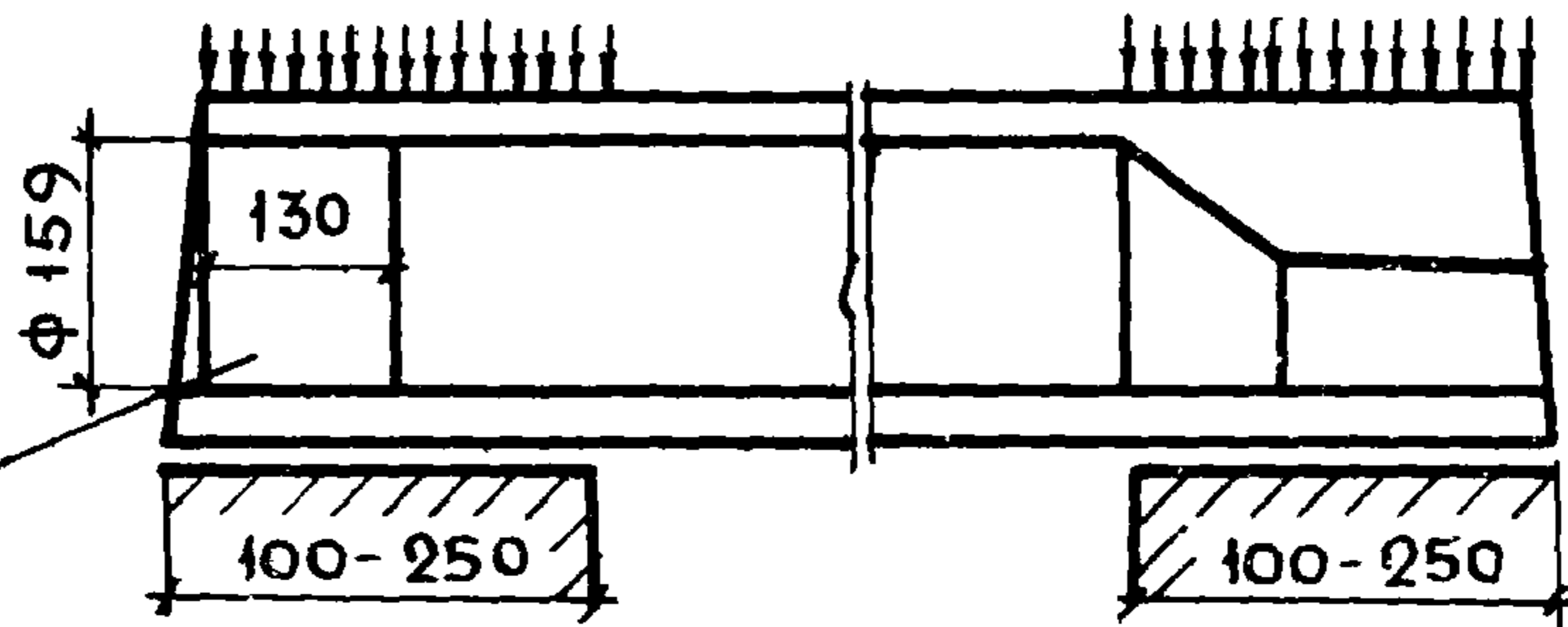
ВЫПУСК ЛИСТ
34 21

13144 10 29

ДЕТАЛЬ ЗАДЕЛКИ ТОРЦОВ ПАНДЕЛЕЙ



ВКЛАДЫШ БЕТОННЫЙ
СВЕЖЕОТФОРМОВАННЫЙ
И ОТВИБРИРОВАННЫЙ



Вид армирования панелей	Марки панелей	Метод натяжения	ХАРАКТЕРИСТИКА ИЗДЕЛИЙ					
			Вес, кг	Объем бетона м ³	Приведен толщ. бет. см	Вес стали, кг	Расход ста ли на 1 м ² изделия кг	Расход ста ли на 1 м ³ бетона кг
Высокопрочная проволока периодическо го профиля Ф5Вр-II с высаженными анкерными головками	ПК10-51.15 ^а	ЭЛЕКТРОТЕРМИЧЕСКИЙ	2435	0.974	12.83	44.90	5.92	46.10
	ПК10-51.12 ^а		1835	0.734	12.12	35.91	5.93	48.90
	ПК10-51.10 ^а		1515	0.606	12.04	32.21	6.41	53.20
	ПК10-48.15 ^а		2300	0.918	12.90	40.21	5.65	43.90
	ПК10-48.12 ^а		1735	0.693	12.15	32.30	5.68	46.60
	ПК10-48.10 ^а		1430	0.571	12.05	28.75	6.07	50.30

Технические указания см. лист 23.

ТК

Предварительно напряженные панели,
армированные высокопрочной проволокой
периодического профиля Ф5Вр-II с высаженными
анкерными головками с заделанными торцами.

Серия
1.141-1

1974

Выпуск
34Лист
22

13144-10 30

Технические указания:

1. Панели, обозначенные марками с индексом „а“, отличаются от основных панелей (без индекса) только усилением открытых торцов бетонными вкладышами
2. В панелях с индексом „а“ рабочая и конструктивная арматура тождественна арматуре, принятой для панелей, приведенных на листах 1-12, изготавливаемых без вкладышей.
3. Расчетные нагрузки на опорные концы (исходя из призменной прочности бетона марки 200) приняты при глубине опирания:

10 см	– 45 кг/см ²
25 см	– 30 кг/см ²

при промежуточных значениях глубины опирания панелей величины расчетных нагрузок принимаются по интерполяции.

Разрушающая нагрузка принимается равной расчетной, умноженной на коэффициент по ГОСТу 8829-66.
4. Бетонные вкладыши и панели должны быть изготовлены из бетона одинаковой марки
5. Заделка вкладышей в торцы выполняется непосредственно после извлечения пуансонов, до пропаривания панелей; при этом должно быть обеспечено плотное примыкание вкладышей.
6. Торцы панелей с выходным отверстием малого диаметра, образуемые при формовании укладываются на стену, несущую большую нагрузку.

ТК

1974

Предварительно напряженные панели, армированные высокопрочной проволокой периодического профиля Ф5Вр-II с высаженными анкерными головками с заделанными торцами.
Технические указания.

СЕРИЯ
1.141-1

ВЫПУСК	ЛИСТ
34	23

13144-10 31

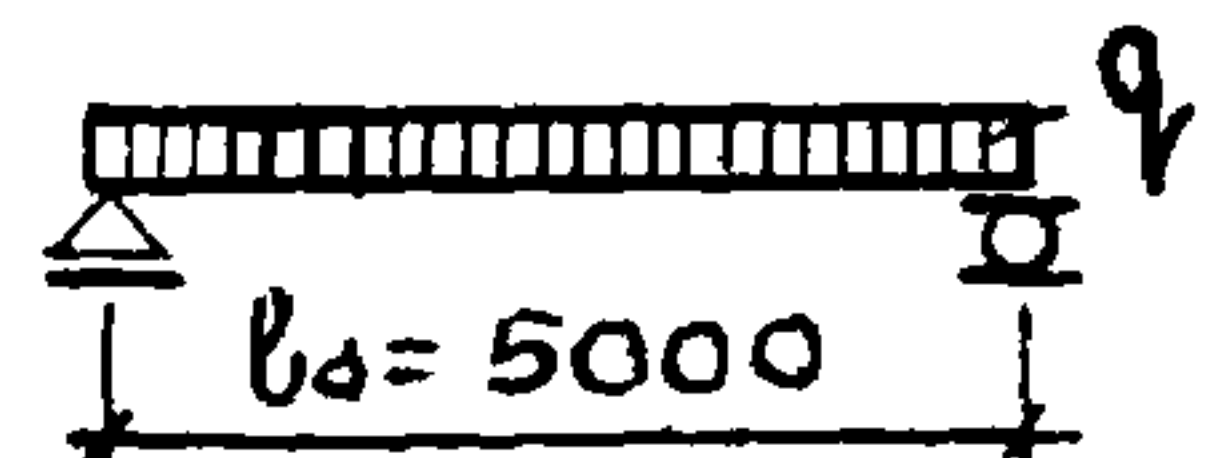


СХЕМА ОПИРАНИЯ И ЗАГРУЖЕНИЯ ПРИ ИСПЫТАНИИ (ПЛОЩ. ЗАГРУЖ. 5.0x0.96 м)

ПРИ ПРОВЕДЕНИИ ИСПЫТАНИЙ СЛЕДУЕТ РУКОВОДСТВОВАТЬСЯ УКАЗАНИЯМИ ГОСТ 8829-66

П Р О В Е Р К А П Р О Ч Н О С Т И

Виды разрушений и величина коэффициента С (см. п. 2.3.2 табл. 2 ГОСТ)	Величина разрушающей нагрузки кг/м ²		
	При которой изделия признаются годными	При которой требуется повторное испытание	
	с учетом собств. веса изделия	за вычетом собств. веса изделия	с учетом собств. веса изделия (см. п. 3.2.2. ГОСТ)
1 ПЕКУЧЕСТЬ ПРОДОЛЬНОЙ РАСТЯНУТОЙ АРМАТУРЫ. 2 РАЗДРОБЛЕНИЕ БЕТОНА СЖАТОЙ ЗОНЫ ОДНОВРЕМЕННО С ТЕКУЧЕСТЬЮ ПРОДОЛЬНОЙ РАСТЯНУТОЙ АРМАТУРОЙ C=1.4	≥ 1941	≥ 1644	< 1941, но ≥ 1650
ДРУГИЕ ВИДЫ РАЗРУШЕНИЙ C=1.6	≥ 2218	≥ 1921	< 2218, но ≥ 1886

П Р О В Е Р К А П О О Б Р А З О В А Н И Ю Т Р Е Щ И Н

Срок испытания изделий после их изготовления в сутках *	3	7	14	28	100
Контрольная нагрузка за вычетом собственного веса изделия кг/м ²	1058	1053	1028	1006	963

* При проведении испытаний в промежуточные сроки величина нагрузки определяется по интерполяции.

П Р О В Е Р К А Ж Е С Т К О С Т И

Контрольная нагрузка за вычетом собственного веса изделия кг/м ²	Контрольный прогиб от контрольной нагрузки f _к мм	Величина измеренного прогиба (см. п. 3.3.2 ГОСТ) мм	
		при котором изделия признаются годными	при котором требуется повторное испытание
903	4.5	≤ 5.4	> 5.4, но ≤ 5.8

Метод натяжения - электротермический

ТК	Панель ПК10-51.10. ДАННЫЕ ДЛЯ ИСПЫТАНИЙ	Серия 1.141-1
1974		Выпуск 34 Лист 26

КАЛЕНДАРЬ
ИЛИ ИНИ. ПР-ТАЖИ КОШКИ

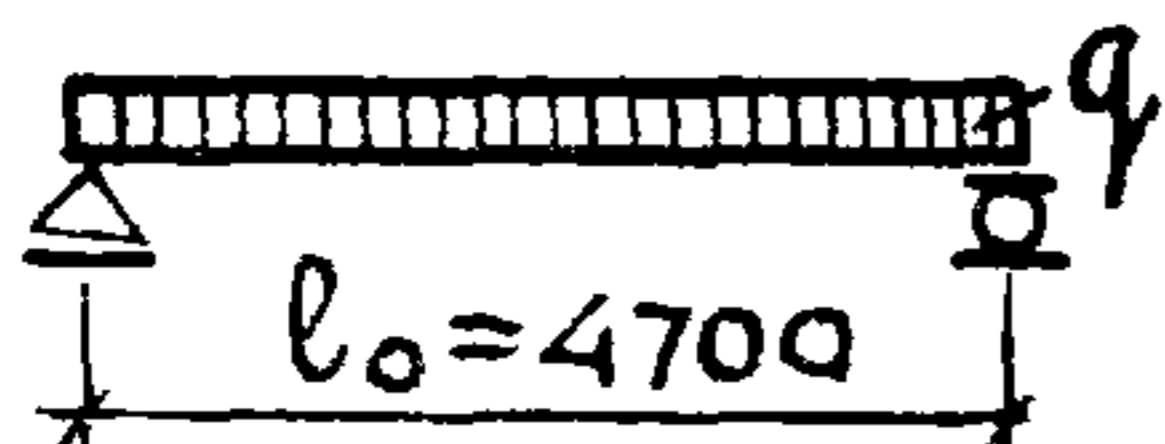


СХЕМА ОПИРАНИЯ И ЗАГРУЖЕНИЯ ПРИ ИСПЫТАНИИ (ПЛОЩАДЬ ЗАГРУЖ. 4.7x1.46 м)

При проведении испытаний
следует руководствоваться
указаниями ГОСТ 8829-66

П Р О В Е Р К А П Р О Ч Н О С Т И

Виды разрушений и величина коэффициента С (см. п. 2.3.2 табл. 2 ГОСТ)	Величина разрушающей нагрузки кг/м ²		
	при которой изделия признаются годными	при которой требуется повторное испытание	
	с учетом собств. веса изделия	за вычетом собств. веса изделия	с учетом собств. веса изделия (см. п. 3.2.2 ГОСТ)
1. Текучесть продольной растянутой арматуры 2. Раздробление бетона сжатой зоны одновременно с текучестью продольной растянутой арматуры C = 1.4	≥ 1912	≥ 1597	< 1912, но ≥ 1625
Другие виды разрушений C = 1.6	≥ 2186	≥ 1871	< 2186, но ≥ 1858

П Р О В Е Р К А П О О Б Р А З О В А Н И Ю Т Р Е Щ И Н

Срок испытания изделия после их изготовления в сутках *	Величина нагрузки кг/м ²				
	3	7	14	28	100
Контрольная нагрузка за вычетом собственного веса изделия	997	985	975	955	925

* При проведении испытаний в промежуточные сроки величина нагрузки определяется по интерполяции

П Р О В Е Р К А Ж Е С Т К О С Т И

Контрольная нагрузка за вычетом собственного веса изделия кг/м ²	Контрольный прогиб от контрольной нагрузки f _k мм	Величина измеренного прогиба (см. п. 3.3.2 ГОСТ) мм	
		при котором изделия признаются годными	при котором требуется повторное испытание
865	3.3	≤ 3.9	> 3.9, но ≤ 4.3

Метод натяжения - электротермический

ТК	Панель ПК10-48.15 Данные для испытаний	Серия 1.141-1	
		Выпуск 34	Лист 27

А. ЛОКИН
КАЛАЧНИКОВА
И. И. НИЖ. ПР. ТА...

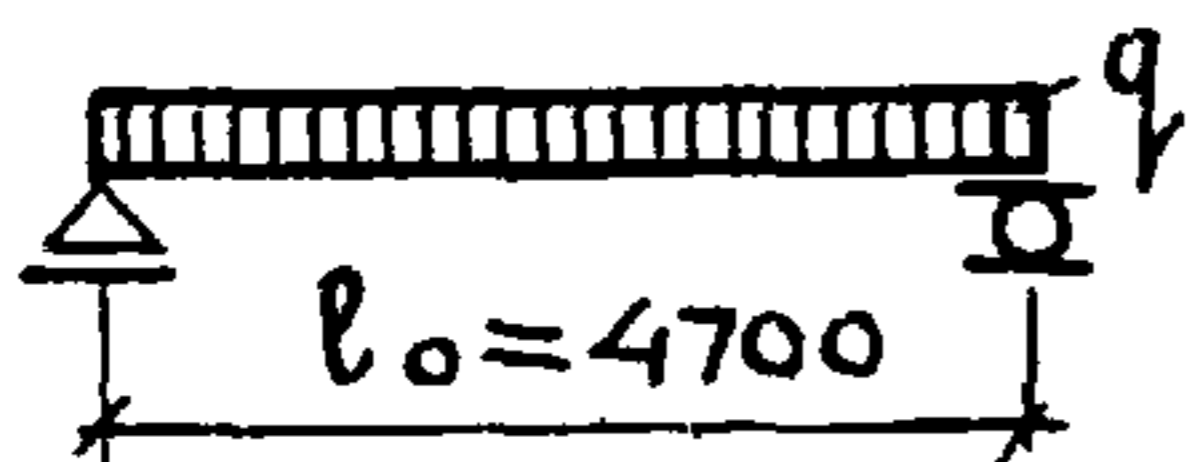


СХЕМА ОПИРАНИЯ И ЗАГРУЖЕНИЯ ПРИ ИСПЫТАНИИ (ПЛОЩ. ЗАГРУЖ. 4.7x1.16 м)

При проведении испытаний
следует руководствоваться
указаниями ГОСТ 8829-66

П Р О В Е Р К А П Р О Ч Н О С Т И

Виды разрушений и величина коэффициента (см. п. 2.3.2 табл. 2 ГОСТ)	Величина разрушающей нагрузки кг/м ²		
	при которой изделия признаются годными		при которой требуется повторное испытание
	с учетом собств. веса изделия	за вычетом собств. веса изделия	с учетом собств. веса изделия (см. п. 3.2.2 ГОСТ)
1. Текучесть продольной растянутой арматуры. 2. Раздробление бетона сжатой зоны одновременно с текучестью продольной растянутой арматуры C=1.4	≥ 1927	≥ 1629	< 1927 , но ≥ 1638
Другие виды разрушений C=1.6	≥ 2202	≥ 1904	< 2202 , но ≥ 1872

П Р О В Е Р К А П О О Б Р А З О В А Н И Ю Т Р Е Щ И Н

Срок испытания изделий после их изготовления в сутках *	3	7	14	28	100
Контрольная нагрузка за вычетом собственного веса изделия кг/м ²	1032	1020	1007	984	952

* При проведении испытаний в промежуточные сроки величина нагрузки определяется по интерполяции

П Р О В Е Р К А Ж Е С Т К О С Т И

Контрольная нагрузка за вычетом собственного веса изделия кг/м ²	Контрольный прогиб от контрольной нагрузки f_k мм	Величина измеренного прогиба (см. п. 3.3.2 ГОСТ) мм	
		при котором изделия признаются годными	при котором требуется повторное испытание
893	3.4	≤ 4.1	> 4.1 , но ≤ 4.4

Метод натяжения - электротермический

ТК	Панель ПК10-48.12 ДАННЫЕ ДЛЯ ИСПЫТАНИЙ	Серия 1.141-1	
1974		Выпуск 34	Лист 28

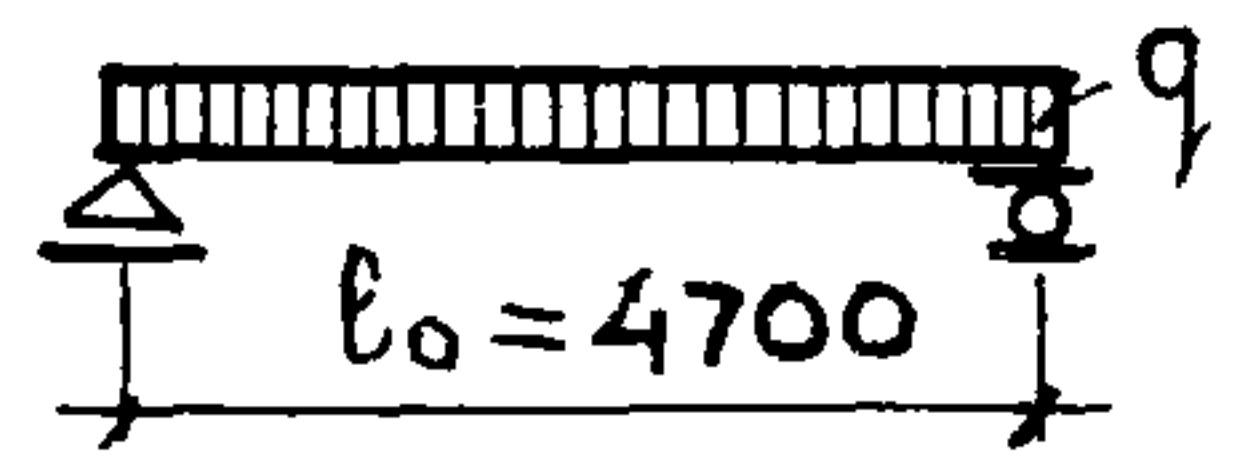


СХЕМА ОПИРАНИЯ И ЗАГРУЖЕНИЯ ПРИ ИСПЫТАНИИ (ПЛОЩ. ЗАГРУЖ. 4.7x0.96м)

ПРИ ПРОВЕДЕНИИ ИСПЫТАНИЙ СЛЕДУЕТ РУКОВОДСТВОВАТЬСЯ УКАЗАНИЯМИ ГОСТ 8829-66

П Р О В Е Р К А П Р О Ч Н О С Т И

Виды разрушений и величина коэффициента С (см. п. 2.3.2 табл. 2 ГОСТ)	Величина разрушающей нагрузки кг/м ²		
	при которой изделия признаются годными	при которой требуется повторное испытание	
	с учетом собств. веса изделия	за вычетом собств. веса изделия	с учетом собств. веса изделия (см. п. 3.2.2 ГОСТ)
1. Текучесть продольной растянутой арматуры 2. Раздробление бетона сжатой зоны одновременно с текучестью продольной растянутой арматуры C = 1.4	≥ 1941	≥ 1644	< 1941, но ≥ 1650
Другие виды разрушений C = 1.6	≥ 2218	≥ 1921	< 2218, но ≥ 1886

П Р О В Е Р К А П О О Б Р А З О В А Н И Ю Т Р Е Щ И Н

Срок испытания изделий после их изготовления в сутках *	3	7	14	28	100
Контрольная нагрузка за вычетом собственного веса изделия кг/м ²	1048	1038	1018	1003	963

* При проведении испытаний в промежуточные сроки величина нагрузки определяется по интерполяции

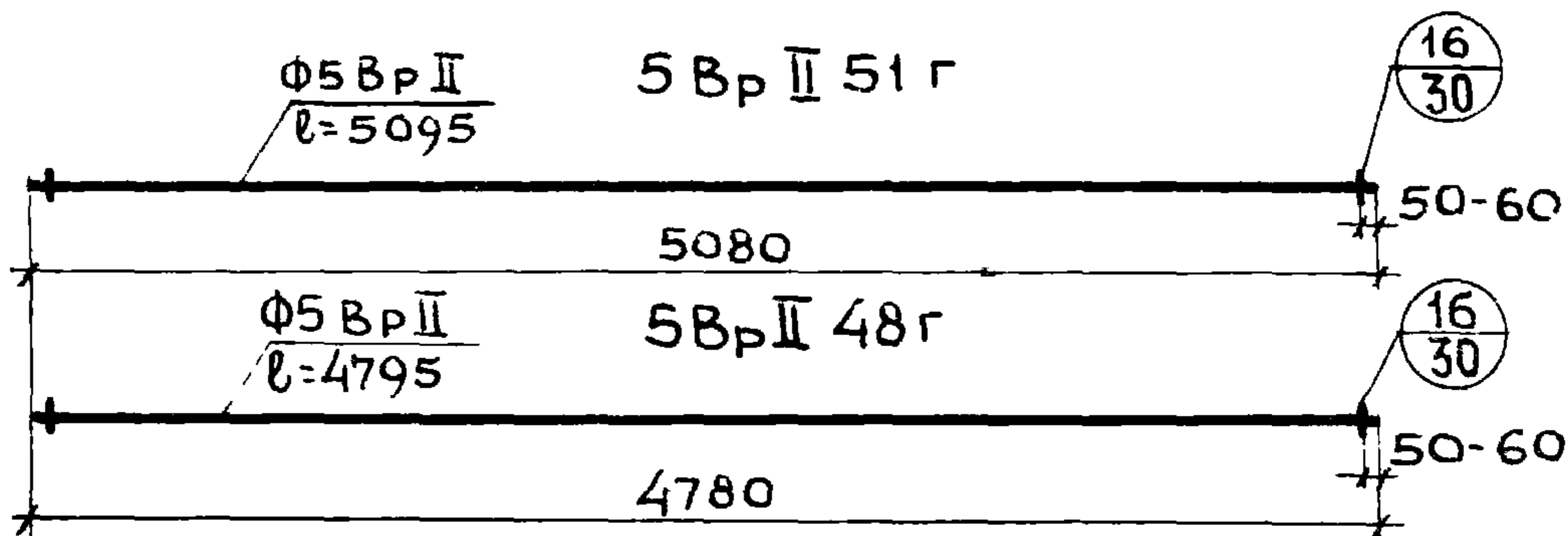
П Р О В Е Р К А Ж Е С Т К О С Т И

Контрольная нагрузка за вычетом собственного веса изделия кг/м ²	Контрольный прогиб от контрольной нагрузки фк мм	Величина измеренного прогиба (см. п. 3.3.2 ГОСТ) мм	
		при котором изделия признаются годными	при котором требуется повторное испытание
903	3.5	≤ 4.2	> 4.2, но ≤ 4.5

Метод натяжения - электротермический

ТК	Панель ПК10-48.10 ДАННЫЕ ДЛЯ ИСПЫТАНИЙ.	Серия 1.141-1	
		выпуск 34	лист 29

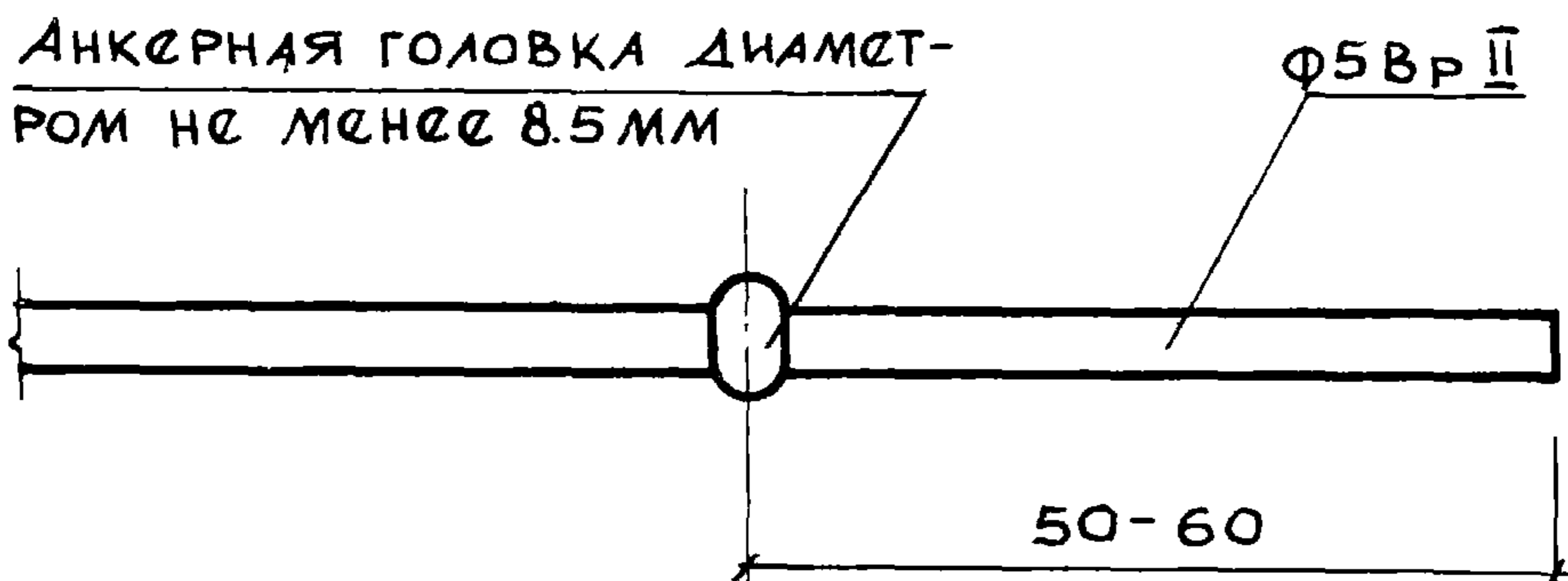
КАЛАЧНИКОВА



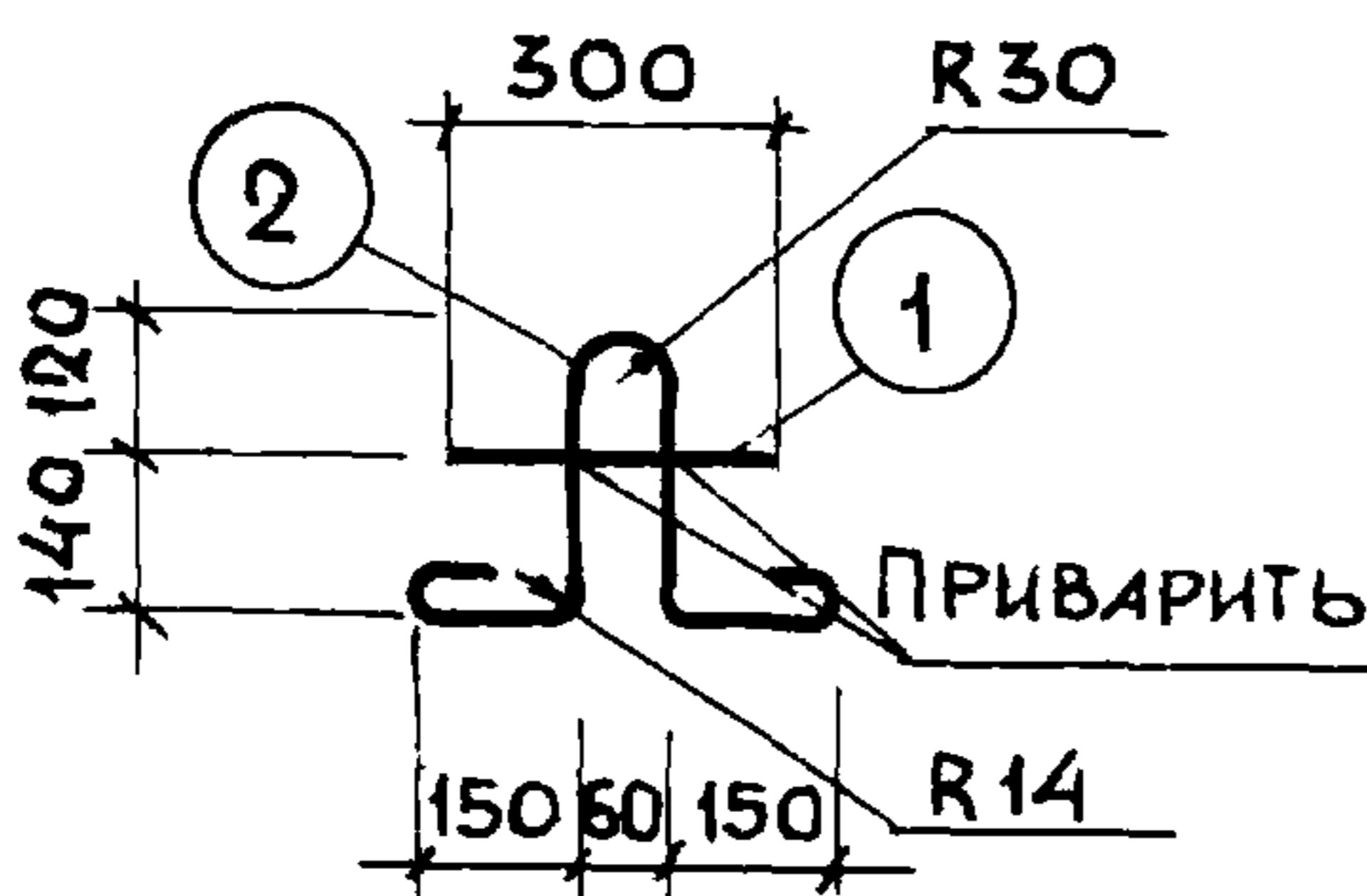
ДЛИНА РАБОЧЕЙ АРМАТУРЫ ДАНА БЕЗ УЧЕТА ЗАХВАТОВ (СМ. ПОЯСНИТ. ЗАПИСКУ)

16

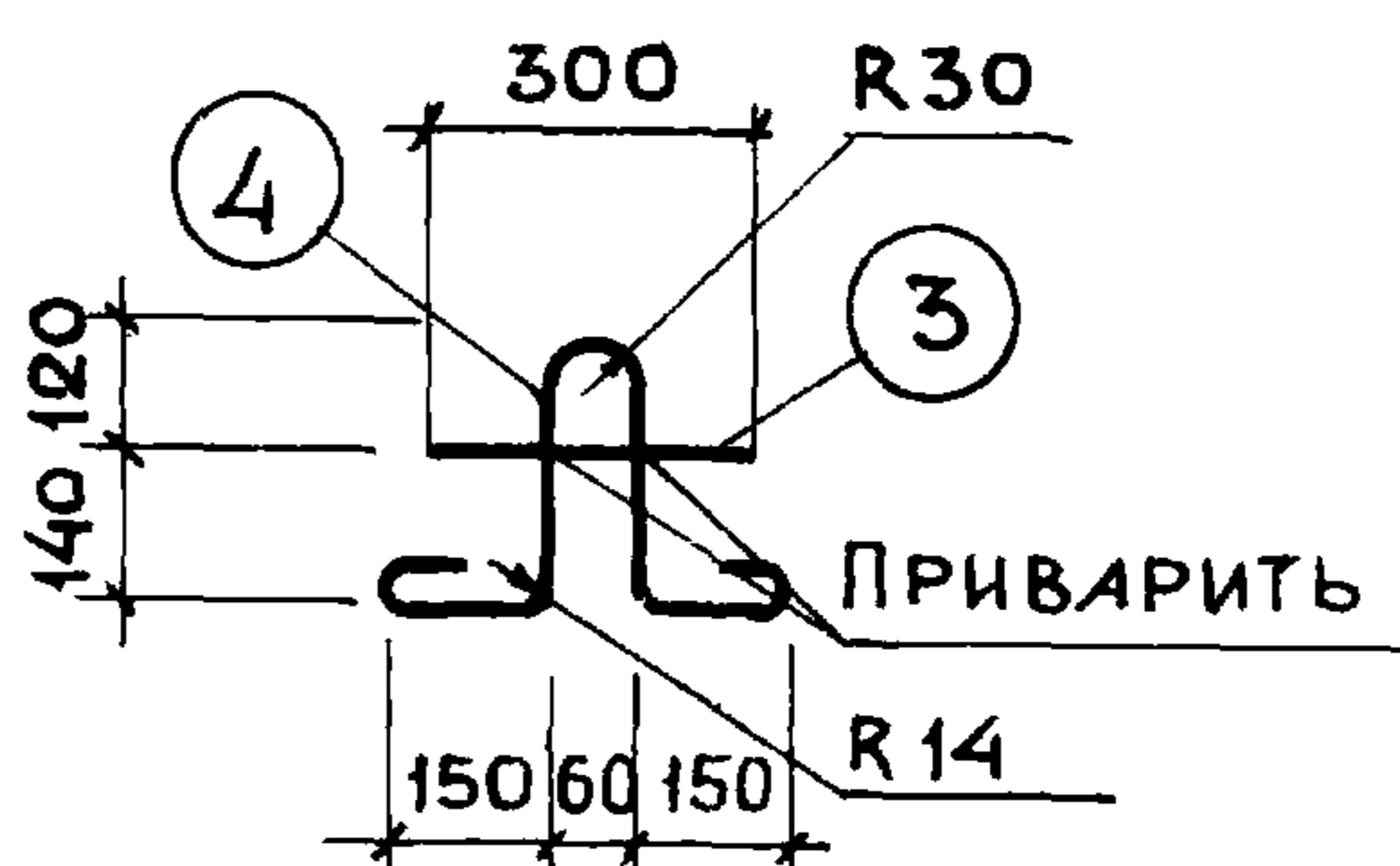
АНКЕРНАЯ ГОЛОВКА ДИАМЕТРОМ НЕ МЕНШЕ 8.5 ММ



П10-1



П12-1



МАРКА	ПОЗ	ДИАМЕТРЫ И КЛАСС СТАЛИ	ДЛИНА, ММ	КОЛ. ШТ.	ОБЩАЯ ДЛИНА, М	ВЕС, КГ	
						ОБЩИЙ	ВСЕГО
5ВрII 51г	—	Ф5ВрII	5095	—	5.095	0.78	0.78
5ВрII 48г	—	Ф5ВрII	4795	—	4.795	0.74	0.74
П10-1	1	Ф10А I	300	1	0.30	0.19	0.78
	2	Ф10А I	960	1	0.96	0.59	
П12-1	3	Ф12А I	300	1	0.30	0.27	1.15
	4	Ф12А I	1000	1	1.00	0.88	

ТК

НАПРЯГАЕМЫЕ ПРОВОЛОКИ 5ВрII 51г; 5ВрII 48г
Петли: П10-1; П12-1.

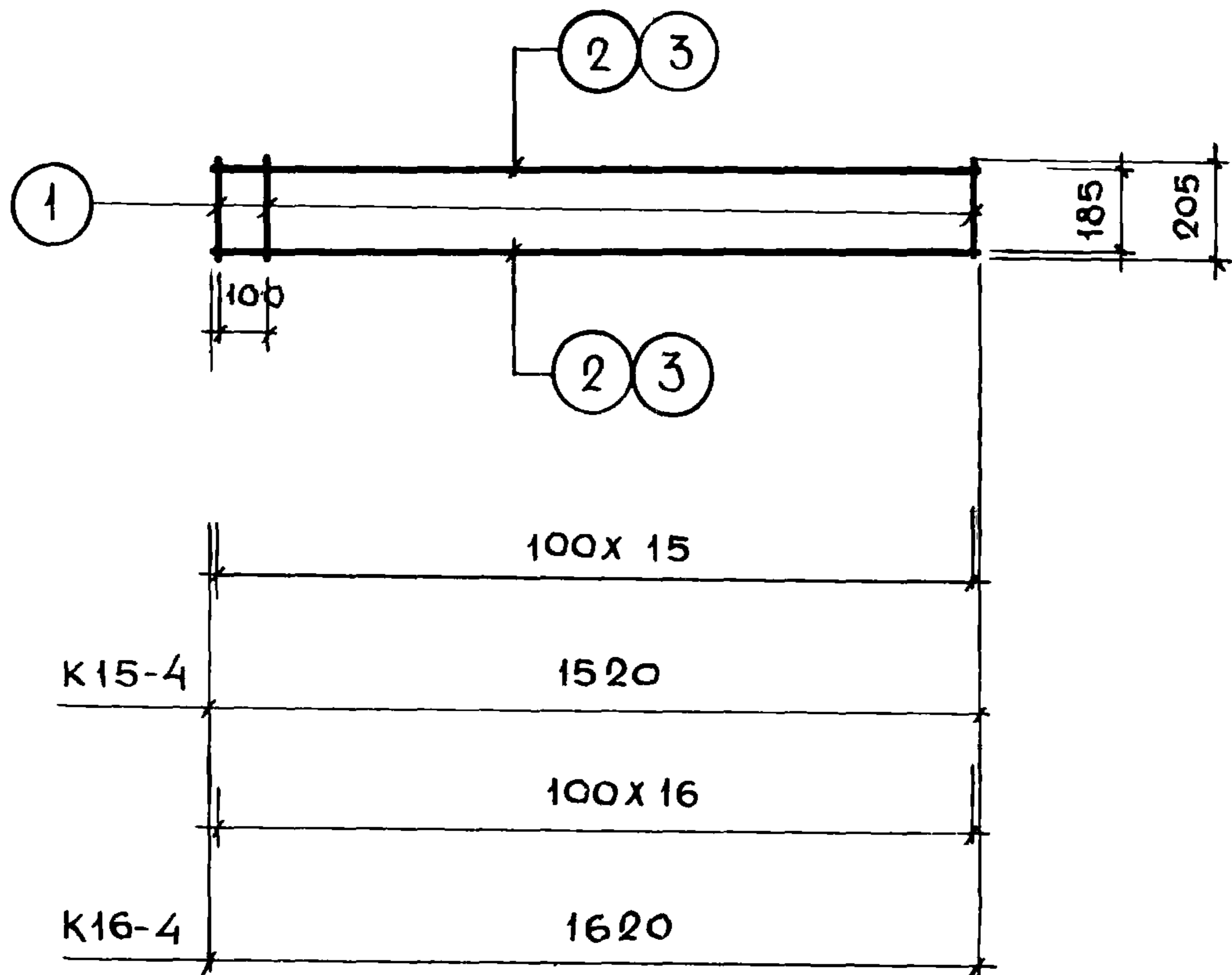
СЕРИЯ 1.141-1

1974

ВЫПУСК ЛИСТ
34 30

ИЗМ. ПР-ТА

ЖИЛИЩНО-КОММУНАЛЬНО-ХОЗЯЙСТВЕННОЕ УПРАВЛЕНИЕ



МАРКА	ПОЗ.	ДИАМЕТРЫ И КЛАСС СТАЛИ	ДЛИНА, ММ	КОЛ. ШТ.	ОБЩАЯ ДЛИНА, М	ВЕС, КГ	
						ОБЩИЙ	ВСЕГО
К15-4	1	Ф4ВІ	205	16	3.28	0.32	0.62
	2	Ф4ВІ	1520	2	3.04	0.30	
К16-4	1	Ф4ВІ	205	17	3.49	0.34	0.66
	3	Ф4ВІ	1620	2	3.24	0.32	

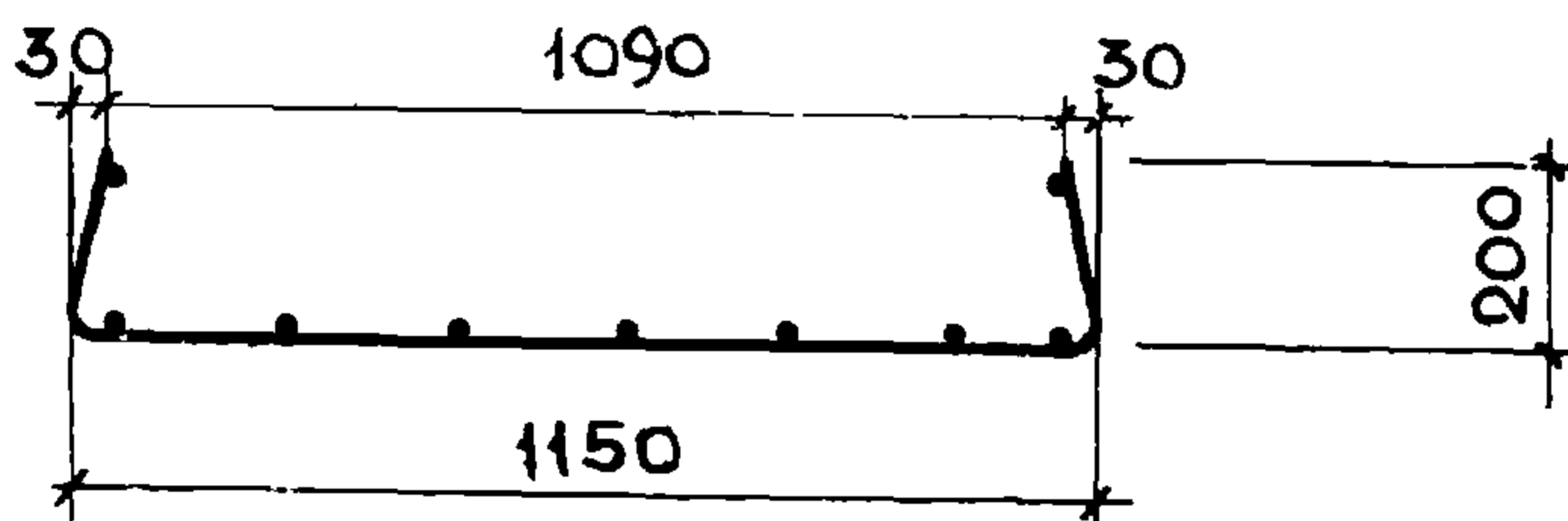
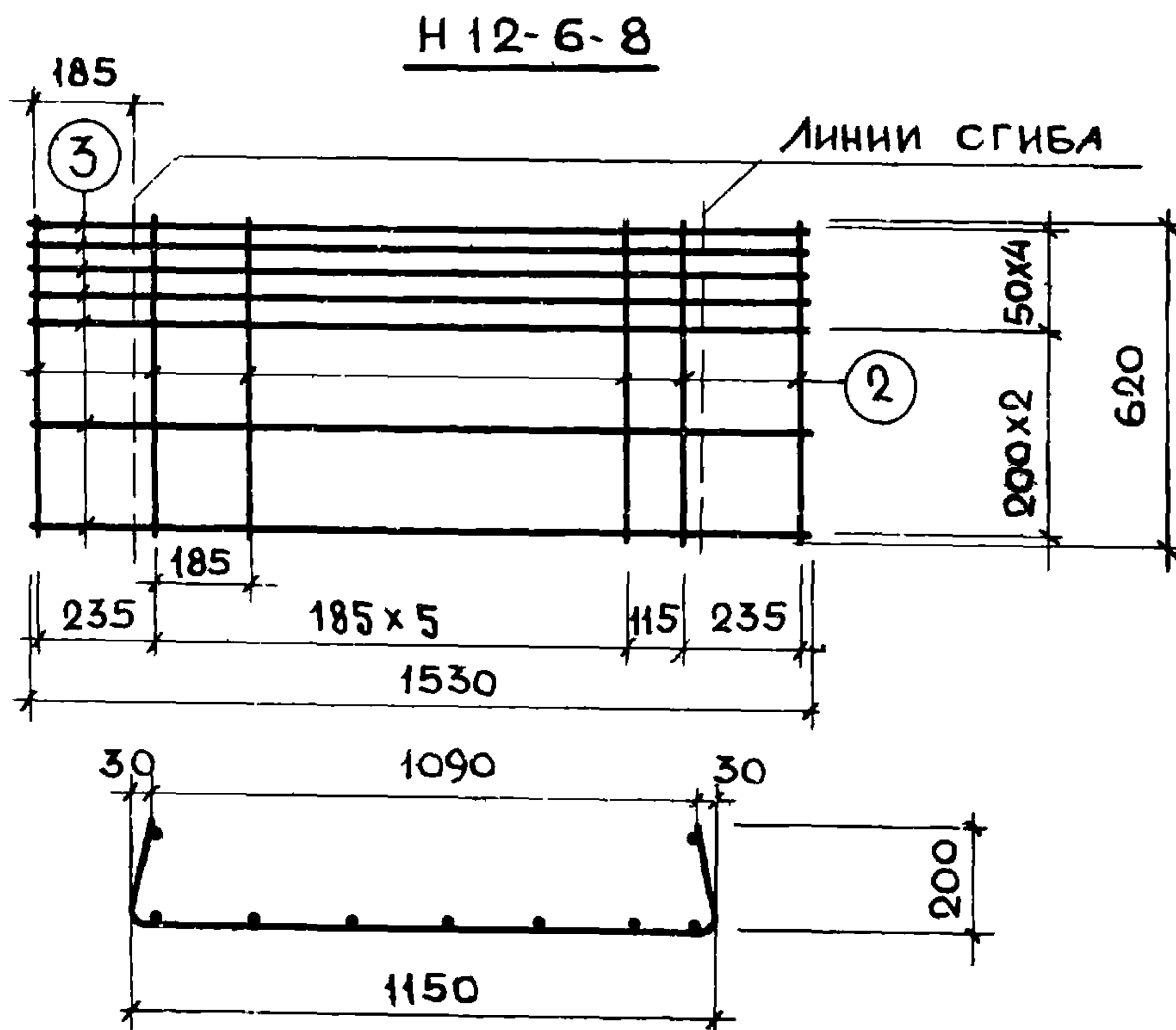
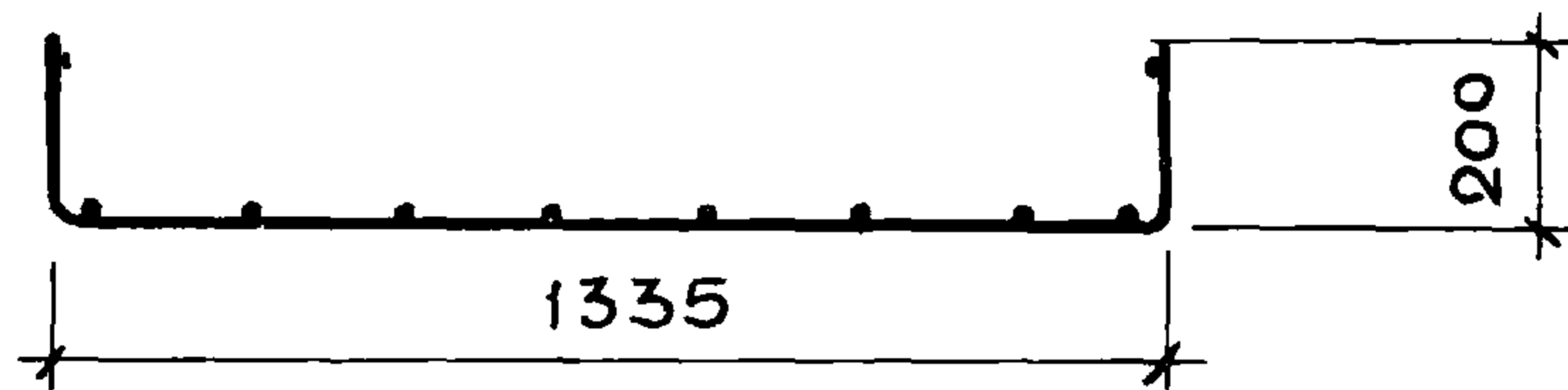
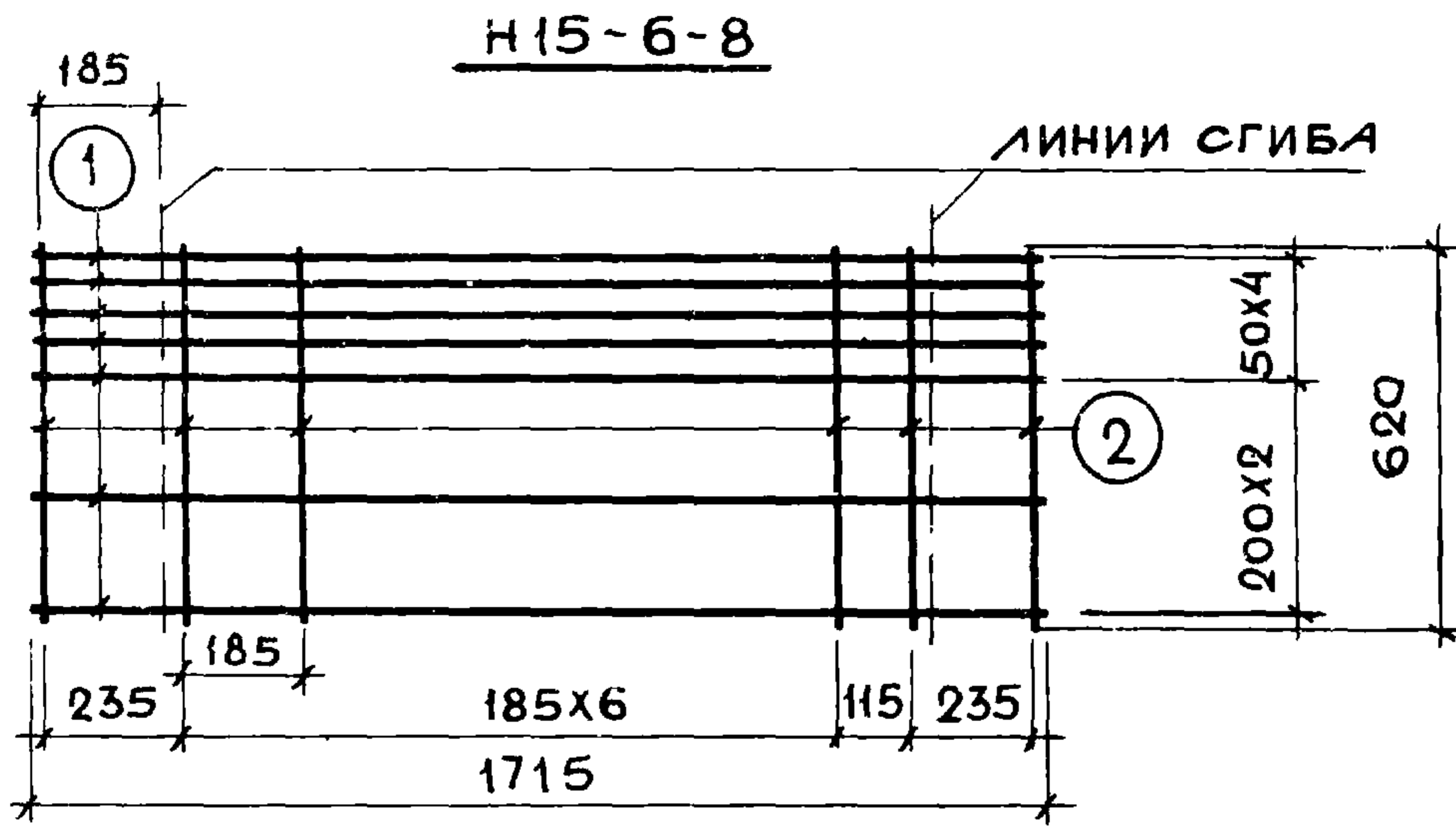
ТК

1974

КАРКАСЫ: К15-4; К16-4

СЕРИЯ
1.141-1ВЫПУСК ЛИСТ
34 31

13144-10 39



МАРКА	ПОЗ.	ДИАМЕТРЫ И КЛАСС СТАЛИ	ДЛИНА, ММ	КОЛ. ШТ.	ОБЩАЯ ДЛИНА, М	ВЕС, КГ	
						ОБЩИЙ	ВСЕГО
Н 15-6-8	1	Ф 4 Вр I	1715	7	12.00	1.19	3.64
	2	Ф 8 А III	620	10	6.20	2.45	
Н 12-6-8	3	Ф 4 Вр I	1530	7	10.71	1.06	3.26
	2	Ф 8 А III	620	9	5.58	2.20	

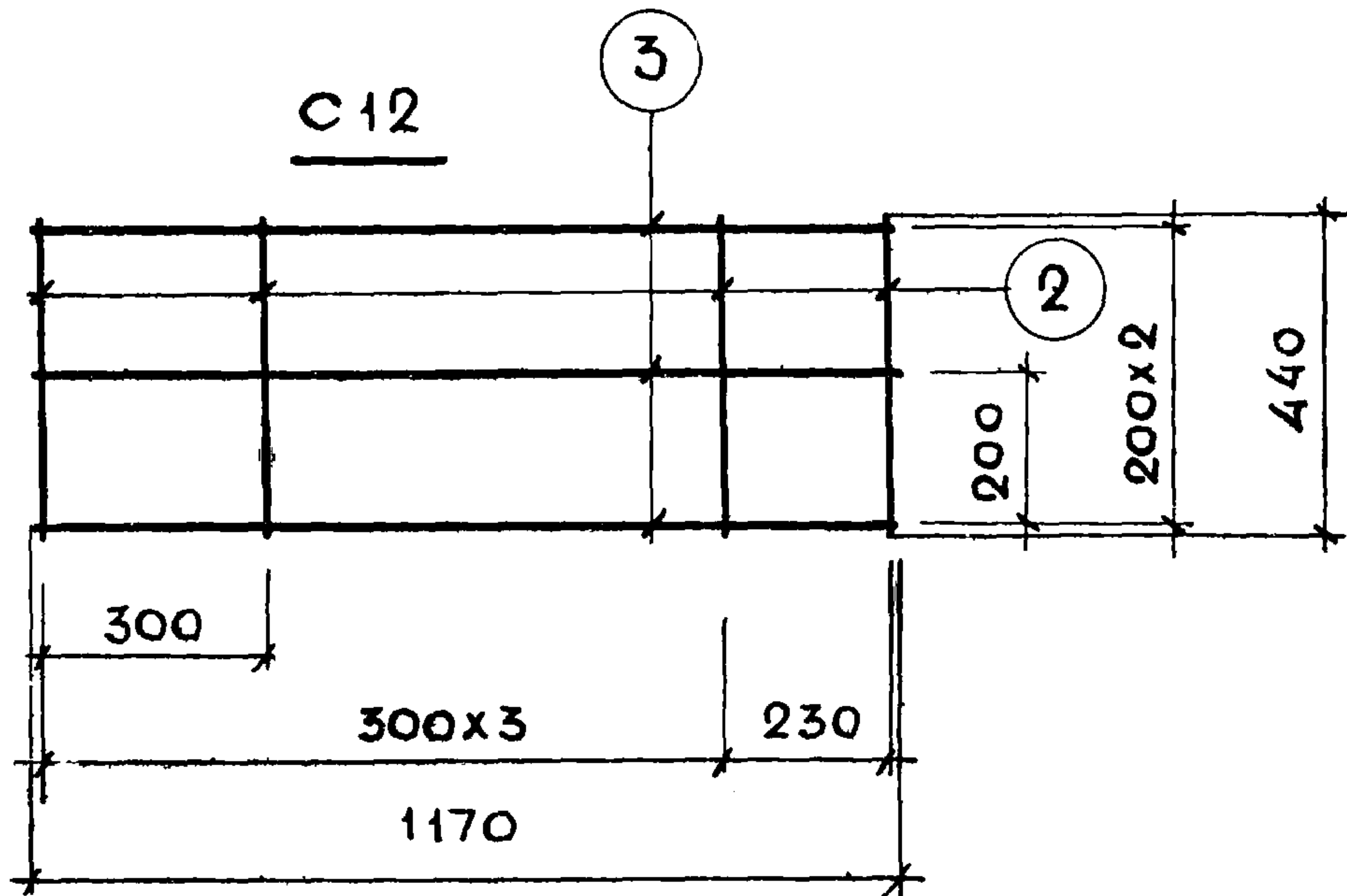
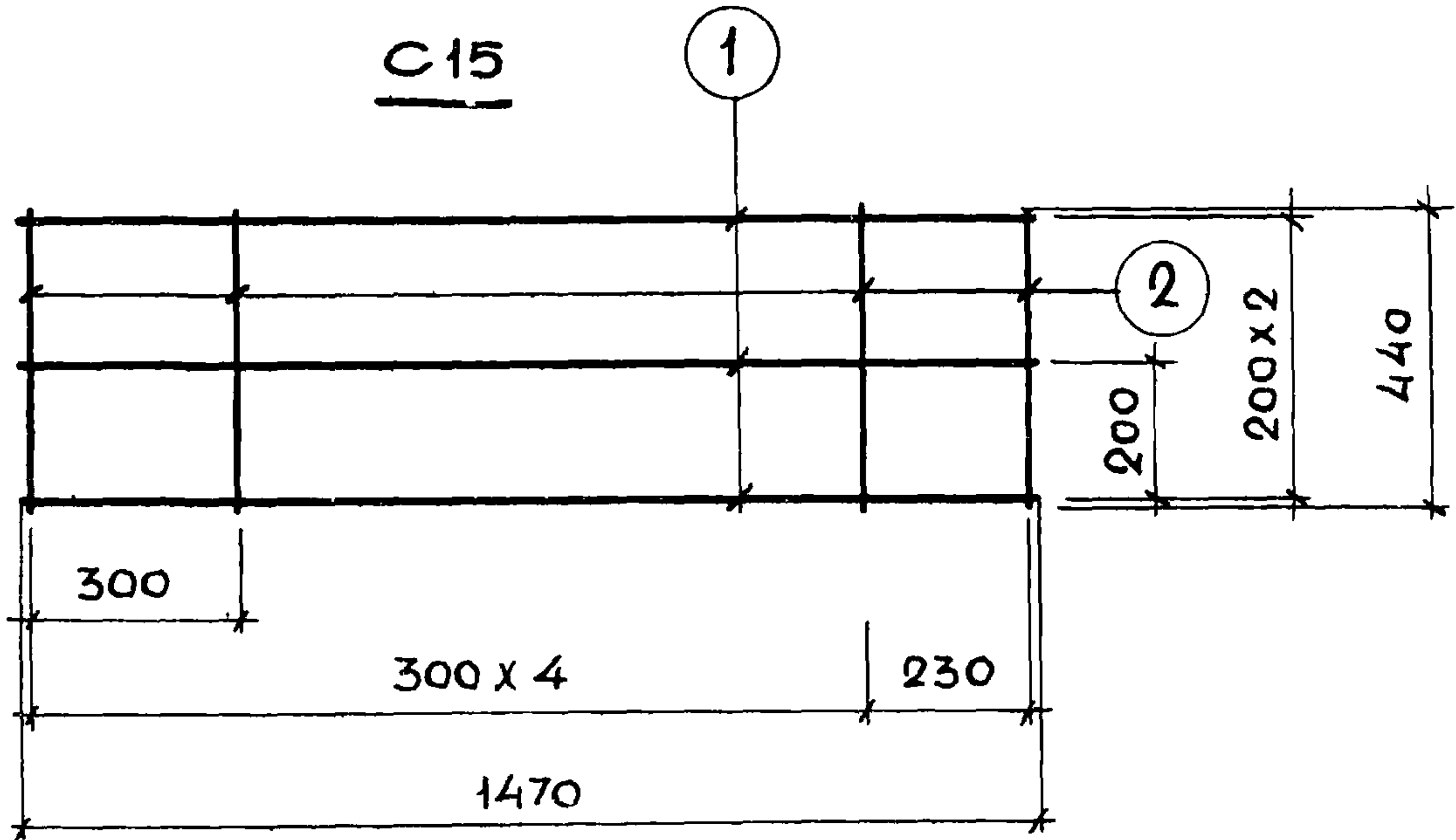
ТК

1974

КОРЫТООБРАЗНЫЕ СЕТКИ: Н 15-6-8; Н 12-6-8

СЕРИЯ
1.141-1

ВЫПУСК ЛИСТ
34 32



МАРКА	Поз.	ДИАМЕТРЫ И КЛАСС СТАЛИ	ДЛИНА, ММ	КОЛ. ШТ.	ОБЩАЯ ДЛИНА, М	ВЕС, КГ	
						ОБЩИЙ	Всего
C15	1	Ф4ВІ	1470	3	4.41	0.44	0.70
	2	Ф4ВІ	440	6	2.64	0.26	
C12	3	Ф4ВІ	1170	3	3.51	0.35	0.57
	2	Ф4ВІ	440	5	2.20	0.22	

ТК

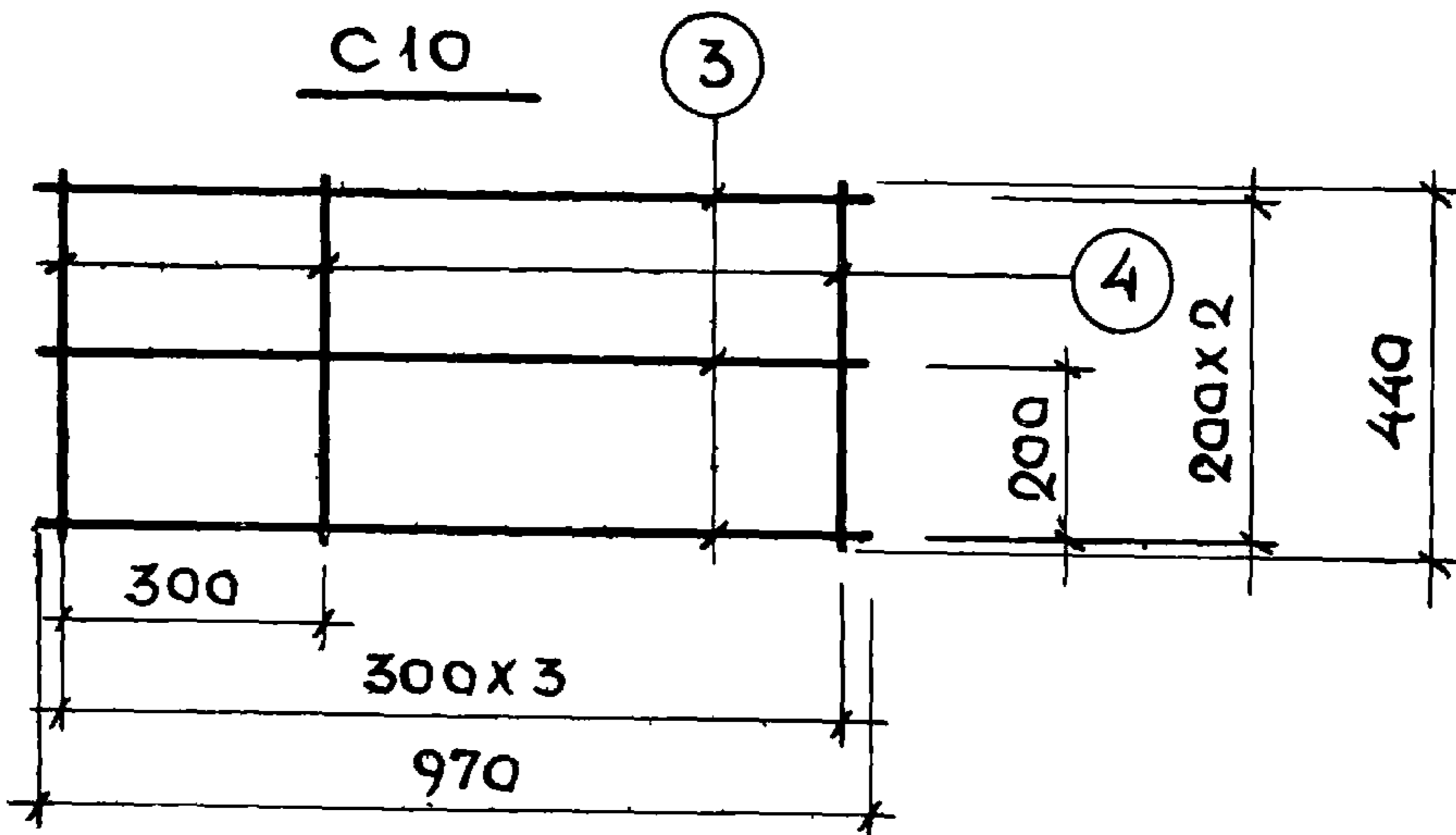
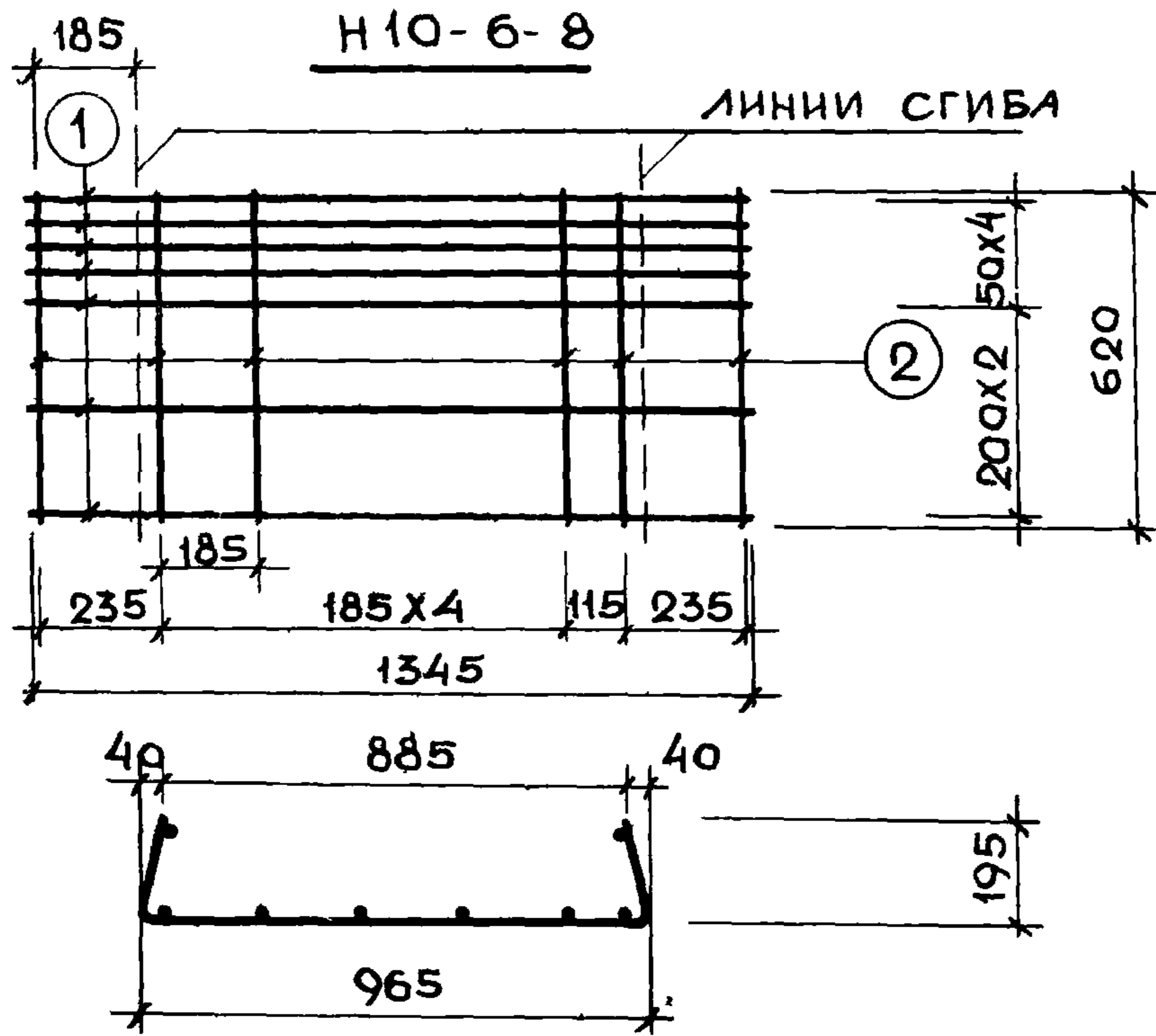
1974

Сетки: C15; C12

СЕРИЯ
1.141-1

ВЫПУСК ЛИСТ
34 33

ГЛАВН. ПР-ТА КЛОШИН КЛАМЧНИКОВ



МАРКА	ПОЗ.	ДИАМЕТРЫ И КЛАСС СТАЛИ	ДЛИНА ММ	КОЛ. ШТ.	ОБЩАЯ ДЛИНА М	ВЕС, КГ	
						ОБЩИЙ	Всего
Н10-6-8	1	Ф4ВрI	1345	7	9.41	0.93	2.89
	2	Ф8АIII	620	8	4.96	1.96	
С10	3	Ф4ВI	970	3	2.91	0.29	0.46
	4	Ф4ВI	440	4	1.76	0.17	

ТК

КОРЫТООБРАЗНАЯ СЕТКА Н10-6-8.
СЕТКА С10.

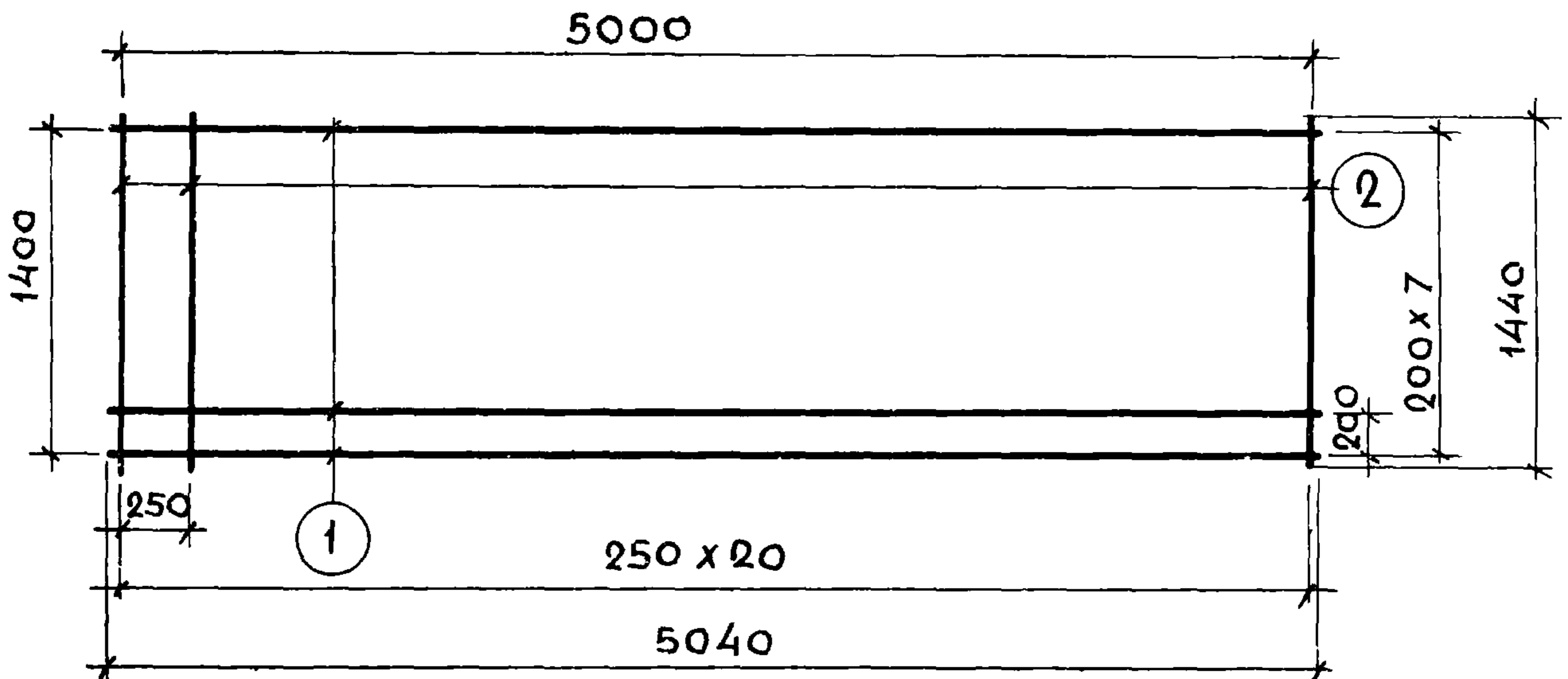
СЕРИЯ
1.141-1

1974

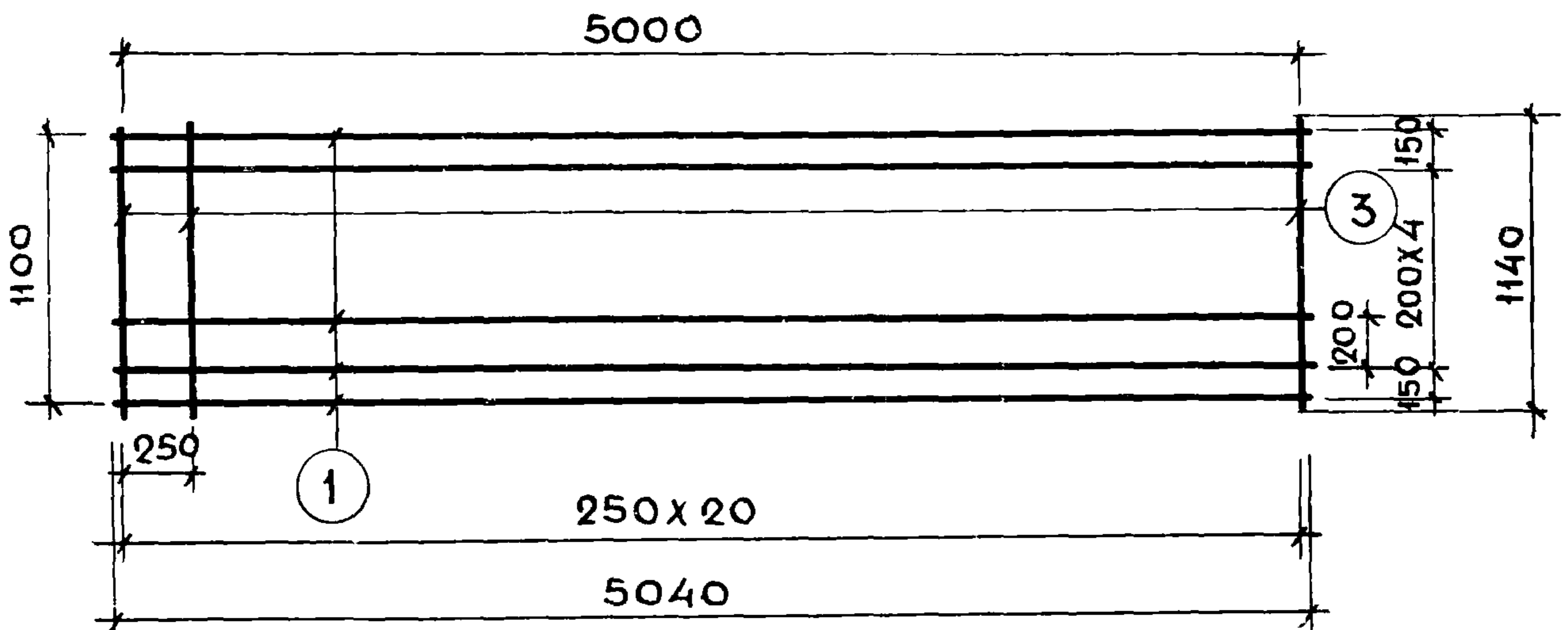
ВЫПУСК ЛИСТ
34 34

КАЛАЧНИКОВА

С 14-50



С 11-50



МАРКА	МАРКА ПО ГОСТ 8478-66	ПОЗ	ДИАМЕТР И КЛАСС СТАЛИ	ДЛИНА ММ	КОЛ. ШТ.	ОБЩАЯ ДЛИНА М	ВЕС, КГ	
							ОБЩИЙ	ВСЕГО
С 14-50	СЕТКА 200/250/3/3 1400 x 5000	1	Ф3ВІ	5040	8	40.32	2.22	3.88
		2	Ф3ВІ	1440	21	30.24	1.66	
С 11-50	СЕТКА 200/250/3/3 1100 x 5000	1	Ф3ВІ	5040	7	35.28	1.94	3.26
		3	Ф3ВІ	1140	21	23.94	1.32	

ТК

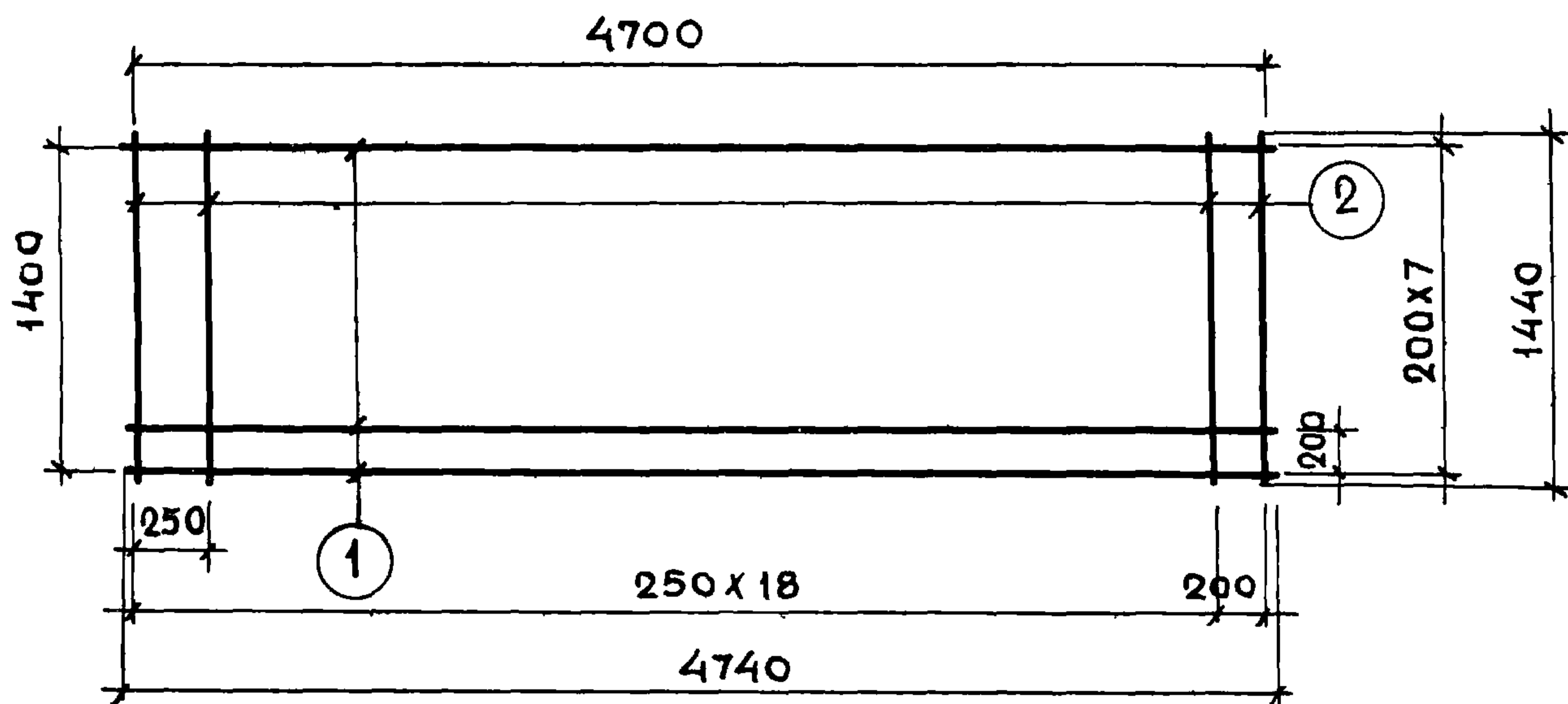
1974

Сетки С14-50; С11-50

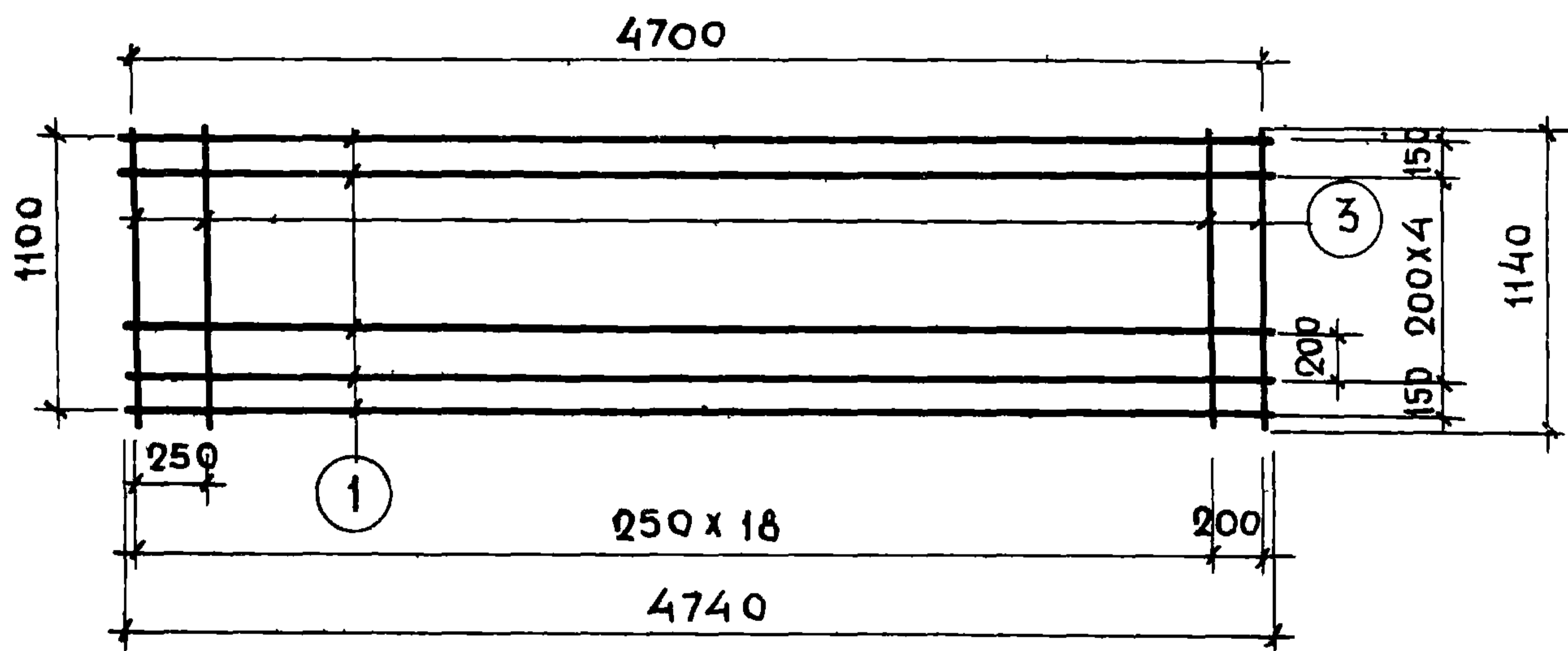
СЕРИЯ
1.141-1ВЫПУСК ЛИСТ
34 35

131-14-10 43

С14-47



С11-47



МАРКА	МАРКА ПО ГОСТ 8478-66	Поз	ДИАМЕТР И КЛАСС СТАЛИ	ДЛИНА ММ	КОЛ. ШТ.	ОБЩАЯ ДЛИНА, М	ВЕС, КГ	
							ОБЩИЙ	ВСЕГО
С14-47	СЕТКА 200/250/3/3 1400 x 4700	1	Ф3ВІ	4740	8	37.92	2.09	3.67
		2	Ф3ВІ	1440	20	28.80	1.58	
С11-47	СЕТКА 200/250/3/3 1100 x 4700	1	Ф3ВІ	4740	7	33.18	1.82	3.07
		3	Ф3ВІ	1140	20	22.80	1.25	

ТК

1974

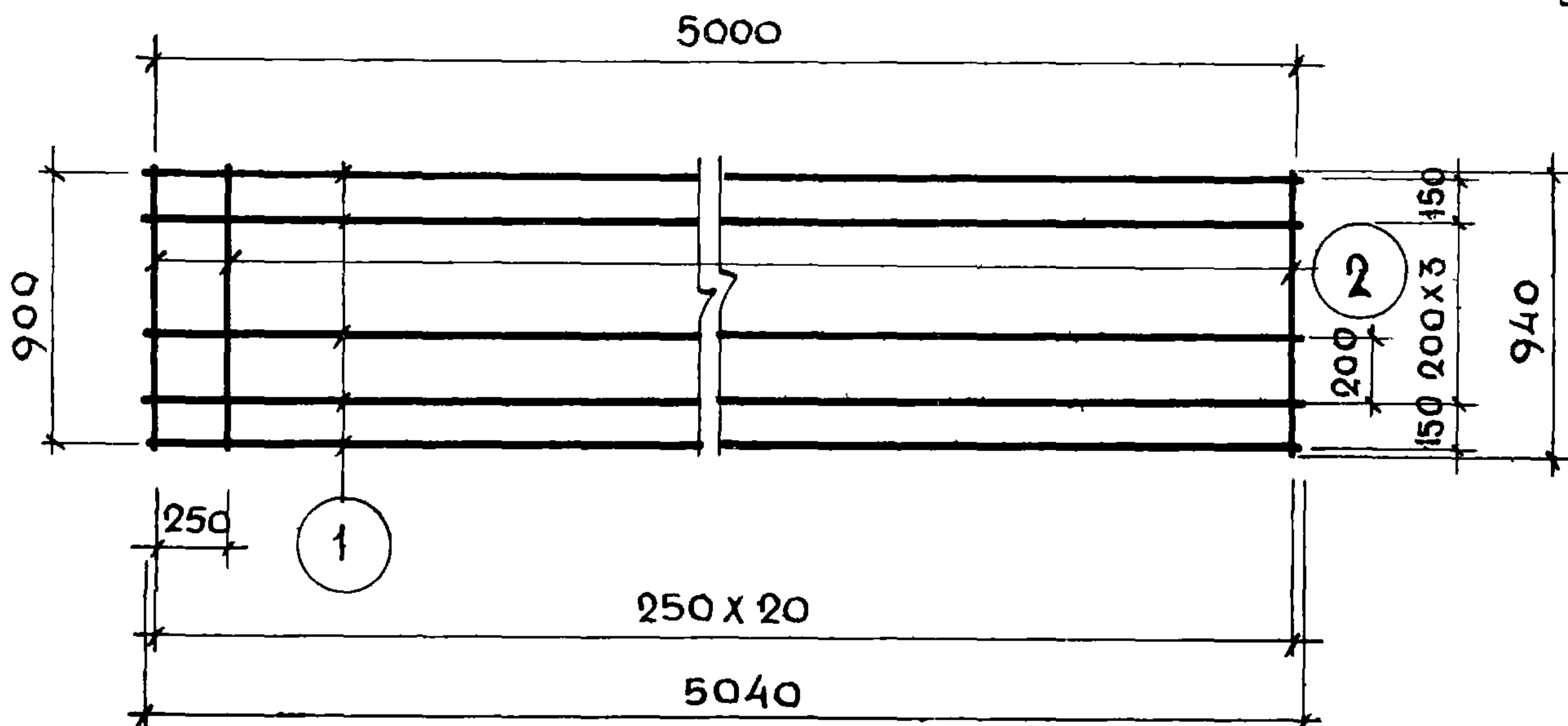
Сетки: С14-47; С11-47

СЕРИЯ
1.141-1ВЫПУСК
34ЛИСТ
36

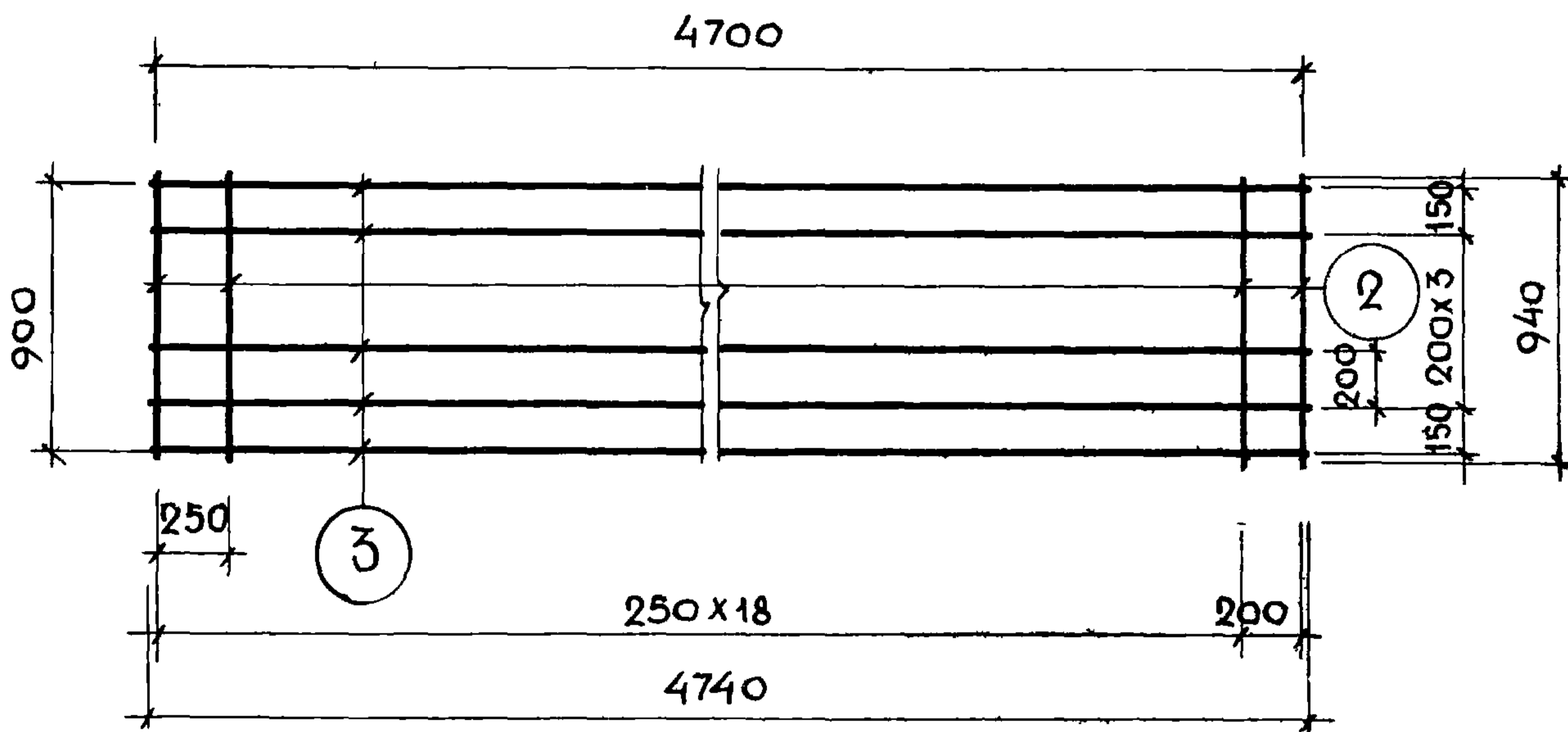
13144-10 44

C9-50

44



C9-47



МАРКА	МАРКА ПО ГОСТ 8478-66	Поз	ДИАМЕТР И КЛАСС СТАЛИ	ДЛИНА, ММ	КОЛ ШТ.	ОБЩАЯ ДЛИНА, М	Вес, кг	
							ОБЩИЙ	ВСЕГО
C9-50	СЕТКА 200/250/3/3 900x5000	1	Ф3ВІ	5040	6	30.24	1.66	2.75
		2	Ф3ВІ	940	21	19.74	1.09	
C9-47	СЕТКА 200/250/3/3 900x4700	3	Ф3ВІ	4740	6	28.44	1.56	2.59
		2	Ф3ВІ	940	20	18.80	1.03	

ТК 1974	СЕТКИ: C9-50; C9-47	СЕРИЯ 1.141-1	
		ВЫПУСК 34	ЛИСТ 37