

ТИПОВЫЕ СТРОИТЕЛЬНЫЕ КОНСТРУКЦИИ, ИЗДЕЛИЯ И УЗЛЫ

СЕРИЯ 1.463.1-1/87

ФЕРМЫ СТРОПИЛЬНЫЕ  
ЖЕЛЕЗОБЕТОННЫЕ БЕЗРАСКОСНЫЕ  
ПРОЛОТОМ 18 И 24 м  
ДЛЯ ОДНОЭТАЖНЫХ ЗДАНИЙ  
С МАЛОУКЛОННОЙ И СКАТНОЙ КРОВЛЕЙ  
ДЛЯ V СНЕГОВОГО РАЙОНА

ВЫПУСК 3

АРМАТУРНЫЕ И ЗАКЛАДНЫЕ ИЗДЕЛИЯ  
РАБОЧИЕ ЧЕРТЕЖИ

СЕРИЯ 1.463.1-1/87

ФЕРМЫ СТРОПИЛЬНЫЕ  
ЖЕЛЕЗОБЕТОННЫЕ БЕЗРАСКОСНЫЕ  
ПРОЛЕТОМ 18 И 24 м  
ДЛЯ ОДНОЭТАЖНЫХ ЗДАНИЙ  
С МАЛОУКЛОННОЙ И СКАТНОЙ КРОВЛЕЙ  
ДЛЯ V СНЕГОВОГО РАЙОНА

ВЫПУСК 3

АРМАТУРНЫЕ И ЗАКПАДНЫЕ ИЗДЕЛИЯ  
РАБОЧИЕ ЧЕРТЕЖИ

РАЗРАБОТАНЫ  
ПРОЕКТНЫМ ИНСТИТУТОМ № 1

*Утверждены и введены  
в действие с 01.09.88  
Застройком СССР, протокол  
от 29.04.88 № 4-20*

ГЛАВНЫЙ ИНЖЕНЕР ИНСТИТУТА *Л.Н. Катков* Л.Н.КАТКОВ  
ГЛАВНЫЙ ИНЖЕНЕР ПРОЕКТА *В.И. Василевская* Г.И.ВАСИЛЕВСКАЯ  
НАЧАЛЬНИК ОТДЕЛА *А.Я. Зиновьев* А.Я.ЗИНОВЬЕВ  
ГЛАВНЫЙ КОНСТРУКТОР ОТДЕЛА *Р.А. Гершанок* Р.А.ГЕРШАНОК

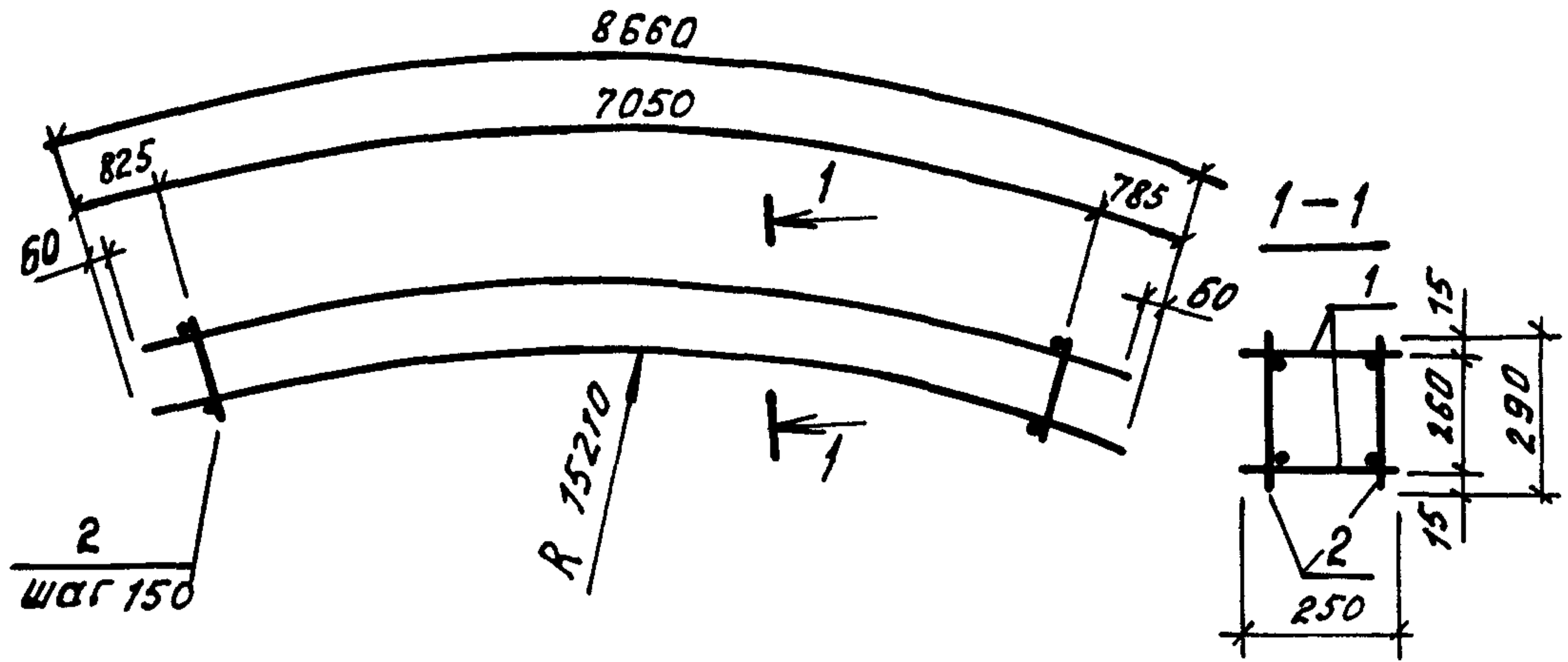
НИИЖБ

ЗАМ.ДИРЕКТОРА ИНСТИТУТА *Ю.П. Гуца* Ю.П.ГУЦА  
РУКОВОДИТЕЛЬ ЛАБОРАТОРИИ *В.А. Клевцов* В.А.КЛЕВЦОВ

1. Арматурные стержни марок СА1...СА72 изготавливать с высадными головками по форме и размерам в строгом соответствии с указанными на документах 1.463.1-1/87.3-26... 1.463.1-1/87.3-31.
2. Плоские арматурные каркасы и сетки должны изготавливаться при помощи контактной точечной электросварки в соответствии с ГОСТ 14098-85.  
Сварку стержней в каркасах и сетках выполнять во всех точках пересечения.  
Объединение плоских каркасов в пространственные следует производить в кондукторах при помощи электросварочных клещей дуговой сварки не допускается.
3. Упроченные напрягаемой арматуры класса А III в производить с контролем напряжений и удлинений в соответствии с ГОСТ 22362-77.
4. Марки сталей для арматурных и закладных изделий в зависимости от характера действующих нагрузок и расчетной температуры назначаются в проекте конкретных зданий в соответствии с приложением 1 и 2 СНиП 2.03.01-84.
5. Сварку тавровых соединений круглых стержней листовым прокатом выполнять под слоем флюса по ГОСТ 14098-85.
6. Арматурные и закладные изделия должны быть приняты техническим контролем предприятия-изготовителя поштучно в соответствии с требованиями ГОСТ 10922-85. Каждое готовое изделие должно иметь бирку с указанием его марки.
7. Антикоррозионную защиту закладных изделий выполнять по указаниям приведенным в проекте здания и в соответствии с требованиями СНиП 2.03.11-85.

СНБ. №-1000/1000000 и дата изд. СНБ. №-1000/1000000

Нач. отд. Зинovieв			1.463.1 - 1/87.3 - ТТ			
Н.контр. Гершанок						
Гл. констр. Гершанок			Технические требования	Стация	Лист	Листов
Рук. гр. Цванов				Р		1
			Проектный институт №1			



Арматура класса АIII  
по ГОСТ 5781-82\*

Марка каркаса	Поз.	Наименование	Кол.	Обозначение	Масса, кг
КП1	1	Каркас Кр1	2	1.463.1-1/87.3-9	32,9
	2	ФБА III, l=290; 0,06кг	96	Без черт.	
КП2	1	Каркас Кр2	2	1.463.1-7/87.3-9	42,3
	2	ФБА III, l=290; 0,06кг	96	Без черт.	
КП3	1	Каркас Кр3	2	1.463.1-1/87.3-9	53,4
	2	ФБА III, l=290; 0,06кг	96	Без черт.	
КП4	1	Каркас Кр4	2	1.463.1-1/87.3-9	66,2
	2	ФБА III, l=290; 0,06кг	96	Без черт.	
КП5	1	Каркас Кр5	2	1.463.1-1/87.3-9	80,7
	2	ФБА III, l=290; 0,06кг	96	Без черт.	
КП6	1	Каркас Кр6	2	1.463.1-1/87.3-9	97,0
	2	ФБА III, l=290; 0,06кг	96	Без черт.	
КП7	1	Каркас Кр7	2	1.463.1-7/87.3-9	114,9
	2	ФБА III, l=290; 0,06кг	96	Без черт.	

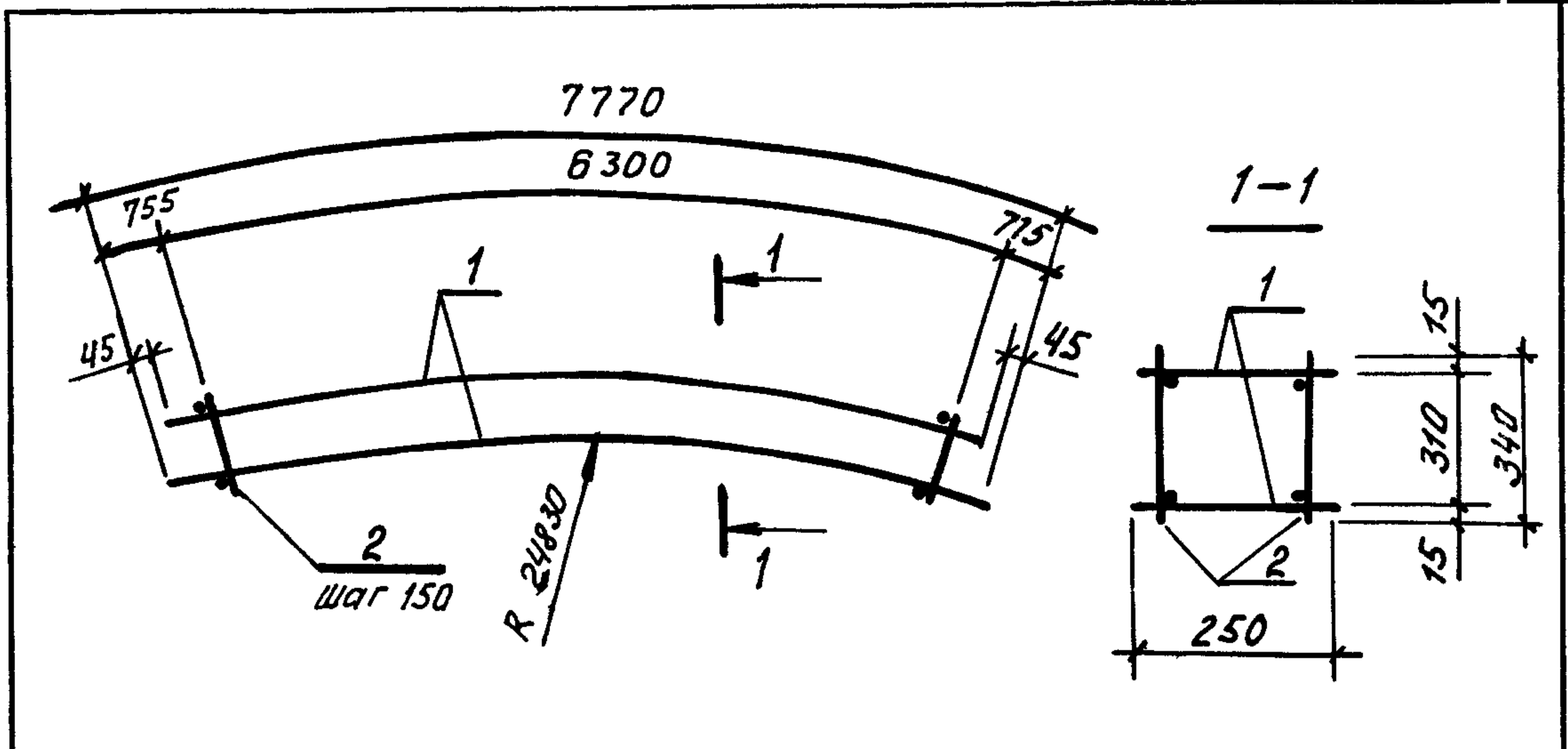
Исполн. *Зиновьев*  
 Н. контр. *Гершанок*  
 Гл. констр. *Гершанок*  
 Рук. гр. *Цванов*  
 Вед. инж. *Бабушкин*  
 Ст. инж. *Левочская*  
 Инженер *Дмитриева*

1.463.1 - 1/87.3-1

Каркас  
КП1... КП7

Этадия	Лист	Листов
Р		1

Проектный институт №1

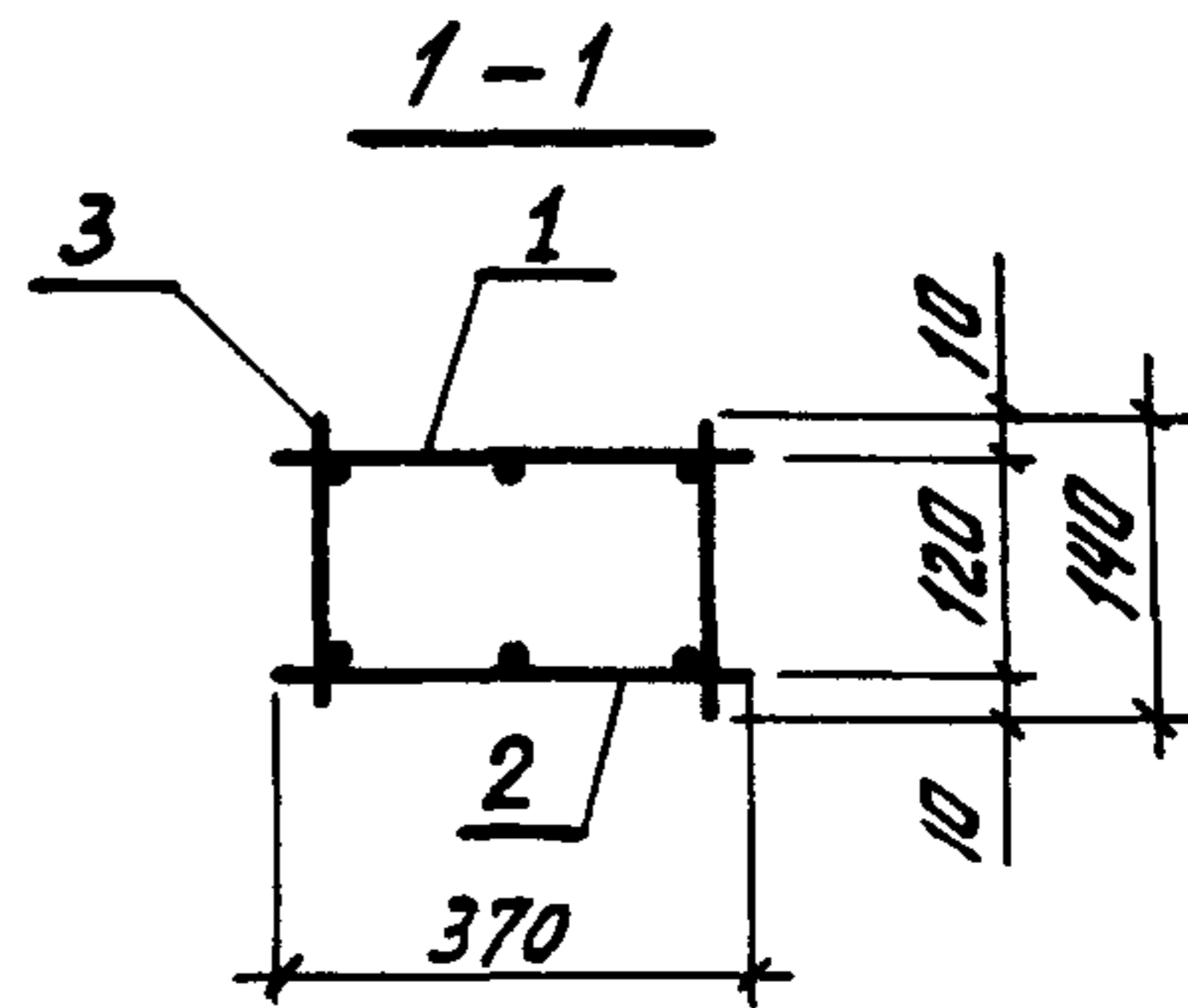
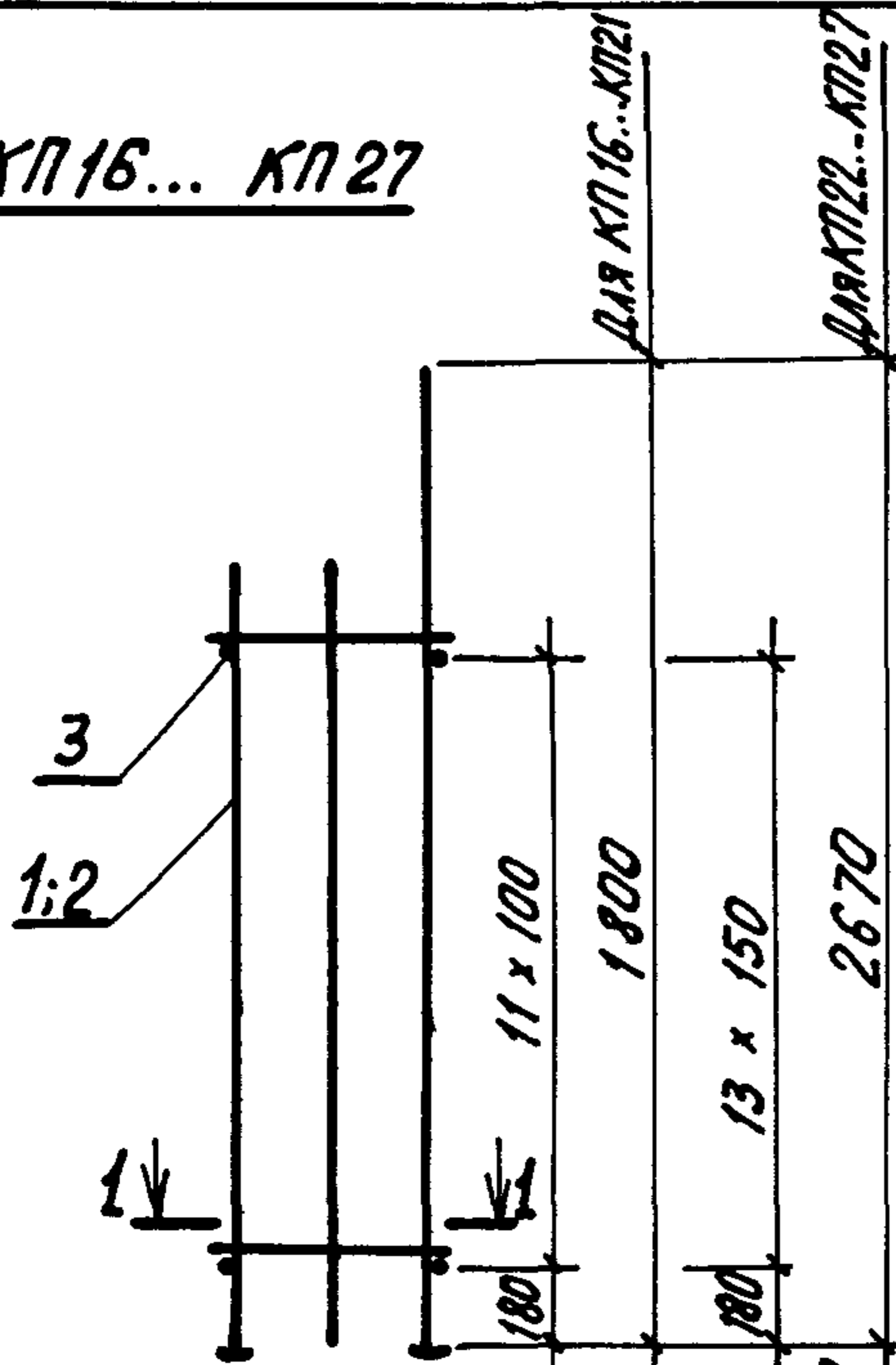


Марка каркаса	Поз.	Наименование	кол.	Обозначение	Масса, кг
КП 8	1	Каркас Кр 8	2	1.463.1-1/87.3-10	31,3
	2	ФБА III, L = 340; 0,08кг	86	Без черт.	
КП 9	1	Каркас Кр 9	2	1.463.1-1/87.3-10	39,6
	2	ФБА III, L = 340; 0,08кг	86	Без черт.	
КП 10	1	Каркас Кр 10	2	1.463.1-1/87.3-10	49,5
	2	ФБА III, L = 340; 0,08кг	86	Без черт.	
КП 11	1	Каркас Кр 11	2	1.463.1-1/87.3-10	61,1
	2	ФБА III L = 340; 0,08-кг	86	Без черт.	
КП 12	1	Каркас Кр 12	2	1.463.1-1/87.3-10	74,1
	2	ФБА III, L = 340, 0,08кг	86	Без черт.	
КП 13	1	Каркас Кр 13	2	1.463.1-1/87.3-10	88,7
	2	ФБА III, L = 340; 0,08кг	86	Без черт.	
КП 14	1	Каркас Кр 14	2	1.463.1-1/87.3-10	104,8
	2	ФБА III, L = 340; 0,08кг	86	Без черт.	
КП 15	1	Каркас Кр 15	2	1.463.1-1/87.3-10	139,4
	2	ФБА III; L = 340; 0,13кг	86	Без черт.	

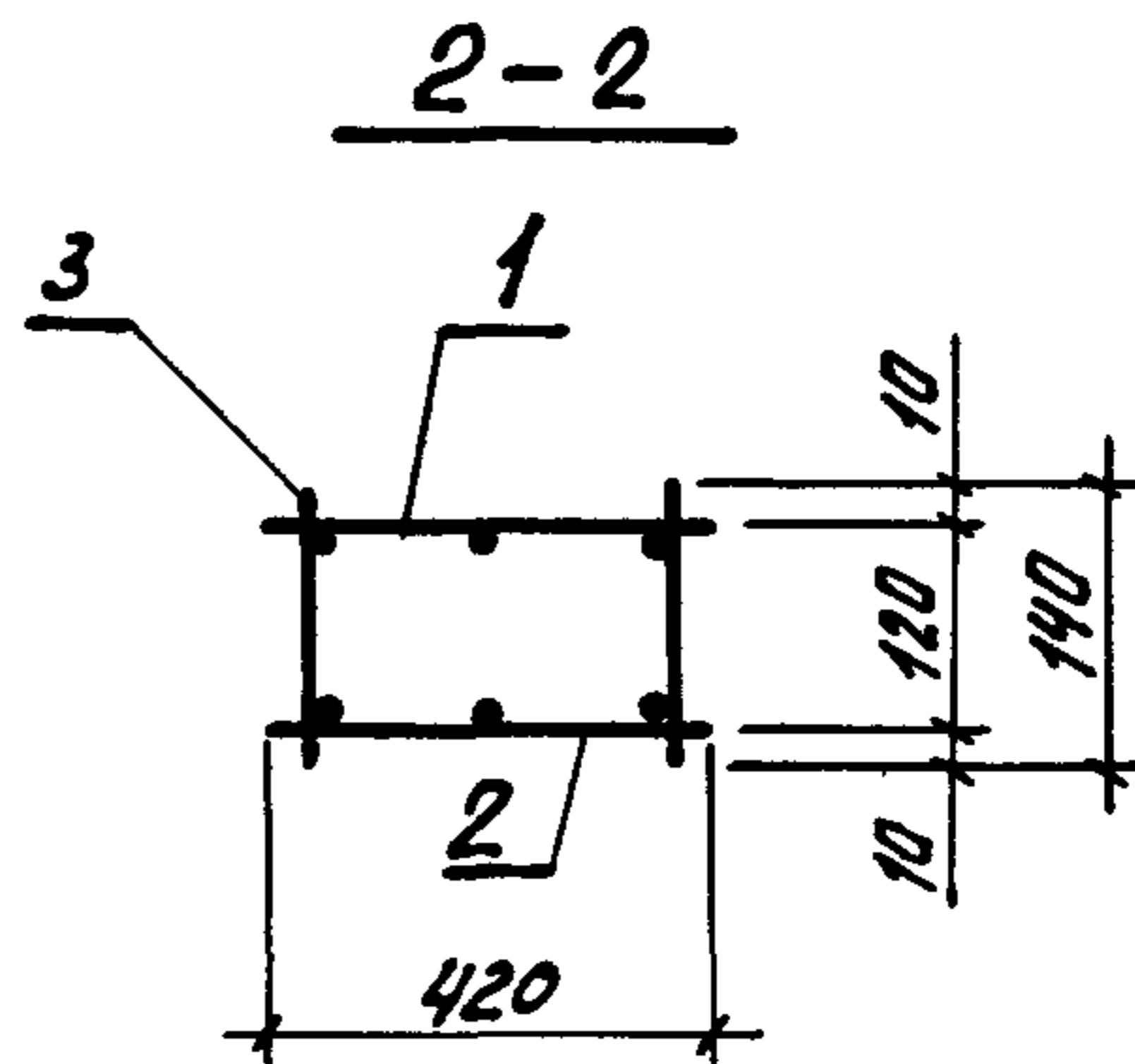
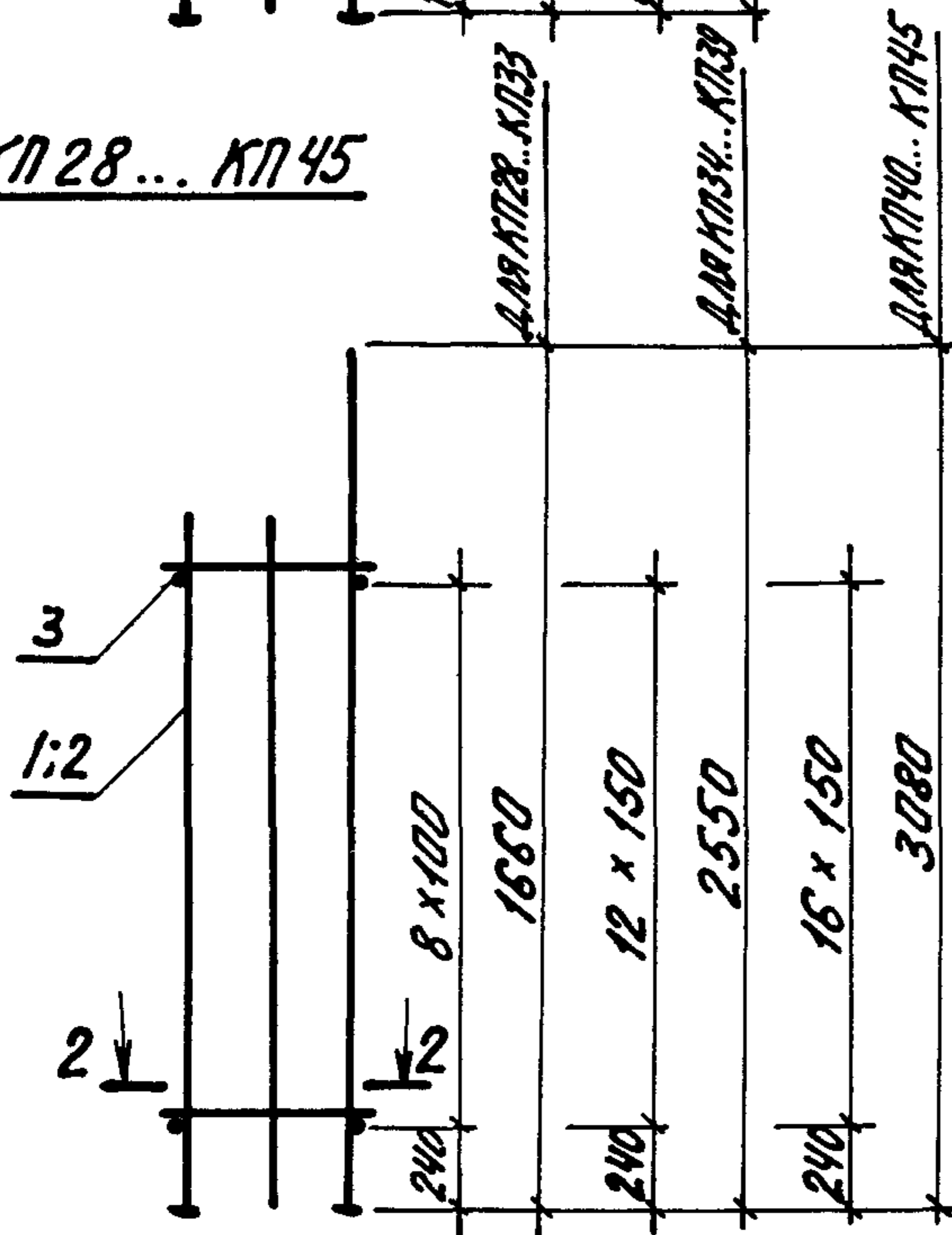
Инв. № подл. Подпись и дата

Нач. отд.	Зиновьев	<i>[Signature]</i>	1.463.1 - 1/87.3 - 2			
Н.контр.	Гершанок	<i>[Signature]</i>				
Гл.контр.	Гершанок	<i>[Signature]</i>	Каркас КП 8... КП 15	Стадия	Лист	Листов
рук.гр.	Цванов	<i>[Signature]</i>				1
вед. инж.	Финкельштейн	<i>[Signature]</i>		Проектный институт №		
ст. инж.	Серпова	<i>[Signature]</i>				
инженер	Дмитриева	<i>[Signature]</i>				

КП 16... КП 27



КП 28... КП 45



Спецификацию см. листы 2...4

Шифр по подл.	Подпись и дата	Взам. шифр
Нач. отд.	Зиновьев	ВЗ
Н. констр.	Гершианок	ГГ
Гл. констр.	Гершианок	ГГ
Рук. гр.	Цванов	ЦМ
Вед. ш.н.ж.	Бабушкин	ББ
Ст. ш.н.ж.	Левочская	ЛЛ
Ш.н.ж.	Роспопова	РР

1.463.1-1/87.3-3

Каркас  
КП 16... КП 45

Страниц	Лист	Листов
Р	1	4
Проектный институт №1		

Марка каркаса	Поз.	Наименование	Кол.	Обозначение документа	Масса, кг
КП 16	1	Каркас Кр 16	1	1.463.1-1/87.3-11	11,8
	2	Кр 46	1	-11	
	3	Ф БА III, $e=140$ ; 0,03 кг	24	Без черт.	
КП 17	1	Каркас Кр 17	1	1.463.1-1/87.3-11	14,1
	2	Кр 47	1	-11	
	3	Ф БА III, $e=140$ ; 0,03 кг	24	Без черт.	
КП 18	1	Каркас Кр 18	1	1.463.1-1/87.3-11	16,4
	2	Кр 48	1	-11	
	3	Ф БА III, $e=140$ ; 0,03 кг	24	Без черт.	
КП 19	1	Каркас Кр 19	1	1.463.1-1/87.3-11	19,8
	2	Кр 49	1	-11	
	3	Ф БА III, $e=140$ ; 0,03 кг	24	Без черт.	
КП 20	1	Каркас Кр 20	1	1.463.1-1/87.3-11	23,1
	2	Кр 50	1	-11	
	3	Ф БА III, $e=140$ ; 0,03 кг	24	Без черт.	
КП 21	1	Каркас Кр 21	1	1.463.1-1/87.3-11	26,8
	2	Кр 51	1	-11	
	3	Ф БА III, $e=140$ ; 0,03 кг	24	Без черт.	
КП 22	1	Каркас Кр 22	1	1.463.1-1/87.3-11	17,0
	2	Кр 52	1	-11	
	3	Ф БА III, $e=140$ ; 0,03 кг	28	Без черт.	
КП 23	1	Каркас Кр 23	1	1.463.1-1/87.3-11	20,4
	2	Кр 53	1	-11	
	3	Ф БА III, $e=140$ ; 0,03 кг	28	Без черт.	
КП 24	1	Каркас Кр 24	1	1.463.1-1/87.3-11	24,3
	2	Кр 54	1	-11	
	3	Ф БА III, $e=140$ ; 0,03 кг	28	Без черт.	
КП 25	1	Каркас Кр 25	1	1.463.1-1/87.3-11	28,9
	2	Кр 55	1	-11	
	3	Ф БА III, $e=140$ ; 0,03 кг	28	Без черт.	
1.463.1 - 1/87.3 - 3					Лист 2

Марка каркаса	Поз.	Наименование	Кол.	Обозначение документа	Масса, кг
КП 26	1	Каркас Кр 26	1	1.463.1-1/87.3-11	33,9
	2	Кр 56	1	-11	
	3	Ф БА III, e=140; 0,03 кг	28	Без черт.	
КП 27	1	Каркас Кр 27	1	1.463.1-1/87.3-11	39,4
	2	Кр 57	1	-11	
	3	Ф БА III, e=140; 0,03 кг	28	Без черт.	
КП 28	1	Каркас Кр 28	1	1.463.1-1/87.3-12	10,7
	2	Кр 58	1	-12	
	3	Ф БА III, e=140; 0,03 кг	18	Без черт.	
КП 29	1	Каркас Кр 29	1	1.463.1-1/87.3-12	12,7
	2	Кр 59	1	-12	
	3	Ф БА III, e=140; 0,03 кг	18	Без черт.	
КП 30	1	Каркас Кр 30	1	1.463.1-1/87.3-12	15,2
	2	Кр 60	1	-12	
	3	Ф БА III, e=140; 0,03 кг	18	Без черт.	
КП 31	1	Каркас Кр 31	1	1.463.1-1/87.3-12	18,0
	2	Кр 61	1	-12	
	3	Ф БА III, e=140; 0,03 кг	18	Без черт.	
КП 32	1	Каркас Кр 32	1	1.463.1-1/87.3-12	21,1
	2	Кр 62	1	-12	
	3	Ф БА III, e=140; 0,03 кг	18	Без черт.	
КП 33	1	Каркас Кр 33	1	1.463.1-1/87.3-12	24,5
	2	Кр 63	1	-12	
	3	Ф БА III, e=140; 0,03 кг	18	Без черт.	
КП 34	1	Каркас Кр 34	1	1.463.1-1/87.3-12	16,6
	2	Кр 64	1	-12	
	3	Ф БА III, e=140; 0,03 кг	26	Без черт.	
КП 35	1	Каркас Кр 35	1	1.463.1-1/87.3-12	19,9
	2	Кр 65	1	-12	
	3	Ф БА III, e=140; 0,03 кг	26	Без черт.	

Имя, № подл. Подпись и дата Взам. инв. №

1.463.1 - 1/87.3 - 3

Лист

3



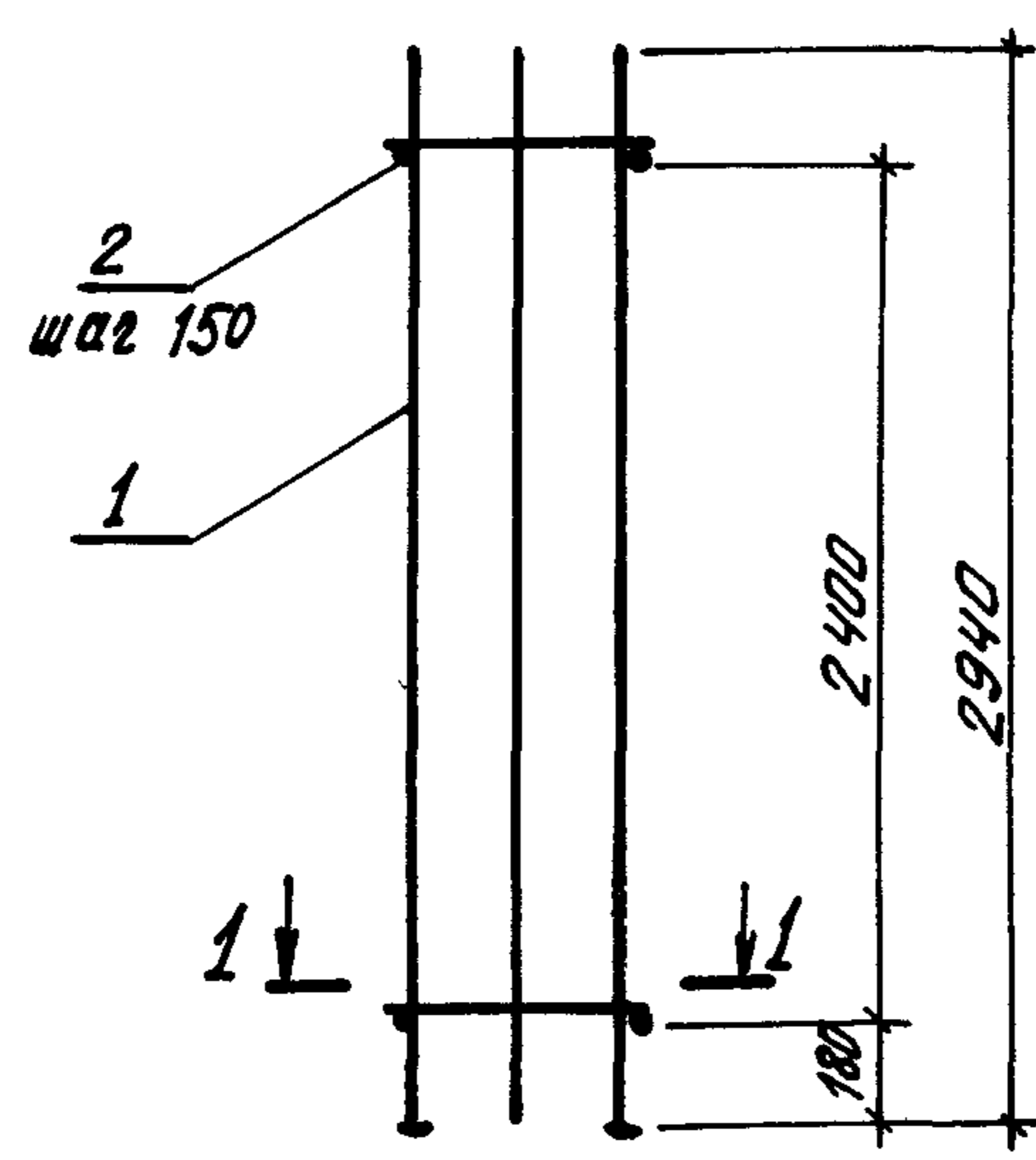
Марка каркаса	Поз.	Наименование	Кол.	Обозначение документа	Масса, кг
КП 36	1	Каркас Кр 36	1	1.463.1-1/87.3-12	23,7
	2	Кр 56	1	-12	
	3	ФБА III, e=140; 0,03кг	26	без черт.	
КП 37	1	Каркас Кр 37	1	1.463.1-1/87.3-12	28,1
	2	Кр 57	1	-12	
	3	ФБА III, e=140; 0,03кг	26	без черт.	
КП 38	1	Каркас Кр 38	1	1.463.1-1/87.3-12	33,0
	2	Кр 58	1	-12	
	3	ФБА III, e=140; 0,03кг	26	без черт.	
КП 39	1	Каркас Кр 39	1	1.463.1-1/87.3-12	38,3
	2	Кр 59	1	-12	
	3	ФБА III, e=140; 0,03кг	26	без черт.	
КП 40	1	Каркас Кр 40	1	1.463.1-1/87.3-12	20,5
	2	Кр 70	1	-12	
	3	ФБА III, e=140; 0,03кг	34	без черт.	
КП 41	1	Каркас Кр 41	1	1.463.1-1/87.3-12	24,5
	2	Кр 71	1	-12	
	3	ФБА III, e=140; 0,03кг	34	без черт.	
КП 42	1	Каркас Кр 42	1	1.463.1-1/87.3-12	29,2
	2	Кр 72	1	-12	
	3	ФБА III, e=140; 0,03кг	34	без черт.	
КП 43	1	Каркас Кр 43	1	1.463.1-1/87.3-12	34,5
	2	Кр 73	1	-12	
	3	ФБА III, e=140; 0,03кг	34	без черт.	
КП 44	1	Каркас Кр 44	1	1.463.1-1/87.3-12	40,4
	2	Кр 74	1	-12	
	3	ФБА III, e=140; 0,03кг	34	без черт.	
КП 45	1	Каркас Кр 45	1	1.463.1-1/87.3-12	46,8
	2	Кр 75	1	-12	
	3	ФБА III, e=140; 0,03кг	34	без черт.	

Инв. № подл. Подпись и дата. Взам. инв. №

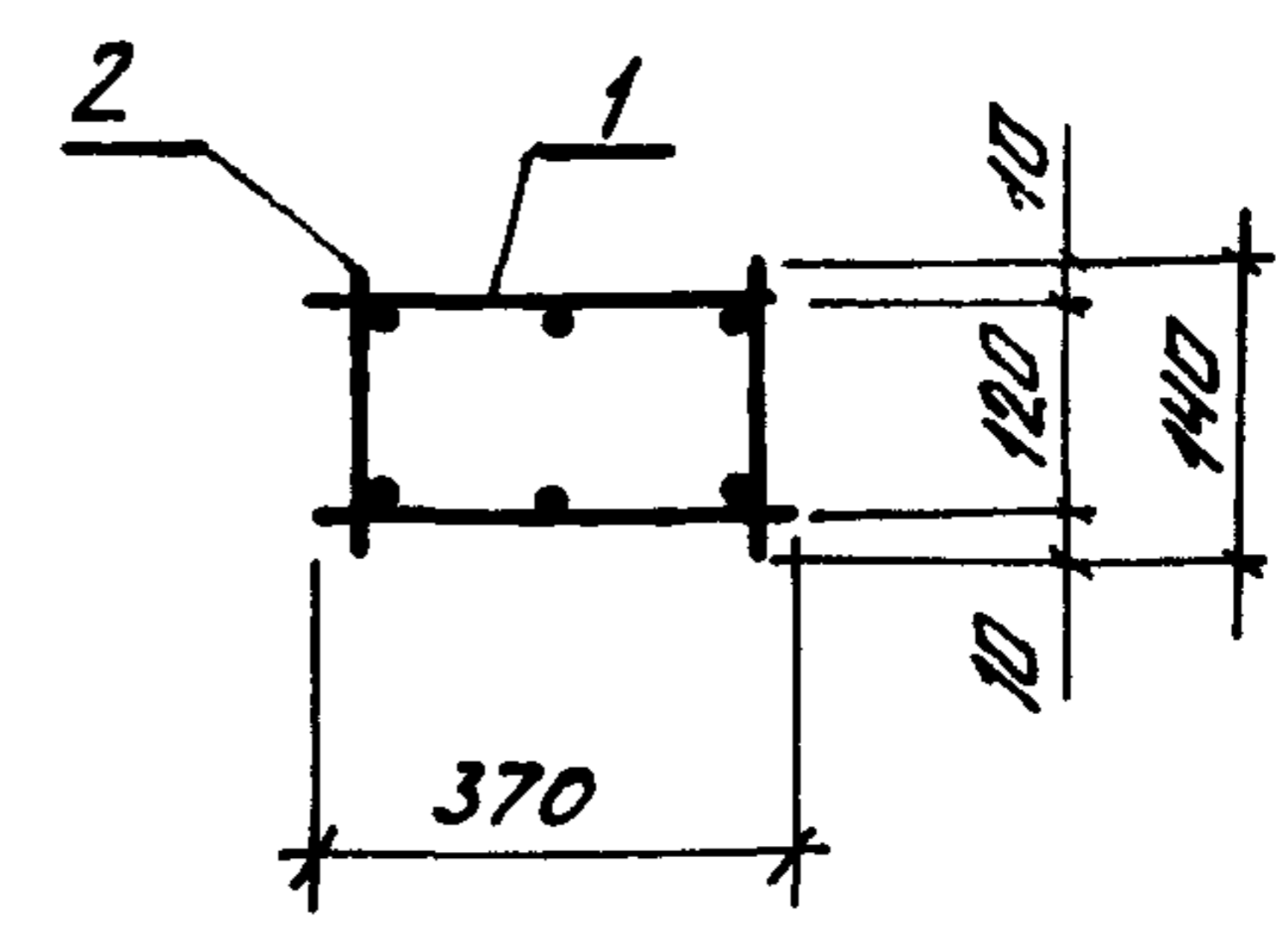
1.463.1-1/87.3-3

 лист  
4

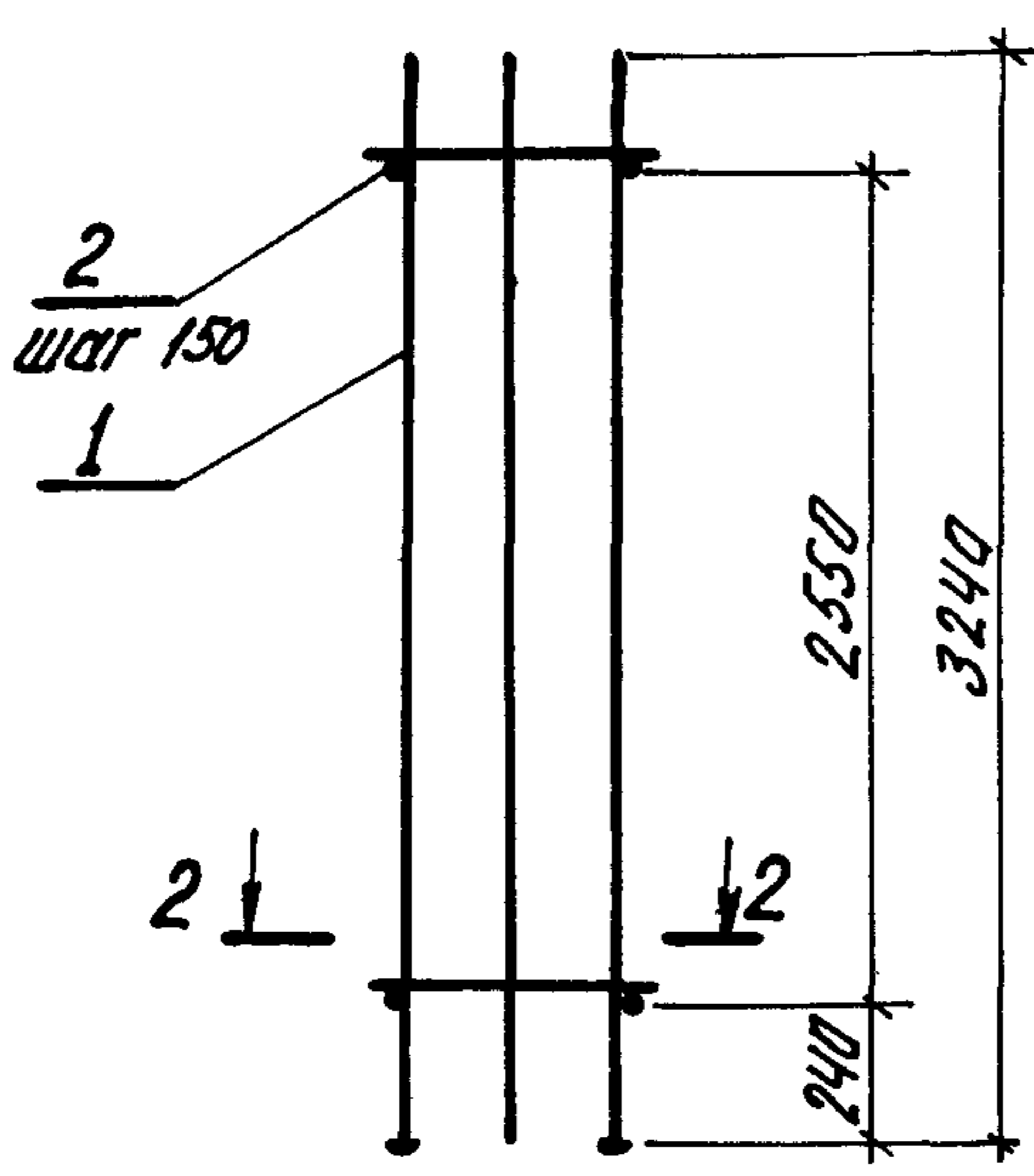
КП 46... КП 51



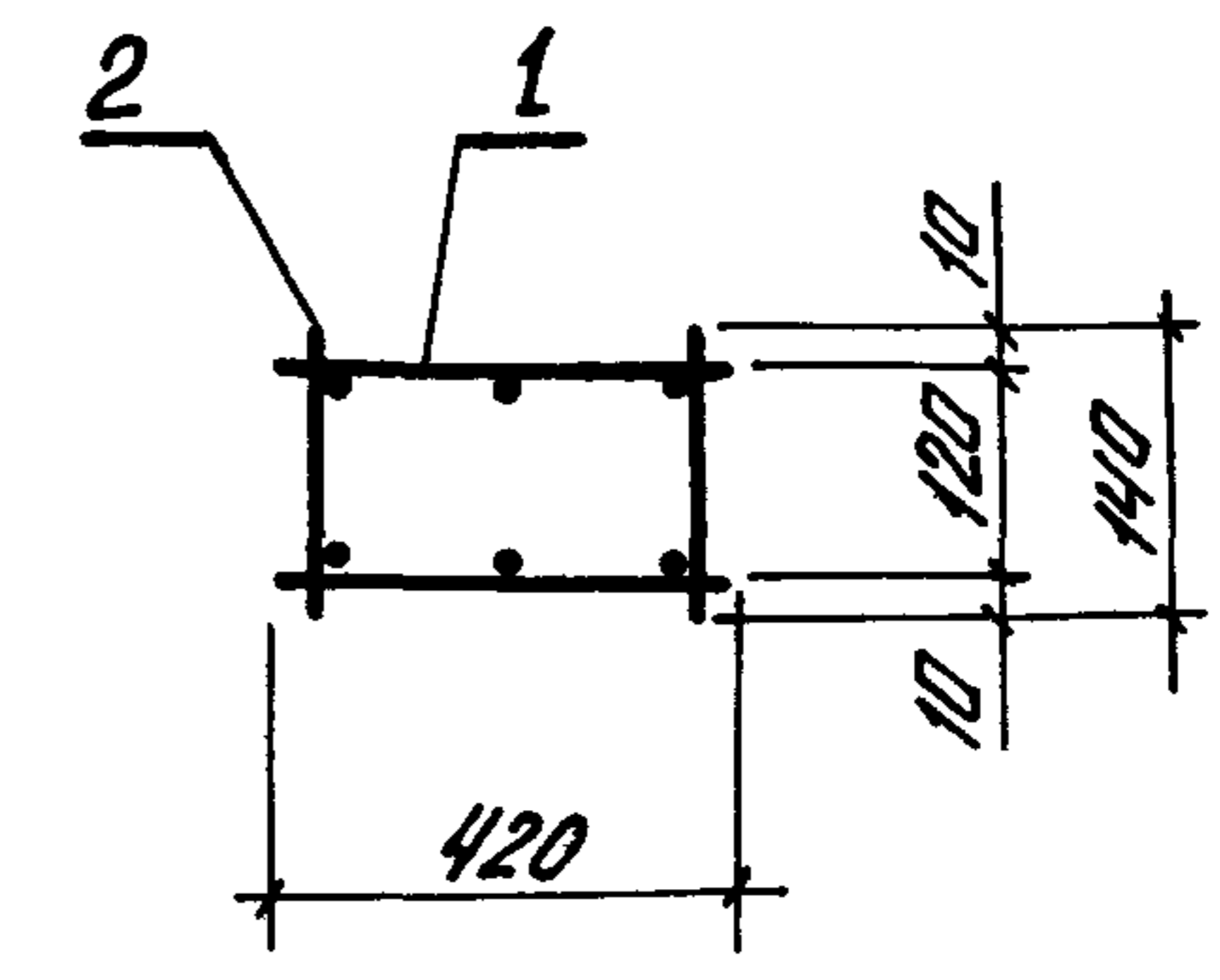
1-1



КП 52... КП 57



2-2



Спецификацию см. лист 2

Инв. № подлин. Подпись и дата 8/30/87

Исполн.	Зиновьев	В.З.
Н.контр.	Гершанок	Г.
Гл. констр.	Гершанок	Г.
рук. гр.	Цванов	Ц.
Вед. инж.	Бабушкин	Б.
Ст. инж.	Левочская	Л.
инж.	Рослопова	Р.

1.463.1 - 1/87.3-4

Каркас  
КП 46... КП 57

Стадия	Лист	Листов
Р	1	2

Проектный институт 1

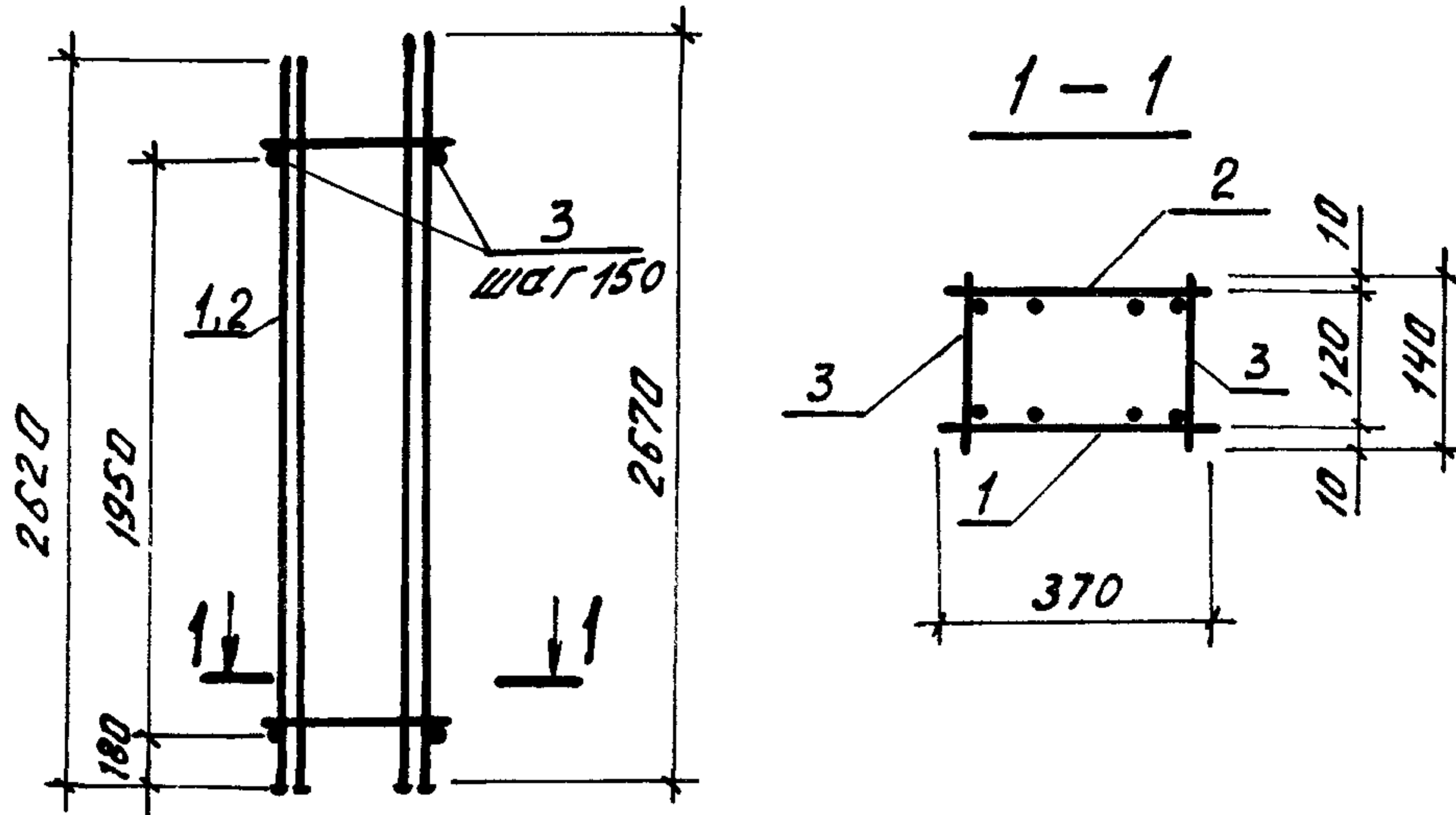
Марка каркаса	Поз	Наименование	Кол.	Обозначение документа	Масса, кг
КП 46	1	Каркас Кр 76	2	1.463.1-1/87.3-13	19,6
	2	ФБА $\text{III}$ , $e=140$ ; 0,03кг	34	Без черт.	
КП 47	1	Каркас Кр 77	2	1.463.1-1/87.3-13	23,4
	2	ФБА $\text{III}$ , $e=140$ ; 0,03кг	34	Без черт.	
КП 48	1	Каркас Кр 78	2	1.463.1-1/87.3-13	27,9
	2	ФБА $\text{III}$ , $e=140$ ; 0,03кг	34	Без черт.	
КП 49	1	Каркас Кр 79	2	1.463.1-1/87.3-13	33,0
	2	ФБА $\text{III}$ , $e=140$ ; 0,03кг	34	Без черт.	
КП 50	1	Каркас Кр 80	2	1.463.1-1/87.3-13	38,7
	2	ФБА $\text{III}$ ; $e=140$ ; 0,03кг	34	Без черт.	
КП 51	1	Каркас Кр 81	2	1.463.1-1/87.3-13	44,9
	2	ФБА $\text{III}$ , $e=140$ ; 0,03кг	34	Без черт.	
КП 52	1	Каркас Кр 82	2	1.463.1-1/87.3-13	21,8
	2	ФБА $\text{III}$ , $e=140$ ; 0,03кг	35	Без черт.	
КП 53	1	Каркас Кр 83	2	1.463.1-1/87.3-13	26,0
	2	ФБА $\text{III}$ ; $e=140$ ; 0,03кг	35	Без черт.	
КП 54	1	Каркас Кр 84	2	1.463.1-1/87.3-13	30,9
	2	ФБА $\text{III}$ ; $e=140$ ; 0,03кг	35	Без черт.	
КП 55	1	Каркас Кр 85	2	1.463.1-1/87.3-13	36,5
	2	ФБА $\text{III}$ , $e=140$ ; 0,03кг	35	Без черт.	
КП 56	1	Каркас Кр 86	2	1.463.1-1/87.3-13	42,7
	2	ФБА $\text{III}$ , $e=140$ ; 0,03кг	35	Без черт.	
КП 57	1	Каркас Кр 87	2	1.463.1-1/87.3-13	49,6
	2	ФБА $\text{III}$ , $e=140$ ; 0,03кг	35	Без черт.	

Арматура класса А $\text{III}$  по ГОСТ 5781-82 \*

1.463.1-1/87.3-4

Лист

2



Марка каркаса	Поз.	Наименование	Кол.	Обозначение	Масса, кг
КП 58	1	Каркас КР 88	1	1.463.1-1/87.3-14	37,5
	2	КР 92	1	-14	
	3	ФБА III, l=140; 0,03 кг	28	Без черт.	
КП 59	1	Каркас КР 89	1	1.463.1-1/87.3-14	46,4
	2	КР 93	1	-14	
	3	ФБА III, l=140; 0,03 кг	28	Без черт.	
КП 60	1	Каркас КР 90	1	1.463.1-1/87.3-14	56,6
	2	КР 94	1	-14	
	3	ФБА III, l=140; 0,03 кг	28	Без черт.	
КП 61	1	Каркас КР 91	1	1.463.1-1/87.3-14	67,9
	2	КР 95	1	-14	
	3	ФБА III, l=140; 0,03 кг	28	Без черт.	

Арматура класса А III по ГОСТ 5781-82\*

нач. отд.	Зиновьев	<i>[Signature]</i>
Н. контр.	Гершанок	<i>[Signature]</i>
Гл. констр.	Гершанок	<i>[Signature]</i>
рук. гр.	Цванов	<i>[Signature]</i>
вед. инж. функционал.	Финкельштейн	<i>[Signature]</i>
ст. инж.	Серпова	<i>[Signature]</i>
инженер	Дмитриева	<i>[Signature]</i>

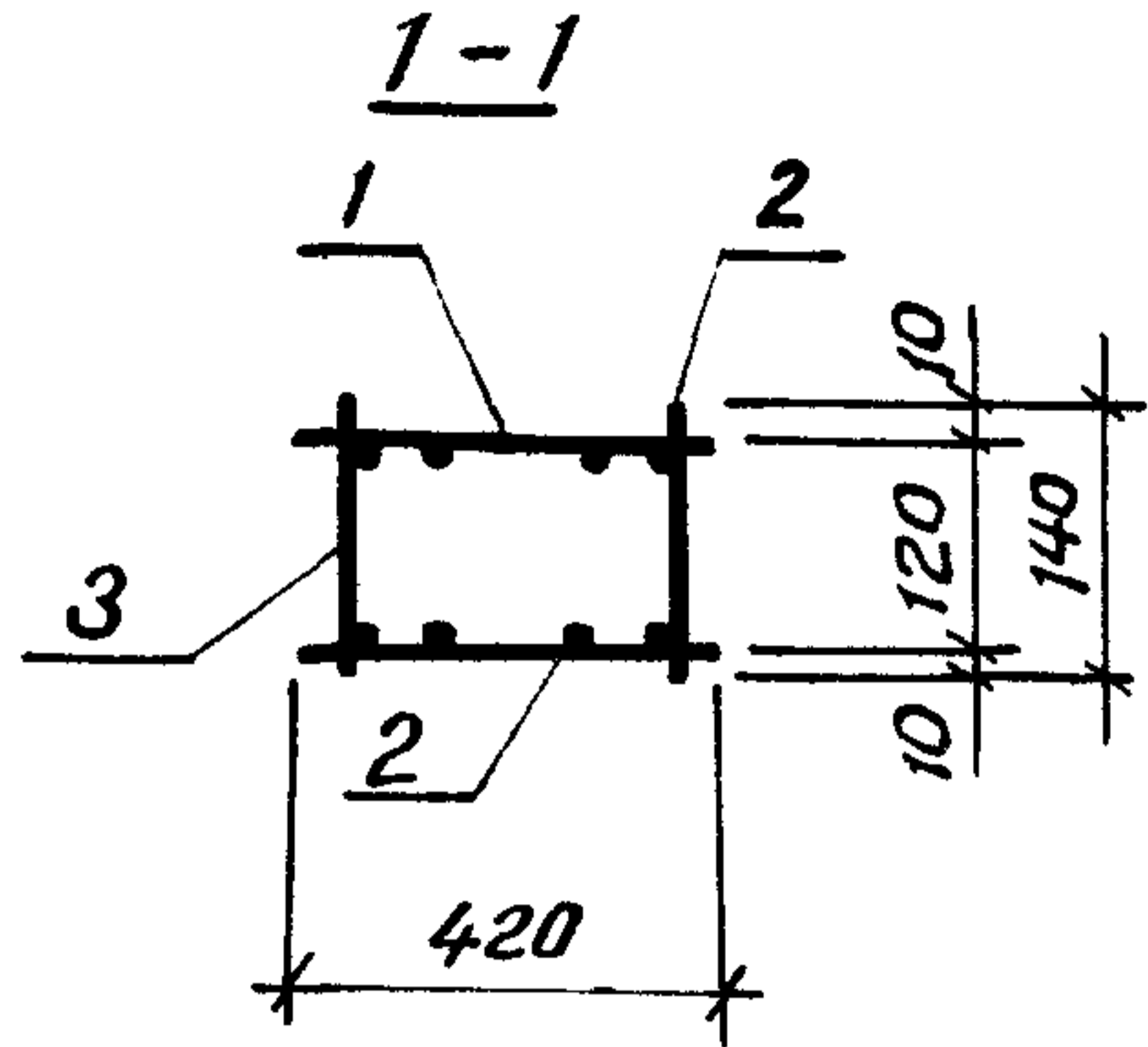
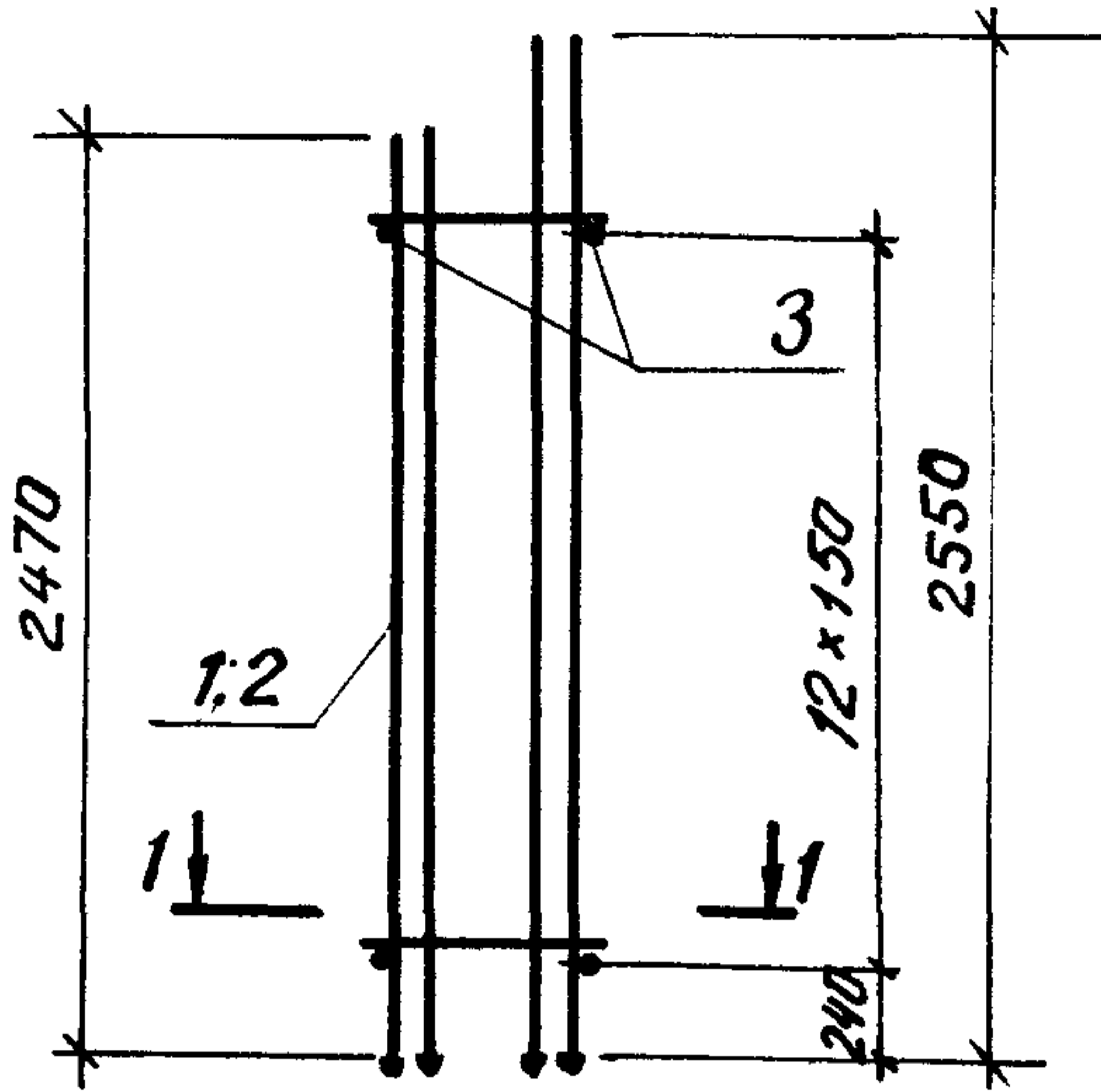
1.463.1-1/87.3-5

Каркас  
КП 58... КП 61

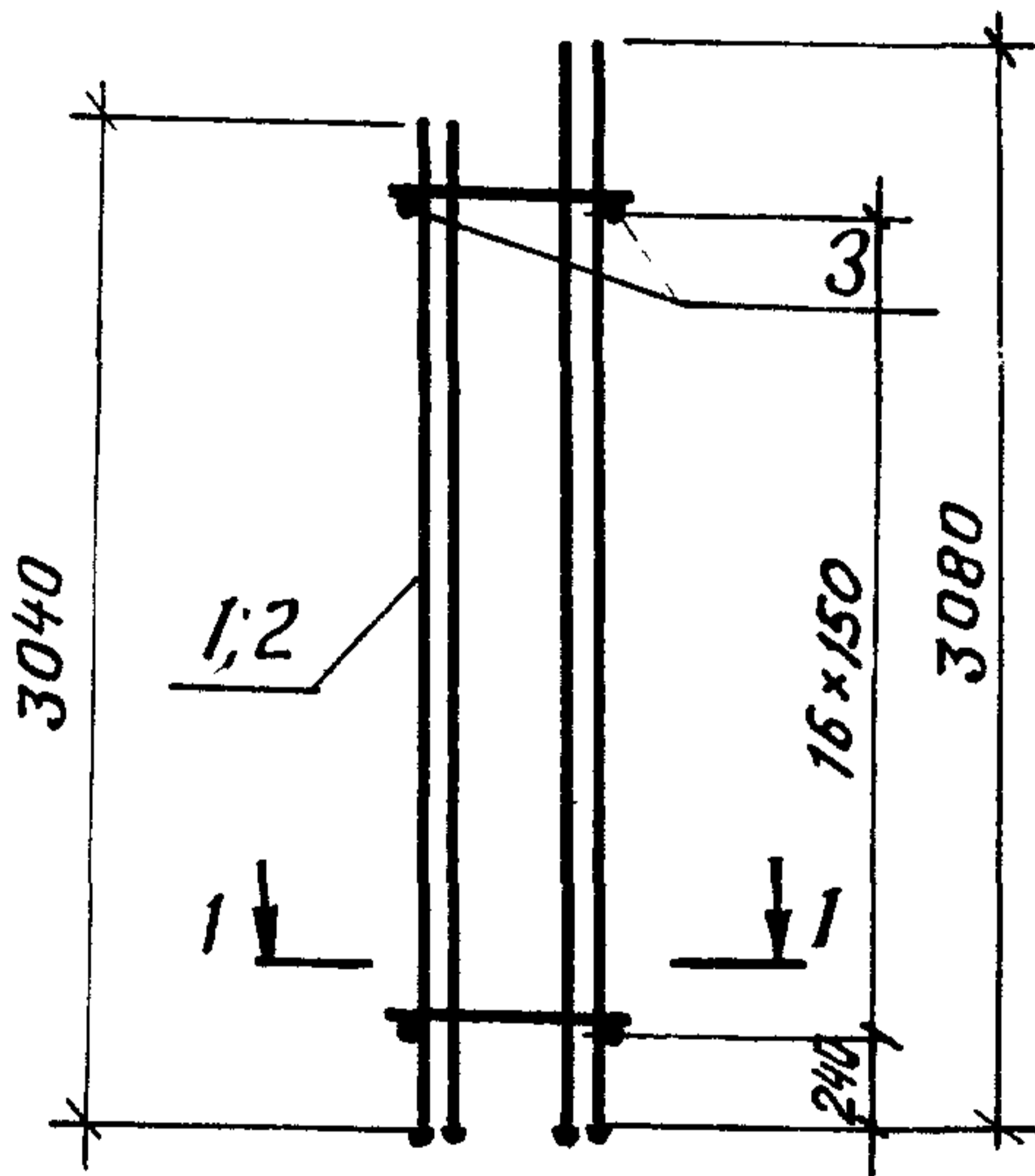
Стадия	Лист	Листов
Р		1
Проектный институт № 1		

Инв. № подл. Подпись и дата. ВЗМ. И.И.И.

КП 62 ... КП 65



КП 66 ... КП 69



Спецификацию см.  
лист 2.

Инв. № подл. Подпись и дата. Взам. инв. №

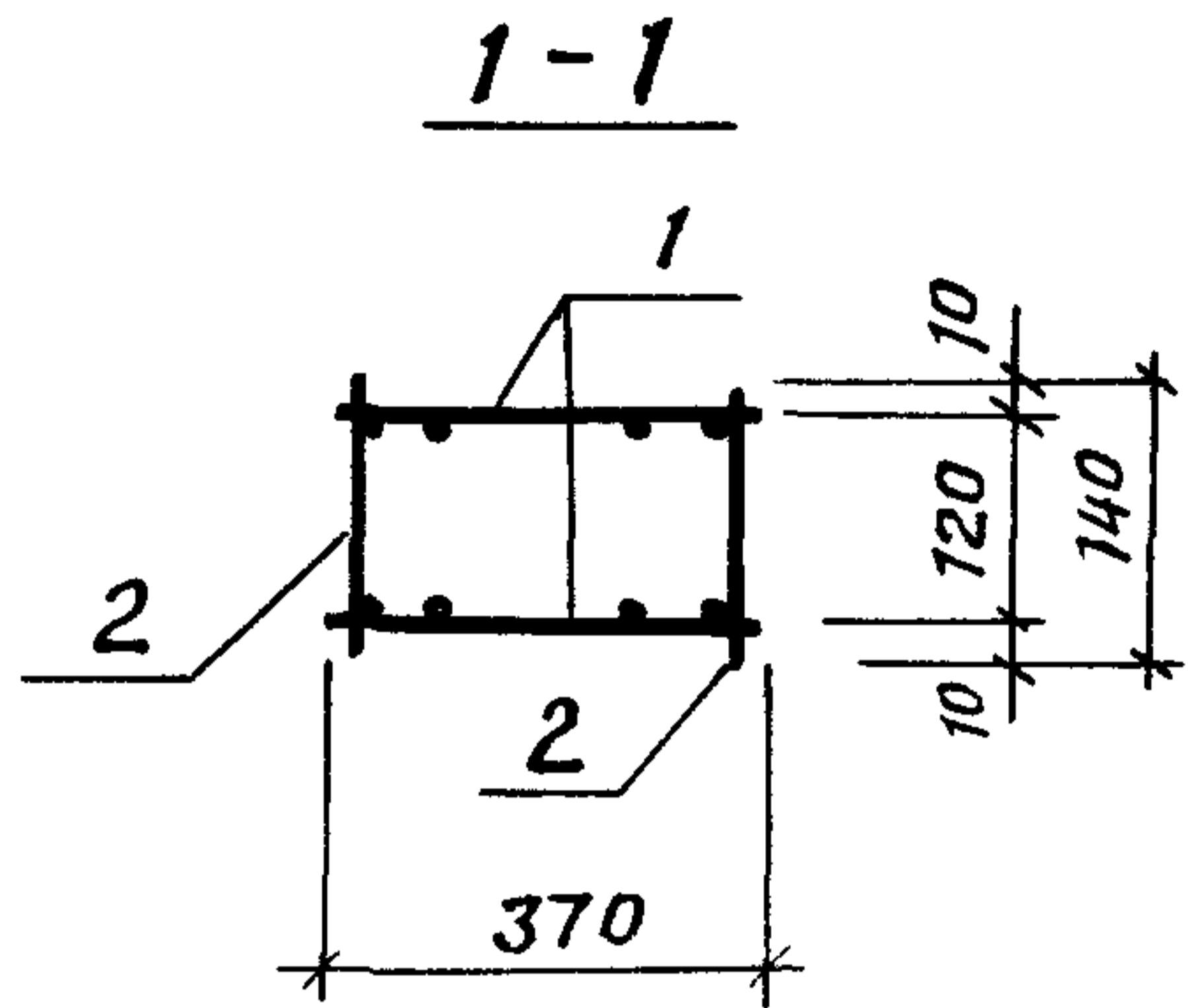
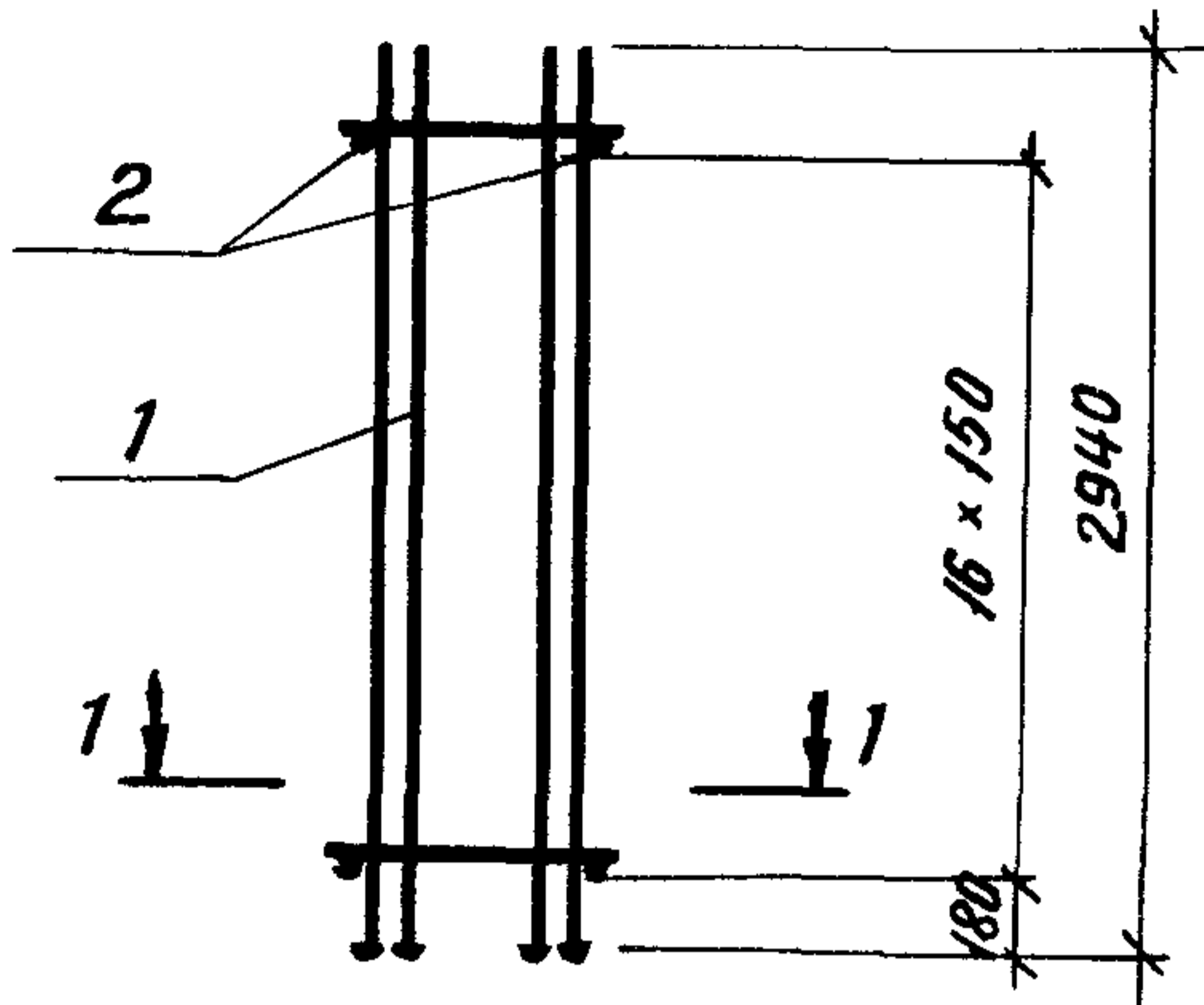
Нач. отд. Зинovieв			1.463.1 - 1/87.3-Б				
Н.контр. Гершанок							
Инв. № подл.	Гл. констр. Гершанок			Каркас КП 62 ... КП 69	Стадия	Лист	Листов
	Рук. гр. Иванов					1	2
	Вед. инж. Фиткельштейн				ПРОЕКТНЫЙ ИНСТИТУТ №1		
	Ст. инж. Левочская						
	Инженер Дмитриева						

Марка каркаса	Поз.	Наименование	Кол.	Обозначение документа	Масса, кг.
КП 62	1	Каркас Кр 96	1	1.463.1-1/87.3-15	35,6
	2	Кр 104	1	- 15	
	3	ФБАIII, e=140; 0,03кг	26	без черт	
КП 63	1	Каркас Кр 97	1	1.463.1-1/87.3-15	44,3
	2	Кр 105	1	- 15	
	3	ФБАIII, e=140; 0,03кг	26	без черт	
КП 64	1	Каркас Кр 98	1	1.463.1-1/87.3-15	54,0
	2	Кр 106	1	- 15	
	3	ФБАIII, e=140; 0,03 кг	26	без черт.	
КП 65	1	Каркас Кр 99	1	1.463.1-1/87.3-15	64,7
	2	Кр 107	1	- 15	
	3	ФБАIII, e=140; 0,03 кг	26	без черт.	
КП 66	1	Каркас Кр 100	1	1.463.1-1/87.3-15	43,4
	2	Кр 108	1	- 15	
	3	ФБАIII, e=140; 0,03кг	34	без черт.	
КП 67	1	Каркас Кр 101	1	1.463.1-1/87.3-15	54,1
	2	Кр 109	1	- 15	
	3	ФБАIII, e=140; 0,03кг	34	без черт.	
КП 68	1	Каркас Кр 102	1	1.463.1-1/87.3-15	65,8
	2	Кр 110	1	- 15	
	3	ФБАIII, e=140; 0,03кг	34	без черт.	
КП 69	1	Каркас Кр 103	1	1.463.1-1/87.3-15	78,8
	2	Кр 111	1	- 15	
	3	ФБАIII, e=140; 0,03кг	34	без черт.	

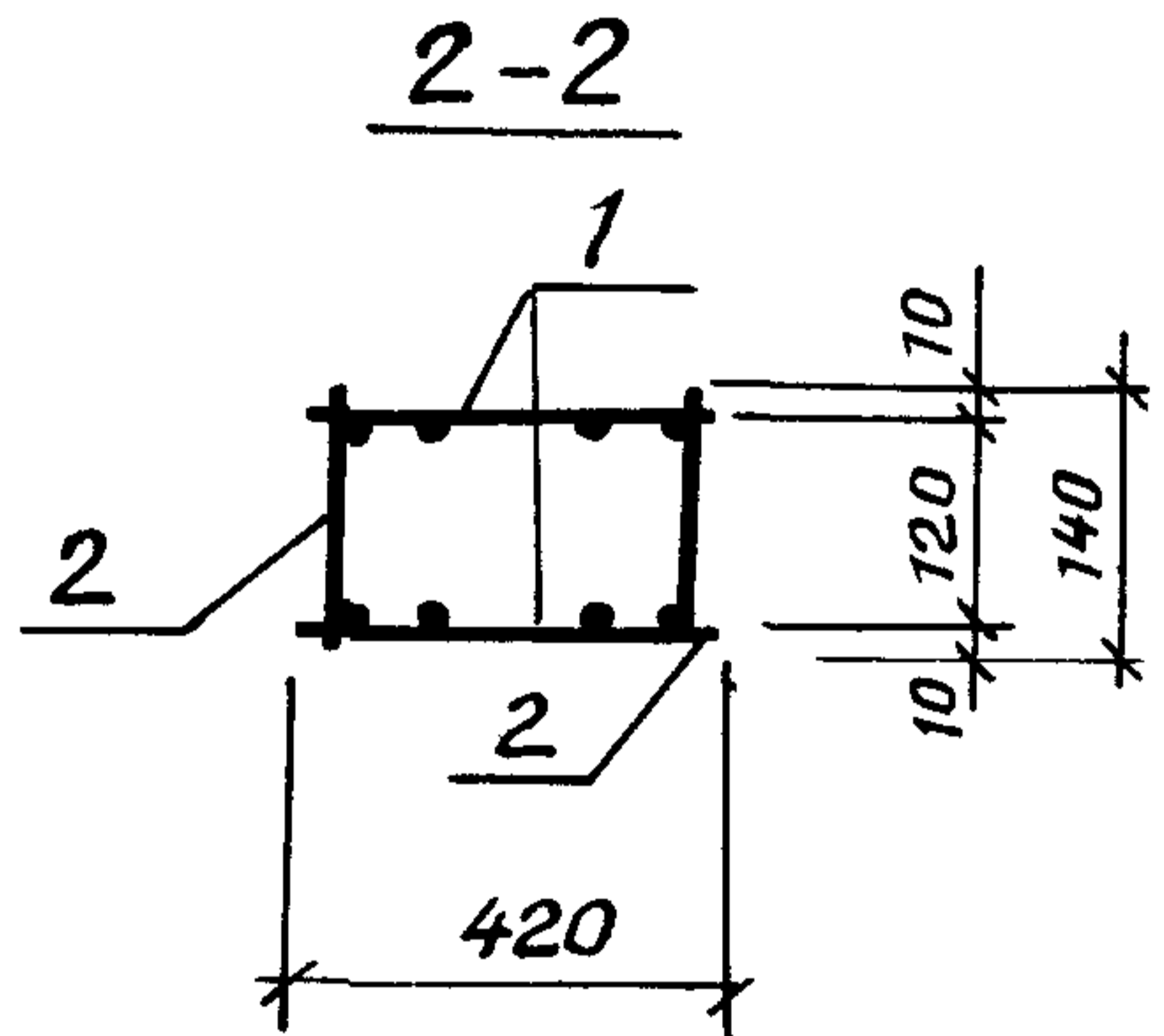
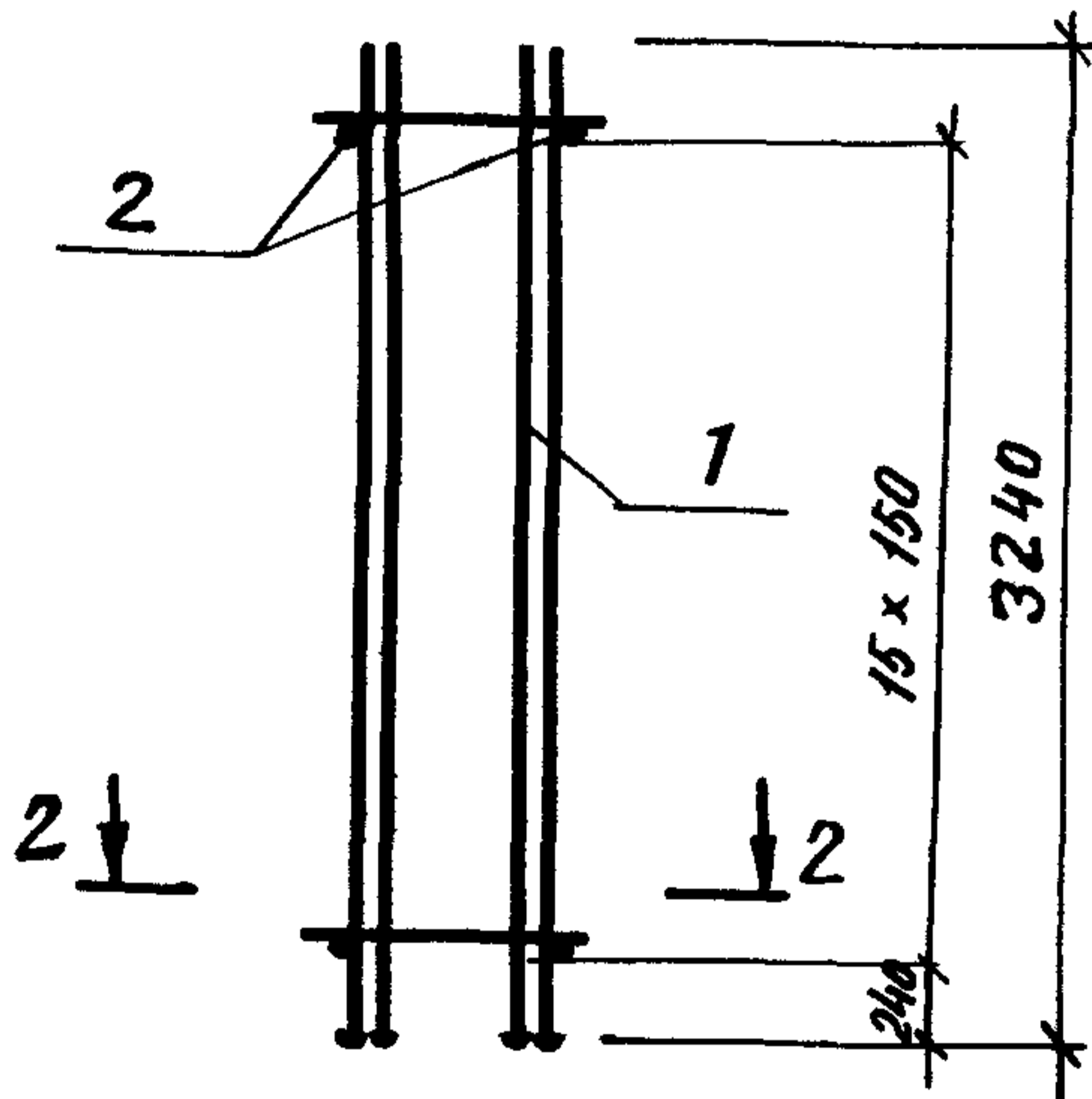
Арматура класса АIII по ГОСТ 5781-82.\*

И.И.В. № подл. Подпись и дата ВЗЛМ. И.И.В. Н

КП 70 ... КП 73



КП 74 ... КП 77



Спецификацию см. лист 2

Иач.отд.	Зиновьев	<i>[Signature]</i>	1.463.1 - 1 / 87.3-7	Стадия	Лист	Листов
И.контр.	Гершанок	<i>[Signature]</i>				
Гл. констр.	Гершанок	<i>[Signature]</i>	Каркас КП 70 ... КП 77	Р	1	2
Рук.гр.	Иванов	<i>[Signature]</i>		ПРОЕКТИНЬИЙ ИНСТИТУТМІ		
Вед.инж.	Финкельштейн	<i>[Signature]</i>				
Ст.инж.	Серпова	<i>[Signature]</i>				
Инженер	Дмитриева	<i>[Signature]</i>				

Марка	Поз.	Наименование	Кол.	Обозначение документа	Масса, кг
КП 70	1	Каркас Кр 112	2	1.463.1-1/87.3-16	43.3
	2	ФБА III, e=370; 0,08кг	34	Без черт.	
КП 71	1	Каркас Кр 113	2	1.463.1-1/87.3-16	53.5
	2	ФБА III, e=370; 0,08кг	34	Без черт.	
КП 72	1	Каркас Кр 114	2	1.463.1-1/87.3-16	64.8
	2	ФБА III, e=370; 0,08кг	34	Без черт.	
КП 73	1	Каркас Кр 115	2	1.463.1-1/87.3-16	77.3
	2	ФБА III, e=370; 0,08кг	34	Без черт.	
КП 74	1	Каркас Кр 116	2	1.463.1-1/87.3-16	48.2
	2	ФБА III, e=420; 0,09кг	36	Без черт.	
КП 75	1	Каркас Кр 117	2	1.463.1-1/87.3-16	59.4
	2	ФБА III, e=420; 0,09кг	36	Без черт.	
КП 76	1	Каркас Кр 118	2	1.463.1-1/87.3-16	71.8
	2	ФБА III, e=420; 0,09кг	36	Без черт.	
КП 77	1	Каркас Кр 119	2	1.463.1-1/87.3-16	85.5
	2	ФБА III, e=420; 0,09кг	36	Без черт.	

Арматура класса А III по ГОСТ 5781-82\*

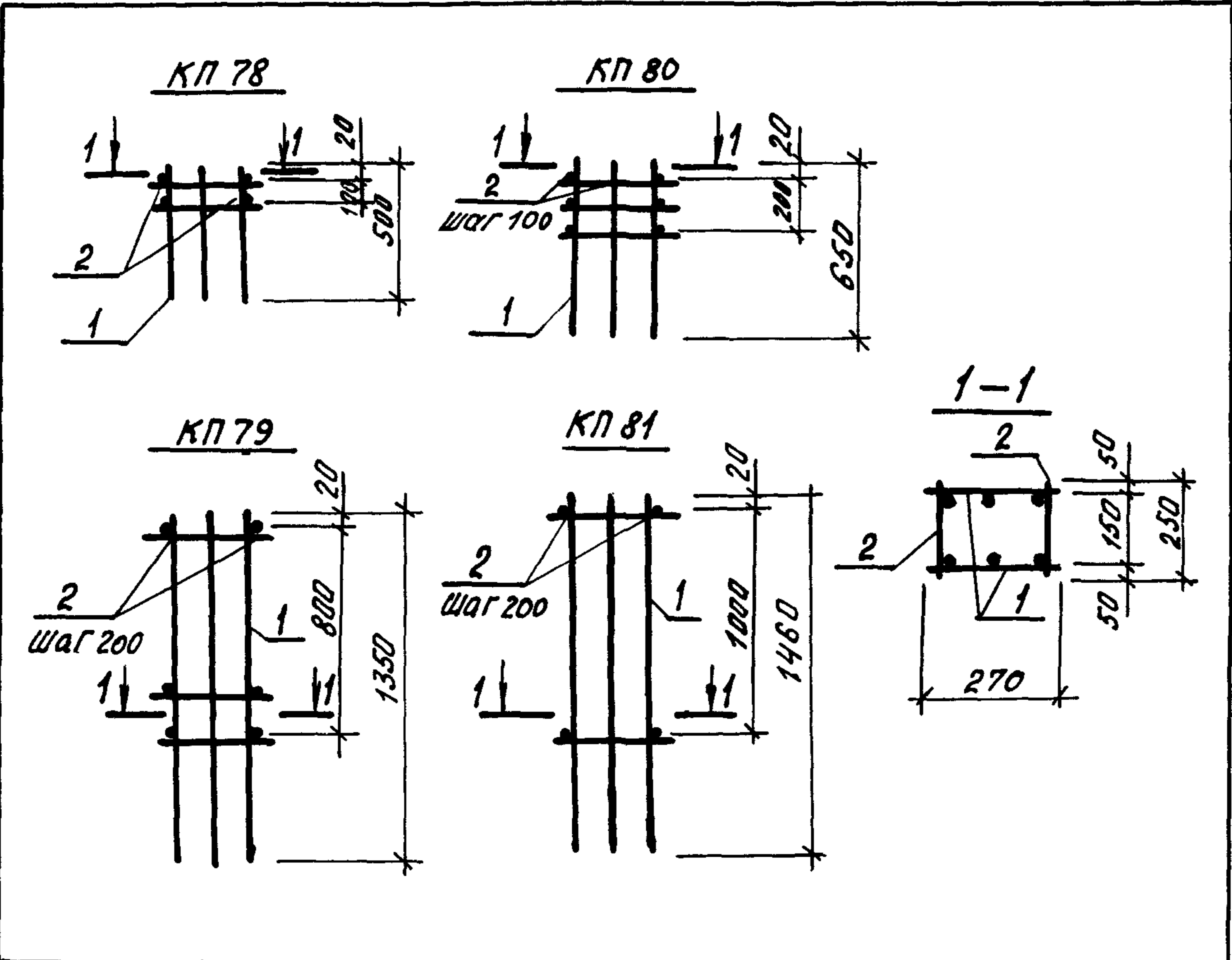
Инв. № инв. Подпись и дата

1.463.1-1/87.3-7

Лист

2

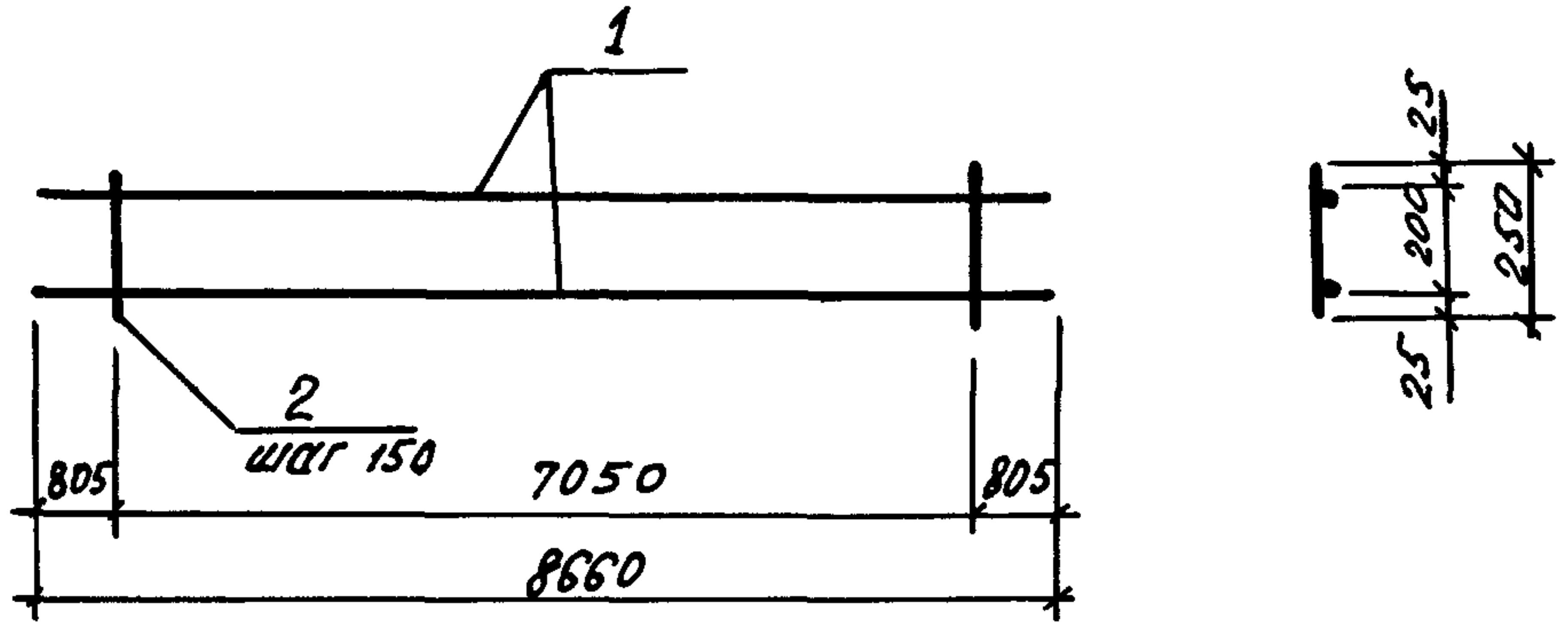




Марка каркаса	Поз.	Наименование	кол.	Обозначение	Масса, кг
КП 78	1	Каркас КР 120	2	1.463.1-1/87.3-17	3,1
	2	ФБА III, l = 250; 0,06кг	4	Без черт.	
КП 79	1	Каркас КР 121	2	1.463.1-1/87.3-17	8,4
	2	ФБА III, l = 250; 0,06кг	10	Без черт.	
КП 80	1	Каркас КР 122	2	1.463.1-1/87.3-17	4,2
	2	ФБА III, l = 250; 0,06кг	6	Без черт.	
КП 81	1	Каркас КР 123	2	1.463.1-1/87.3-17	9,2
	2	ФБА III, l = 250; 0,06кг	12	Без черт.	

Арматура класса А III по ГОСТ 5781-82\*

Нач. отд.	Зиновьев	М.М.	1.463.1-1/87.3-8		
Н. контр.	Гершианок	Г.С.			
Гл. констр.	Гершианок	Г.С.	Каркас КП 78 ... КП 81		
рук. гр.	Иванов	И.И.			
вед. инж.	Финкельштейн	Ф.И.			
ст. инж.	Серлова	С.С.			
инженер	Дмитриева	Д.И.			
			Стадия	Лист	Листов
			Р		1
			Проектный институт №1		



Марка каркаса	Поз.	Наименование	Кол.	Масса, ед, кг	Масса каркаса, кг
Кр1	1	$\phi 10 A_{III}, L = 8560$	2	5,34	13,56
	2	$6 A_{III}, L = 250$	48	0,06	
Кр2	1	$\phi 12 A_{III}, L = 8660$	2	7,69	18,26
	2	$6 A_{III}, L = 250$	48	0,06	
Кр3	1	$\phi 14 A_{III}, L = 8660$	2	10,46	23,80
	2	$6 A_{III}, L = 250$	48	0,06	
Кр4	1	$\phi 16 A_{III}, L = 8660$	2	13,67	30,22
	2	$6 A_{III}, L = 250$	48	0,06	
Кр5	1	$\phi 18 A_{III}, L = 8660$	2	17,30	37,48
	2	$6 A_{III}, L = 250$	48	0,06	
Кр6	1	$\phi 20 A_{III}, L = 8660$	2	21,36	45,60
	2	$6 A_{III}, L = 250$	48	0,06	
Кр7	1	$\phi 22 A_{III}, L = 8660$	2	25,84	54,56
	2	$6 A_{III}, L = 250$	48	0,06	

Арматура класса  $A_{III}$  по ГОСТ 5781-82\*

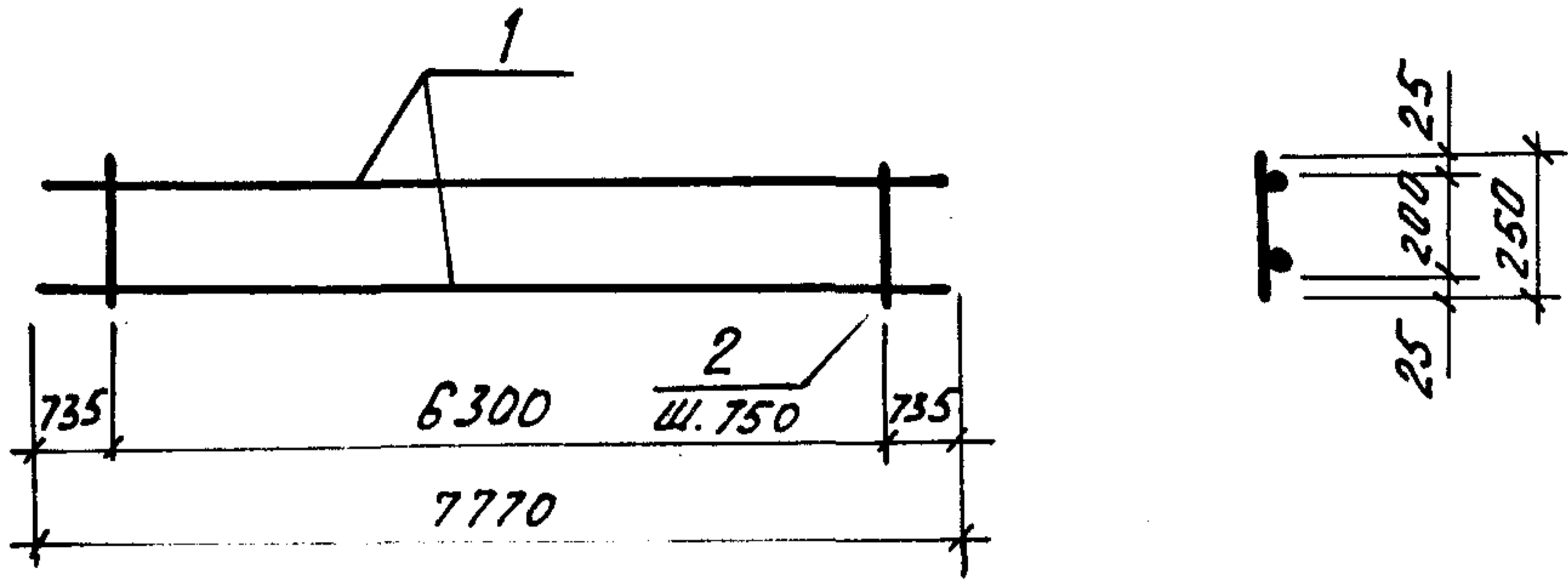
Экз. инв. №  
Подпись и дата  
Инв. № подл.

Нач. отд.	Зимовьев	<i>[Signature]</i>
Н.контр.	Гершанок	<i>[Signature]</i>
Гл.констр.	Гершанок	<i>[Signature]</i>
Рук.гр.	Цванов	<i>[Signature]</i>
Вед.инж.	Бабушкин	<i>[Signature]</i>
Ст. инж.	Левочская	<i>[Signature]</i>
Инженер	Дмитриева	<i>[Signature]</i>

1.463.1 - 1/87.3 - 9

Каркас  
Кр 1... Кр7

Стадия	Лист	Листов
P		1
Проектный институт		

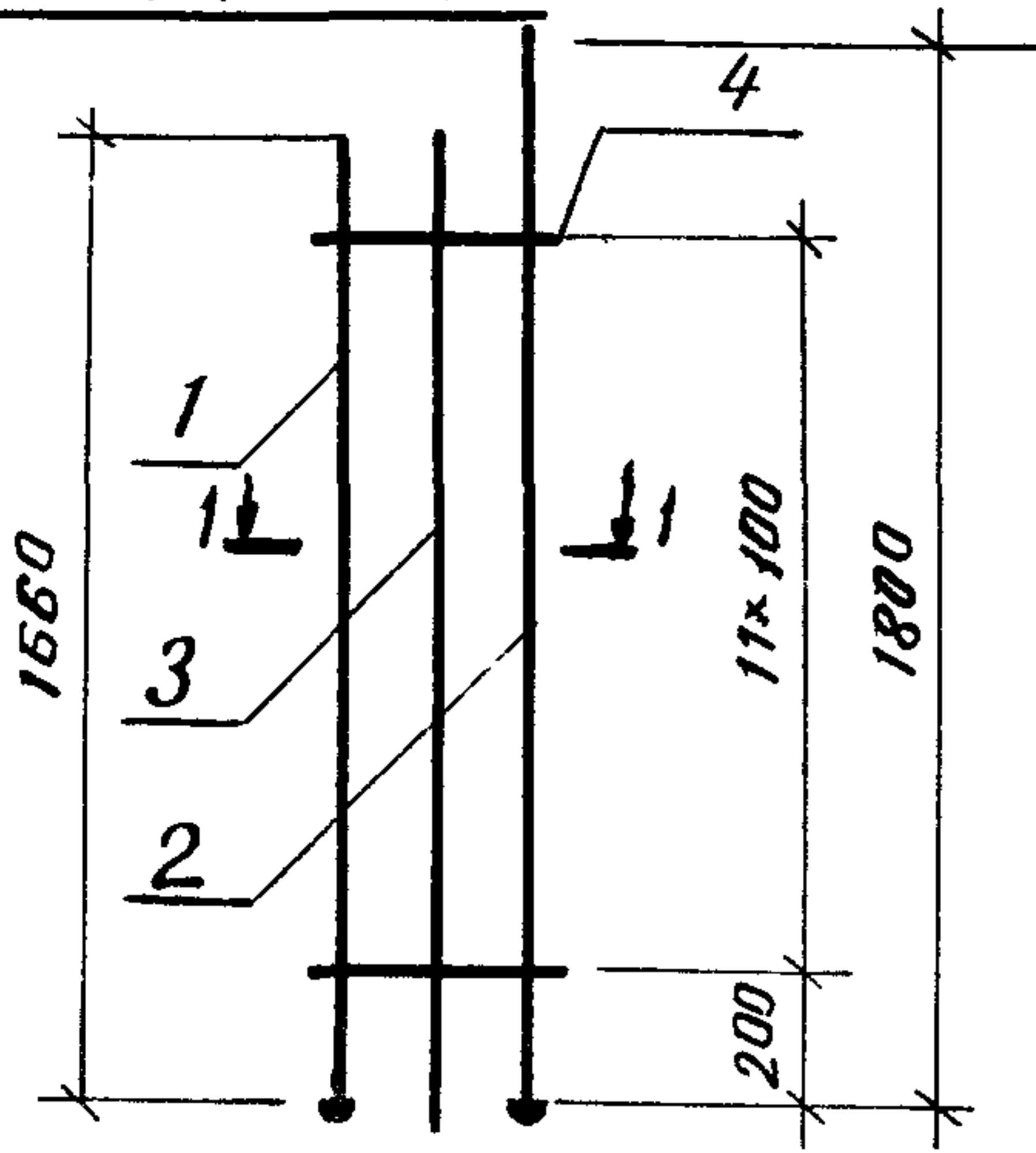


Марка, каркаса	Поз.	Наименование	Кол.	Масса, ед, кг	Масса каркаса, кг
Кр 8	1	Φ 10 А III; l = 7770	2	4,79	12,2
	2	6 А III; l = 250	43	0,06	
Кр 9	1	Φ 12 А III; l = 7770	2	6,90	16,38
	2	6 А III; l = 250	43	0,06	
Кр 10	1	Φ 14 А III; l = 7770	2	9,39	21,3
	2	6 А III; l = 250	43	0,06	
Кр 11	1	Φ 16 А III; l = 7770	2	12,26	27,1
	2	6 А III; l = 250	43	0,06	
Кр 12	1	Φ 18 А III; l = 7770	2	15,52	33,63
	2	6 А III; l = 250	43	0,06	
Кр 13	1	Φ 20 А III; l = 7770	2	19,16	40,90
	2	6 А III; l = 250	43	0,06	
Кр 14	1	Φ 22 А III; l = 7770	2	23,18	48,95
	2	6 А III; l = 250	43	0,06	
Кр 15	1	Φ 25 А III; l = 7770	2	29,91	64,12
	2	8 А III; l = 250	43	0,10	

Арматура каркаса А III по ГОСТ 5781-82\*

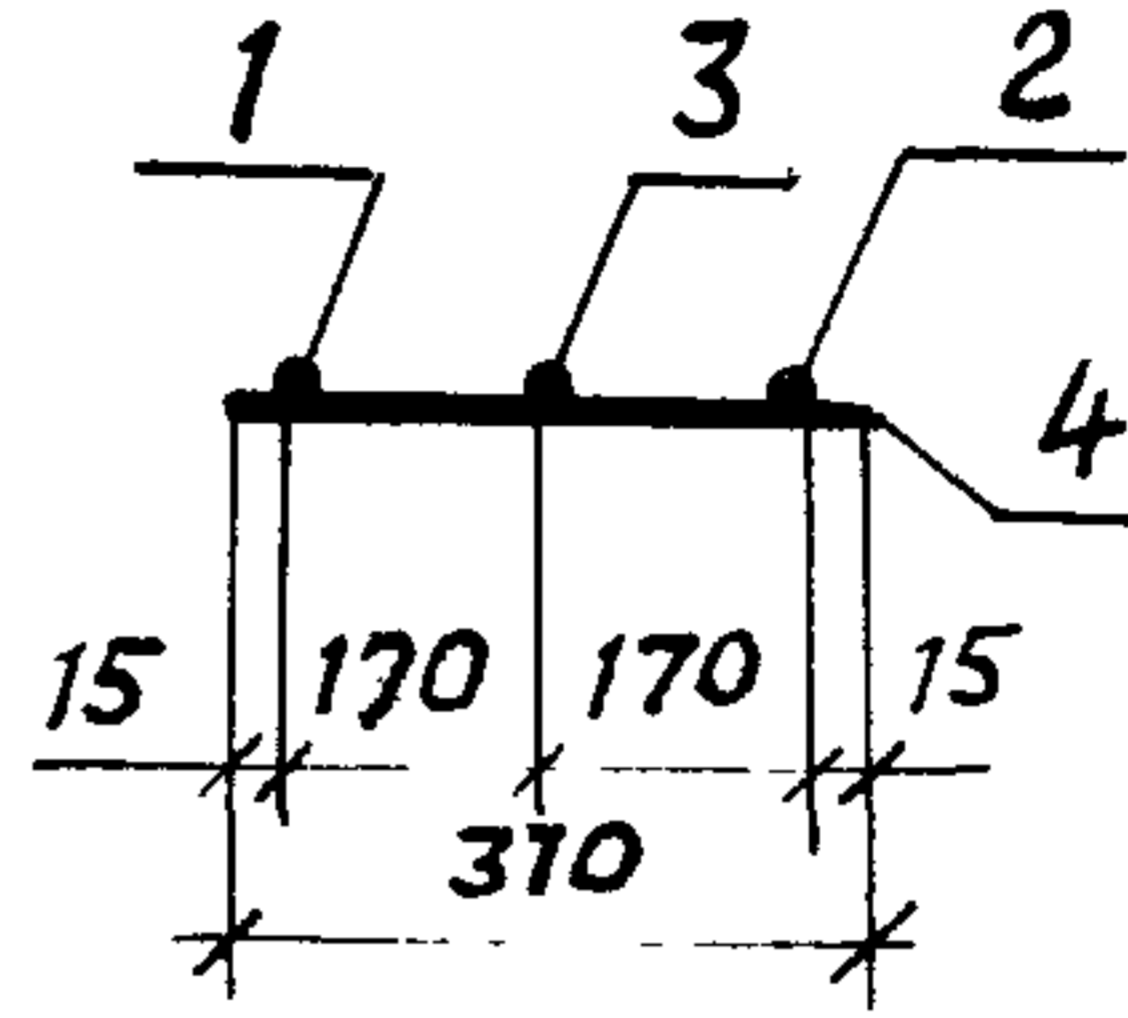
Нач. отд.	Зиновьев		1.463.1 - 1/87.3 - 10  Каркас Кр 8... Кр 15	Страница	Лист	Листов
И.контр.	Гершанок			Р		1
Гл. констр.	Гершанок			Проектный институт 1		
Рук. гр.	Цванов					
Вед. инж.	Бабушкин					
Ст. инж.	Серпова					
Инженер	Дмитриева					

Кр 16... Кр 21; Кр 46... Кр 51

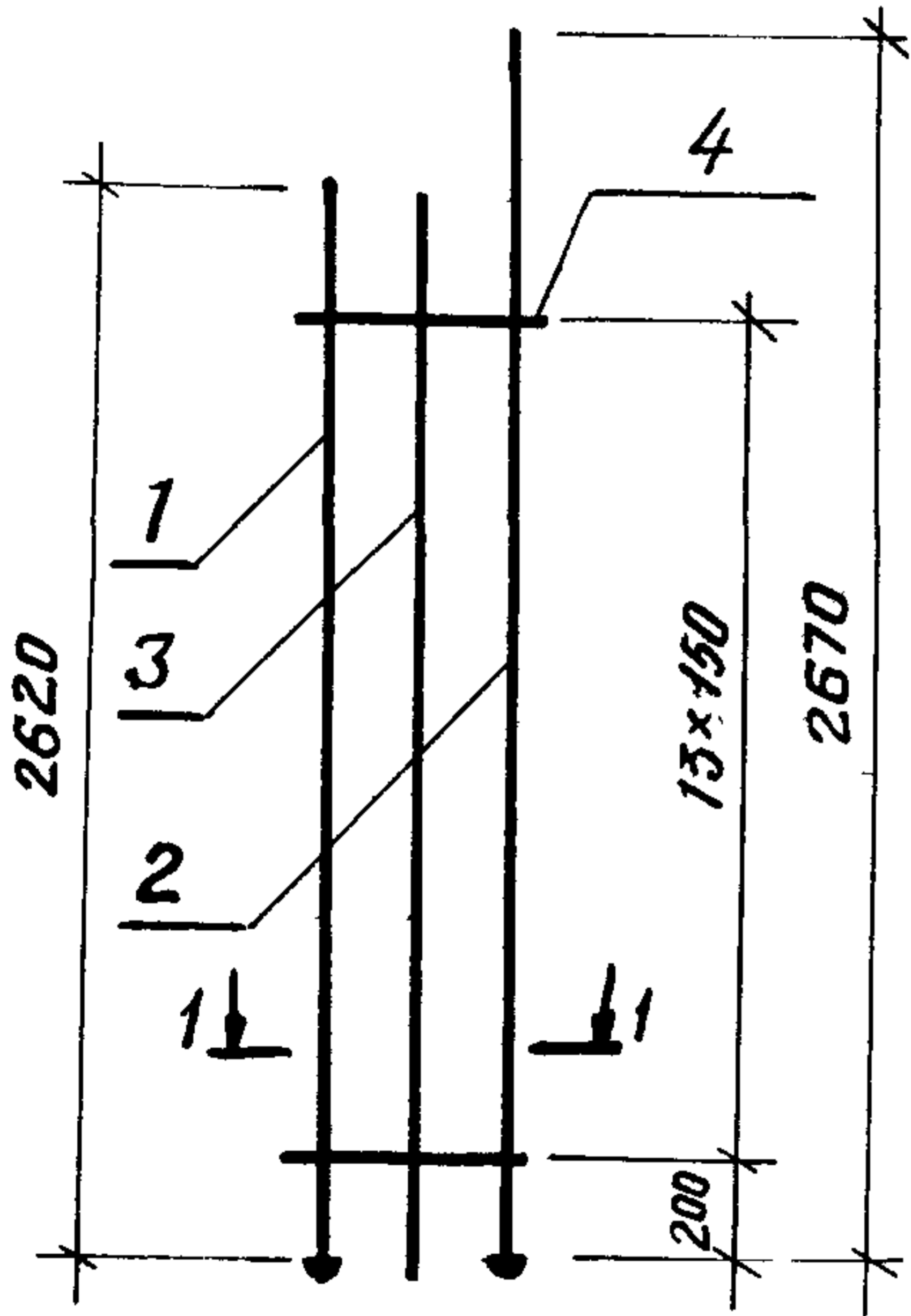


1 - 1

Кр. 46... Кр 57

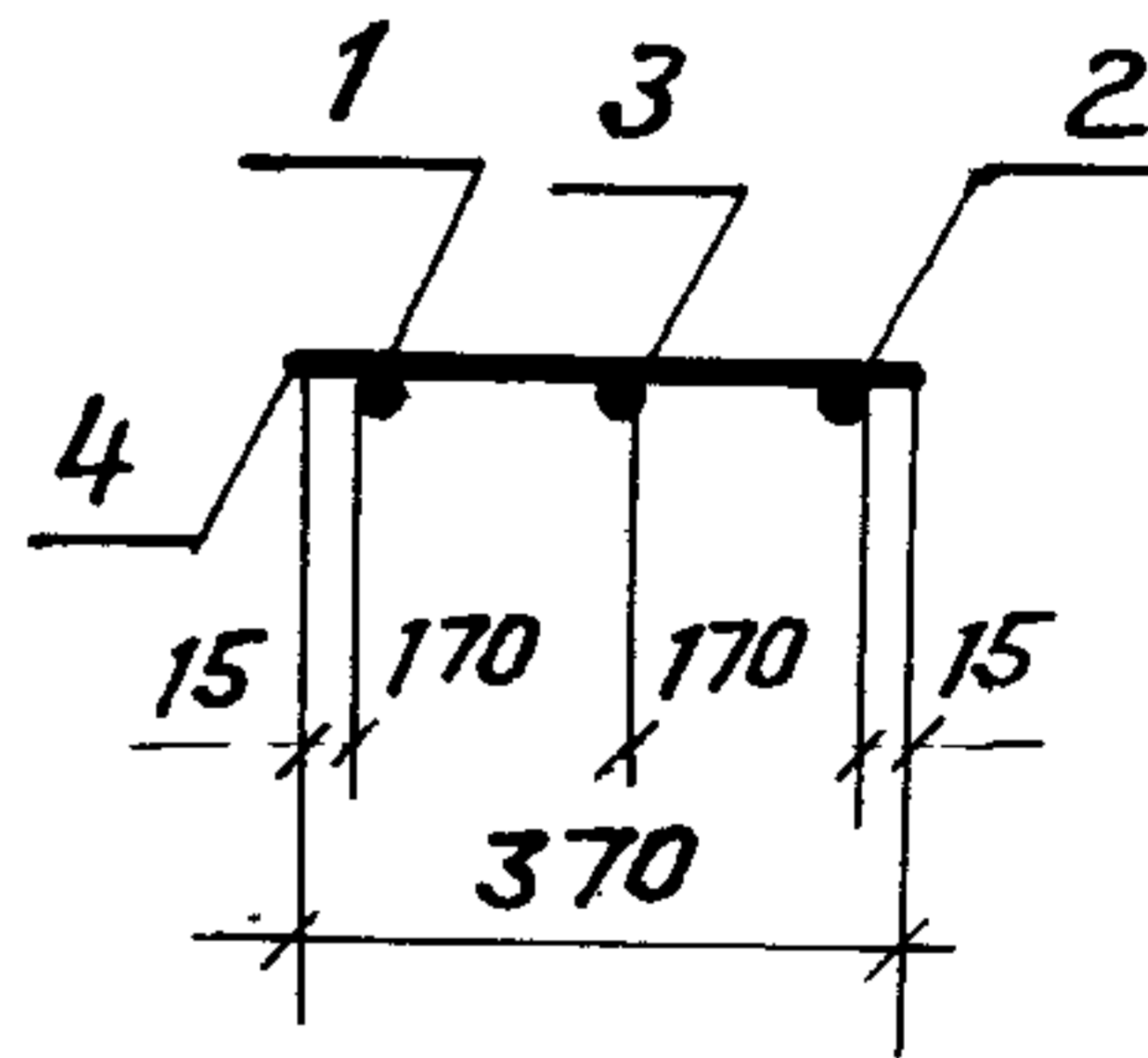


Кр 22... Кр 27; Кр 52... Кр 57



1 - 1

Кр. 16... Кр 27



Спецификацию см. листы 2, 3

Инв. № подл  
Подпись и дата  
Взам. инв. №

Нач. отд.	Зиновьев	<i>[Signature]</i>
Н. контр.	Гершанок	<i>[Signature]</i>
Гл. констр.	Гершанок	<i>[Signature]</i>
Рук. гр.	Иванов	<i>[Signature]</i>
Вед. инж.	Бабушкин	<i>[Signature]</i>
Ст. инж.	Сернова	<i>[Signature]</i>
Инженер	Распопова	<i>[Signature]</i>

1.463.1 - 1/87.3-11

Каркас

Кр 16... Кр 27; Кр 46... Кр 57

Стадия	Лист	Листов
Р	1	3

ПРОЕКТНЫЙ ИНСТИТУТ №1

Марка каркаса	Поз.	Наименование	Кол.	Обозначение документа	Масса, кг.
Кр 15 Кр 45	1	Изделие арматурное СА3	1	1.463.1-1/87.3-26	5,55
	2	СА4	1	-26	
	3	φ 12 А III, e = 1650; 1,47кг	1	Без черт.	
	4	φ 6 А III, e = 370; 0,08кг	12	Без черт.	
Кр 17 Кр 47	1	Изделие арматурное СА15	1	1.463.1-1/87.3-27	6,58
	2	СА16	1	-27	
	3	φ 12 А III, e = 1650; 1,47кг	1	Без черт.	
	4	φ 6 А III e = 370; 0,08кг	12	Без черт.	
Кр 18 Кр 48	1	Изделие арматурное СА27	1	1.463.1-1/87.3-28	8,02
	2	СА28	1	-28	
	3	φ 12 А III, e = 1660; 1,47кг	1	Без черт	
	4	φ 6 А III, e = 370; 0,08кг	12	Без черт.	
Кр 19 Кр 49	1	Изделие арматурное СА39	1	1.463.1-1/87.3-29	9,55
	2	СА40	1	-29	
	3	φ 12 А III, e = 1660; 1,47кг	1	Без черт.	
	4	φ 6 А III, e = 370; 0,08кг	12	Без черт.	
Кр 20 Кр 50.	1	Изделие арматурное СА51	1	1.463.1-1/87.3-30	11,21
	2	СА52	1	-30	
	3	φ 12 А III, e = 1660; 1,47кг	1	Без черт.	
	4	φ 6 А III e = 370; 0,08кг	12	Без черт.	
Кр 21 Кр 51	1	Изделие арматурное СА53	1	1.463.1-1/87.3-31	13,05
	2	СА54	1	-31	
	3	φ 12 А III, e = 1660; 1,47кг	1	Без черт.	
	4	φ 6 А III, e = 370; 0,08кг	12	Без черт	
Кр 22 Кр 52	1	Изделие арматурное СА6	1	1.463.1-1/87.3-26	8,07
	2	СА8	1	-26	
	3	φ 12 А III, e = 2580; 2,25кг	1	Без черт	
	4	φ 6 А III, e = 320; 0,08кг	14	Без черт	

Продолжение спецификации лист 3

1.463.1-1/87.3-11

Лист

2

Марка каркаса	Поз.	Наименование	Кол.	Обозначение документа	Масса, кг
Кр 23 Кр 53	1	Изделие арматурное СА 18	1	1.463.1-1/87.3-27	9,76
	2	СА 20	1	- 27	
	3	$\phi 12 A \bar{IV}$ , $l = 2530$ ; 2,25 кг	1	без черт.	
	4	$\phi 6 A \bar{III}$ , $l = 370$ ; 0,08 кг	14	без черт.	
Кр 24 Кр 54	1	Изделие арматурное СА 30	1	1.463.1-1/87.3-28	11,75
	2	СА 32	1	- 28	
	3	$\phi 12 A \bar{III}$ , $l = 2530$ ; 2,25 кг	1	без черт.	
	4	$\phi 6 A \bar{III}$ , $l = 370$ ; 0,08 кг	14	без черт.	
Кр 25 Кр 55	1	Изделие арматурное СА 42	1	1.463.1-1/87.3-29	14,01
	2	СА 44	1	- 29	
	3	$\phi 12 A \bar{III}$ , $l = 2530$ ; 2,25 кг	1	без черт.	
	4	$\phi 6 A \bar{III}$ , $l = 370$ ; 0,08 кг	14	без черт.	
Кр 26 Кр 56	1	Изделие арматурное СА 54	1	1.463.1-1/87.3-30	16,52
	2	СА 56	1	- 30	
	3	$\phi 12 A \bar{III}$ , $l = 2530$ ; 2,25 кг	1	без черт.	
	4	$\phi 6 A \bar{III}$ , $l = 370$ ; 0,08 кг	14	без черт.	
Кр 27 Кр 57	1	Изделие арматурное СА 66	1	1.463.1-1/87.3-31	19,28
	2	СА 68	1	- 31	
	3	$\phi 12 A \bar{III}$ , $l = 2530$ ; 2,25 кг	1	без черт.	
	4	$\phi 6 A \bar{III}$ , $l = 370$ ; 0,08 кг	14	без черт.	

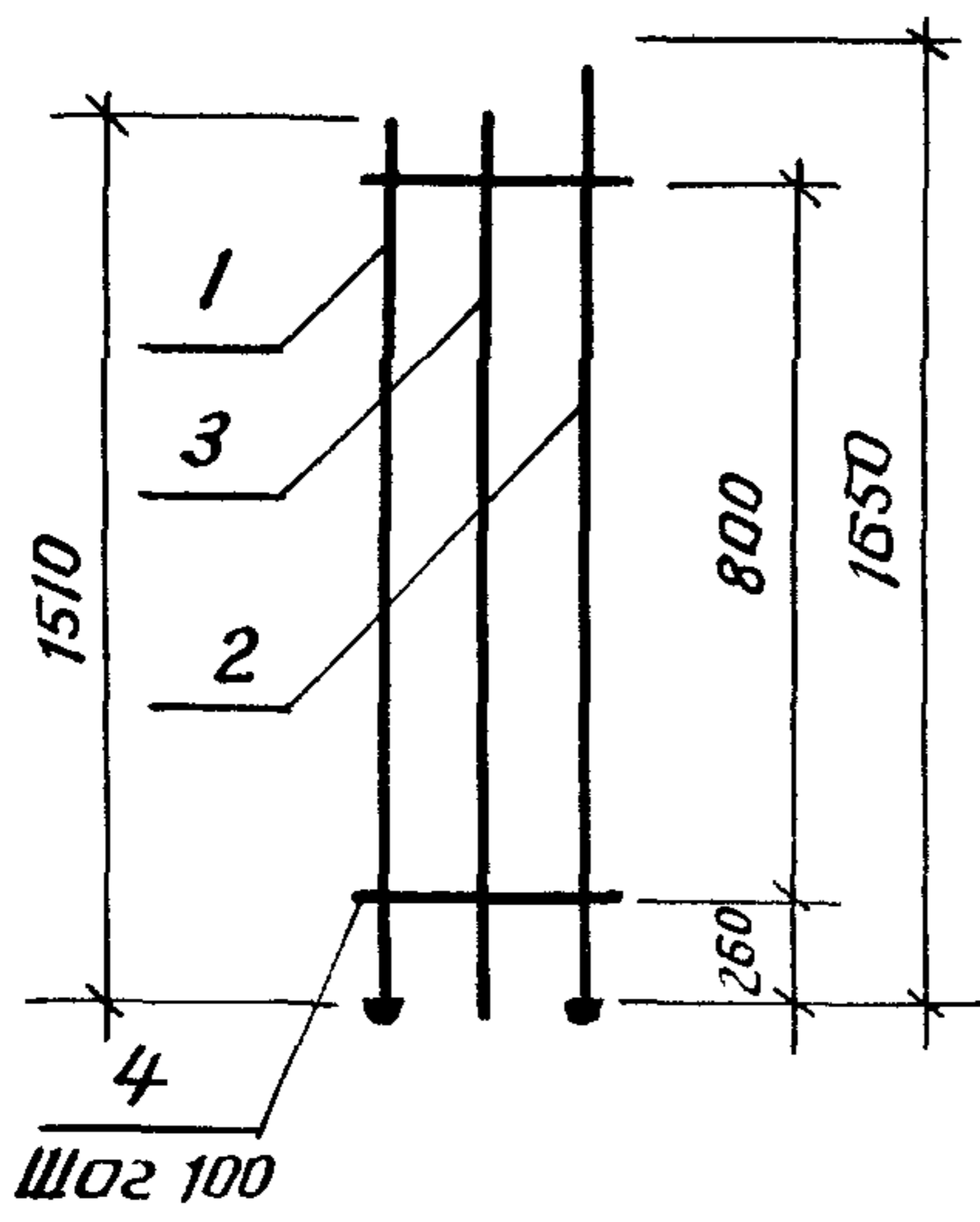
Арматура класса  $A \bar{III}$  по ГОСТ 5781-82\*

1.463.1-1/87.3-11

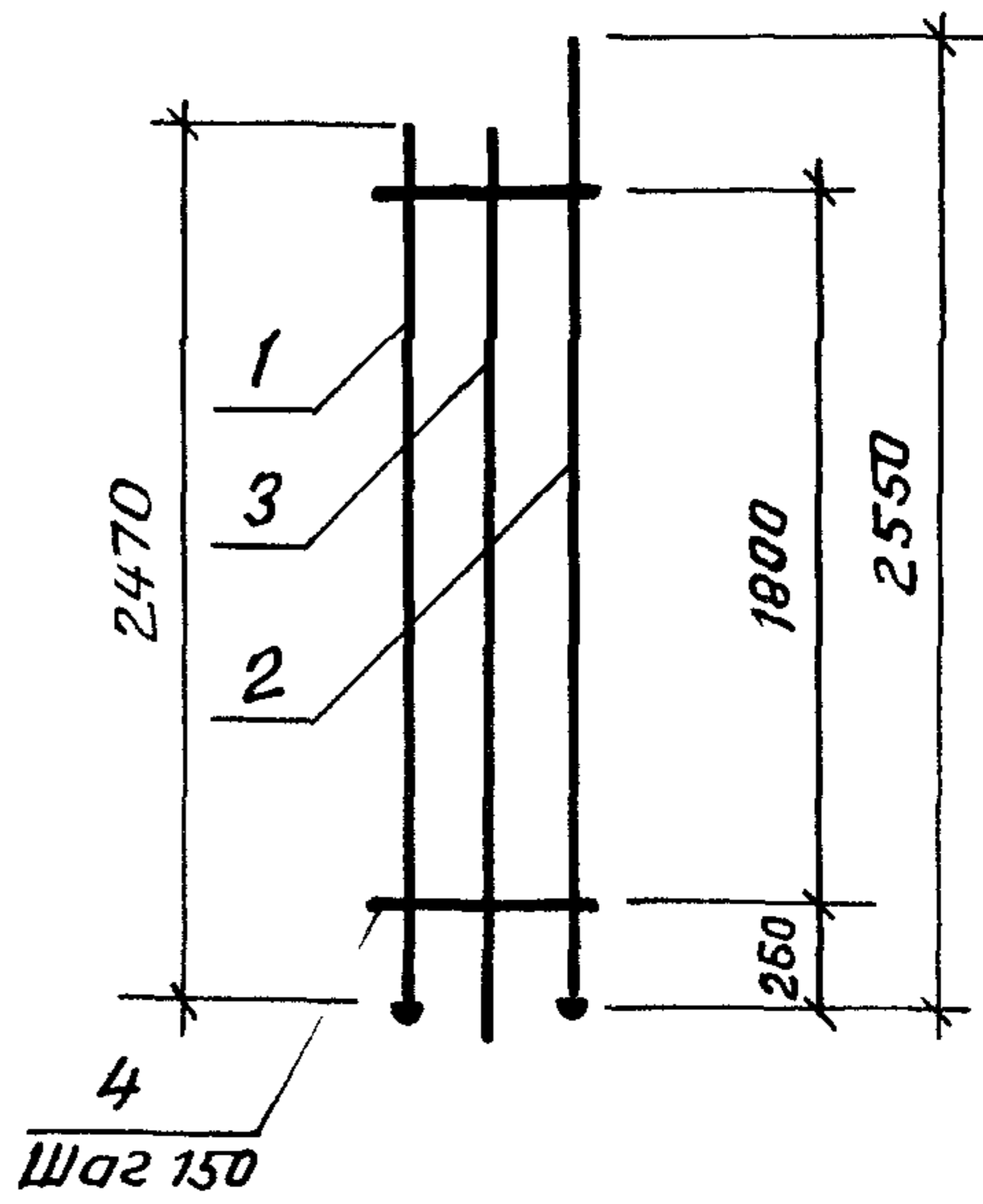
лист

3

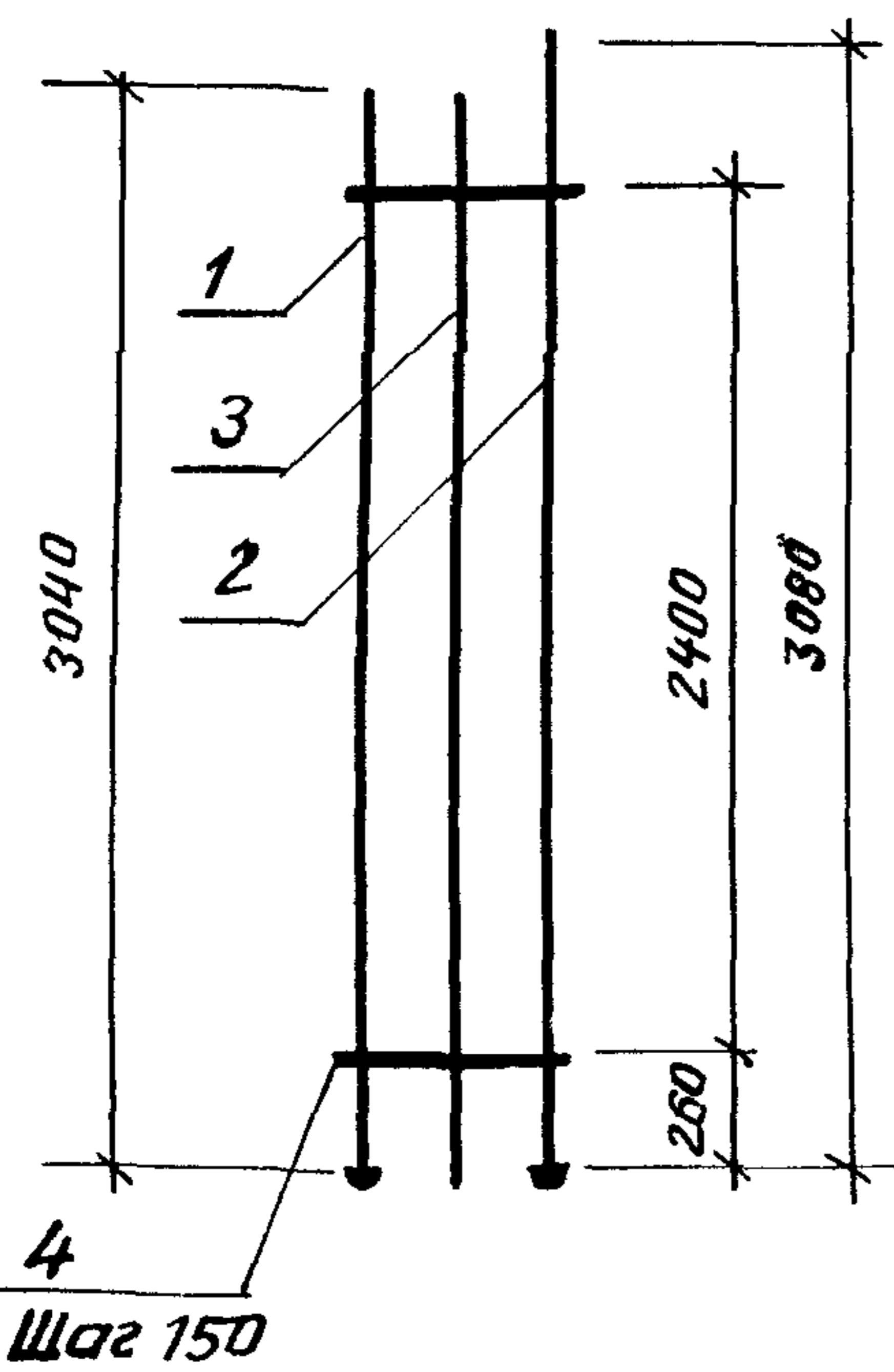
Кр 28... Кр 33; Кр 58... Кр 63



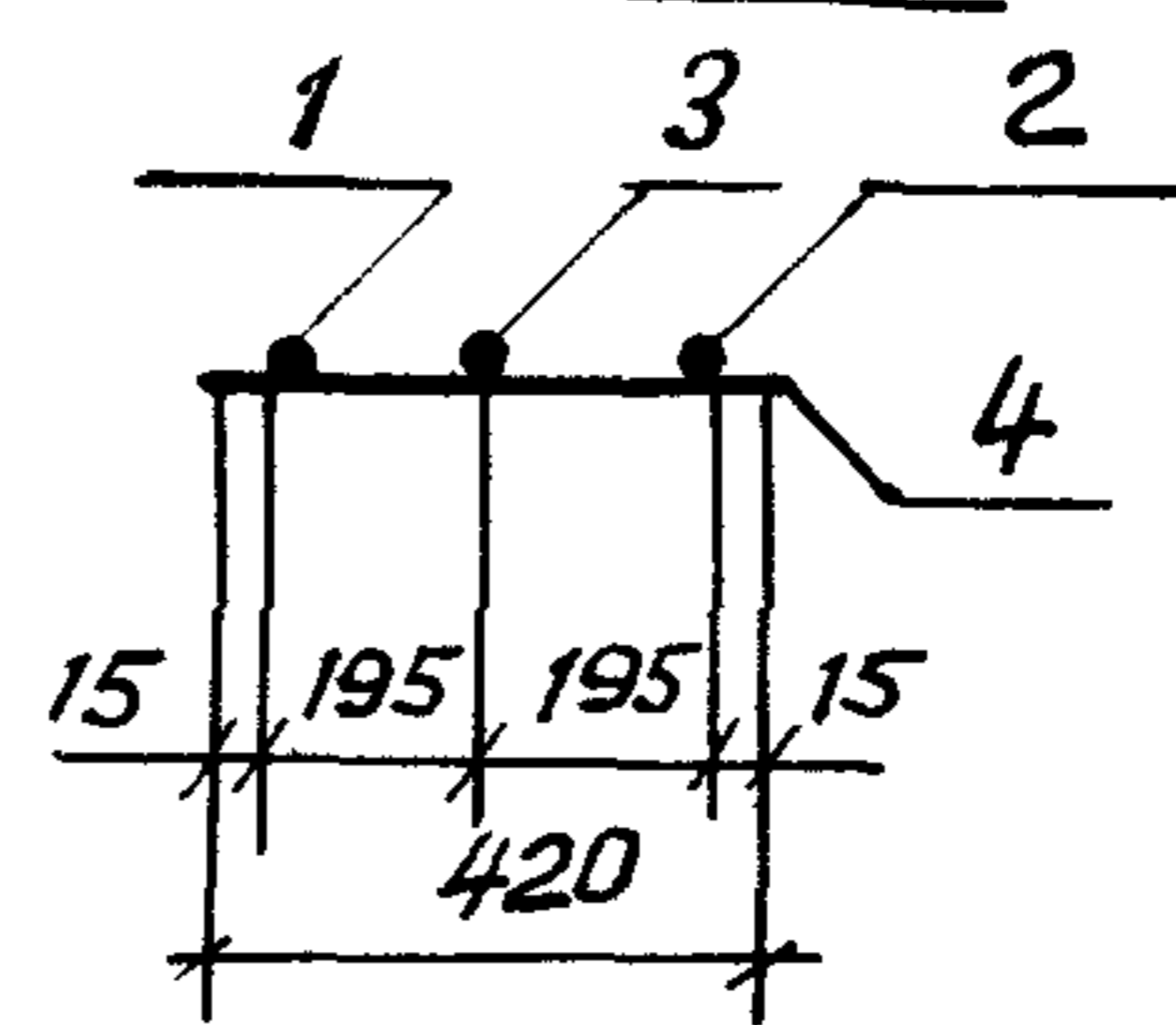
Кр 34... Кр 39, Кр 64... Кр 69



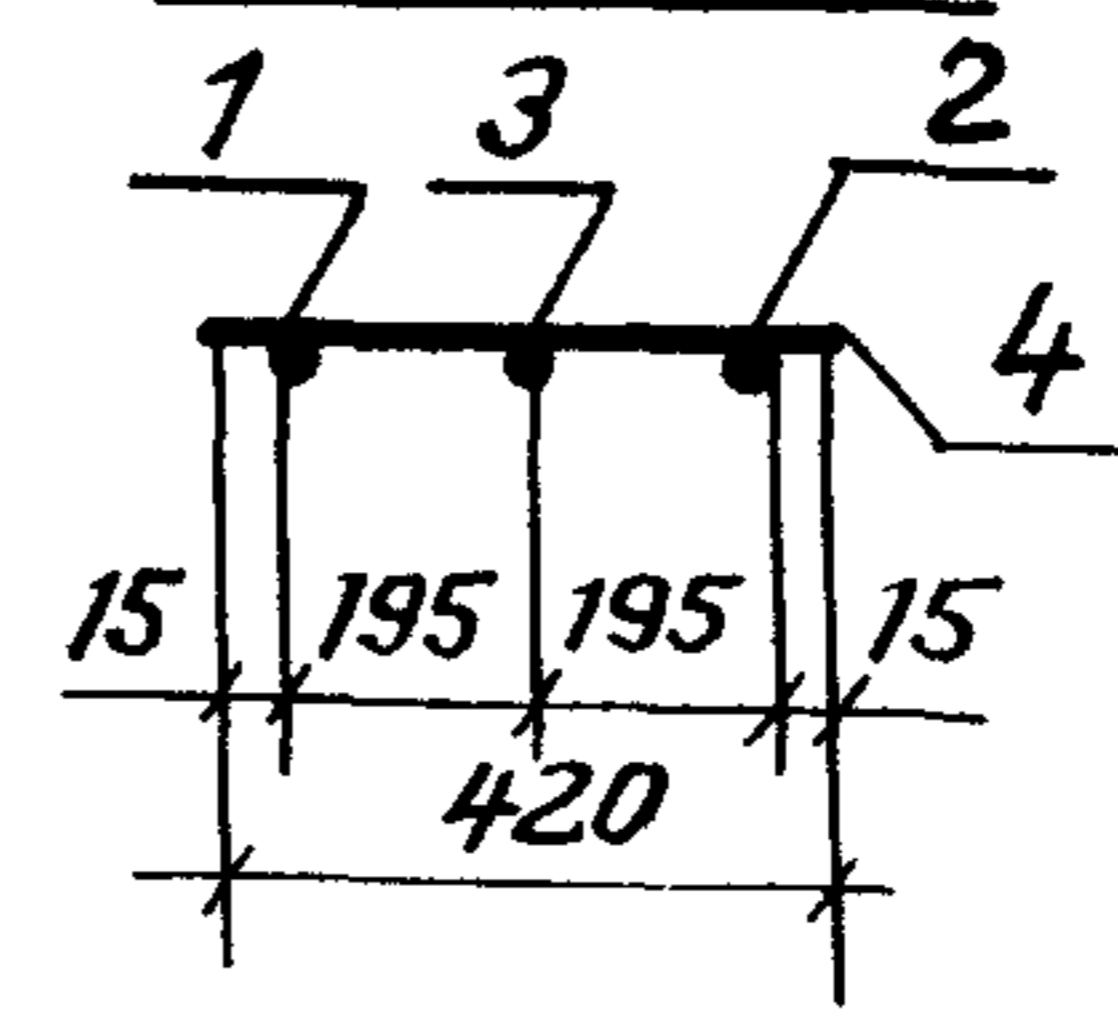
Кр 40... Кр 45; Кр 70... Кр 75



Кр 58... Кр 75



Кр 28... Кр 45



Спецификацию см. листы 2... 4.

Инв. № подл. Подпись и дата Взам. инв. №

Нач. отд.	Зиновьев	<i>[Signature]</i>
Н. контр.	Гершанок	<i>[Signature]</i>
Гл. констр.	Гершанок	<i>[Signature]</i>
Рук. гр.	Цванов	<i>[Signature]</i>
Вед. инж.	Бабушкин	<i>[Signature]</i>
Ст. инж.	Серпова	<i>[Signature]</i>
Инженер	Росвятова	<i>[Signature]</i>

1.463.1 - 1/87.3 - 12

Каркас

Кр 28... Кр 45; Кр 58... Кр 75

Студия	Лист	Листов
Р	1	4
ПРОЕКТНЫЙ ИНСТИТУТ №1		

Марка каркаса	Поз.	Наименование	Кол.	Обозначение документа	Масса, кг.
Кр28 Кр58	1	Изделие арматурное СА1	1	1.463.1-1/87.3-26	5,06
	2	СА3	1	-26	
	3	φ12AIII, l=1520; 1,35кг	1	Без черт.	
	4	φ6AIII, l=420; 0,09кг	9	Без черт.	
Кр29 Кр59	1	Изделие арматурное СА13	1	1.463.1-1/87.3-27	5,09
	2	СА15	1	-27	
	3	φ12AIII, l=1520; 1,35кг	1	Без черт.	
	4	φ6AIII, l=420; 0,09кг	9	Без черт.	
Кр30 Кр60	1	Изделие арматурное СА25	1	1.463.1-1/87.3-28	7,34
	2	СА27	1	-28	
	3	φ12AIII, l=1520; 1,35кг	1	Без черт.	
	4	φ6AIII, l=420; 0,09кг	9	Без черт.	
Кр31 Кр61	1	Изделие арматурное СА37	1	1.463.1-1/87.3-29	8,76
	2	СА39	1	-29	
	3	φ12AIII, l=1520; 1,35кг	1	Без черт.	
	4	φ6AIII, l=420; 0,09кг	9	Без черт.	
Кр32 Кр62	1	Изделие арматурное СА49	1	1.463.1-1/87.3-30	10,3
	2	СА51	1	-30	
	3	φ12AIII, l=1520; 1,35кг	1	Без черт.	
	4	φ6AIII, l=420; 0,09кг	9	Без черт.	
Кр33 Кр63	1	Изделие арматурное СА61	1	1.463.1-1/87.3-31	12,0
	2	СА63	1	-31	
	3	φ12AIII, l=1520; 1,35кг	1	Без черт.	
	4	φ6AIII, l=420; 0,09кг	9	Без черт.	
Кр34 Кр64	1	Изделие арматурное СА5	1	1.463.1-1/87.3-26	7,91
	2	СА7	1	-26	
	3	φ12AIII, l=2480; 2,20кг	1	Без черт.	
	4	φ6AIII, l=420; 0,09кг	13	Без черт.	

Продолжение спецификации см. листы 3, 4.

1.463.1 - 1/87.3 - 12	Лист 2
-----------------------	-----------

Ив. № редл. Подпись и дата  
ВЗСН ЛНА М



Марка каркаса	Поз.	Наименование	Кол.	Обозначение документа	Масса, кг.
Кр 35 Кр 65	1	Изделие арматурное СА17	1	1.463.1-1/87.3-27	9,55
	2	СА19	1	-27	
	3	φ 12 А III, ρ = 2480; 2,20 кг	1	Без черт.	
	4	φ БА III, ρ = 420; 0,09 кг	13	Без черт.	
Кр 36 Кр 66	1	Изделие арматурное СА 29	1	1.463.1-1/87.3-28	11,48
	2	СА 31	1	-28	
	3	φ 12 А III, ρ = 2480; 2,20 кг	1	Без черт.	
	4	φ БА III, ρ = 420; 0,09 кг	13	Без черт.	
Кр 37 Кр 67	1	Изделие арматурное СА 41	1	1.463.1-1/87.3-29	13,67
	2	СА 43	1	-29	
	3	φ 12 А III, ρ = 2480; 2,20 кг	1	Без черт.	
	4	φ БА III, ρ = 420; 0,09 кг	13	Без черт.	
Кр 38 К 68	1	Изделие арматурное СА 53	1	1.463.1-1/87.3-30	15,09
	2	СА 55	1	-30	
	3	φ 12 А III ρ = 2480; 2.20 кг	1	Без черт.	
	4	φ БА III ρ = 420; 0,09 кг	13	Без черт.	
Кр 39 Кр 69	1	Изделие арматурное СА 65	1	1.463.1-1/87.3-31	18,72
	2	СА 67	1	-31	
	3	φ 12 А III, ρ = 2480; 2,20 кг	1	Без черт.	
	4	φ БА III, ρ = 420; 0,09 кг	13	Без черт.	
Кр 40 Кр 70	1	Изделие арматурное СА 10	1	1.463.1-1/87.3-26	9,75
	2	СА 11	1	-26	
	3	φ 12 А III ρ = 3060; 2.70 кг	1	Без черт.	
	4	φ БА III, ρ = 420; 0,09 кг	17	Без черт.	
Кр 41 Кр 71	1	Изделие арматурное СА 22	1	1.463.1-1/87.3-27	11,74
	2	СА 23	1	-27	
	3	φ 12 А III, ρ = 3060; 2,70 кг	1	Без черт.	
	4	φ БА III, ρ = 420; 0,09 кг	17	Без черт.	

1.463.1-1/87.3-12

Лист

3

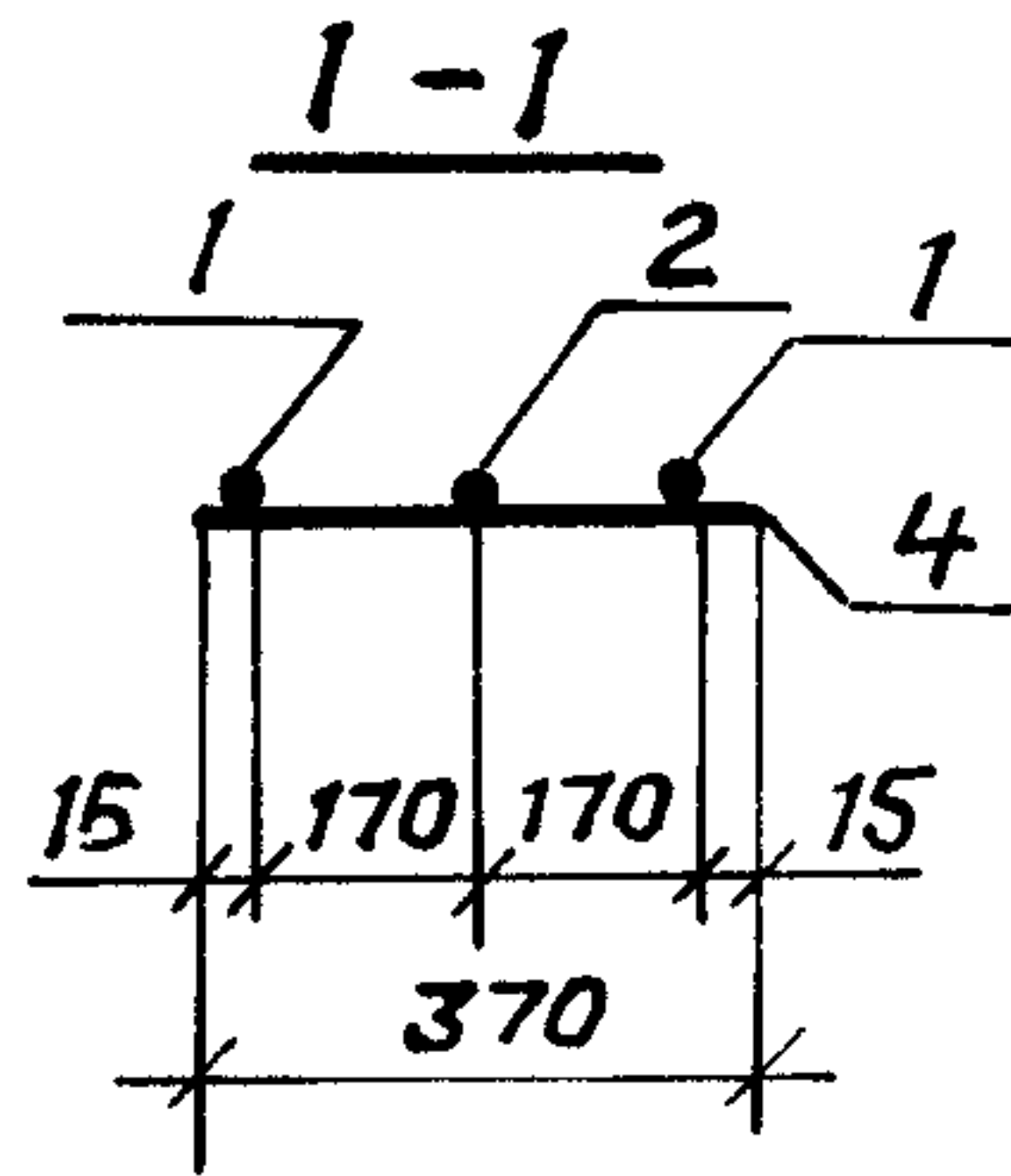
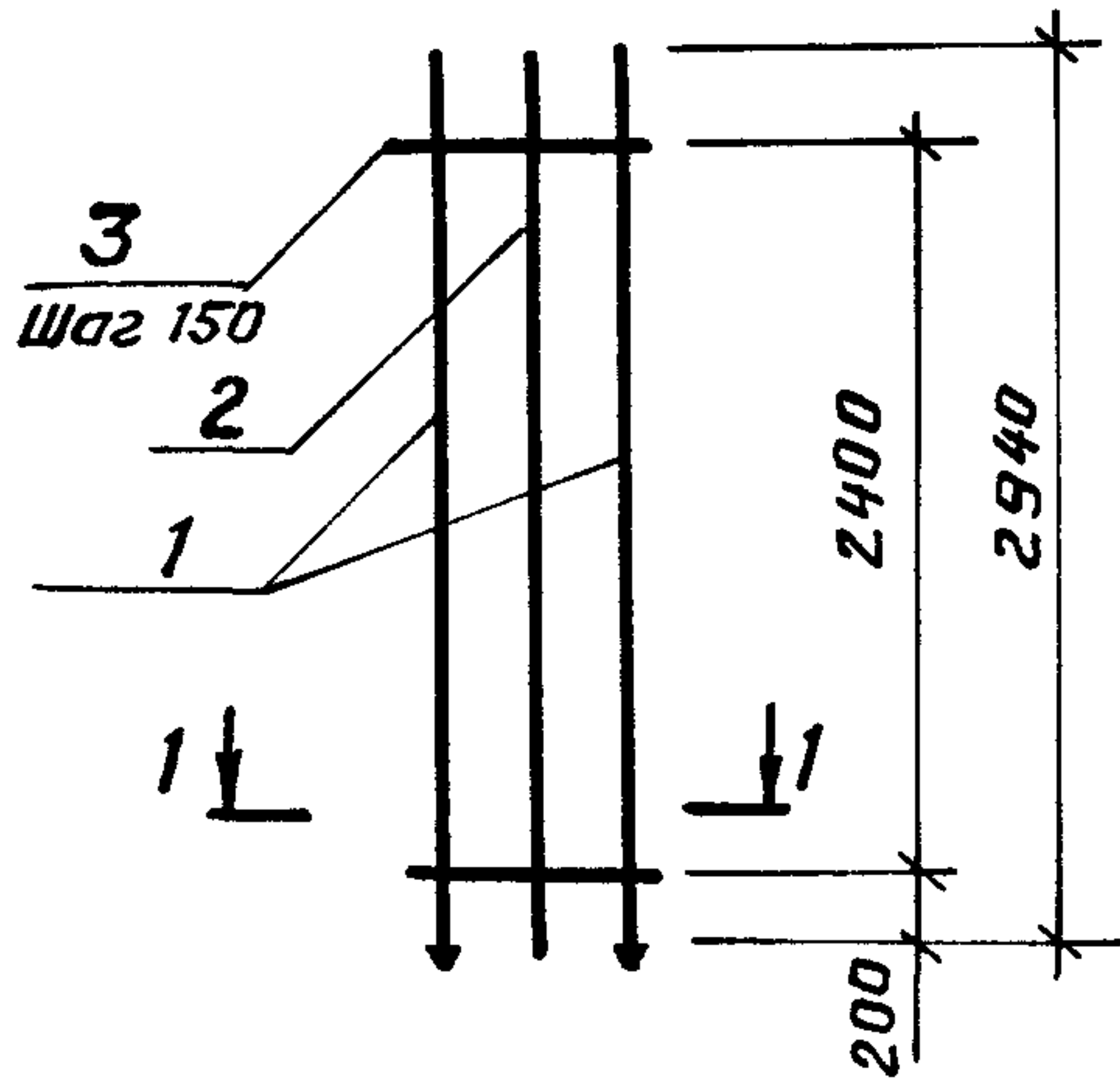
Марка каркаса	Поз.	Наименование	Кол.	Обозначение документа	Масса, кг
Кр 42 Кр 72	1	Изделие арматурное СА 34	1	1.463.1 - 1/87.3 - 28	14,07
	2	СА 35	1	- 28	
	3	φ 12 A III, l = 3060; 2,70 кг	1	без черт.	
	4	φ 6 A III, l = 420; 0,09 кг	17	без черт.	
Кр 43 Кр 73	1	Изделие арматурное СА 46	1	1.463.1 - 1/87.3 - 29	16,73
	2	СА 47	1	- 29	
	3	φ 12 A III, l = 3060; 2,70 кг	1	без черт.	
	4	φ 6 A III, l = 420; 0,09 кг	17	без черт.	
Кр 44 Кр 74	1	Изделие арматурное СА 58	1	1.463.1 - 1/87.3 - 30	19,67
	2	СА 59	1	- 30	
	3	φ 12 A III, l = 3060; 2,70 кг	1	без черт.	
	4	φ 6 A III, l = 420; 0,09 кг	17	без черт.	
Кр 45 Кр 75	1	Изделие арматурное СА 70	1	1,463.1 - 1/87.3 - 31	22,91
	2	СА 71	1	- 31	
	3	φ 12 A III, l = 3060; 2,70 кг	1	без черт.	
	4	φ 6 A III, l = 420; 0,09 кг	17	без черт.	

Арматура класса A III по ГОСТ 5781-82\*

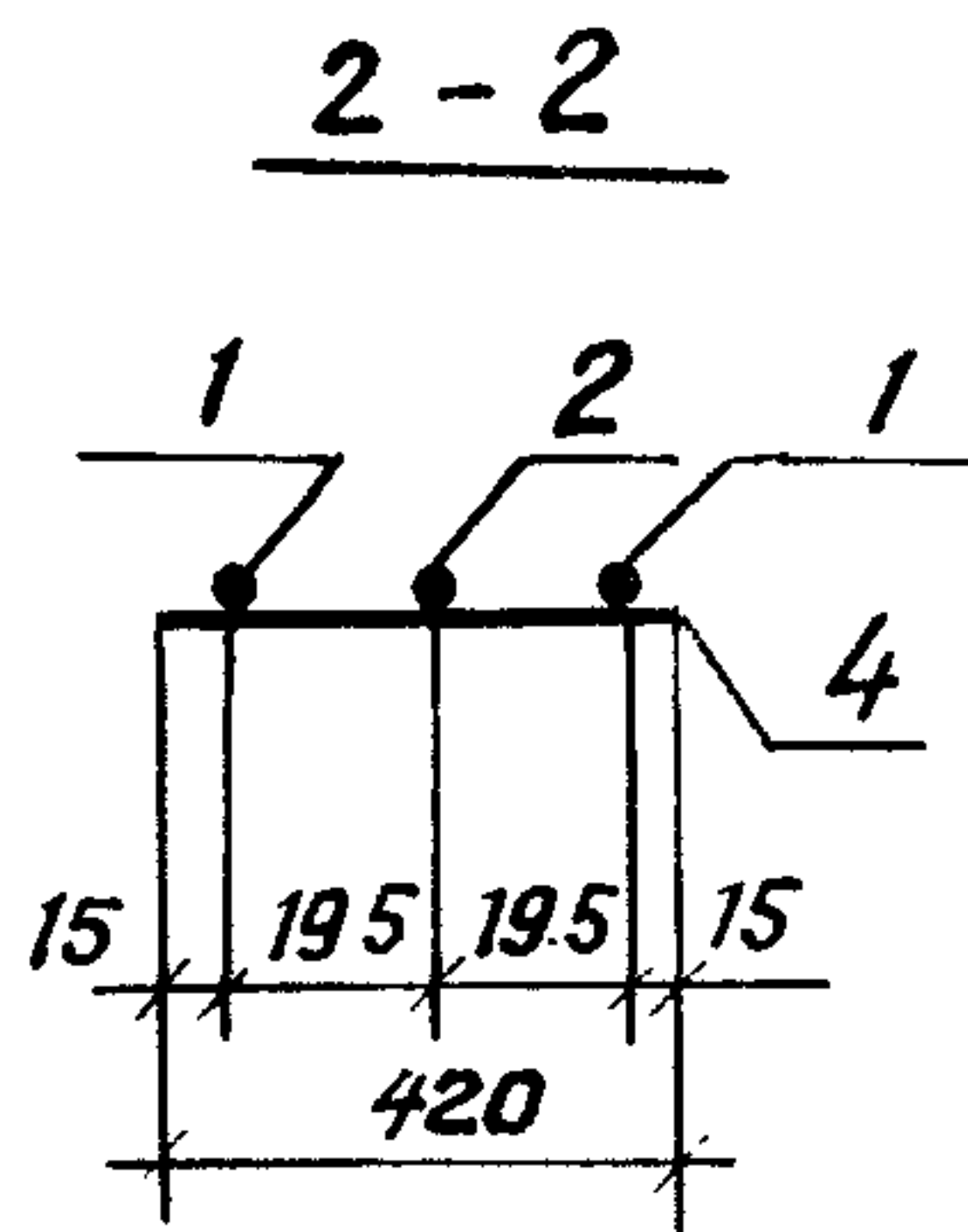
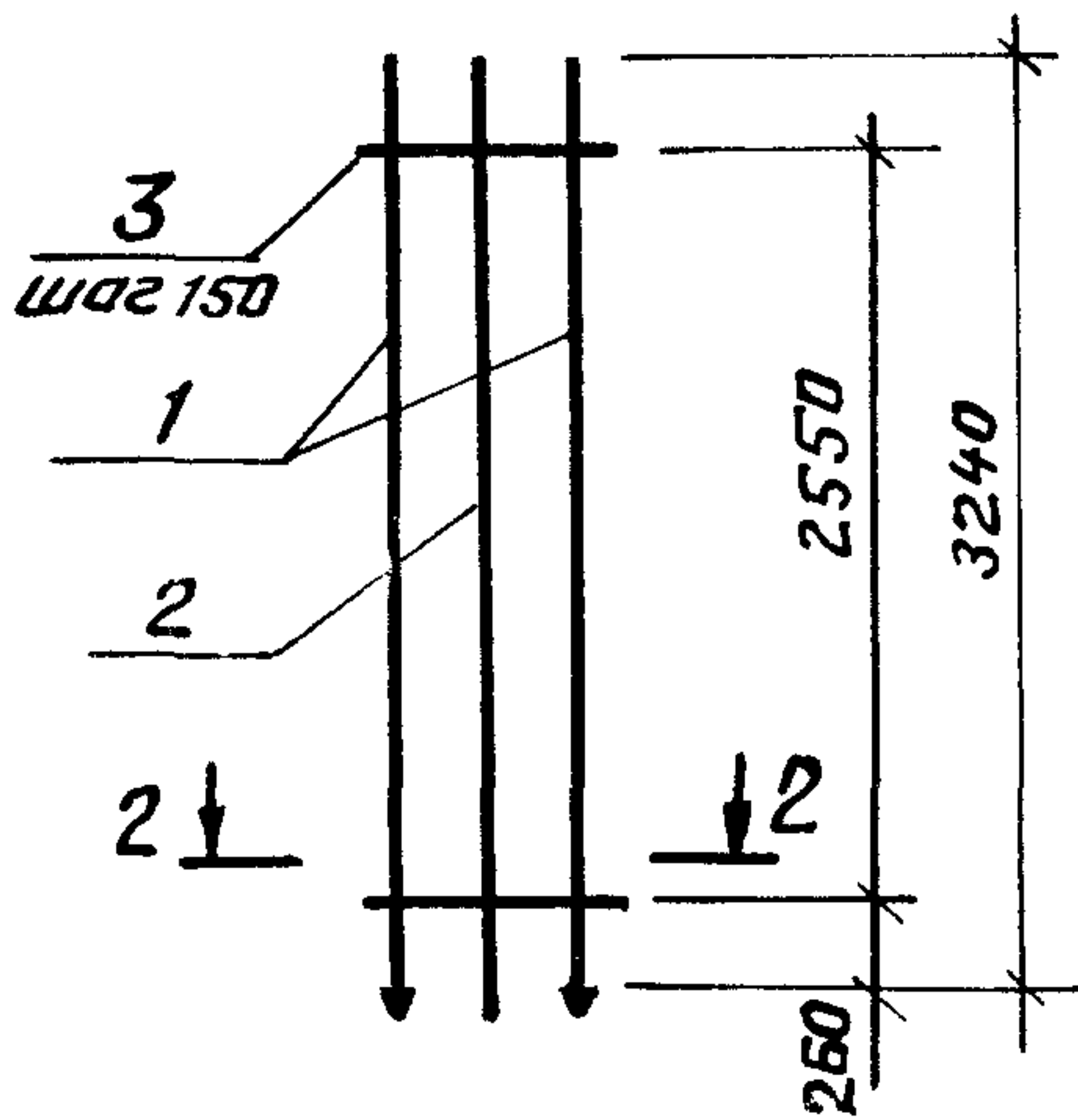
Инв. № подл.      Подпись и дата      Взам. инв. №

1.463.1 - 1/87.3-12      Лист 4

Кр 76...Кр 81



Кр 82... Кр 87



Спецификацию см. листы 2, 3.

Инв. № подл. Подпись и дата Взам. инв. №

Нач. отд.	Зиновьев	<i>[Signature]</i>
Н. контр.	Гершанок	<i>[Signature]</i>
Гл. констр.	Гершанок	<i>[Signature]</i>
Рук. гр.	Иванов	<i>[Signature]</i>
Вед. инж.	Финкельштам	<i>[Signature]</i>
Ст. инж.	Серпова	<i>[Signature]</i>
Инженер	Дмитриева	<i>[Signature]</i>

1.463.1 - 1/87.3-13

Каркас  
Кр 76 ... Кр 87

Стадия	Лист	Листов
Р	1	3
ПРОЕКТНЫЙ ИНСТИТУТ №1		

Марка каркаса	Поз.	Наименование	Кол.	Обозначение документа	Масса, кг
Кр 76	1	Изделие арматурное СА 9	2	1.463.1-1/87.3-26	9,31
	2	Ф 12 А III, $\rho = 2960$ ; 2,63 кг	1	Без черт.	
	3	Ф Б А III, $\rho = 370$ ; 0,08 кг	17	Без черт.	
Кр 77	1	Изделие арматурное СА 21	2	1.463.1-1/87.3-27	11,21
	2	Ф 12 А III, $\rho = 2960$ ; 2,63 кг	1	Без черт.	
	3	Ф Б А III, $\rho = 370$ ; 0,08 кг	17	Без черт.	
Кр 78	1	Изделие арматурное СА 33	2	1.463.1-1/87.3-28	13,45
	2	Ф 12 А III, $\rho = 2960$ ; 2,63 кг	1	Без черт.	
	3	Ф Б А III, $\rho = 370$ ; 0,08 кг	17	Без черт.	
Кр 79	1	Изделие арматурное СА 45	2	1.463.1-1/87.3-29	15,01
	2	Ф 12 А III, $\rho = 2960$ ; 2,63 кг	1	Без черт.	
	3	Ф Б А III, $\rho = 370$ ; 0,08 кг	17	Без черт.	
Кр 80	1	Изделие арматурное СА 57	2	1.463.1-1/87.3-30	18,83
	2	Ф 12 А III, $\rho = 2960$ ; 2,63 кг	1	Без черт.	
	3	Ф Б А III, $\rho = 370$ ; 0,08 кг	17	Без черт.	
Кр 81	1	Изделие арматурное СА 69	2	1.463.1-1/87.3-31	21,95
	2	Ф 12 А III, $\rho = 2960$ ; 2,63 кг	1	Без черт.	
	3	Ф Б А III, $\rho = 370$ ; 0,08 кг	17	Без черт.	
Кр 82	1	Изделие арматурное СА 12	2	1.463.1-1/87.3-26	10,35
	2	Ф 12 А III, $\rho = 3260$ ; 2,89 кг	1	Без черт.	
	3	Ф Б А III, $\rho = 420$ ; 0,09 кг	18	Без черт.	
Кр 83	1	Изделие арматурное СА 24	2	1.463.1-1/87.3-27	12,45
	2	Ф 12 А III, $\rho = 3260$ ; 2,89 кг	1	Без черт.	
	3	Ф Б А III, $\rho = 420$ ; 0,09 кг	18	Без черт.	
Кр 84	1	Изделие арматурное СА 35	2	1.463.1-1/87.3-28	14,93
	2	Ф 12 А III, $\rho = 3260$ ; 2,89 кг	1	Без черт.	
	3	Ф Б А III, $\rho = 420$ ; 0,09 кг	18	Без черт.	

Продолжение спецификации см. лист 3.

1.463.1-1/87.3-13

Лист

2

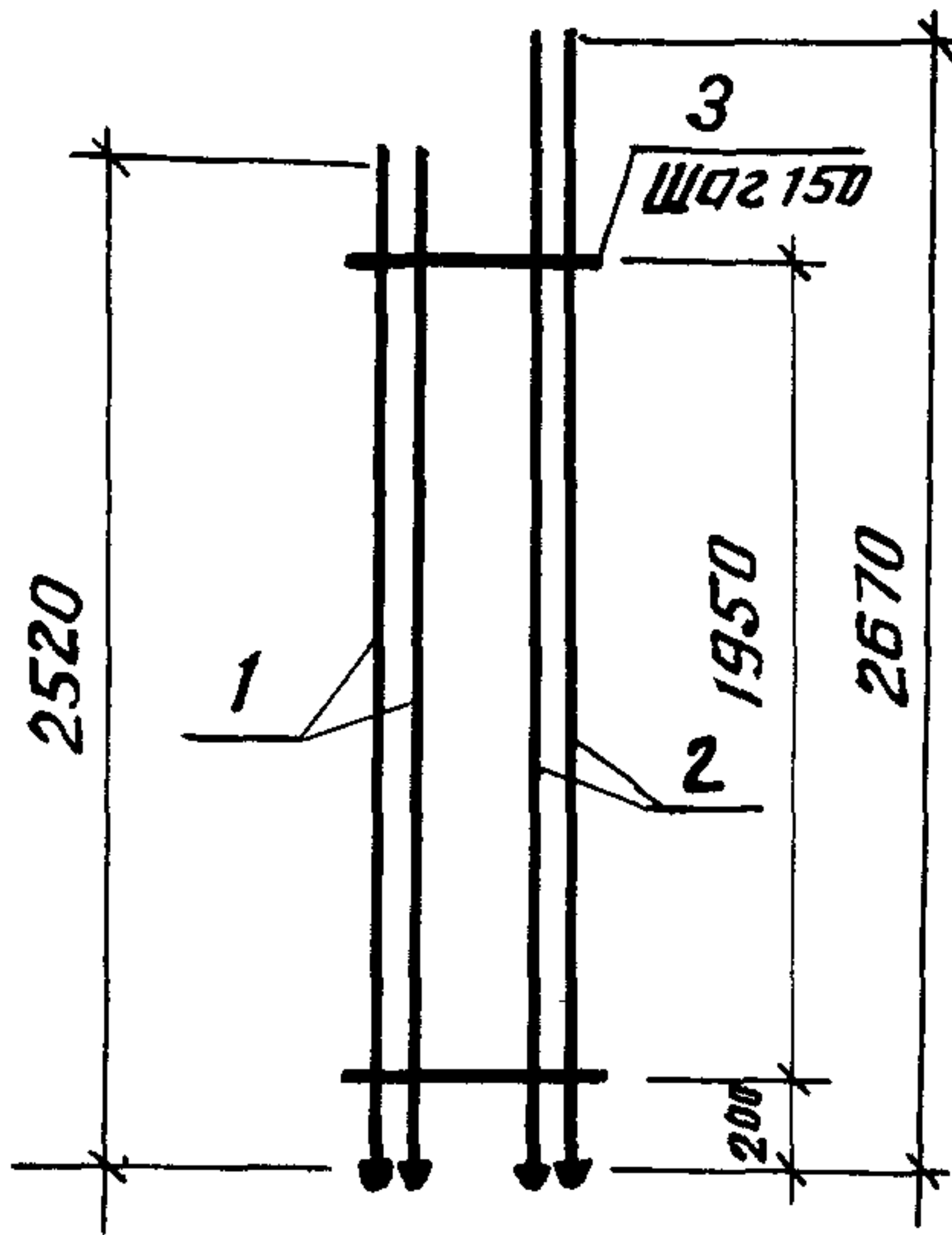
Марка каркаса	Поз	Наименование	Кол.	Обозначение документа	Масса, кг
Кр 85	1	Изделие арматурное СА 48	2	1.463.1-1/87.3-29	17,13
	2	φ 12 А III, e = 3260; 2,89кг	1	без черт.	
	3	φ 6 А III, e = 420; 0,09кг	18	без черт.	
Кр 86	1	Изделие арматурное СА 50	2	1.463.1-1/87.3-30	20,83
	2	φ 12 А III, e = 3260; 2,89кг	1	без черт.	
	3	φ 6 А III, e = 420; 0,09кг	18	без черт.	
Кр 87	1	Изделие арматурное СА 72	2	1.463.1-1/87.3-31	24,27
	2	φ 12 А III, e = 3260; 2,89кг	1	без черт.	
	3	φ 6 А III, e = 420; 0,09кг	18	без черт.	

Арматура класса А III по ГОСТ 5781-82.\*

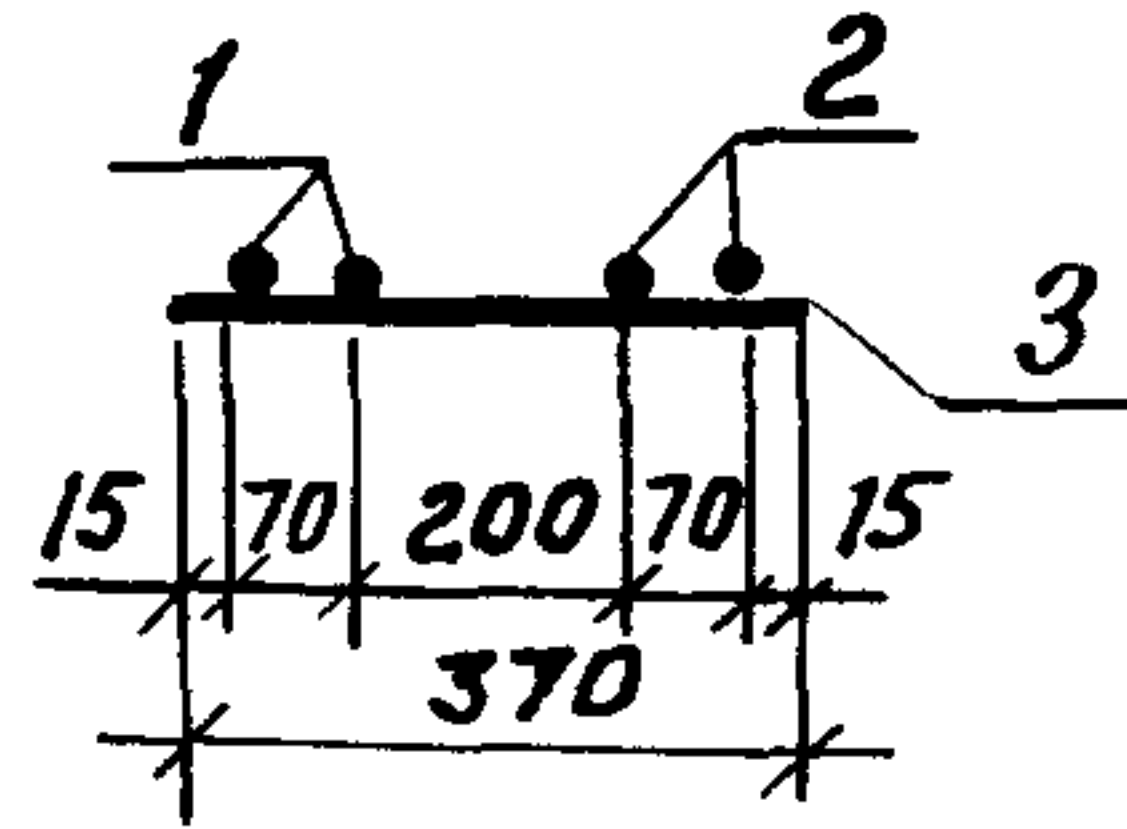
1.463.1 - 1/87.3-13

лист

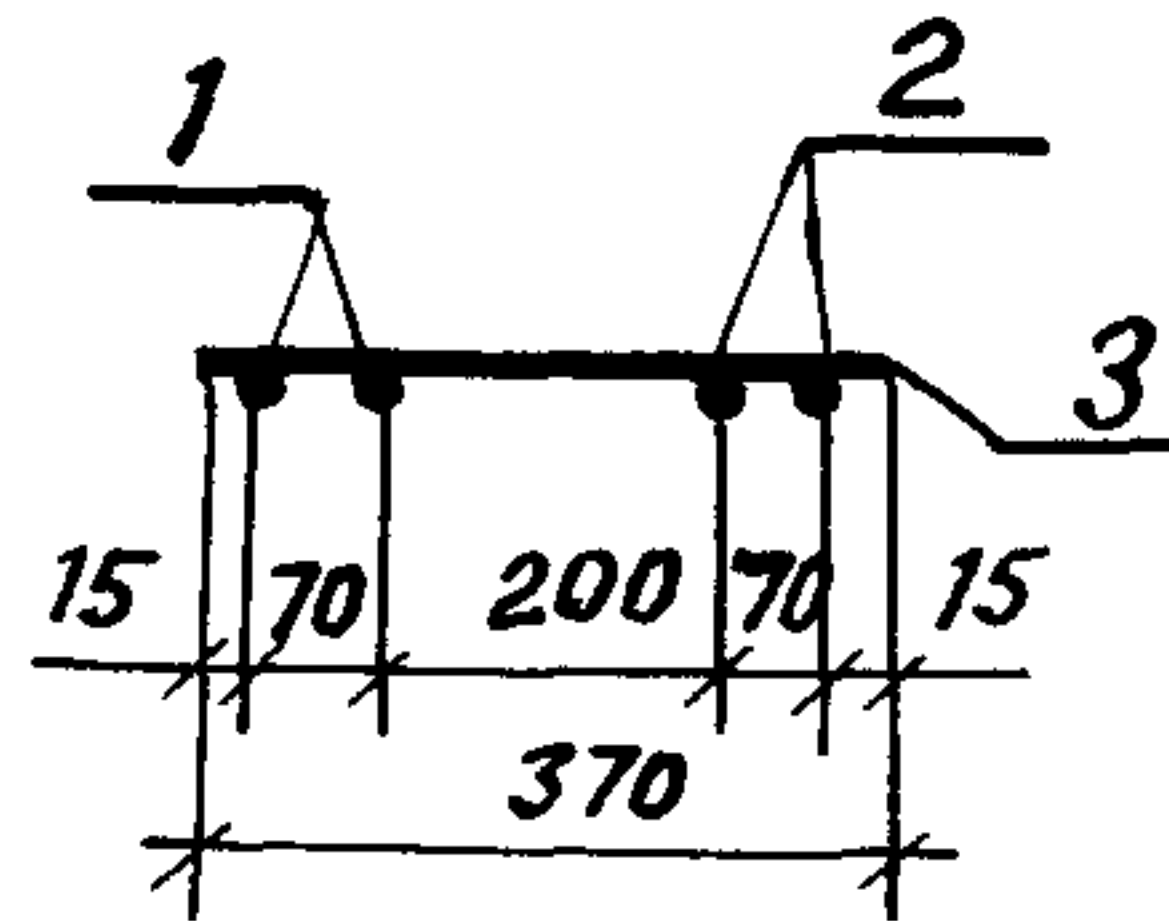
3



Кр 88... Кр 91



Кр 92... Кр 95



Марка каркаса	Поз.	Наименование	Кол.	Обозначение	Масса, кг
Кр 88 Кр 92	1	Изделие арматурное СА 30	2	1.463.1-1/87.3-28	17,88
	2	СА 32	2	-28	
	3	ФБА III, $\rho = 370$ ; 0,08 кг	14	Без черт.	
Кр 89 Кр 93	1	Изделие арматурное СА 42	2	1.463.1-1/87.3-29	22,4
	2	СА 44	2	-29	
	3	ФБА III, $\rho = 370$ ; 0,08 кг	14	Без черт.	
Кр 90 Кр 94	1	Изделие арматурное СА 54	2	1.463.1-1/87.3-30	27,42
	2	СА 56	2	-30	
	3	ФБА III, $\rho = 370$ ; 0,08 кг	14	Без черт.	
Кр 91 Кр 95	1	Изделие арматурное СА 66	2	1.463.1-1/87.3-31	32,94
	2	СА 68	2	-31	
	3	ФБА III, $\rho = 370$ ; 0,08 кг	14	Без черт.	

Арматура класса А III ГОСТ 5781-82\*

Науч. отд.	Зиновьев	<i>[Signature]</i>
Н.констр	Гершанок	<i>[Signature]</i>
Гл.констр	Гершанок	<i>[Signature]</i>
рук. ер.	Иванов	<i>[Signature]</i>
вед. инж.	Бабушкин	<i>[Signature]</i>
ст. инж.	Левочская	<i>[Signature]</i>
инженер	Дмитриева	<i>[Signature]</i>

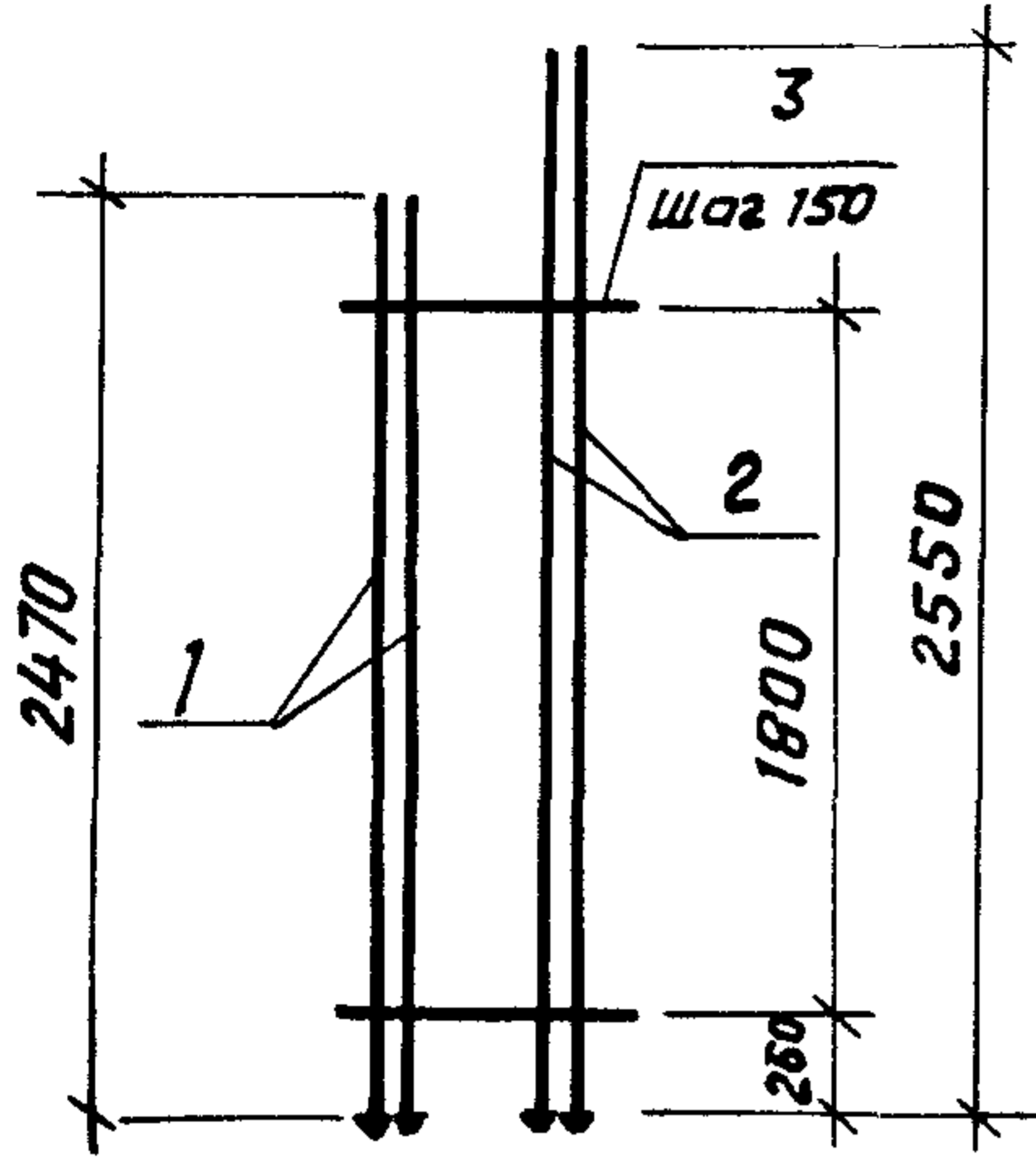
1.463.1 - 1/87.3 - 14

Каркас  
Кр 88... Кр 95

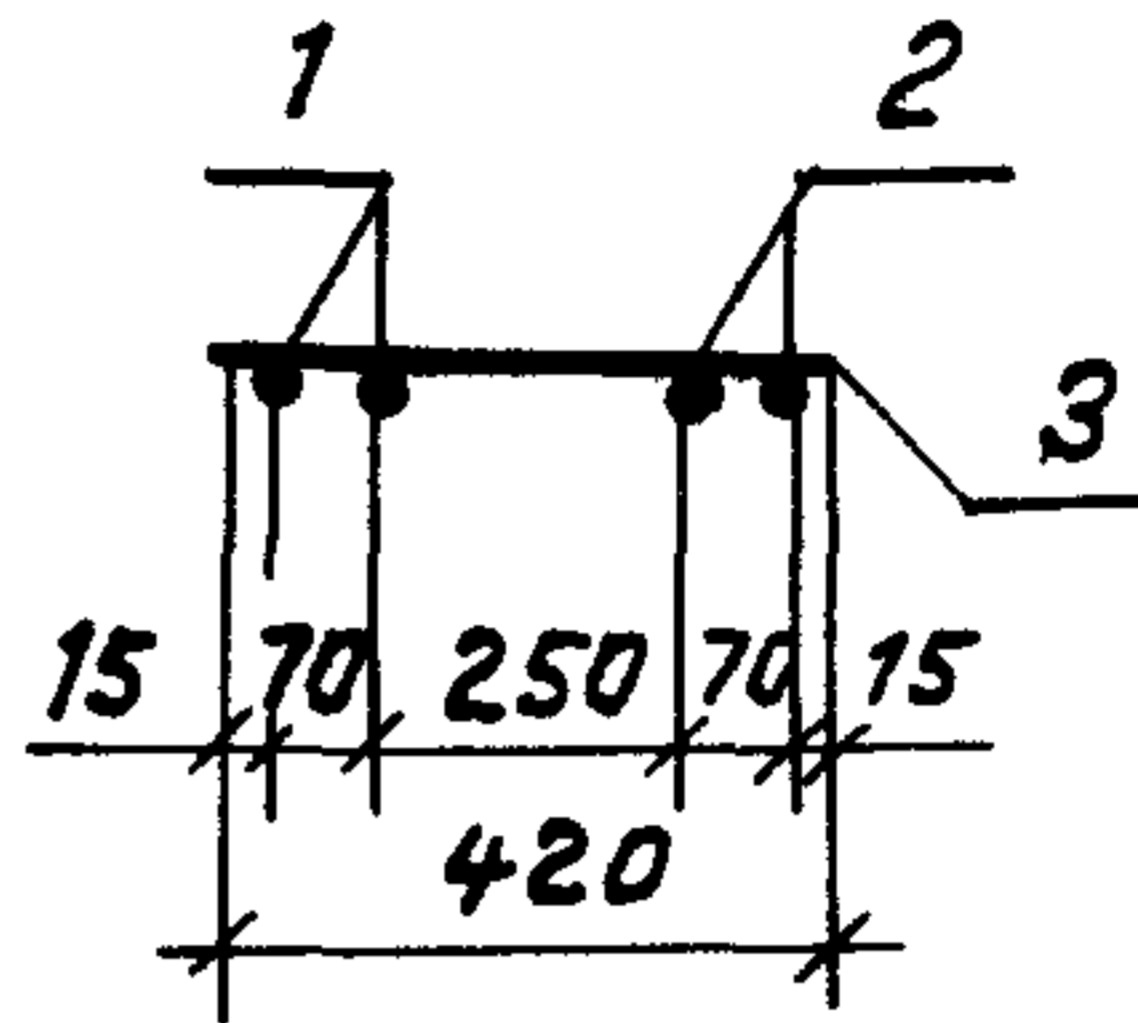
Стадия	Лист	Листов
Р		1
ПРОЕКТНЫЙ ИНСТИТУТ №1		

Инв. № подл. Подпись и дата

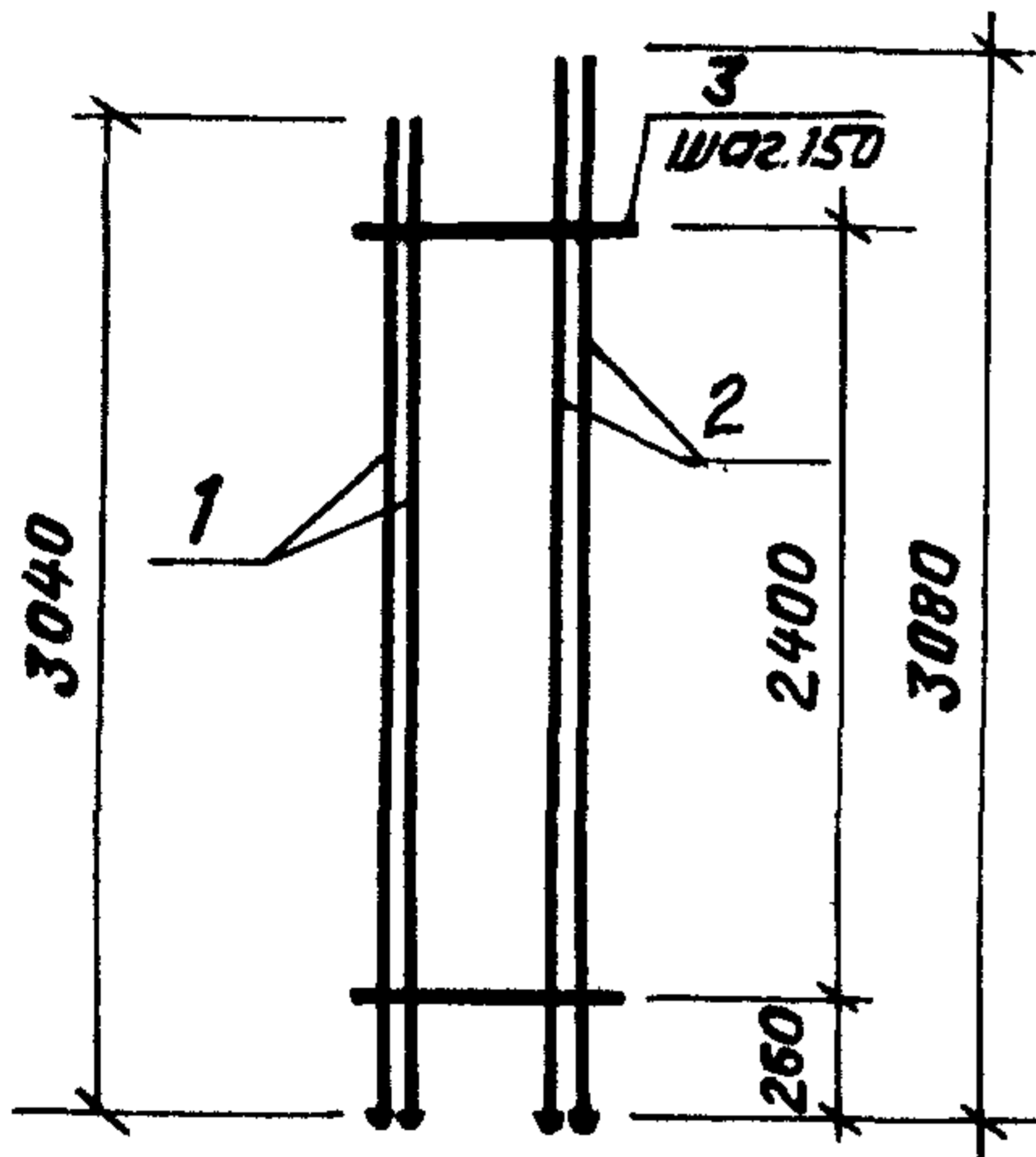
Кр 96... Кр 99; Кр 104... 107



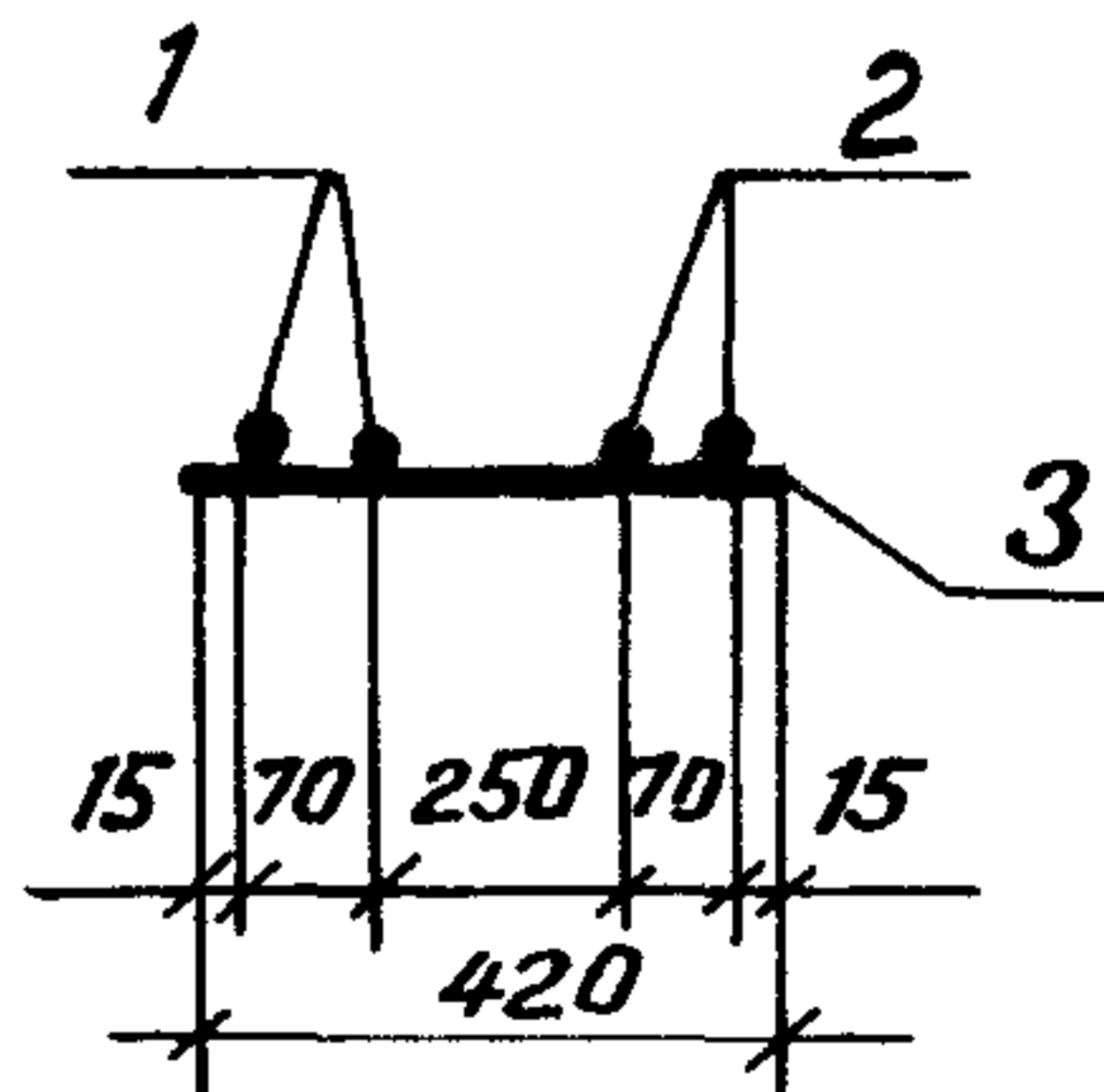
Кр 96... Кр 103



Кр 100... Кр 103; Кр 108... Кр 111



Кр 104... Кр 111



Спецификацию см. лист 2.

Исч. отд.	Зиновьев	<i>[Signature]</i>
И. контр.	Гершицнок	<i>[Signature]</i>
Гл. конст.	Гершицнок	<i>[Signature]</i>
Рук. гр.	Иванов	<i>[Signature]</i>
Вед. тех.	Фомкина	<i>[Signature]</i>
Ст. тех.	Левочская	<i>[Signature]</i>
Инженер	Амурская	<i>[Signature]</i>

1.463.1 - 1/87.3 - 15

Каркас  
Кр 96... Кр 111.

Студия	Лист	Листов
Р	1	2

ПРОЕКТНЫЙ ИНСТИТУТ №1

Марка каркаса	Поз	Наименование	Кол.	Обозначение документа	Масса, кг
Кр 96 Кр 104	1	Изделие арматурное СА 29	2	1.463.1-1/87.3-28	17,39
	2	СА 31	2	-28	
	3	ФБА III, $E=420$ ; 0,09кг	13	Без черт.	
Кр 97 Кр 105	1	Изделие арматурное СА 41	2	1.463.1-1/87.3-29	21,77
	2	СА 43	2	-29	
	3	ФБА III, $E=420$ ; 0,09кг	13	Без черт.	
Кр 98 Кр 106	1	Изделие арматурное СА 53	2	1.463.1-1/87.3-30	26,61
	2	СА 55	2	-30	
	3	ФБА III, $E=420$ ; 0,09кг	13	Без черт.	
Кр 99 Кр 107	1	Изделие арматурное СА 65	2	1.463.1-1/87.3-31	31,97
	2	СА 67	2	-31	
	3	ФБА III, $E=420$ ; 0,09кг	13	Без черт.	
Кр 100 Кр 108	1	Изделие арматурное СА 34	2	1.463.1-1/87.3-28	21,21
	2	СА 35	2	-28	
	3	ФБА III, $E=420$ ; 0,09кг	17	Без черт.	
Кр 101 Кр 109	1	Изделие арматурное СА 46	2	1.463.1-1/87.3-29	26,53
	2	СА 47	2	-29	
	3	ФБА III, $E=420$ ; 0,09кг	17	Без черт.	
Кр 102 Кр 110	1	Изделие арматурное СА 58	2	1.463.1-1/87.3-30	32,41
	2	СА 59	2	-30	
	3	ФБА III, $E=420$ ; 0,09кг	17	Без черт.	
Кр 103 Кр 111	1	Изделие арматурное СА 70	2	1.463.1-1/87.3-31	38,89
	2	СА 71	2	-31	
	3	ФБА III, $E=420$ ; 0,09кг	17	Без черт.	

Арматура класса А III по ГОСТ 5781-82.\*

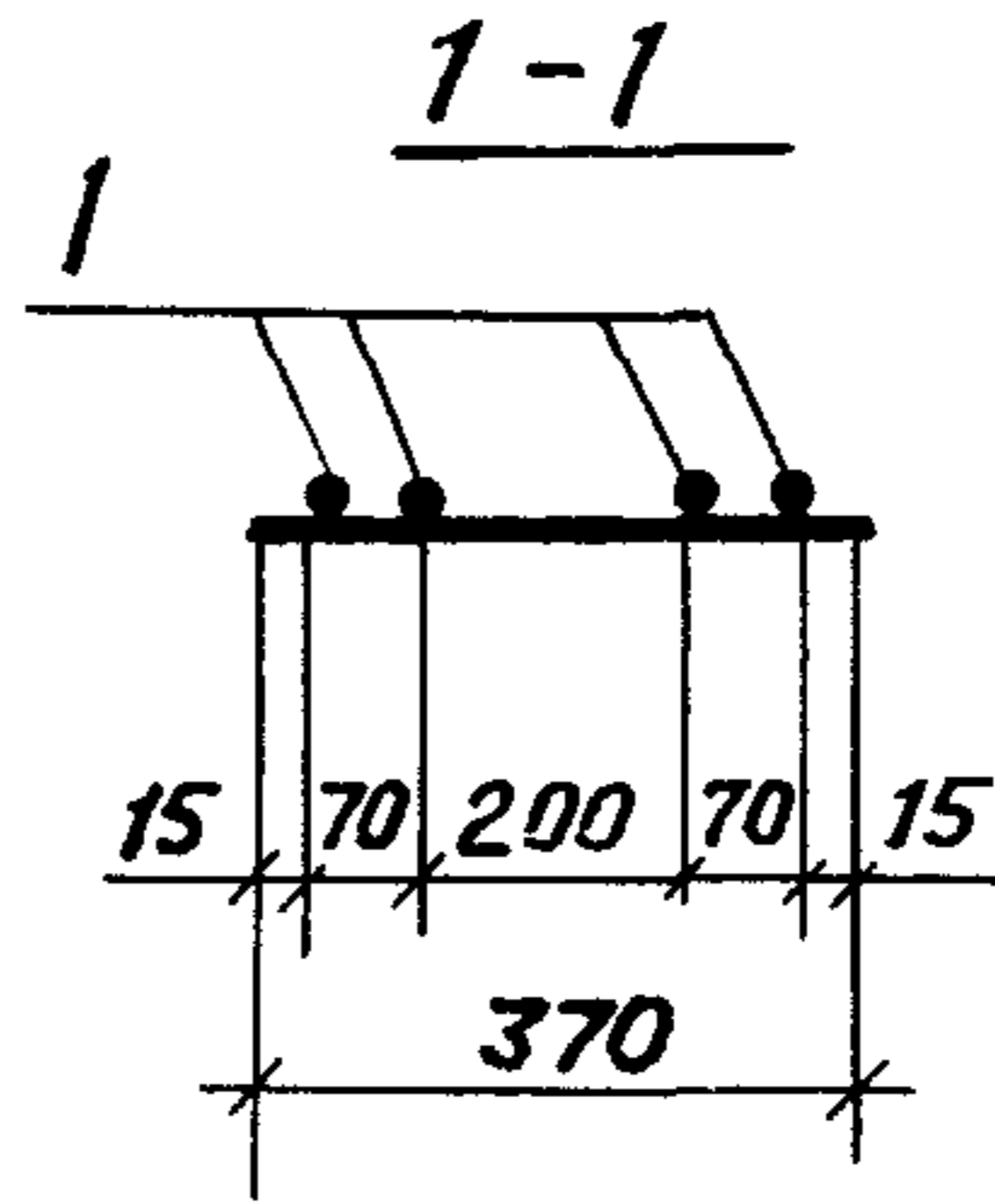
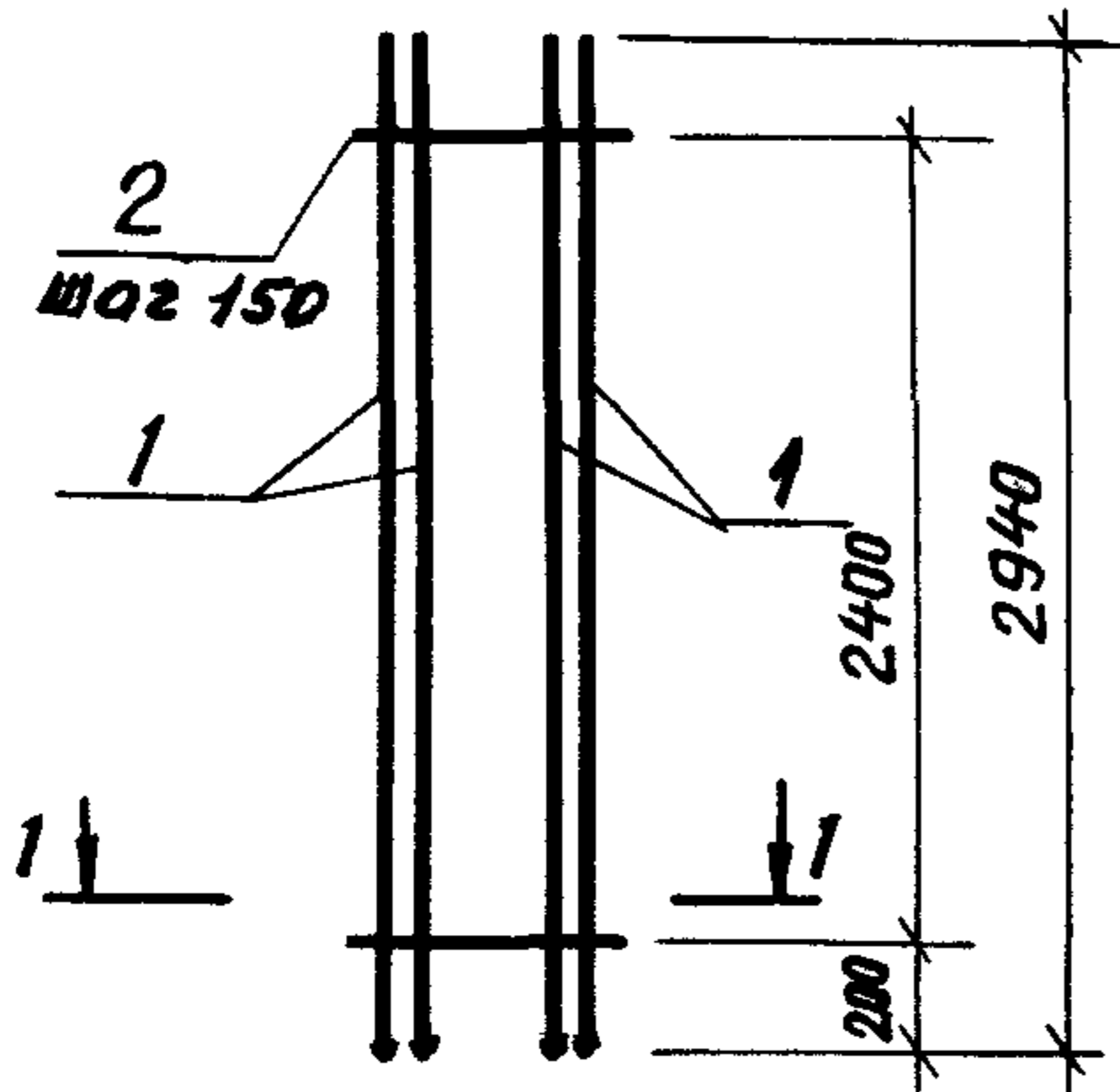
1.463.1-1/87.3-15

лист

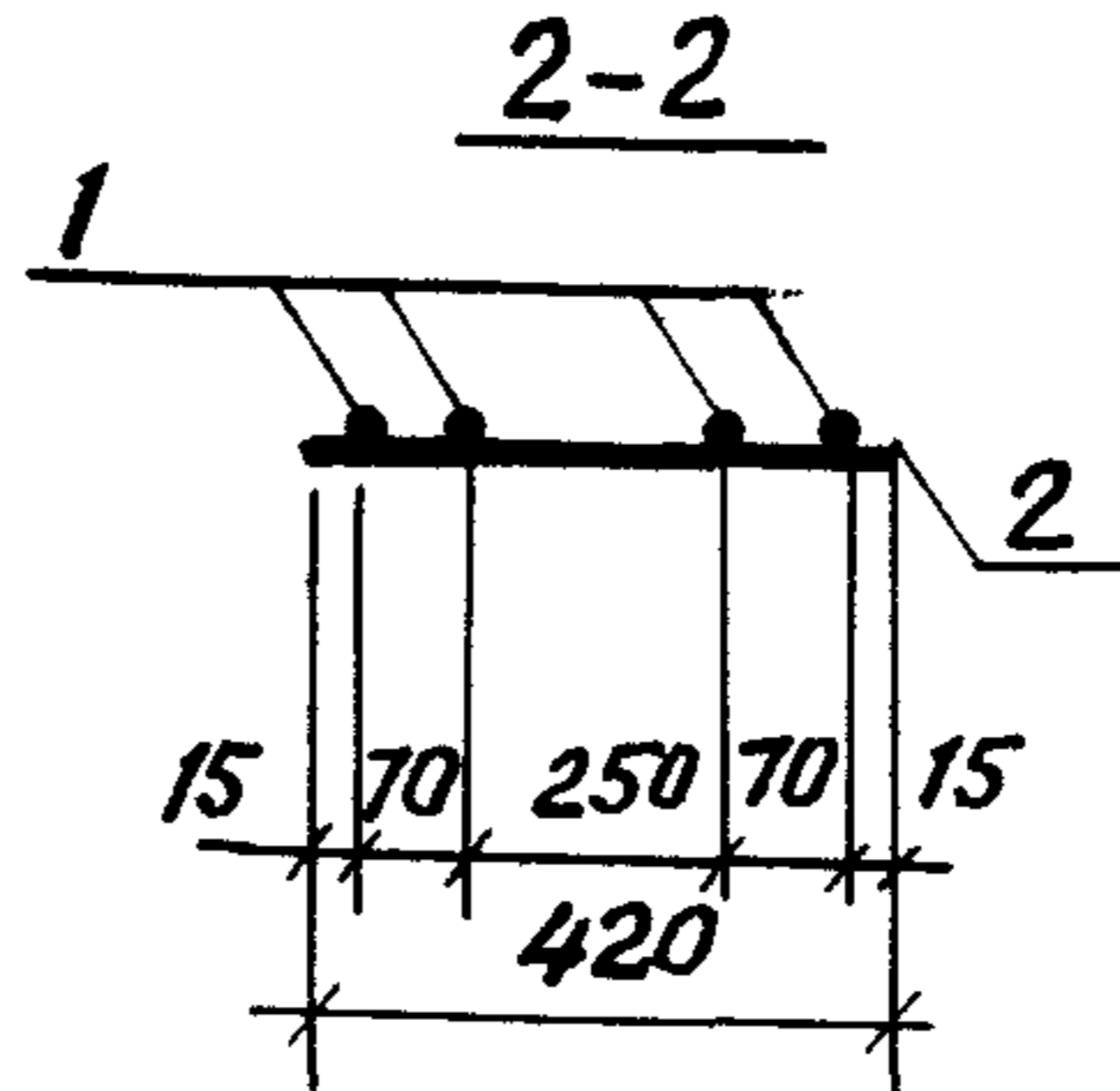
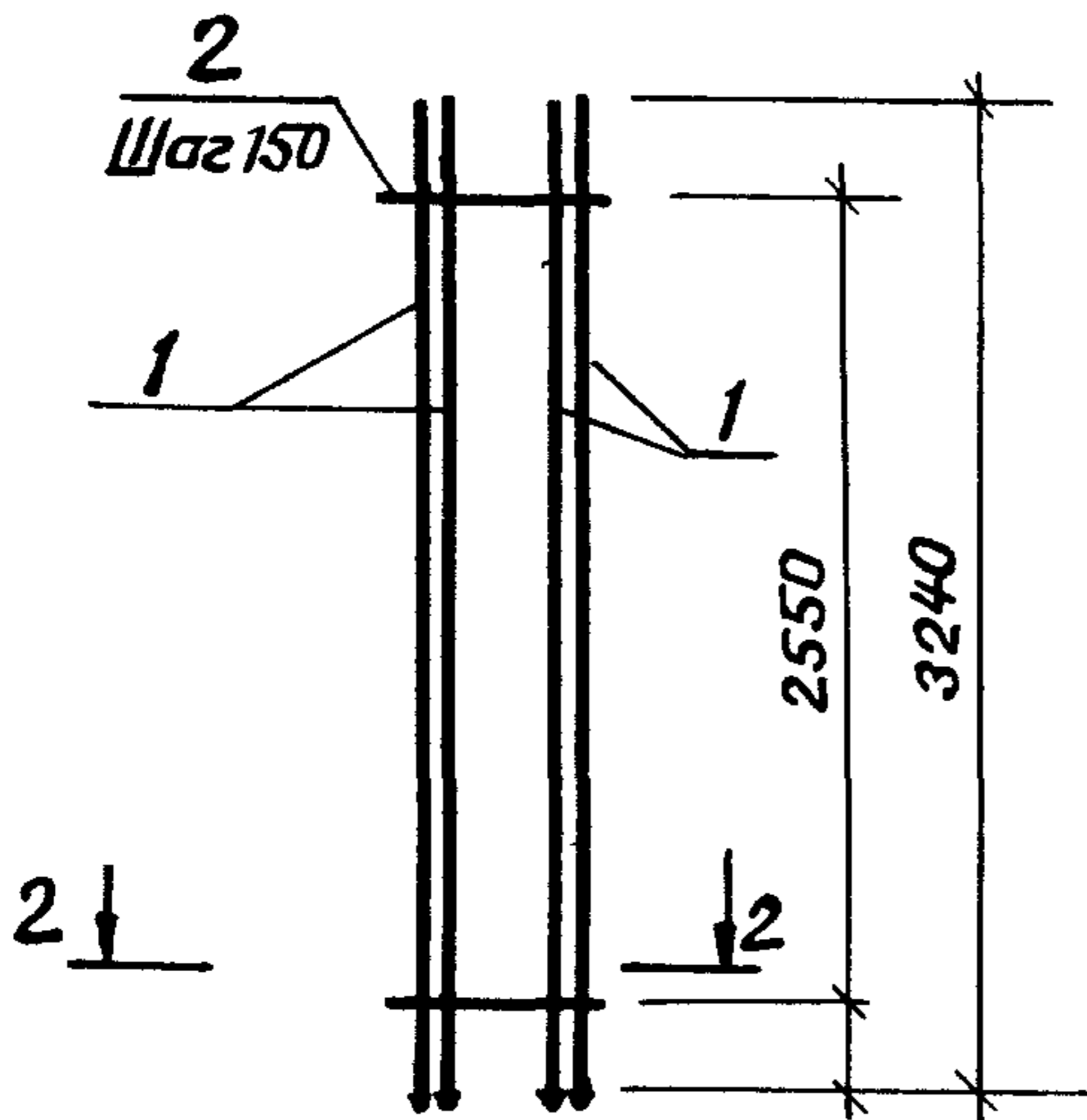
2



КР 112 ... КР 115



Кр 116 ... Кр 119



Спецификацию см. лист 2.

ИНВ. № ПОЛ. ПОДПИСЬ И ПЕЧАТЬ ОБЪЕКТА ИЛИ И. П.

Нач. отд.	Зиновьев	<i>[Signature]</i>
Н. контр.	Гершанок	<i>[Signature]</i>
Гл. констр.	Гершанок	<i>[Signature]</i>
Рук. зр.	Цванов	<i>[Signature]</i>
Вед. инж.	Бобушкин	<i>[Signature]</i>
Ст. инж.	Певучская	<i>[Signature]</i>
Инжен.	Дмитриева	<i>[Signature]</i>

1.463.1 - 1/87.3 - 16

Каркас  
Кр 112 ... Кр 119

Стадия	Лист	Листов
Р	1	2

ПРОЕКТНЫЙ ИНСТИТУТ №1

Марка каркаса	Поз.	Наименование	Кол.	Обозначение документа	Масса, кг.
Кр 112	1	Изделие арматурное СА 33	4	1.463.1-1/87.3-28	20,28
	2	ФБА III, $\rho = 370$ ; 0,08 кг	17	Без черт.	
Кр 113	1	Изделие арматурное СА 45	4	1.463.1-1/87.3-29	25,40
	2	ФБА III, $\rho = 370$ ; 0,08 кг	17	Без черт.	
Кр 114	1	Изделие арматурное СА 57	4	1.463.1-1/87.3-30	31,04
	2	ФБА III, $\rho = 370$ ; 0,08 кг	17	Без черт.	
Кр 115	1	Изделие арматурное СА 69	4	1.463.1-1/87.3-31	37,28
	2	ФБА III, $\rho = 370$ ; 0,08 кг	17	Без черт.	
Кр 116	1	Изделие арматурное СА 36	4	1.463.1-1/87.3-28	22,46
	2	ФБА III, $\rho = 420$ ; 0,09 кг	18	Без черт.	
Кр 117	1	Изделие арматурное СА 48	4	1.463.1-1/87.3-29	28,06
	2	ФБА III, $\rho = 420$ ; 0,09 кг	18	Без черт.	
Кр 118	1	Изделие арматурное СА 60	4	1.463.1-1/87.3-30	34,26
	2	ФБА III, $\rho = 420$ ; 0,09 кг	18	Без черт.	
Кр 119	1	Изделие арматурное СА 72	4	1.463.1-1/87.3-31	41,14
	2	ФБА III, $\rho = 420$ ; 0,09 кг	18	Без черт.	

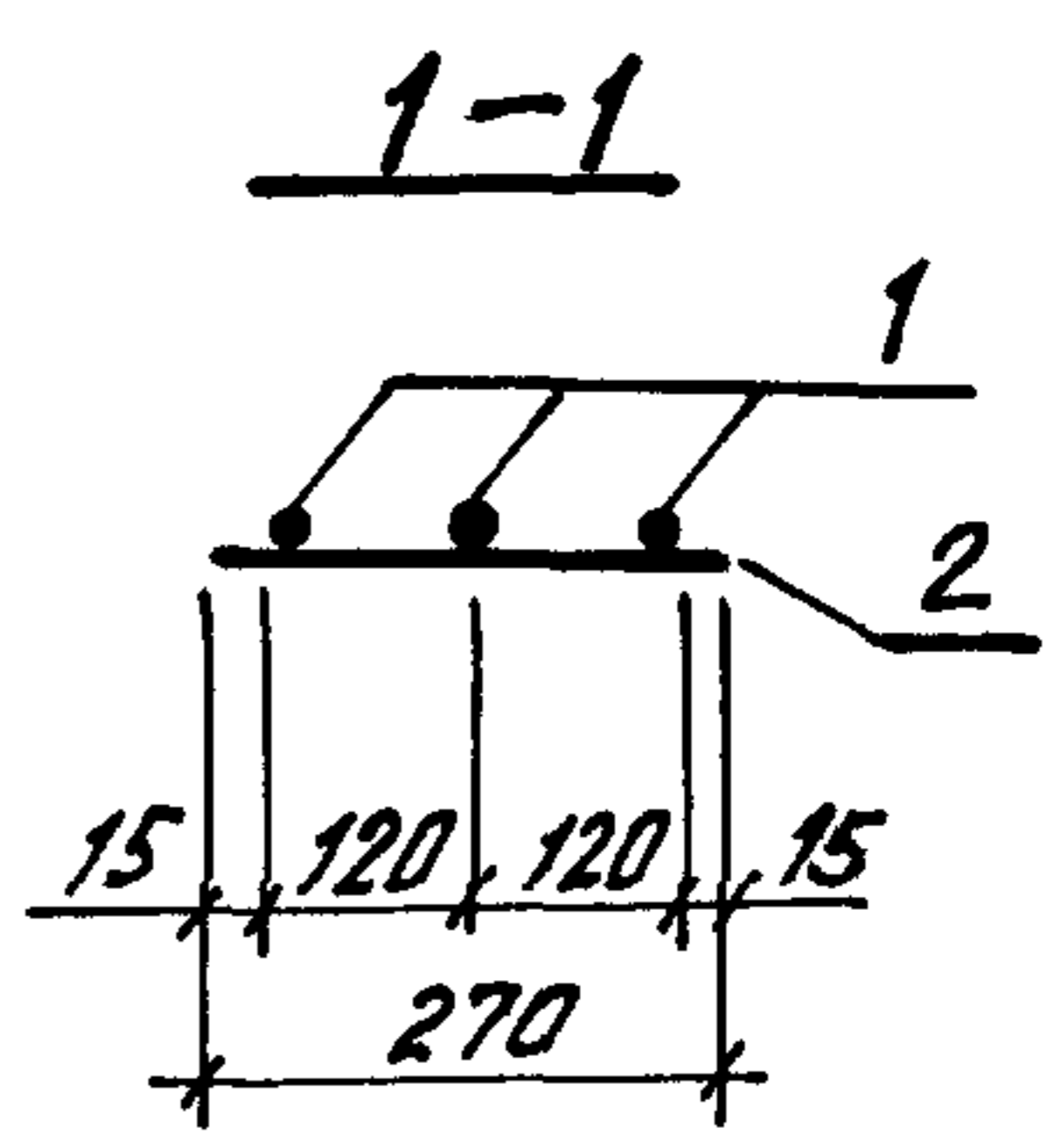
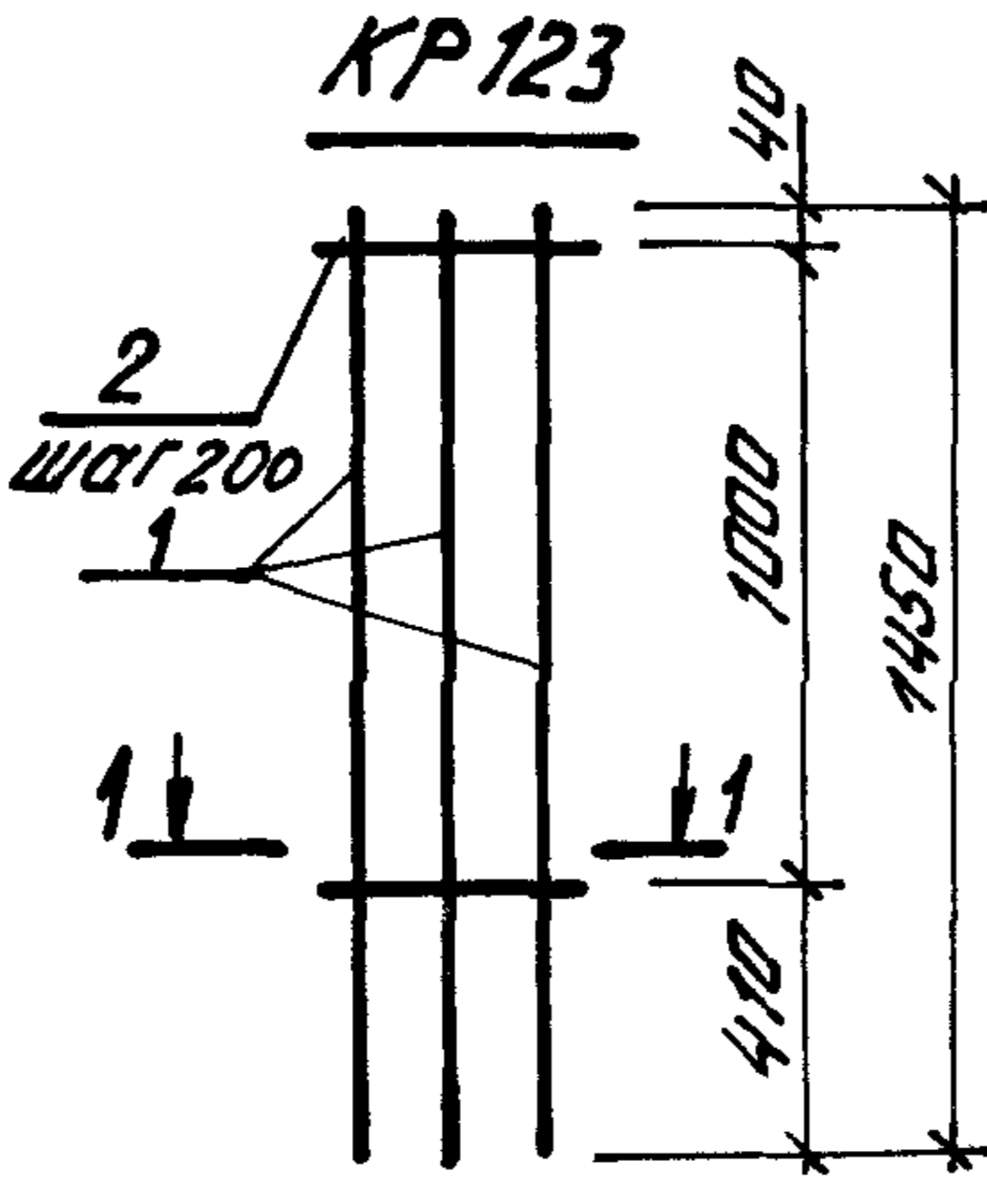
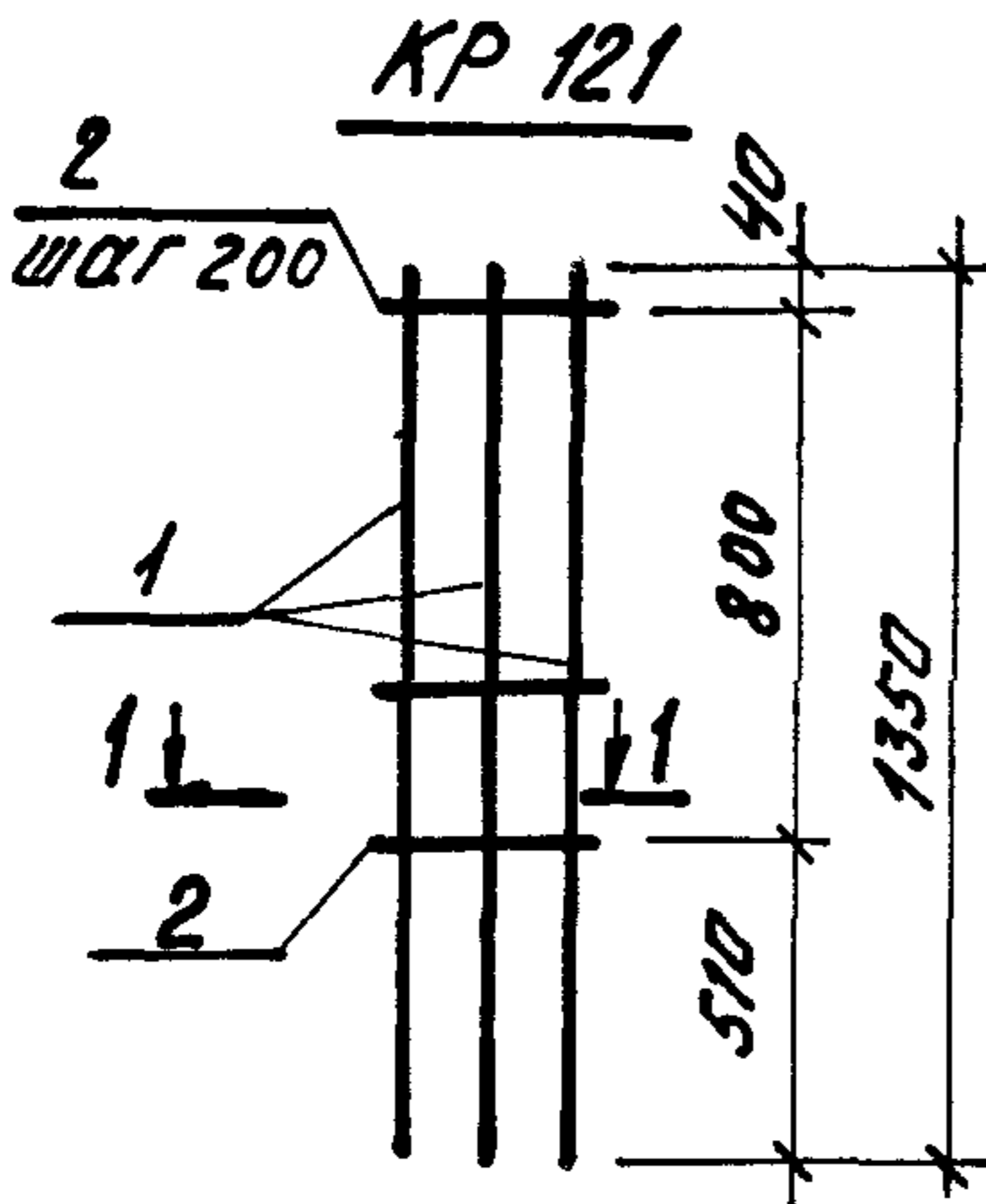
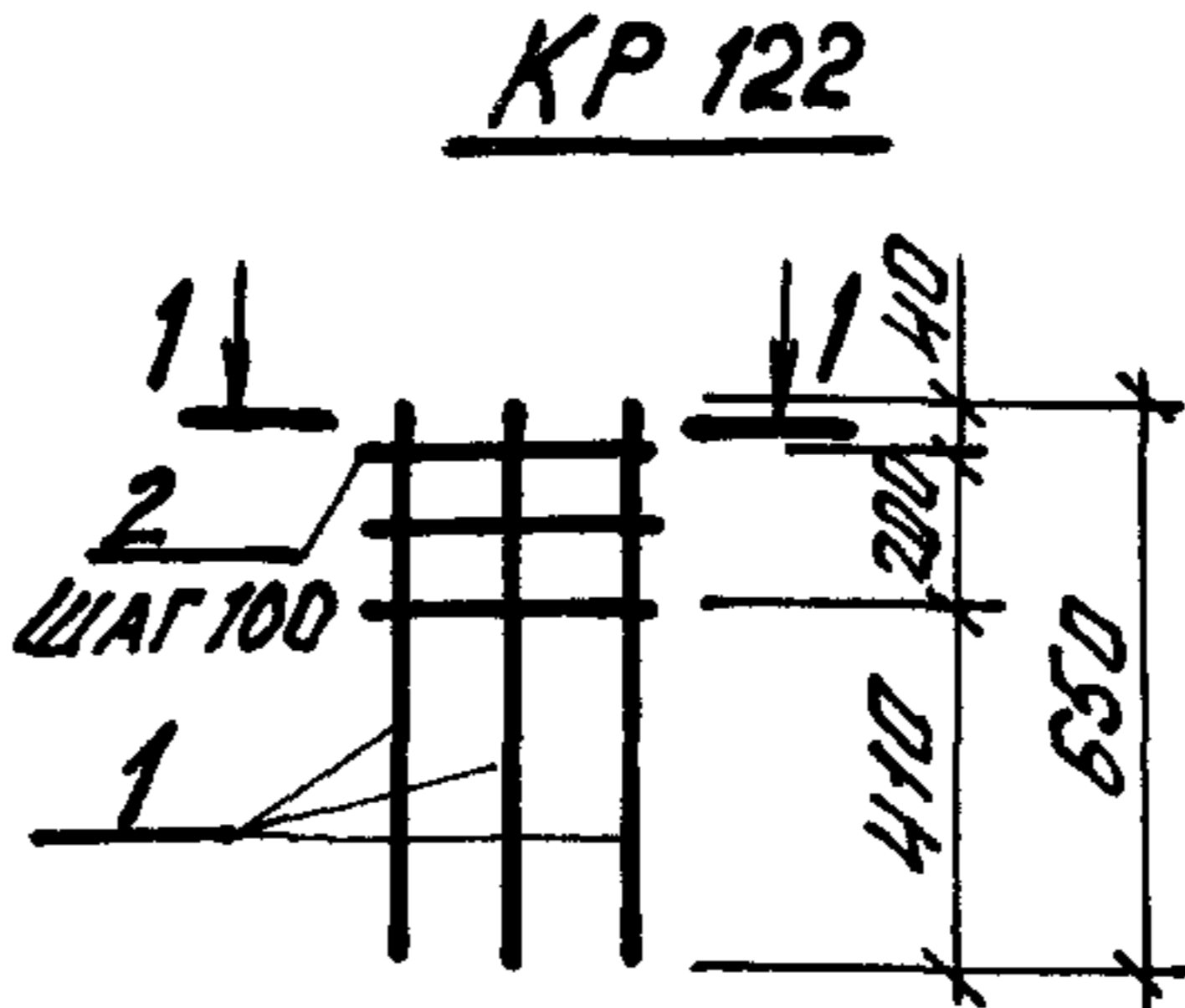
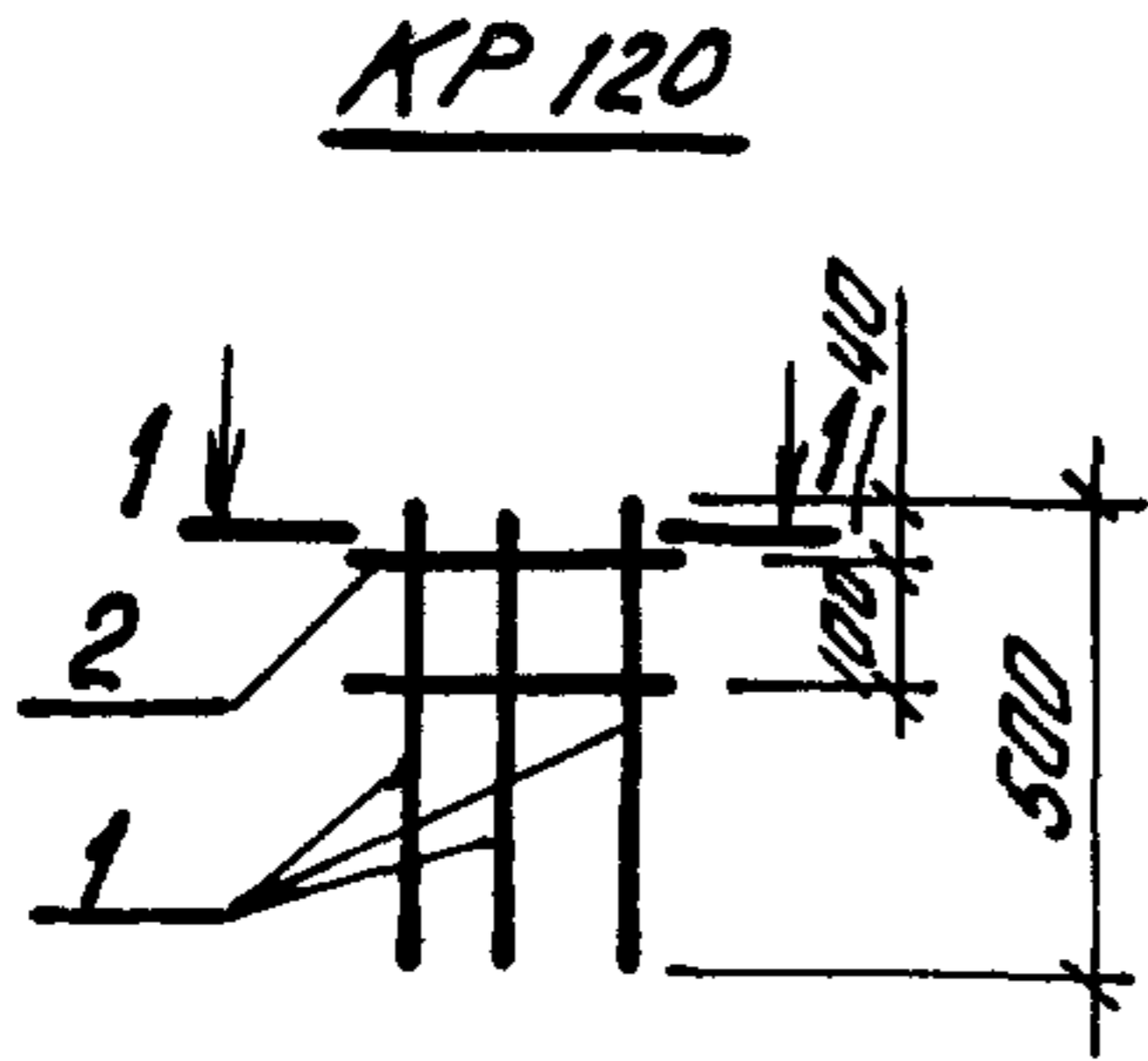
Арматура класса А III по ГОСТ 5781-82\*.

ИНВ. № подл. Подпись и дата. Взам. инв. №

1.463.1 - 1/87.3 - 16

Лист

2

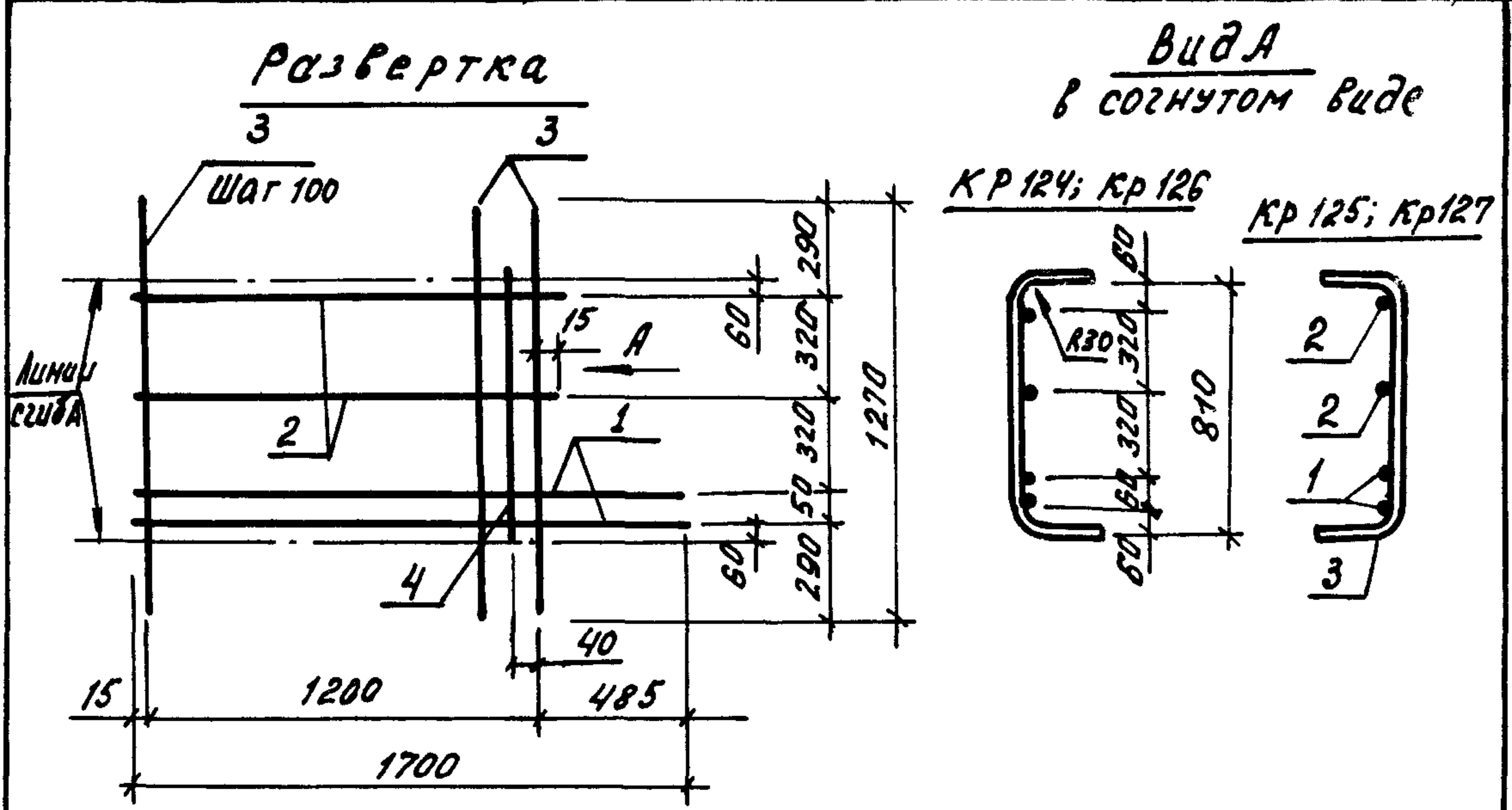


Марка каркаса	Поз.	Наименование	Кол.	Масса ед., кг	Масса каркаса, кг
KR 120	1	φ 12 A III, L = 500	3	0,44	1,45
	2	6 A III, L = 270	2	0,06	
KR 121	1	φ 12 A III, L = 1350	3	1,20	3,90
	2	6 A III, L = 270	5	0,06	
KR 122	1	φ 12 A III, L = 650	3	0,58	1,92
	2	6 A III, L = 270	3	0,06	
KR 123	1	φ 12 A III, L = 1450	3	1,29	4,23
	2	6 A III, L = 270	6	0,06	

Арматура класса AIII по ГОСТ 5781-82\*

ИНБ. N: ПОУИ 1100115210011

Нач. отд.	Зиновьев	ИИИ	1.463.1-1/87.3-17			
Н.контр.	Гершанок	ИИИ				
Гл. констр.	Гершанок	ИИИ	Каркас KR 120... KR 123	Стадия	Лист	Листов
Рук. гр.	Цванов	ИИИ		Р		1
Вед. инж.	Бабушкин	ИИИ		Проектный институт N1		
Ст. инж.	Серлова	ИИИ				
Инженер	Дмитриева	ИИИ				

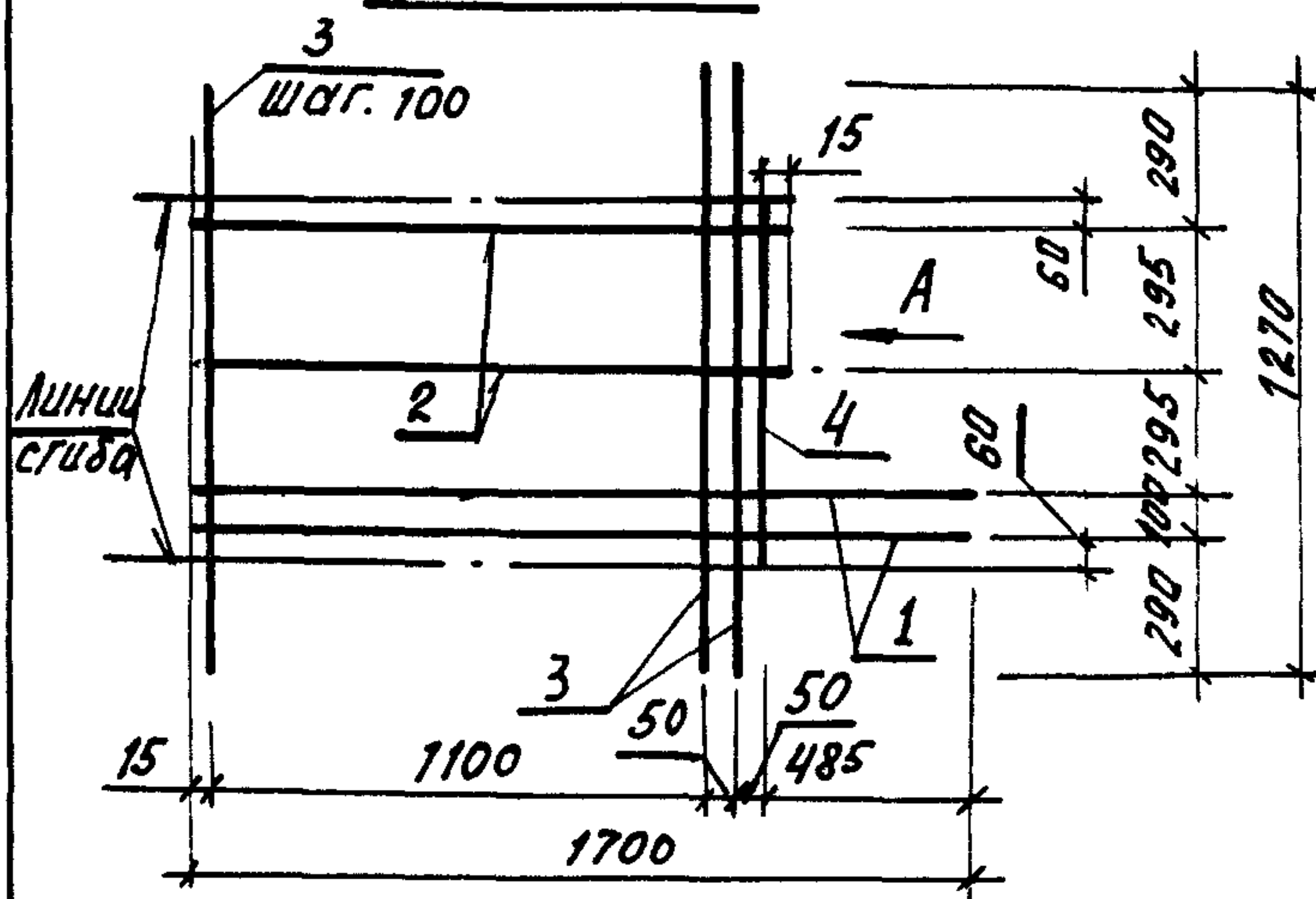


Марка каркаса	Поз.	Наименование	Кол.	Масса её, кг	Масса каркаса кг.
Кр 124 Кр 125	1	$\Phi 12 A_{III}, L = 1700$	2	1,51	10,8
	2	$8 A_{III}, L = 1230$	2	0,49	
	3	$8 A_{III}, L = 1270$	13	0,50	
	4	$8 A_{III}, L = 780$	1	0,3	
Кр 126 Кр 127	1	$\Phi 14 A_{III}, L = 1700$	2	2,05	16,5
	2	$10 A_{III}, L = 1230$	2	0,76	
	3	$10 A_{III}, L = 1270$	13	0,78	
	4	$10 A_{III}, L = 780$	1	0,48	

Арматура класса  $A_{III}$  по ГОСТ 5781-82\*

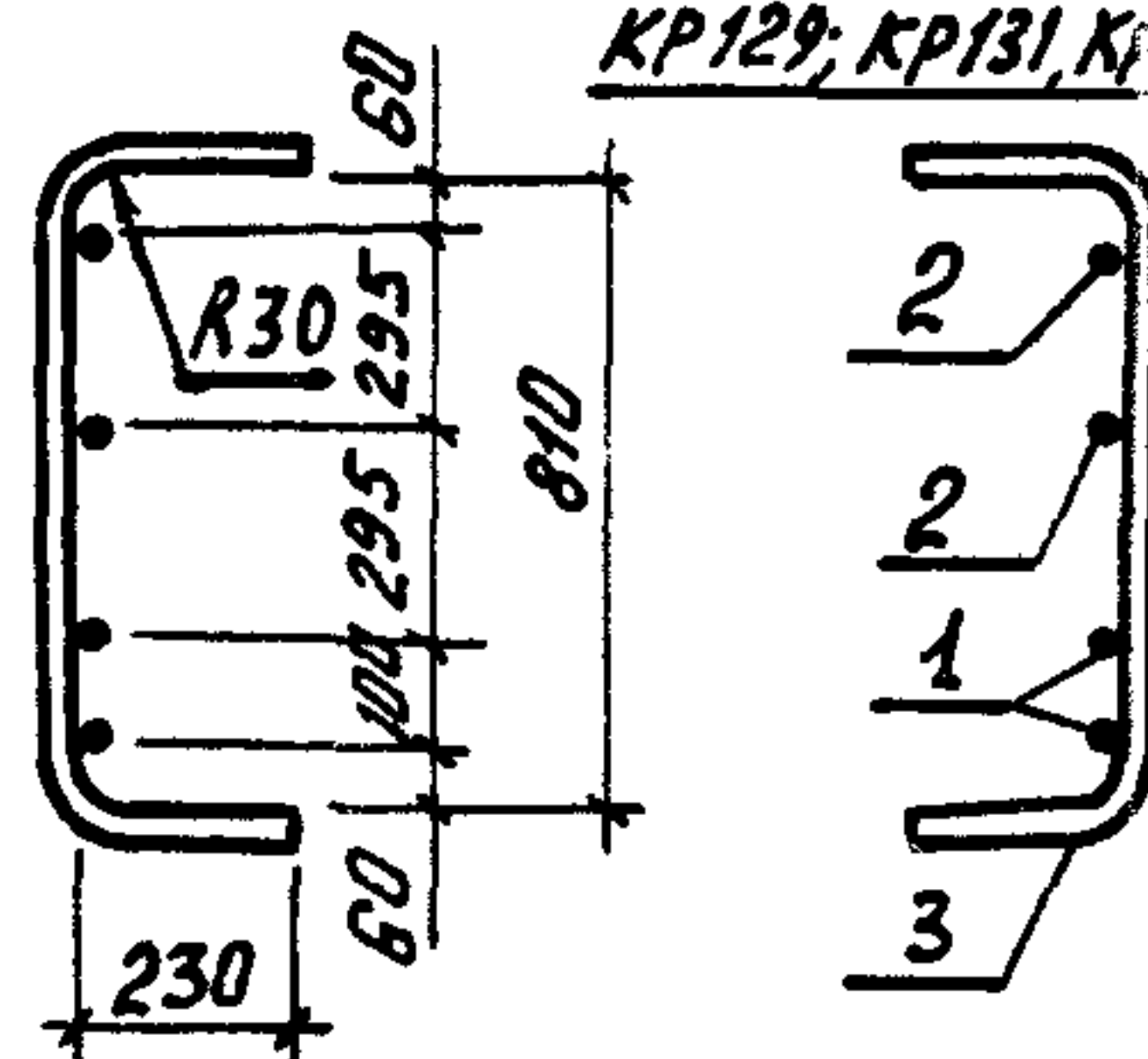
Нач. отд.	Зиновьев		1.463.1 - 1/87.3 - 18	Каркас Кр 124... Кр127	Стадия	Лист	Листов
Н.контр.	Гершианок				Р	1	1
Гл. констр.	Гершианок		Проектный институт №1				
Рук. гр.	Званов						
Вед. инж.	Бабушкин						
Ст. инж.	Серлова						
Инженер	Дмитриева						

## Развертка

Вид А  
в согнутом

Кр 128; Кр 130; Кр 132

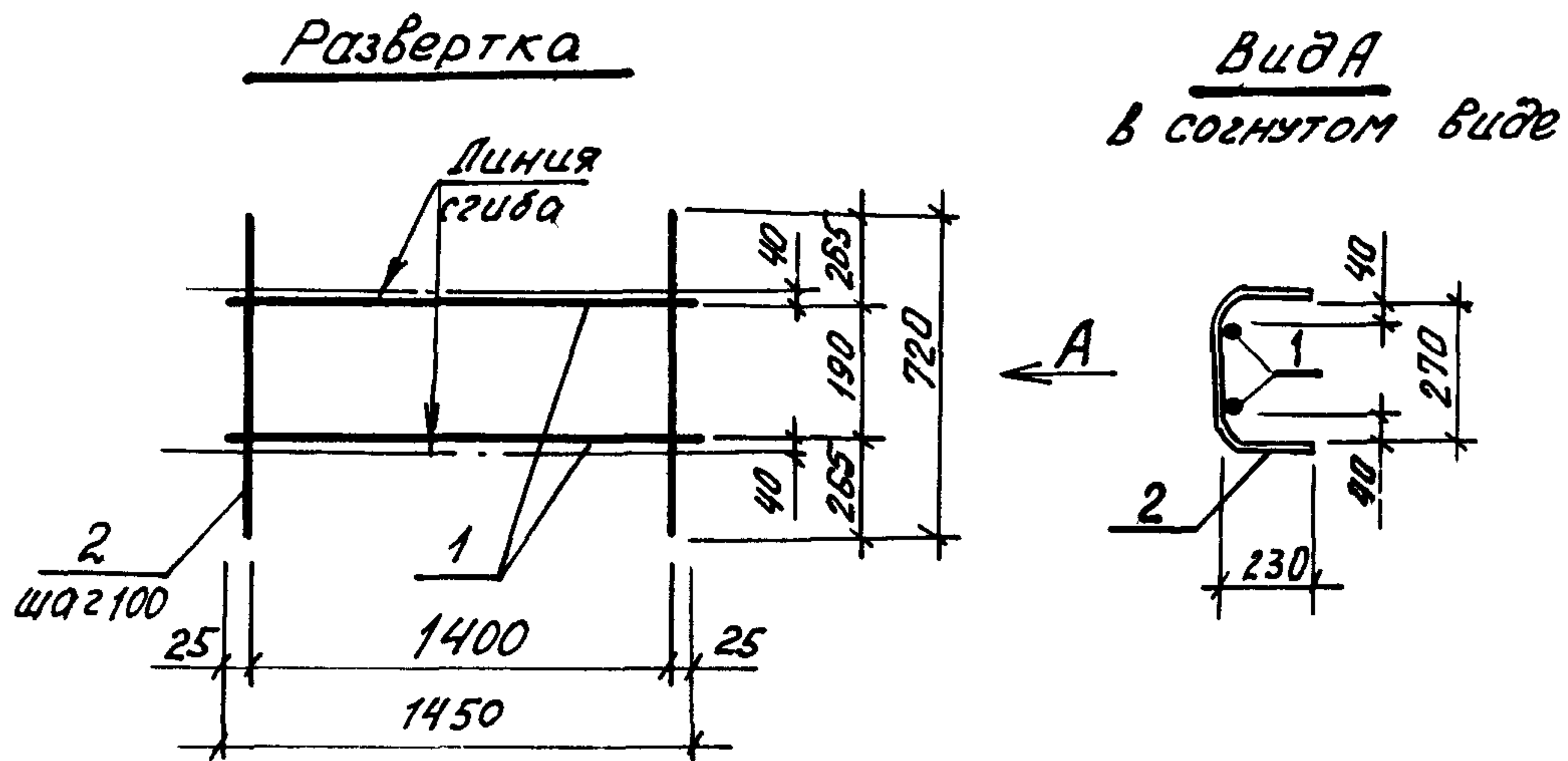
Кр 129; Кр 131; Кр 133



Марка каркаса	Поз.	Наименование	Кол.	Масса ед., кг	Масса каркаса, кг
Кр 128 Кр 129	1	$\phi 12 A \text{ III}$ , $L = 1700$	2	1,51	10,8
	2	$8 A \text{ II}$ , $L = 1230$	2	0,49	
	3	$8 A \text{ III}$ , $L = 1270$	13	0,50	
	4	$8 A \text{ III}$ , $L = 730$	1	0,29	
Кр 130 Кр 131	1	$\phi 14 A \text{ III}$ , $L = 1700$	2	2,05	16,2
	2	$10 A \text{ II}$ , $L = 1230$	2	0,76	
	3	$10 A \text{ III}$ , $L = 1270$	13	0,78	
	4	$10 A \text{ III}$ , $L = 730$	1	0,45	
Кр 132 Кр 133	1	$\phi 16 A \text{ III}$ , $L = 1700$	2	2,68	17,5
	2	$10 A \text{ III}$ , $L = 1230$	2	0,76	
	3	$10 A \text{ III}$ , $L = 1270$	13	0,78	
	4	$10 A \text{ III}$ , $L = 730$	1	0,45	

Арматура класса А III по ГОСТ 578 1-82.\*

Нач. отд.	Зиновьев		1.463.1 - 1/87.3 - 19			
Н.контр.	Гершанок					
Гл. констр.	Гершанок		Каркас Кр 128... Кр 133	Стандия	Лист	Листов
Рук. гр.	Цванов					1
Вед. инж.	Бабушкин			Проектный институт №1		
Ст. инж.	Серпова					
Инженер	Дмитриева					



Марка сетки	Поз.	Наименование	кол.	масса ед. кг	Масса сетки, кг
С1	1	φ 10 А III, L = 1450	2	0,89	4,2
	2	6 А III, L = 720	15	0,16	
С2	1	φ 12 А III, L = 1450	2	1,29	5,0
	2	6 А III, L = 720	15	0,16	
С3	1	φ 14 А III, L = 1450	2	1,75	5,9
	2	6 А III, L = 720	18	0,16	
С4	1	φ 16 А III, L = 1450	2	2,29	7,0
	2	6 А III, L = 720	15	0,16	
С5	1	φ 18 А III, L = 1450	2	2,90	8,2
	2	6 А III, L = 720	15	0,16	
С6	1	φ 20 А III, L = 1450	2	3,58	9,6
	2	6 А III, L = 720	15	0,16	
С7	1	φ 22 А III, L = 1450	2	4,33	11,1
	2	6 А III, L = 720	15	0,16	

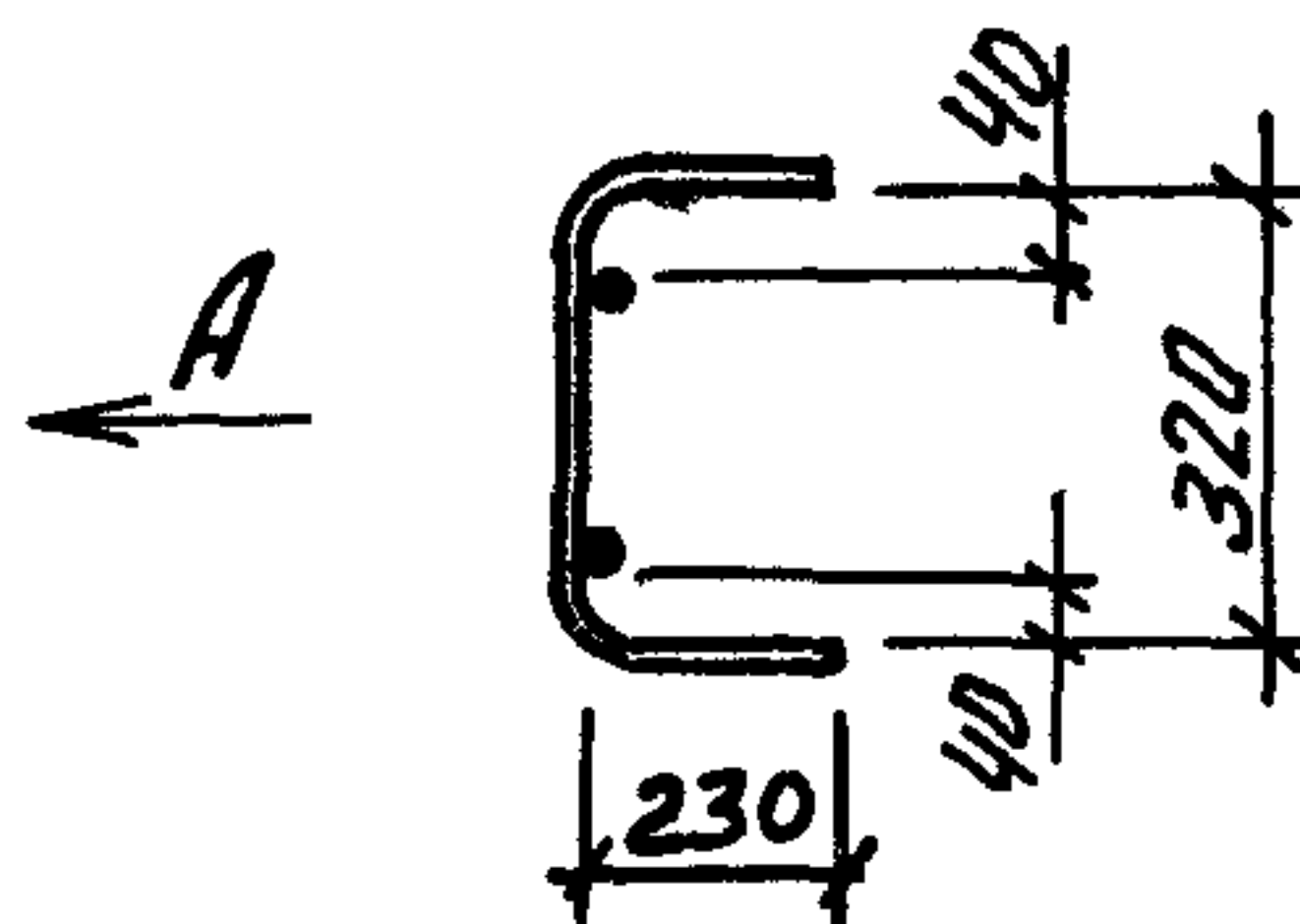
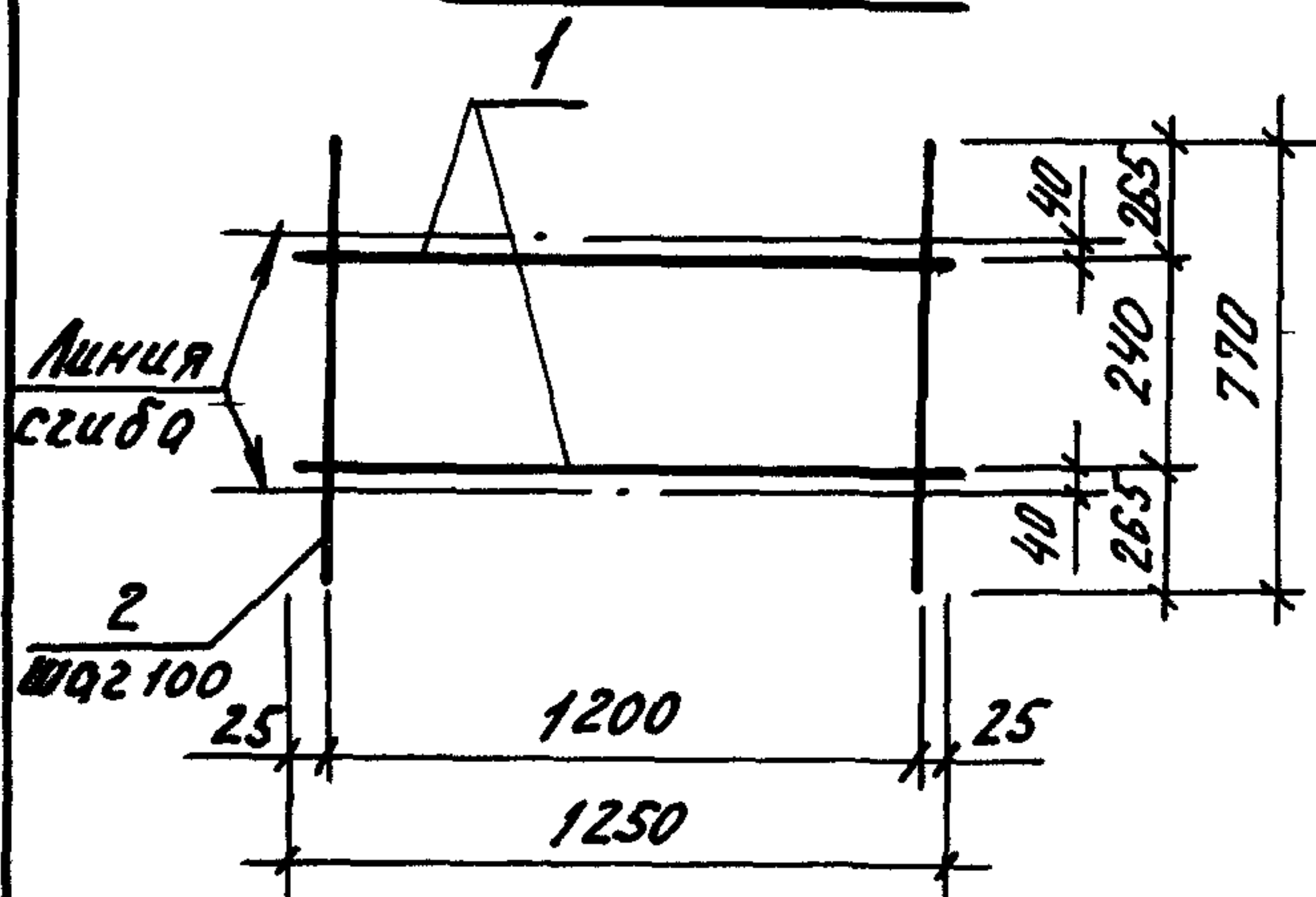
Арматура класса А III по ГОСТ 5781-82.\*

Нач. отд.	Зиновьев	И.И.	1.463.1-1/87.3-20	Стадия	Лист	Листов
Н. контр.	Гершанок	Г.И.				
Гл. констр.	Гершанок	Г.И.	Сетка С1...С7	Р		1
Рук. гр.	Цванов	И.И.				
Вед. инж.	Бабушкин	Б.И.		Проектный институт №1		
Ст. инж.	Серпова	С.И.				
Инженер	Дмитриева	Д.И.				

Ш.Н. - подл. Подпись и дата. Взам. инв. -

Развертка

Вид А  
В согнутом виде



Марка сетки	Поз.	Наименование	кол.	Масса ед., кг	Масса сетки, кг
С8	1	φ 10 А III, L = 1250	2	0,77	3,8
	2	6 III, L = 770	13	0,17	
С9	1	φ 12 А III, L = 1250	2	1,11	4,4
	2	6 А III, L = 770	13	0,17	
С10	1	φ 14 А III, L = 1250	2	1,51	5,2
	2	6 А III, L = 770	13	0,12	
С11	1	φ 16 А III, L = 1250	2	1,97	6,2
	2	6 А III, L = 770	13	0,17	
С12	1	φ 18 А III, L = 1250	2	2,50	7,2
	2	6 А III, L = 770	13	0,17	
С13	1	φ 20 А III, L = 1250	2	3,08	8,4
	2	6 А III, L = 770	13	0,17	
С14	1	φ 22 А III, L = 1250	2	3,73	9,7
	2	6 А III, L = 770	13	0,17	

Арматура класса А III по ГОСТ 5781-82\*

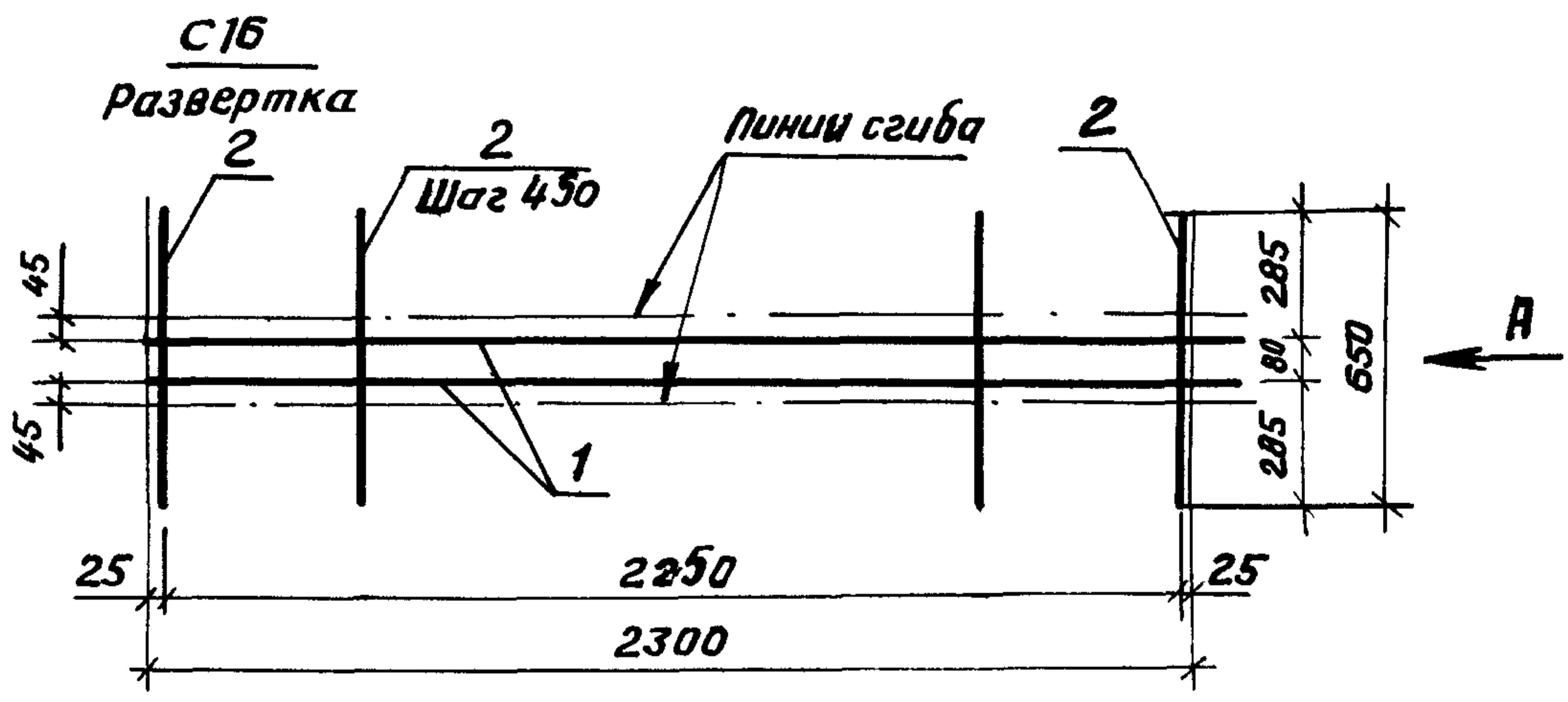
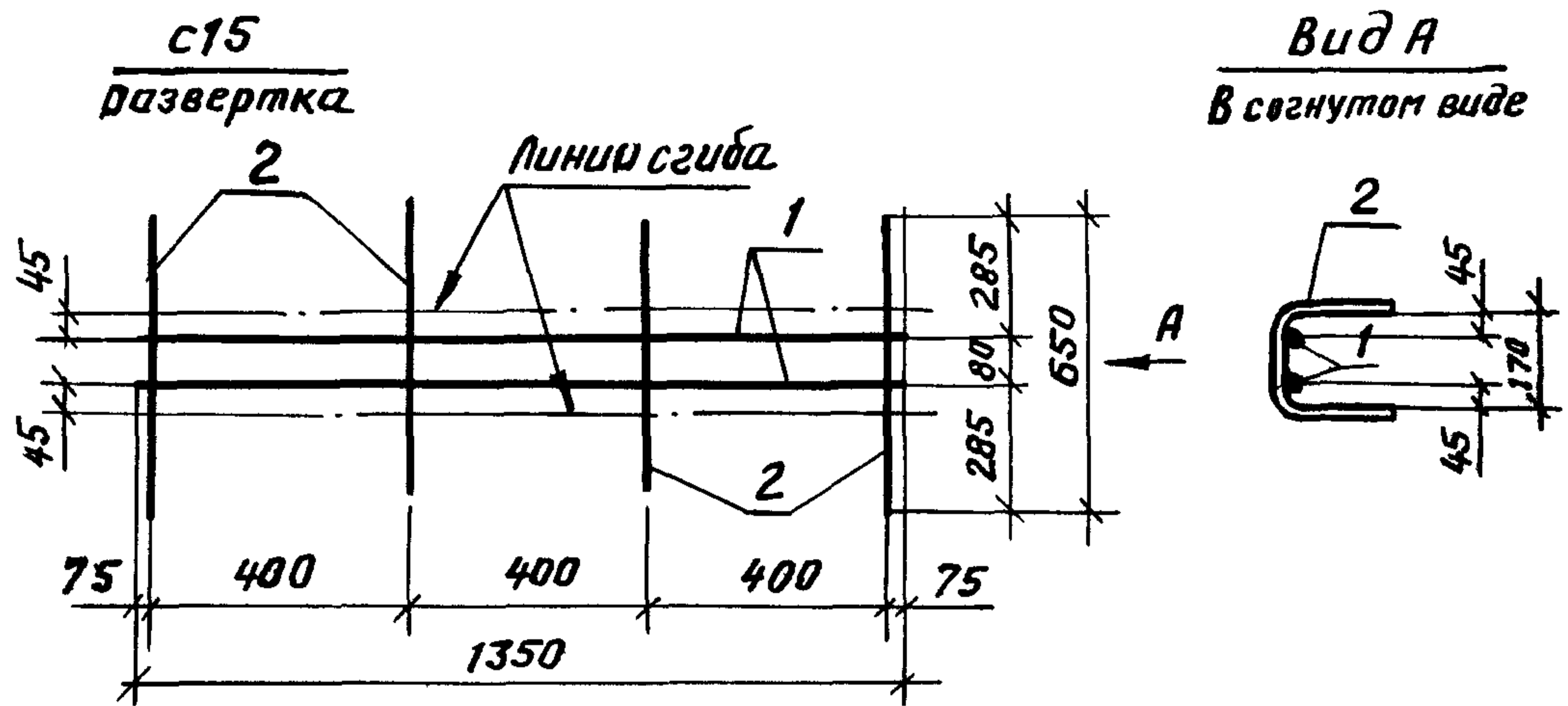
ИНВ. № подл. Подпись и дата

Маш. отд.	Зиновьев	ИИЗ
Н. контр.	Гершанок	ИИЗ
Гл. контр.	Гершанок	ИИЗ
Рук. гр.	Цванов	ИИЗ
Вед. инж.	Бабушкин	ИИЗ
Ст. инж.	Серлова	ИИЗ
Инж.	Дмитриева	ИИЗ

1.463.1 - 1/87.3-21

Сетка  
С8...С14

Стадия	Лист	Листов
Р		1
Проектный институт №1		



Марка сетки	Поз.	Наименование	Кол.	Масса ед, кг	Масса сетки, кг.
С15	1	ФБА III $\ell = 1350$	2	0,30	1,16
	2	БА III, $\ell = 650$	4	0,14	
С16	1	ФБА III, $\ell = 2300$	2	0,51	1,86
	2	БА III, $\ell = 650$	6	0,14	

Арматура класса А III по ГОСТ 5781-82.\*

1.463.1 - 1/87.3 - 22

Сетка

С15; С16

Стадия	Лист	Листов
Р		1

ПРОЕКТНЫЙ ИНСТИТУТ №1

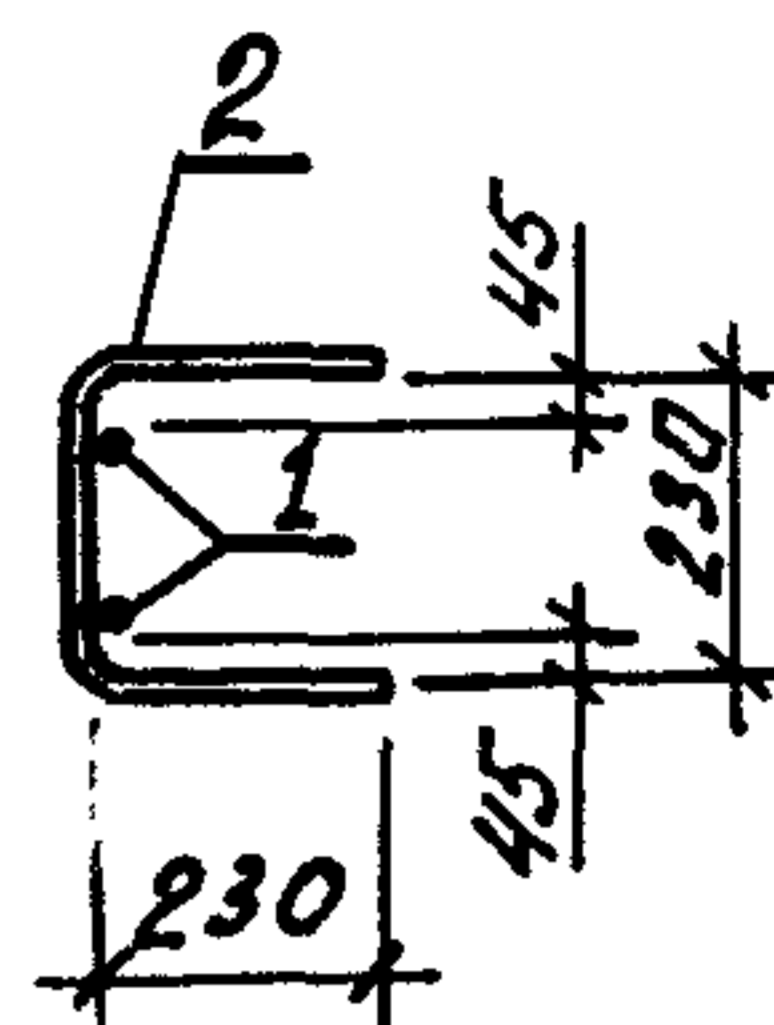
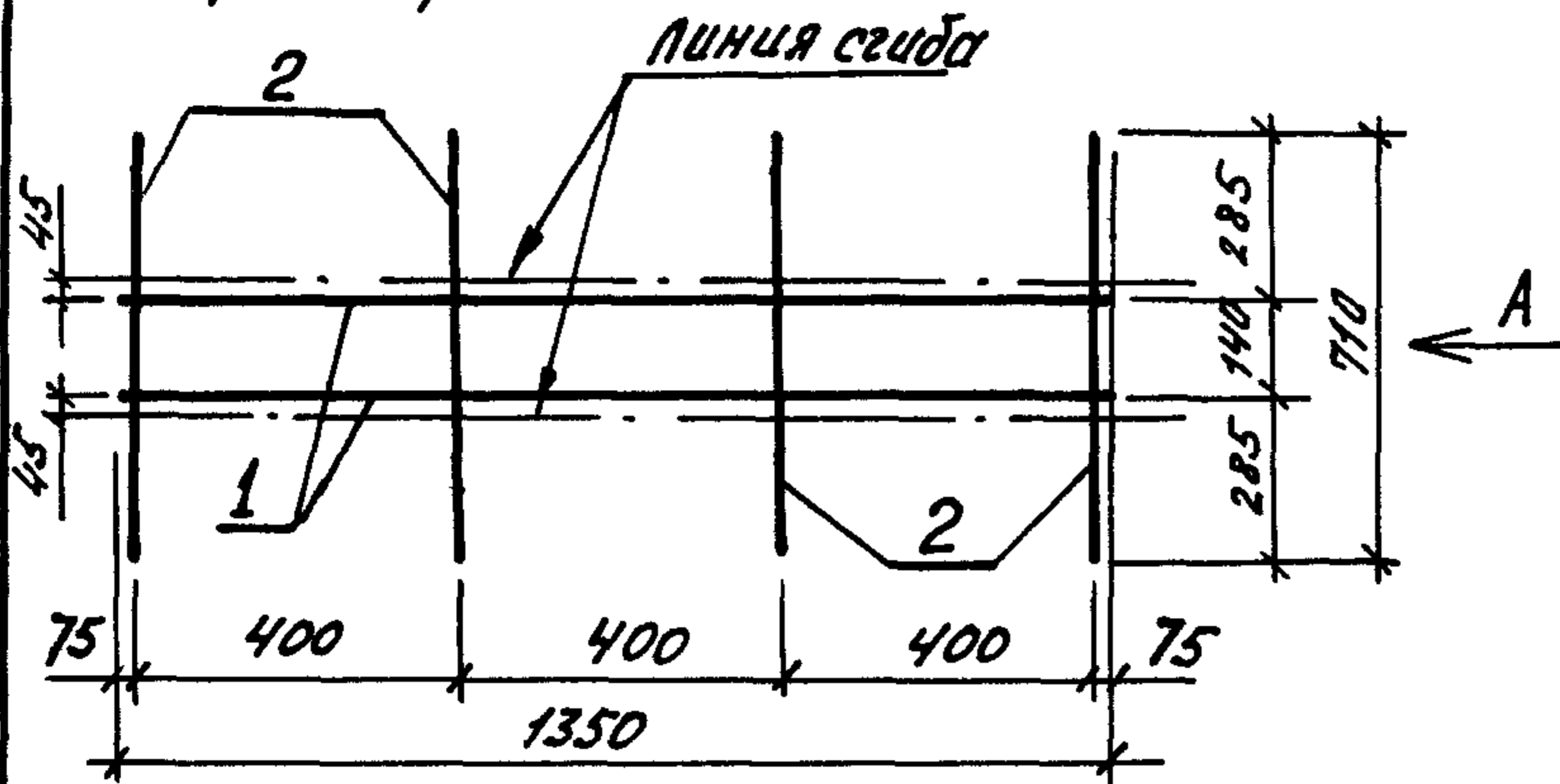
Инв. № подл. Подпись и дата

Нач. отд.	Зиновьев	<i>[Signature]</i>
Н. КОНТР.	Гершанок	<i>[Signature]</i>
Гл. констр.	Гершанок	<i>[Signature]</i>
Рук. гр.	Иванов	<i>[Signature]</i>
Вед. инж.	Бабушкин	<i>[Signature]</i>
Ст. инж.	Левочская	<i>[Signature]</i>
Инженер	Дмитриева	<i>[Signature]</i>

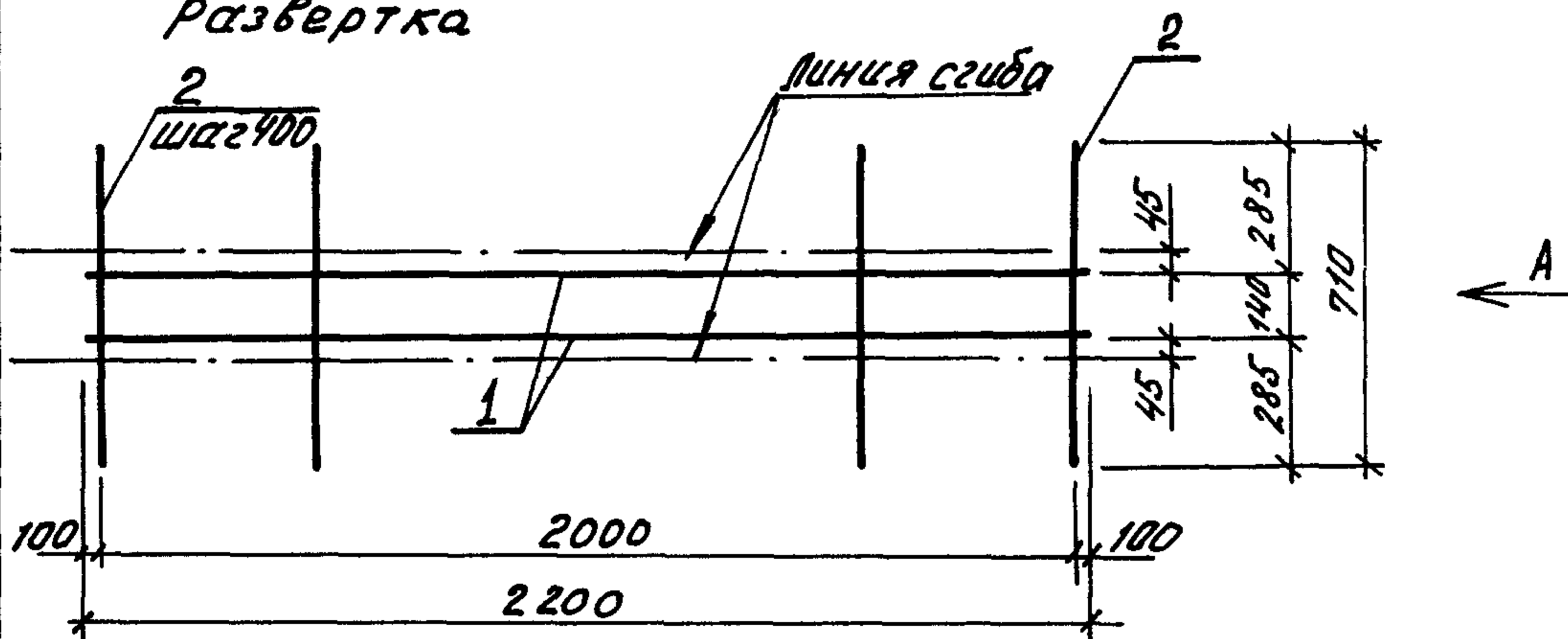


С 17  
развертка

Вид А  
в согнутом виде



С 18  
развертка



Марка сетки	Поз.	Наименование	кол.	Масса ед., кг	Масса сетки, кг
С 17	1	ФБА III, L = 1350	2	0,30	1,2
	2	БА III, L = 710	4	0,16	
С 18	1	ФБА III, L = 2200	2	0,49	1,9
	2	БА III, L = 710	6	0,16	

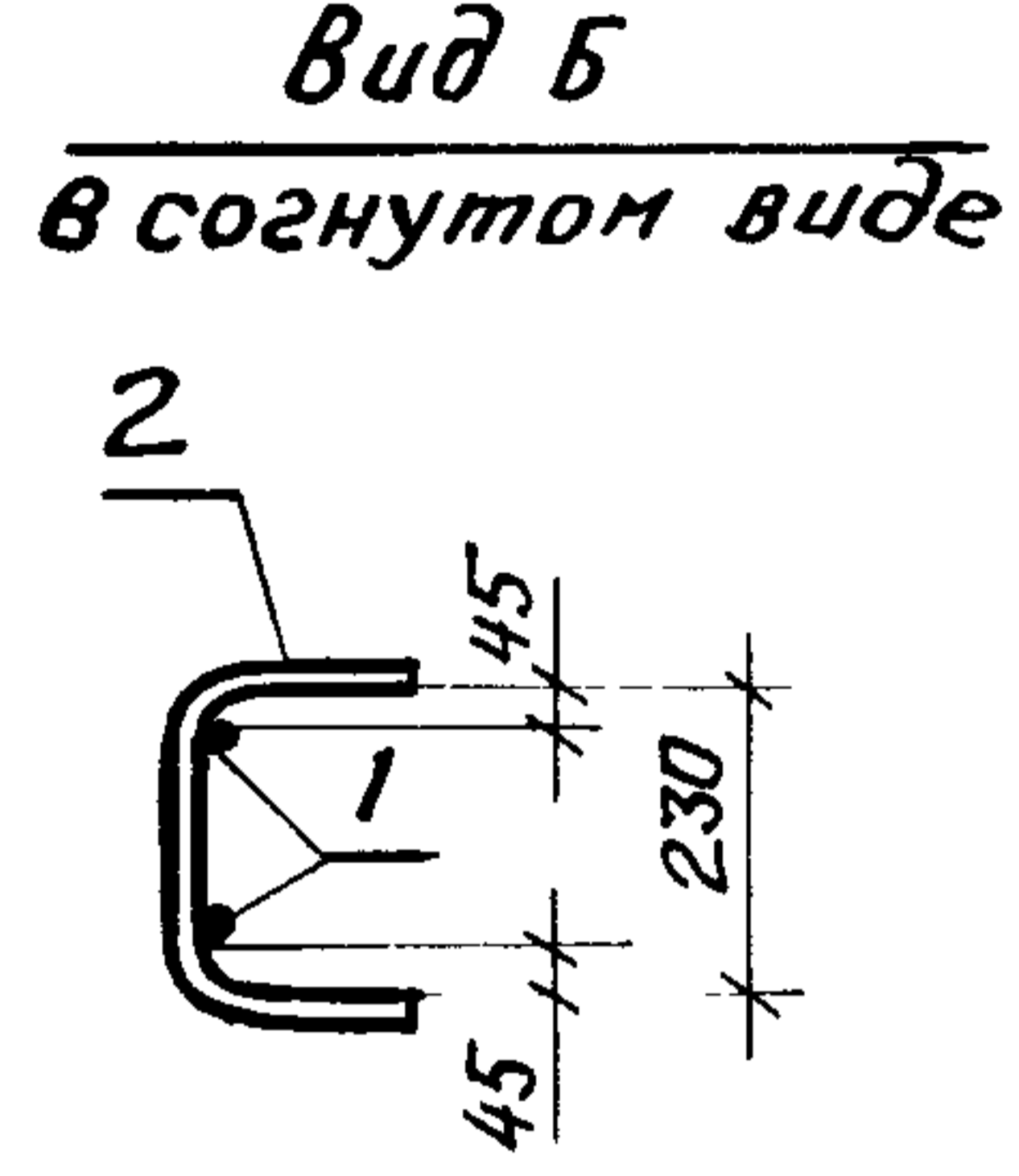
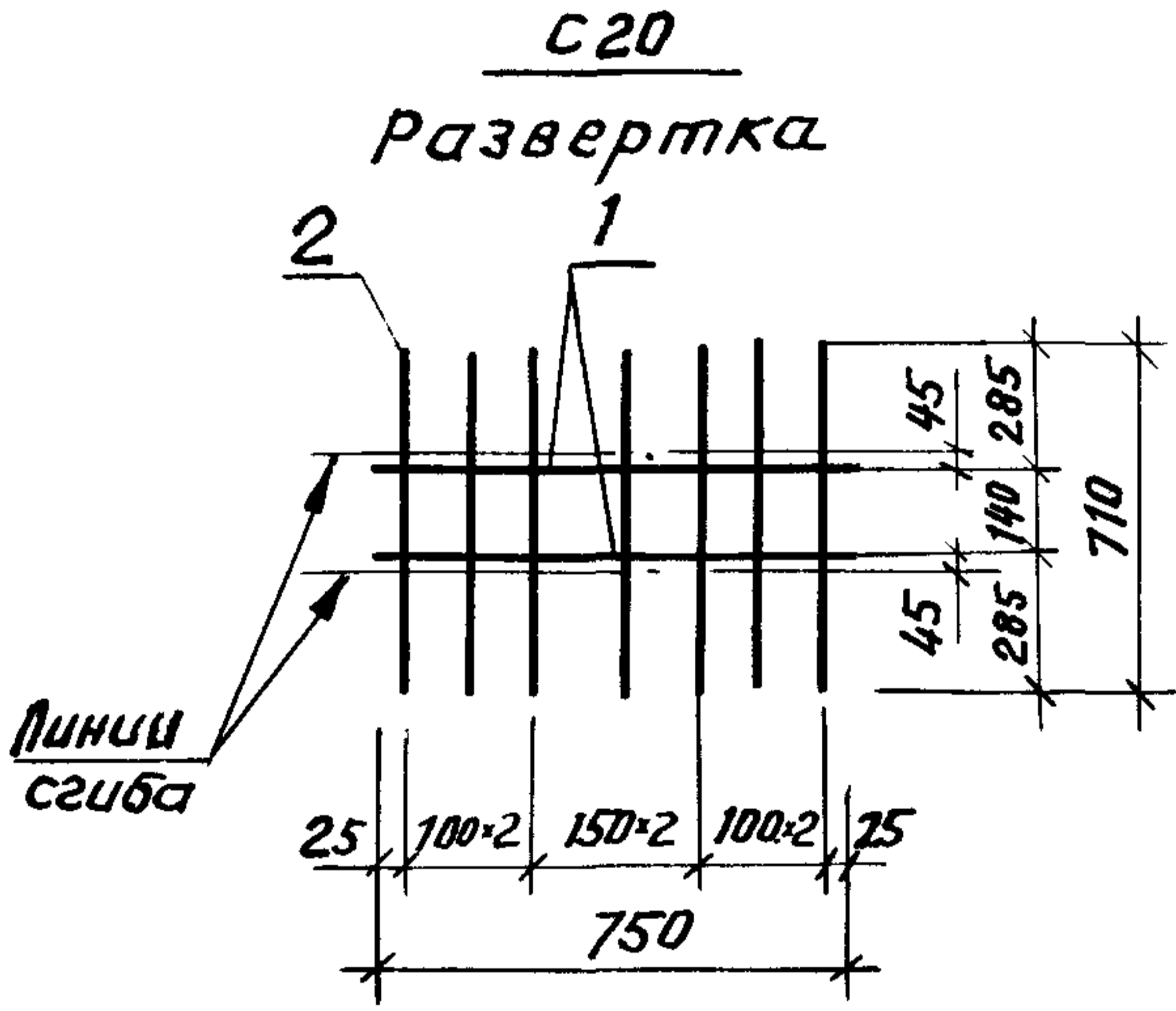
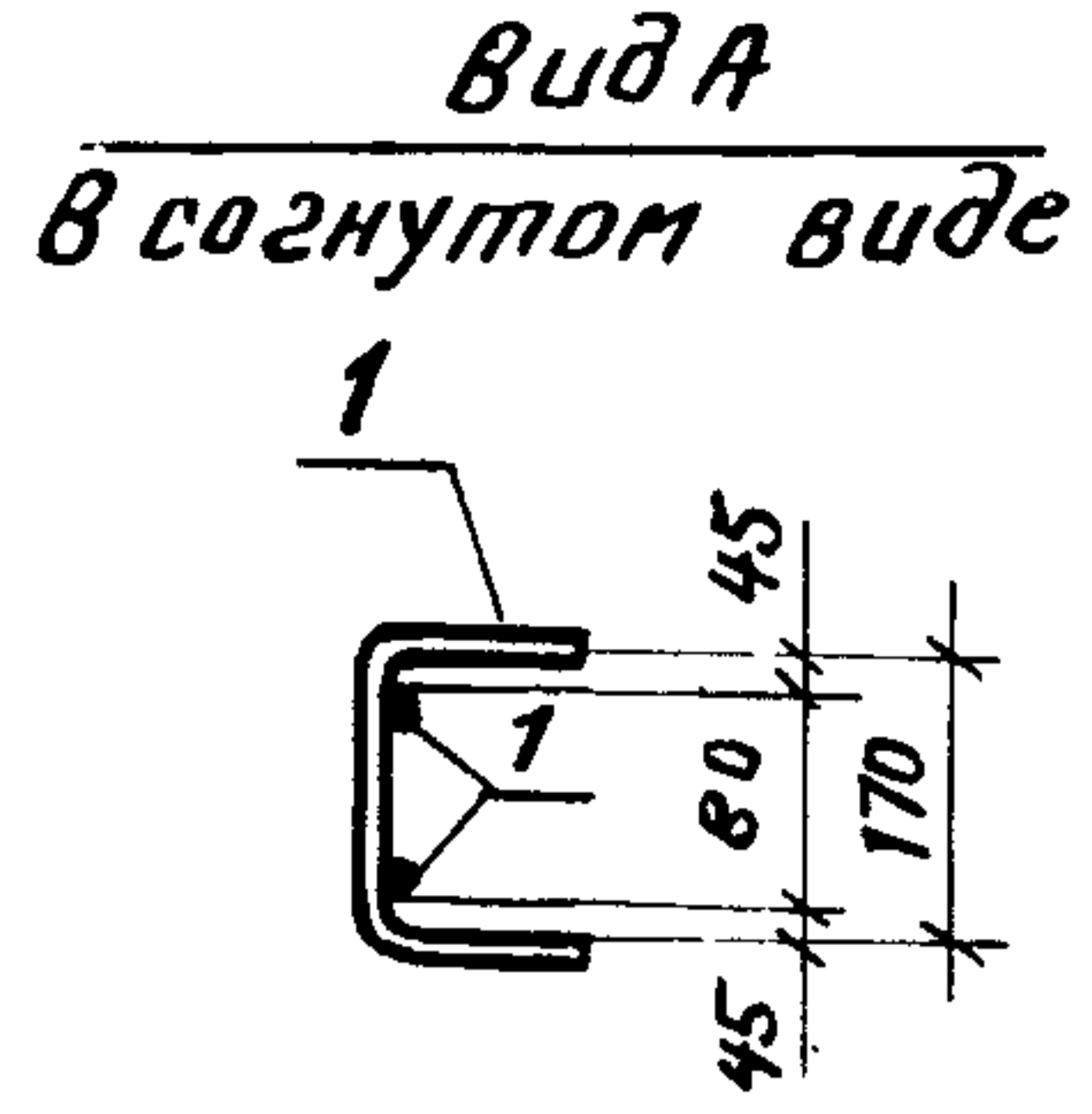
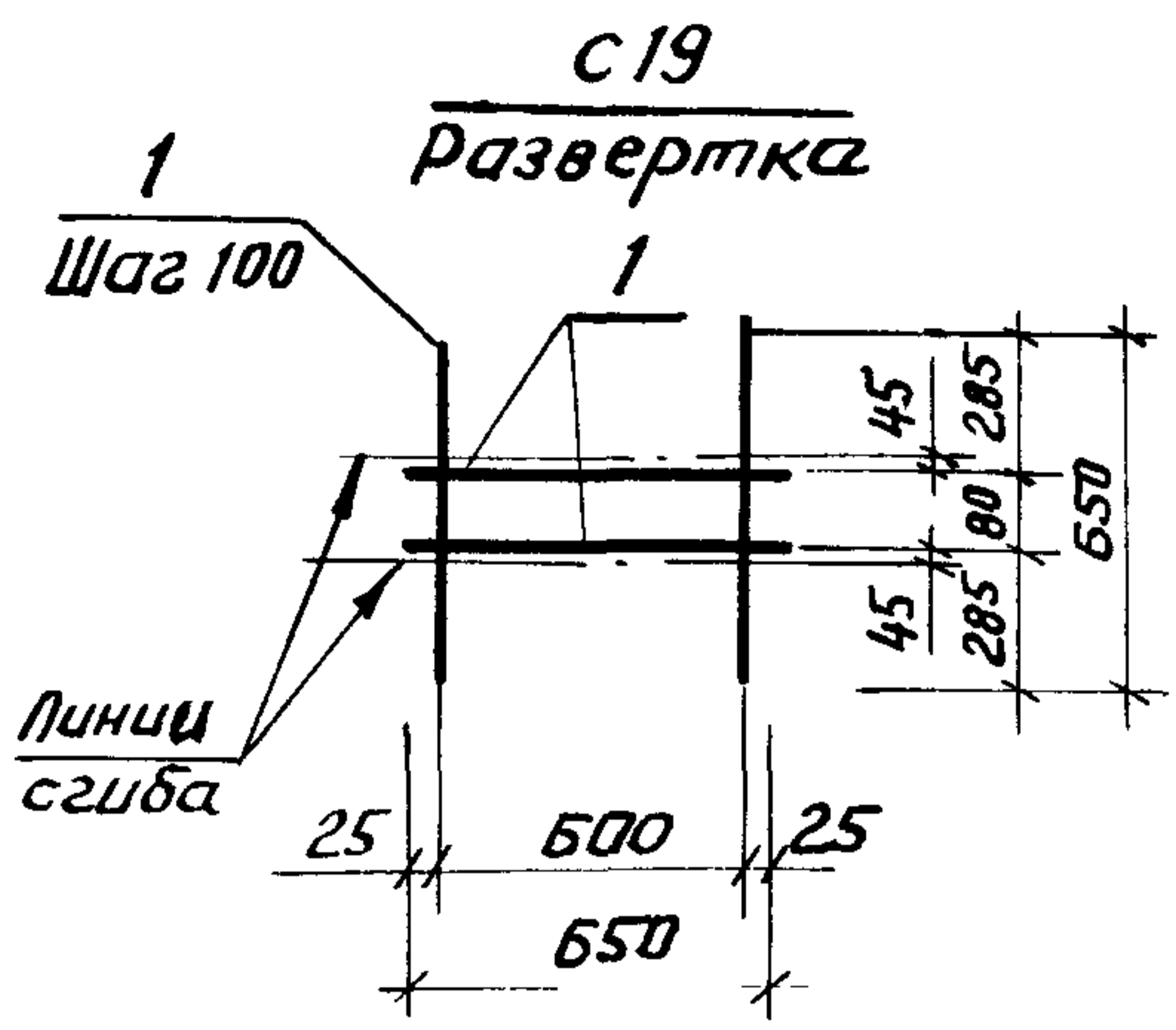
Арматура класса А III по ГОСТ 5781-82\*

Исполн. Подпись и дата	Исполн. Подпись и дата	Исполн. Подпись и дата
Нач. отд. Зинovieв	Н.контр. Гершанок	Гл.контр. Гершанок
Рук. гр. Иванов	Вед. инж. Бабушкин	Ст. инж. Левочская
Инженер Дмитриева		

1.463.1 - 1/87.3 - 23

Сетка  
С 17; С 18

Студия	Лист	Листов
Р		1
Проектный институт №1		



Марка сетки	Поз.	Наименование	Кол.	Масса ед., кг	Масса сетки, кг
с19	1	φ 8 А III, l = 650	9	0,26	2,3
	2				
с20	1	φ 8 А III, l = 750	2	0,30	2,5
	2	8 А III, l = 710	7	0,28	

Арматура класса А III по ГОСТ 5781-82.\*

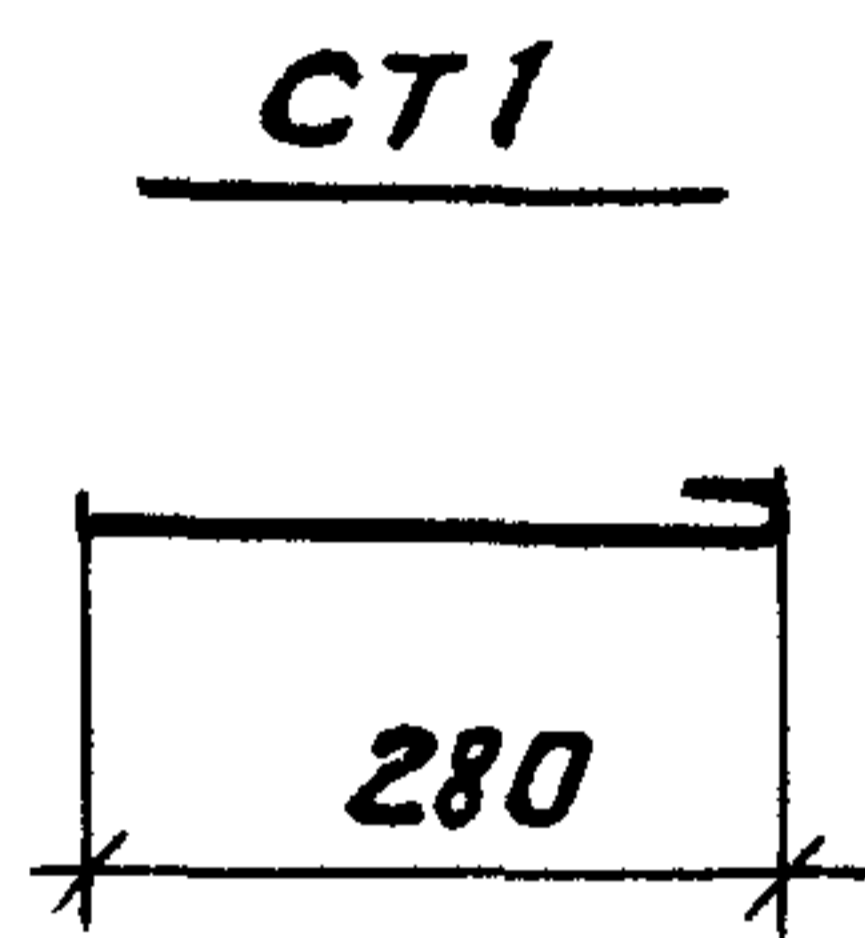
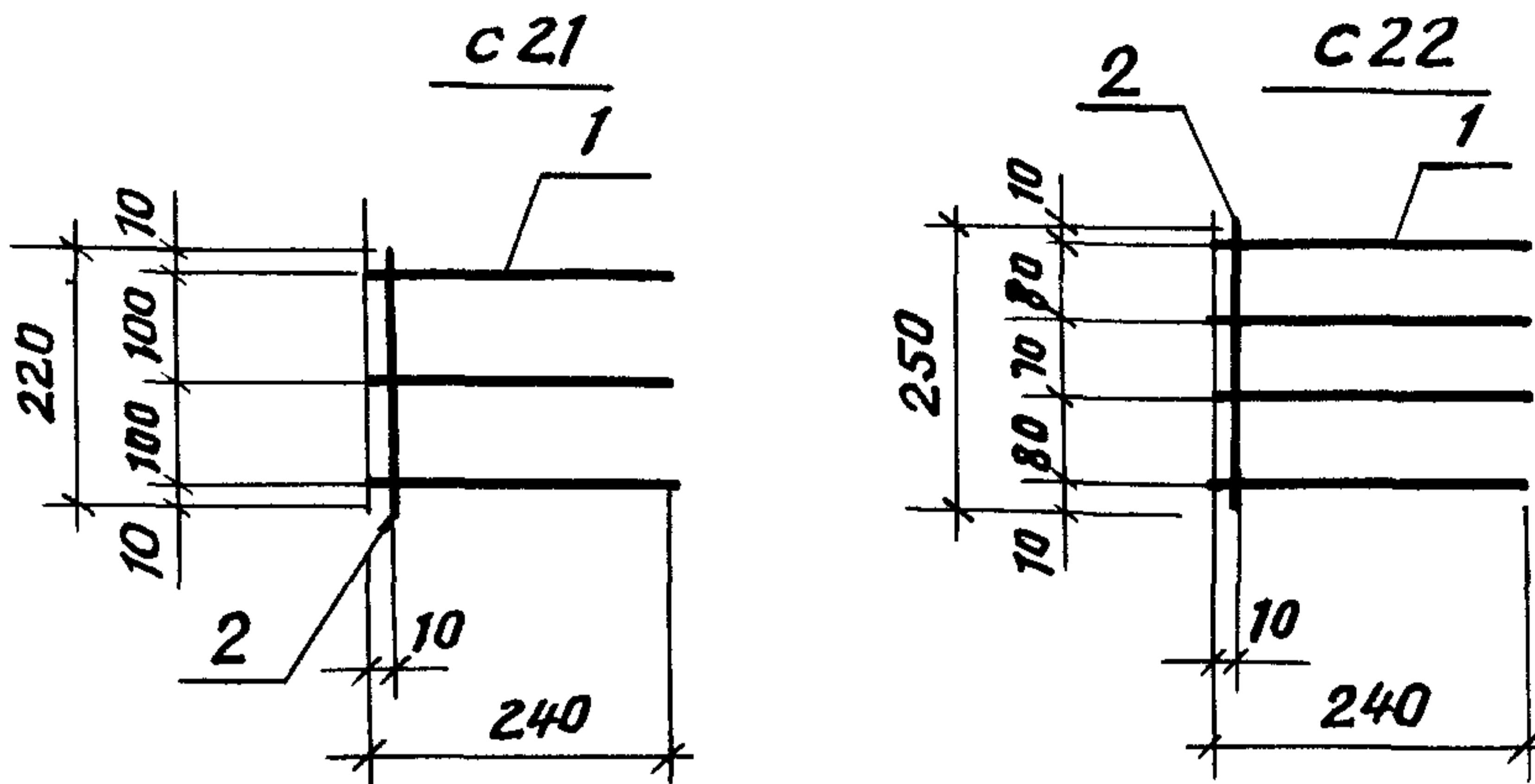
Ив. № подл. Подпись и дата. Взам. инв. №

Нач. отд.	Зиновьев	<i>[Signature]</i>
Н. контр.	Гершанок	<i>[Signature]</i>
Гл. конст.	Гершанок	<i>[Signature]</i>
рук. гр.	Иванов	<i>[Signature]</i>
вед. инж.	Финкельштейн	<i>[Signature]</i>
Ст. инж.	Серпова	<i>[Signature]</i>
Инженер	Дмитриева	<i>[Signature]</i>

1.463.1 - 1/87.3-24

Сетка  
с19, с20

Стадия	Лист	Листов
Р		1
ПРОЕКТНЫЙ ИНСТИТУТ №1		



Марка	Поз.	Наименование	Кол.	Масса ед., кг	Масса, кг.
с 21	1	φ 8 A <sub>III</sub> , e = 240	3	0,09	0,36
	2	8 A <sub>III</sub> , e = 220	1	0,09	
с 22	1	φ 8 A <sub>III</sub> , e = 240	4	0,09	0,46
	2	8 A <sub>III</sub> , e = 250	1	0,10	
СТ1		φ 6 A <sub>I</sub> , e = 330	1	0,07	0,07

Арматура класса A<sub>III</sub>, A<sub>I</sub> по ГОСТ 5781-82\*

Нач. отд.	Зиновьев	<i>[Signature]</i>
Н. контр.	Гершанок	<i>[Signature]</i>
Гл. конст.	Гершанок	<i>[Signature]</i>
Рук. гр.	Цванов	<i>[Signature]</i>
вед. инж.	Бабушкин	<i>[Signature]</i>
Ст. инж.	Левочская	<i>[Signature]</i>
Инженер	Располова	<i>[Signature]</i>

1.463.1 - 1/87.3 - 25

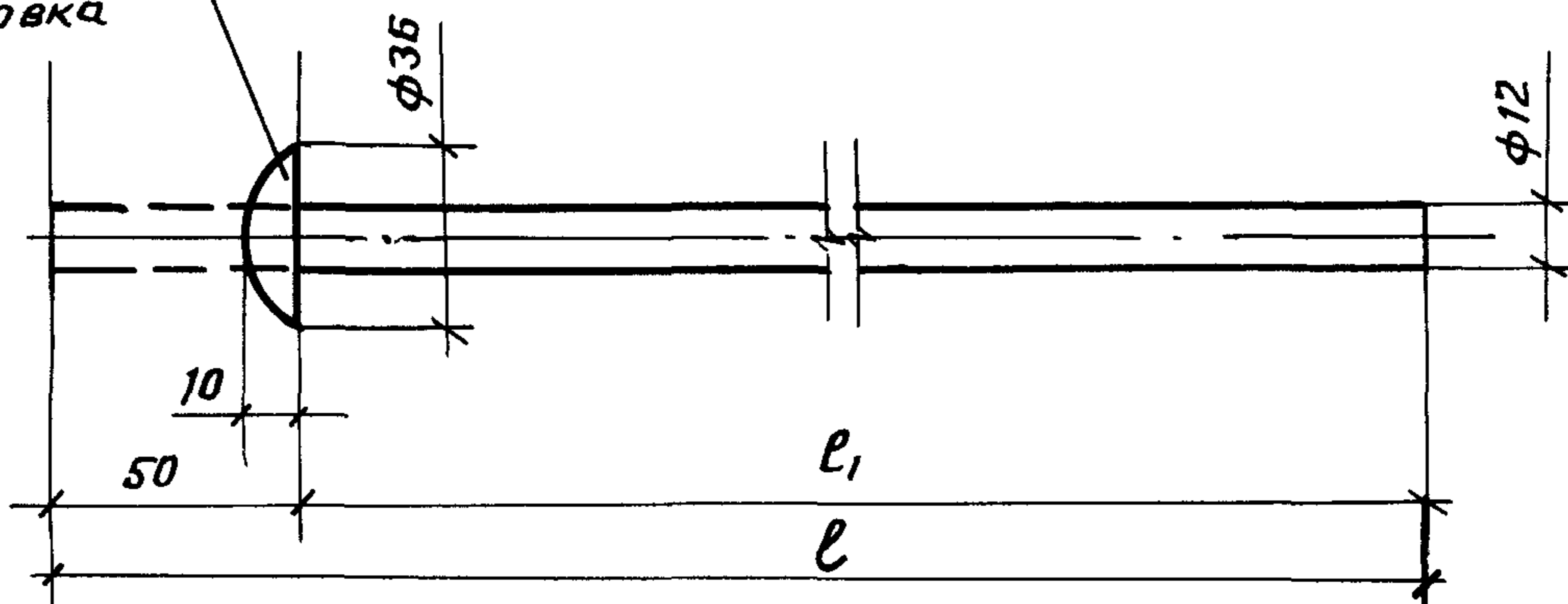
Сетка с 21; с 22;  
Изделие арматурное СТ1.

Стадия	Лист	Листов
Р		1

ПРОЕКТНЫЙ ИНСТИТУТ И1

ИНВ. № подл. 1100125 и 00114 ГЛГО.П

Высаженная  
голова



Марка	Размер $l_1$ , мм
CA1	1510
CA2	1620
CA3	1660
CA4	1800
CA5	2470
CA6	2620
CA7	2550
CA8	2670
CA9	2940
CA10	3040
CA11	3080
CA12	3240

Марка	Наименование	Масса, кг.
CA1	$\phi 12 A_{III}$ , $l = 1560$	1,39
CA2	$l = 1670$	1,48
CA3	$l = 1710$	1,52
CA4	$l = 1850$	1,64
CA5	$l = 2520$	2,24
CA6	$l = 2670$	2,37
CA7	$l = 2600$	2,31
CA8	$l = 2720$	2,42
CA9	$l = 2990$	2,66
CA10	$l = 3090$	2,74
CA11	$l = 3130$	2,78
CA12	$l = 3290$	2,92

Арматура класса  $A_{III}$ , по ГОСТ 5781-82\*

Инв. № подл. Подпись и дата Взап. инв. №

Нач. отд.	Зиновьев	<i>[Signature]</i>
Н. контр.	Гершанок	<i>[Signature]</i>
Гл. констр.	Гершанок	<i>[Signature]</i>
Рук. гр.	Иванов	<i>[Signature]</i>
Вед. инж.	Финкельштейн	<i>[Signature]</i>
Ст. инж.	Левочская	<i>[Signature]</i>
Инженер	Дмитриева	<i>[Signature]</i>

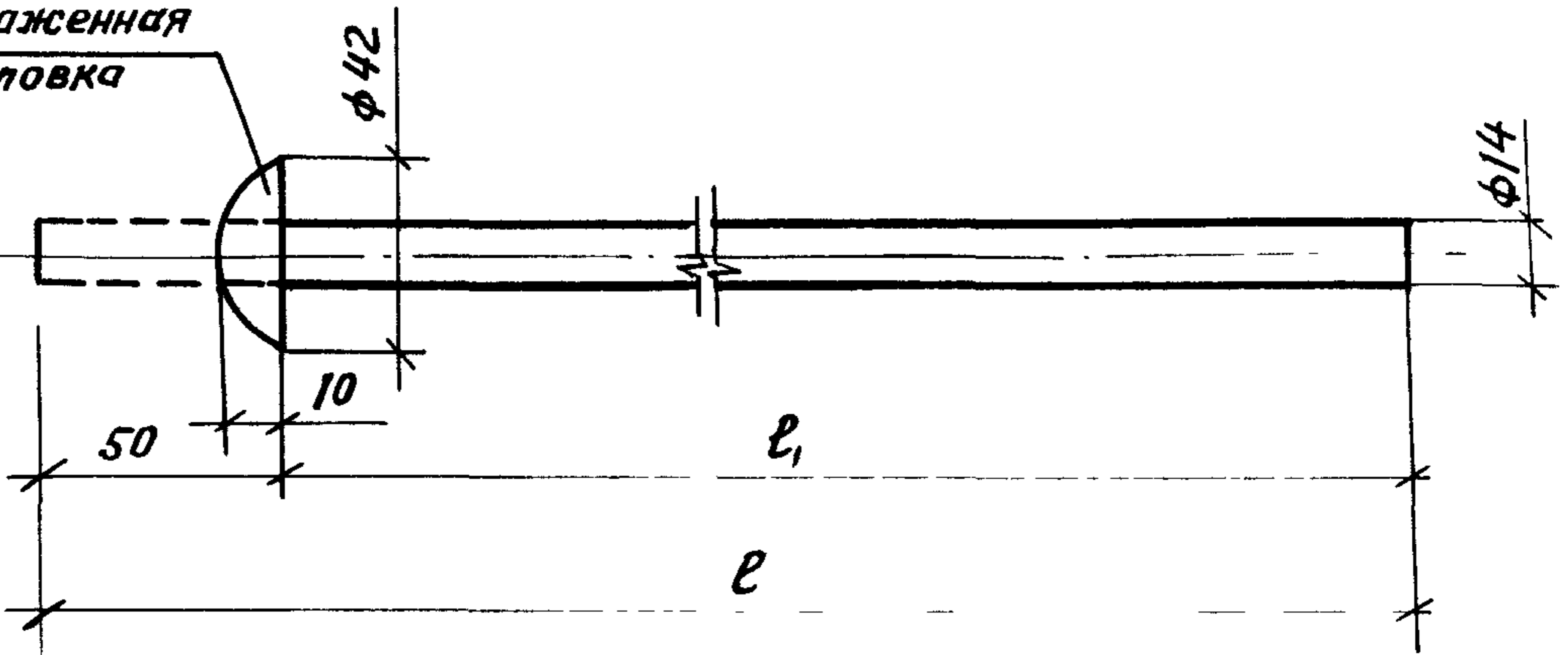
1.463.1 - 1/В7.3 - 26

Стержень арматурный  
CA1... CA12

Студия	Лист	Листов
Р		1

ПРОЕКТНЫЙ ИНСТИТУТ №1

Высаженная  
головка



Марка	Размер $E_1$ , мм
CA13	1510
CA14	1620
CA15	1660
CA16	1800
CA17	2470
CA18	2620
CA19	2550
CA20	2570
CA21	2640
CA22	3040
CA23	3080
CA24	3240

Марка	Наименование	Масса, кг
CA13	$\phi 14 A_{III}$ , $E = 1560$	1,88
CA14	$E = 1670$	2,02
CA15	$E = 1710$	2,07
CA16	$E = 1850$	2,23
CA17	$E = 2520$	3,04
CA18	$E = 2670$	3,22
CA19	$E = 2600$	3,14
CA20	$E = 2720$	3,29
CA21	$E = 2990$	3,61
CA22	$E = 3090$	3,73
CA23	$E = 3130$	3,78
CA24	$E = 3290$	3,97

Арматура класса  $A_{III}$  по ГОСТ 5781-82\*

1.463.1 - 1/87.3 - 27

Стержень арматурный

CA13... CA24

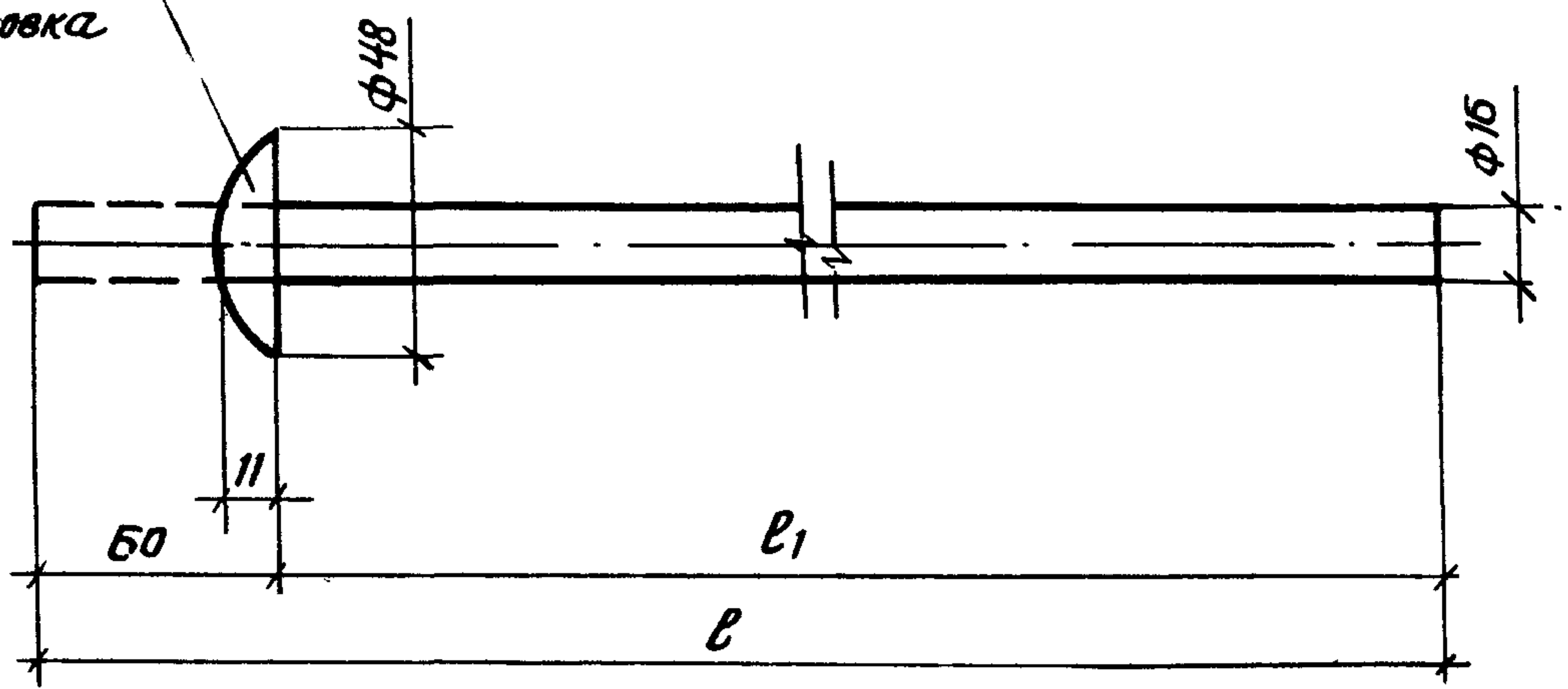
Стадия	Лист	Листов
		1

ПРОЕКТНЫЙ ИНСТИТУТ №1

Инв. № подл. 100105 и 001104 ВЭИП. 010. 11

Нач. отд.	Зиновьев	<i>[Signature]</i>
Н. контр.	Гершанок	<i>[Signature]</i>
Гл. констр.	Гершанок	<i>[Signature]</i>
Рук. гр.	Иванов	<i>[Signature]</i>
Вед. инж.	Финкельштейн	<i>[Signature]</i>
Ст. инж.	Левочская	<i>[Signature]</i>
Инженер	Дмитриева	<i>[Signature]</i>

Высаженная  
головка



Марка	Размер $l_1$ , мм
СА 25	1510
СА 26	1620
СА 27	1660
СА 28	1800
СА 29	2470
СА 30	2620
СА 31	2550
СА 32	2670
СА 33	2940
СА 34	3040
СА 35	3080
СА 36	3240

Марка	Наименование	Масса, кг
СА 25	φ16 А III, $l = 1570$	2,48
СА 26	$l = 1680$	2,65
СА 27	$l = 1720$	2,71
СА 28	$l = 1860$	2,94
СА 29	$l = 2530$	3,99
СА 30	$l = 2680$	4,23
СА 31	$l = 2610$	4,12
СА 32	$l = 2730$	4,31
СА 33	$l = 3000$	4,73
СА 34	$l = 3100$	4,89
СА 35	$l = 3140$	4,95
СА 36	$l = 3300$	5,21

Арматура класса А III по ГОСТ 5781-82

1.463.1 - 1/87.3 - 28

Стержень арматурный  
СА 25 ... СА 36

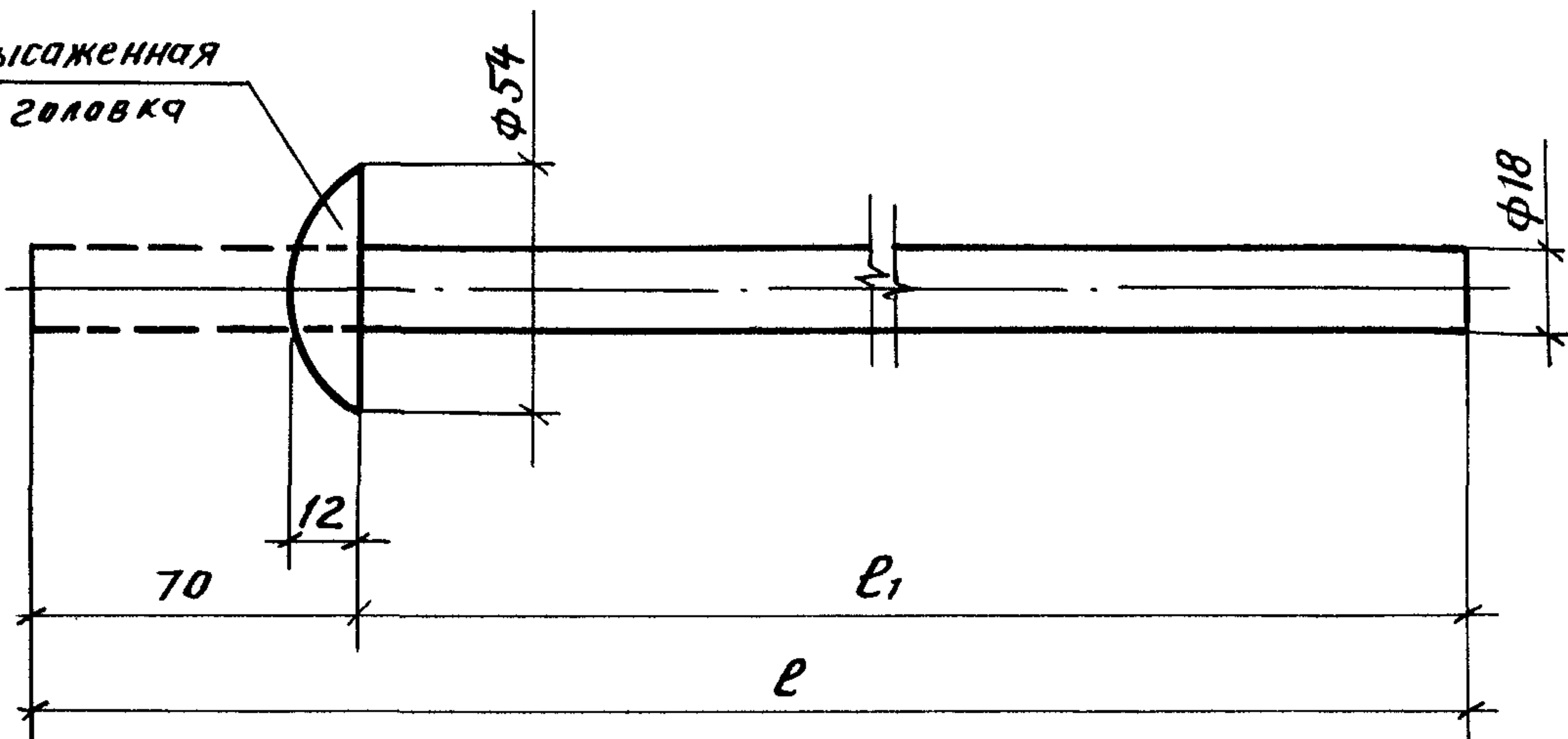
Стадия	Лист	Листов
Р		1

ПРОЕКТНЫЙ ИНСТИТУТ №1

ИНВ. № подл. подпись и дата в зад. инв. №

Нач. отд.	Зиновьев	<i>[Signature]</i>
И. контр.	Гершанок	<i>[Signature]</i>
Гл. констр.	Гершанок	<i>[Signature]</i>
Рук. гр.	Иванов	<i>[Signature]</i>
Вед. инж.	Финкельштейн	<i>[Signature]</i>
Ст. инж.	Левюская	<i>[Signature]</i>
Инж.	Дмитриева	<i>[Signature]</i>

Высаженная  
головка



Марка	Размер $e_1$ , мм
СА 37	1510
СА 38	1620
СА 39	1660
СА 40	1800
СА 41	2470
СА 42	2620
СА 43	2550
СА 44	2670
СА 45	2940
СА 46	3040
СА 47	3080
СА 48	3240

Марка	Наименование	Масса, кг
СА 37	$\Phi 18 A III, e = 1580$	3,16
СА 38	$e = 1690$	3,38
СА 39	$e = 1730$	3,46
СА 40	$e = 1870$	3,74
СА 41	$e = 2540$	5,07
СА 42	$e = 2690$	5,37
СА 43	$e = 2620$	5,23
СА 44	$e = 2740$	5,47
СА 45	$e = 3010$	6,01
СА 46	$e = 3110$	6,21
СА 47	$e = 3150$	6,29
СА 48	$e = 3310$	6,61

Арматура класса А III по ГОСТ 5781-82\*

Инв. № подл. Подпись дата Взап. ДИВМ

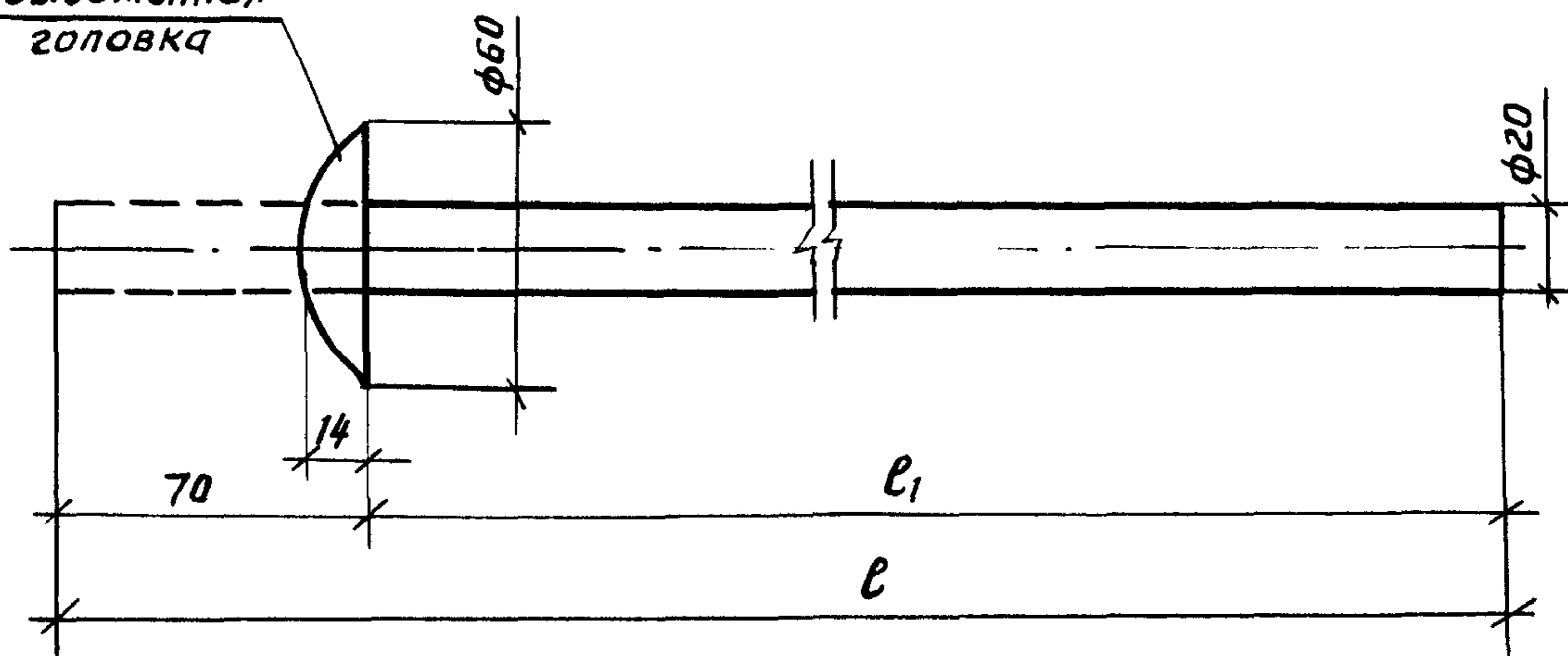
Нач. отд.	Зиновьев	<i>[Signature]</i>
Н.контр.	Гершанок	<i>[Signature]</i>
Гл.инж.	Гершанок	<i>[Signature]</i>
Рук. гр.	Иванов	<i>[Signature]</i>
Бед.инж.	Финкельштейн	<i>[Signature]</i>
Ст.инж.	Певочская	<i>[Signature]</i>
Инженер	Дмитриева	<i>[Signature]</i>

1.463.1 - 1/87.3 - 29

Стержень арматурный  
СА 37... СА 48

Страна	Лист	Листов
Р		1

ПРОЕКТНЫЙ ИНСТИТУТ №1

Высаженная  
головка

Марка	Размер $l_1$ , мм
CA 49	1510
CA 50	1620
CA 51	1660
CA 52	1800
CA 53	2470
CA 54	2620
CA 55	2950
CA 56	2670
CA 57	2940
CA 58	3040
CA 59	3080
CA 60	3240

Марка	Наименование	Масса, кг
CA 49	$\phi 20 A_{III}$ , $l = 1580$	3,90
CA 50	$l = 1690$	4,17
CA 51	$l = 1730$	4,27
CA 52	$l = 1870$	4,61
CA 53	$l = 2540$	6,26
CA 54	$l = 2690$	6,63
CA 55	$l = 2620$	6,46
CA 56	$l = 2740$	6,76
CA 57	$l = 3010$	7,42
CA 58	$l = 3110$	7,67
CA 59	$l = 3150$	7,77
CA 60	$l = 3310$	8,16

Арматура класса  $A_{III}$  по ГОСТ 5781-82.\*

1.463.1 - 1/В7.3 - 30

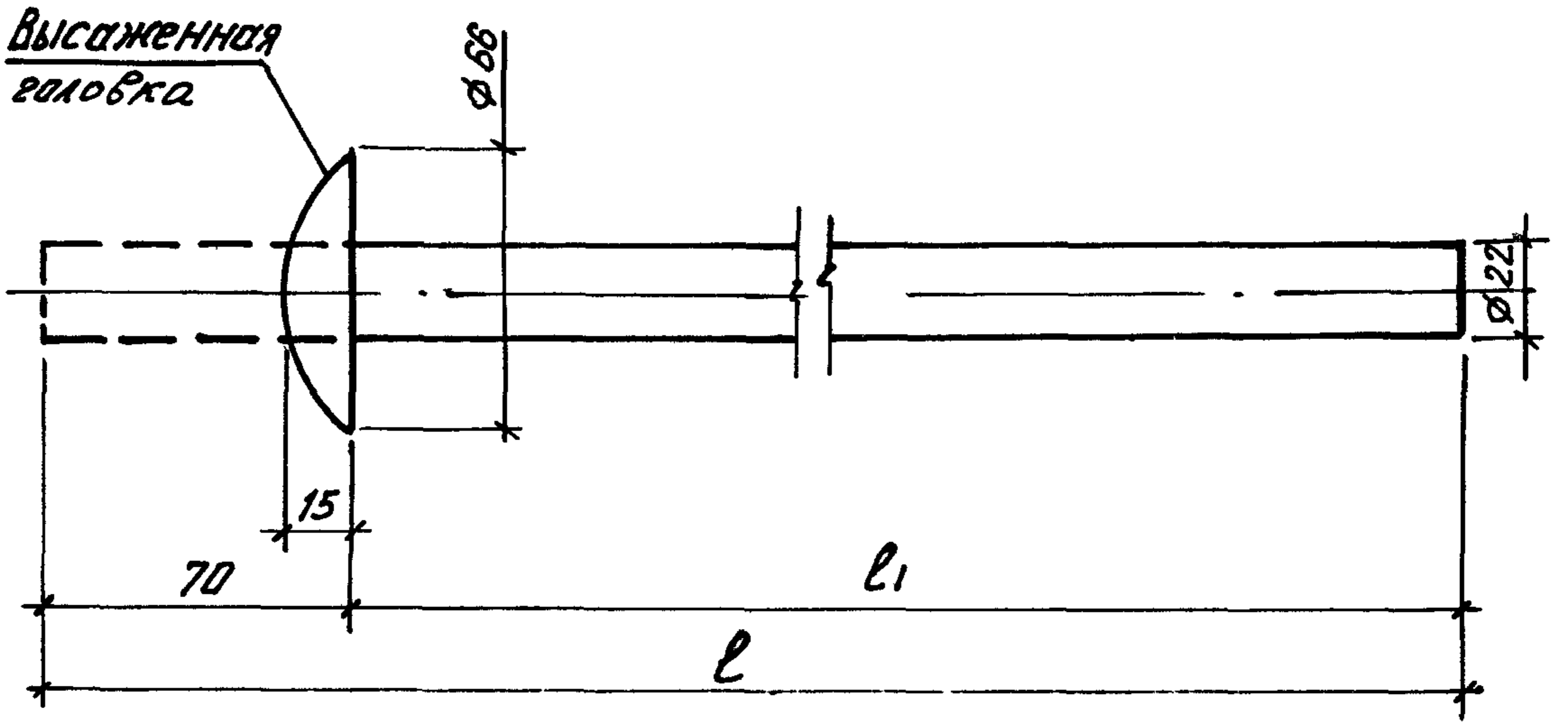
Стержень арматур-  
ный CA 49...CA 60

Стадия	Лист	Листов
P		I

ПРОЕКТНЫЙ ИНСТИТУТ №1

Нач. отд.	Зиновьев	<i>[Signature]</i>
Н. контр.	Гершанок	<i>[Signature]</i>
Гл. конст.	Гершанок	<i>[Signature]</i>
Рук. гр.	Иванов	<i>[Signature]</i>
Вед. инж.	Финкельштейн	<i>[Signature]</i>
Ст. инж.	Левочская	<i>[Signature]</i>
Инженер	Дмитриева	<i>[Signature]</i>





Марка	Размер $l_1$ , мм
СА 61	1510
СА 62	1620
СА 63	1660
СА 64	1800
СА 65	2470
СА 66	2620
СА 67	2550
СА 68	2670
СА 69	2940
СА 70	3040
СА 71	3080
СА 72	3240

Марка	Наименование	Масса, кг
СА 61	$\Phi 22 A_{III}$ , $l = 1680$	4,71
СА 62	$l = 1690$	5,04
СА 63	$l = 1720$	5,13
СА 64	$l = 1840$	5,49
СА 65	$l = 2540$	7,58
СА 66	$l = 2890$	7,73
СА 67	$l = 2680$	7,82
СА 68	$l = 2740$	8,18
СА 69	$l = 3010$	8,98
СА 70	$l = 3110$	9,28
СА 71	$l = 3150$	9,40
СА 72	$l = 3310$	9,88

Арматура класса  $A_{III}$  по ГОСТ 5781-82\*

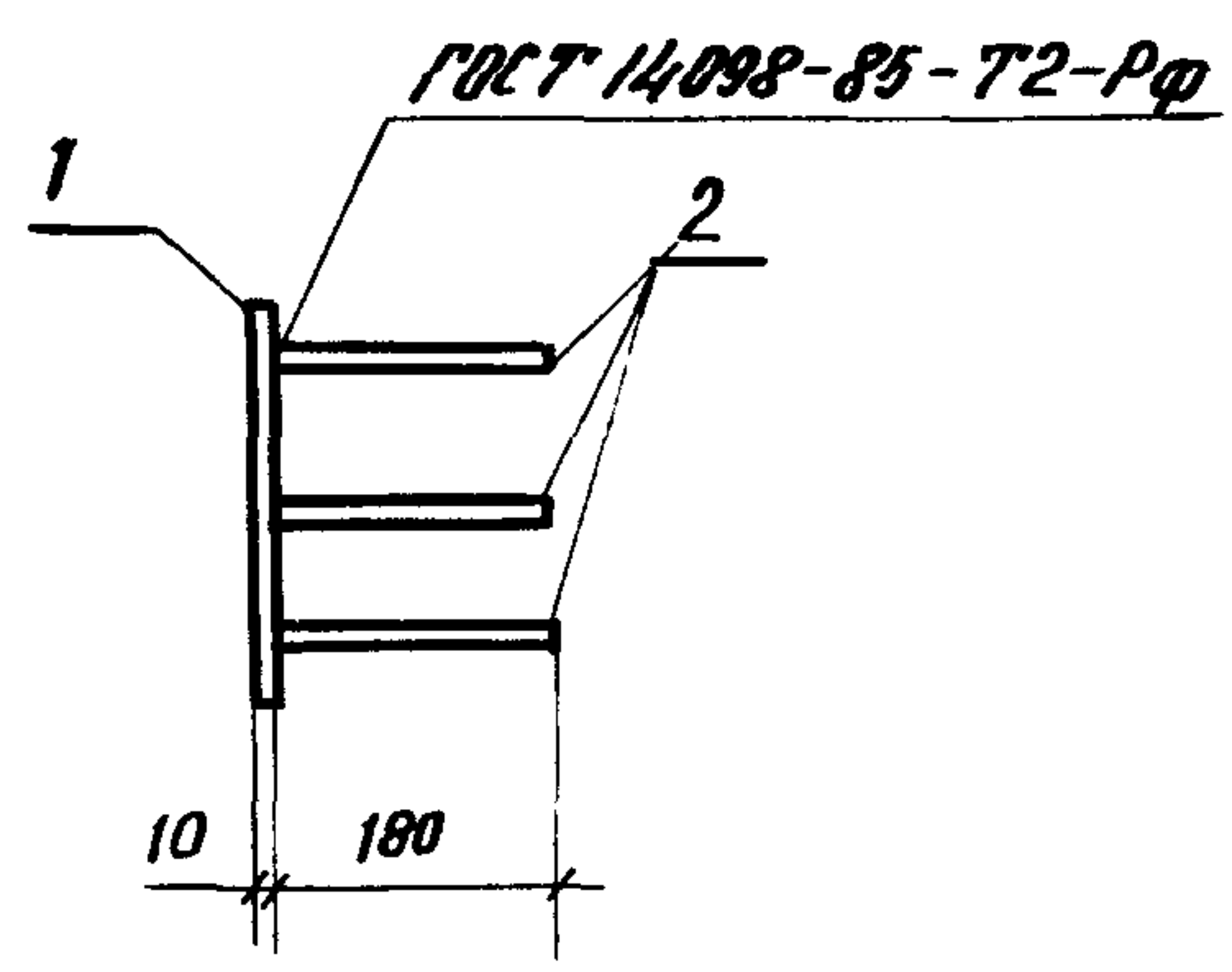
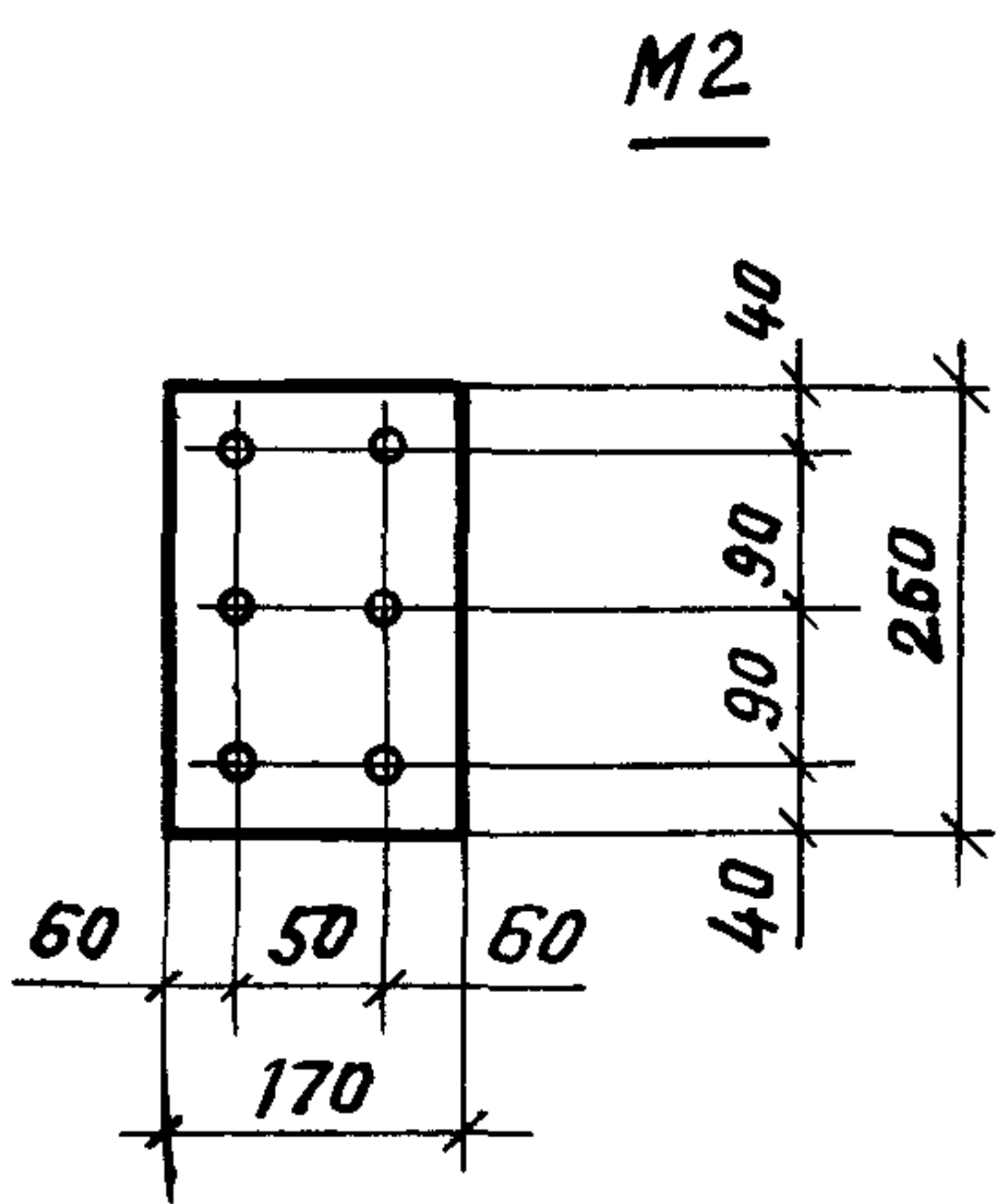
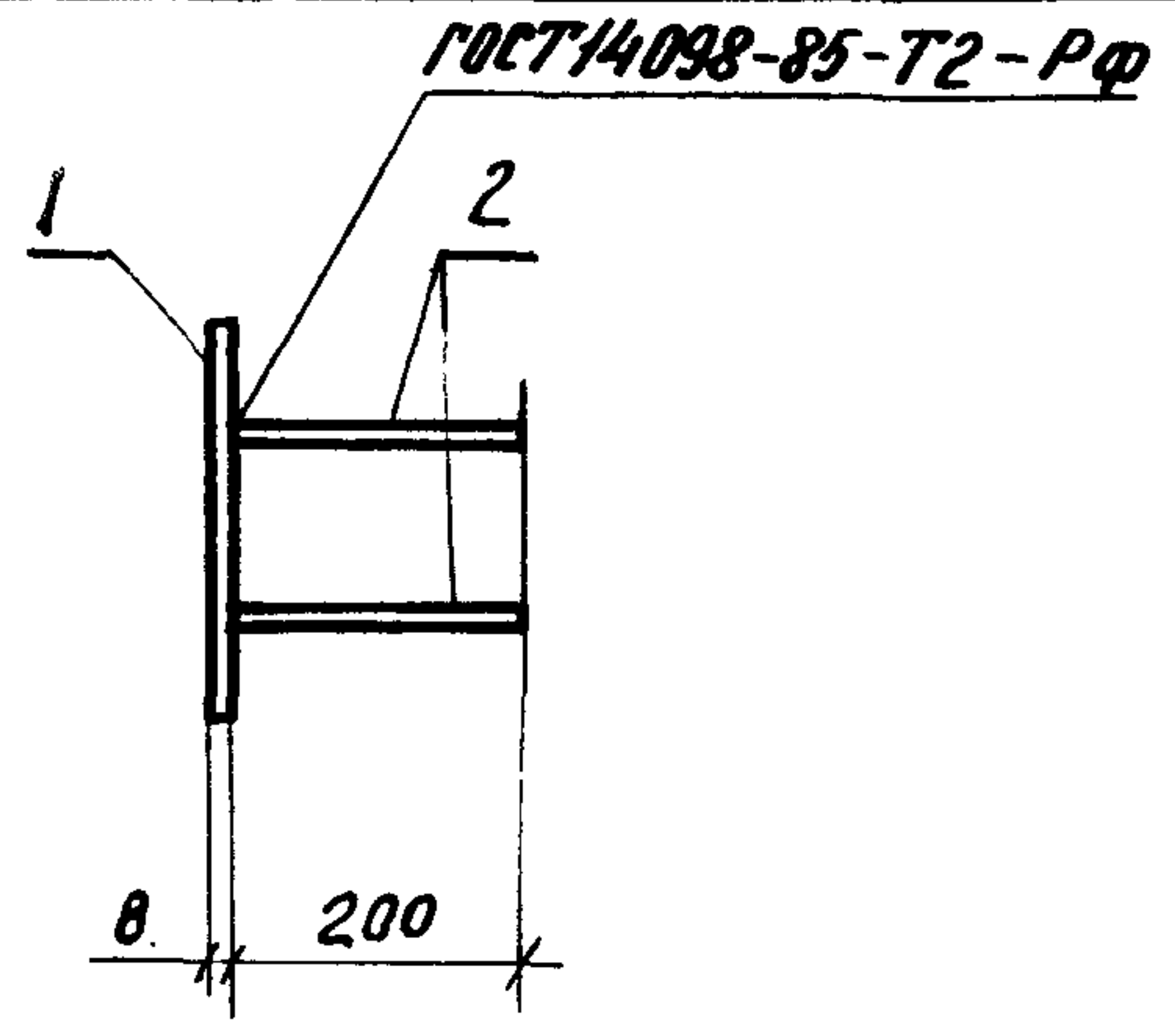
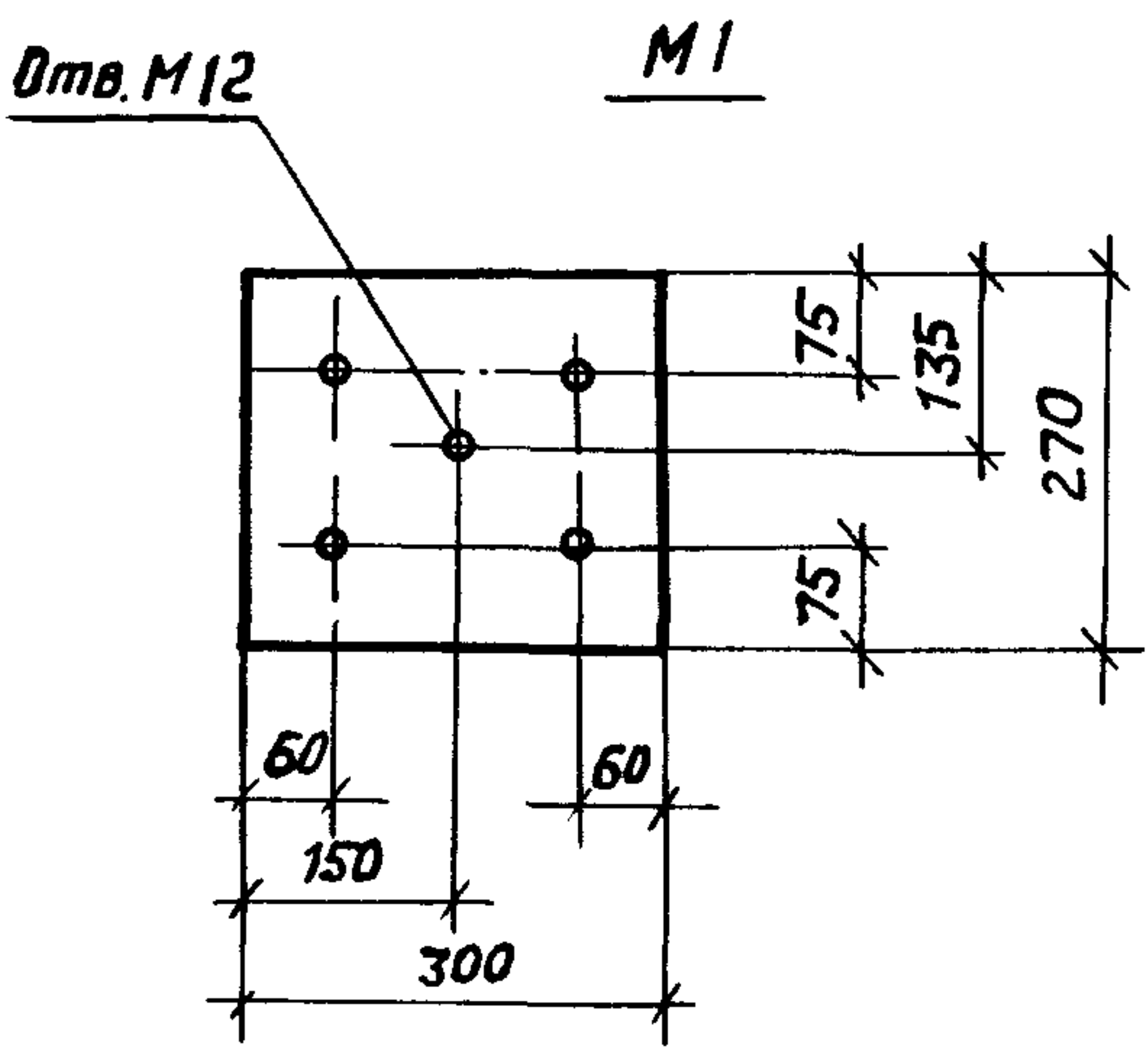
1.463.1 - 1/87.3 - 31

Стержень арматурный  
СА 61 ... СА 72

Стадия	Лист	Листов
Р		1
Проектный институт № 1		

ЦНБ, 1/87.3. Проверить и дата выдачи

Исполн.	Моч. отд.	Зиновьев	М.П.
	Н.контр.	Гершанок	М.П.
	Гл.контр.	Гершанок	М.П.
	Рук.гр.	Цванов	М.П.
	Вед.инж.	Финкельштейн	М.П.
	Ст.инж.	Левочская	М.П.
	Инж.	Дмитриева	М.П.



Марка	Поз.	Наименование	Кол.	Масса ед., кг	Масса, кг
M1	1	- 8 × 270 ГОСТ 82-70*, e=300	1	5,09	5,8
	2	φ 12 A III, e = 200	4	0,18	
M2	1	- 10 × 260 ГОСТ 82-70*, e=170	1	3,47	4,8
	2	φ 14 A III, e = 180	6	0,22	

Арматура класса A III по ГОСТ 5781-82.\*

Имя, № подл. Подпись и дата ВЗМ. Имя, №

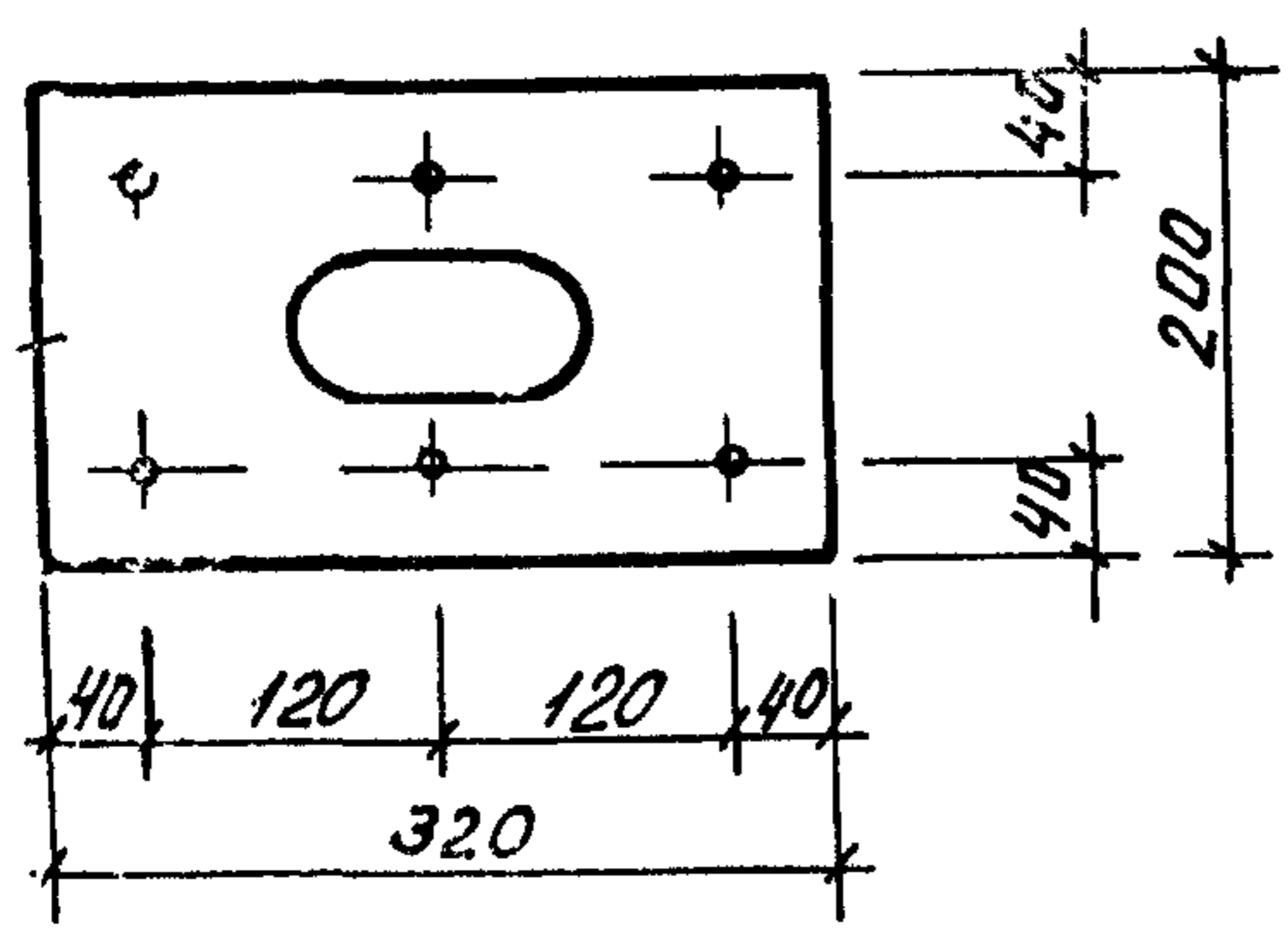
Нач. отд.	Зиновьев	<i>[Signature]</i>
Н.контр.	Гершанок	<i>[Signature]</i>
Гл. констр.	Гершанок	<i>[Signature]</i>
Рук. ар.	Иванов	<i>[Signature]</i>
Вед. инж.	Бабушкин	<i>[Signature]</i>
Ст. инж.	Левочская	<i>[Signature]</i>
Инженер	Дмитриева	<i>[Signature]</i>

1.463.1 - 1/87.3 - 32

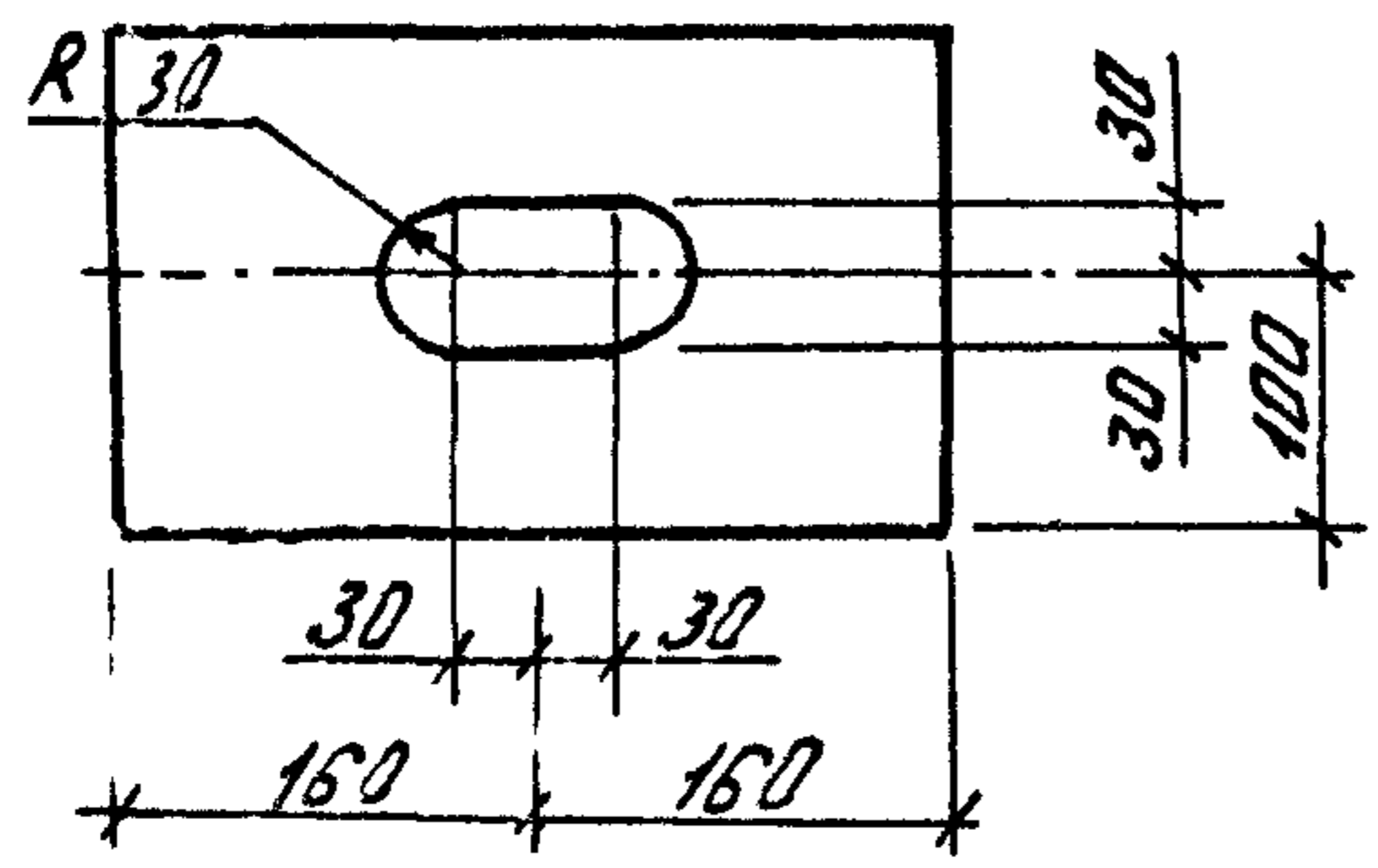
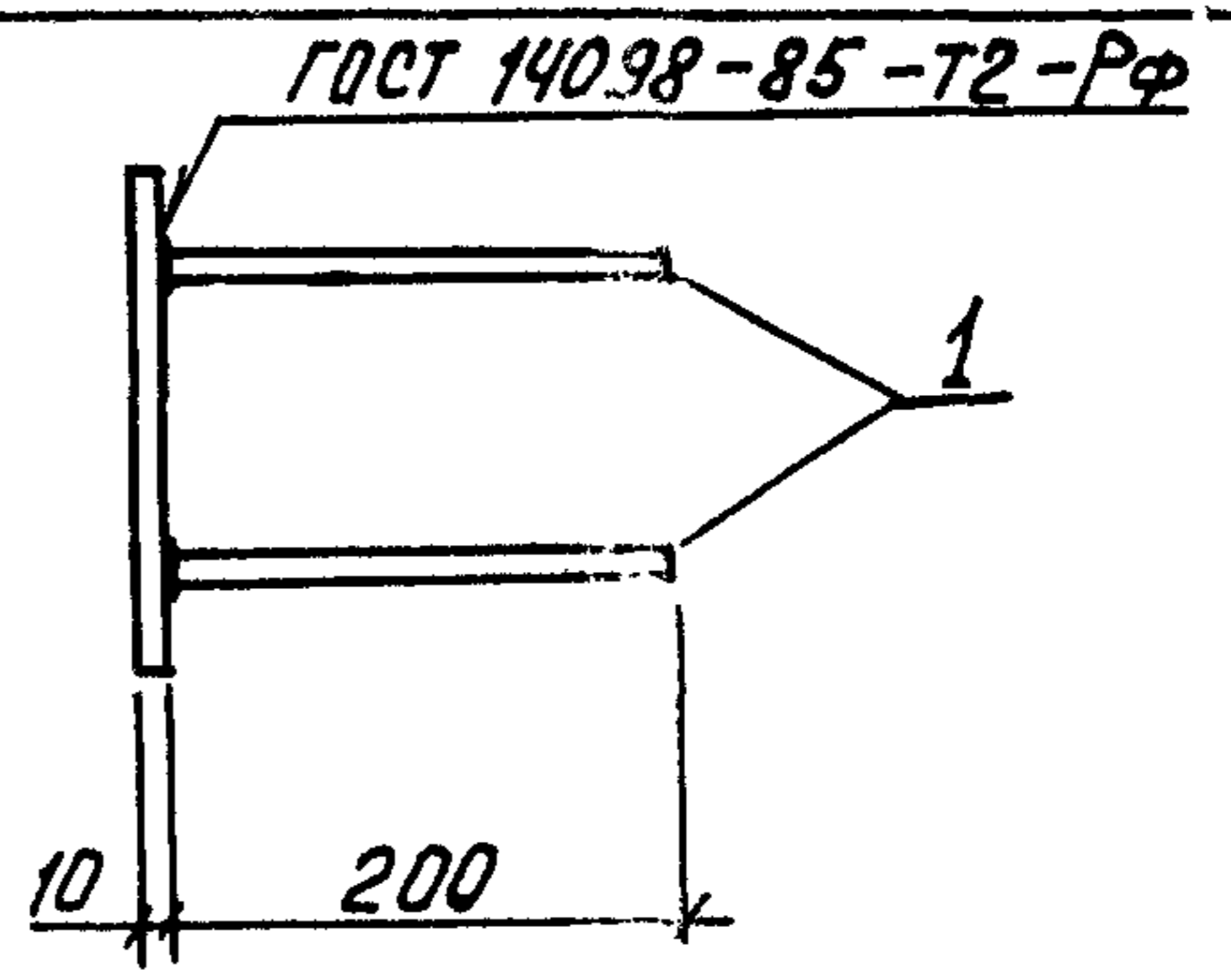
Изделие закладное.  
M1; M2

Стадия	Лист	Листов
P		1
ПРОЕКТНЫЙ ИНСТИТУТ №1		

2

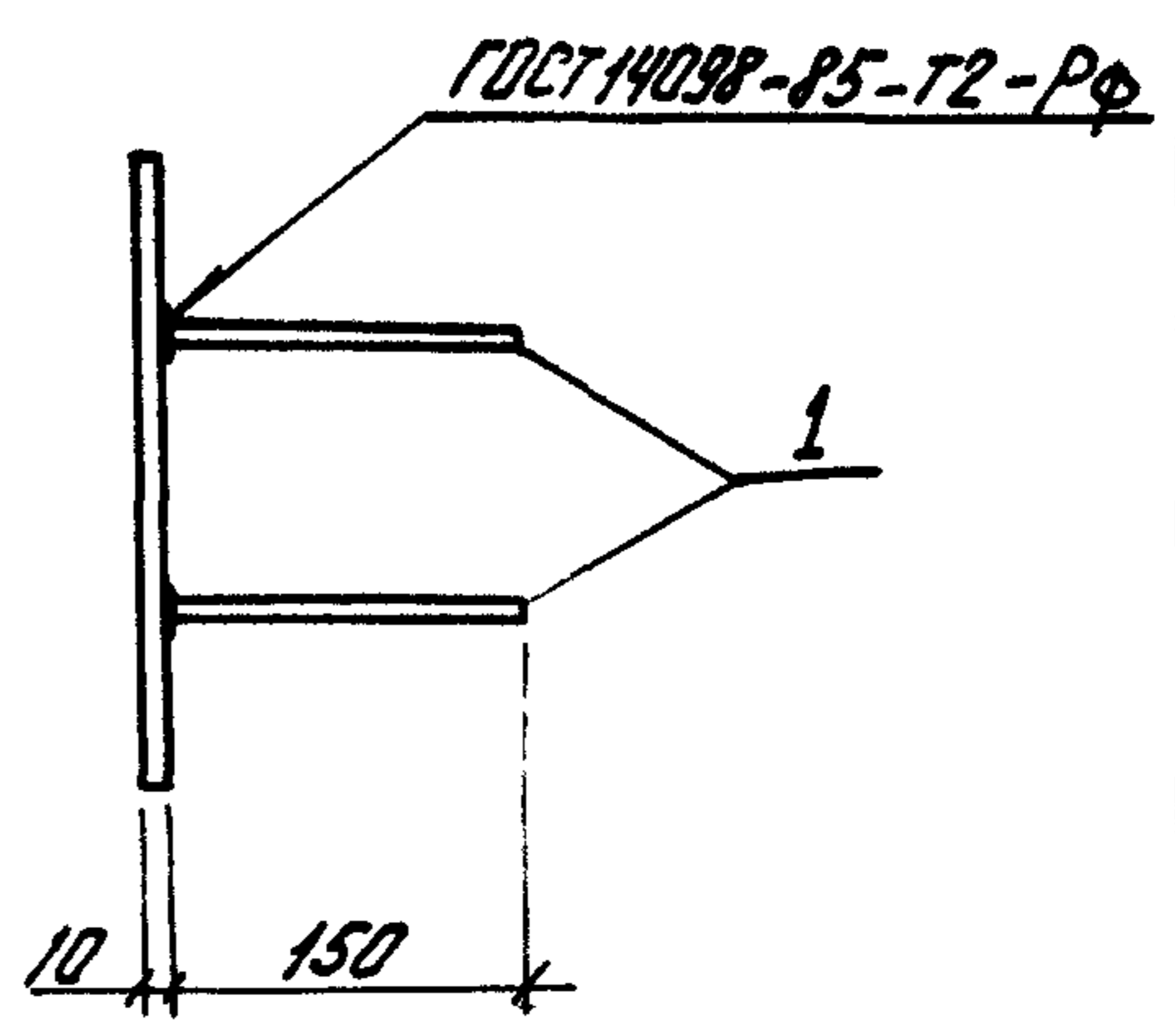
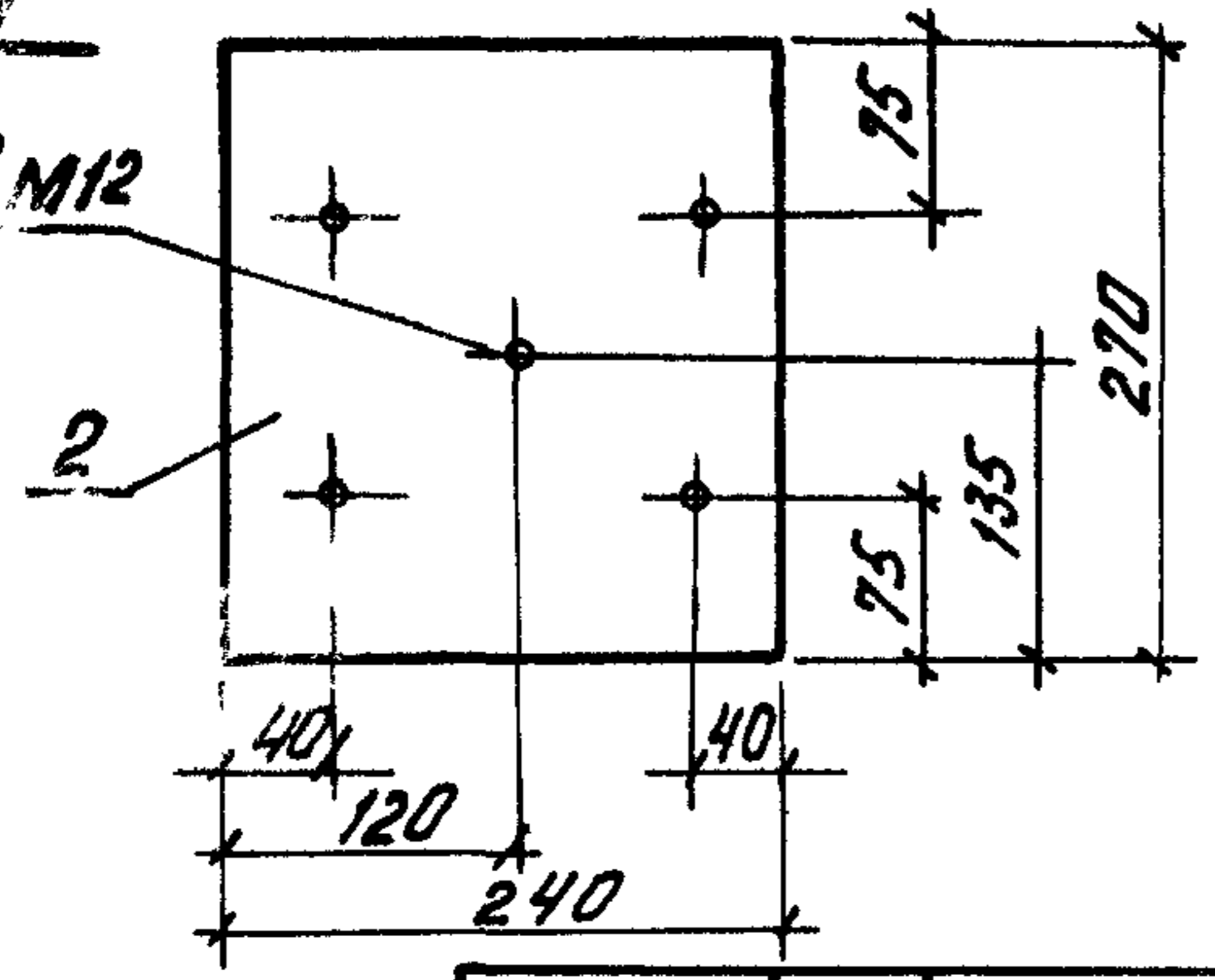


203.2



204

стб. М12



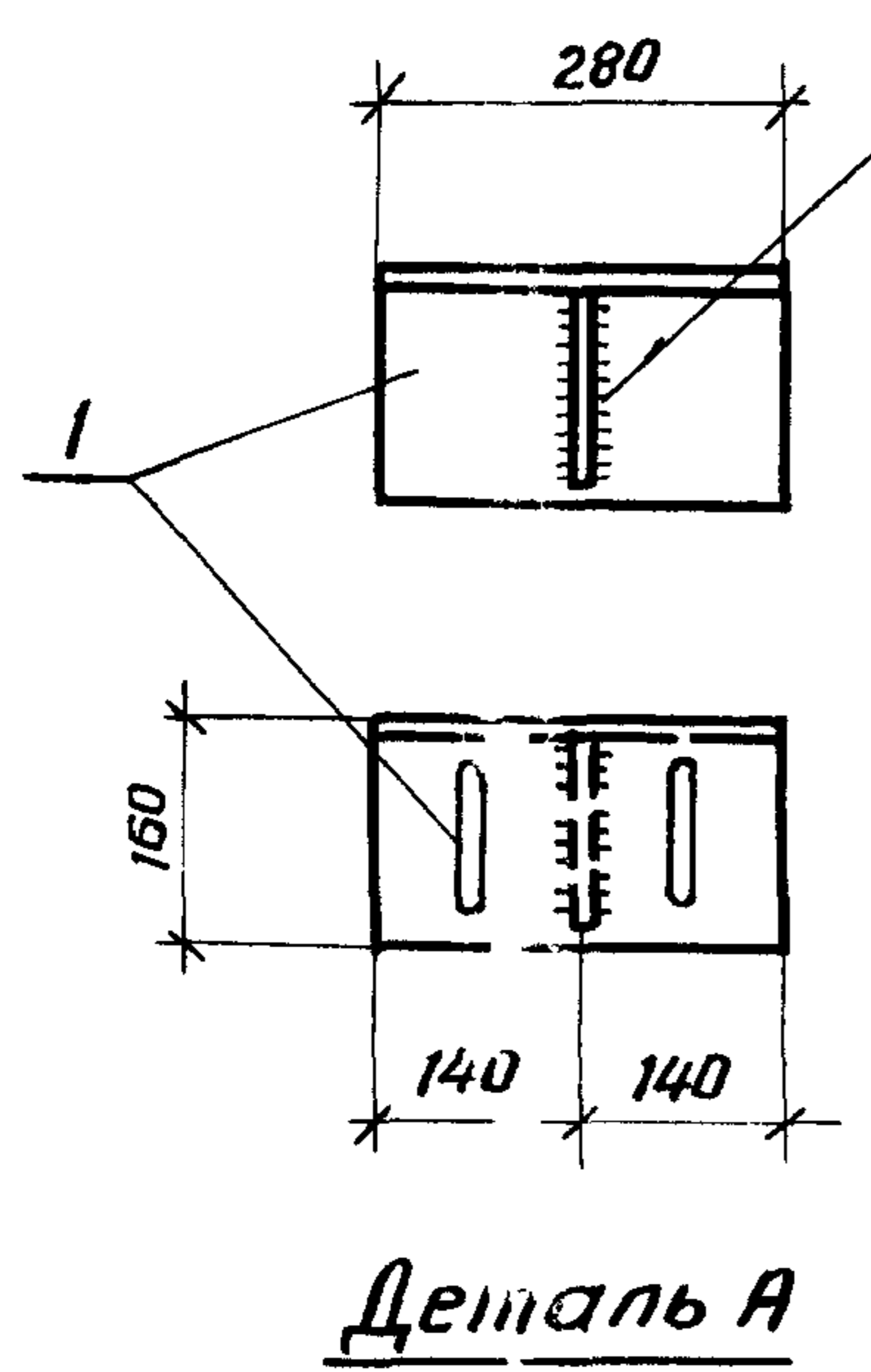
Марка	Поз.	Наименование	Кол.	Масса ед., кг	Масса, кг
М3	1	Ф 12 А II, ГОСТ 5781-82*, L=200	6	0,18	6,1
	2	- 10 x 200, ГОСТ 103-76*, L=320	1	5,0	
М4	1	Ф 14 А III, ГОСТ 5781-82*, L=150	4	0,18	5,8
	2	- 10 x 240 ГОСТ 82-70*, L=270	1	5,09	

Нач. отд.	Зиновьев	Лиз
Н. контр.	Гершанок	Стр
Гл. инж.	Гершанок	Стр
Рук. пр.	Иванов	Лиз
Вед. инж.	Бабушкин	Бабу
Ст. инж.	Левочская	Левоч
Инж.	Рослопова	Росло

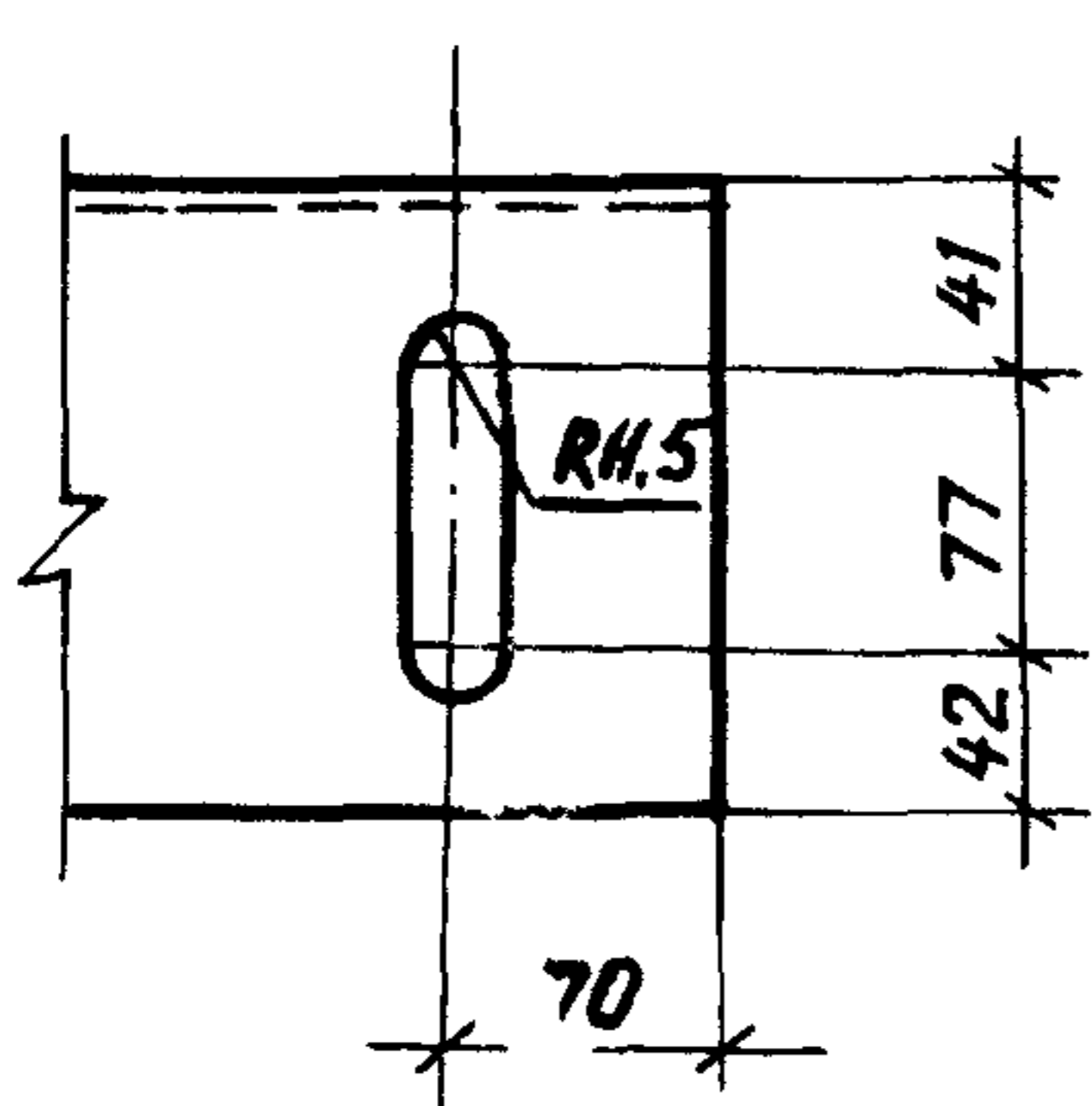
1.463.1 - 1/87.3 - 33

Изделие закладное  
М3, М4

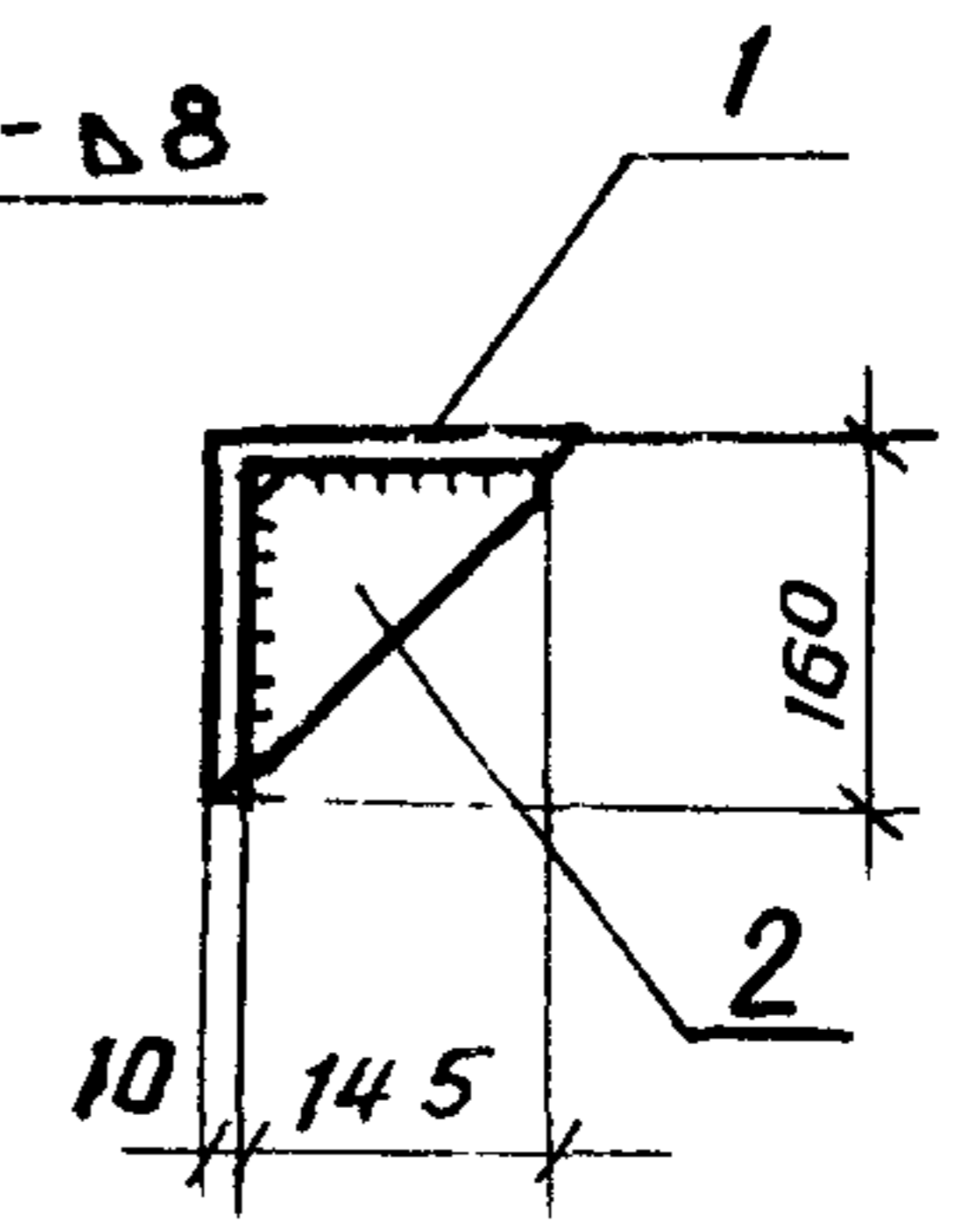
Таблица	Лист	Листов
Р		1
Проектный институт № 1		



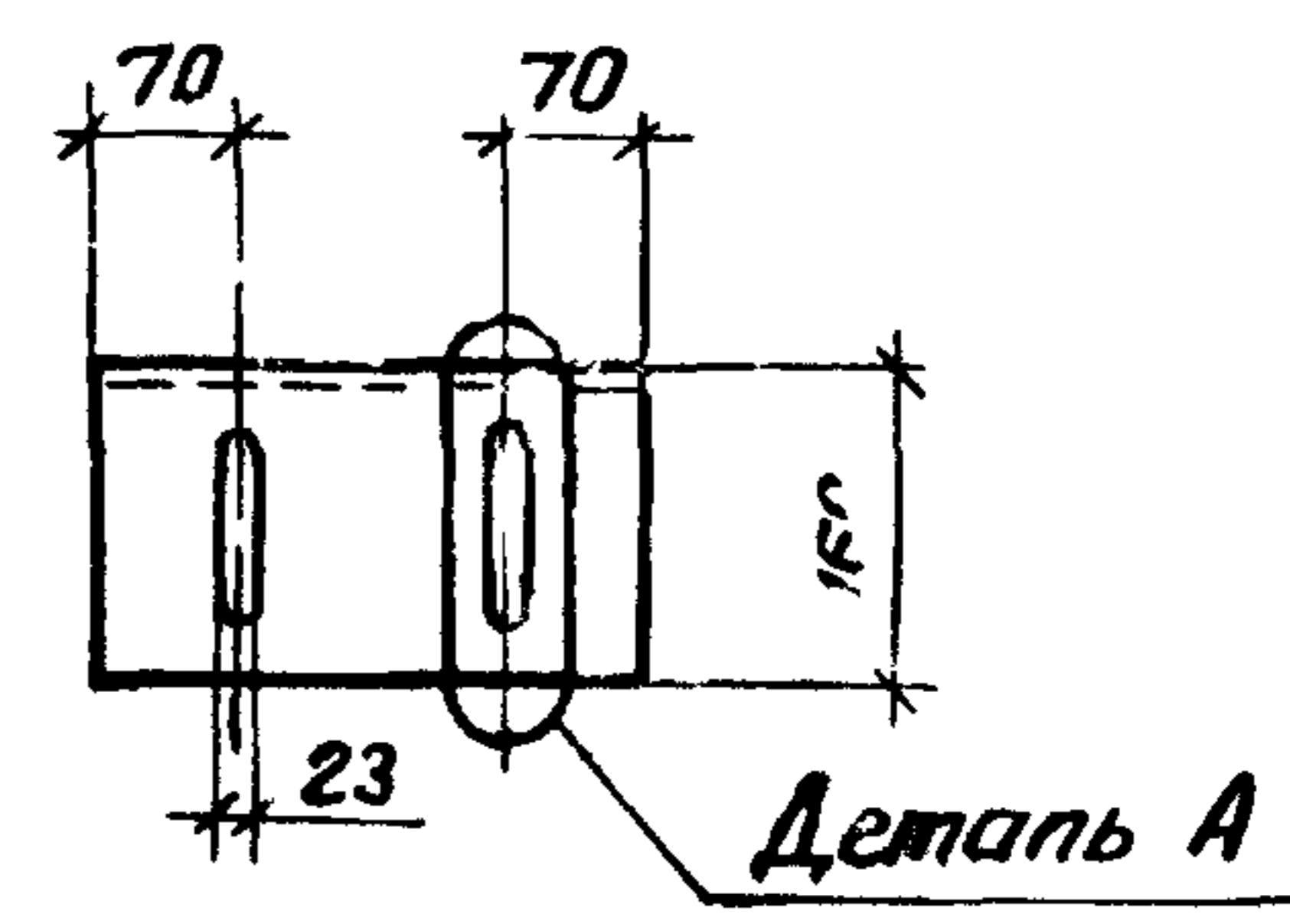
**Деталь А**



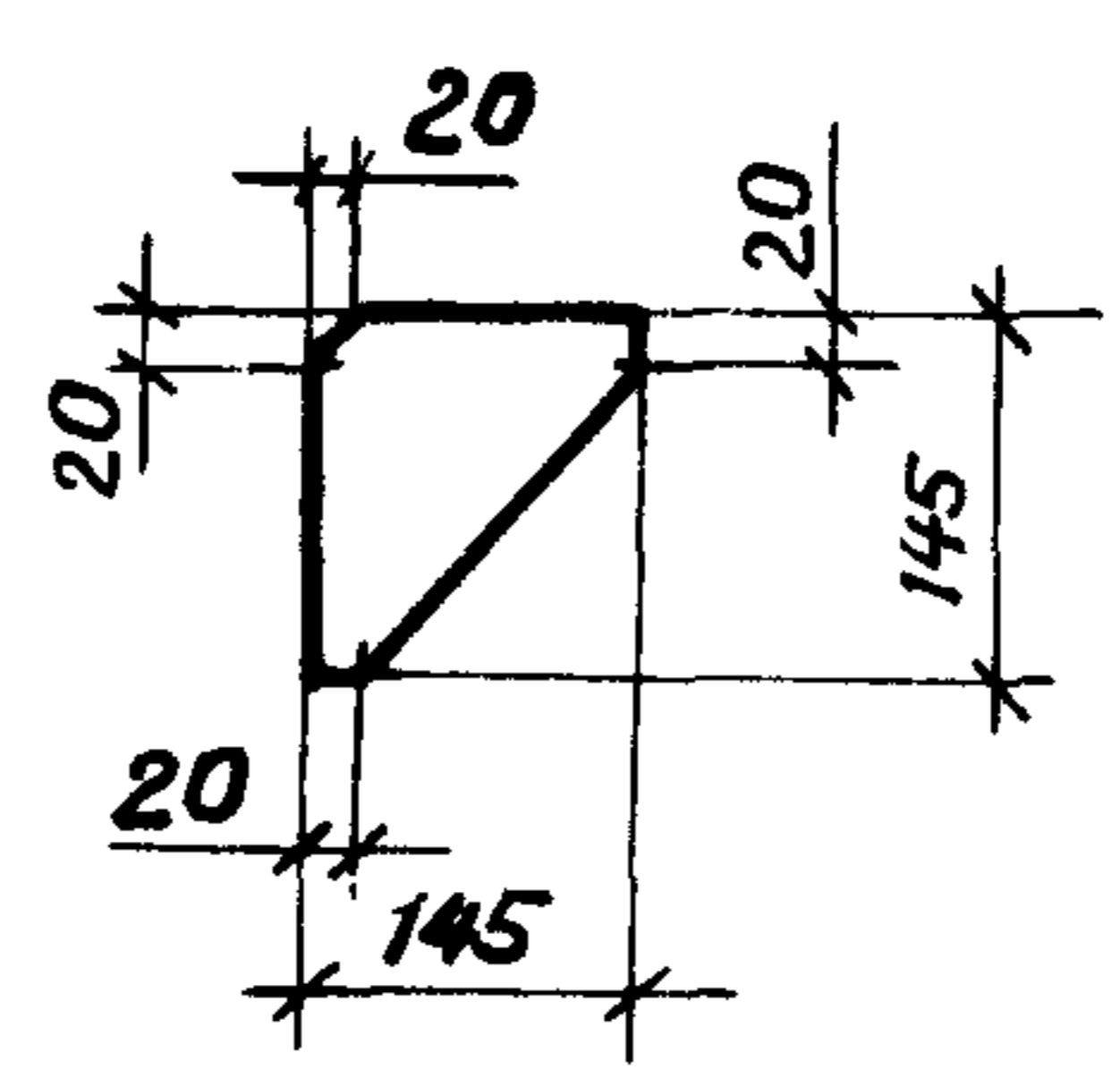
ГОСТ 5264-80-T3-Δ8



**Поз. 1**

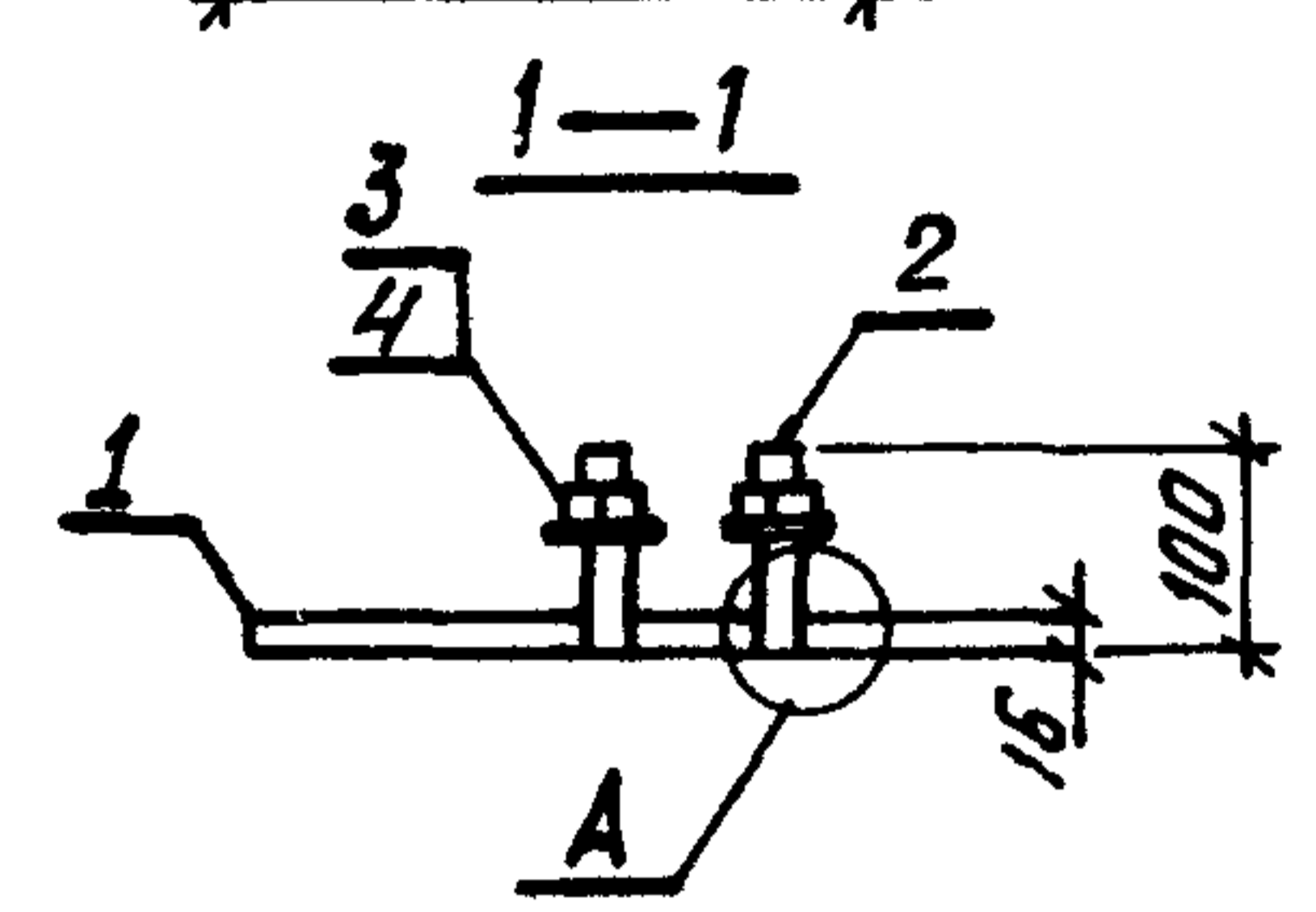
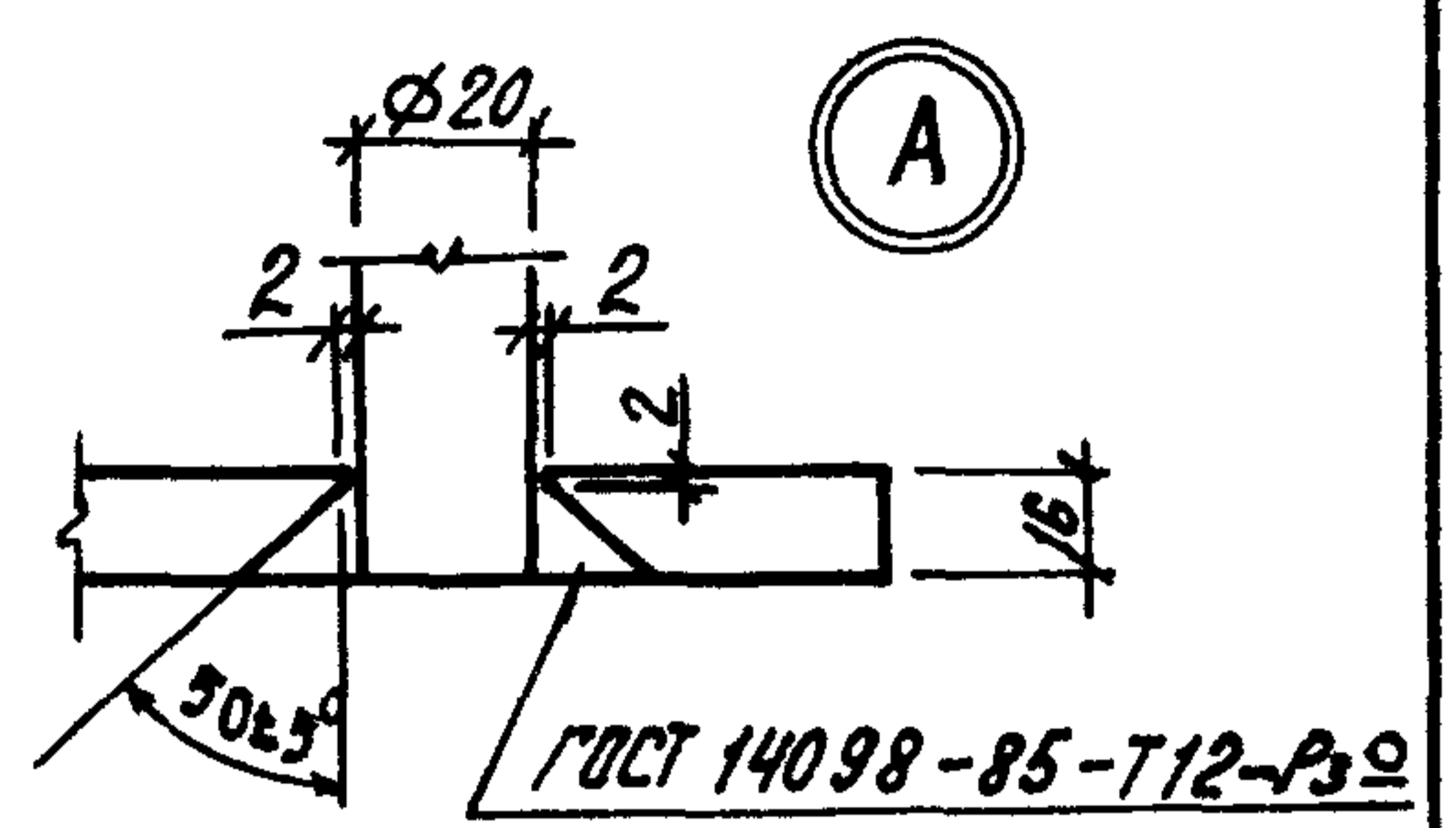
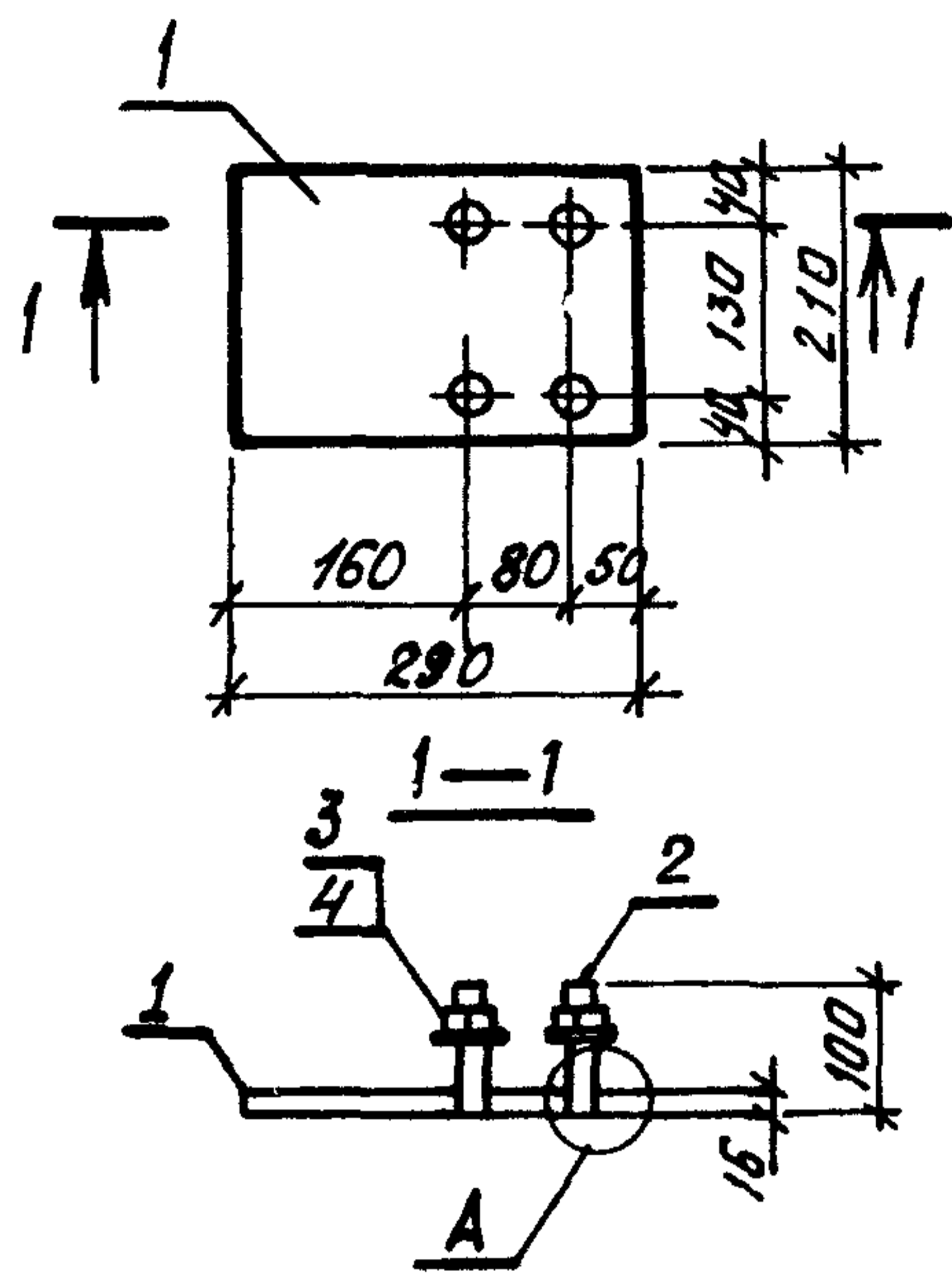


**Поз. 2**

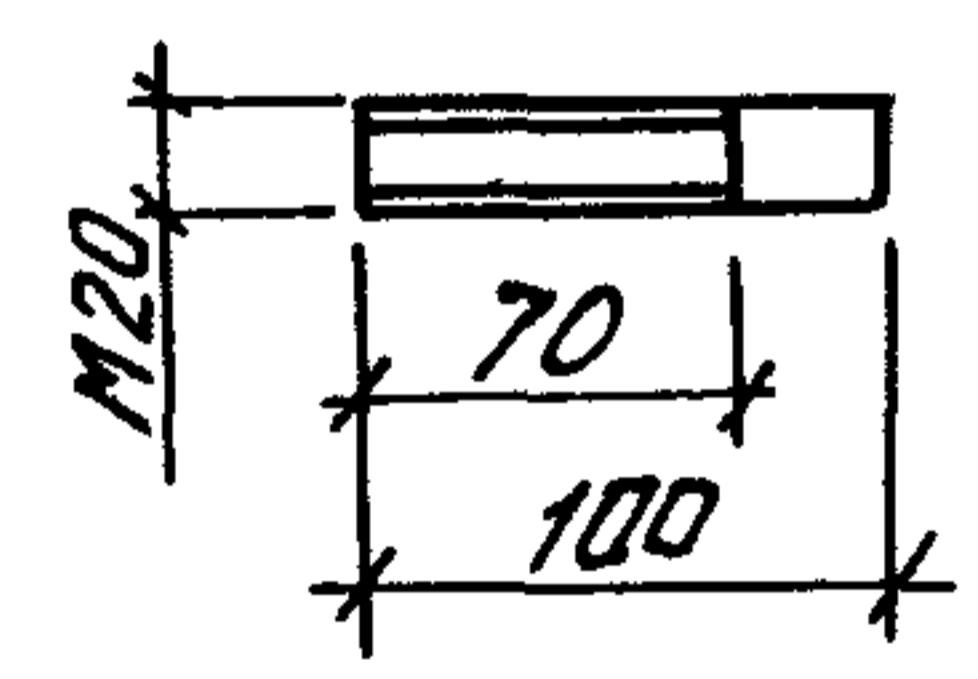


Инв. № подл.	Подпись и дата	Взам. инв. №	Марка	Поз	Наименование	Кол.	Масса ед., кг.	Масса, кг	
			МН1	1	Л10×160 ГОСТ 8509-86, ρ=280	1	5,9	8,5	
	2	-10×145 ГОСТ 103-76*, ρ=145	1	1,6					
			<b>1.463.1-1/87.3-34</b>						
			<b>Изделие накладное</b>				Стандия	Лист	Листов
			<b>МН1</b>				1		1
			<b>ПРОЕКТНЫЙ ИНСТИТУТ №1</b>						

Нач. отд. **Зиновьев**  
 Н.контр. **Гершанок**  
 Гл. конст. **Гершанок**  
 Рук. гр. **Цванов**  
 Вед. инж. **Бабушкин**  
 Ст. инж. **Левочская**  
 Инж. **Распопова**



Поз 2



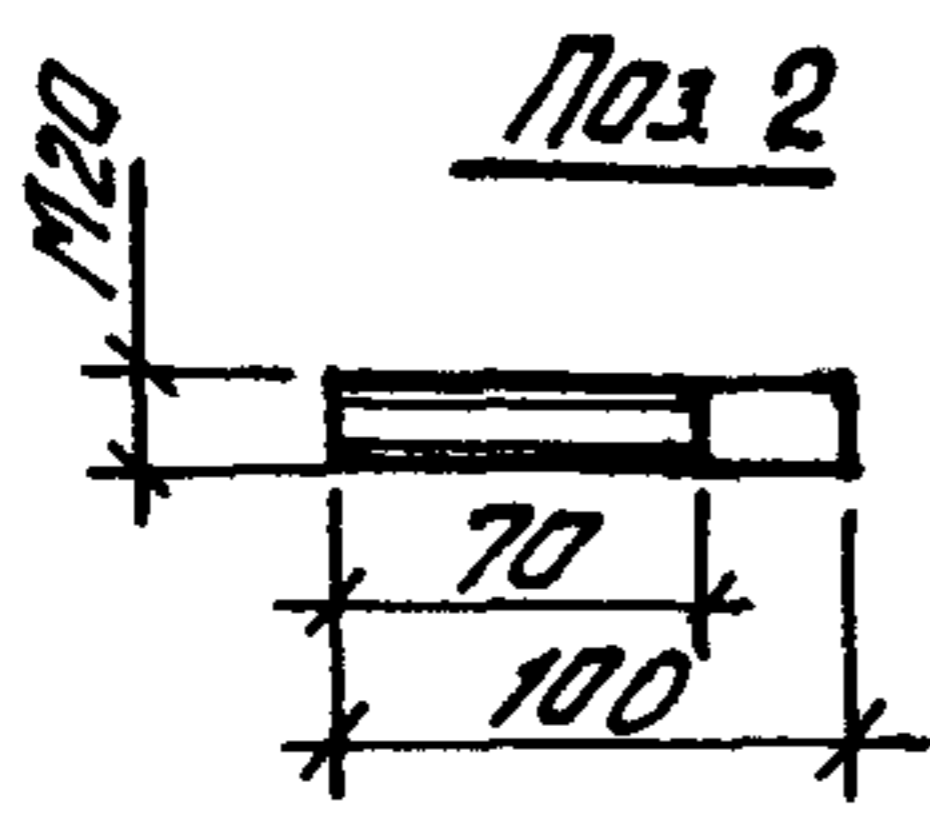
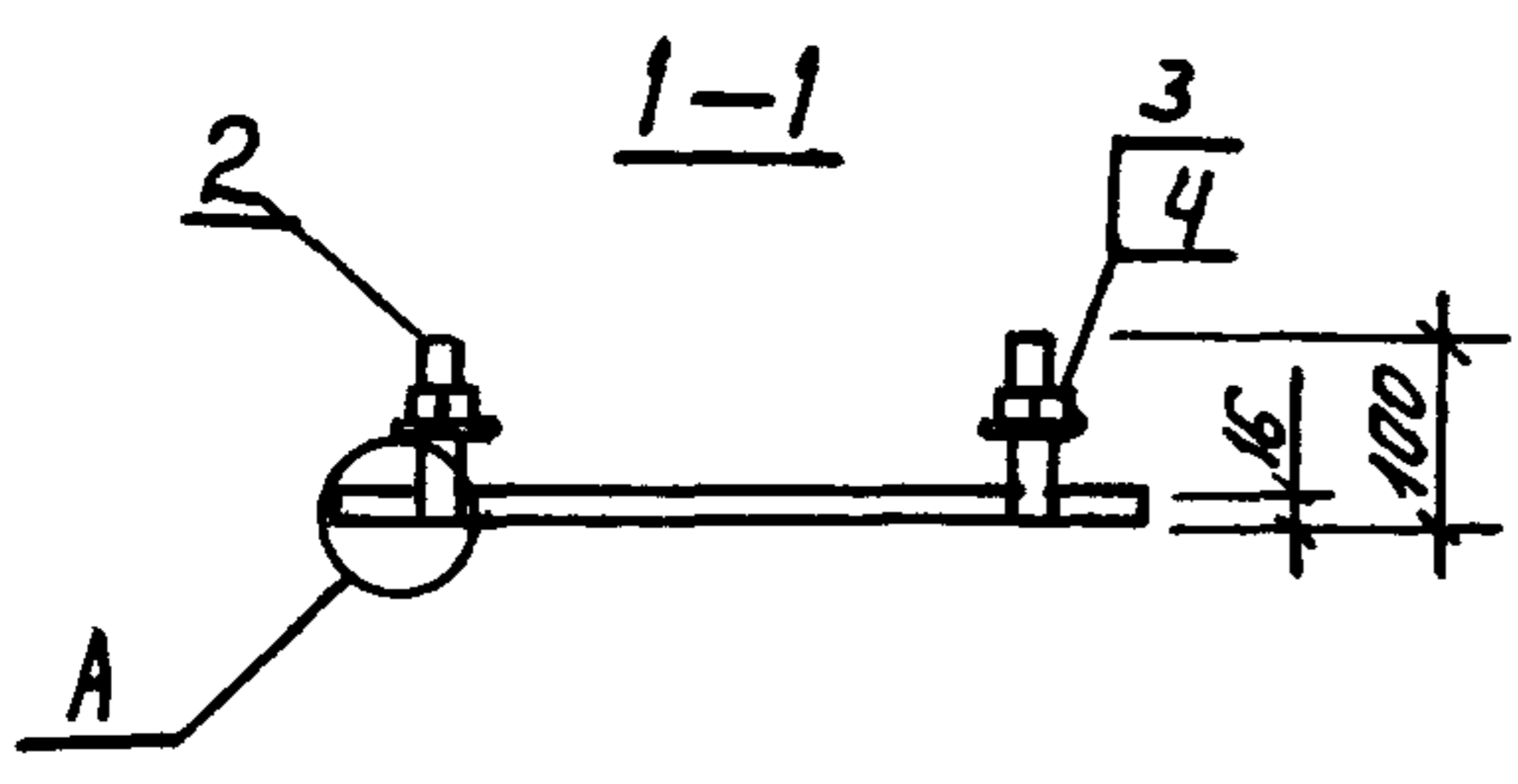
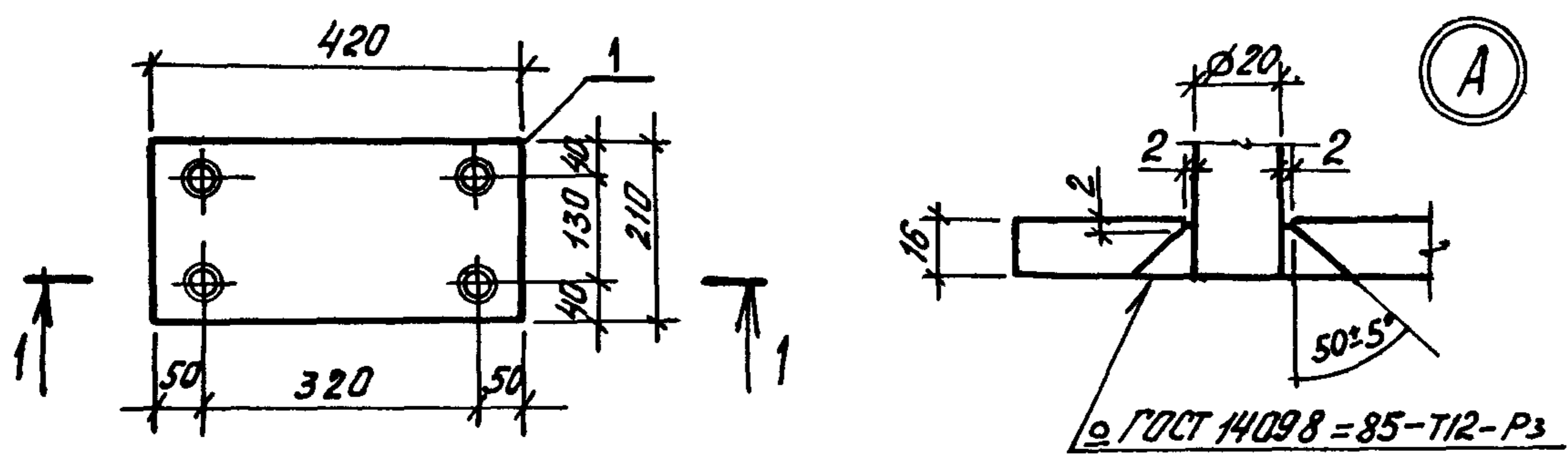
Марка	Поз.	Наименование	Кол.	Масса ед., кг	Масса, кг
МН2	1	-16x210, ГОСТ 82-70*; L=290	1	7,6	8,8
	2	φ20А I ГОСТ 5781-82*; L=100	4	0,25	
	3	Шайба 20.01.08кп ГОСТ 11371-78	4	0,02	
	4	Гайка М20,5 ГОСТ 5915-70*	4	0,04	

1.463.1 - 1/87.3 - 35

Ш.№ год. Подпись и дата

Нач. отд.	Зиновьев	В.З.М.
Н.контр.	Гершанов	Г.Г.
Гл. констр.	Гершанов	Г.Г.
Рук. гр.	Цванов	И.И.
Вед. инж.	Бабушкин	Б.И.
Ст. инж.	Левочкина	Л.И.
Инж.	Располова	Р.И.

Изделие накладное МН2	Стадия	Лист	Листов
			1
		ПРОЕКТНЫЙ ИНСТИТУТ №1	



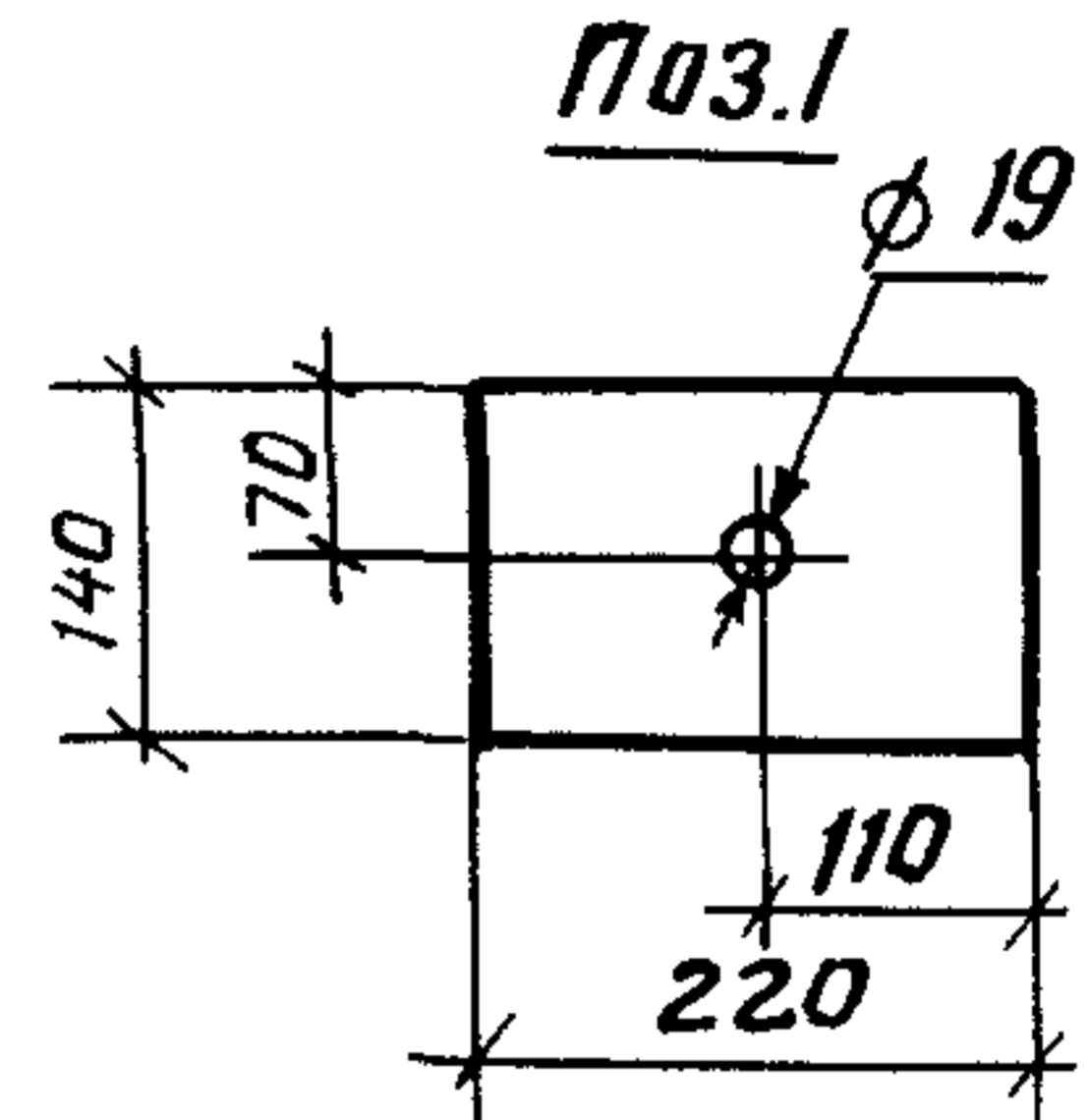
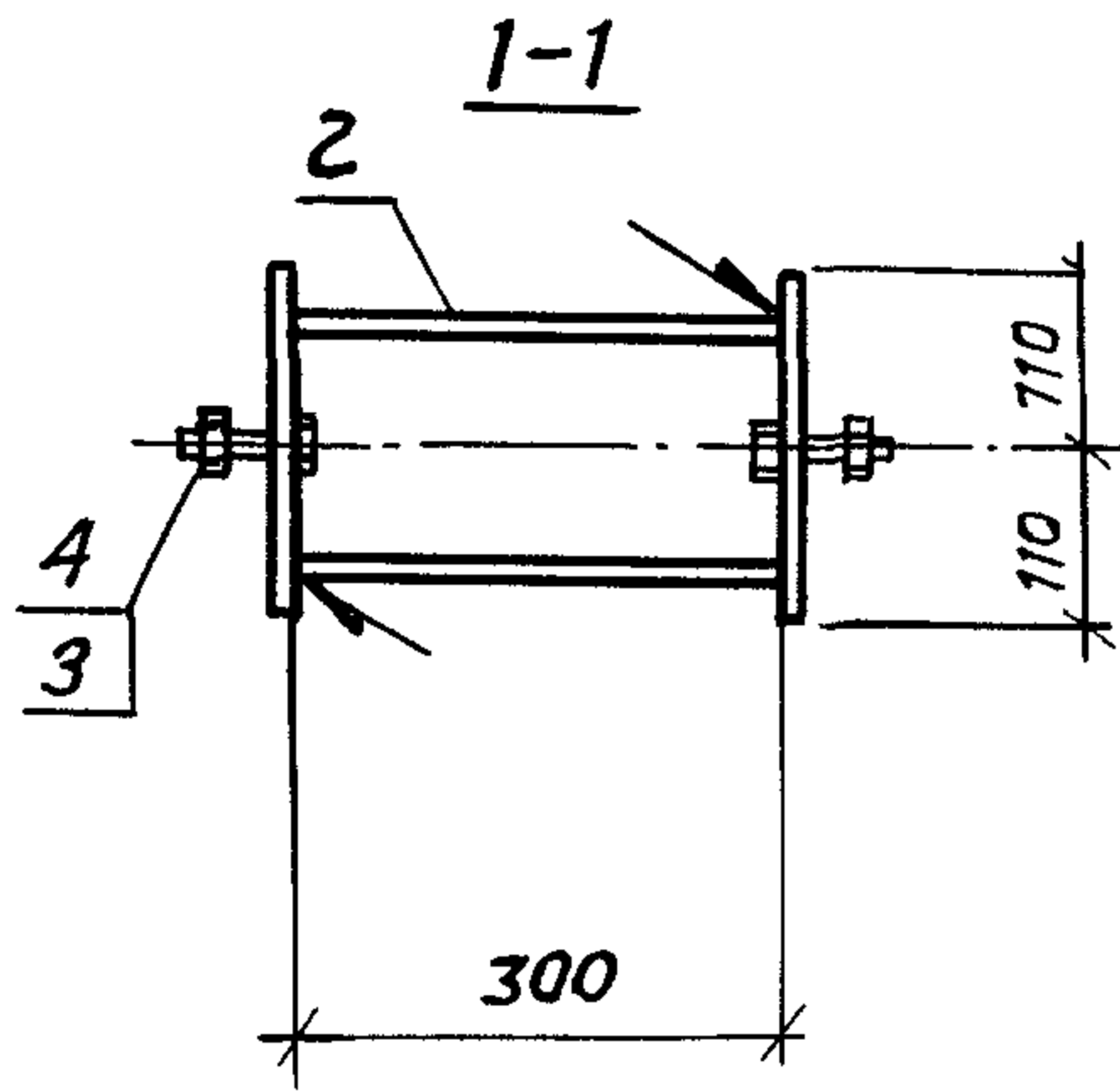
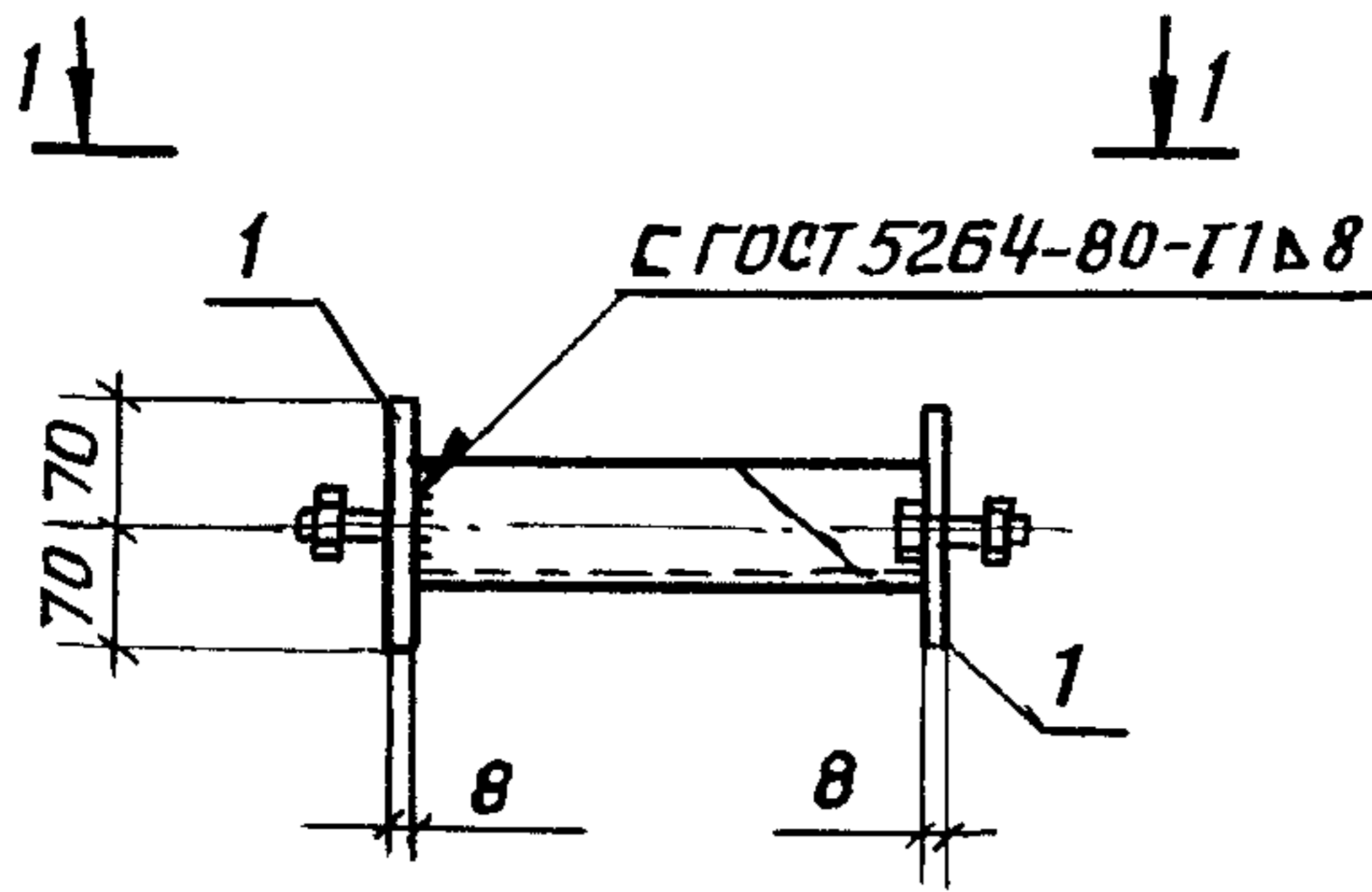
Марка	Поз.	Наименование	Кол.	Масса ед., кг	Масса, кг
МНЗ	1	-16 x 210 ГОСТ 82-70*, L = 420	1	11,1	12,3
	2	φ 20 АІ ГОСТ 5781-82*; L=100	4	0,25	
	3	Шайба М20.01.08кп ГОСТ 11371-78	4	0,02	
	4	Гайка М 20.5 ГОСТ 5915-70*	4	0,04	

1.463.1 - 1/87.3 - 36

Изделие накладное  
МНЗ

Страниц	Лист	Листов
Р		1
Проектный институт №1		

Ш.№ подл.	Подпись	Дата	Взам. инв.№
Нач.отв.	Зиновьев	1/87	
Н.контр.	Гершанок	1/87	
Гл.констр.	Гершанок	1/87	
Рук.гр.	Цванов	1/87	
Вед.цнж.	Бабушкин	1/87	
Ст.цнж.	Левочская	1/87	
Цнж.	Рослопова	1/87	



Марка	Поз.	Наименование	Кол.	Масса ед., кг.	Масса, кг.
МН 4	1	-8 × 140 ГОСТ 103-76*, e = 220	2	1,9	8,4
	2	С16 ГОСТ 8240-72*, e = 300	1	4,3	
	3	Болт М16 × 50.58 ГОСТ 7798-70*	2	0,11	
	4	Гайка М16.5 ГОСТ 5915-70*	2	0,033	

Инв. № подл. и дата

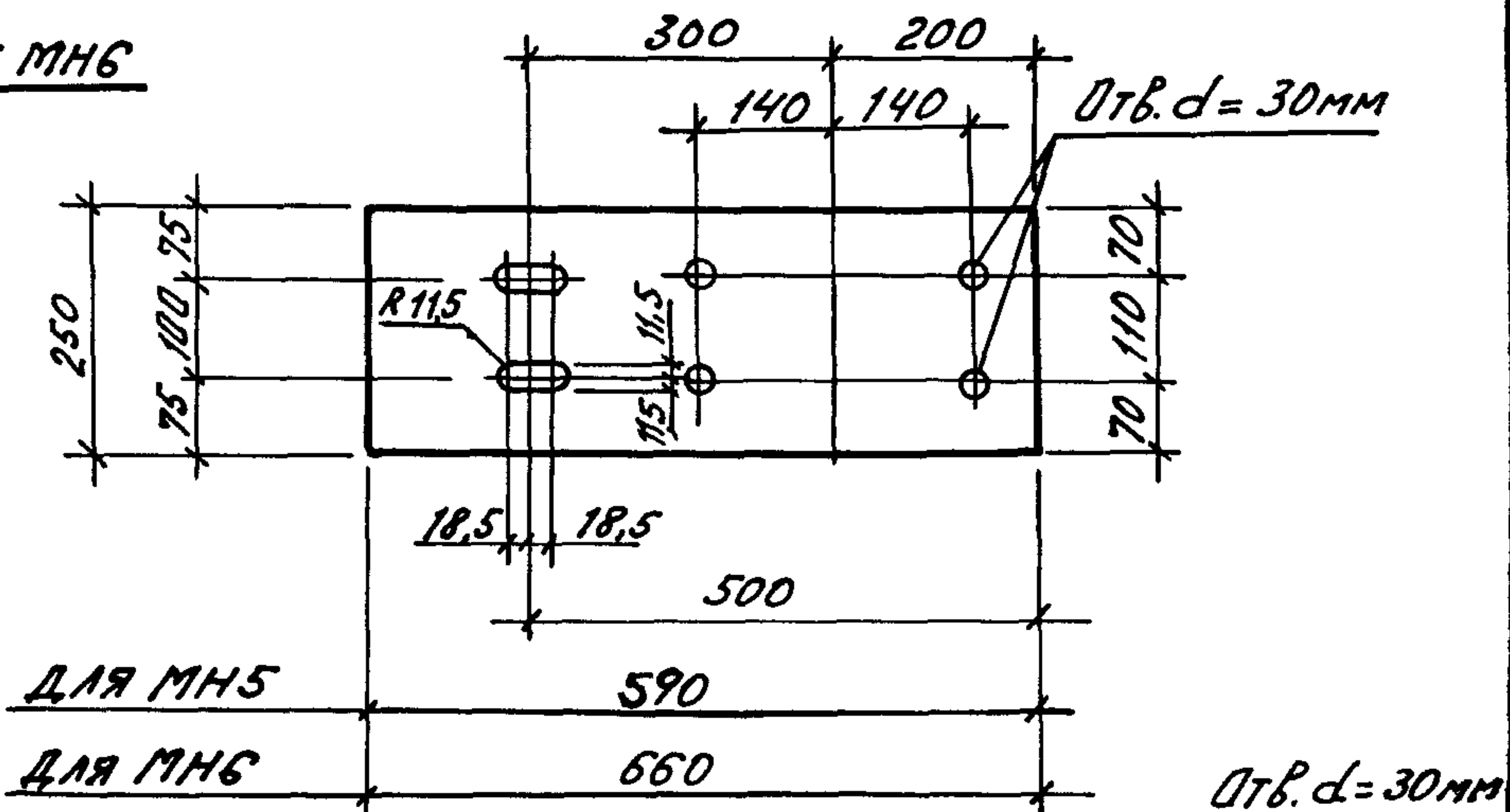
Нач. отд.	Зиновьев	<i>[Signature]</i>
Н.контр.	Гершанок	<i>[Signature]</i>
Гл.констр.	Гершанок	<i>[Signature]</i>
Рук.гр.	Цванов	<i>[Signature]</i>
Вед.инж.	Бабушкин	<i>[Signature]</i>
Ст.инж.	Левочская	<i>[Signature]</i>
Инженер	Роспопова	<i>[Signature]</i>

1.463.1 - 1/В7.3-37

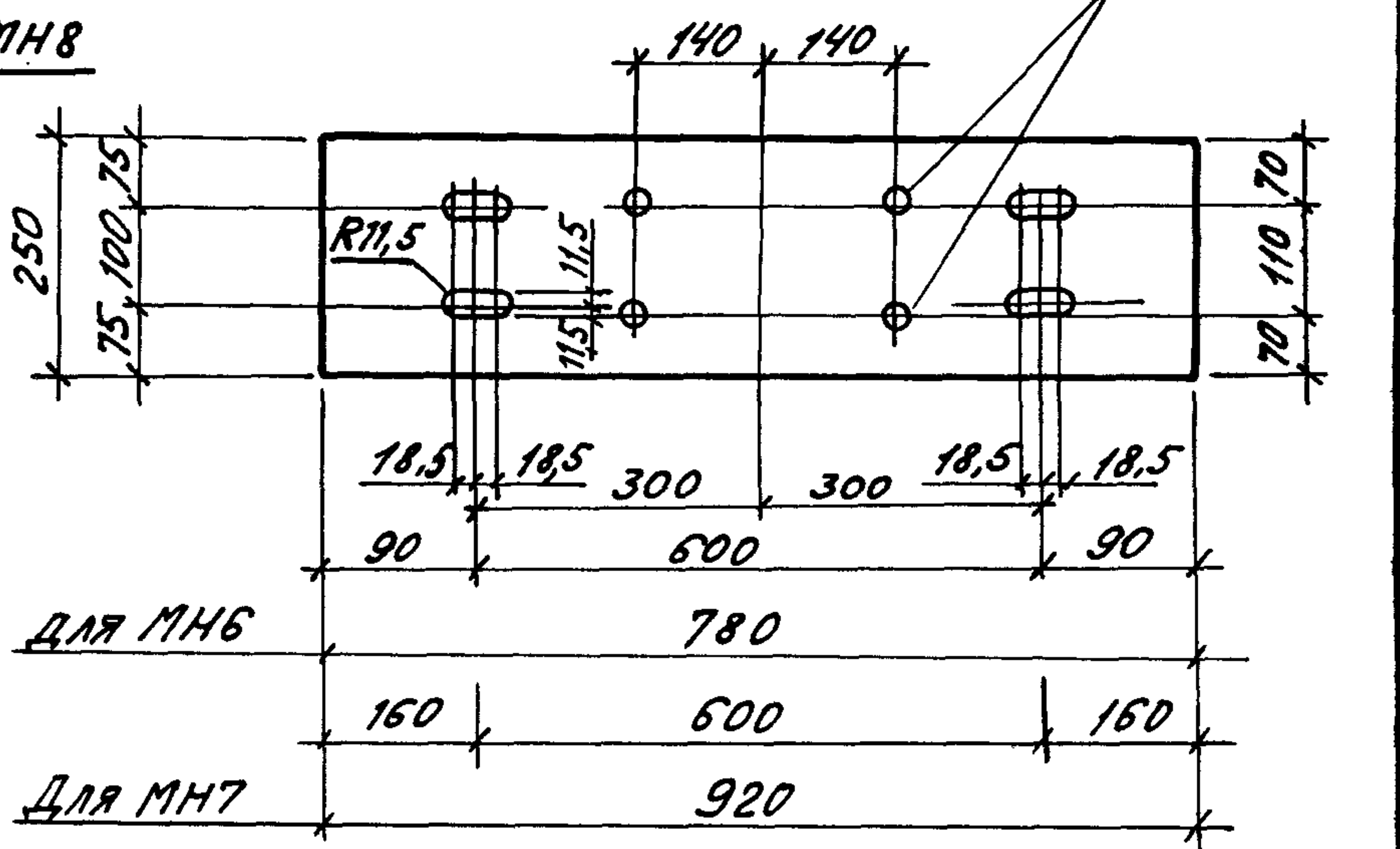
Изделие накладное  
МН 4

Студия	Лист	Листов
Р		1
ПРОЕКТНЫЙ ИНСТИТУТ №1		

МН5; МН6



МН7; МН8



Марка	Наименование	Кол.	Масса, кг
МН5	- 10x250 ГОСТ 82-70*, l = 590	1	11,6
МН6	- 10x250, l = 660	1	12,9
МН7	- 10x250, l = 780	1	15,3
МН8	- 10x250, l = 920	1	18,1

1.463.1 - 1/87.3 - 38

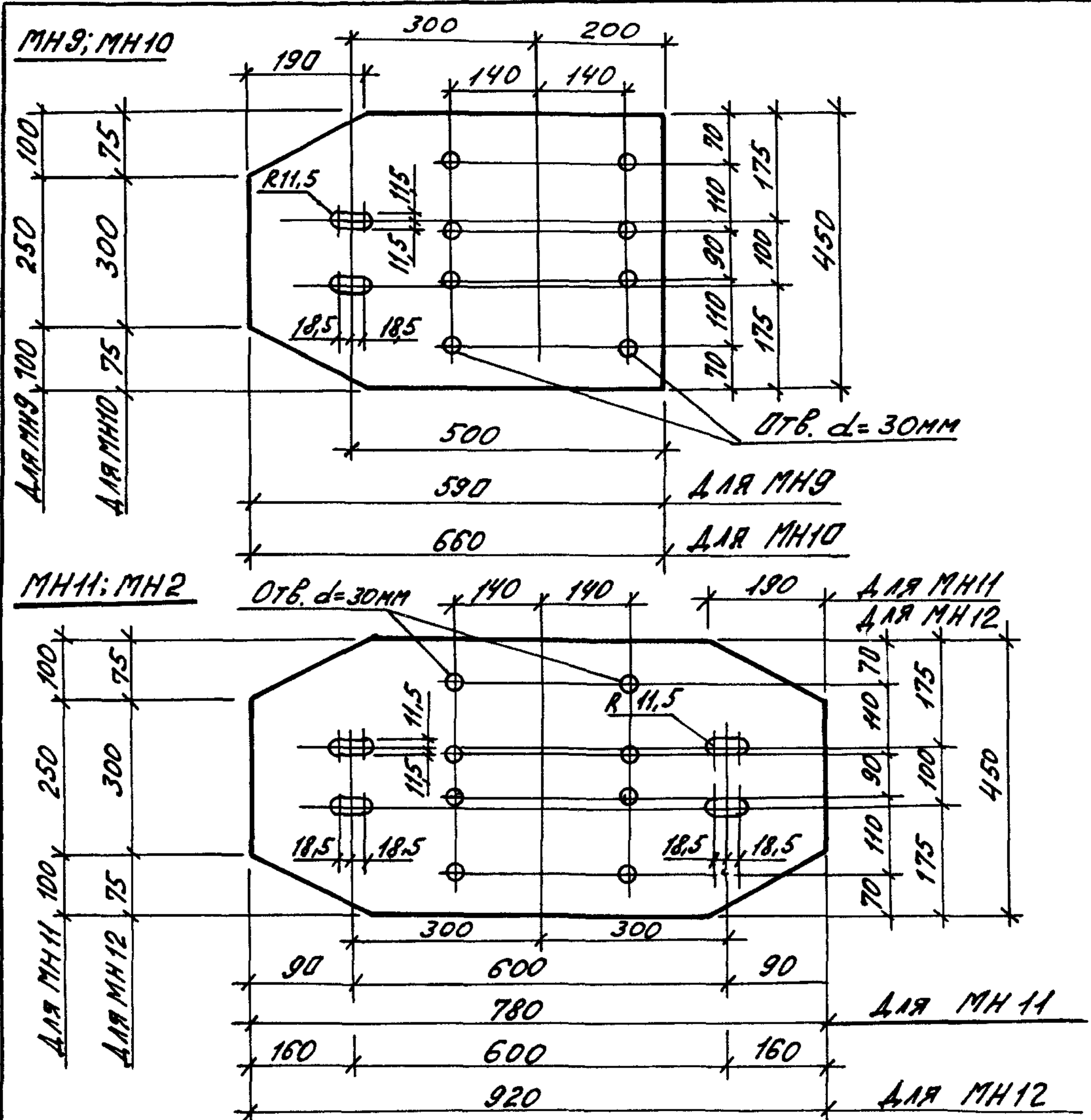
Изделие накладное  
МН5... МН8

Стадия	Лист	Листов
Р		1

Проектный институт ИИ

Инж. № подл.	Подпись	И.И.И.
Инж. № отв. за работу	Подпись	И.И.И.
Инж. № подл.	Подпись	И.И.И.
Нач. отд.	Зиновьев	И.И.И.
Н.контр.	Гершанок	И.И.И.
Гл. конст.	Гершанок	И.И.И.
Рук. гр.	Цванов	И.И.И.
Вед. инж.	Бабушкин	И.И.И.
Ст. инж.	Левочская	И.И.И.
Инж.	Раслопова	И.И.И.





Марка	Наименование	кол.	Масса, кг
МН 9	-10 x 450 ГОСТ 82-70; L=590	1	20,8
МН 10	-10 x 450 ; L=660	1	23,3
МН 11	-10 x 450 ; L=780	1	27,6
МН 12	-10 x 450 ; L=920	1	32,5

Нач. отд.	Зиновьев	М.И.
Н. контр.	Гершанок	Г.И.
Гл. констр.	Гершанок	Г.И.
Рук. гр.	Цванов	И.И.
Вед. инж.	Бабушкин	С.И.
Ст. инж.	Левочская	Л.И.
ЦНЖ.	Рослопова	В.И.

1.463.1 - 1/87.3 -39

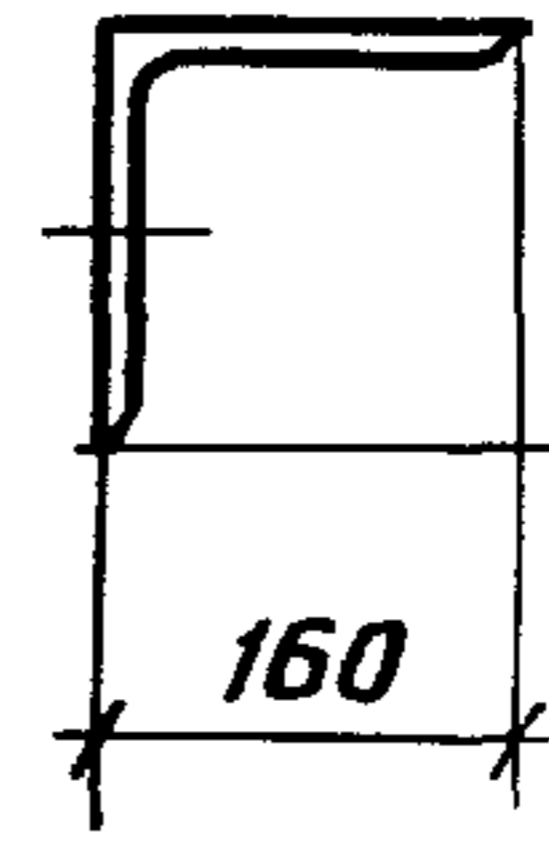
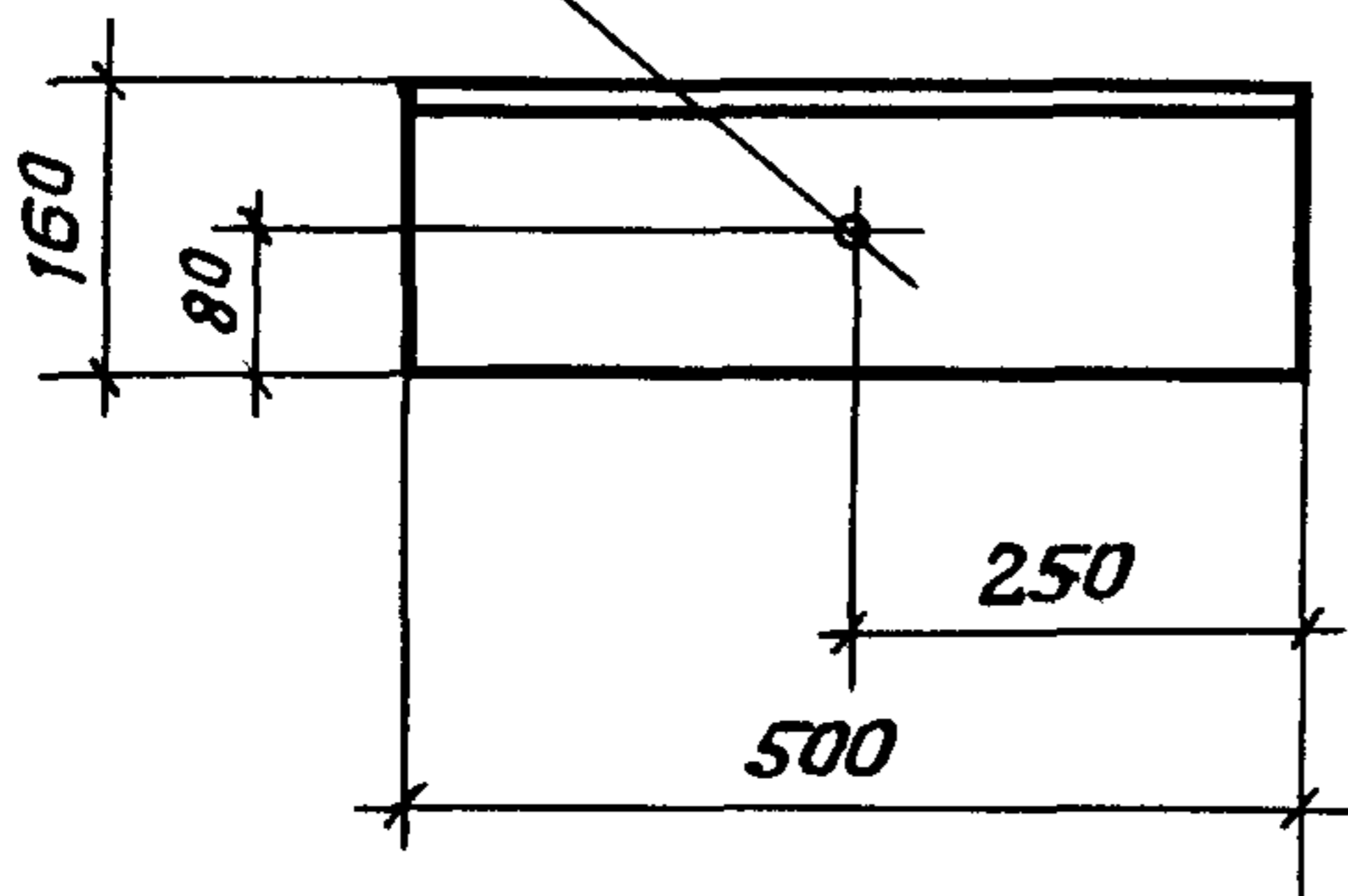
Изделие накладное  
МН9... МН12

Стадия	Лист	Листов
Р	1	1

Проектный институт №1

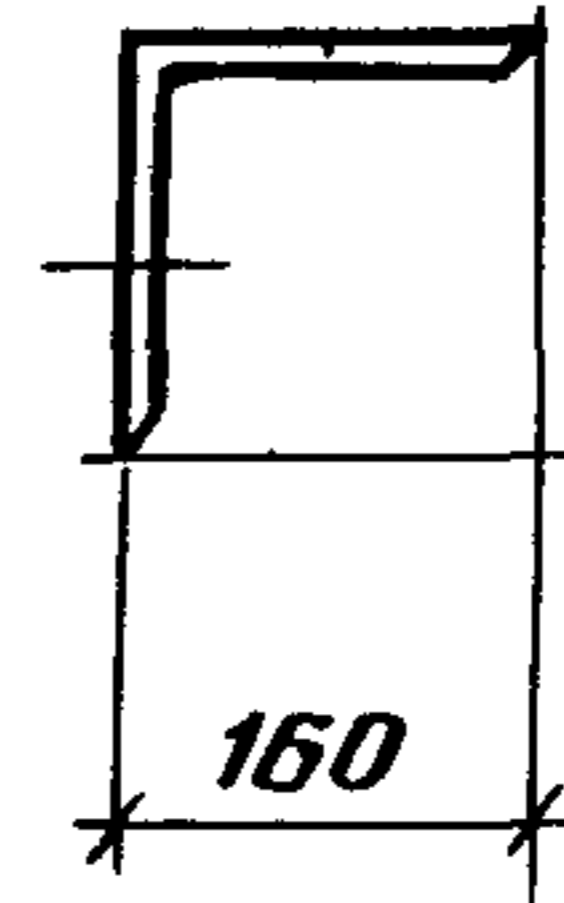
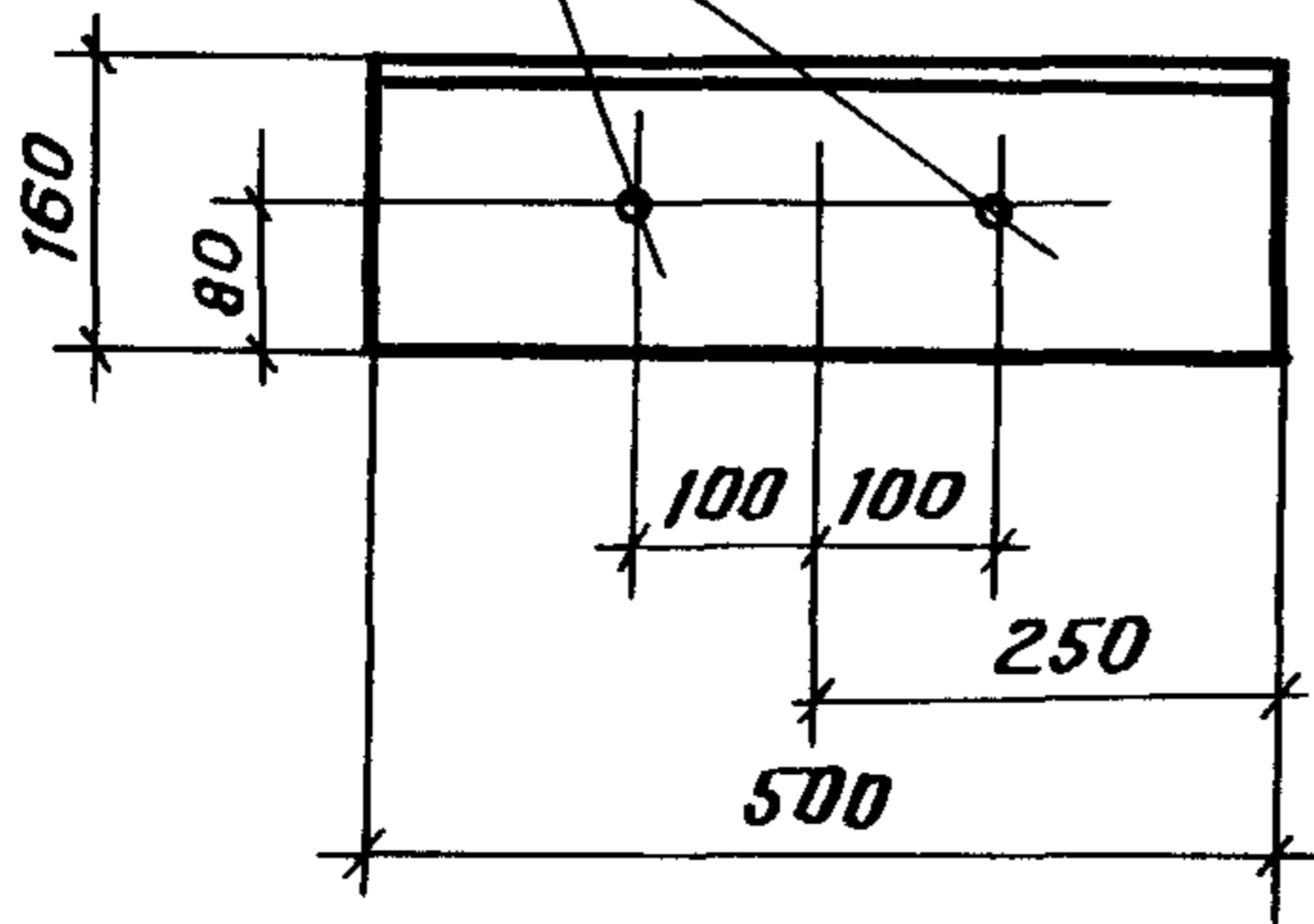
МН 13

Отв. М12



МН 14

Отв. М12



Марка	Наименование	Масса, кг.
МН 13	L 160 × 12 ГОСТ 8509-86* P=500	18,7
МН 14	L 160 × 12 ГОСТ 8509-86* P=500	18,7

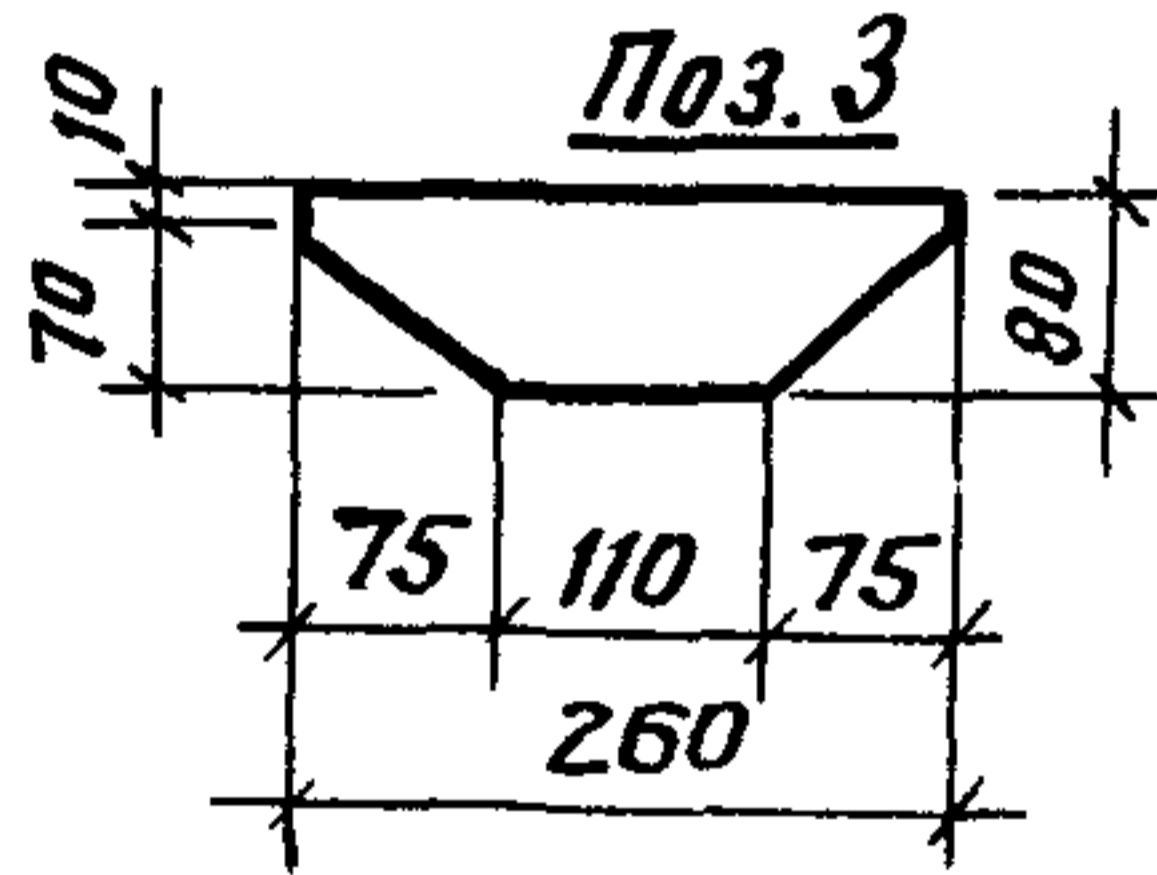
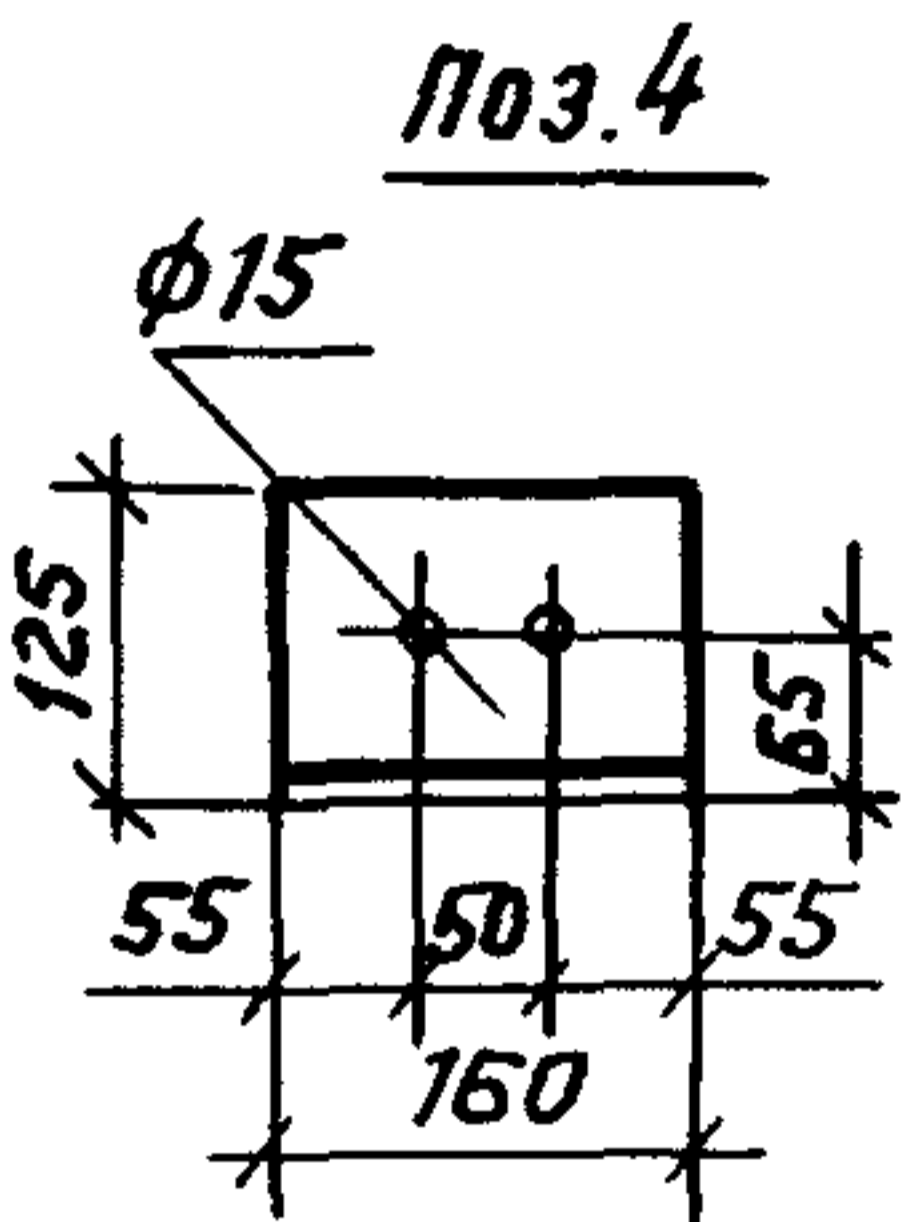
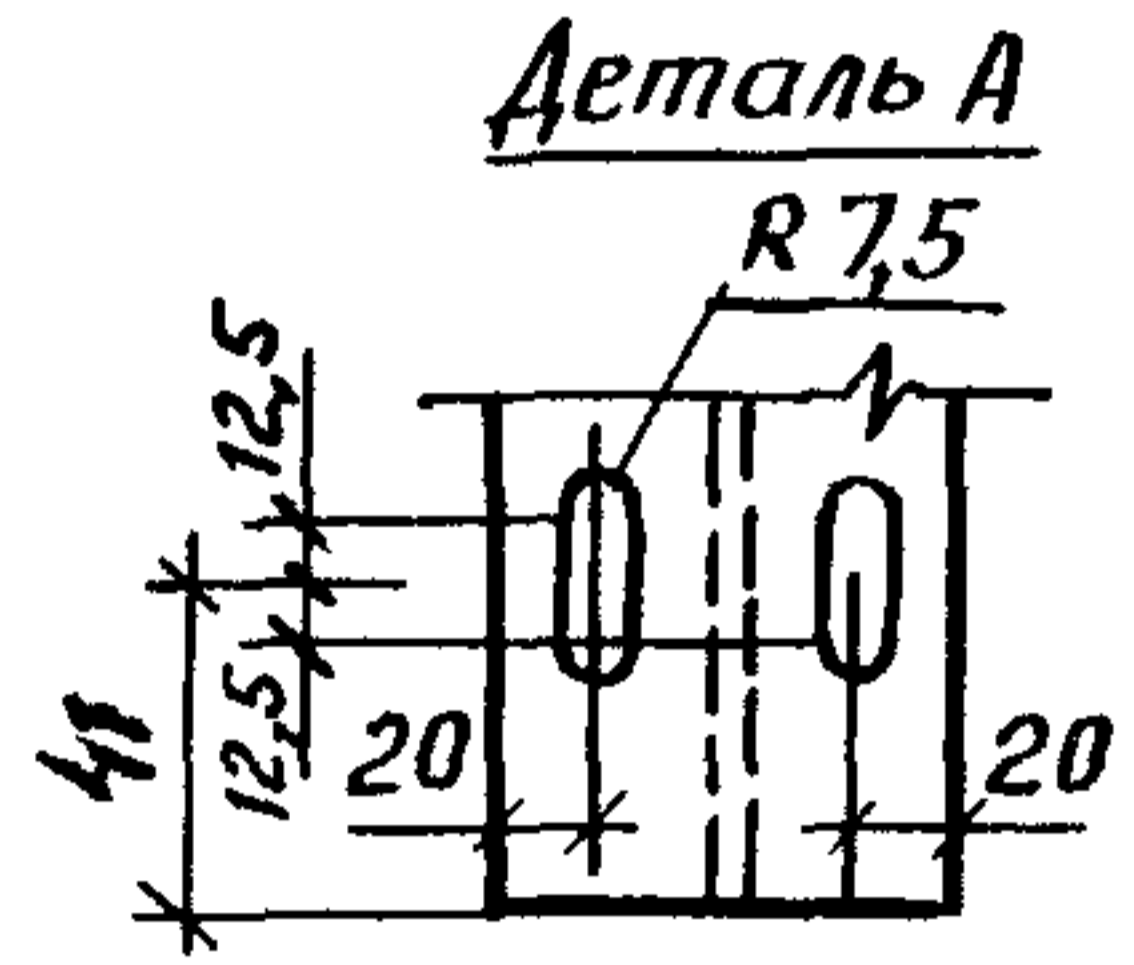
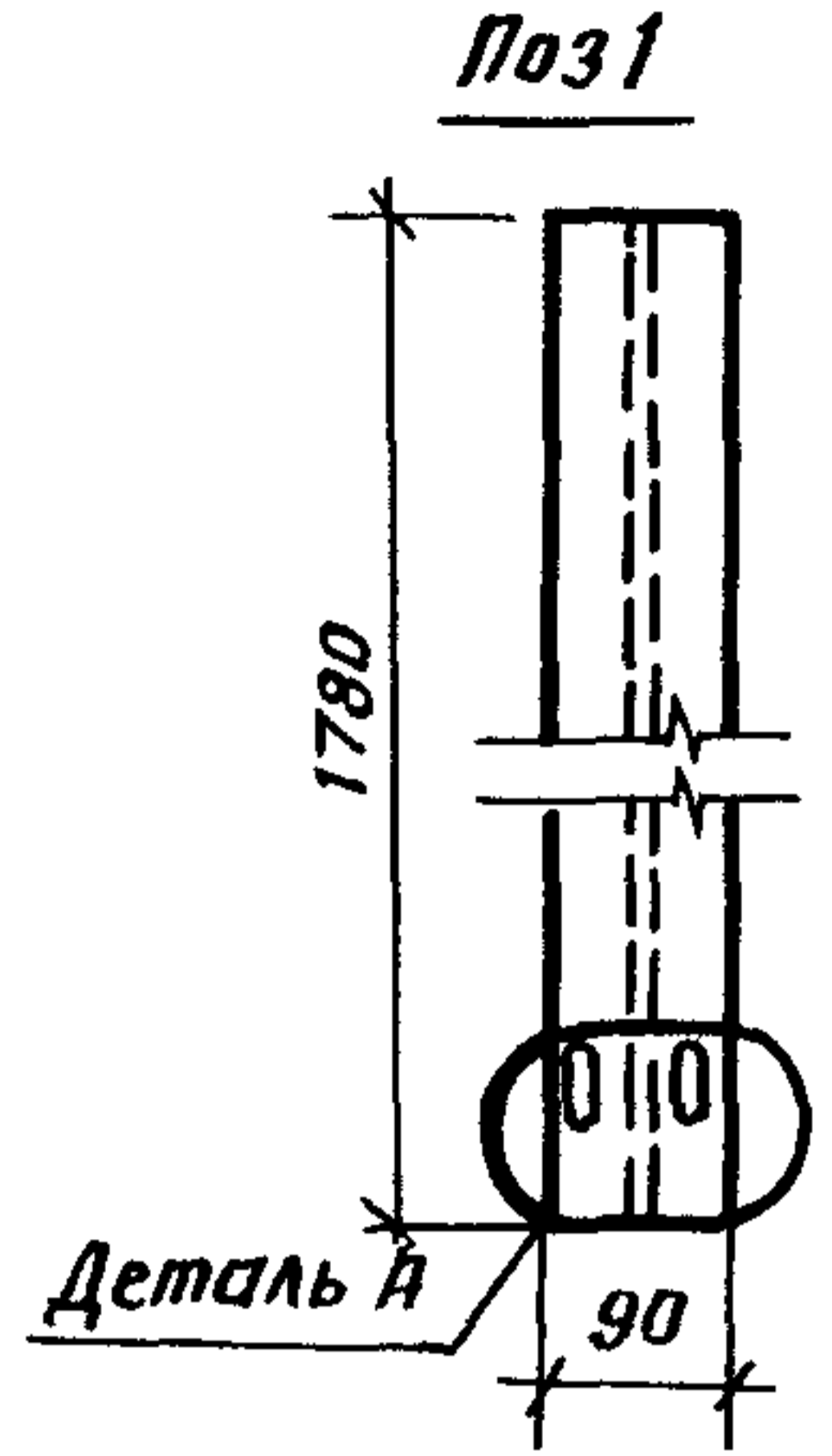
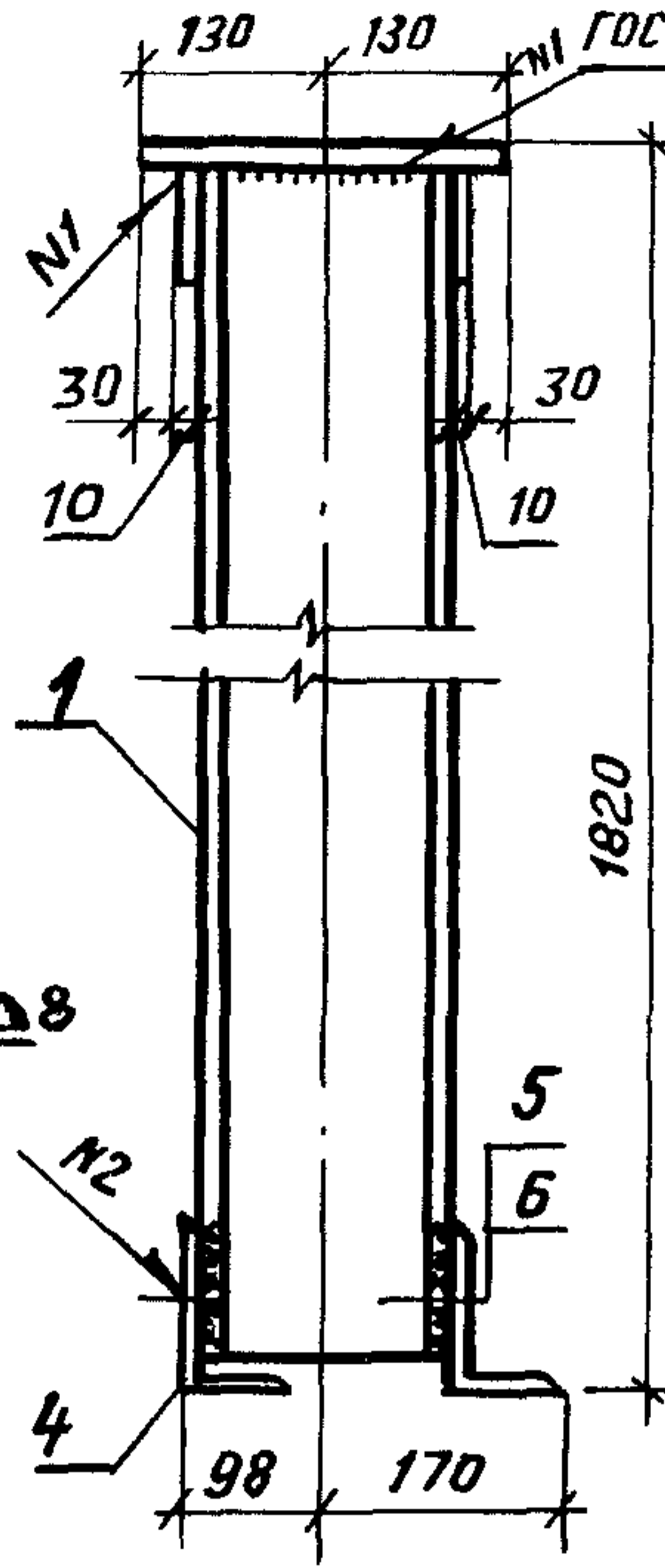
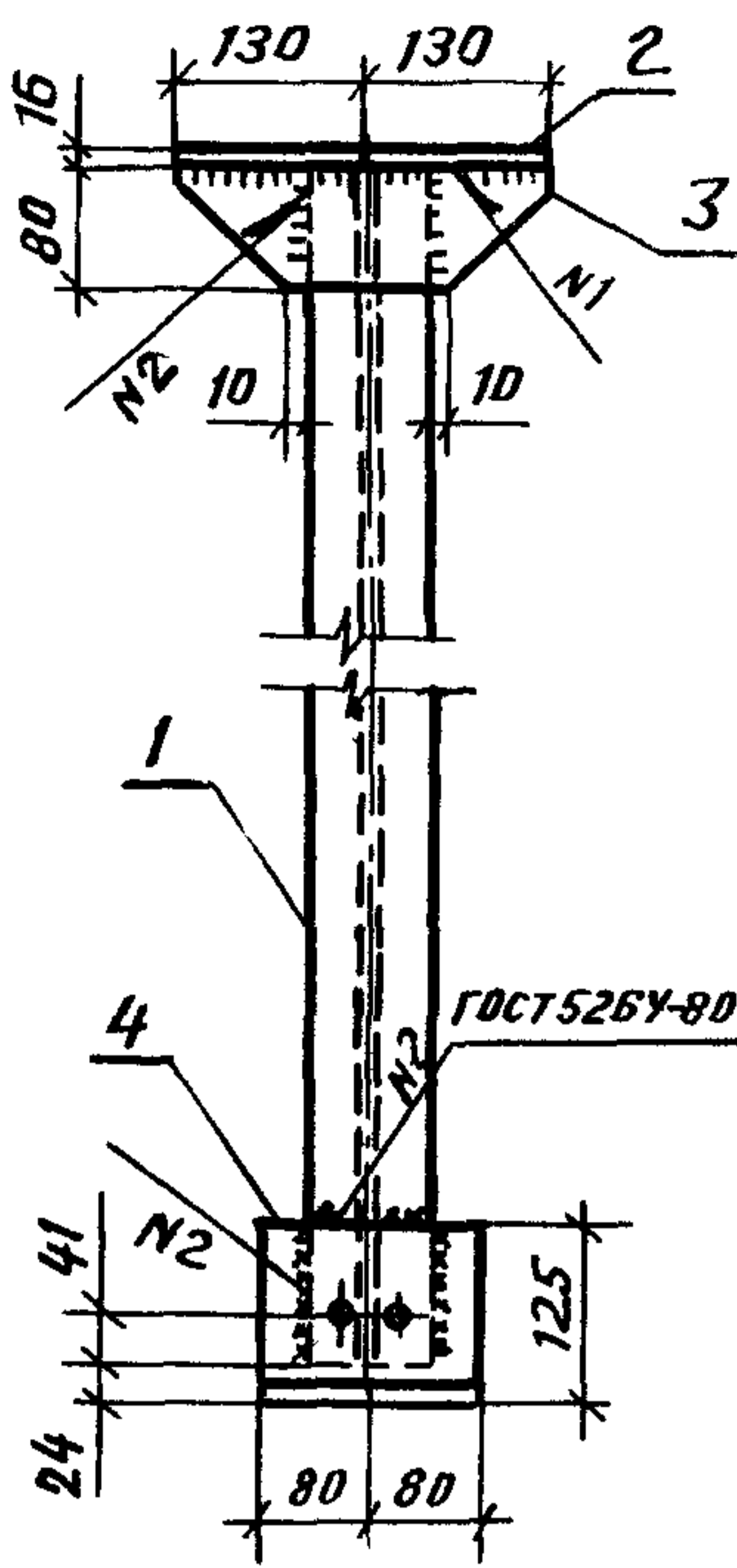
Инв. № подл. Подпись и дата. Взам. инв. №

Нач. отд.	Зиновьев	<i>[Signature]</i>
Н. контр.	Гершанок	<i>[Signature]</i>
Гл. констр.	Гершанок	<i>[Signature]</i>
Рук. гр.	Иванов	<i>[Signature]</i>
Вед. инж.	Бабушкин	<i>[Signature]</i>
Ст. инж.	Левчукская	<i>[Signature]</i>
Инженер	Дмитриева	<i>[Signature]</i>

1.463.1 - 1/87.3-40

Изделие накладное  
МН 13; МН 14.

Стадия	Лист	Листов
Р		1
ПРОЕКТНЫЙ ИНСТИТУТ №1		



Марка	Поз	Наименование	Кол.	Масса, ед., кг	Масса, кг
СМ1	1	Т18 ГОСТ 8239-72*, l = 1780	1	32,8	48,8
	2	-16 x 260 ГОСТ 82-70*, l = 260	1	8,5	
	3	-10 x 80 ГОСТ 103-76*, l = 260	2	1,6	
	4	L125 x 80 x 8 ГОСТ 8510-86*, l = 160	2	2,0	
	5	Болт М12 x 50 ГОСТ 7798-70*	4	0,06	
	6	Гайка М12 ГОСТ 5915-70*	4	0,015	

1.463.1 - 1/В7.3-41

Стойка опорная  
СМ1

Стадия	Лист	Листов
Р		1

ПРОЕКТНЫЙ ИНСТИТУТ №1

Нач.отд.	Зиновьев	<i>[Signature]</i>
И.контр.	Гершанок	<i>[Signature]</i>
Гл.конст.	Гершанок	<i>[Signature]</i>
Рук.гр.	Иванов	<i>[Signature]</i>
Вед.инж.	Бабушкин	<i>[Signature]</i>
Ст.инж.	Певочская	<i>[Signature]</i>
Инжен.	Рослопова	<i>[Signature]</i>

Марка	Наименование	Масса кг	Примечание
СТН 1	φ 22 А III В, l = 17960	53,6	ГОСТ 5781-82* Марка стали 35 ГС; 25 Г2С
СТН 2	25 А III В, l = 17960	69,1	
СТН 3	28 А III В, l = 17960	86,7	
СТН 4	φ 20 А IV, l = 17960	44,3	ГОСТ 5781-82* Марка стали 20 X Г2Ц
СТН 5	22 А IV, l = 17960	53,6	
СТН 6	25 А IV, l = 17960	69,1	
СТН 7	28 А IV, l = 17960	86,7	
СТН 8	φ 18 А V, l = 17960	35,9	ГОСТ 5781-82* Марка стали 23 X 2 Г2Т
СТН 9	20 А V, l = 17960	44,3	
СТН 10	22 А V, l = 17960	53,6	
СТН 11	25 А V, l = 17960	69,1	
СТН 12	φ 20 А III В, l = 23960	59,1	ГОСТ 5781-82* Марка стали 35 ГС, 25 Г2С
СТН 13	22 А III В, l = 23960	71,5	
СТН 14	25 А III В, l = 23960	92,2	
СТН 15	28 А III В, l = 23960	115,7	
СТН 16	32 А III В, l = 23960	151,2	ГОСТ 5781-82* Марка стали 20 X Г2Ц.
СТН 17	φ 18 А IV, l = 23960	47,9	
СТН 18	20 А IV, l = 23960	59,1	
СТН 19	22 А IV, l = 23960	71,5	
СТН 20	25 А IV, l = 23960	92,2	
СТН 21	28 А IV, l = 23960	115,7	
СТН 22	φ 16 А V, l = 23960	37,8	ГОСТ 5781-82* Марка стали 23 X 2 Г2Т
СТН 23	18 А V, l = 23960	47,9	
СТН 24	20 А V, l = 23960	59,1	
СТН 25	22 А V, l = 23960	71,5	
СТН 26	25 А V, l = 23960	92,2	

Инв. № подл. Подпись и дата Взам. инв. №

Нач. отд.	Зиновьев	<i>[Signature]</i>
Н. контр.	Гершанок	<i>[Signature]</i>
Гл. констр.	Гершанок	<i>[Signature]</i>
рук. гр.	Цванов	<i>[Signature]</i>
вед. инж.	Финкельштейн	<i>[Signature]</i>
ст. инж.	Левочская	<i>[Signature]</i>
Инженер	Дмитриева	<i>[Signature]</i>

1.463.1 - 1/87.3-42

Стержень напрягаемый  
СТН 1... СТН 26

Стадия	Лист	Листов
Р		1
ПРОЕКТНЫЙ ИНСТИТУТ №1		