

Государственный комитет по архитектуре и градостроительству
при Госстрое СССР (Госкомархитектуре)

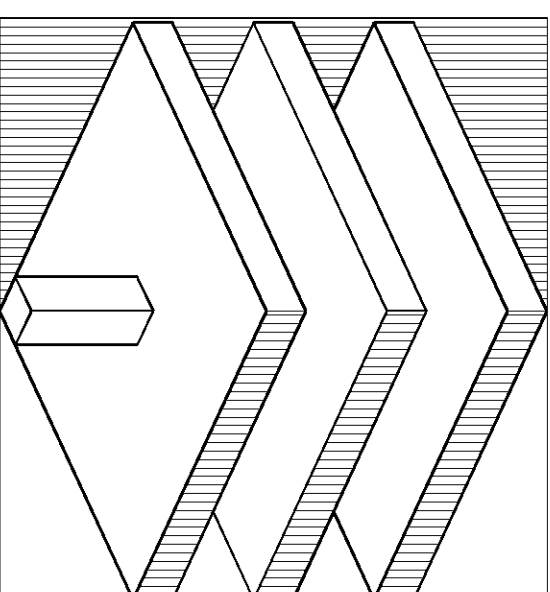
Научно-Проектно-Строительное Объединение
Монолитного Домостроения (НПО "Монолит")

Центральный Научно-Исследовательский, Проектный
Конструкторский и Технологический Институт
Монолитного Домостроения (ЦНИИПИ "Монолит")

УНИФИЦИРОВАННАЯ СИСТЕМА СБОРНО-МОНОЛИТНОГО БЕЗРИГЕЛЬНОГО КАРКАСА

ВЫПУСК 2-3

ВЕНТБЛОКИ, ЛЕСТНИЦЫ,
КОНСТРУКТИВНЫЕ ЧЕРТЕЖИ.
Р.П.



КУБ 2.5[®]

г. Москва 1990г.

№	КОД	ОБОЗНАЧЕНИЕ	НАИМЕНОВАНИЕ	КОЛ-ВО	ПРИМЕЧАНИЕ
			ДОКУМЕНТАЦИЯ		
А2		К96-2.5-ИИ2-3-00.000 ТО	ТЕХНИЧЕСКОЕ ОПИСАНИЕ	1	74.30
А3		К96-2.5-ИИ2-3-00.000 У	УЗОРЫ 1,2	6	0.30
А4		К96-2.5-ИИ2-3-00.000 БРС	ВЕЛОСИПЕДНЫЙ СТАНД	2	3.00
			ОБОРОТНЫЕ БУМАЖИ		
А2		К96-2.5-ИИ2-3-02.010	ПК-3	1	74.30
А4		К96-2.5-ИИ2-3-00.010	ДА-1	6	0.30
А4		К96-2.5-ИИ2-3-00.009	П-5	2	3.00
			МАТЕРИАЛЫ		
	4		БЕТОН В22.5	100	м ³

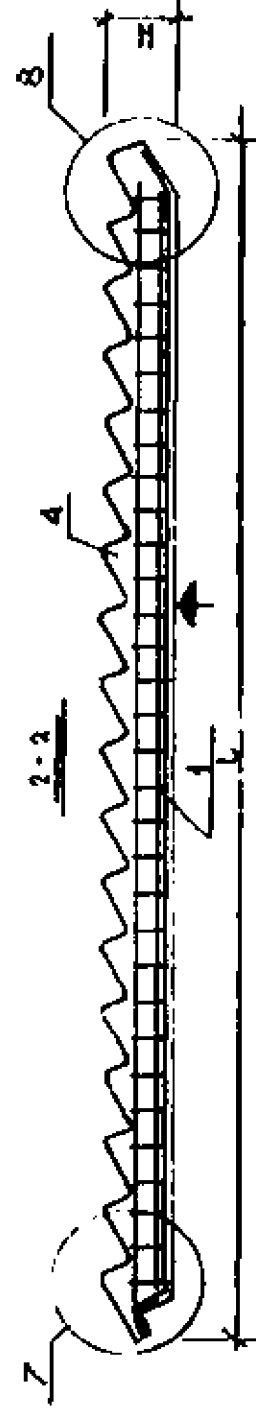
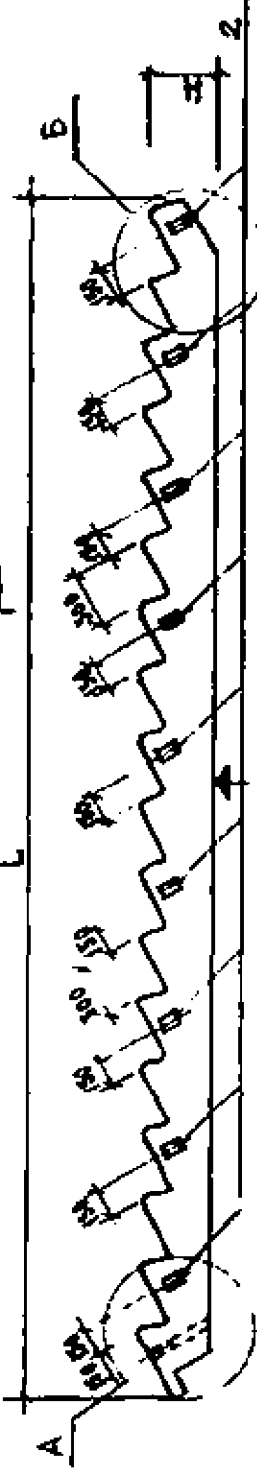
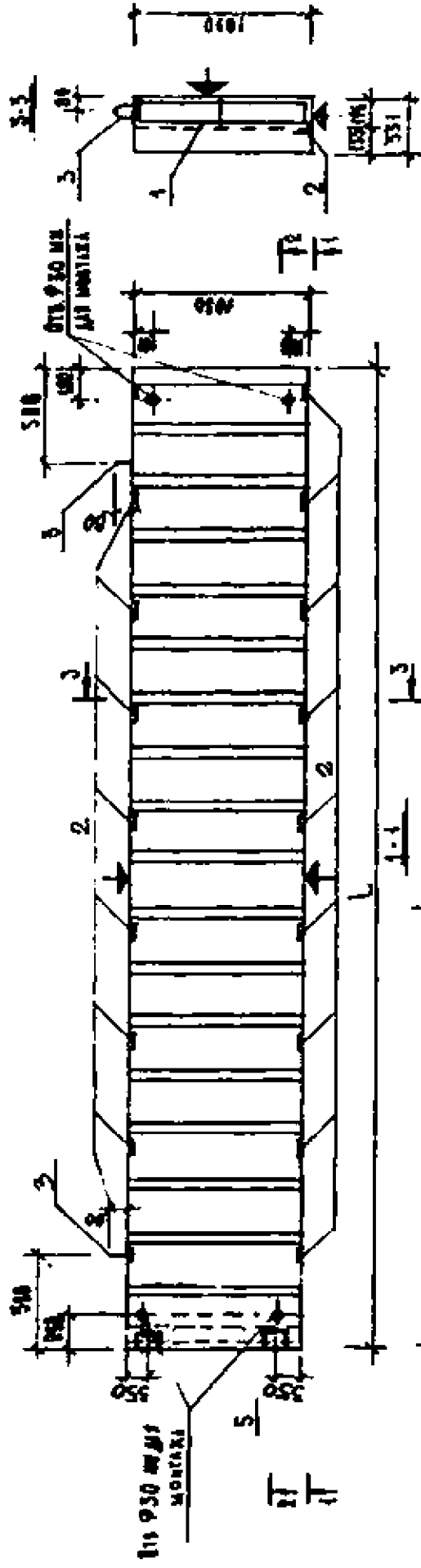
ИИВ №004/КОПИСЬ И ПАТА. ВРАЧ ИИВ №1

К96-2.5-ИИ2-3-02.000

№	КОД	ОБОЗНАЧЕНИЕ	НАИМЕНОВАНИЕ	КОЛ-ВО	ПРИМЕЧАНИЕ
			ДОКУМЕНТАЦИЯ		
А2		К96-2.5-ИИ2-3-00.000 ТО	ТЕХНИЧЕСКОЕ ОПИСАНИЕ	1	44.25
А3		К96-2.5-ИИ2-3-01.000 У	УЗОРЫ 1,2	5	0.30
А4		К96-2.5-ИИ2-3-00.000 БРС	ВЕЛОСИПЕДНЫЙ СТАНД	2	2.37
			ОБОРОТНЫЕ БУМАЖИ		
А2		К96-2.5-ИИ2-3-01.010	ПК-1	1	44.25
А4		К96-2.5-ИИ2-3-00.010	ПК-2	1	44.56
А4		К96-2.5-ИИ2-3-00.010	ДА-1	5	0.30
А4		К96-2.5-ИИ2-3-00.009	П-2	2	2.37
			МАТЕРИАЛЫ		
	4		БЕТОН В22.5	100	м ³

ИИВ №004/КОПИСЬ И ПАТА. ВРАЧ ИИВ №1

К96-2.5-ИИ2-3 01.000

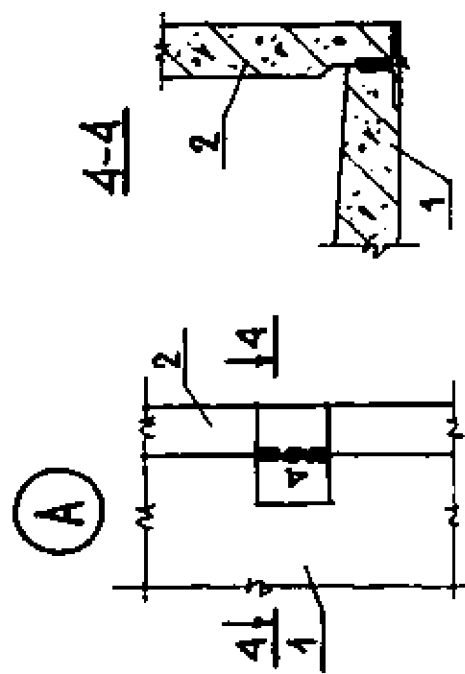


КУБ-2.5-ИИ2-3-04.000

ИЗМ. ИЛИ ИСП. ИЛИ ИСП. ИЛИ ИСП. ИЛИ ИСП.	АКСТРИННИЕ НАРЦИ	СРЕДНЯЯ МАССА ИЩЕТРЕ
	АМ28-025	СМ. ТАБЛ. 1:20
	АМ30-025	КРЕТТ АМЕТРИ 2
		ЦИНИТИ ИЩОНАТ
		ФОРМА 336

ОБОЗНАЧЕНИЕ	МАРКА	L	H	УСЛУЖ		МАССА кг
				A	B	
КУБ-2.5-ИИ2.3-04.000	АМ 28-025	6165	946	3	4	4275
-01	АМ 30-025	6264	949	5	6	4000

Код	Обозначение	Наименование	Кол. на чертеже	Примечание
А3	КУБ-25-ИИИ2-3-00.000 ТО	ДОКУМЕНТАЦИЯ		
А3	КУБ-25-ИИИ2-3-00.000 БРС	ТЕХНИЧЕСКОЕ ОПИСАНИЕ		
А3	КУБ-25-ИИИ2-3-05.000 Ч	ВЕДОМОСТЬ РАСХОДА СТАЛИ		
		УЗЕЛ 9		
		СБОРОЧНЫЕ ЕДИНИЦЫ		
А3	1 КУБ-25-ИИИ2-3-06.000	ПАНЕЛЬ Б5-9-28 А	1	575.0
		ПАНЕЛЬ Б5-9-30 А	1	620.0
А3	2 КУБ-25-ИИИ2-3-07.000	ПАНЕЛЬ Б5-9-28 Б	1	294.0
		ПАНЕЛЬ Б5-9-30 Б	1	316.0
А3	3 КУБ-25-ИИИ2-3-08.000	ЗАКАМКА ВЕРХНЯЯ Б-1	2	2.5



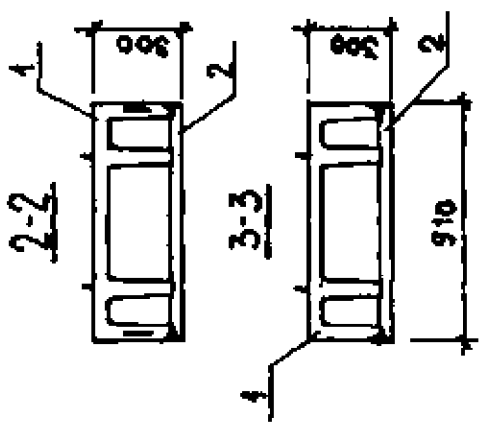
Обозначение	Наименование	Н	Масса кг	Статус	Масса	Статус
Б5-9-28	ПАНЕЛЬ Б5-9-28	2580	869.0	ИЗМЕНА	СТАТУС	ИЗМЕНА
Б5-9-30	ПАНЕЛЬ Б5-9-30	2780	936.0	ИЗМЕНА	СТАТУС	ИЗМЕНА
01				ИЗМЕНА	СТАТУС	ИЗМЕНА

КУБ-25-ИИИ2-3-05.000

СБОРОЧНЫЙ ЧЕРТЕЖ БЕНТИ-АЦИОННЫХ БАДКОВ Б5-9-28; Б5-9-30

СТАТУС: Д.П. ТАБА. 1:20

ИЗМЕНА: ИЗМЕНА



КОД МАТ	ЗОНА	КОД	ОБОЗНАЧЕНИЕ	НАИМЕНОВАНИЕ	К-ВО НА ИСПОЛН		ПРИМЕЧАН.
					ОД		
				<u>ДОКУМЕНТАЦИЯ</u>			
A3			KY6-2.5MM2-3-00.000.00	ТЕХНИЧЕСКОЕ ОПИСАНИЕ			
A3			KY6-2.5MM2-3-06.000.00	УЗЛЫ I, II, III			
A3			KY6-2.5MM2-3-00.000.00	ВЕЩНОСТЬ РАСХОДА СТАЛИ			
				<u>СБОРОЧНЫЕ ЕДИНИЦЫ</u>			
A3		1	KY6-2.5MM2-3-00.008	C-11	1		2.40
				C-12	1		2.61
A3		2	KY6-2.5MM2-3-00.008	K-9	4		0.79
				K-10	4		0.85
A4		3	KY6-2.5MM2-3-00.009	П-4	2		0.52
A4		4	KY6-2.5MM2-3-00.011	3A-2	8		0.27
A4		6	KY6-2.5MM2-3-00.009	П-6	4		0.32
				<u>МАТЕРИАЛЫ</u>			
B4		5		БЕТОН КЛАССА B-15	0.23M3		M3

KY6-2.5-MM2-3-06000

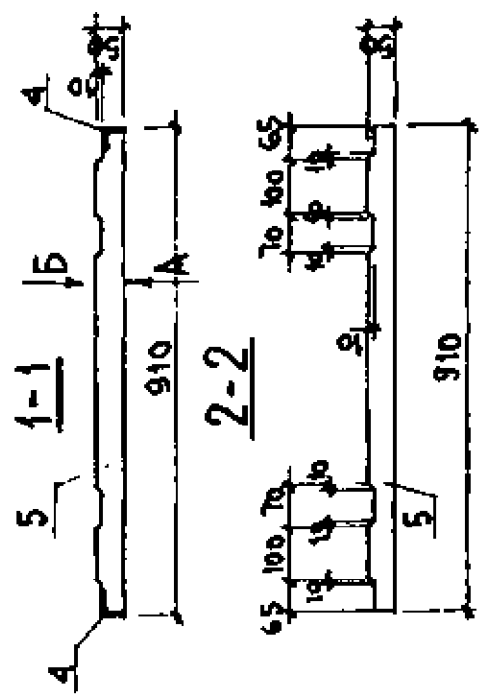
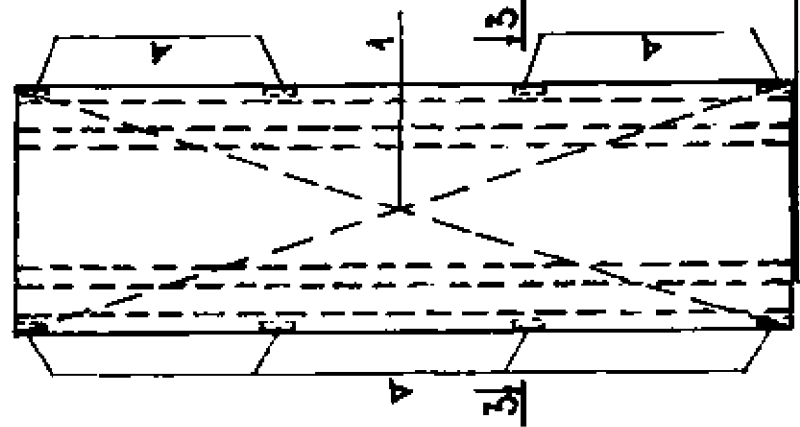
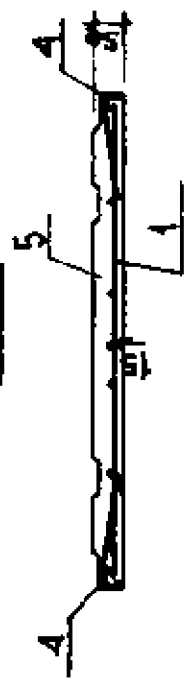
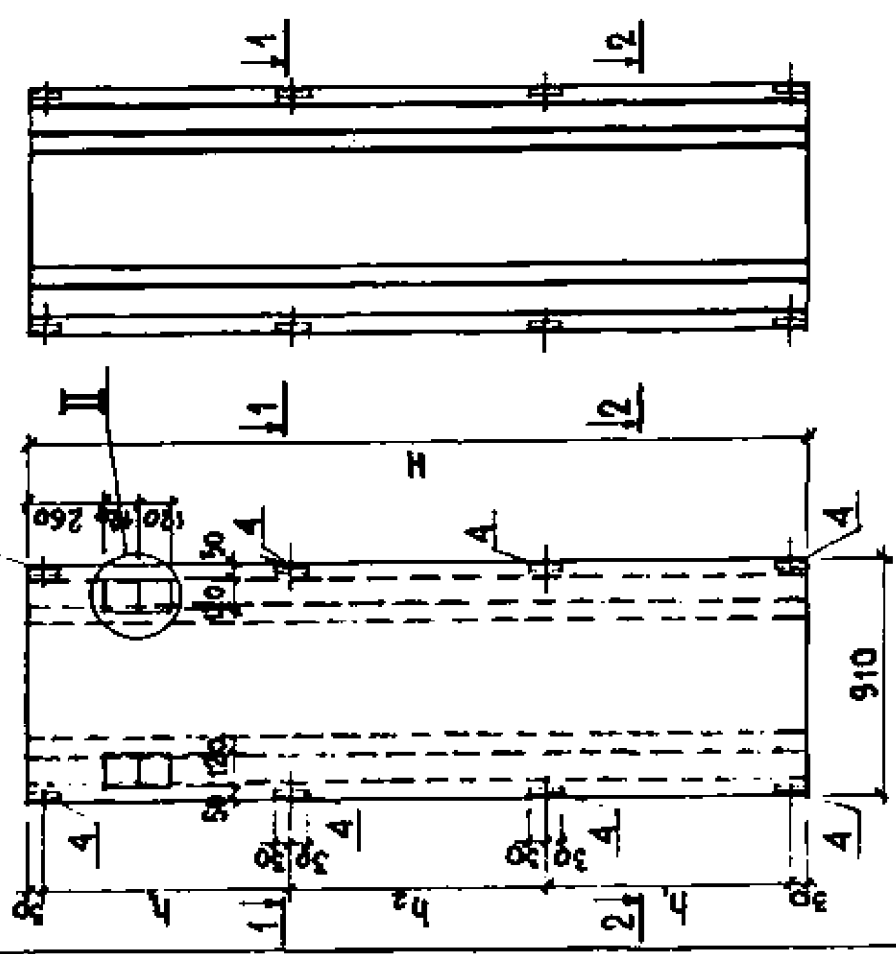
Курс не посылать подлинные и false BAHN KOF

АРМИРОВАНИЕ

Вид Б

Вид А

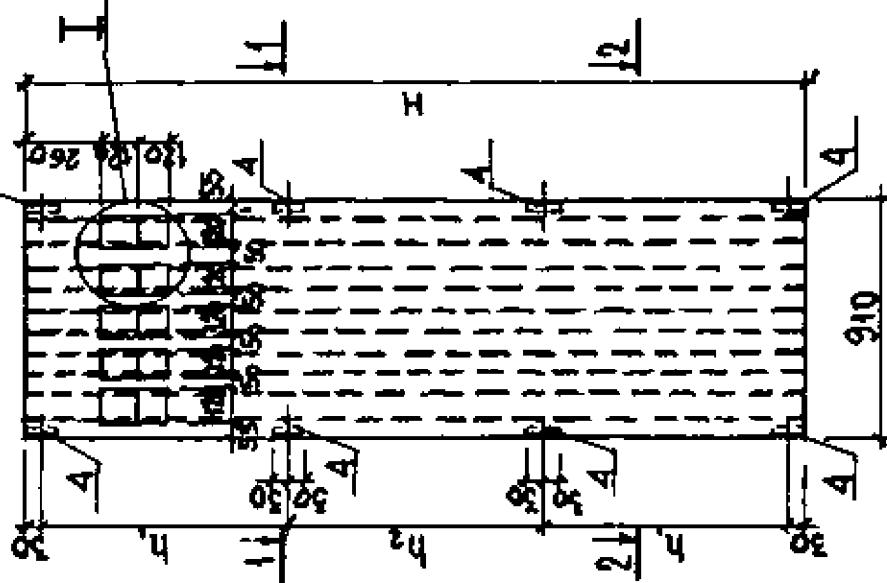
3-3



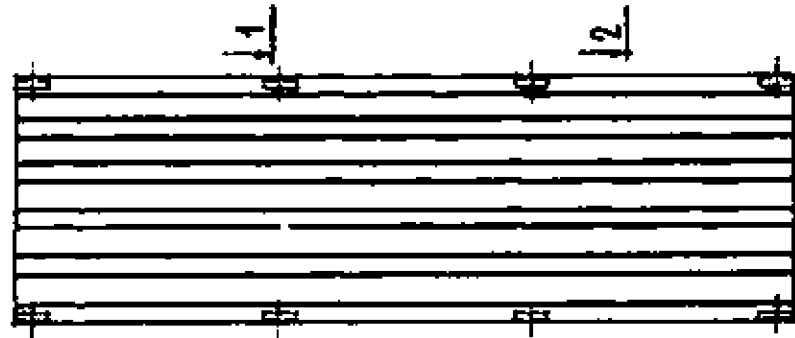
ОБОЗНАЧЕНИЕ	НАИМЕНОВАНИЕ	h, мм	h ₂ , мм	h, мм	МАССА, кг
КУБ-25-ИИ2-3-07.000	ББ-9-28Б	840	840	2580	294.0
	01 ББ-9-30Б	910	900	2780	316.0
КУБ-25-ИИ2-3-07.000					
МАЛОТАКОФМАН ТИП АВВОНТУМ ЗАДАЧА КОУТМАНА ПРОЕКТ АВВОНТУМ					
ПАНЕЛИ ББ-9-28Б; ББ-9-30Б					
КУБ-25-ИИ2-3-07.000					
КЛАСС МАССА ВАНДАТА С.М. Р.П. ТАБЛ. 1:20 ЛИСТ 1 ИЛИСТОВ 2 ШТАМПИ ИЛИСТАВТ Дата: 195					

МАТЕРИАЛ. ПАНОЛ. ИЛИСТАВТ. ШТАМПИ. ДАТА: 195

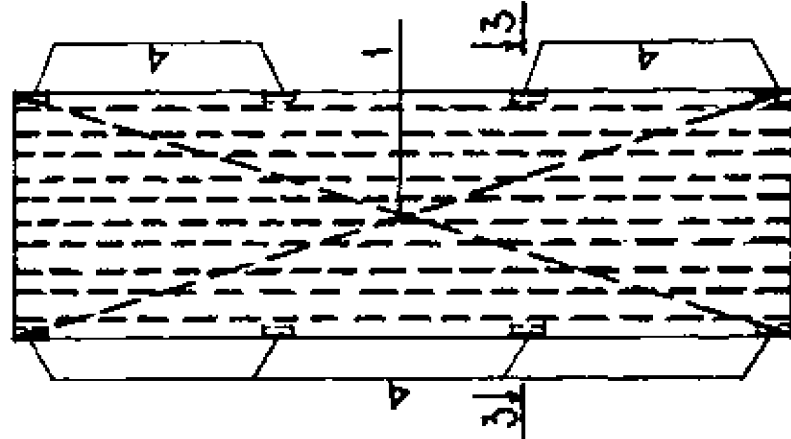
Вид А



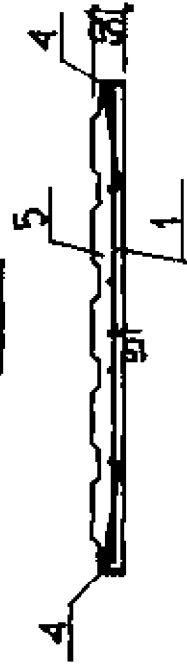
Вид Б



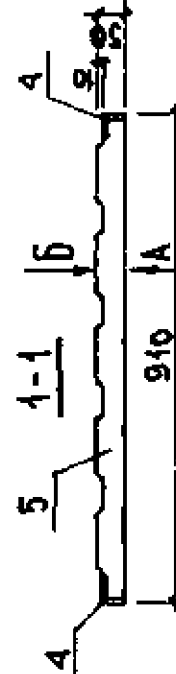
Армирование



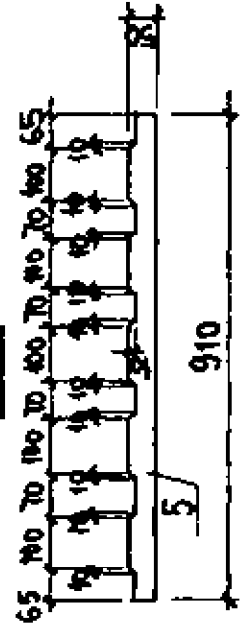
3-3



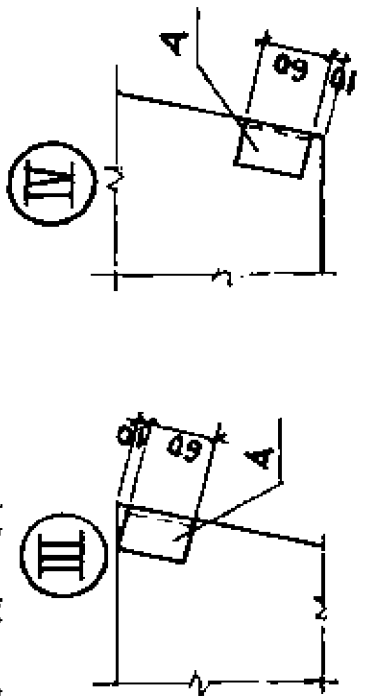
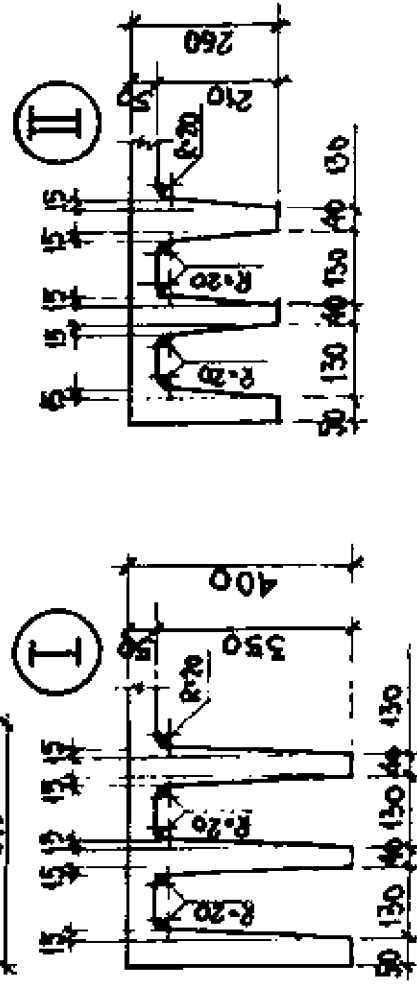
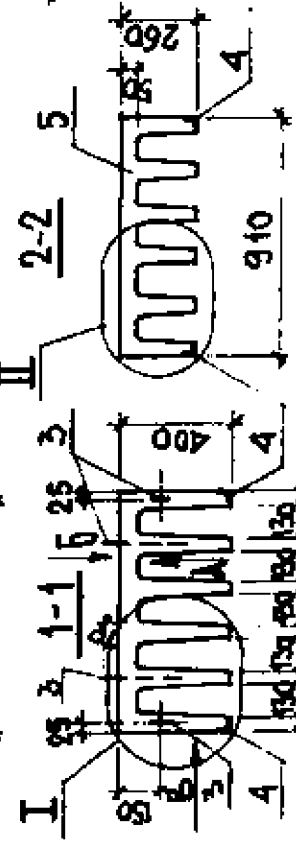
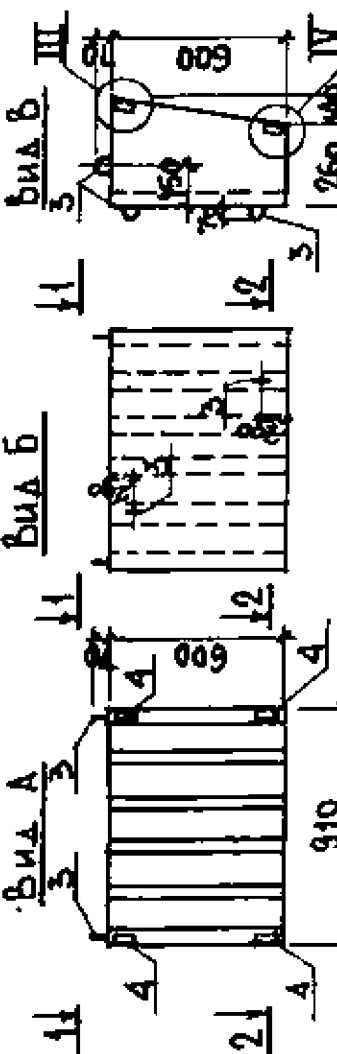
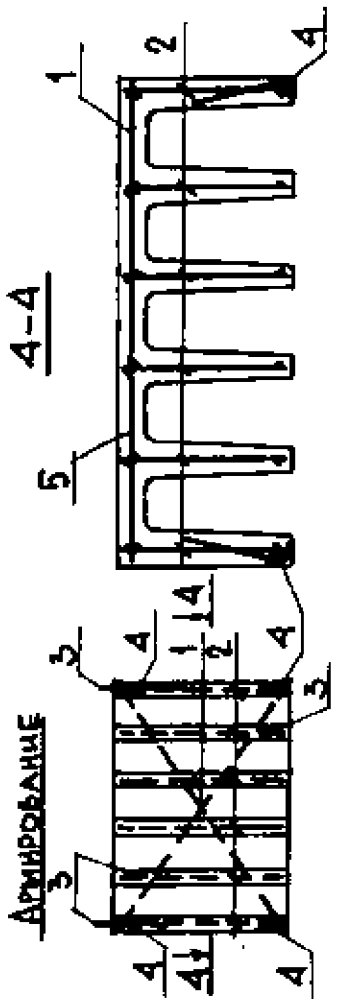
ОБОЗНАЧЕНИЕ	НАИМЕНОВАНИЕ	h, мм	h _с , мм	H, мм	МАССА, кг
КУБ-25-ИИЗ-3-11.000	Б50-9-30Б	910	900	2780	316,0
	01 Б50-9-33Б	1010	1000	3080	350,0
КУБ-25-ИИЗ-3-11.000					
ПАНЕЛИ Б50-9-30Б; Б50-9-33Б					
СТАВР МАССА МАС ШТЕ С.М. Р.П. ТАБЛ. 1:20 ИИСТ 1. ИИСТ 10Б 2 ИИСТ 10Б ИИСТ 10Б ИИСТ 10Б ИИСТ 10Б ИИСТ 10Б ИИСТ 10Б					



2-2



АРМИРОВАНИЕ



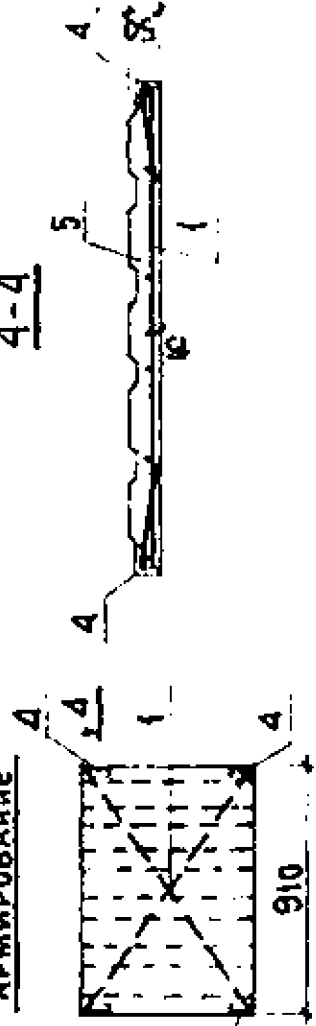
№ ПОСЛ.	№ ПОСЛ.	ОБОЗНАЧЕНИЕ	НАИМЕНОВАНИЕ	КОЛ-ВО	МАССА
А3	1	КУБ-25-ИИ2-3-00.000	ТЕХНИЧЕСКОЕ ВЫСЛАНИЕ	1	0.49
А3	2	КУБ-25-ИИ2-3-00.000	ВЕРХНЯЯ ЧАСТЬ	6	0.22
А4	3	КУБ-25-ИИ2-3-00.009	П-3	4	0.34
А4	4	КУБ-25-ИИ2-3-00.011	3А-2	4	0.27
МАТЕРИАЛЫ					
БЕТОН МАРКИ В-15 М3					

ОБОЗНАЧ.	НАИМЕНОВАНИЕ	МАССА
КУБ-25-ИИ2-3-14.000	850-9-6А	67.5

КУБ-25-ИИ2-3-14.000	
СТАТУС	МАСТЕР
П.П. ТАБА	1-20
АКСТ. МЕТОД	1
ШИМАН	ИМБИЛАНТ
Фирма	КУБ

АРМИРОВАНИЕ

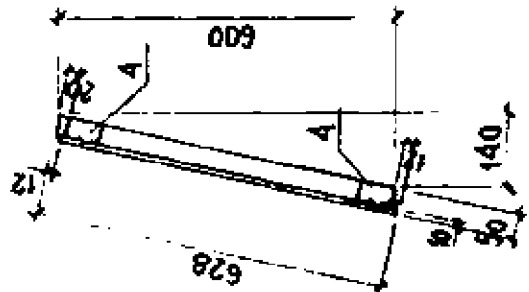
4-4



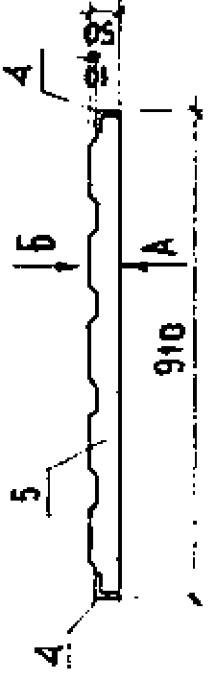
Вид Б



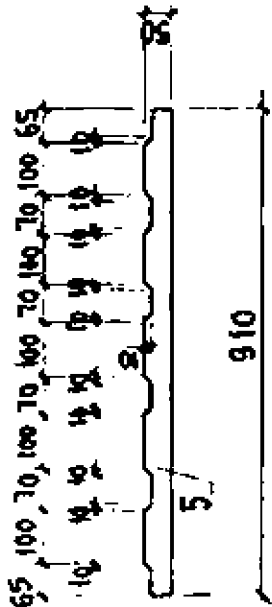
3-3



1-1



2-2



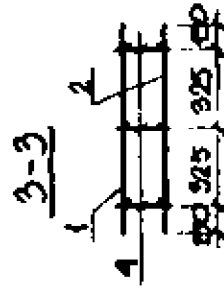
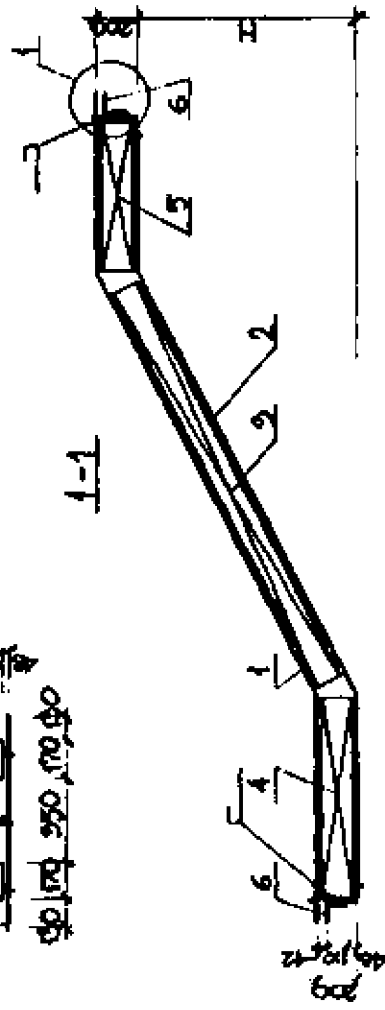
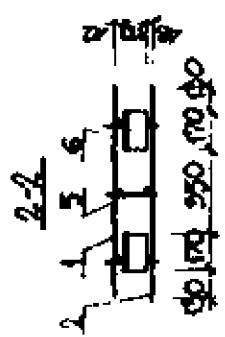
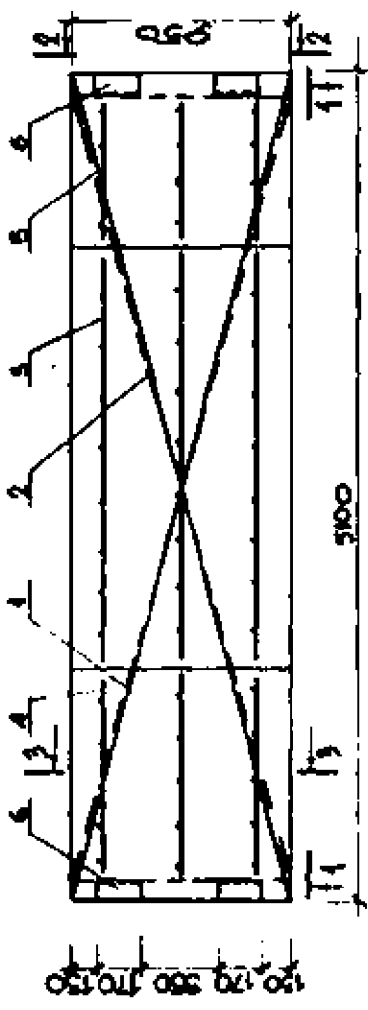
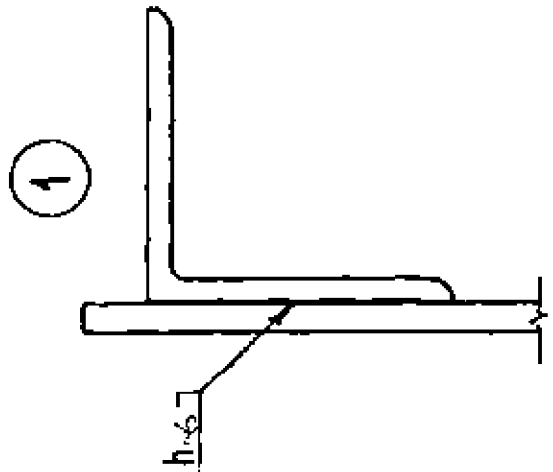
КОД	КОЛ-ВО	ОБОЗНАЧЕНИЕ	НАИМЕНОВАНИЕ	КОЛ-ВО НА ИСПОЛ. ВРЕМЯ
А3	1	К96-2.5-ИИ2-3-00.000.00	ДОКУМЕНТАЦИЯ Техническое описание БЕЗОПАСНОСТЬ РАБОТЫ СТАЛИ	0.49
А3	4	К96-2.5-ИИ2-3-00.000.00.01	СБОРОЧНЫЕ ЕДИНИЦЫ С-14	0.27
МА	4	К96-2.5-ИИ2-3-00.00.01	МАТЕРИАЛЫ БЕТОН МАРКИ В-15	67.5
	5			

ОБОЗНАЧЕНИЕ	НАИМЕНОВАНИЕ	МАССА КГ
К96-2.5-ИИ2-3-00.000	860-9-66	67.5

К96-2.5-ИИ2-3-16.000

СТАЛЬ	МАССА	МАССА
ПАНЕЛЬ 860-9-66	Р.П. ТАВР. 1:20	1:20
ЛИСТ 1	ЛИСТОВ 1	ШИРИНА МОДУЛЬ
		Фирма К96

№	Код	Обозначение	Наименование	Кол. на шт.	Прим.
1	К96-25-ИИ2-3-00.001	С-1	СБОРНЫЕ ЗАПЧАСТИ	1	6.81
2	К96-25-ИИ2-3-00.002 -01	С-3		1	6.94
3	К96-25-ИИ2-3-00.001	С-2		1	30.00
4	К96-25-ИИ2-3-00.002 -01	С-4		3	30.18
5	К96-25-ИИ2-3-00.005	К-1		3	1.59
6		-01 К-2		3	0.54
		-02 К-3		3	0.35
		ЛНОВО ПОСТРОИТЕЛЬСТВО		4	2.30

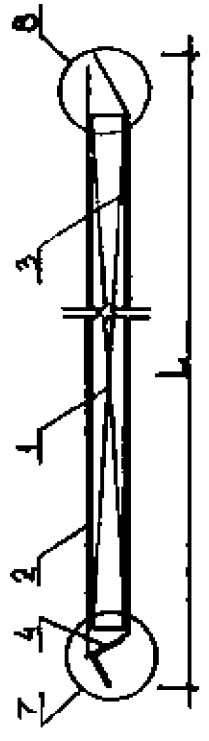
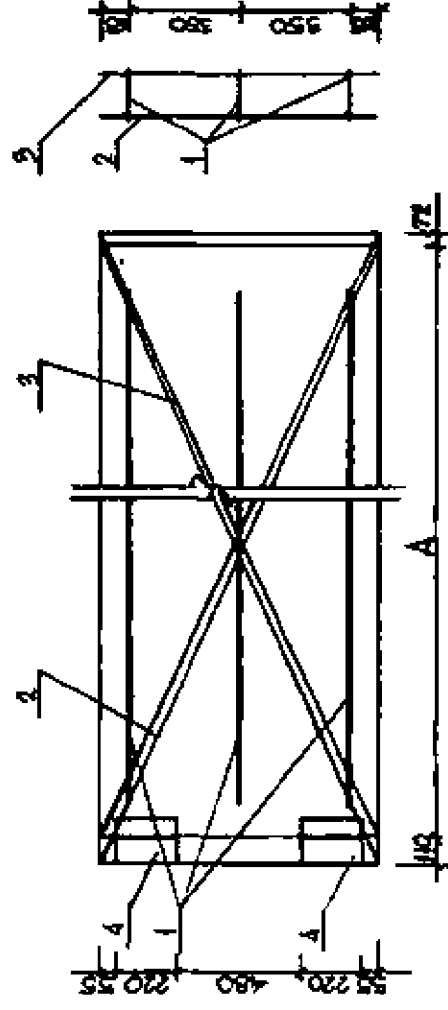


К96-25-ИИ2-3-01.010

Обозначение	Марка	H	Масса кг
К96-25-ИИ2-3-01.010	ПК-1	1400	44.25
-01	ПК-2	1300	44.56

Исполнитель	Проверен	Составитель	Дата
Тех. руководитель	Инженер	Инженер	1981
Специалист	Инженер	Инженер	
Секретарь	Инженер	Инженер	
Материал	Лист	Кол-во листов	1
Цикл	Монтаж	Фирма	К96

№	Кол-во	Обозначение	Наименование	Кол-во		Прим
				шт	кг	
1	1	КУБ-2.5-ИИИ2-3-04.000.93	АККУМУЛЯТОР УЗЛН7;0	1	2.56	
2	2	КУБ-2.5-ИИИ2-3-00.007	СБОРОЧНОЕ КОМПЛЕКТ	2	6.77	
3	1	КУБ-2.5-ИИИ2-3-00.005	С-7	1	6.92	
4	1	КУБ-2.5-ИИИ2-3-00.006	С-8	1	46.78	
5	1	КУБ-2.5-ИИИ2-3-00.005	С-9	1	47.68	
6	2	КУБ-2.5-ИИИ2-3-00.006	С-10	2	2.97	
7	4	ЛИО-6	ЛЮБЫ	4		



ОБОЗНАЧЕНИЕ		МАРКА	A	L	МАССА
					кг.
КУБ-2.5-ИИИ2-3-04.010		ПК-5	5944	6126	67.17
-01		ПК-6	6034	6216	69.22

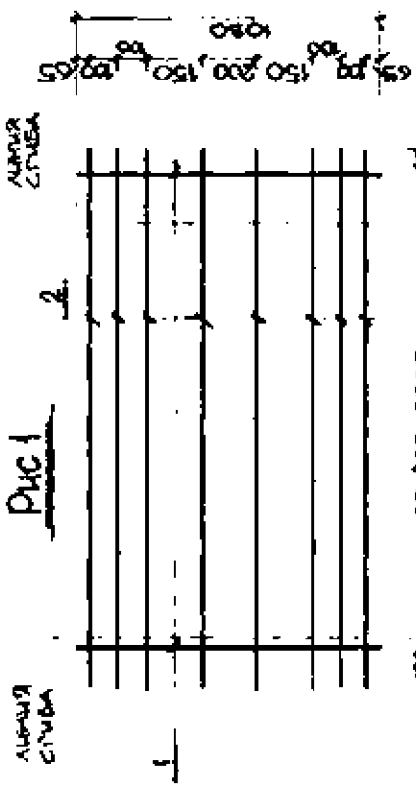
КУБ-2.5-ИИИ2-3 04.010

СТАТУС		МАССА		МАТЕРИАЛ	
ПРОСТРАНСТВЕННОЕ	КАРКАС	ПК-5	ПК-6	СМ.	ТАБА
ПРОСТРАНСТВЕННОЕ	КАРКАС	ПК-5	ПК-6	СМ.	ТАБА
ЛИСТ 1	ЛИСТ 1	ЛИСТ 1	ЛИСТ 1	ЛИСТ 1	ЛИСТ 1
ЦЕНТРАЛЬНЫЙ МОМЕНТ	ЦИКЛОН	МОНОЛИТ	ЦИКЛОН	ЦИКЛОН	ЦИКЛОН

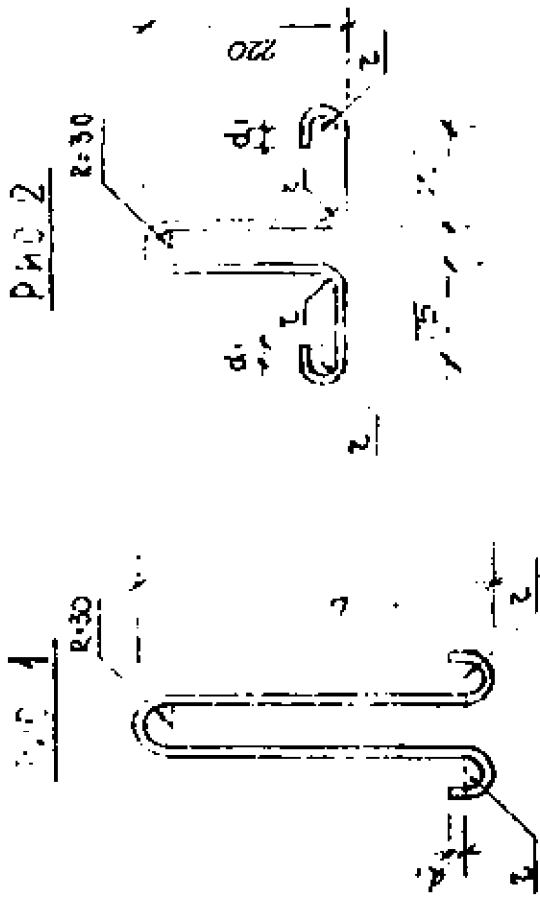
ОБОЗНАЧЕНИЕ	МАРКА	РЛС.	МАССА КГ
КУБ-2.5-ИИ2-3-00.005	С-9	1	45,78
0.1 С-7		2	6,77

КОЛ-ВО НА ИСП.	КОЛ-ВО НА ИСП.	ПРИМЕРНЫЕ ЦЕННЫ
31	31	0,102
8	8	5,452
6	6	0,601

КОЛ-ВО НА ИСП.	НАИМЕНОВАНИЕ	ДЕТАЛИ	МАССА КГ
1	30x200x6000		2,35
2	5720		6,140
3	30x200x6000		2,35
	5920		6,070



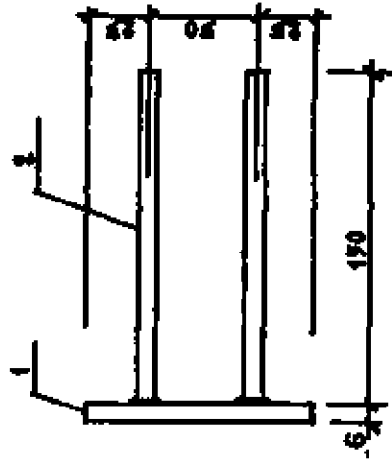
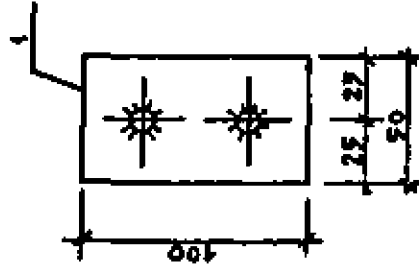
КУБ-2.5-ИИ2-3-00.005		СТАЛИ И ДЕРЕВЯ	МАТЕРИАЛ
ГРУНТЫЕ СЕТКИ С-7; С-9		Р.П.	ТАБЛ.
		Лист	Архив
		ЦЕНТРИ МОНТАЖ ФЕРМА, КУБ	



ОБОЗНАЧЕНИЕ	МАРКА	РАЗ	L	z	d ₁	МАТЕРИАЛ	МАССА КГ
КУБ-2.5-ИИЗ-0003	П-1	2	-	20	30	Ф6А1 ГОСТ 5781-82 Р-8А0	0,10
-01	П-2	1	650	30	50	Ф16А1 ГОСТ 5781-82 Р-1500	2,37
-02	П-3	1	350	20	30	Ф8А1 ГОСТ 5781-82 Р-850	0,34
-03	П-4	1	500	20	50	Ф9А1 ГОСТ 5781-82 Р-850	0,52
-04	П-5	1	650	30	50	Ф18А1 ГОСТ 5781-82 Р-1500	3,00
-05	П-6	2	-	20	30	Ф8А1 ГОСТ 5781-82 Р-8А0	0,32

КУБ-2.5-ИИЗ-3-00.009

ИЗДАНИЕ	КОЛ. ЛИСТОВ	КОЛ. ЛИСТОВ В СБОРКЕ	СТАЛЬ/МАССА		ЦИНИНГ	МОДУЛИТ	ФИРМА
			П/П	СМ. ТАБЛ.			
1	1	1	П-1	П-6			КУБ
			П-2	П-5, П-6			



ОБОЗНАЧЕНИЕ	МАРКА	МАССА КГ
	Ф8А-1	0,36

№ КОС	ОБОЗНАЧЕНИЕ	НАИМЕНОВАНИЕ	КОЛ. ПРИКРЕП
1		МОЛОДА ФЛОКСТРО-200	
		ФЛОКСТРО-200	
		Л = 100	1
2		Ф8А ФЛОКСТРО-82 Р-150	2

КУБ-2.5-ИИЗ-3-00.010

ИЗДАНИЕ	КОЛ. ЛИСТОВ	КОЛ. ЛИСТОВ В СБОРКЕ	СТАЛЬ/МАССА		ЦИНИНГ	МОДУЛИТ	ФИРМА
			П/П	СМ. ТАБЛ.			
1	1	1	П-1	1:5			КУБ
			Ф8А-1				

НАИМЕНОВАНИЕ	КОЛИЧЕСТВО НА МАРКУ										6-25	
	850-9-8	850-9-6	850-9-30	850-9-33	85-9-28	85-9-30	85-9-30	85-9-30	85-9-30	85-9-30		85-9-30
МАССА СТАЛИ кг	5.82	4.72	17.02	18.02	14.60	15.26	79.65	79.44	59.95	60.78	92.74	17.70
АРМАТУРНЫЕ ИЗДЕЛИЯ	3.66	2.58	12.70	12.70	14.60	15.26	67.17	68.22	53.41	53.74	84.28	17.70
АРМАТУРНАЯ СТАЛЬ	3.66	2.58	12.70	12.70	10.28	10.94	61.23	62.28	44.23	44.56	74.30	14.98
КЛАСС А I ГОСТ 5781-82	1.36	0.72	2.32	2.32	2.32	2.32						6.94
φ 6		0.72										3.86
φ 8	1.36		1.70	1.04	1.04	1.04						0.58
φ 20												2.40
КЛАСС А III ГОСТ 5781-82							43.62	44.42	27.34	27.54	53.62	7.88
φ 10							43.62	44.42	27.34	27.54	53.62	7.88
φ 12 φ 14												0.16
КЛАСС В P I ГОСТ 6727-80	2.30	1.86	10.38	11.38	7.96	8.62	17.61	17.86	16.89	17.02	20.68	0.16
φ 4	2.30	1.86	10.38	11.38	7.96	7.96	9.93	10.18	9.45	9.58	12.04	
φ 5							7.88	7.68	7.44	7.44	8.64	0.16
ПРОКАТНАЯ СТАЛЬ							5.94	5.94	9.18	9.18	10.28	2.72
УГОЛК РАВНОБОКОНЕ ГОСТ 8509-72*							5.94	5.94	9.18	9.18	10.28	2.72
L 110x8							5.94	5.94	9.18	9.18	10.28	2.72
СТАЛЬ ПОЛОСОВАЯ ГОСТ 103-76												2.72
- 120x6												2.72
ЗАКАЛАННЫЕ ИЗДЕЛИЯ	2.16	2.16	4.32	4.32	4.32	4.32	12.48	11.22	6.54	6.54	8.16	
ПРОКАТНАЯ СТАЛЬ	1.20	1.20	2.40	2.40	2.40	2.40	4.32	4.32	1.20	1.20	1.44	
- 50x6 ГОСТ 103-76							4.32	4.32	1.20	1.20	1.44	
L 40x4 ГОСТ 8509-72*	1.20	1.20	2.40	2.40	2.40	2.40						
АРМАТУРНАЯ СТАЛЬ							8.16	6.90	5.34	5.34	6.72	
КЛАСС А I ГОСТ 5781-82							6.0	4.74	4.74	4.74	6.00	
φ 8												
φ 16								4.74	4.74	4.74		
φ 18							6.0				6.00	
КЛАСС А III ГОСТ 5781-82	0.96	0.96	1.92	1.92	1.92	1.92	2.16	2.16	0.60	0.60	0.72	
φ 6	0.96	0.96	1.92	1.92	1.92	1.92						
φ 8							2.16	2.16	0.60	0.60	0.72	

КУБ-2.5-ИИ2-3-00000 ВРС

ИМ ОДН	АРМОН	СТАЛЬ	АНК	АНКТОБ
Г/ИП	АРМОН	Р/П	1	1
ЗАКОН	КРТИМАН	ИМЕНИ	МОНУМНТ	
ПРОСР	АРМОН	ФИРМА	КУБ	

БЕЛОМОСТЬ РАСХОДА СТАЛИ