

ФГУП "ЦПО" при Спецстрое России"
ОАО "12 Военпроект"

Проектная документация сертифицирована
Сертификат соответствия № РОСС RU.СР48.С00047

КБК

Конструкции безригельного каркаса
для многоэтажных жилых и общественных зданий.

Альбом 4-1

Лестницы. Опалубочные и арматурные чертежи.
Пространственные каркасы, арматурные и закладные изделия

Воронеж-Новосибирск, 201

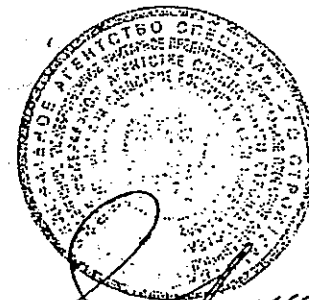
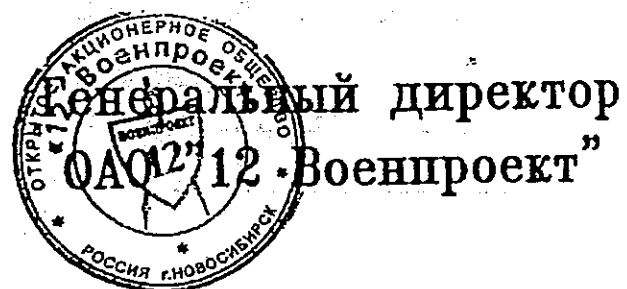
КБК

Конструкции безригельного каркаса
для многоэтажных жилых и общественных зданий

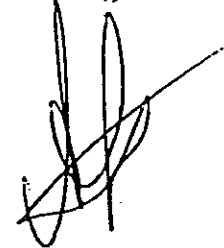
Альбом 4-1

Лестницы. Опалубочные и арматурные чертежи.
Пространственные каркасы, арматурные и закладные изделия

Начальник ФГУП "ЦПО"
при Спецстрое России



 Малявин В.Г.

 Ярков А.К.

Обозначение	Наименование	Стр.
КБК-4-1-00.000 ПЗ	Пояснительная записка	3
КБК-4-1-01.001	Лестничный марш ЛМ-14-10.5	9
КБК-4-1-01.002	Лестничный марш ЛМ-15-10.5	11
КБК-4-1-01.003	Лестничный марш ЛМ-15-10.5-1	13
КБК-4-1-01.004	Лестничный марш ЛМ-15-10.5-2	15
КБК-4-1-01.005	Лестничный марш ЛМ-16.5-13.5	17
КБК-4-1-01.006	Лестничный марш ЛМ-18-13.5	19
КБК-4-1-01.007	Лестничный марш ЛМ-9.5-10.5	21
КБК-4-1-01.008	Балка Б-1	23
КБК-4-1-00.000 ВРС	Ведомость расхода стали	24
КБК-4-1-02.001	Пространственный каркас ПК-1	25
КБК-4-1-02.002	Каркасы плоские К-1...К-4	26
КБК-4-1-02.003	Каркасы плоские К-5...К-9	27
КБК-4-1-02.004	Гнутые сетки С-1, С-2	28
КБК-4-1-02.005	Гнутые сетки С-3, С-4	29
КБК-4-1-02.006	Гнутые сетки С-5, С-6	30
КБК-4-1-02.007	Гнутые сетки С-7, С-8	31
КБК-4-1-02.008	Гнутые сетки С-9, С-10	32
КБК-4-1-02.009	Гнутые сетки С-11, С-12	33
КБК-4-1-02.010	Гнутые сетки С-13, С-14, С-15, С-16	34
КБК-4-1-02.011	Изделие закладные ЗД-1	35
КБК-4-1-02.012	Изделия закладные ЗД-2, ЗД-3, ЗД-4	35
КБК-4-1-02.013	Петли стропобочные П-1, П-2	36

Изм.	Кол. уч.	Лист	Индок.	Подп.	Дата	КБК-4-1-00.000 СО		
ГИП		Мальшев		<i>[Signature]</i>		Стадия	Лист	Листов
Гл. спец.		Едгледский		<i>[Signature]</i>		Р	1	6
Гл. спец.		Зенина		<i>[Signature]</i>		ФГУП "ЦПО" при Спецстрое России		
Проверил		Зенина		<i>[Signature]</i>		Содержание		

ТЕХНИЧЕСКОЕ ОПИСАНИЕ

1. Общие сведения

1.1. Альбом 4-1 содержит в своем составе лестничные марши, предназначенные для устройства лестниц в помещениях жилых зданий с высотами этажей 2,8; 3,0м и общественных зданий с высотой этажа 3,3; 3,6м. В номенклатуру включены лестничные марши для зданий с высотой этажа 3,6м и доборные марши.

1.2. Общие указания по применению изделий конструкций безригельного каркаса приведены в альбоме 0-1.

Номенклатура изделий приведена в альбоме 0-2.

1.3. Лестничные марши изготавливаются из бетона класса В22,5.

Армирование лестничных маршей выполняется из горячекатаной стали периодического профиля класса А-III, А400 (А400с), по ГОСТ 5781-82*, ГОСТ 10884-94 и арматурной проволоки класса В500 (Вр-I) по ГОСТ 6727-80*.

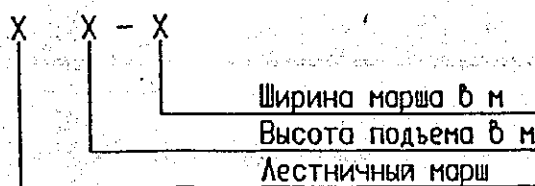
1.4. Изделия данного выпуска рассчитаны на серийное изготовление на типовом и нестандартном оборудовании заводов ЖБК и специализированных механических заводах.

2. Маркировка и типы лестничных маршей

2.1. Номенклатура содержит Z-образные марши шириной 1,05м – для жилых зданий, имеющих высоты этажей 2,8 и 3,0м; Z-образные марши шириной 1,35м – для общественных зданий, имеющих высоты этажей 3,3 и 3,6м; доборные марши с высотой подъема 0,9м

В альбоме также разработаны балки, для опирания маршей в уровне промежуточных лестничных площадок.

2.2. Маркировка лестничных маршей приведена в соответствии с ГОСТ 23009-78* "Конструкции и изделия бетонные и железобетонные. Условные обозначения (марки)". Структура марки лестничных маршей принята следующая:



Пример: ЛМ 15 – 10.5

Означает: лестничный марш с высотой подъема 1,5м; ширина марша –

1,05м.

3. Область применения

3.1. Лестничные марши, разработанные в данном альбоме, предназначены для применения в зданиях, запроектированных в конструкциях безригельного каркаса.

3.2. Лестничные марши предназначены для применения как в условиях неагрессивной среды, так и в слабо- и среднеагрессивных газовых средах.

При применении лестничных маршей в зданиях с агрессивными средами в проектах здания должны быть приведены дополнительные требования к материалам и изделиям.

3.3. Лестничные марши относятся к 3-ей категории по трещиностойкости.

3.4. Предел огнестойкости лестничных маршей – R 60.

4. Конструктивные решения

4.1. Лестничные марши представляют собой Z-образную конструкцию.

Лестничные марши монтируются с опиранием одной площадки на междуэтажное перекрытие, другой (со стороны промежуточной площадки) – на балку, установленную на диафрагмы, которые являются внутренними стенами лестничной клетки, или на железобетонную шахту дымоудаления.

4.2. Лестничные марши армируются сварными сетками и плоскими каркасами. На боковой поверхности лестничные марши имеют стальные закладные изделия для крепления лестничного ограждения. Сетки, каркасы и закладные изделия для лестничных маршей разработаны в данном альбоме.

4.3. Лестничные марши рассчитаны и запроектированы в соответствии с ГОСТ 9818-85* и предназначены для применения на расчетную временную нагрузку 360кгс/м² (3,5кПа) (без учета собственного веса лестничных маршей), коэффициенте надежности по нагрузке n=1,2; в зданиях, имеющих коэффициент надежности по назначению γ=0,95 (по СНиП 2.01.07-85* "Нагрузки и воздействия").

4.4. Мероприятия по защите закладных изделий от коррозии должны быть указаны в конкретном проекте в зависимости от условий эксплуатации здания согласно СНиП 2.03.11-85 "Защита строительных конструкций от коррозии".

4.5. Технические требования по изготовлению и приемке лестничных маршей приведены в выпуске 0-3 "Указания по заводской технологии изготовления".

КБК-4-1-00.000 ПЗ

Изм.	Кол. уч.	Лист	Идок.	Подп.	Дата
ГИП		Мольшев			
Гл. спец.		Евглевский			
Гл. спец.		Зенина			
Проверил		Зенина			
Разраб.		Гниляева			

Пояснительная записка

Стадия	Лист	Листов
Р	1	6
ФГУП "ЦПО" при Спецстрое России		
ОАО "12 Волепроект"		

№, N подл. Подпись и дата

ТЕХНИЧЕСКИЕ УСЛОВИЯ

1. Технические требования

1.1. Лестничные марши должны изготавливаться с требованием настоящих технических условий и рабочей документации данного альбома.

1.2. Лестничные марши должны удовлетворять требованиям ГОСТ 13015-2003:

- по заводской готовности;
- по прочности, жесткости и трещиностойкости;
- по показателям фактической прочности бетона (в проектном возрасте, передаточной и отпускной);
- по морозостойкости и водонепроницаемости бетона;
- по истираемости бетона;
- по качеству материалов (цементу, щебню, песку и воде), применяемых для приготовления бетона лестничных маршей;
- к бетону и материалам для приготовления бетона лестничных маршей, предназначенных для эксплуатации в среде со слабо- и среднеагрессивной степенью воздействия на железобетонные конструкции;
- к форме и размерам арматурных и закладных изделий;
- к видам и техническим характеристикам антикоррозионного покрытия арматурных выпусков и закладных изделий;
- к значениям действительных отклонений толщины защитного слоя бетона до арматуры;
- к стальным формам и их применению для изготовления лестничных маршей.

1.3. Формы и основные размеры лестничных маршей.

1.3.1. Формы и основные размеры лестничных маршей, арматурных и закладных изделий должны соответствовать чертежам альбома 4-1.

Точность изготовления лестничных маршей должна отвечать требованиям ГОСТ 13015-2003.

1.3.2. Отклонения от проектных размеров лестничных маршей не должны превышать:

- по длине лестничных маршей ±5мм;
- по ширине лестничных маршей ±5мм;
- по высоте сечения ±3мм;
- перекося ступеней в плане не должен превышать ±2мм.

1.3.3. Отклонения от проектного положения стальных закладных изделий не должно превышать:

- в плоскости боковых граней - 5мм;
- из плоскости боковых граней - 3мм.

Отклонения от номинального положения стальных закладных изделий, служащих фиксаторами на монтаже, в том числе выпуски арматуры не должны превышать 3мм.

1.3.5. Отклонение фактической массы лестничных маршей не должно превышать ±7% номинальной массы, указанной в рабочих чертежах, а для лестничных маршей аттестуемых по высшей категории качества ±5-7%.

1.4. Бетон.

1.4.1. Бетон для изготовления лестничных маршей по прочности на сжатие принят класса В22,5.

1.4.2. Материалы, применяемые для приготовления бетона, должны соответствовать действующим стандартам и техническим условиям на эти материалы:

- цемент - ГОСТ 10178-85*;
- заполнители - ГОСТ 26633-91*;
- вода - ГОСТ 23732-79.

1.4.3. Прочность бетона должна соответствовать проектному классу бетона по прочности на сжатие, назначенной при расчете лестничных маршей в зависимости от их несущей способности (указаны в таблицах и спецификациях, приведенных в рабочих чертежах).

1.4.4. Бетон по морозостойкости и водонепроницаемости должен соответствовать маркам, назначенным в конкретных проектах зданий согласно Главам СНиП 52-01-2003; СНиП 2.03.11-85 в зависимости от режима эксплуатации и климатических условий района строительства.

1.4.5. Бетон лестничных маршей, предназначенных для применения в условиях слабо- и среднеагрессивной степени воздействия газовой, среды должен иметь повышенную плотность. Показатели плотности должны соответствовать требованиям, установленным Главой СНиП 2.03.11-85.

1.4.6. Отпускная прочность бетона назначается предприятием-изготовителем по согласованию с потребителем (заказчиком) в зависимости от условий монтажа, технологии изготовления, условий дальнейшего нарастания прочности бетона в конкретном климатическом районе строительства и должна быть не менее 70% проектного класса бетона по прочности на сжатие в летнее время и 100% в зимнее время. Изготовитель обязан гарантировать, что прочность бетона, определяемая по результатам контрольных испытаний образцов в соответствии с требованиями ГОСТ 18105-86*, достигнет проектной марки в возрасте 28 суток со дня изготовления лестничных маршей или моменту их загрузки полной проектной нагрузкой.

1.4.7. Значение нормируемой отпускной прочности бетона должно быть для лестничных маршей, применяемых в неагрессивной среде, не менее 70% проектного класса бетона по прочности на сжатие, для лестничных маршей, применяемых в агрессивной газовой среде - не менее 80%.

1.4.8. Партионный коэффициент вариации прочности бетона должен быть не более 16%, для лестничных маршей, аттестуемых по высшей категории качества не более 9%.

1.5. Арматурные и закладные изделия.

1.5.1. Армирование лестничных маршей выполняется из горячекатаной стали периодического профиля класса А-III, А400 (А400с), по ГОСТ 5781-82*, ГОСТ 10884-94 и арматурной проволоки класса В500 (Вр-I) по ГОСТ 6727-80*.

№, N подл. Подпись и дата
Взаим. инд. №

--	--	--	--	--	--	--	--

1.5.2. Проектное положение арматурных изделий следует фиксировать прокладками из плотного цементно-песчаного раствора, или пластмассовыми фиксаторами. Применение стальных фиксаторов не допускается.

Открытые поверхности закладных изделий должны быть защищены соответствующими антикоррозийными покрытиями согласно требованиям СНиП 2.03.11-85. Конкретные указания по антикоррозийной защите должны быть приведены в составе проекта здания.

1.6. Качество поверхностей и внешний вид лестничных маршей.

1.6.1. Лестничных маршей должны изготавливаться в стальных формах, удовлетворяющих требованиям ГОСТ 25781-83.

1.6.2. Требования к качеству поверхностей и внешнему виду лестничных маршей — по ГОСТ 13015-2003. При этом качество поверхностей конструкций (кроме поверхностей, отделяемых в процессе изготовления) должно удовлетворять требованиям, установленным для категорий:

A2 — лицевой, верхней;

A3 — лицевой, нижней и боковых;

A7 — нелицевой, невидимой в условиях эксплуатации.

По согласованию между изготовителем и потребителем могут быть установлены вместо указанных следующие категории поверхностей:

A1 — лицевой верхней, полной заводской готовности;

A5 — лицевой верхней, подготовленной под облицовку керамическими плитками;

A6 — лицевых, нижней и боковых, к которым не предъявляют требования по качеству отделки.

1.6.3. Размеры раковин, сколов, местных наплывов и впадин на бетонных поверхностях не должны превышать величин, указанных в таблице ГОСТ 13015-2003.

1.6.4. На лицевой поверхности лестничных маршей не допускаются жировые и ржавые пятна.

1.6.5. В бетоне лестничных маршей, поставляемых потребителю, трещины не допускаются, за исключением усадочных и других поверхностных технологических трещин на нижней и торцовых поверхностях элементов, ширина которых не должна превышать 0,2 мм.

1.7. Маркировка лестничных маршей.

1.7.1. На боковой поверхности лестничных маршей в соответствии с ГОСТ 13015-2003 вблизи торца должны быть нанесены несмываемой краской при помощи трафарета или штампов следующие маркировочные знаки:

а) товарный знак предприятия-изготовителя или его краткое наименование;

б) обозначение (марка) лестничных маршей;

в) дата изготовления лестничных маршей;

г) штамп технического контроля;

д) отпускная масса лестничных маршей в тоннах;

и) клеймо бригады изготовителя.

2. Правила приемки

2.1. Лестничные марши должны быть приняты ОТК предприятия-изготовителя поштучно.

2.2. Результаты приемочного контроля должны быть записаны в журналах ОТК или заводской лаборатории.

2.3. Приемку лестничных маршей по показателям морозостойкости и истираемости бетона, а также по водонепроницаемости бетона элементов лестниц, предназначенных для эксплуатации в среде с агрессивной степенью воздействия, следует производить по результатам периодических испытаний.

2.4. Приемка лестничных маршей производится партиями. Партия должна состоять из лестничных маршей, изготавливаемых предприятием по одной технологии из материалов одного вида и качества, размер партии не должен превышать 100 штук.

Партия лестничных маршей оценивается по результатам поштучного приемочного контроля изделий.

2.5. Потребитель имеет право производить входной контроль качества лестничных маршей на строительной площадке, применяя при этом порядок и правила приемки, установленные в настоящих технических условиях.

2.6. При выборочном приемочном контроле изделий, отобранные образцы подвергаются поштучному контролю и обмеру с проверкой всех требований настоящих технических условий, которые могут быть проверены на готовых изделиях.

2.7. Показатели физико-механических свойств бетона, арматурной стали и другие показатели, которые не могут быть проверены на готовых изделиях, контролируются по журналам операционного контроля.

2.8. Отпускная прочность бетона, марка по водонепроницаемости проверяется по данным журнала на скрытые работы.

2.9. Партия лестничных маршей признается годной, если показатели качества удовлетворяют всем требованиям настоящих технических условий.

2.10. Каждая принятая партия лестничных маршей должна сопровождаться документом о качестве по ГОСТ 13015-2003.

3. Методы испытания и контроля

3.1. Методы приемочных испытаний и контроля качества изделий должны соответствовать требованиям ГОСТ 13015-2003.

3.2. Методы испытания материалов, применяемых при изготовлении бетона, должны соответствовать следующим государственным стандартам: цемента — ГОСТ 310.1-76* ... ГОСТ 310.3-76*; ГОСТ 310.4-84*; щебня — ГОСТ 8269.0-97*, ГОСТ 8269.1-97; песка — ГОСТ 8735-88*.

3.3 Прочность бетона на сжатие следует определять по ГОСТ 10180-

90.

3.4. Оценку проектного класса бетона по прочности на сжатие, а также отпускной прочности бетона определять по ГОСТ 18105-86*.

3.5. Контроль передаточной и отпускной прочности бетона может производиться неразрушающими методами: ультразвуковым по ГОСТ 17624-87; приборами механического действия - по ГОСТ 22690-88.

3.6. Марку бетона по морозостойкости следует контролировать в соответствии с требованиями ГОСТ 10060-95 при освоении производства лестничных маршей и каждом изменении вида материалов, применяемых для приготовления бетона, а периодический контроль производить не реже одного раза в шесть месяцев.

3.7. При проверке плотности бетона контроль марки бетона по водонепроницаемости следует производить не реже одного раза в три месяца по величине коэффициента фильтрации, определяемого согласно ГОСТ 12730.5-84*.

3.8. Объемная масса бетона должна определяться по ГОСТ 12730.1-78.

3.9. Истираемость бетона следует определять по ГОСТ 13087-81.

3.9. Методы контроля и испытаний сварных арматурных и закладных изделий выполнять по ГОСТ 10922-90, ГОСТ 23858-79.

3.10. Размеры и плоскостность лестничных маршей, толщину защитного слоя бетона до арматуры, положение закладных изделий, фактическую массу, качество поверхностей и внешний вид проверяют по ГОСТ 13015-2003.

3.11. Расположение арматуры и толщину защитного слоя бетона проверить путем просвечивания ионизирующими излучателями по ГОСТ 17625-83 или другими неразрушающими методами, позволяющими определять положение арматуры при помощи магнитных толщиномеров или других приборов, обеспечивающих измерение толщины защитного слоя бетона с точностью + 0,1мм.

4.Хранение, транспортирование и монтаж

4.1. Транспортировать и хранить лестничные марши следует в соответствии с требованиями ГОСТ 13015-2003 и настоящих технических условий.

4.2. Лестничные марши следует транспортировать и хранить в положении "на ребро".

4.3. Подкладки и прокладки между рядами маршей должны быть толщиной не менее 30мм и установлены в местах расположения строповочных отверстий или монтажных петель.

4.4. При производстве монтажных работ следует руководствоваться Главами СНиП 3.03.01-87.

4.5. Указания по монтажу каркаса приведены в альбоме 0-4.

5. Гарантия поставщика

5.1. Предприятие изготовитель должно гарантировать соответствие лестничных маршей требованиям настоящих технических условий при соблюдении потребителем правил применения, транспортирования и хранения, установленных настоящими техническими условиями.

№, N подл. Подпись и дата
Взам. инв. N

Изм.	Кол. ил.	Авт.	Масш.	Пл.	Дат.

Приложение 1

ПЕРЕЧЕНЬ

нормативно-технических документов, на которые имеются ссылки в пояснительной записке

Таблица 1

Обозначение документа	Группа	Наименование документа
ГОСТ 23009-78*	Ж 00	Конструкции и изделия бетонные и железобетонные сборные. Условные обозначения (марки)
ГОСТ 23732-79	Ж 10	Вода для бетонов и растворов. Технические условия
ГОСТ 10178-85*	Ж 12	Портландцемент и шлакопортландцемент. Технические условия
ГОСТ 26633-91*	Ж 13	Бетон тяжелый и мелкозернистый. Технические условия
ГОСТ 310.1-76*	Ж 19	Цементы. Методы испытаний. Общие положения
ГОСТ 310.2-76*	Ж 19	Цементы. Методы определения тонкости помола
ГОСТ 310.3-76*	Ж 19	Цемент. Метод определения нормальной густоты, сроков схватывания и равномерности изменения объема
ГОСТ 310.4-84*	Ж 19	Цементы. Методы определения предела прочности при изгибе и сжатии
ГОСТ 8269.0-97*	Ж 19	Щебень и гравий из плотных горных пород и отходов промышленного производства для строительных работ. Методы физико-механических испытаний
ГОСТ 8269.1-97	Ж 19	Щебень и гравий из плотных горных пород и отходов промышленного производства для строительных работ. Методы химического анализа
ГОСТ 8735-88*	Ж 19	Песок для строительных работ. Методы испытаний
ГОСТ 10060-95	Ж 19	Бетоны. Методы определения морозостойкости

Продолжение таблицы 1

Обозначение документа	Группа	Наименование документа
ГОСТ 10180-90	Ж 19	Бетоны. Методы определения прочности по контрольным образцам
ГОСТ 12730.1-78	Ж 19	Бетоны. Методы определения плотности
ГОСТ 12730.5-84*	Ж 19	Бетоны. Методы определения водонепроницаемости
ГОСТ 13087-81	Ж 19	Бетоны. Методы определения истираемости
ГОСТ 17624-87	Ж 19	Бетоны. Ультразвуковой метод определения прочности
ГОСТ 17625-83	Ж 19	Конструкции и изделия железобетонные. Радиационный метод определения толщины защитного слоя бетона, размеров и расположения арматуры
ГОСТ 18105-86*	Ж 19	Бетоны. Правила контроля прочности
ГОСТ 22690-88	Ж 19	Бетоны. Определение прочности механическими методами неразрушающего контроля
ГОСТ 5781-82*	В 22	Сталь горячекатаная для армирования железобетонных конструкций. Технические условия
ГОСТ 6727-80*	В 22	Проволока из низкоуглеродистой стали холоднотянутая для армирования железобетонных конструкций. Технические условия
ГОСТ 10884-94	В 22	Сталь арматурная термомеханически уплотненная для железобетонных конструкций. Технические условия
ГОСТ 9818-85*	Ж 33	Марши и площадки лестничные железобетонные. Технические условия
ГОСТ 10922-90	Ж 33	Арматурные и закладные изделия сварные, соединения сварные арматуры и закладных изделий железобетонных конструкций. Общие технические условия

Инв. № подл. Подпись и дата. Взам. инв. №

Продолжение таблицы 1

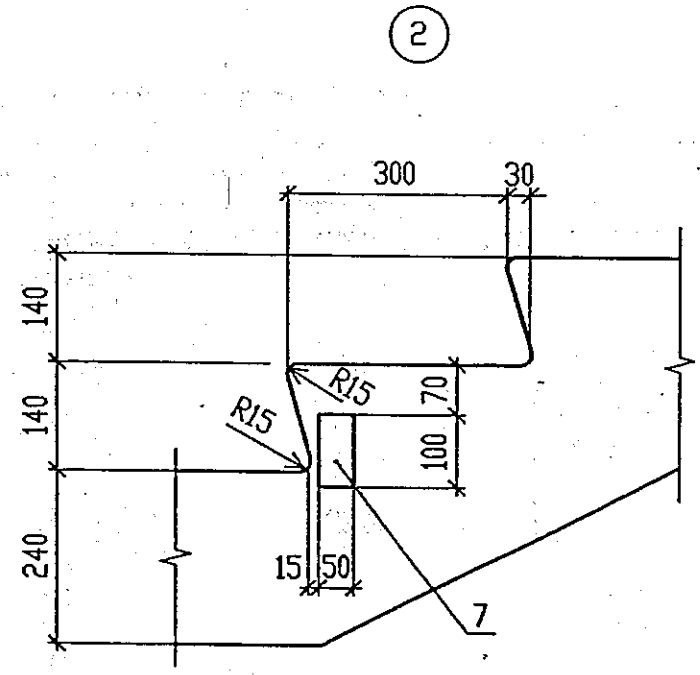
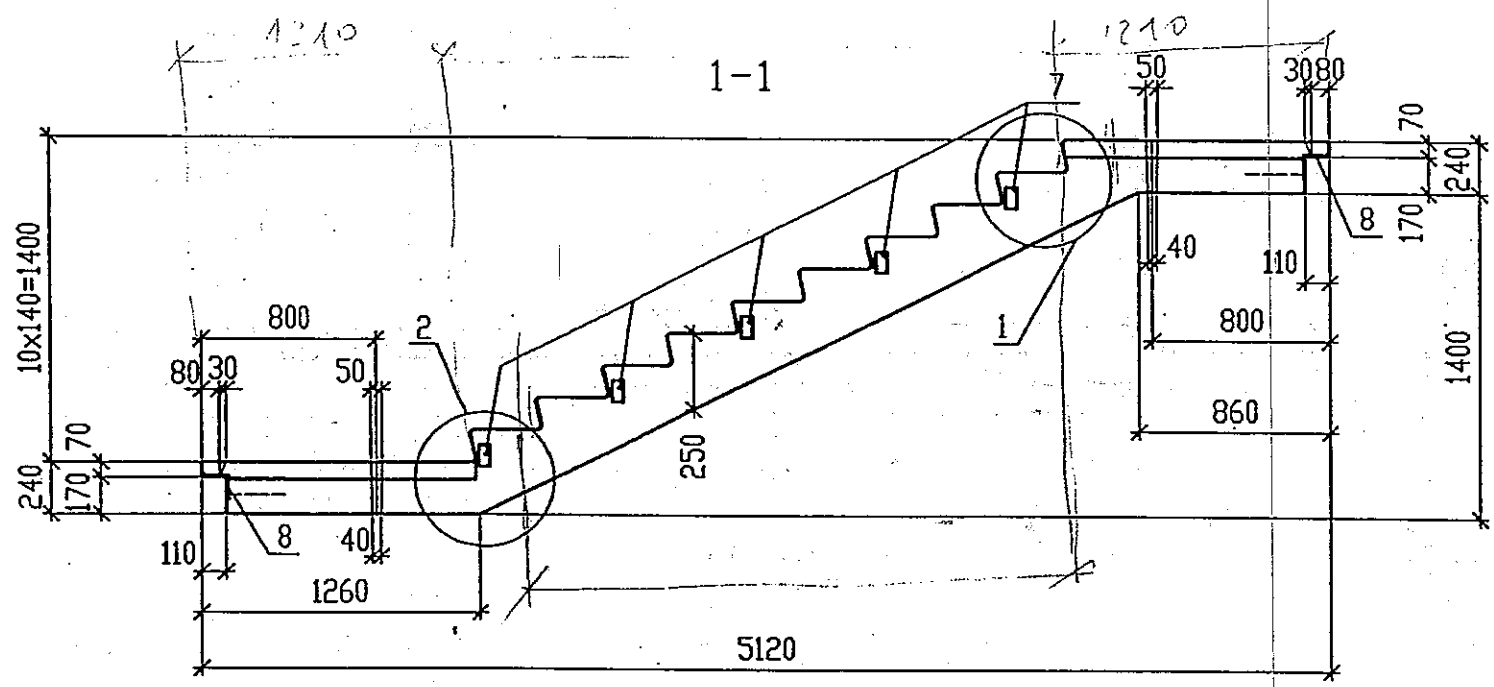
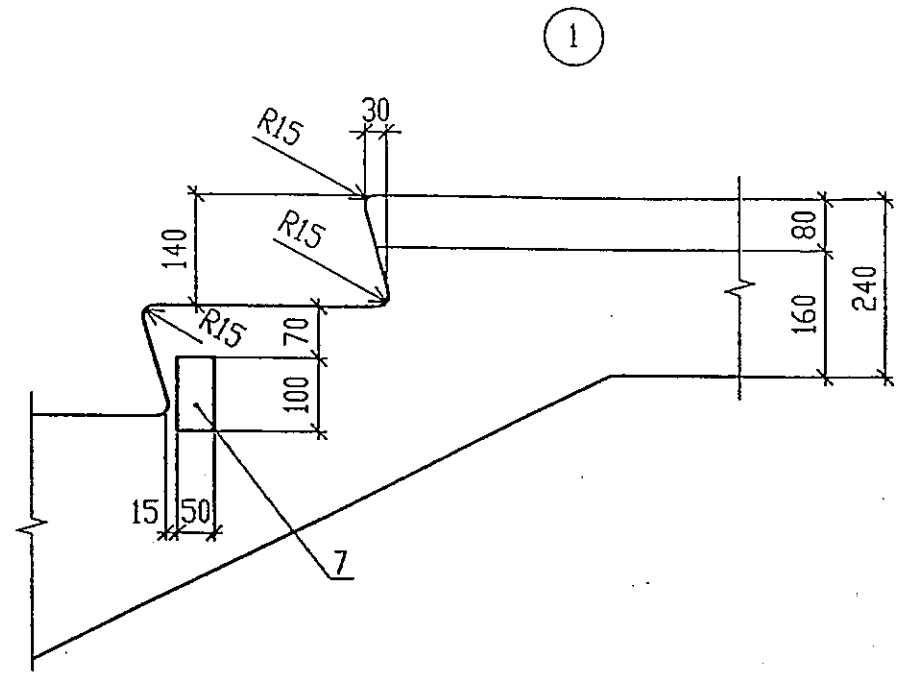
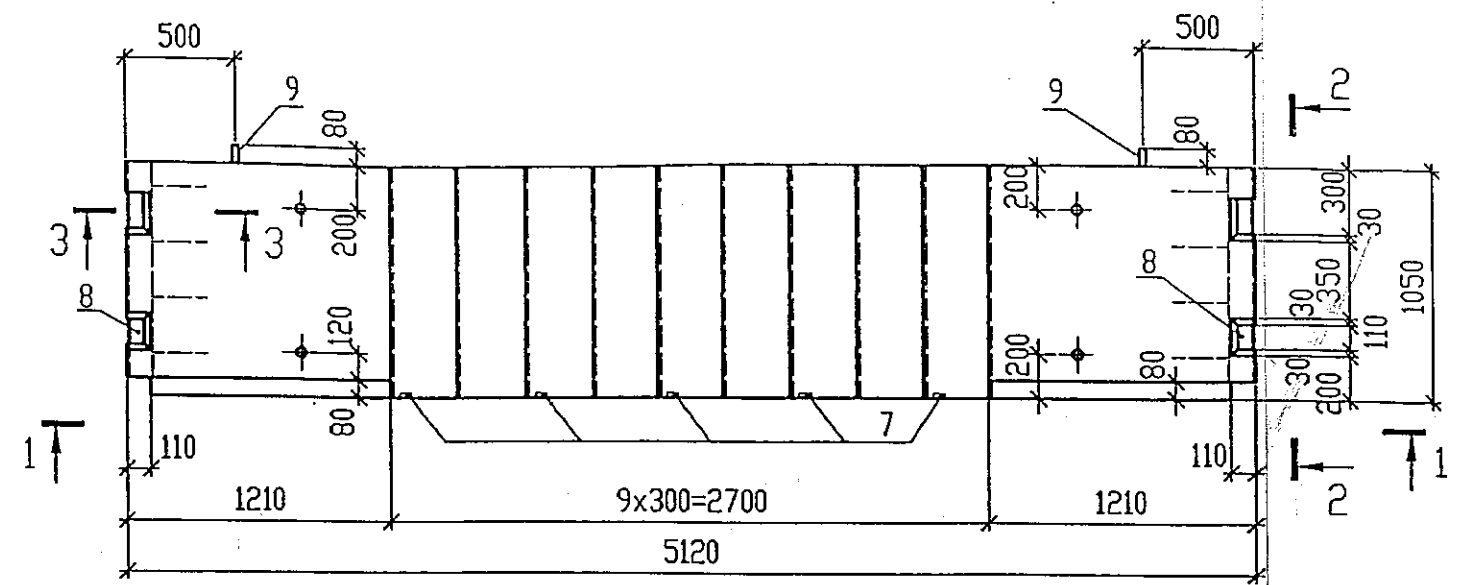
Обозначение документа	Группа	Наименование документа
ГОСТ 13015-2003	Ж 33	Изделия железобетонные и бетонные для строительства. Общие технические требования. Правила приемки, маркировки, транспортирования и хранения
ГОСТ 25781-83*	Ж 33	Формы стальные для изготовления железобетонных изделий. Технические условия
ГОСТ 23858-79	Ж 39	Соединения сварные стыковые и тавровые арматуры железобетонных конструкций. Ультразвуковые методы контроля качества. Правила приемки
СНиП 2.01.07-85*		Нагрузки и воздействия
СНиП 2.03.11-85		Защита строительных конструкций от коррозии
СНиП 3.03.01-87		Несущие и ограждающие конструкции
СНиП 52-01-2003		Бетонные и железобетонные конструкции. Основные положения

Инв. N подл. Подпись и дата

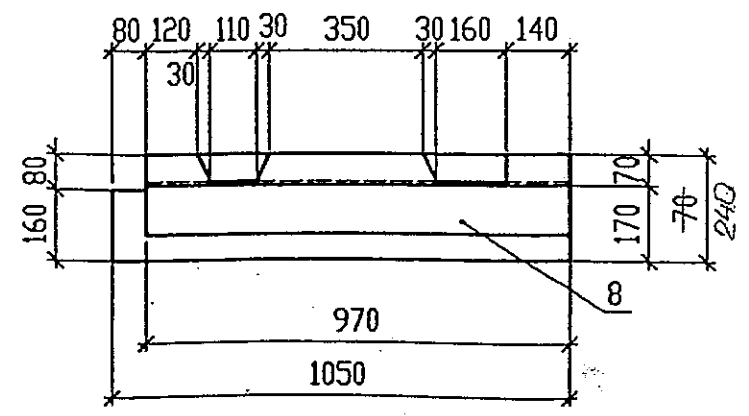
Взам. инв. N

Изм.	Кол. уч.	Лист	Идок.	Подп.	Дата

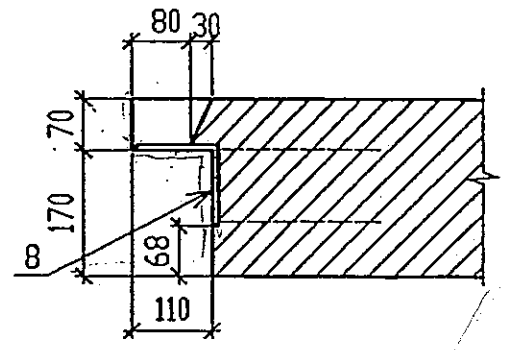
КБК-4-1-00.000 ПЗ



2-2



3-3



КБК-4-1-01.001						Стадия	Масса	Масштаб
Изм.	Кол.	Лист	№ док.	Подп.	Дата	Р	3800 кг	Листов 2
Г.И.П.	Мальшев			<i>[Signature]</i>				
Г.л. спец.	Евглевский			<i>[Signature]</i>				
Г.л. спец.	Зенина			<i>[Signature]</i>				
Н. Контр.	Гридяева			<i>[Signature]</i>				
Проверил	Зенина			<i>[Signature]</i>				
Разраб.	Копяев			<i>[Signature]</i>				

Лестничная марш
ЛМ 14-10.5

ФГУП "ЦПО" ирм Спецстрой России
ОАО "12 Воинпроект"

Схема верхнего армирования

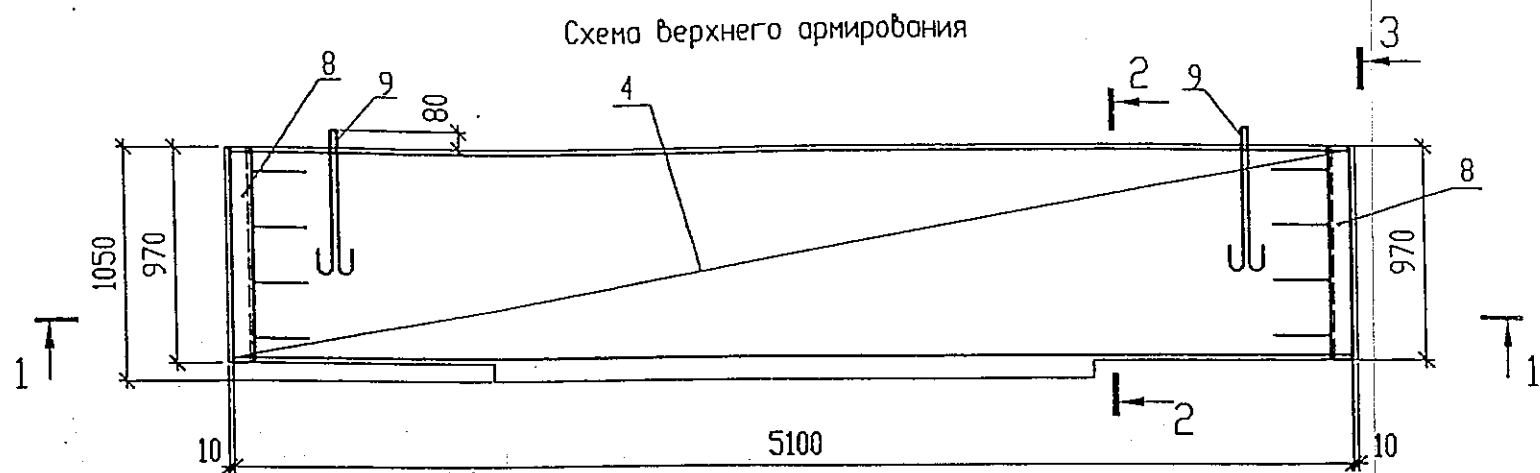
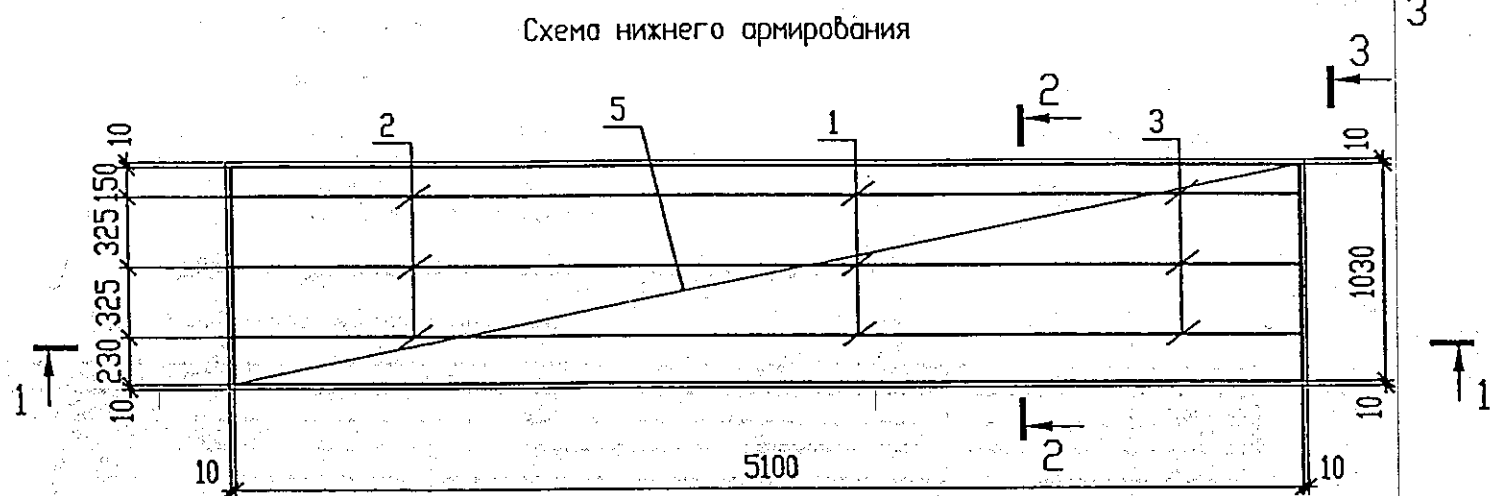
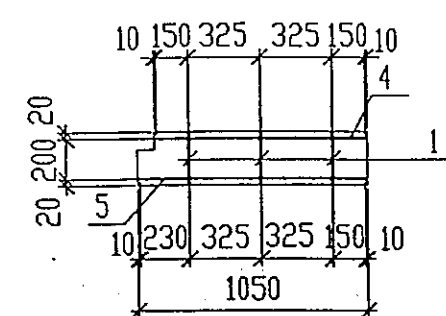


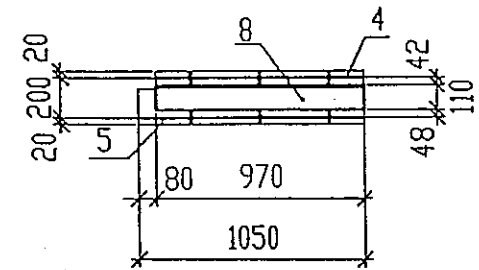
Схема нижнего армирования



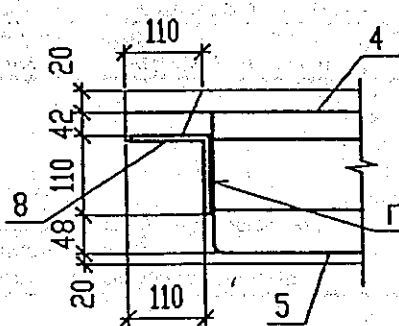
2-2



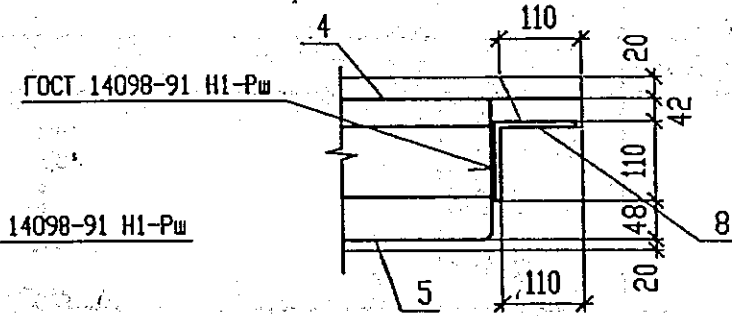
3-3



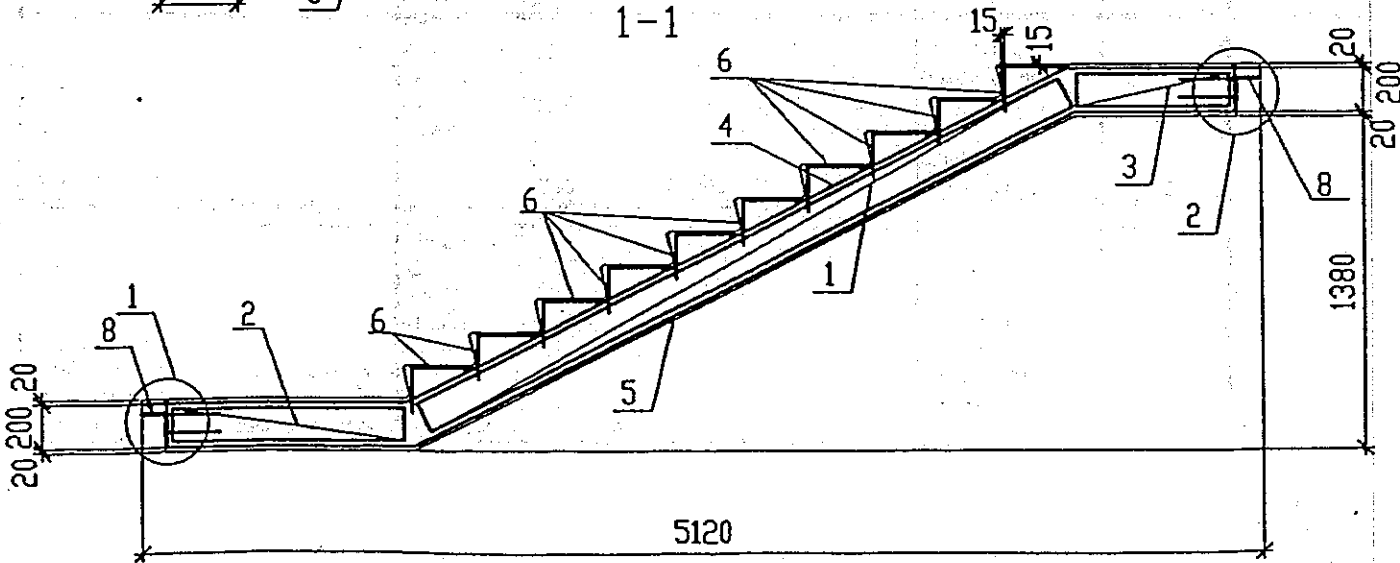
1



2



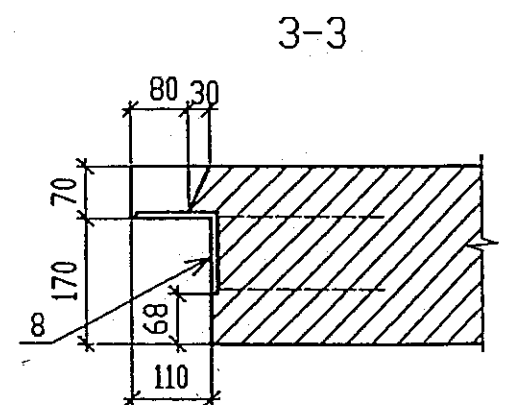
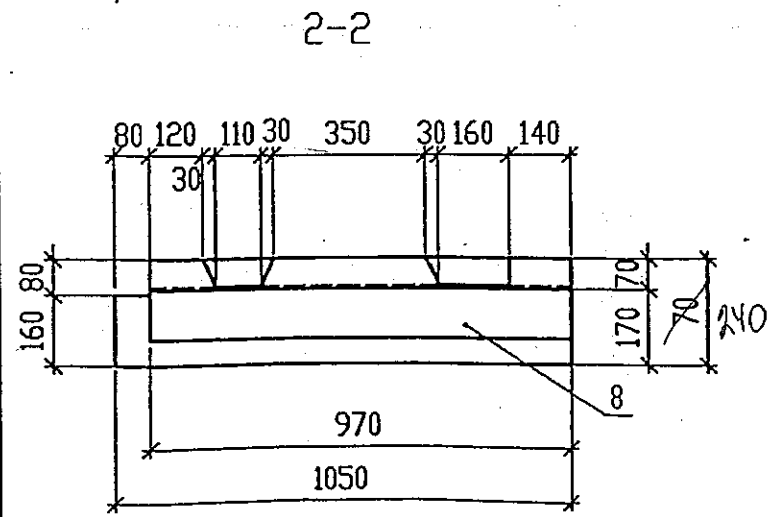
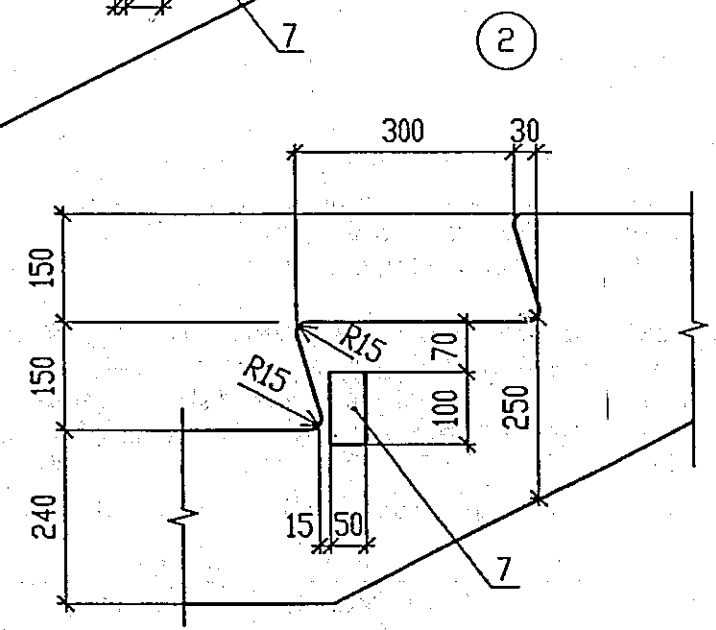
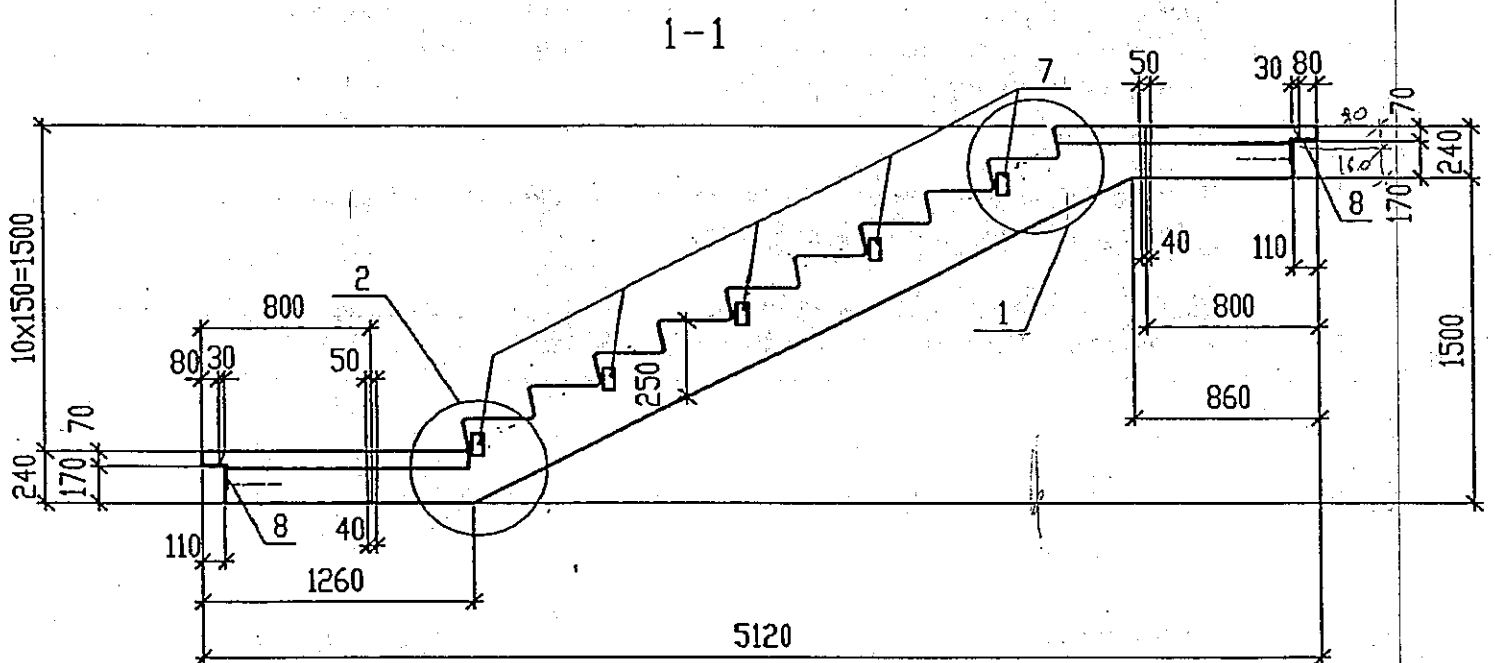
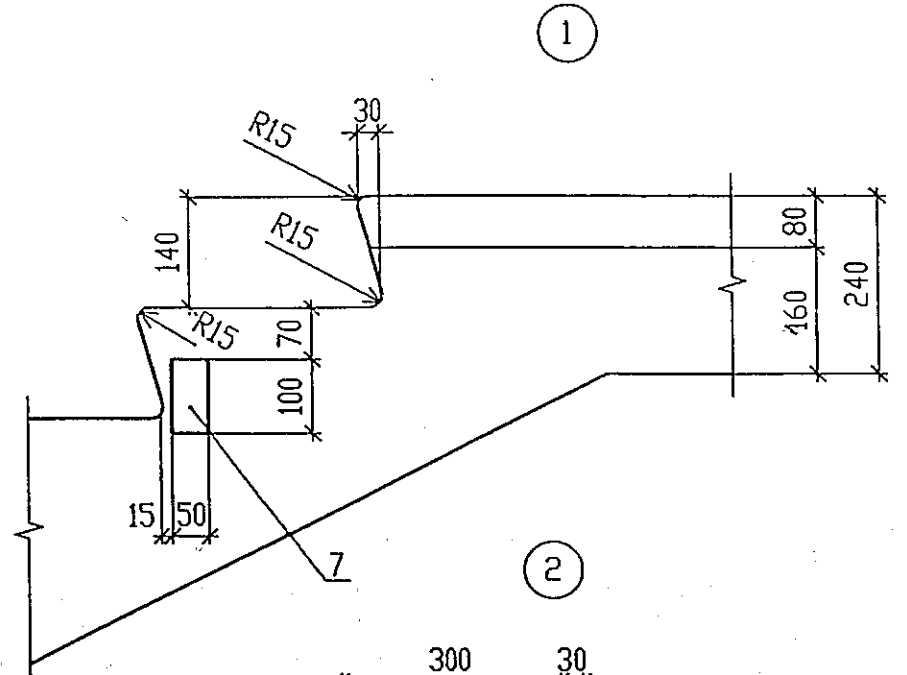
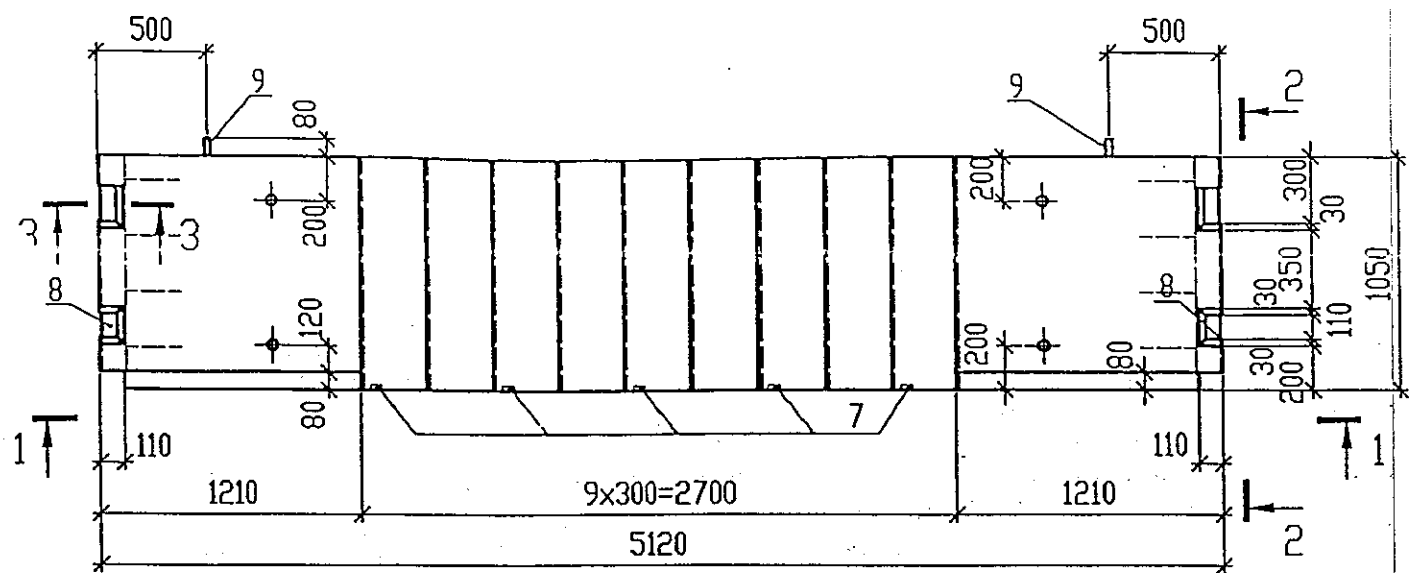
1-1



Формат	Зона	Поз.	Обозначение	Наименование	Кол.	Примечание
<u>Документация</u>						
A3			КБК-4-1-00.000.ПЗ	Пояснительная записка	X	
A3			КБК-4-1-01.000.ВРС	Ведомость расхода стали	X	
<u>Сборочные единицы</u>						
A3	1		КБК-4-1-02.002	Плоский каркас К-1	3	1,51 кг.
A3	2		КБК-4-1-02.002	Плоский каркас К-2	3	0,52 кг.
A3	3		КБК-4-1-02.002	Плоский каркас К-3	3	0,33 кг.
A3	4		КБК-4-1-02.004	Гнутая сетка С-1	1	6,82 кг.
A3	5		КБК-4-1-02.004	Гнутая сетка С-2	1	33,64 кг.
A3	6		КБК-4-1-02.010	Гнутая сетка С-15	10	1,77 кг.
A4	7		КБК-4-1-02.011	Изделие закладное ЗД-1	5	0,36 кг.
A4	8		КБК-4-1-02.012	Изделие закладное ЗД-2	2	14,54 кг.
A4	9		КБК-4-1-02.013	Петля П-1	2	2,37 кг.
<u>Материалы</u>						
				Бетон марки В-22,5	1,52	м ³

Изм.	Кол. уч.	Лист	Док.	Подп.	Дата

КБК-4-1-01.001



КБК-4-1-01.002								
Изм.	Кол.	Лист	№ док.	Подп.	Дата			
Лестничныи марш ЛМ 15-10.5						Стадия	Масса	Масштаб
						Р	3875 кг	
						Лист 1	Листов 2	
						ФГУП "ЦПО" при Спецстрое России		ОАО "12 Военпроект"
ГИП	Мальшев							
Гл. спец.	Евглевский							
Гл. спец.	Зенина							
Н. Контр.	Гридяева							
Проверил	Зенина							
Разраб.	Копяев							

Схема верхнего армирования

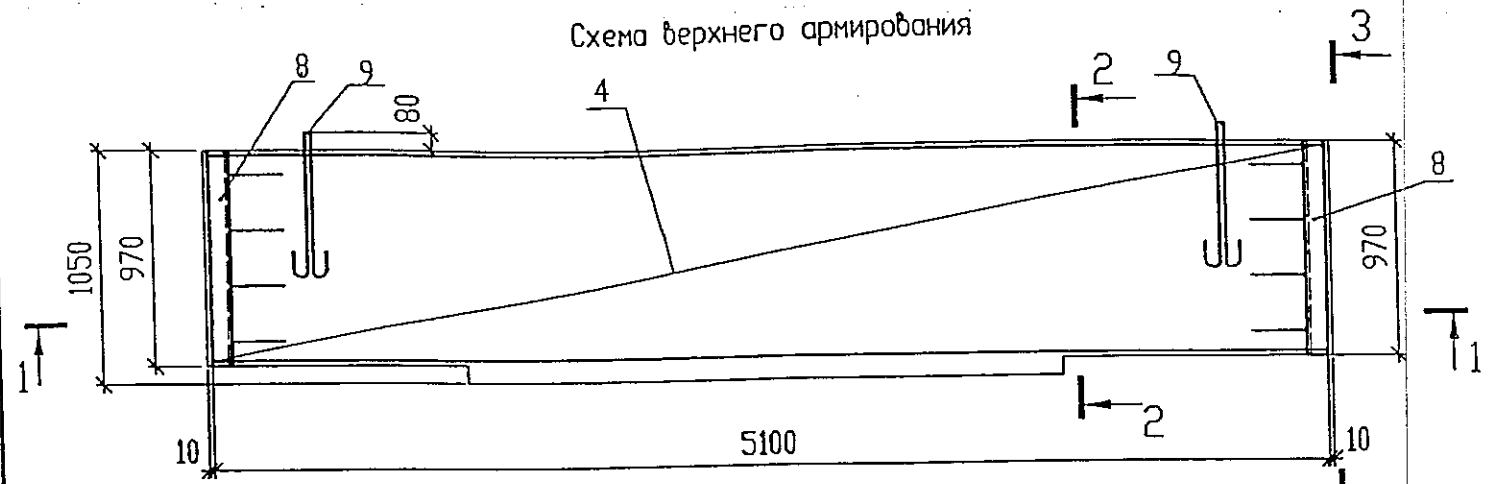
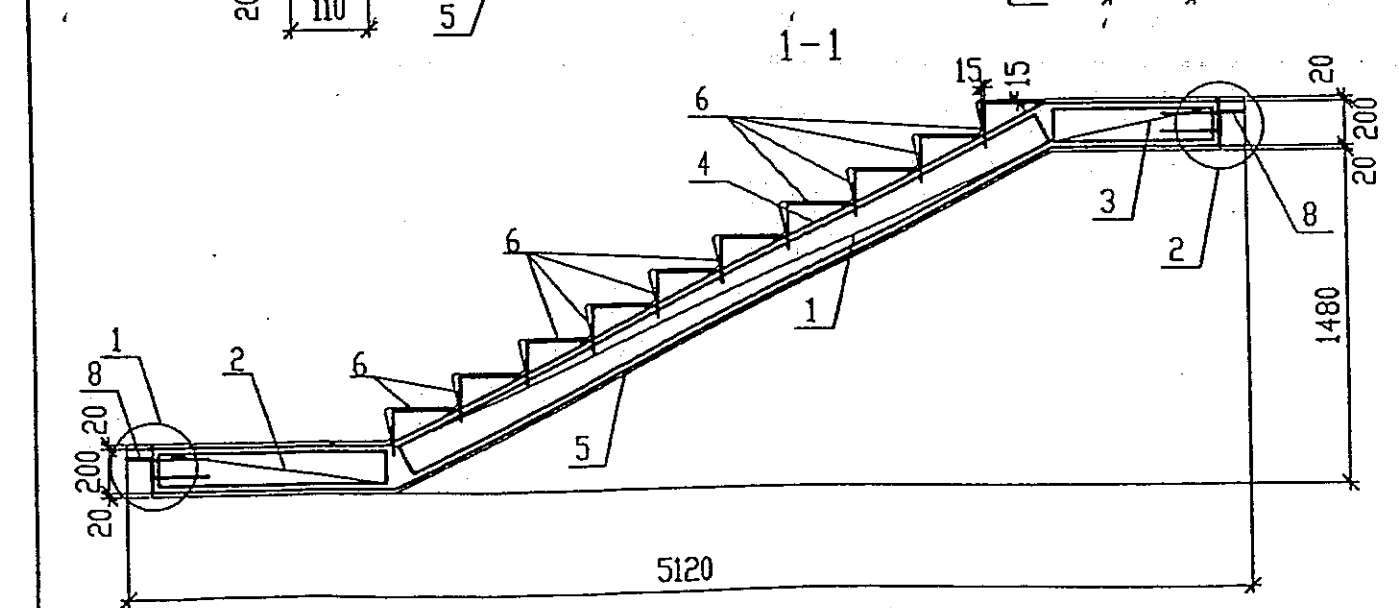
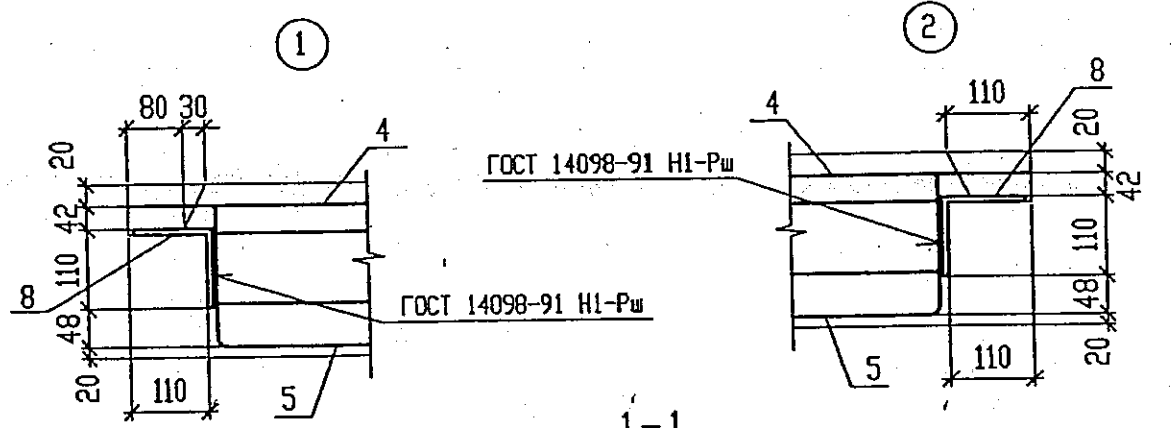
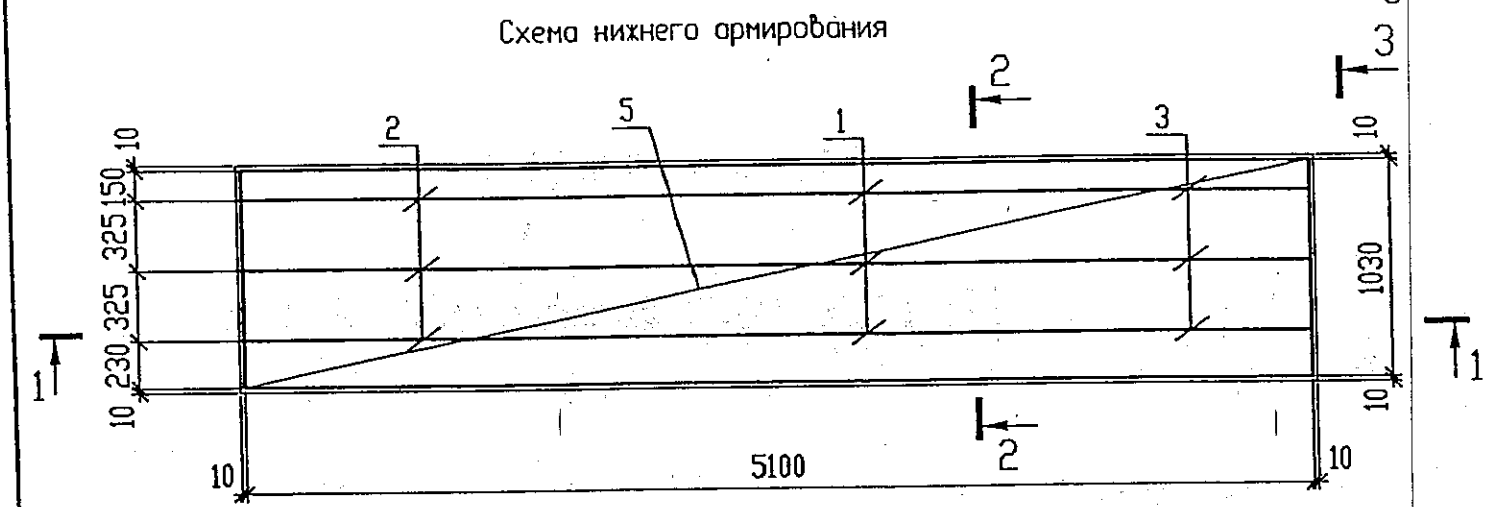
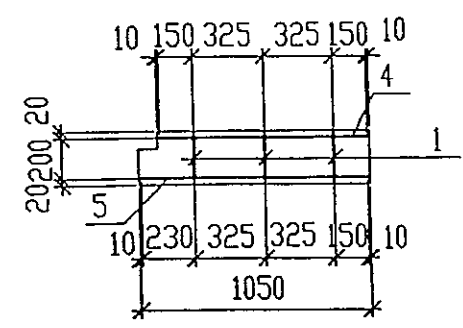


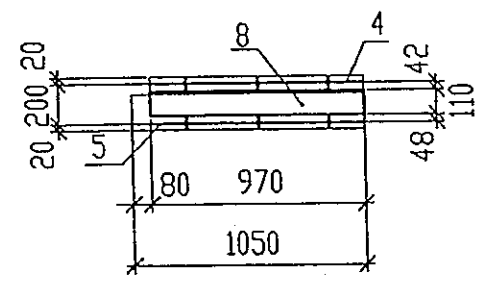
Схема нижнего армирования



2-2



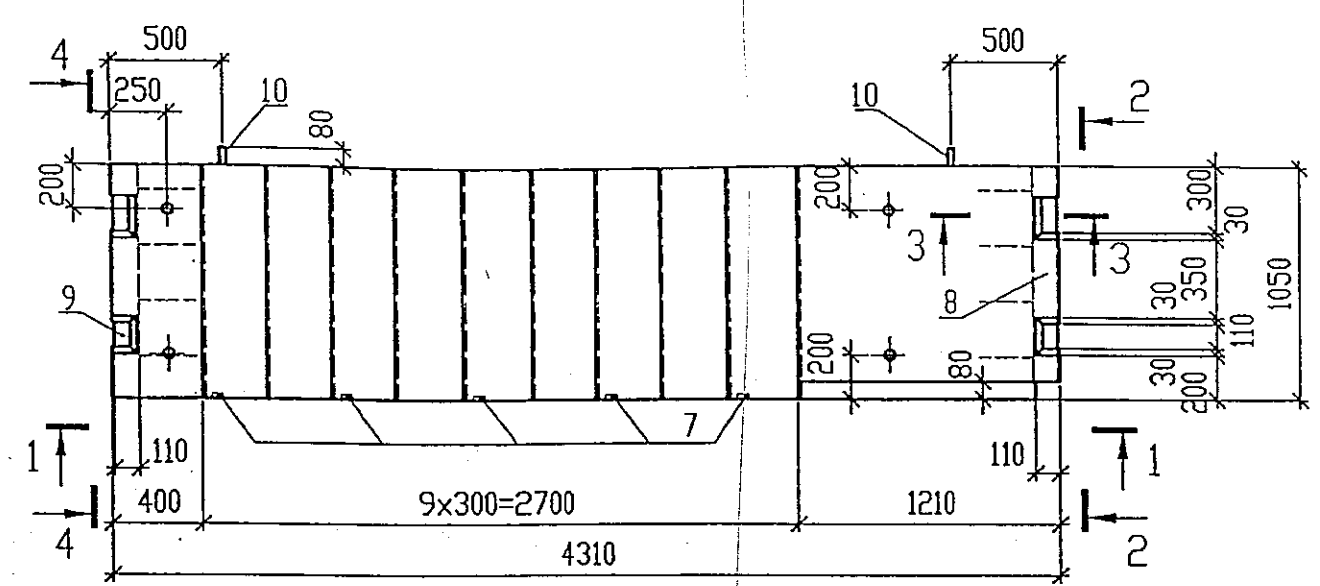
3-3



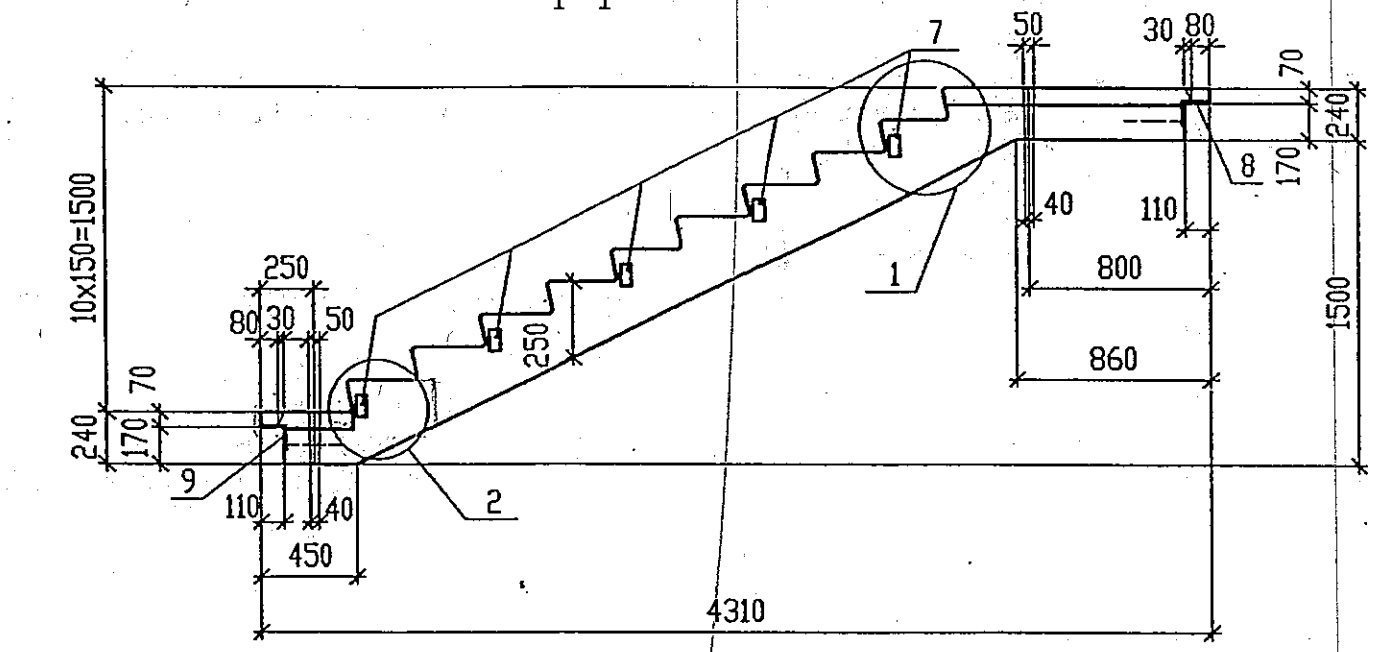
Формат	Зона	Поз.	Обозначение	Наименование	Кол.	Примечание
<u>Документация</u>						
A3			КБК-4-1-00. 000. ПЗ	Пояснительная записка	X	
A3			КБК-4-1-01. 000. ВРС	Ведомость расхода стали	X	
<u>Сборочные единицы</u>						
A3	1		КБК-4-1-02. 002	Плоский каркас К-1	3	1,51 кг.
A3	2		КБК-4-1-02. 002	Плоский каркас К-2	3	0,52 кг.
A3	3		КБК-4-1-02. 002	Плоский каркас К-3	3	0,33 кг.
A3	4		КБК-4-1-02. 005	Гнутая сетка С-3	1	6,94 кг.
A3	5		КБК-4-1-02. 006	Гнутая сетка С-4	1	33,91 кг.
A3	6		КБК-4-1-02. 010	Гнутая сетка С-15	10	1,77 кг.
A3	7		КБК-4-1-02. 011	Изделие закладное ЗД-1	5	0,36 кг.
A3	8		КБК-4-1-02. 012	Изделие закладное ЗД-2	2	14,54 кг.
A4	9		КБК-4-1-02. 013	Петля П-1	2	2,37 кг.
<u>Материалы</u>						
				Бетон марки В-22,5	1,55	м ³

Изм.	Кол.уч.	Лист	Индок.	Подп.	Дата

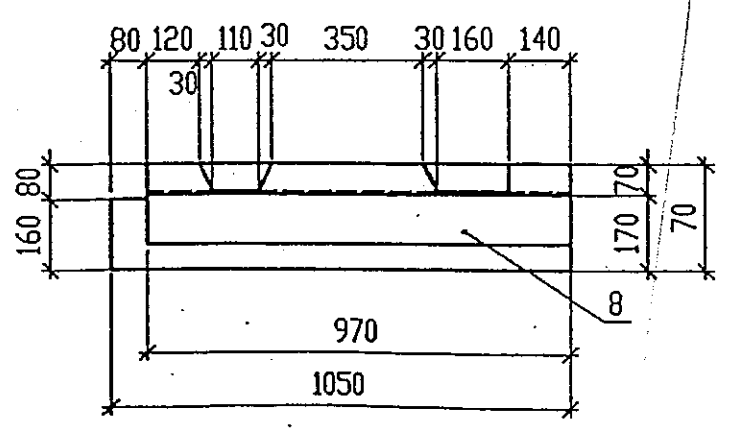
КБК-4-1-01.002



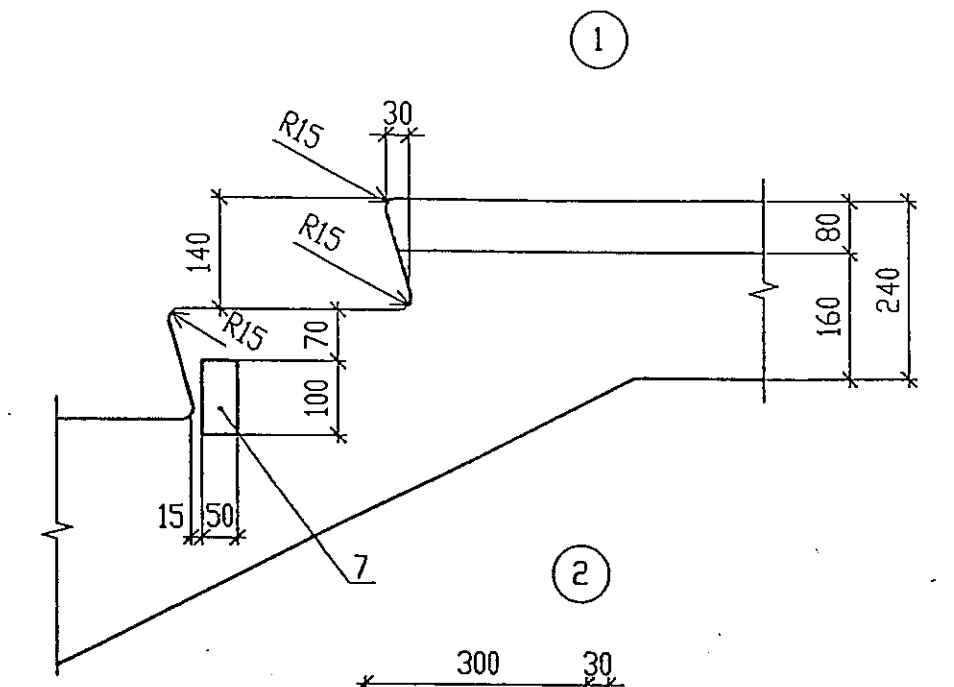
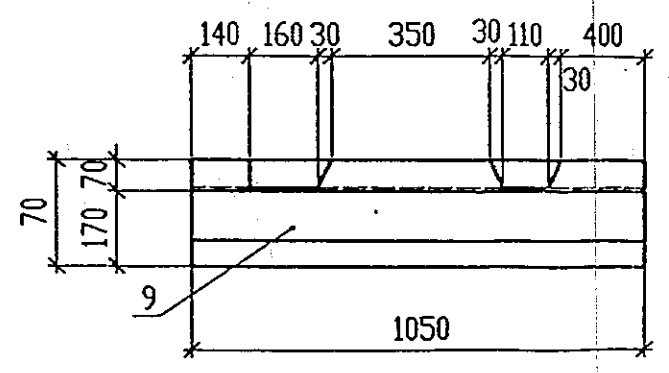
1-1



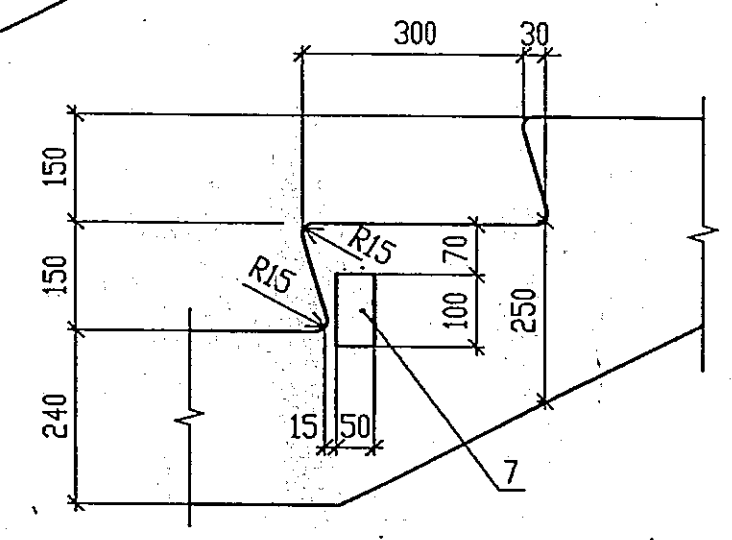
2-2



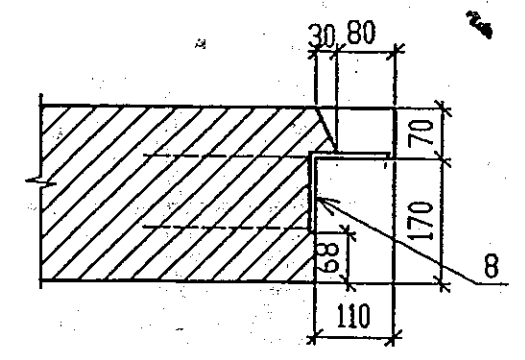
4-4



1

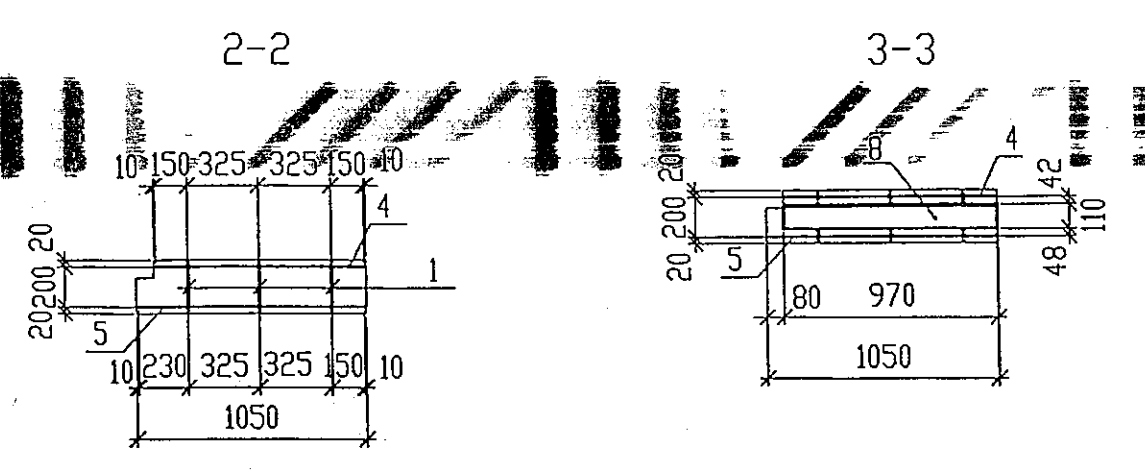
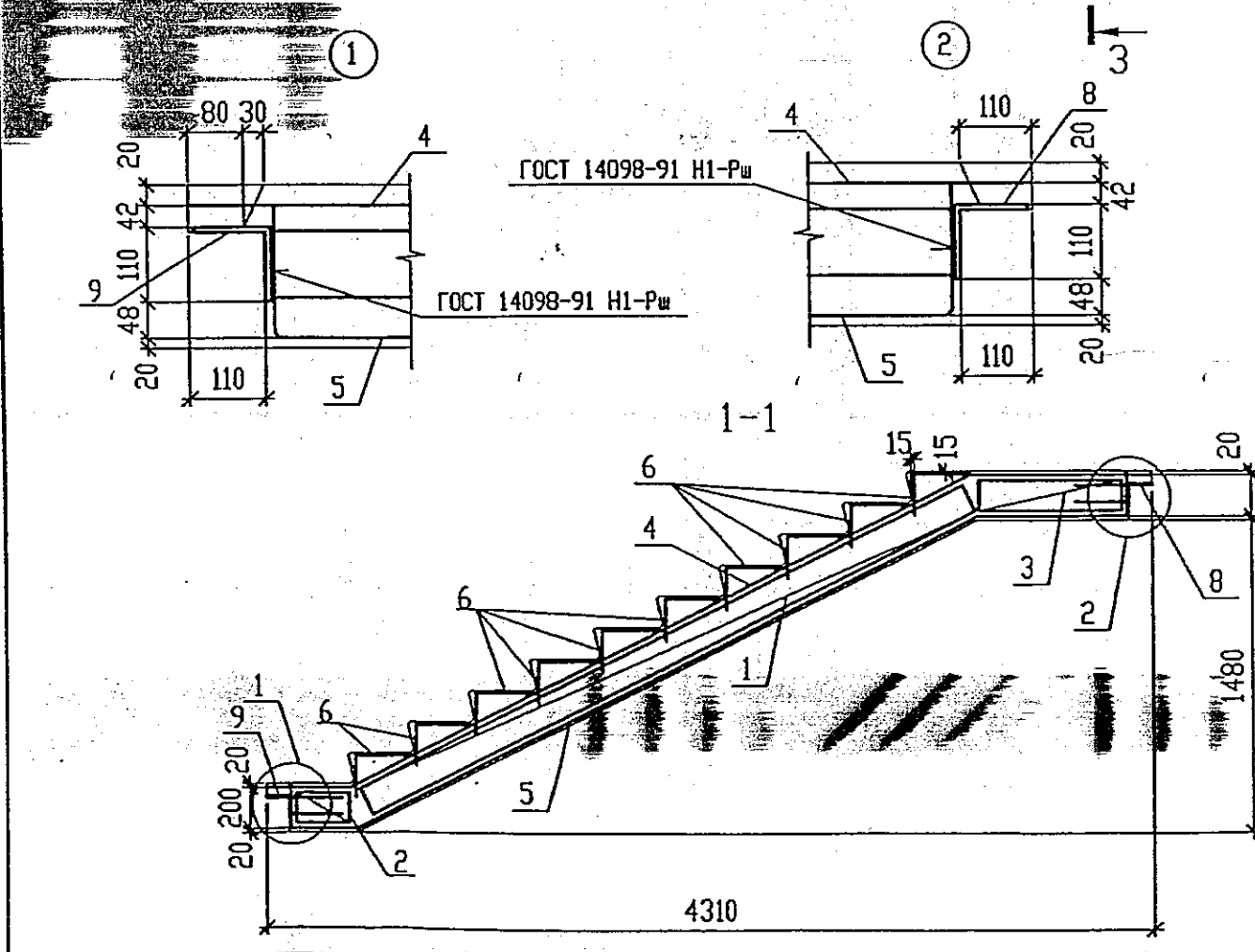
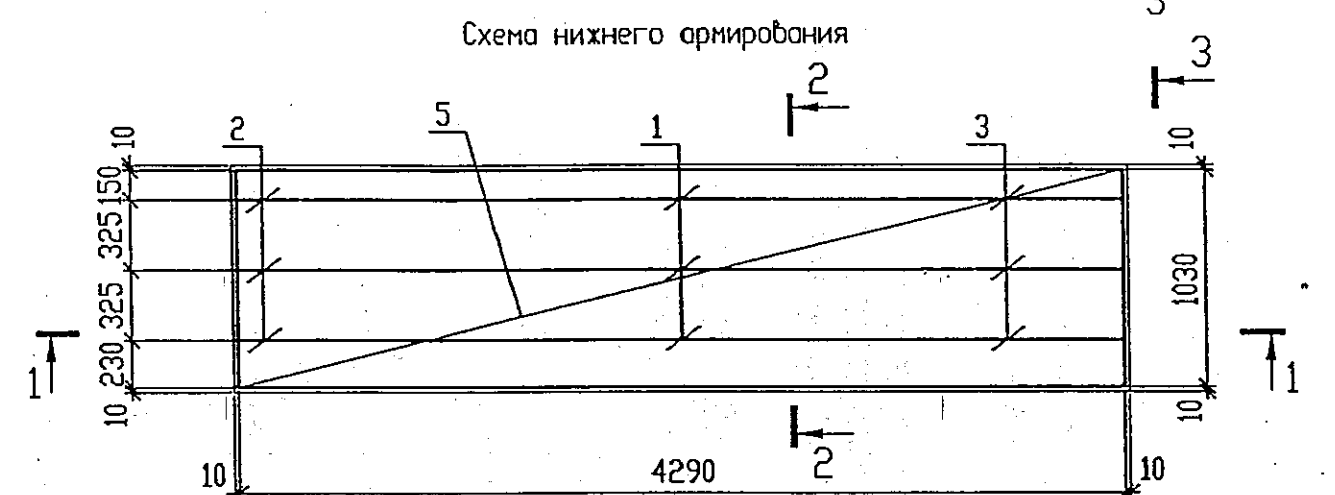
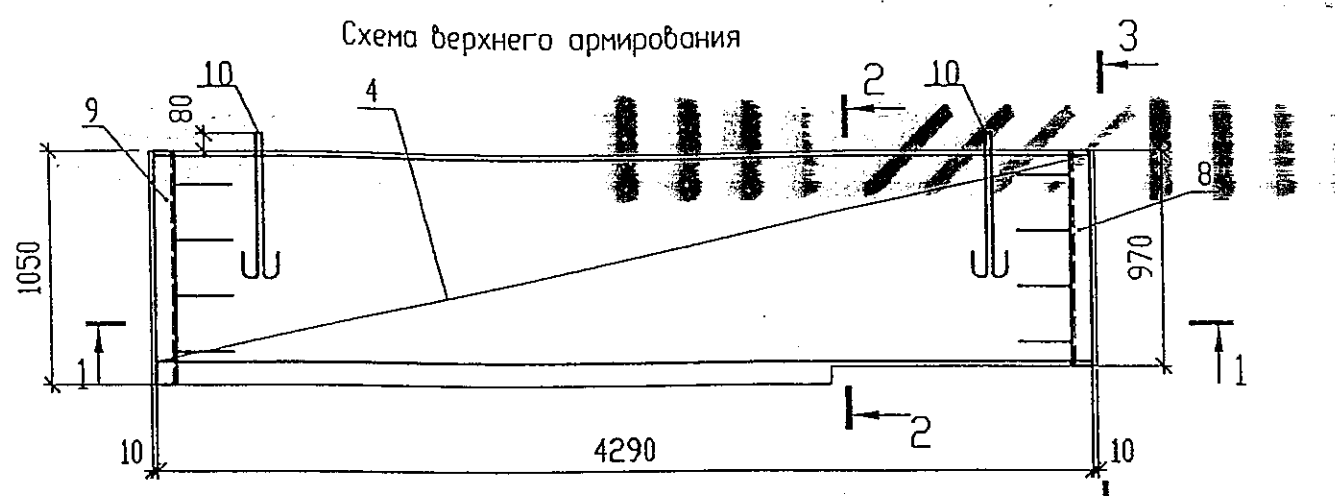


2



3-3

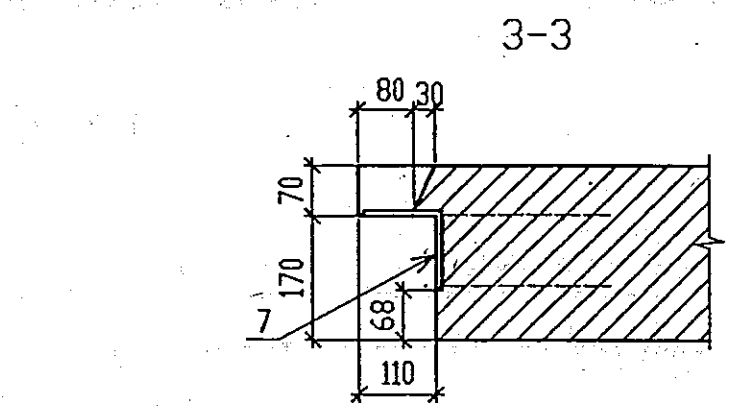
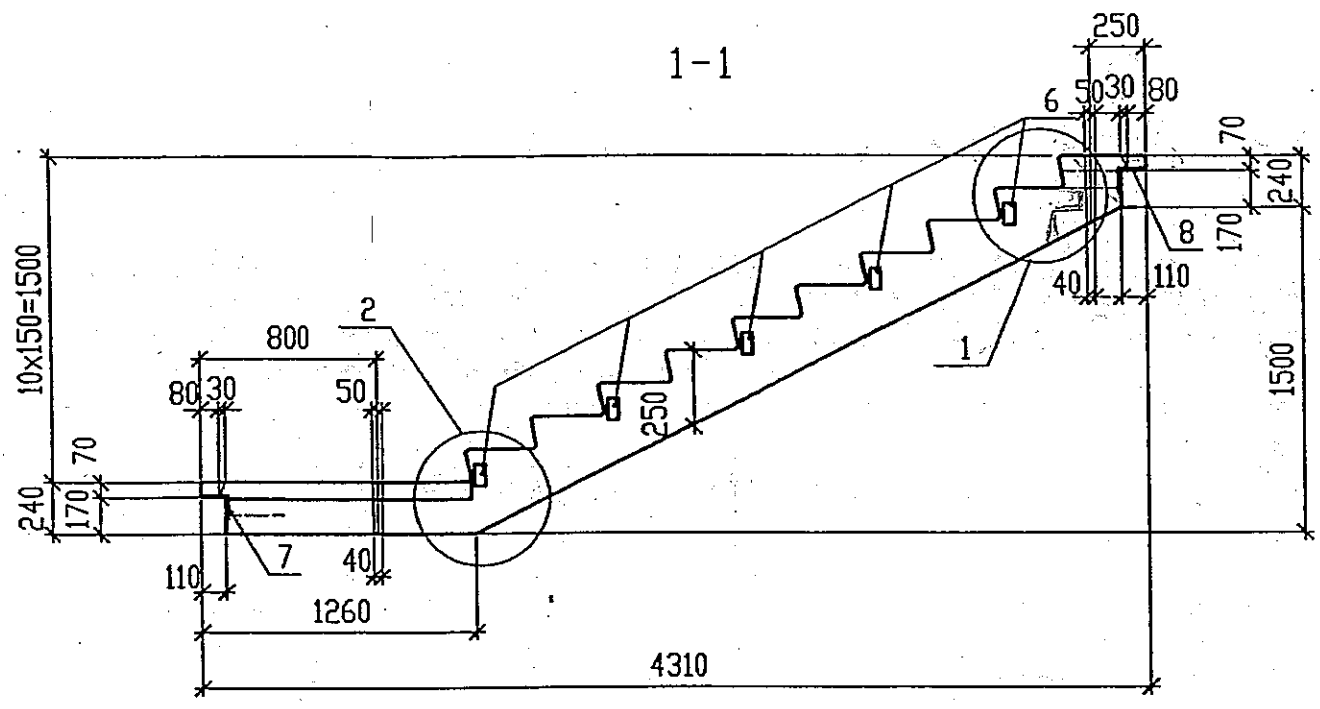
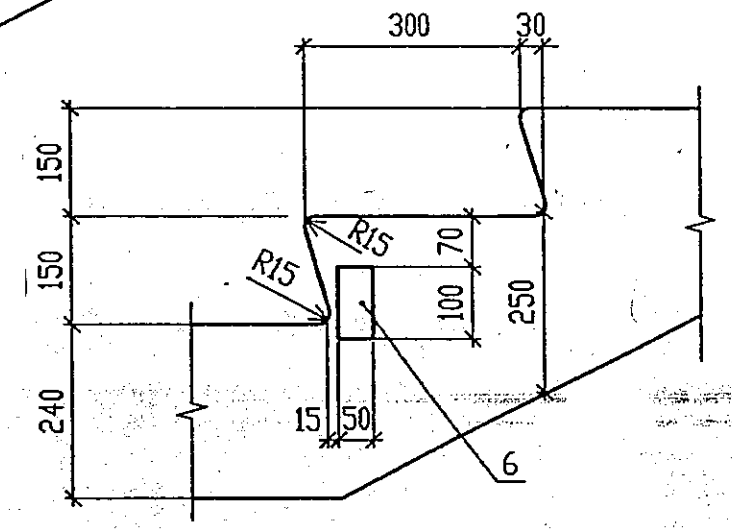
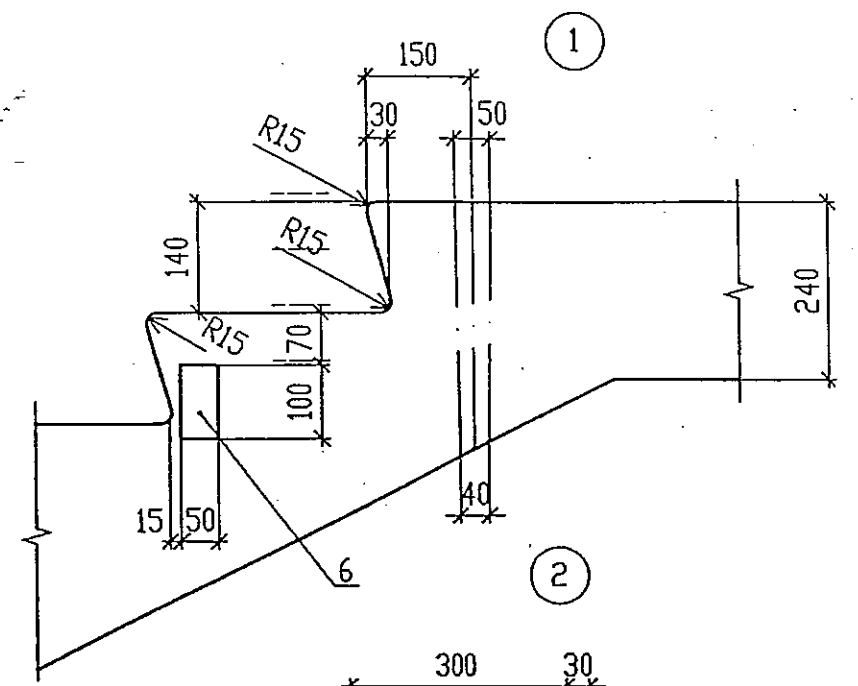
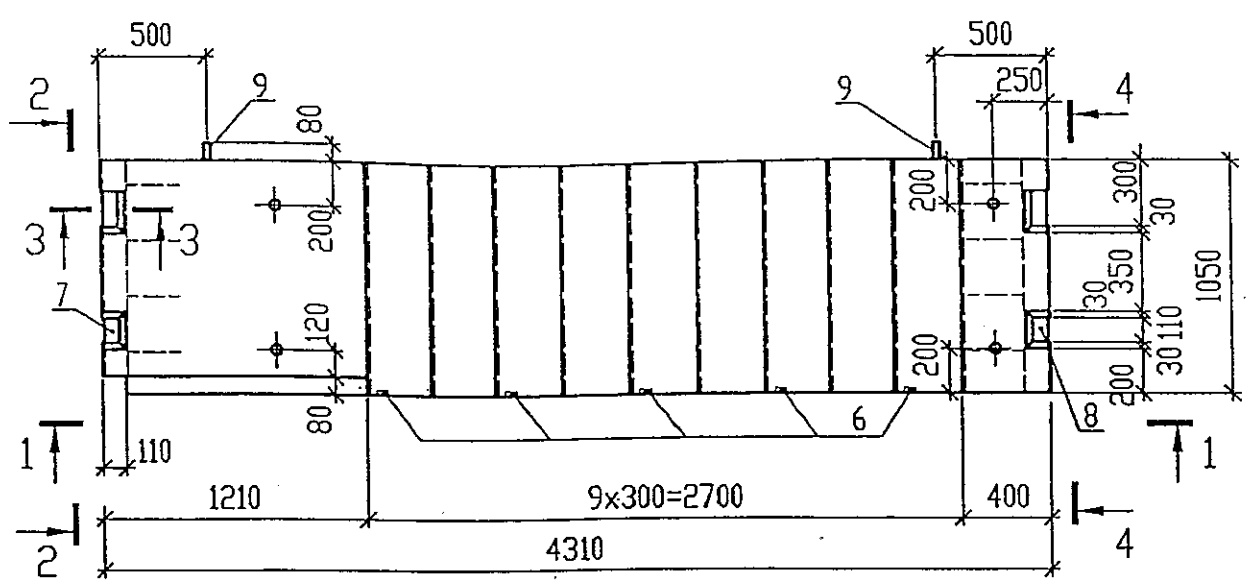
						КБК-4-1-01.003			
Изм.	Кол.	Лист	№ док.	Подп.	Дата	Лестничный марш ЛМ 15-10.5-1	Стадия	Масса	Масштаб
							Р	3350 кг	
ГИП		Мальшев		<i>СМ</i>			Лист 1	Листов 2	
Гл. спец.		Евглевский		<i>ЕВ</i>			ФГУП "ЦПО" при Спецстрое России ОАО "12 Вектор"		
Гл. спец.		Зенина		<i>ЗЕ</i>					
Н. Контр.		Гридяева		<i>ГР</i>					
Проверил		Зенина		<i>ЗЕ</i>					
Разраб.		Копеев		<i>КО</i>					



Формат	Зона	Поз.	Обозначение	Наименование	Кол.	Примечание
<u>Документация</u>						
A3			КБК-4-1-00.000.ПЗ	Пояснительная записка	X	
A3			КБК-4-1-01.000.ВРС	Ведомость расхода стали	X	
<u>Сборочные единицы</u>						
A3	1		КБК-4-1-02.002	Плоский каркас К-1	3	1,51 кг.
A3	2		КБК-4-1-02.002	Плоский каркас К-4	3	0,17 кг.
A3	3		КБК-4-1-02.002	Плоский каркас К-3	3	0,33 кг.
A3	4		КБК-4-1-02.006	Гнутая сетка С-5	1	5,94 кг.
A3	5		КБК-4-1-02.006	Гнутая сетка С-6	1	29,0 кг.
A3	6		КБК-4-1-02.010	Гнутая сетка С-15	10	1,77 кг.
A3	7		КБК-4-1-02.011	Изделие закладное ЗД-1	5	0,36 кг.
A3	8		КБК-4-1-02.012	Изделие закладное ЗД-2	1	14,54 кг.
A3	9		КБК-4-1-02.012	Изделие закладное ЗД-3	1	15,62 кг.
A4	10		КБК-4-1-02.013	Петля П-1	2	2,37 кг.
<u>Материалы</u>						
				Бетон марки В-22,5	1,34	м³

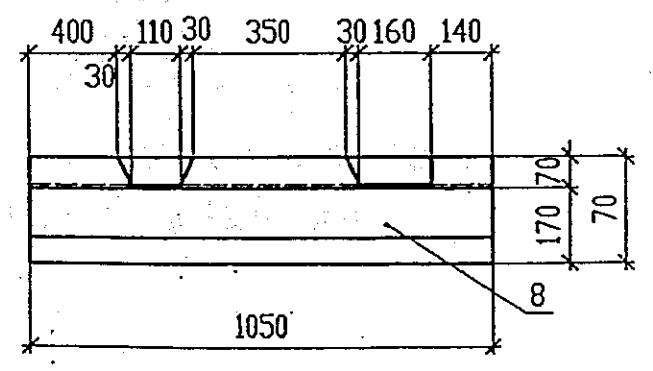
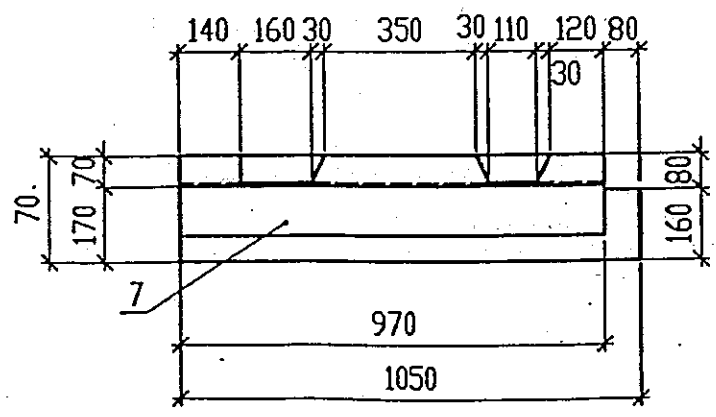
Изм.	Кол.уч.	Лист	Идок.	Подп.	Дата

КБК-4-1-01.003

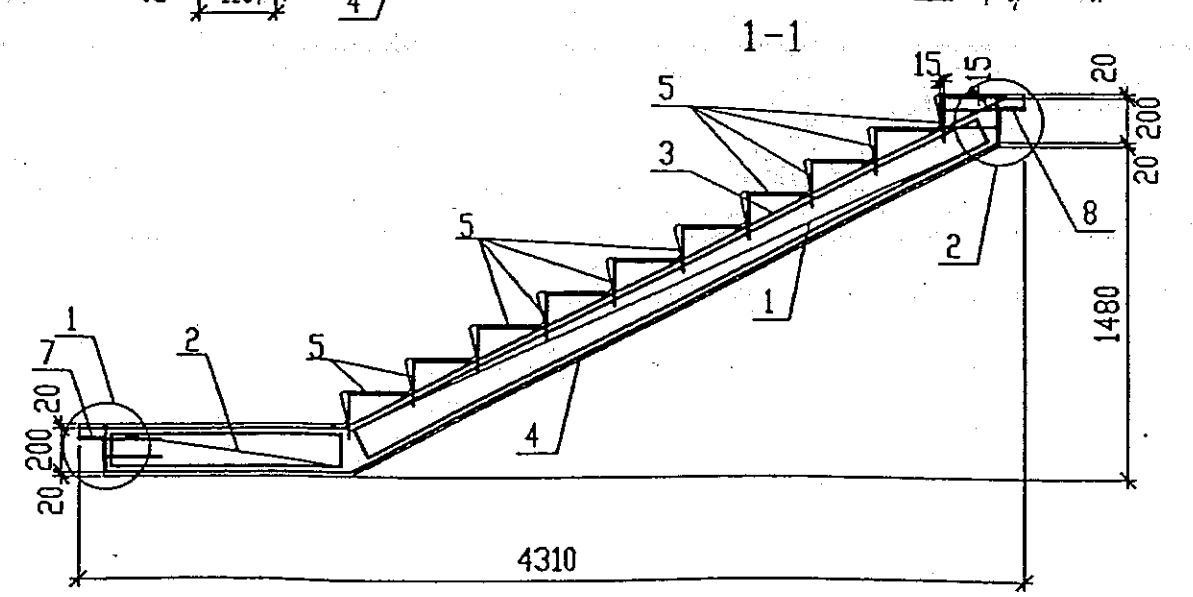
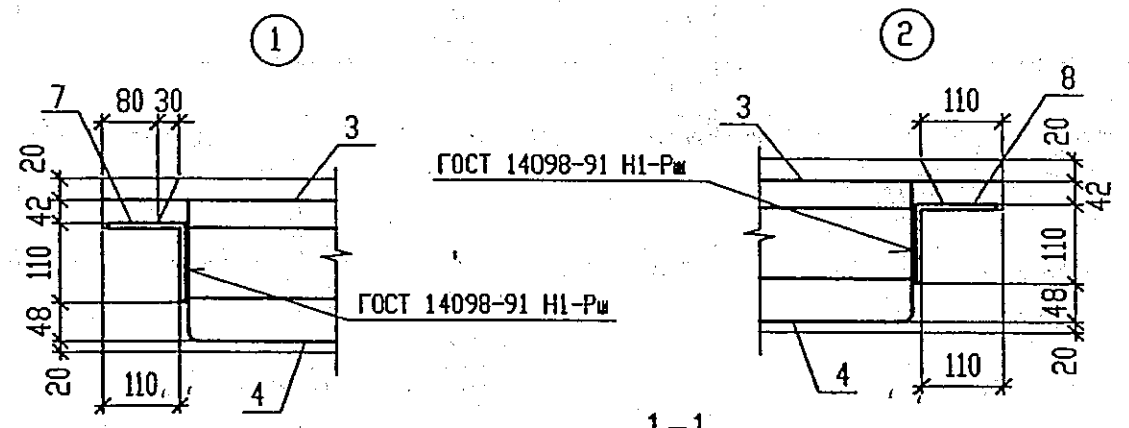
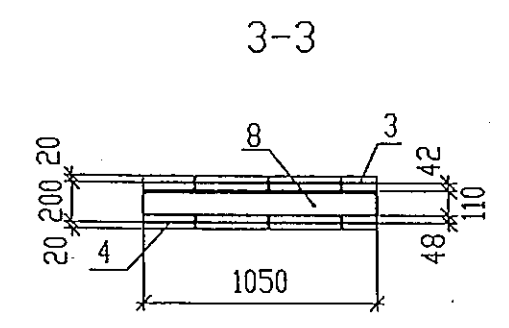
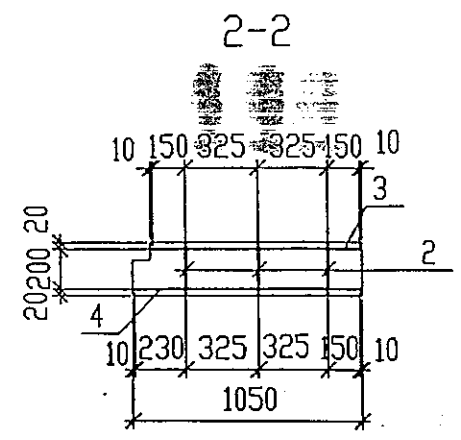
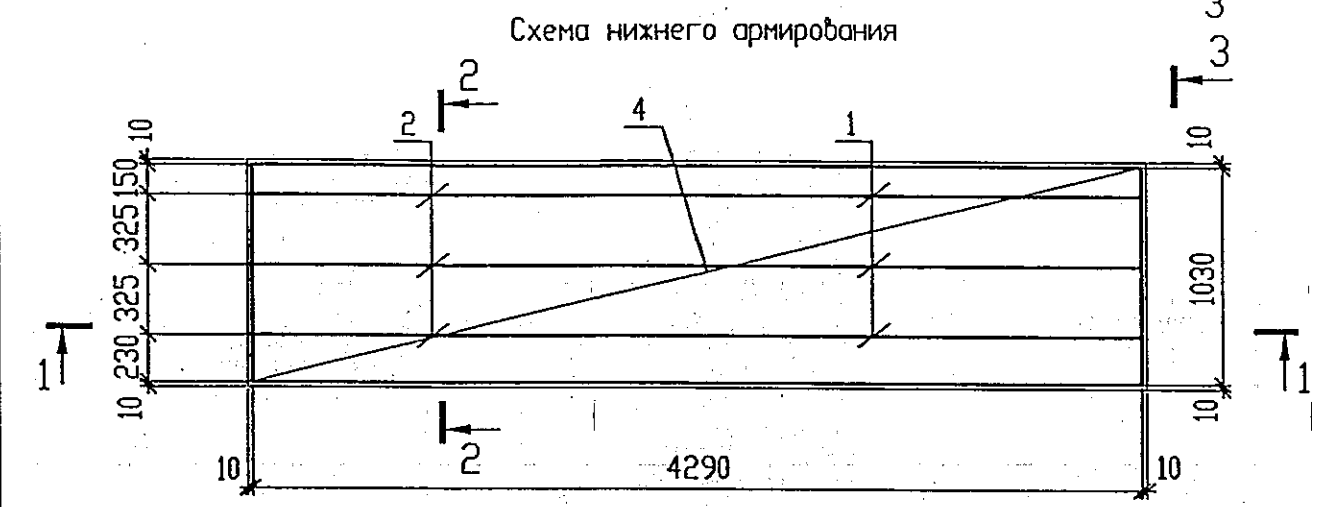
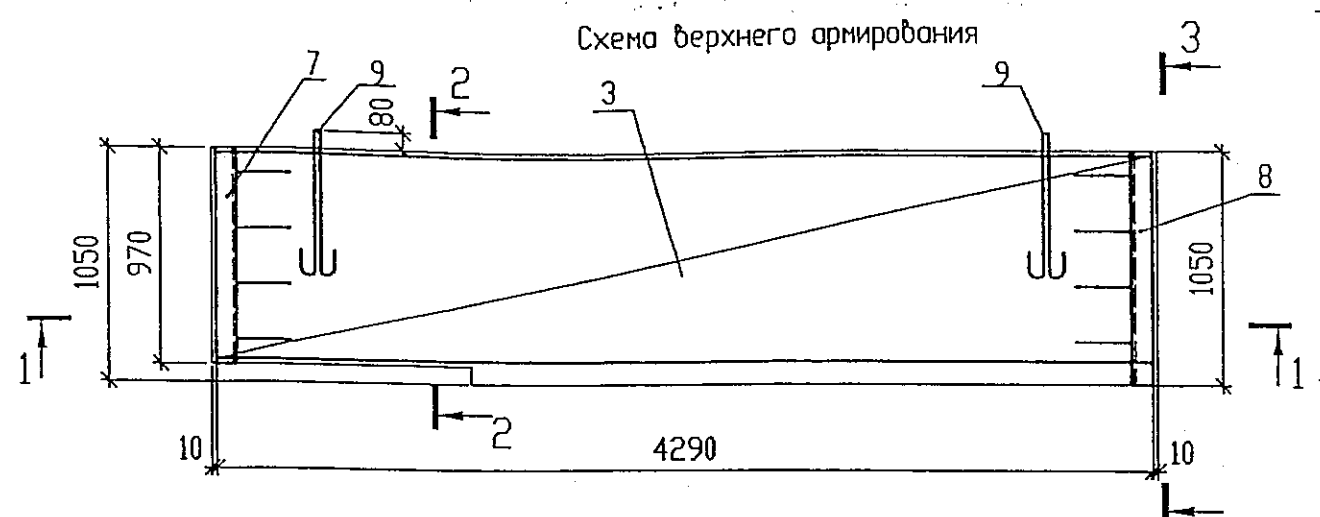


2-2

4-4



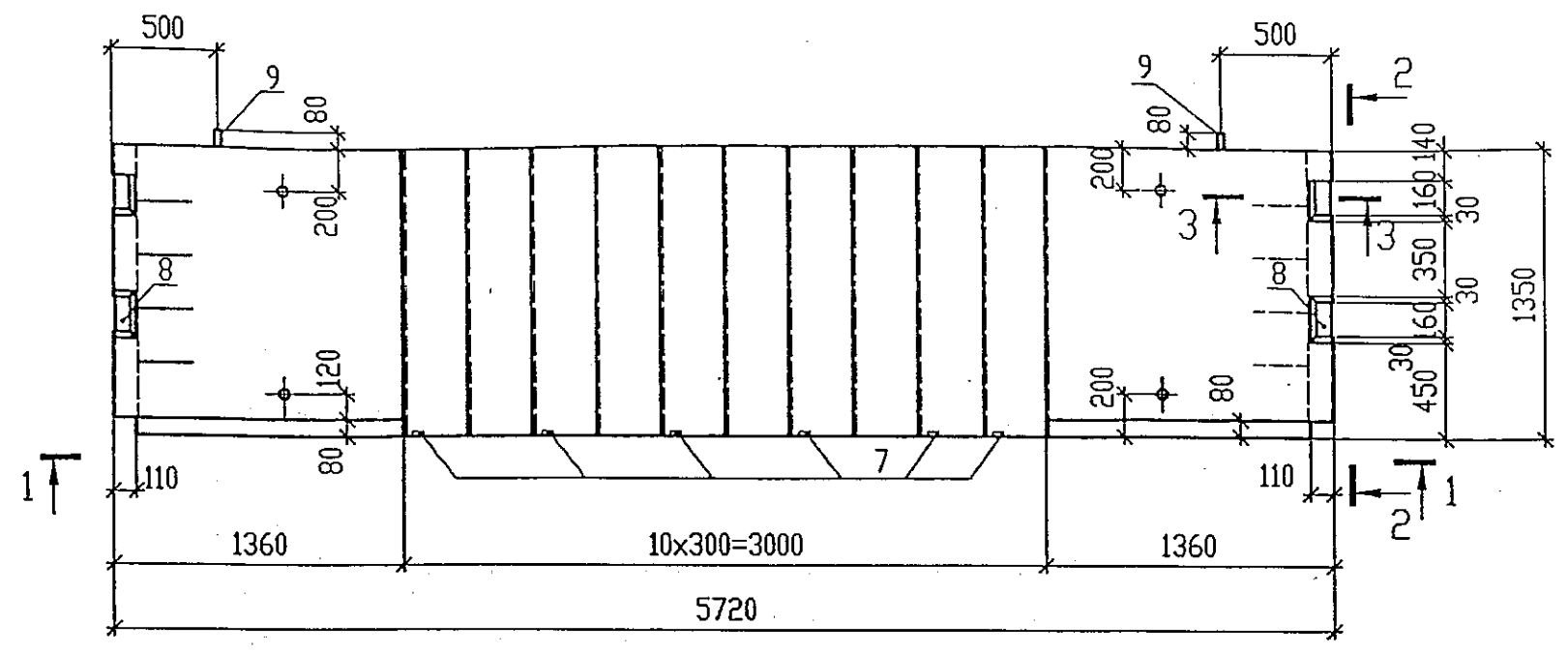
						КБК-4-1-01.004			
Изм.	Кол.	Лист	№ док.	Подп.	Дата	Лестничная марш ЛМ 15-10.5-2	Стация	Масса	Масштаб
							Р	3350 кг	
							Лист 1	Листов 2	
							ФГУП "ЦПО" при Спецстрое России		
							040 "12 Воспроект"		
ГИП				Малышев					
Гл. спец.				Евглевский					
Гл. спец.				Зенина					
Н. Контр.				Гридяева					
Проверил				Зенина					
Разраб.				Копяев					



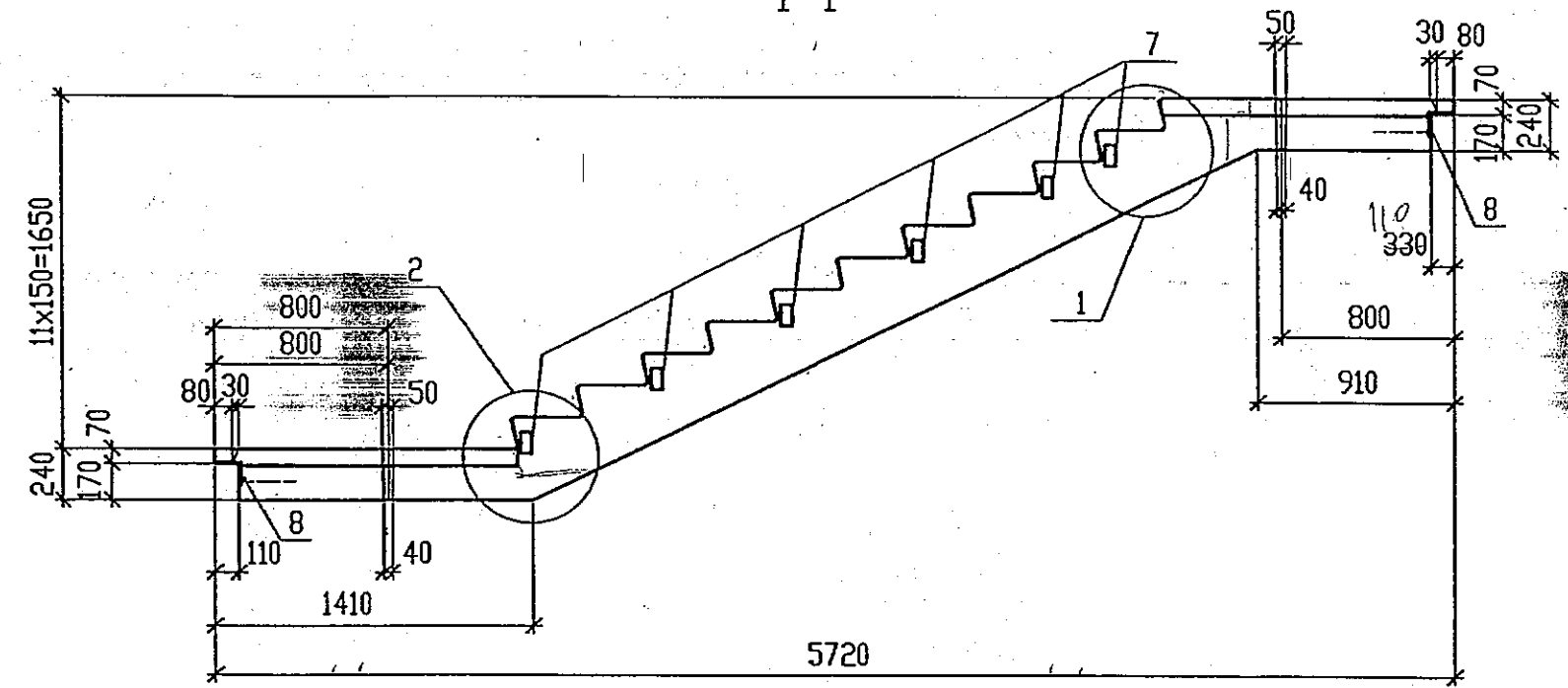
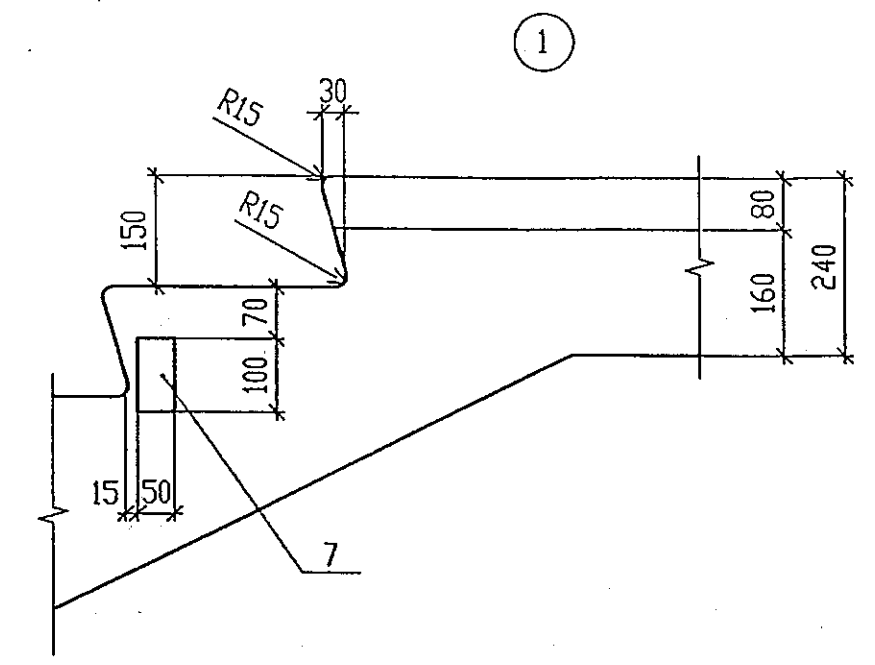
Формат	Зона	Поз.	Обозначение	Наименование	Кол.	Примечание
				<u>Документация</u>		
A3			КБК-4-1-00.000.ПЗ	Пояснительная записка	×	
A3			КБК-4-1-01.000.ВРС	Ведомость расхода стали	×	
				<u>Сборные единицы</u>		
A3	1		КБК-4-1-02.002	Плоский каркас К-1	3	1,51 кг.
A3	2		КБК-4-1-02.002	Плоский каркас К-2	3	0,52 кг.
A3	3		КБК-4-1-02.007	Гнутая сетка С-7	1	5,94 кг.
A3	4		КБК-4-1-02.007	Гнутая сетка С-8	1	29,09 кг.
A3	5		КБК-4-1-02.010	Гнутая сетка С-15	10	1,77 кг.
A4	6		КБК-4-1-02.011	Изделие закладное ЗД-1	5	0,36 кг.
A4	7		КБК-4-1-02.012	Изделие закладное ЗД-2	1	14,54 кг.
A4	8		КБК-4-1-02.012	Изделие закладное ЗД-3	1	15,62 кг.
A4	9		КБК-4-1-02.013	Петля П-1	2	2,37 кг.
				<u>Материалы</u>		
				Бетон марки В-22,5	1,34	м³

Изм.	Кол.уч.	Лист	Индок.	Подп.	Дата

КБК-4-1-01.004

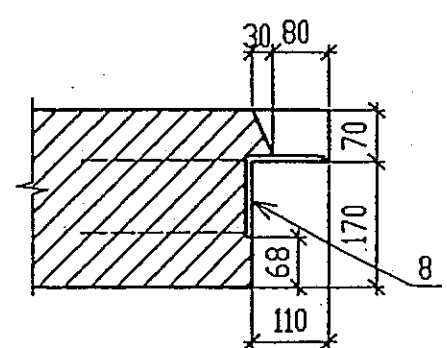
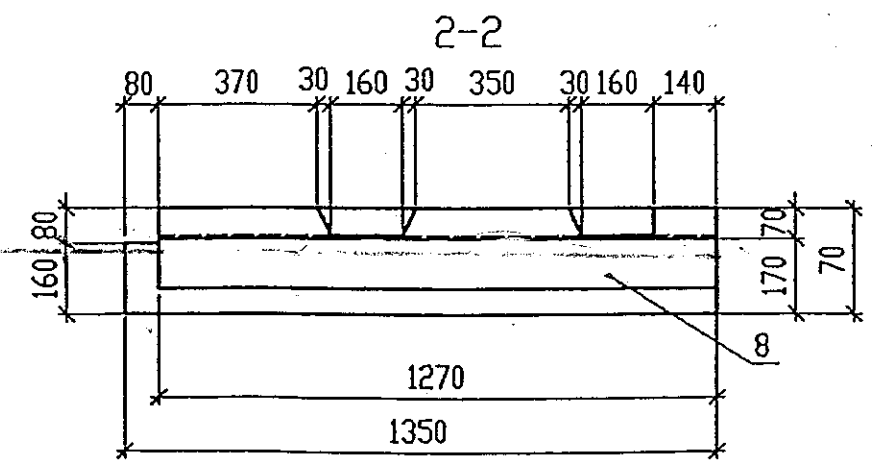
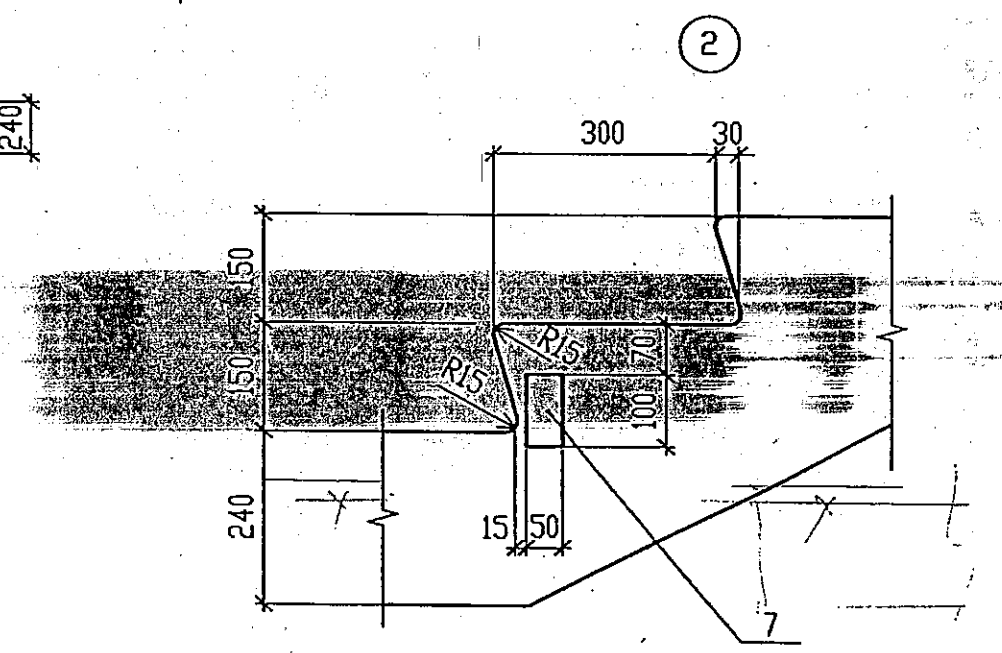


1-1



2-2

3-3



						КВК-4-1-01.005			
Изм.	Кол.	Лист	№ док.	Подп.	Дата	Лестничные марш ЛМ 16.5-13.5	Стадия	Масса	Масштаб
ГИП				Мальшев			Р	4950 кг	
Гл. спец.				Евглевский			Лист 1		Листов 2
Гл. спец.				Зенина			ФГУП "ЦПО" при Спецстрое России		
Н. Контр.				Гридяева		ОАО "12 Волепроект"			
Проверил				Зенина					
Разраб.				Копяев					

Схема верхнего армирования

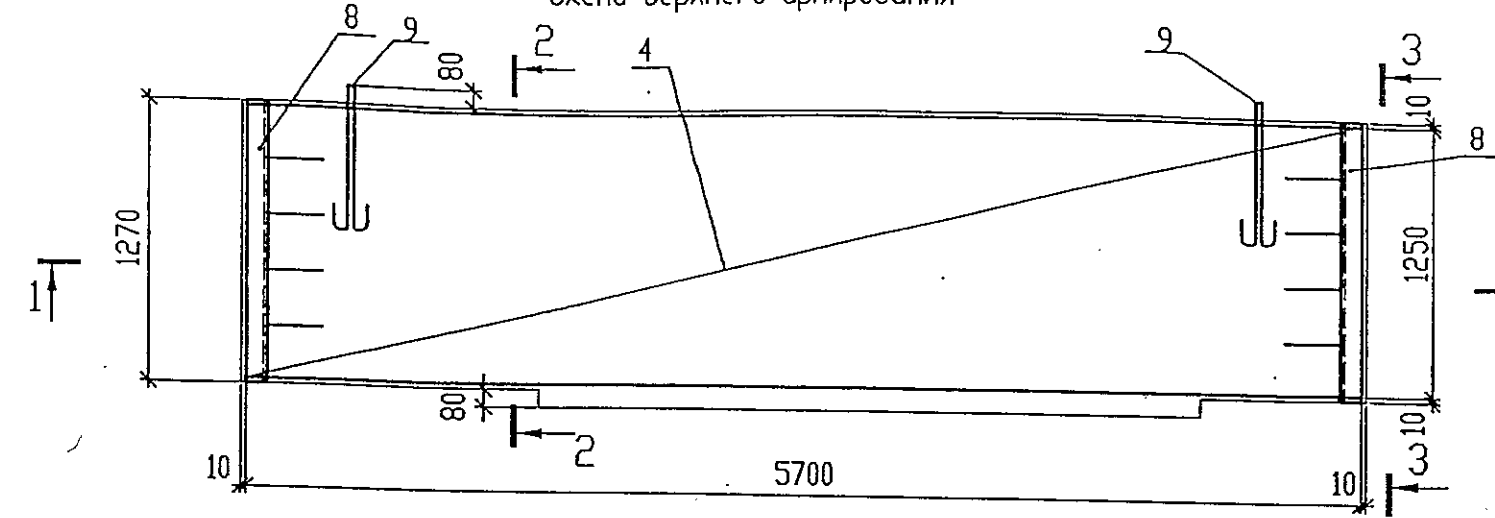
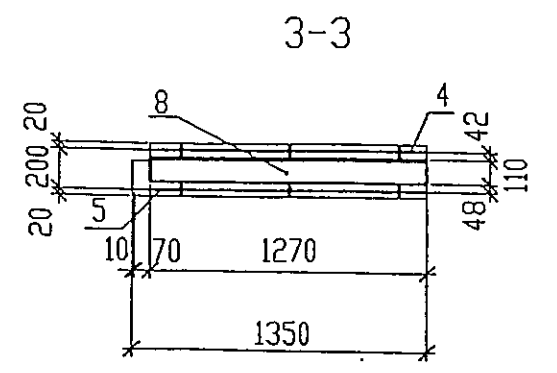
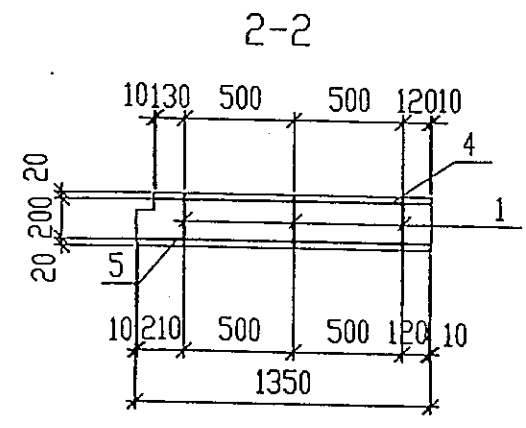
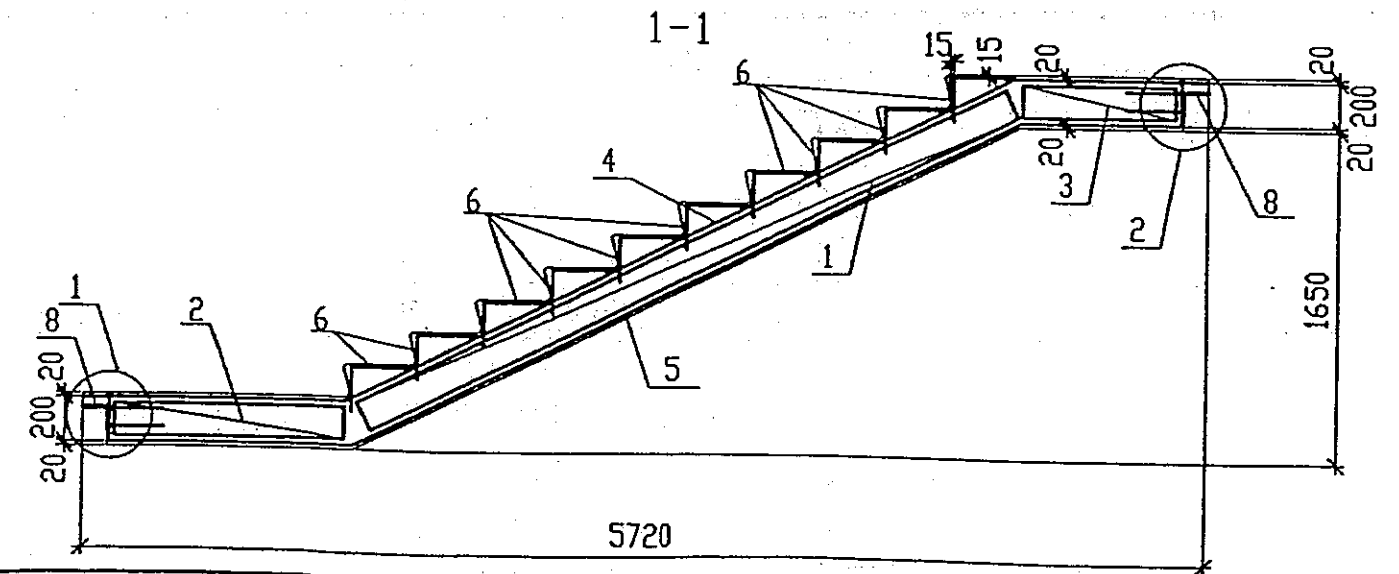
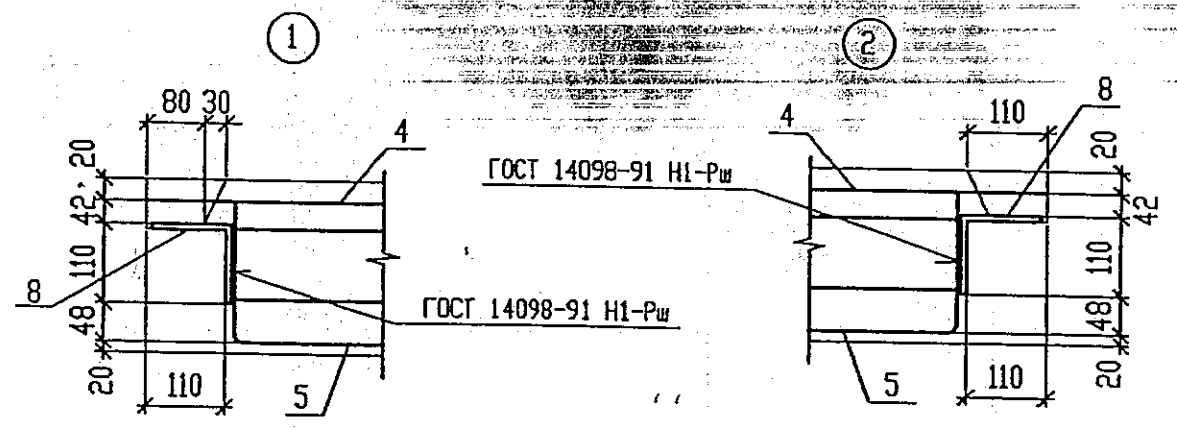
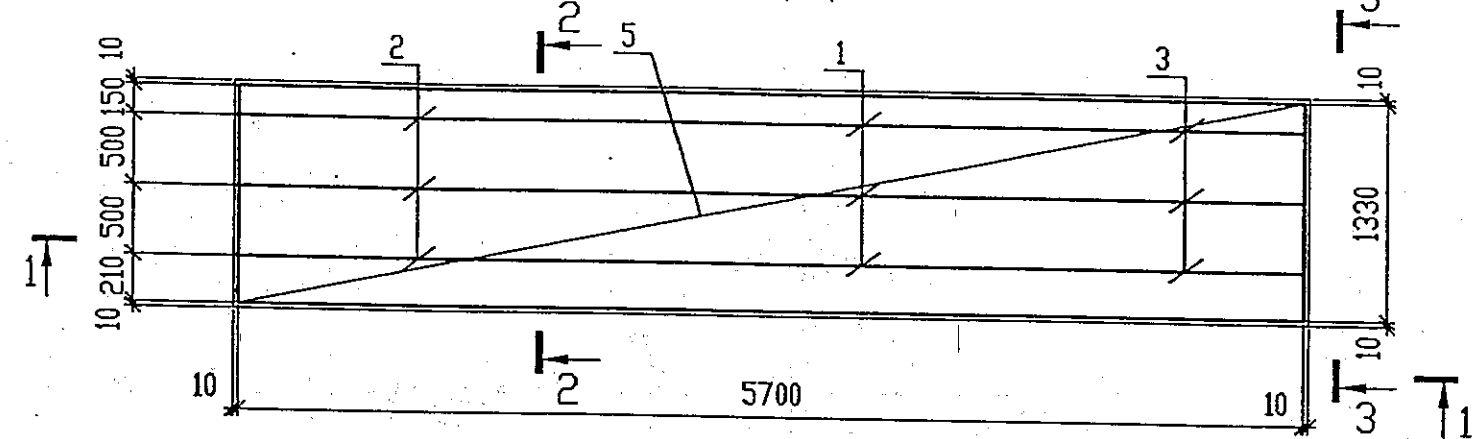


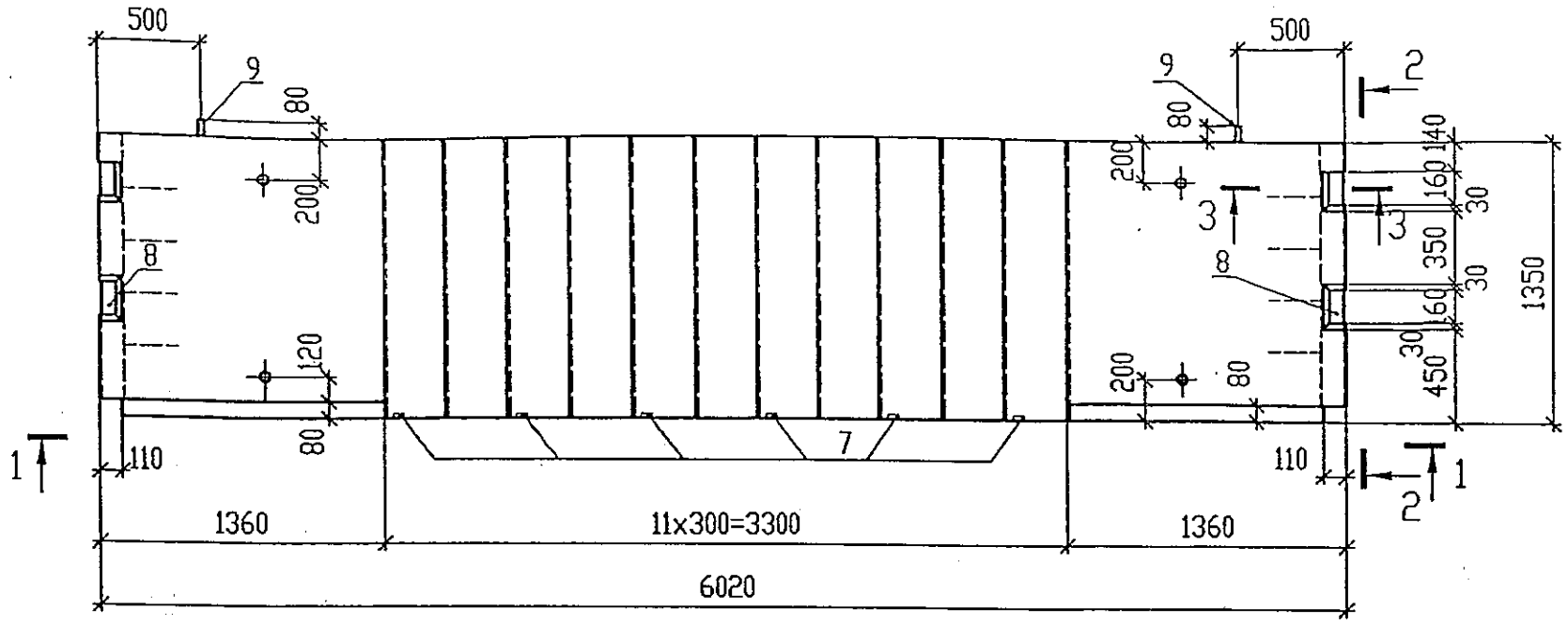
Схема нижнего армирования



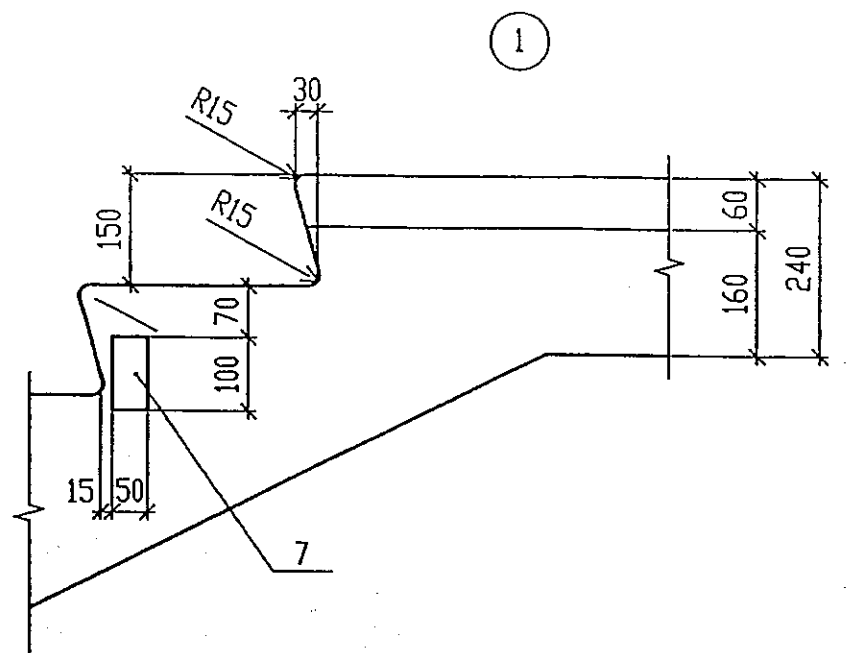
Формат	Зона	Поз.	Обозначение	Наименование	Кол.	Примечание
<u>Документация</u>						
A3			КБК-4-1-00.000.ПЗ	Техническое описание	X	
A3			КБК-4-1-01.000.ВРС	Ведомость расхода стали	X	
<u>Сборочные единицы</u>						
A3	1		КБК-4-1-02.003	Плоский каркас К-5	3	1,69 кг.
A3	2		КБК-4-1-02.003	Плоский каркас К-6	3	0,61 кг.
A3	3		КБК-4-1-02.003	Плоский каркас К-7	3	0,44 кг.
A3	4		КБК-4-1-02.008	Гнутая сетка С-9	1	8,04 кг.
A3	5		КБК-4-1-02.008	Гнутая сетка С-10	1	57,71 кг.
A3	6		КБК-4-1-02.010	Гнутая сетка С-16	10	2,27 кг.
A4	7		КБК-4-1-02.011	Изделие закладное ЗД-1	5	0,36 кг.
A4	8		КБК-4-1-02.012	Изделие закладное ЗД-4	2	18,32 кг.
A4	9		КБК-4-1-02.013	Петля П-1	2	2,37 кг.
<u>Материалы</u>						
				Бетон марки В-22,5	1,98	м ³

Изм.	Кол. уч.	Лист	Плоск.	Полп.	Встап.
------	----------	------	--------	-------	--------

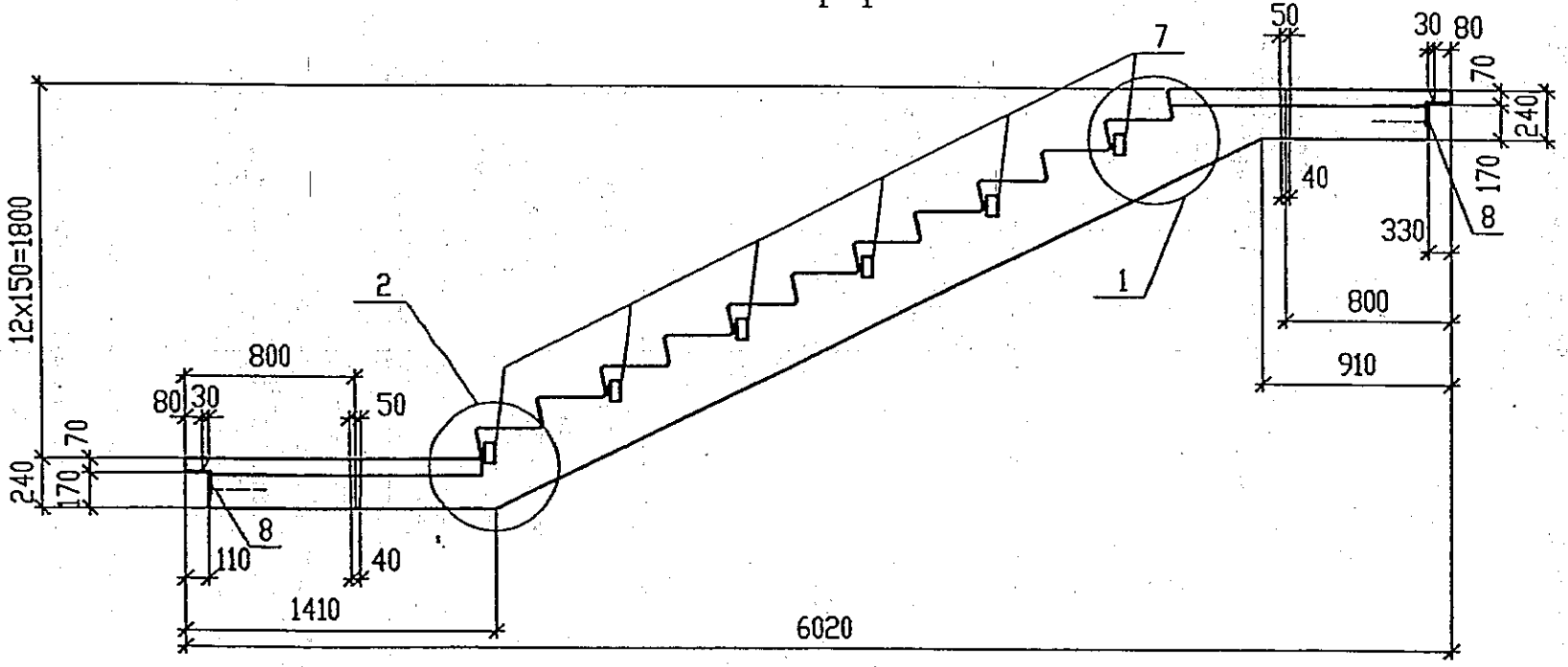
КБК-4-1-01.005



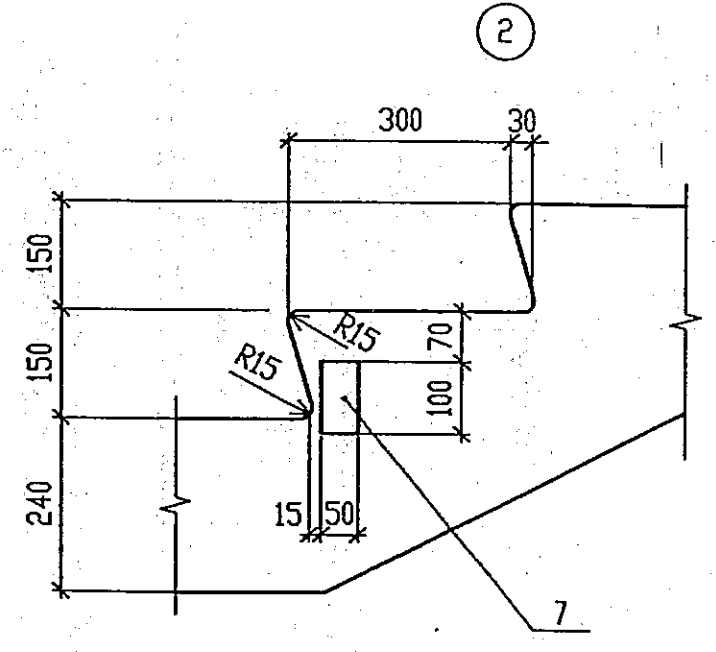
1-1



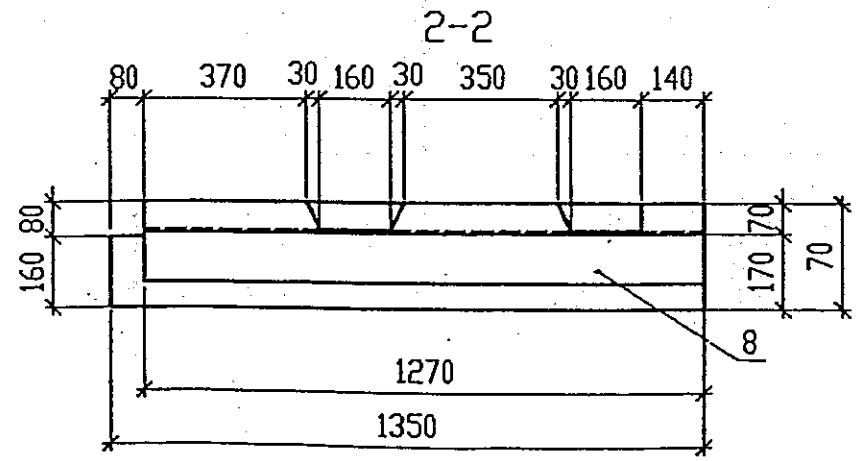
1



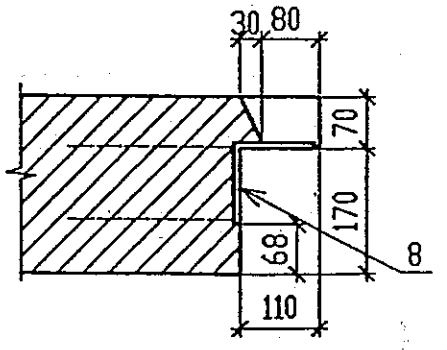
2-2



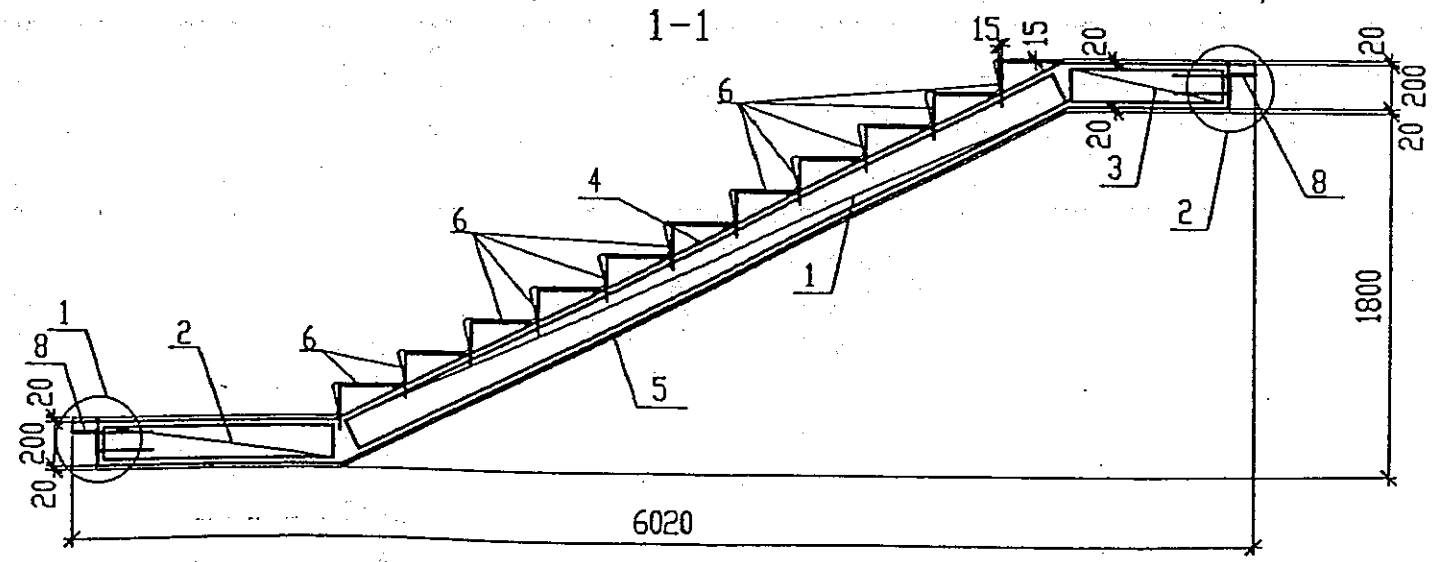
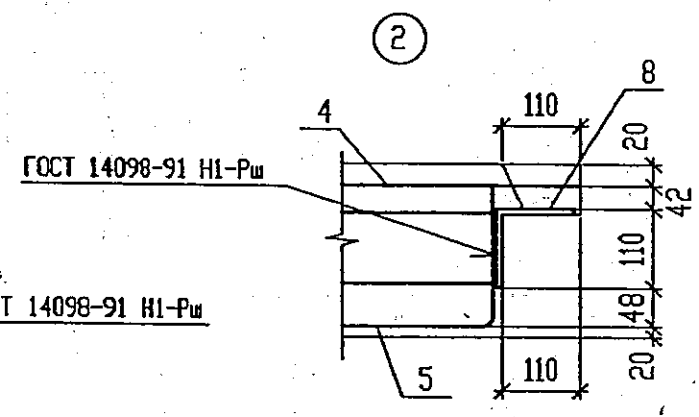
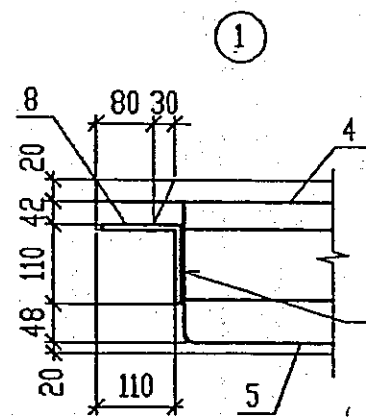
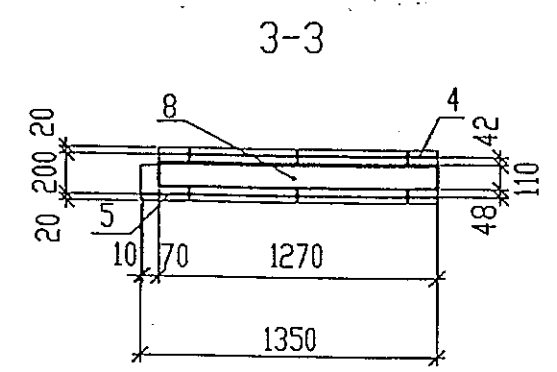
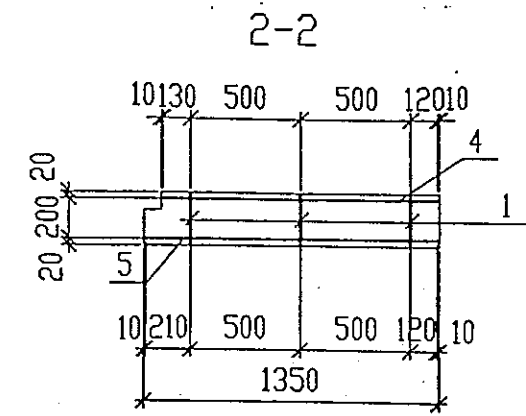
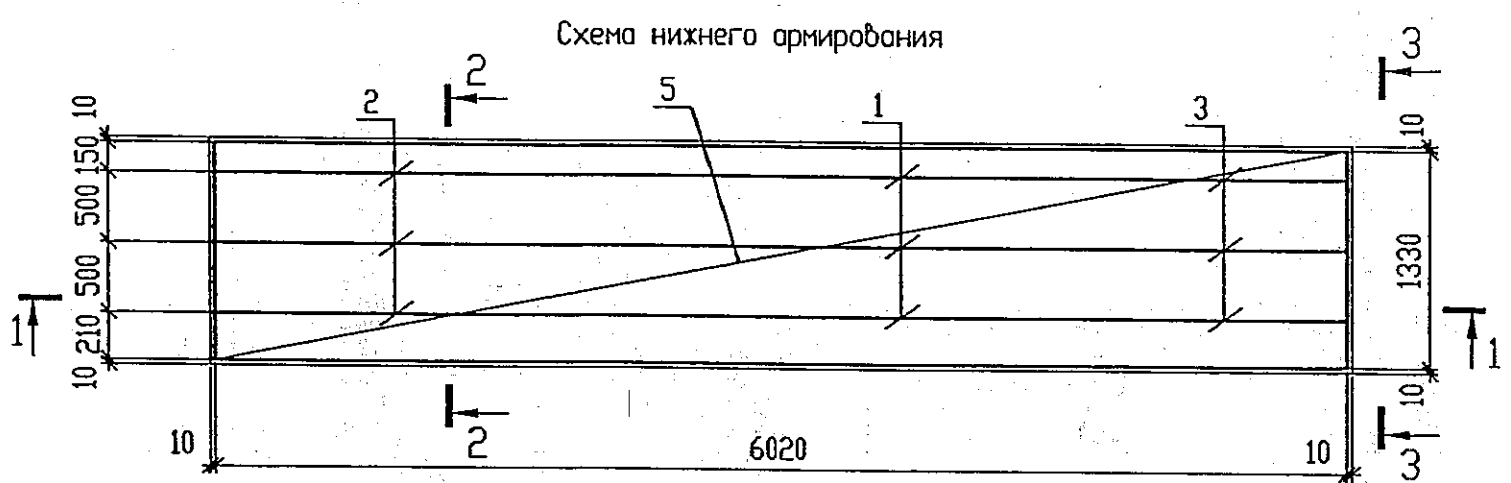
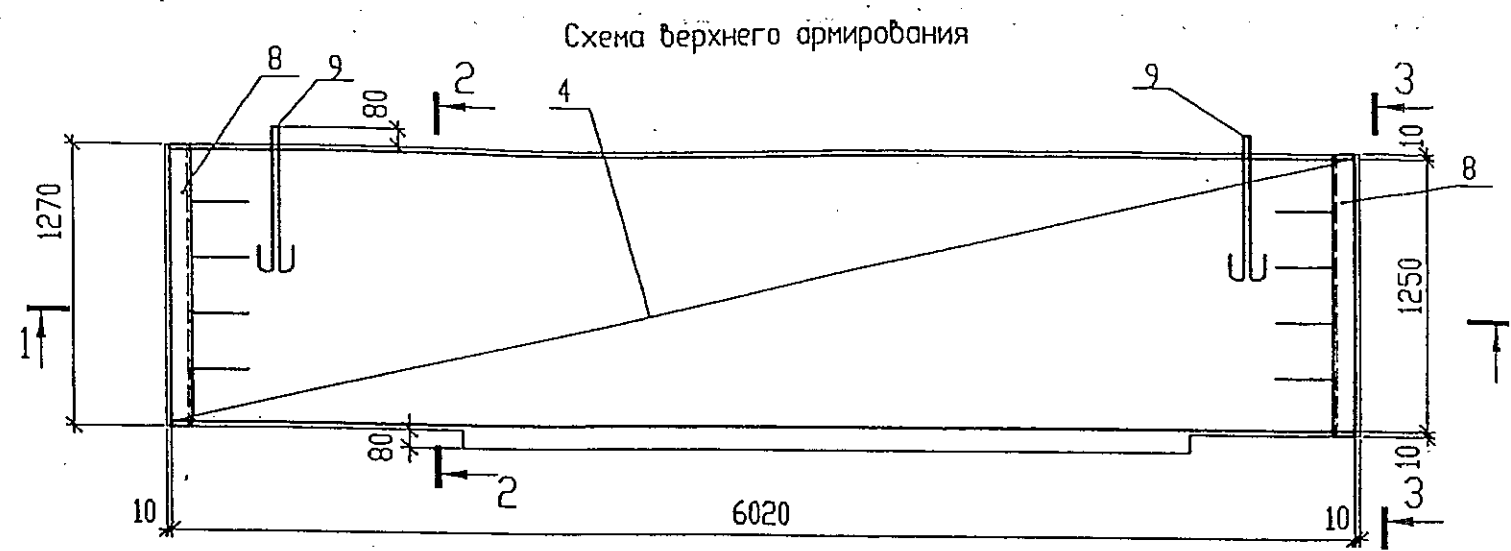
2



3-3



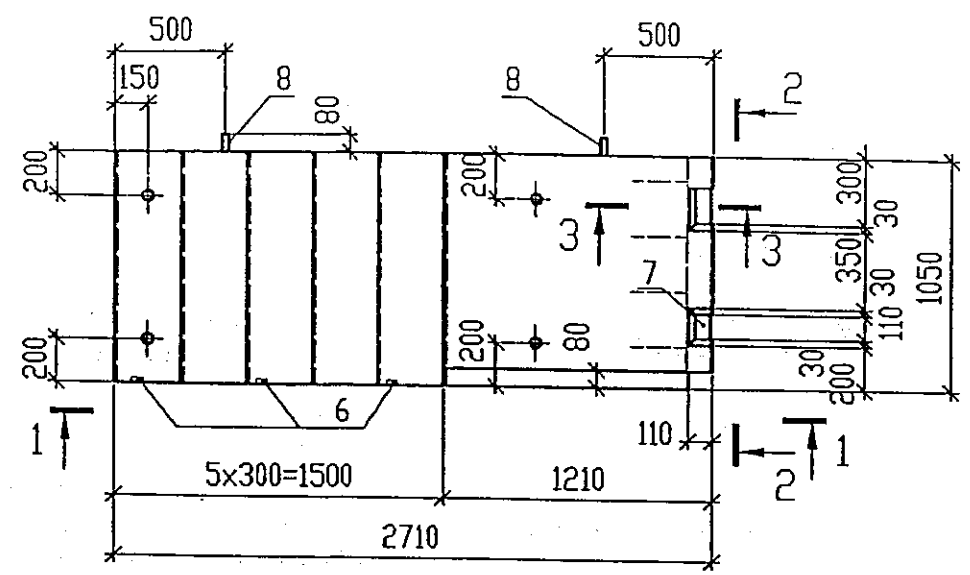
КБК-4-1-01.006						Стадия	Масса	Масштаб
Изм.	Кол.	Лист	№ док.	Подп.	Дата	Р	5375 кг	
ГИП.		Малышев		<i>[Signature]</i>				
Гл. спец.		Евглевский		<i>[Signature]</i>				
Гл. спец.		Зенина		<i>[Signature]</i>				
Н. Контр.		Гридяева		<i>[Signature]</i>				
Проверил		Зенина		<i>[Signature]</i>				
Разраб.		Копеев		<i>[Signature]</i>				
Лестничный марш ЛМ 18-13.5						Лист 1	Листов 2	
						ФГУП "ЦПО" при Спецстрое России		



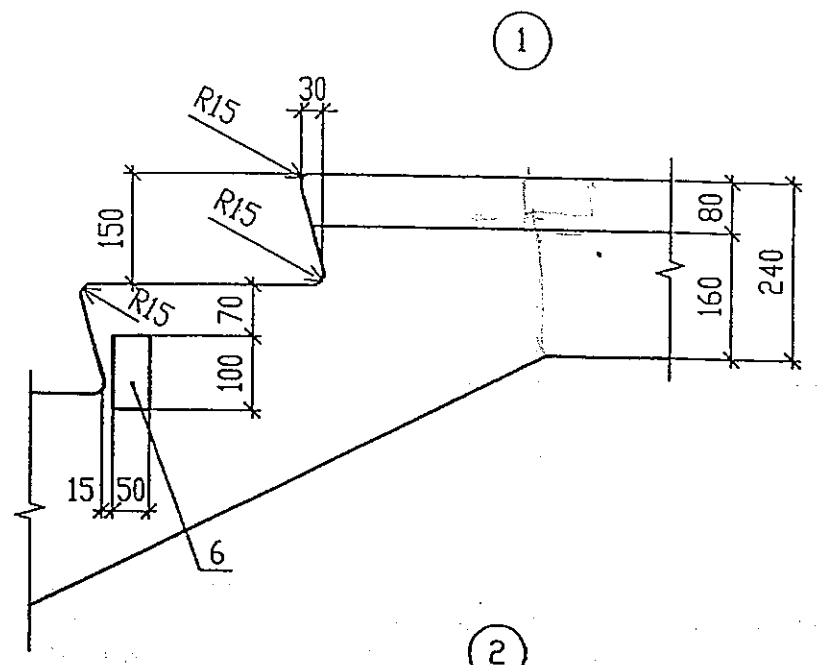
Формат	Зона	Поз.	Обозначение	Наименование	Кол.	Примечание
<u>Документация</u>						
A3			КБК-4-1-00.000.ПЗ	Техническое описание	X	
A3			КБК-4-1-01.000.ВРС	Ведомость расхода стали	X	
<u>Сборочные единицы</u>						
A3	1		КБК-4-1-02.003	Плоский каркас К-8	3	1,8 кг.
A3	2		КБК-4-1-02.003	Плоский каркас К-6	3	0,61 кг.
A3	3		КБК-4-1-02.003	Плоский каркас К-7	3	0,44 кг.
A3	4		КБК-4-1-02.009	Гнутая сетка С-11	1	8,46 кг.
A3	5		КБК-4-1-02.009	Гнутая сетка С-12	1	60,66 кг.
A3	6		КБК-4-1-02.010	Гнутая сетка С-16	11	2,27 кг.
A4	7		КБК-4-1-02.011	Изделие закладное ЗД-1	5	0,36 кг.
A4	8		КБК-4-1-02.012	Изделие закладное ЗД-4	2	18,32 кг.
A4	9		КБК-4-1-02.013	Петля П-1	2	2,37 кг.
<u>Материалы</u>						
				Бетон марки В-22,5	2,15	м³

Изм.	Кол.уч.	Лист	Идок.	Подп.	Дата

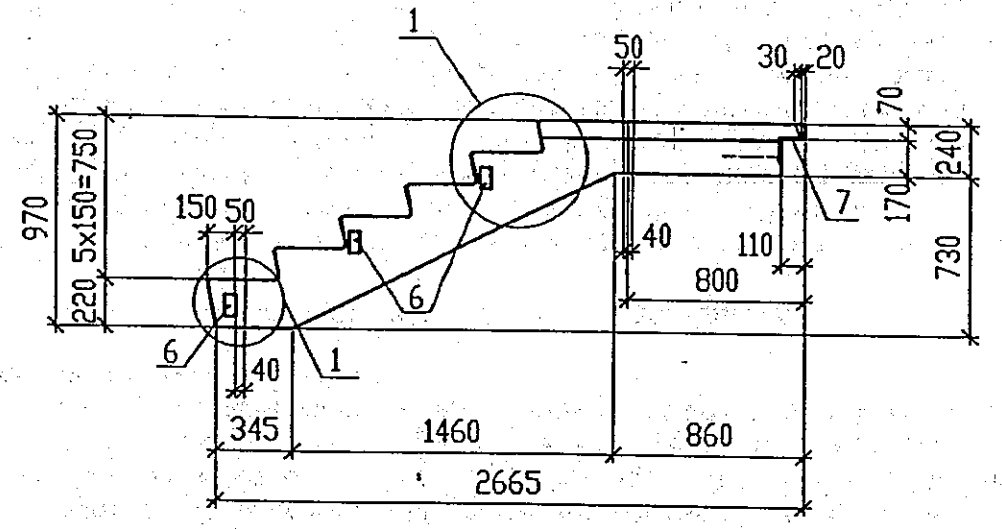
КБК-4-1-01.006



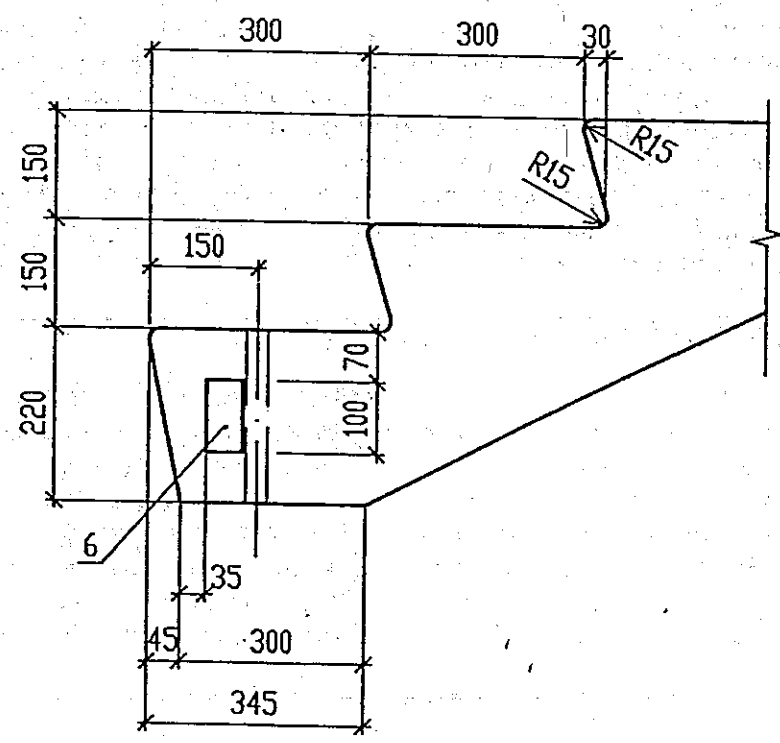
1-1



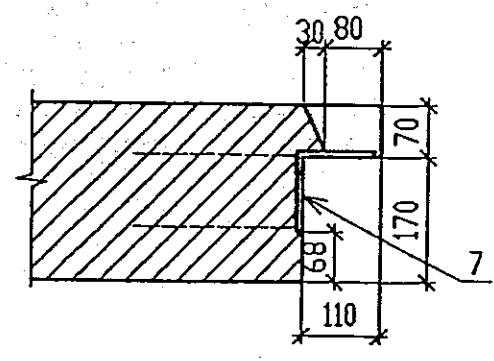
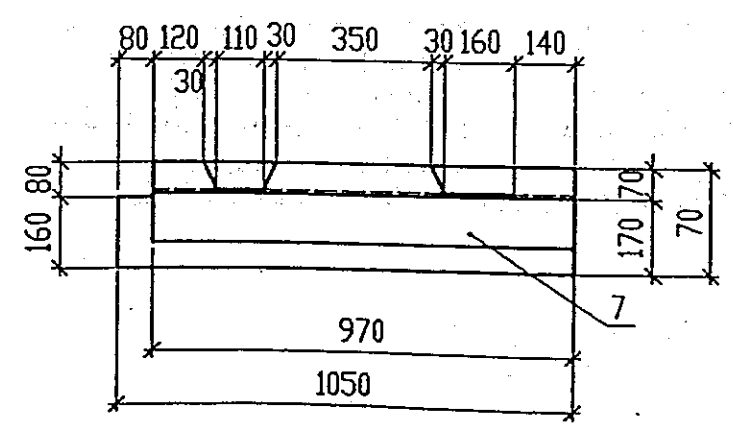
2



2-2



3-3



КБК-4-1-01.007					Стадия	Масса	Масштаб
Изм.	Кол.	Лист	№ док.	Подп.	Дата	р	2375 кг
ГИП							
Гл. спец.							
Гл. спец.							
Н. Контр.							
Проверил							
Разраб.							
Лестничная марш ЛМ 9.5-10.5.						Лист 1	Листов 2
						ФГУП "ЦПО" при Спецстрое России	

Схема верхнего армирования

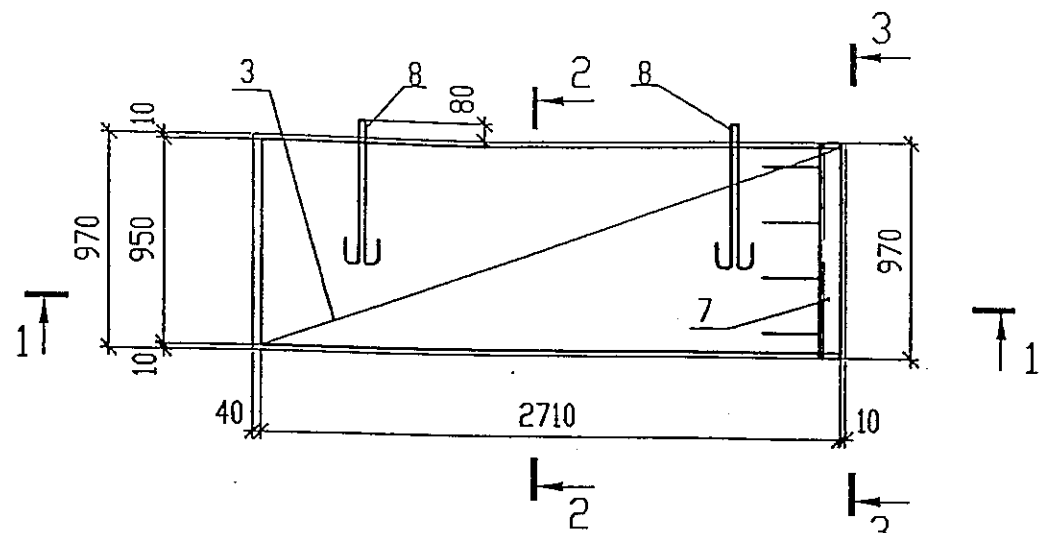
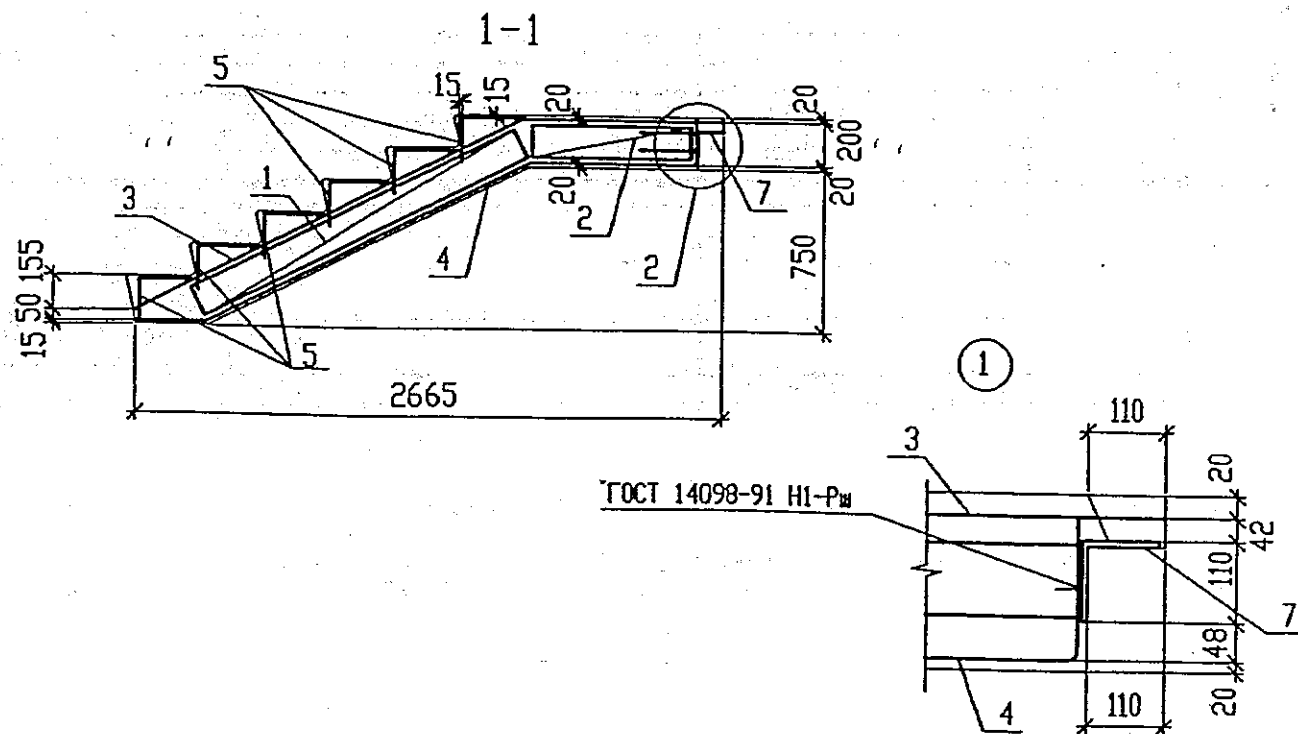
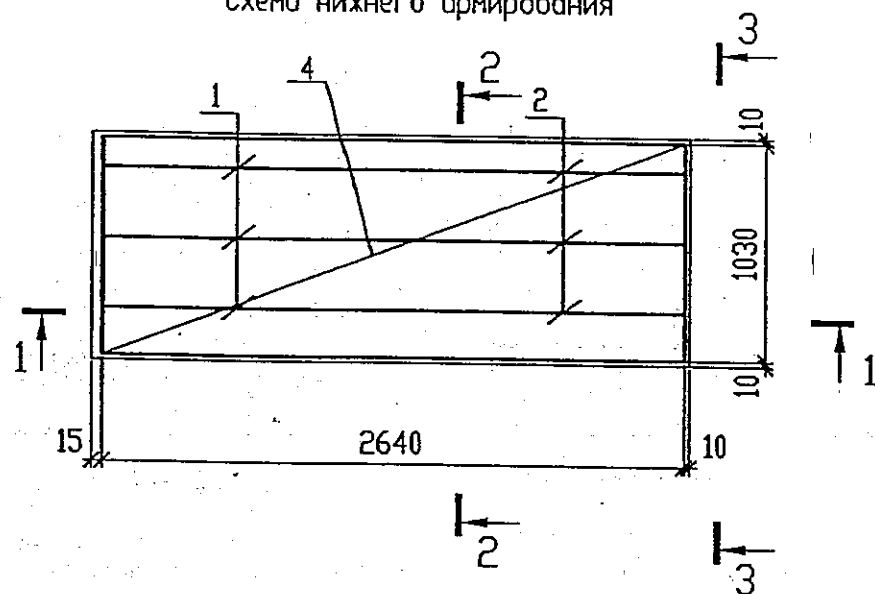
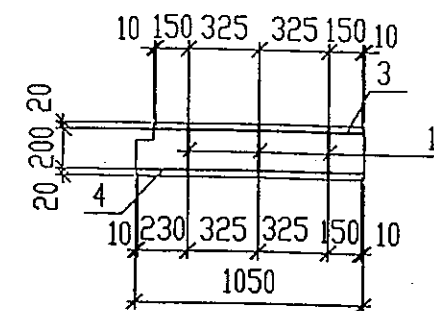


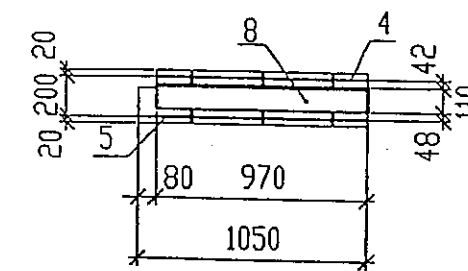
Схема нижнего армирования



2-2



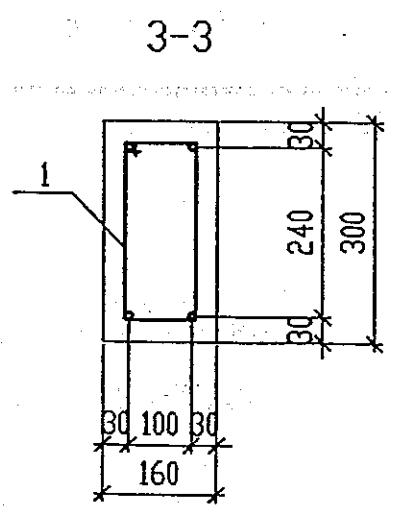
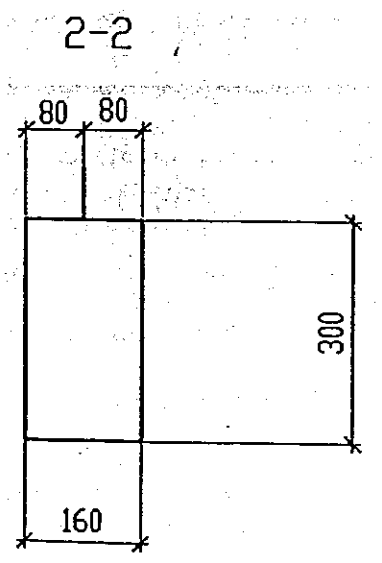
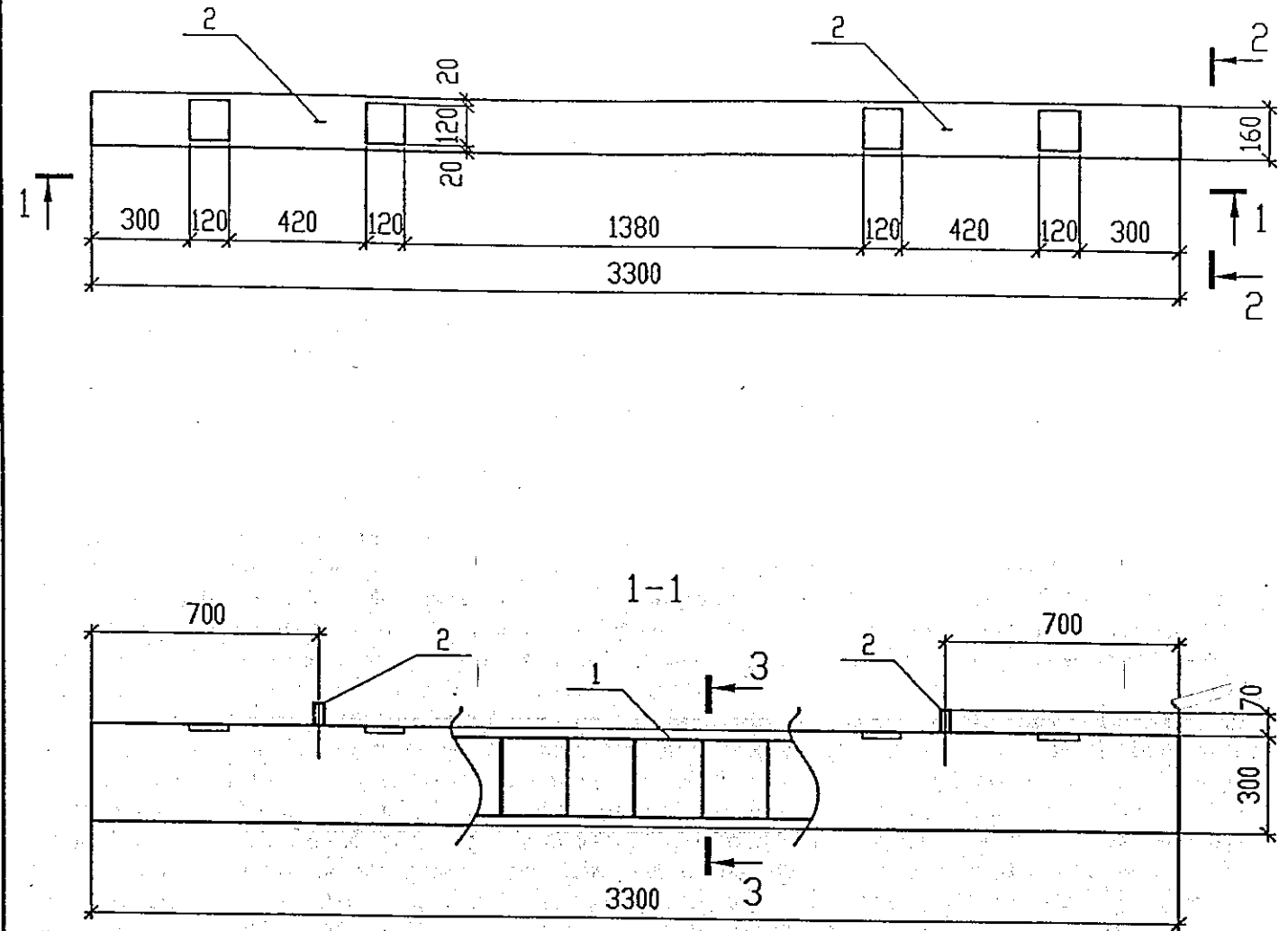
3-3



Формат	Зона	Поз.	Обозначение	Наименование	Кол.	Примечание
<u>Документация</u>						
A3			КБК-4-1-00.000.ПЗ	Техническое описание	X	
A3			КБК-4-1-01.000.ВРС	Ведомость расхода стали	X	
<u>Сборочные единицы</u>						
A3	1		КБК-4-1-02.003	Плоский каркас К-9	3	0,84 кг.
A3	2		КБК-4-1-02.002	Плоский каркас К-3	3	0,33 кг.
A3	3		КБК-4-1-02.010	Гнутая сетка С-13	1	3,65 кг.
A3	4		КБК-4-1-02.010	Гнутая сетка С-14	1	15,55 кг.
A3	5		КБК-4-1-02.010	Гнутая сетка С-15	6	1,77 кг.
A4	6		КБК-4-1-02.011	Изделие закладное ЗД-1	3	0,36 кг.
A4	7		КБК-4-1-02.012	Изделие закладное ЗД-2	1	14,54 кг.
A4	8		КБК-4-1-02.013	Петля П-1	2	2,37 кг.
<u>Материалы</u>						
			Бетон марки В-22,5		0,95	м³

Изм.	Кол.уч.	Лист	Наок.	Полп.	Всего

КБК-4-1-01.007

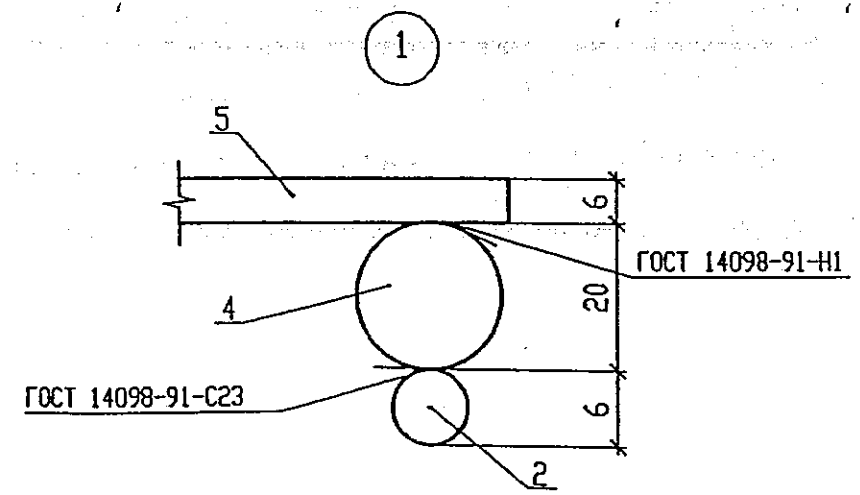
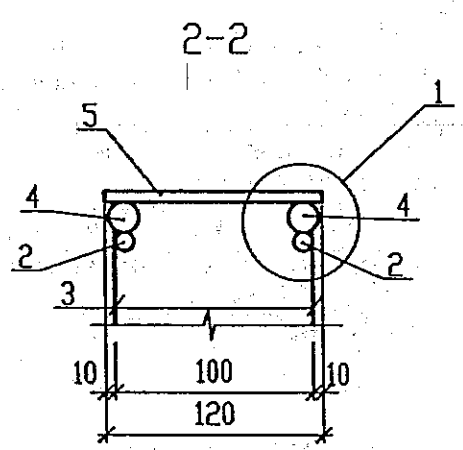
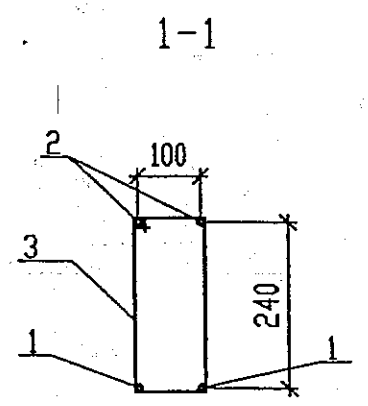
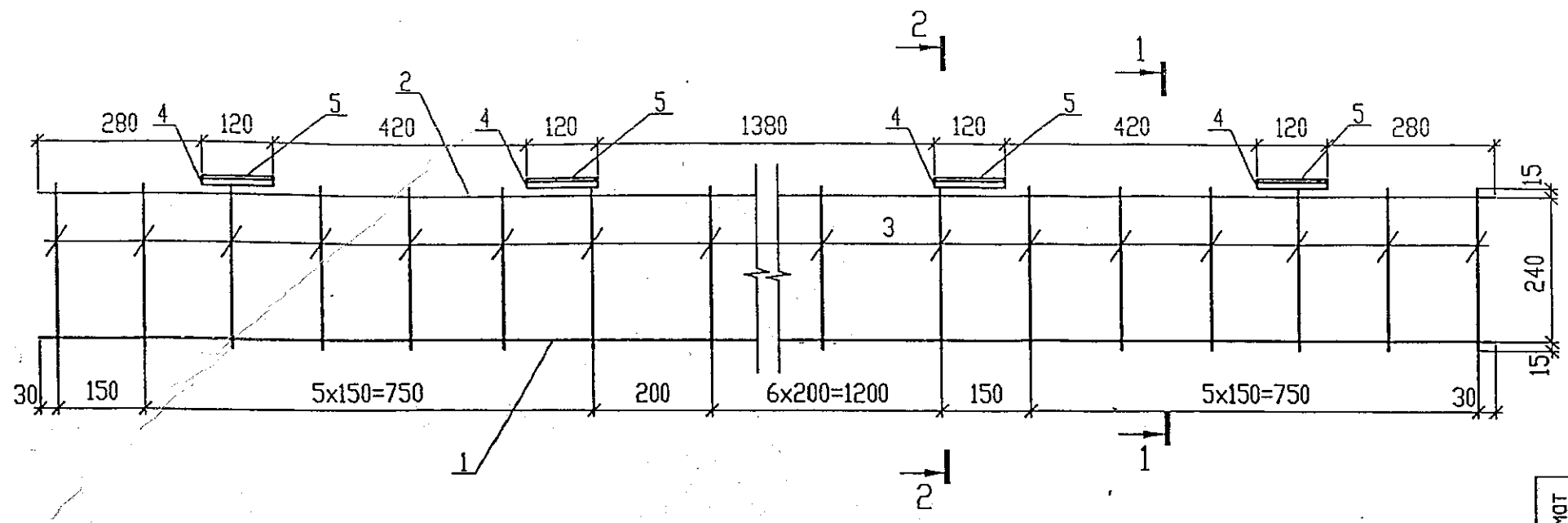


Формат	Зона	Поз.	Обозначение	Наименование	Кол.	Примечание
				<u>Документация</u>		
A3			КБК-4-1-00.000.ПЗ	Техническое описание	X	
A3			КБК-4-1-01.000.ВРС	Ведомость расхода стали	X	
				<u>Сборочные единицы</u>		
A3			КБК-4-1-02.001	Пространственный каркас ПК-1	1	19,44 кг
A4			КБК-4-1-02.013	Петля П-2	2	0,34 кг.
				<u>Материалы</u>		
				Бетон марки В-22,5	0,16	м ³

						КБК-4-1-01.008			
Изм.	Кол.	Лист	№ док.	Подп.	Дата	Балка Б-1	Стадия	Масса	Масштаб
								Р	400 кг
ГИП				Мальшев			Лист 1	Листов 2	
Гл. спец.				Евглевский			ФГУП "ЦПО" при Спецстрое России ОАО "12 Воезпроект"		
Гл. спец.				Зенина					
Н. Контр.				Гридяева					
Проверил				Зенина					
Разраб.				Копеев					

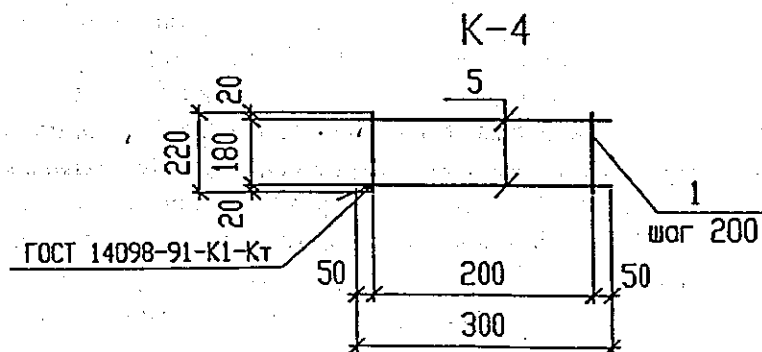
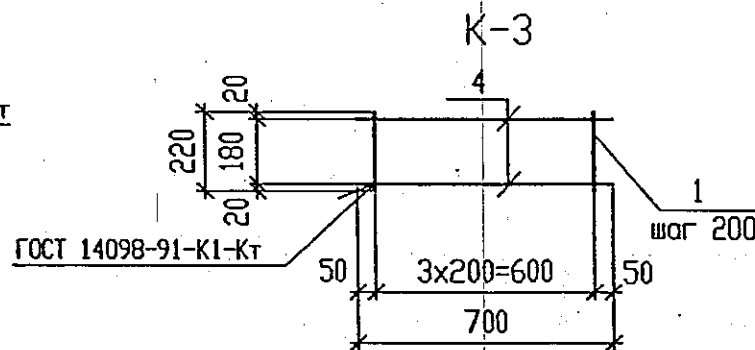
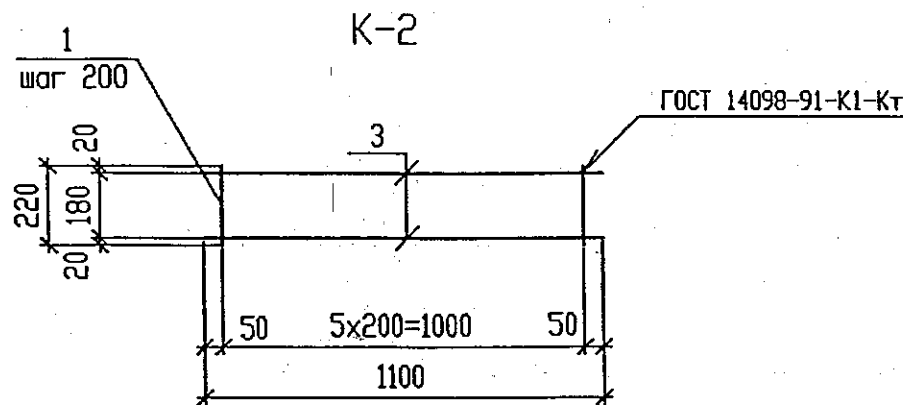
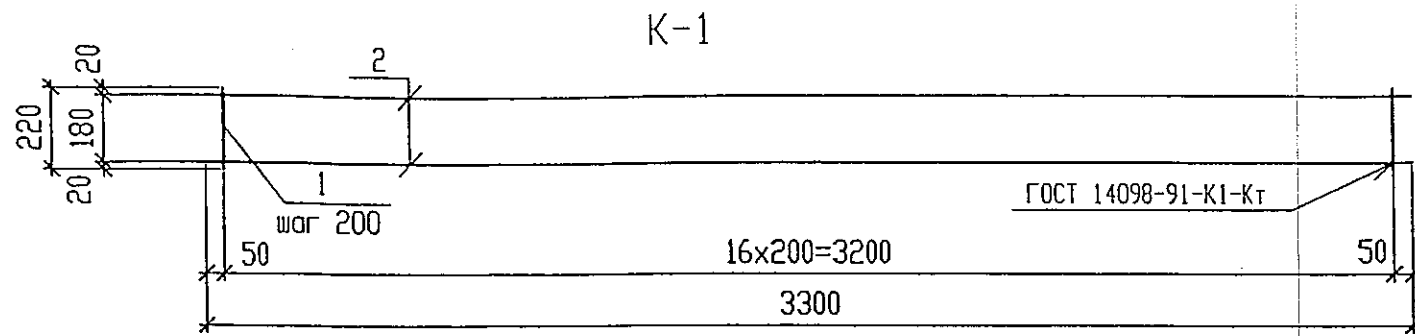
Марка элемента	Изделия арматурные										Изделия закладные										Общий расход кг		
	Арматура класса										Прокат марки					Арматура класса							
	Вр-I			A-I			A-III			275					A-I		A-III						
	ГОСТ 6727-80*			ГОСТ 5781-82*			ГОСТ 5781-82*			ГОСТ 103-76*			ГОСТ 8509-93		ГОСТ 5781-82*								
	Ø4	Ø5	Итого	Ø6	Ø20	Итого	Ø10	Ø14	Итого	Всего	6x50	6x120	Итого	L 110x110x8	Итого	Ø8	Итого	Ø8	Ø10	Ø16		Итого	
AM 14-10.5	9.68	24.78	34.46	--	--	--	30.78	--	30.78		65.24	1.2	--	1.2	26.2	26.2	--	--	0.6	2.88	4.74	8.22	35.62
AM 15-10.5	9.8	24.78	34.58	--	--	--	31.05	--	31.05	65.63	1.2	--	1.2	26.2	26.2	--	--	0.6	2.88	4.74	8.22	35.62	101.25
AM 15-10.5-1	8.39	23.73	32.12	--	--	--	26.55	--	26.55	58.67	1.2	--	1.2	27.25	27.25	--	--	0.6	2.88	4.74	8.22	36.67	95.34
AM 15-10.5-2	8.39	23.79	32.18	--	--	--	26.64	--	26.64	58.82	1.2	--	1.2	27.25	27.25	--	--	0.6	2.88	4.74	8.22	36.67	95.49
AM 16,5-13.5	12.14	30.92	43.06	--	--	--	53.62	--	53.62	96.68	1.2	--	1.2	33.76	33.76	--	--	0.6	2.88	4.74	8.22	41.98	138.66
AM 18-13.5	12.68	33.52	46.2	--	--	--	56.42	--	56.42	102.62	1.2	--	1.2	33.76	33.76	--	--	0.6	2.88	4.74	8.22	41.98	144.6
AM 9-6.5	4.98	14.13	19.11	--	--	--	14.22	--	14.22	33.33	0.72	--	0.72	13.1	13.1	--	--	0.36	1.44	4.74	6.54	20.36	53.69
Б-1	--	--	--	6.26	2.4	8.66	--	7.9	7.9	16.54	--	2.72	2.72	--	--	0,68	--	0,68	--	--	--	3,4	19,94

						КБК-4-1-00.000.ВРС		
Изм.	Колич.	Лист	№ док.	Подп.	Дата			
ГИП				Мальнев				
Гл. спец.				Евглевский				
Гл. спец.				Зенина				
Н. Контр.				Гризяева				
Проверил				Зенина				
Разраб.				Копачев				
						Ведомость расхода стали		
						ФГУП "ЦПО" при Спецстрое России ОАО "12 Воентрест"		
						Стадия	Лист	Листов
						Р		1



Формат	Зона	Поз.	Наименование	Кол.	Примечание
Сборочные единицы					
A3		1	∅14A-III ГОСТ 5781-82*, L=3260	2	3,95 кг
		2	∅6A-I ГОСТ 5781-82*, L=3260	2	0,73 кг.
		3	∅6A-I ГОСТ 5781-82*, L=1060	20	0,24 кг.
		4	∅20A-I ГОСТ 5781-82*, L=120	8	0,30 кг.
		5	-6x120 ГОСТ 19903-74* С275 ГОСТ 27772-88* L=120	4	0,68 кг.

КБК-4-1-02.001					
Изм.	Кол.	Лист	№ док.	Подп.	Дата
Гип.		Мальшев			
Гл. спец.		Евглевский			
Гл. спец.		Зенина			
Н. Контр.		Гридяева			
Проверил		Зенина			
Разраб.		Копеев			
Пространственный каркас ПК-1					
		Стадия	Масса	Масштаб	
		Р	19,44 кг		
		Лист	Листов 1		
ФГУП "ЦПО" при Спецстрое России ОАО "12 Воспроект"					



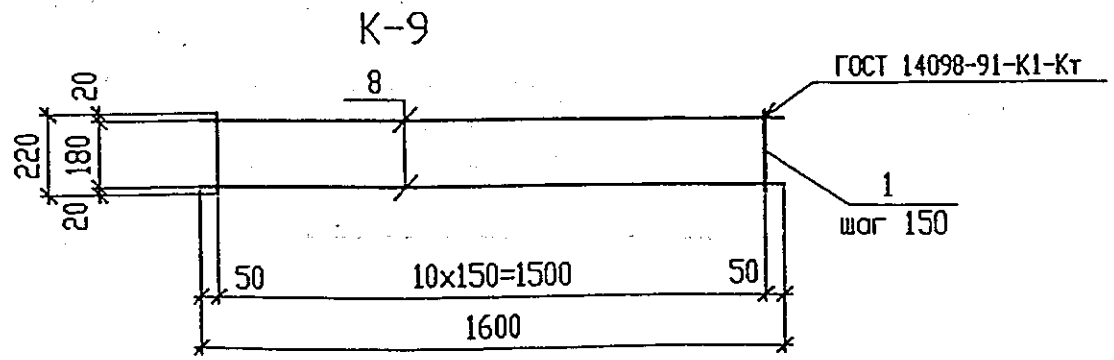
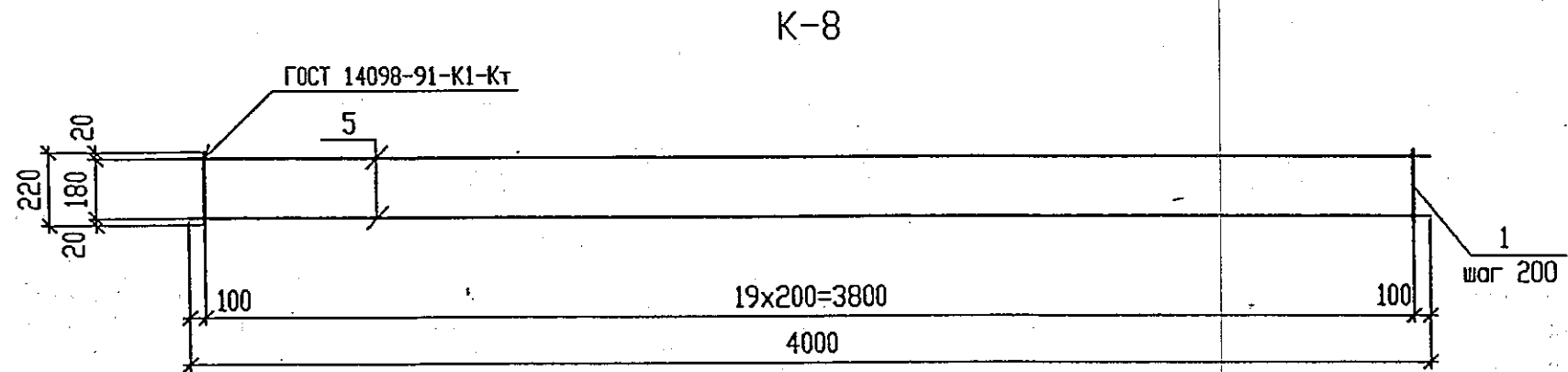
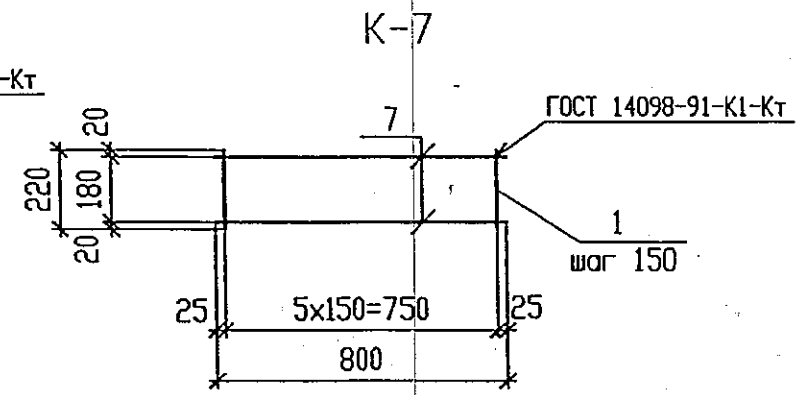
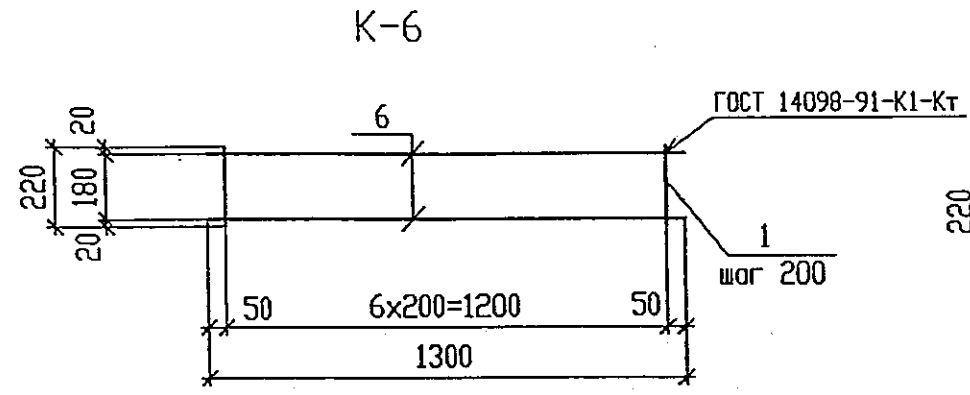
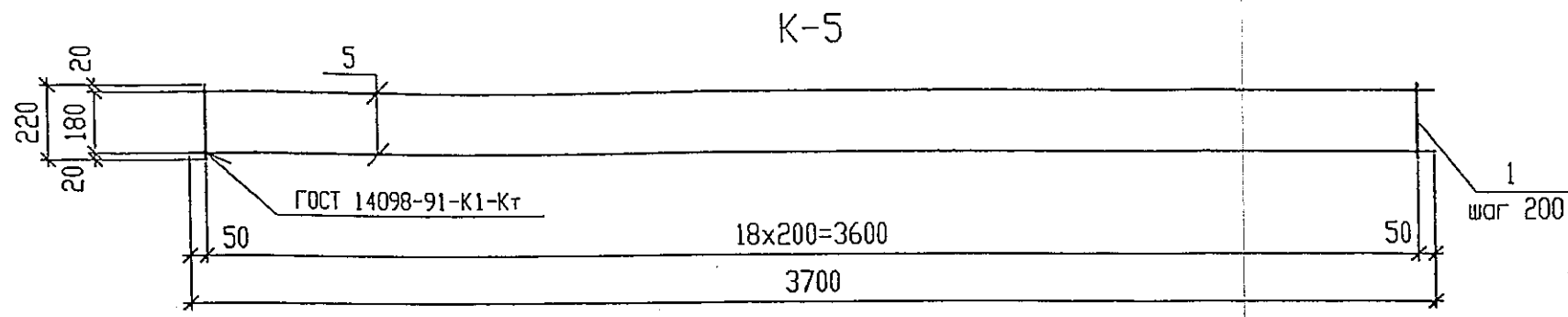
Марка изделия	Поз. дет.	Наименование	Кол.	Масса 1 дет. кг.	Масса изделия кг.
K-1	1	Ø58p-I ГОСТ 6727-80* L=220	17	0,032	1,51
	2	Ø58p-I ГОСТ 6727-80* L=3300	2	0,48	
K-2	1	Ø58p-I ГОСТ 6727-80* L=220	6	0,032	0,52
	3	Ø58p-I ГОСТ 6727-80* L=1100	2	0,16	
K-3	1	Ø58p-I ГОСТ 6727-80* L=220	4	0,032	0,33
	4	Ø58p-I ГОСТ 6727-80* L=700	2	0,11	
K-4	1	Ø58p-I ГОСТ 6727-80* L=220	2	0,032	0,17
	5	Ø58p-I ГОСТ 6727-80* L=300	2	0,05	

Изм.	Кол.	Лист	№ док.	Подп.	Дата
ГИП				Мальшев	
Гл. спец.				Евглевский	
Гл. спец.				Зенина	
Н. Контр.				Гридяева	
Проверил				Зенина	
Разраб.				Копеев	

КБК-4-1-02.002

Каркасы плоские
K-1...K-4

Стадия	Масса	Масштаб
Р	см, табл.	
Лист	Листов 1	
ФГУП "ЦПО" при Спецстрое России		
ОАО "12 Военипроект"		



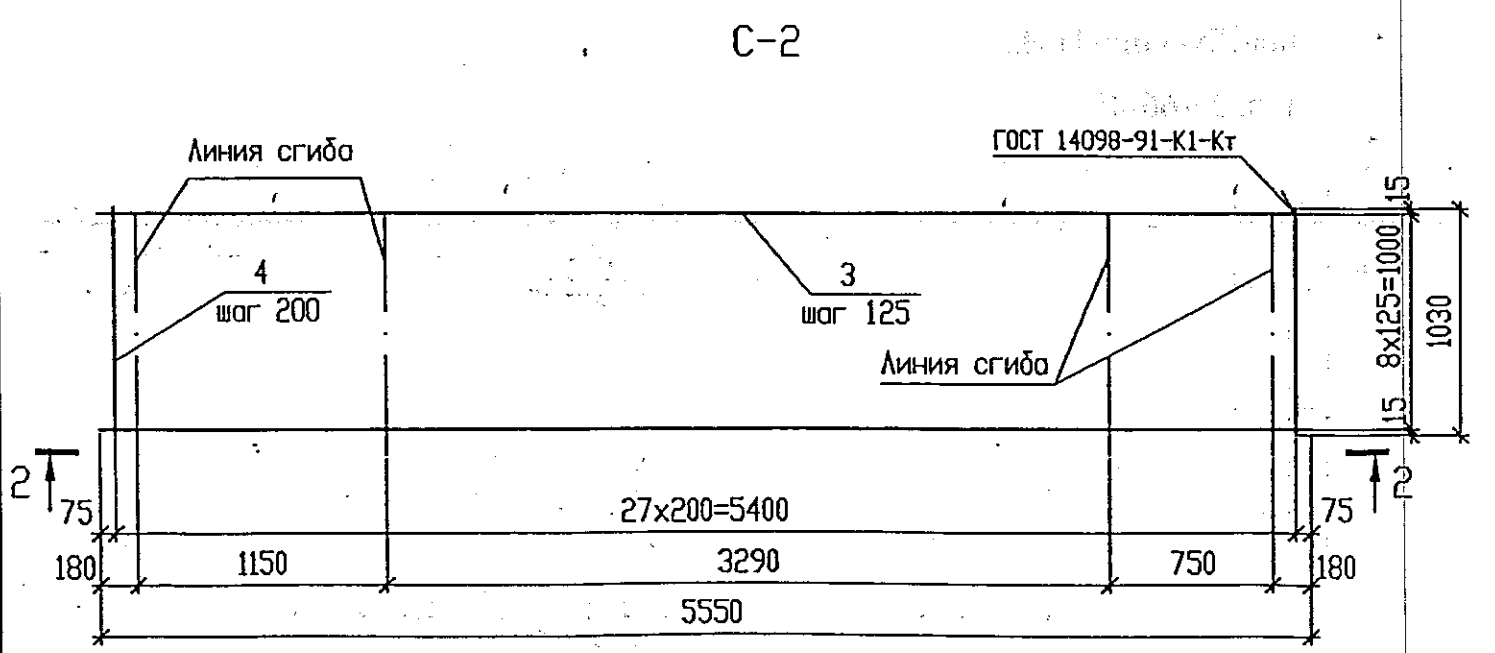
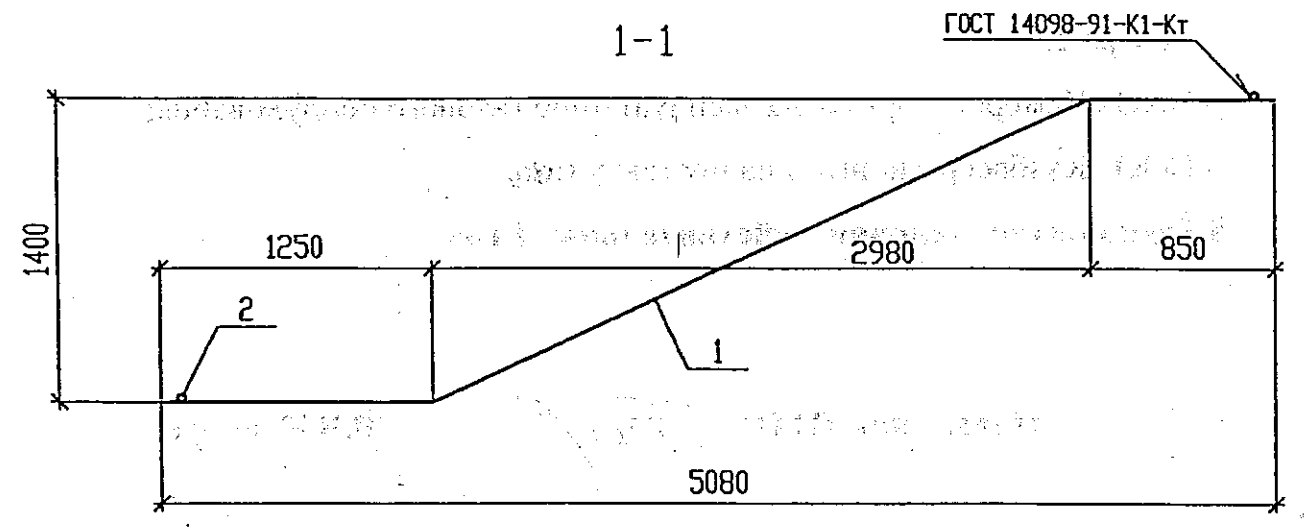
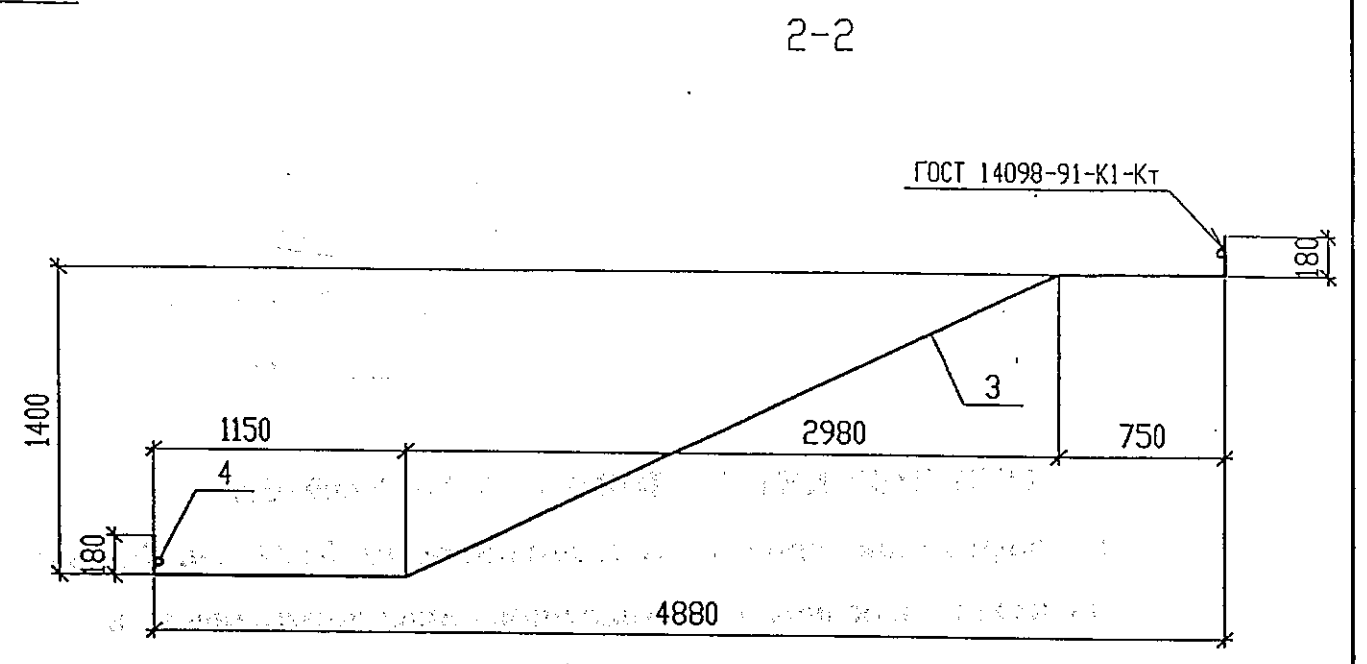
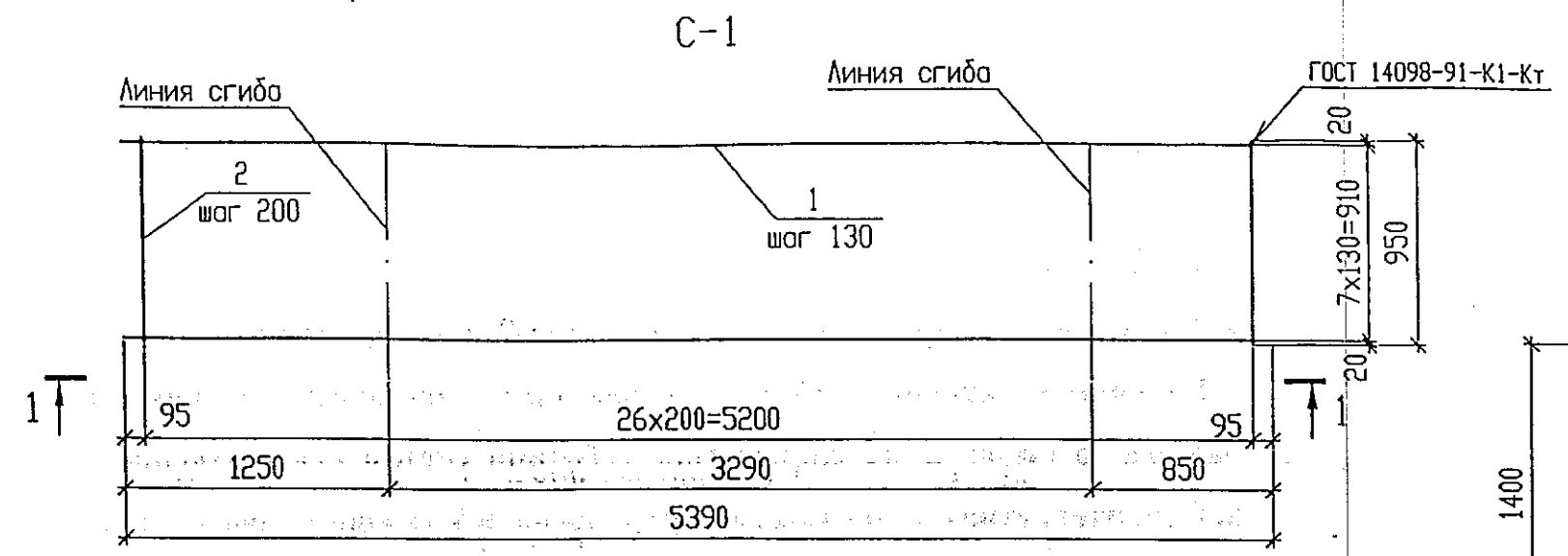
Марка изделия	Поз. дет.	Наименование	Кол.	Масса 1 дет. кг.	Масса изделия кг.
К-5	1	Ø58p-I ГОСТ 6727-80* L=220	19	0,032	1,69
	5	Ø58p-I ГОСТ 6727-80* L=3700	2	0,54	
К-6	1	Ø58p-I ГОСТ 6727-80* L=220	7	0,032	0,61
	6	Ø58p-I ГОСТ 6727-80* L=1300	2	0,19	
К-7	1	Ø58p-I ГОСТ 6727-80* L=220	6	0,032	0,44
	7	Ø58p-I ГОСТ 6727-80* L=800	2	0,12	
К-8	1	Ø58p-I ГОСТ 6727-80* L=220	20	0,032	1,8
	5	Ø58p-I ГОСТ 6727-80* L=4000	2	0,58	
К-9	1	Ø58p-I ГОСТ 6727-80* L=220	11	0,032	0,84
	8	Ø58p-I ГОСТ 6727-80* L=1600	2	0,24	

КБК-4-1-02.003					
Изм.	Кол.	Лист	№ док.	Подп.	Дата
ГИП				Мальшев	
Гл. спец.				Евглевский	
Гл. спец.				Зенина	
Н. Контр.				Гридяева	
Проберил				Зенина	
Разраб.				Копяев	

Стадия	Масса	Масштаб
Р	см. табл.	
Лист	Листов 1	

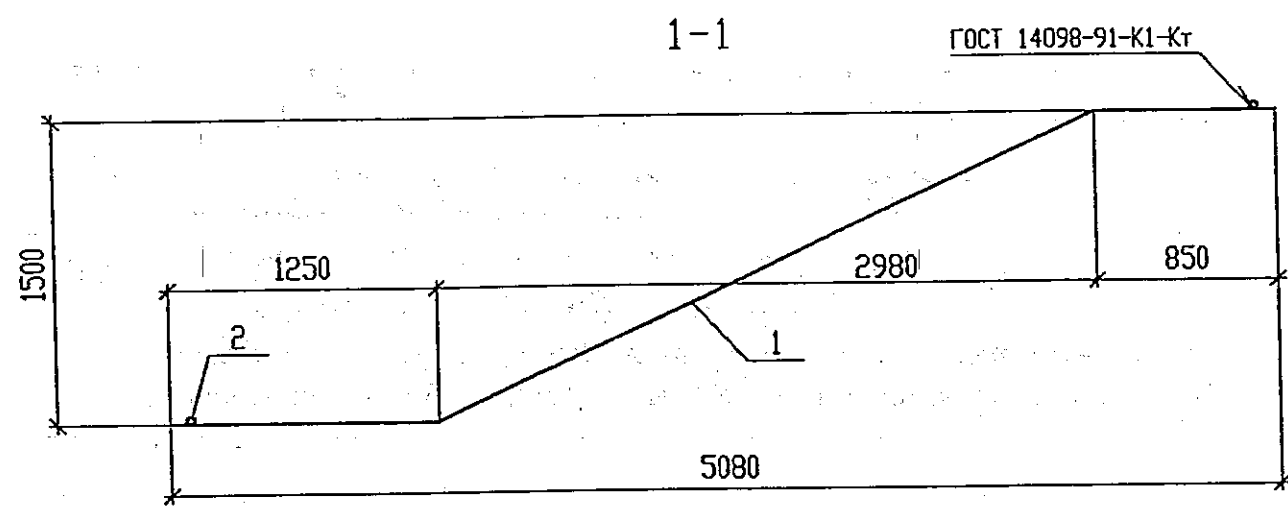
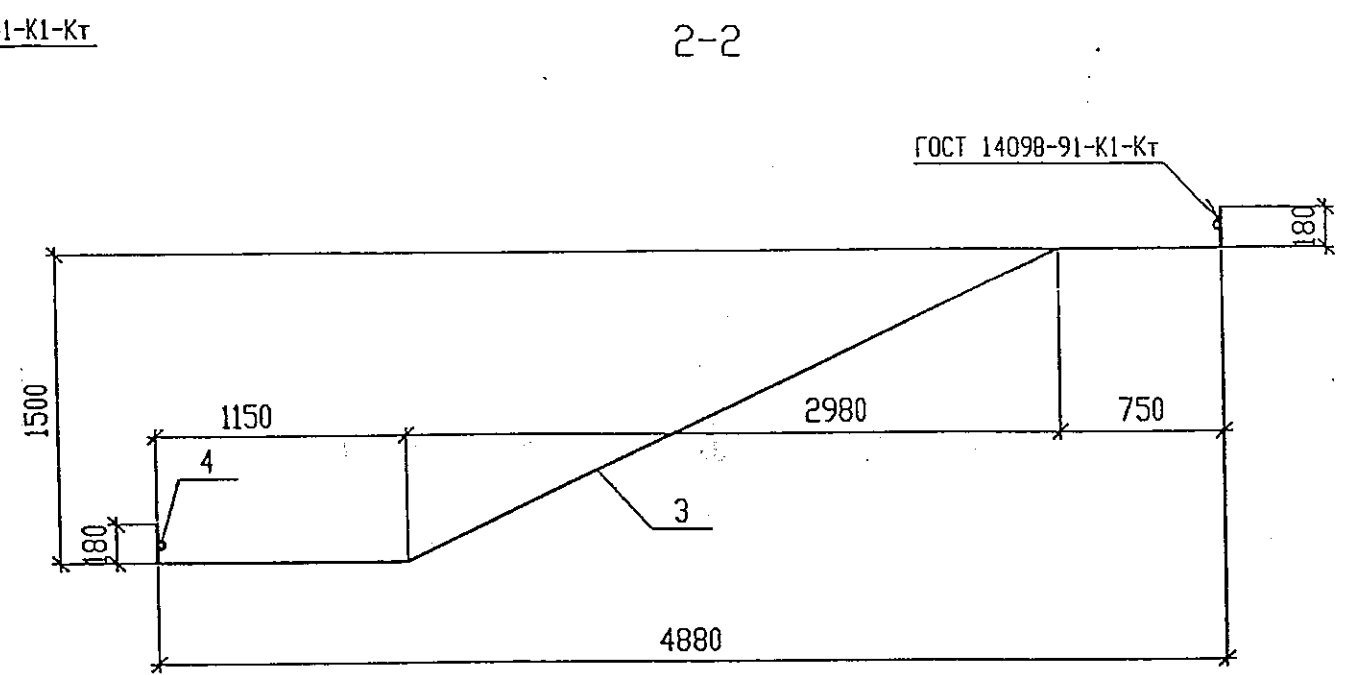
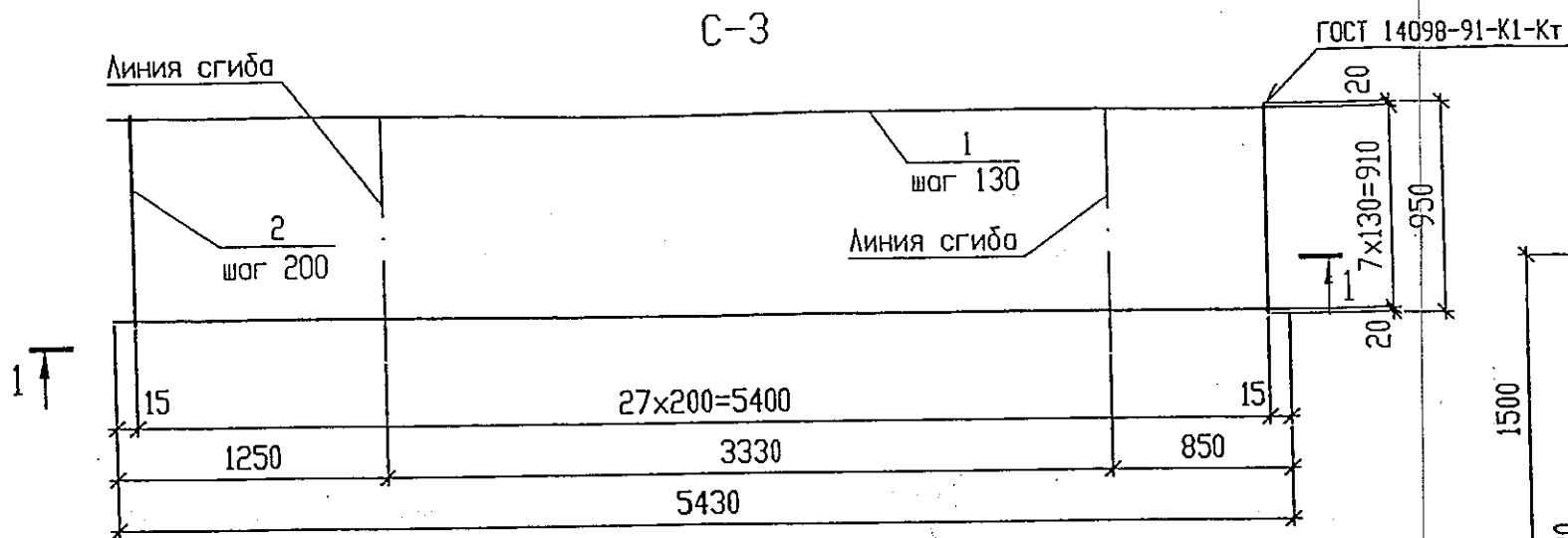
Каркасы плоские
К-5...К-9

ФГУП "ЦПО" при Спецстрое России
ОАО "12 Воезпроект"

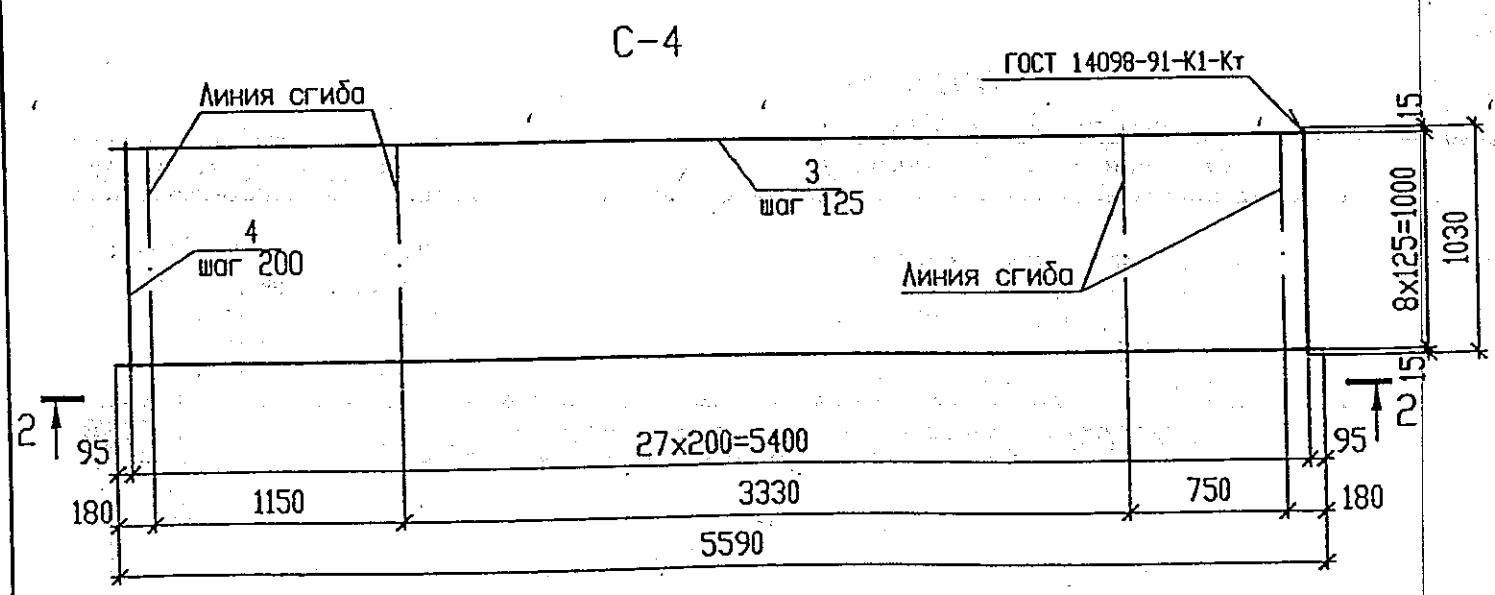


Марка изделия	Поз. дет.	Наименование	Кол.	Масса 1 дет. кг.	Масса изделия кг.
С-1	1	Ø4Вр-I ГОСТ 6727-80* L=5390	8	0,534	6,82
	2	Ø4Вр-I ГОСТ 6727-80* L=950	27	0,094	
С-2	3	Ø10А-III ГОСТ 5781-82* L=5550	9	3,42	33,64
	4	Ø4Вр-I ГОСТ 6727-80* L=1030	28	0,102	

КБК-4-1-02.004					
Изм.	Кол.	Лист	№ док.	Подп.	Дата
ГИП		Малышев		<i>[Signature]</i>	
Гл. спец.		Евглевский		<i>[Signature]</i>	
Гл. спец.		Зенина		<i>[Signature]</i>	
Н. Контр.		Гридяева		<i>[Signature]</i>	
Проверил		Зенина		<i>[Signature]</i>	
Разраб.		Копяев		<i>[Signature]</i>	
Гнутые сетки С-1, С-2					
Стадия	Масса	Масштаб			
Р	см. табл.				
Лист	Листов 1				
ФГУП "ЦПО" при Спецстрое России ОАО "12 Военпроект"					



Марка изделия	Поз. дет.	Наименование	Кол.	Масса 1 дет. кг.	Масса изделия кг.
С-3	1	Ø4Вр-I ГОСТ 6727-80* L=5430	8	0,538	6,94
	2	Ø4Вр-I ГОСТ 6727-80* L=950	28	0,094	
С-4	3	Ø10А-III ГОСТ 5781-82* L=5590	9	3,45	33,91
	4	Ø4Вр-I ГОСТ 6727-80* L=1030	28	0,102	

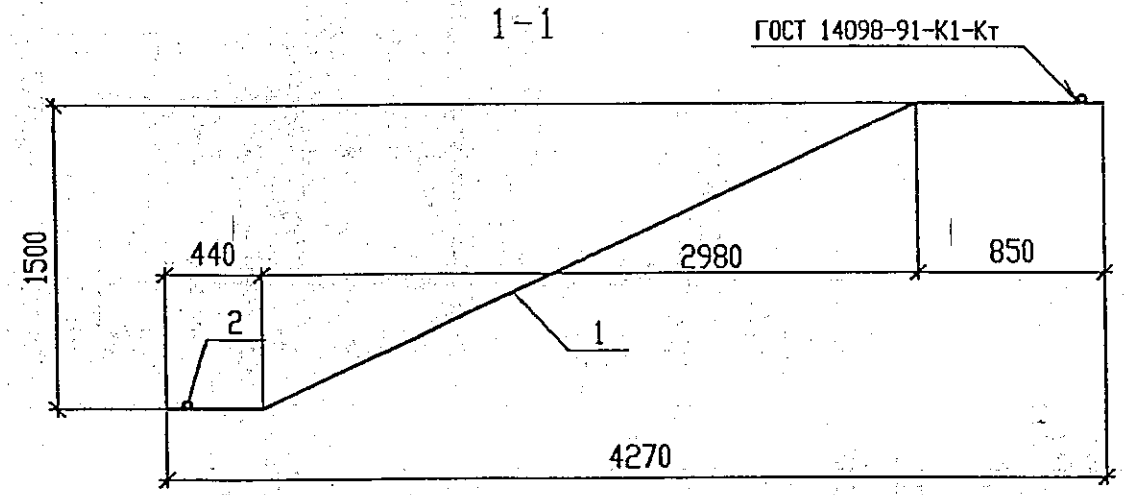
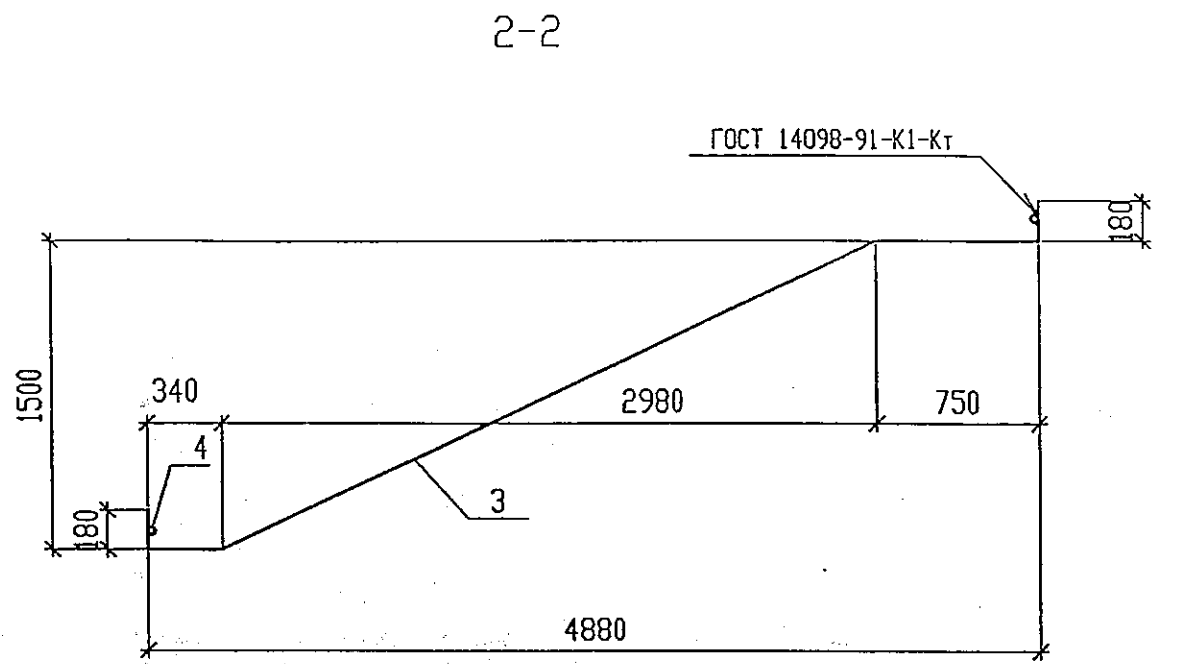
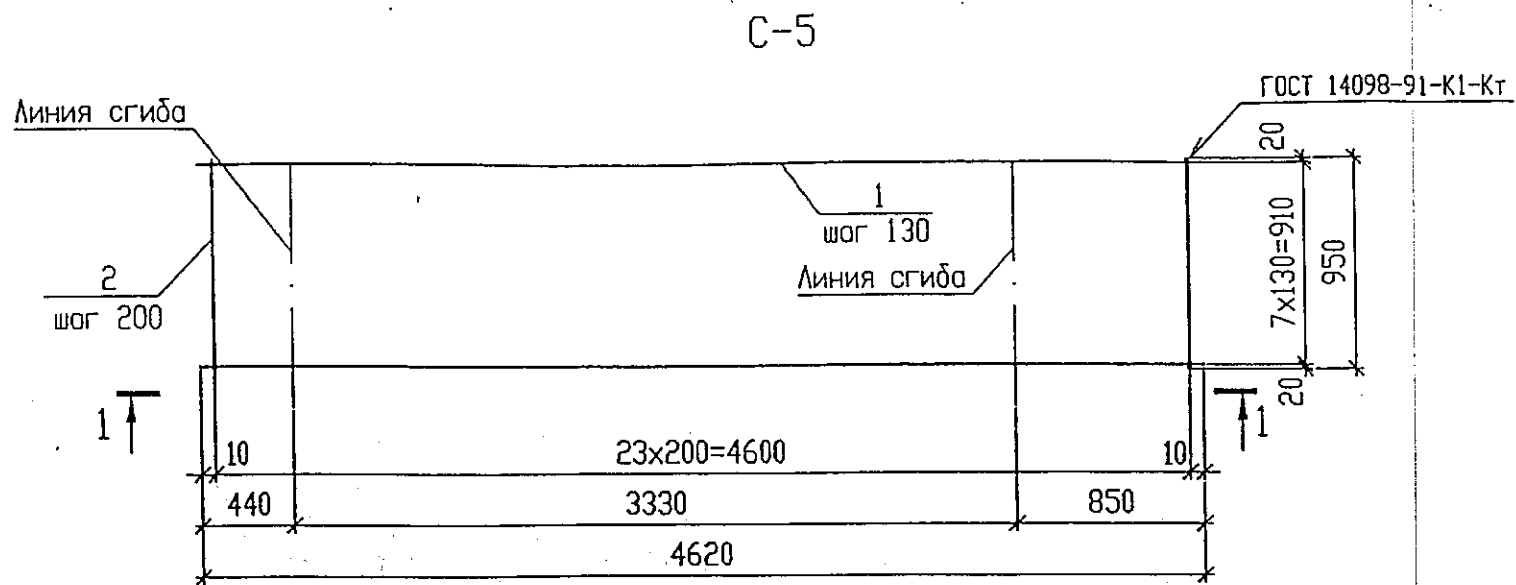


КБК-4-1-02.005					
Изм.	Кол.	Лист	№ док.	Подп.	Дата
ГИП				Малышев	
Гл. спец.				Евглейский	
Гл. спец.				Зенина	
Н. Контр.				Гридяева	
Проверил				Зенина	
Разраб.				Копяев	

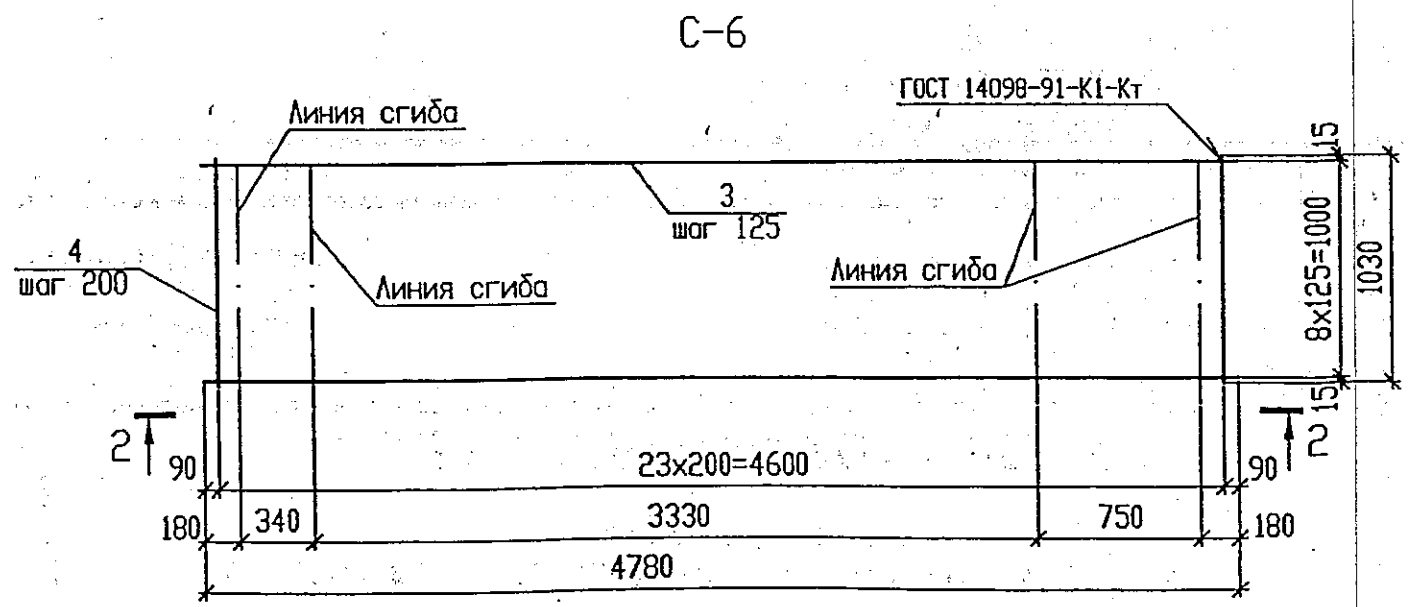
Стадия	Масса	Масштаб
Р	см. табл.	
Лист		Листов 1

Гнутые сетки С-3, С-4

ФГУП "ЦПО" при Спецстрое России
ОАО "12 Военпроект"



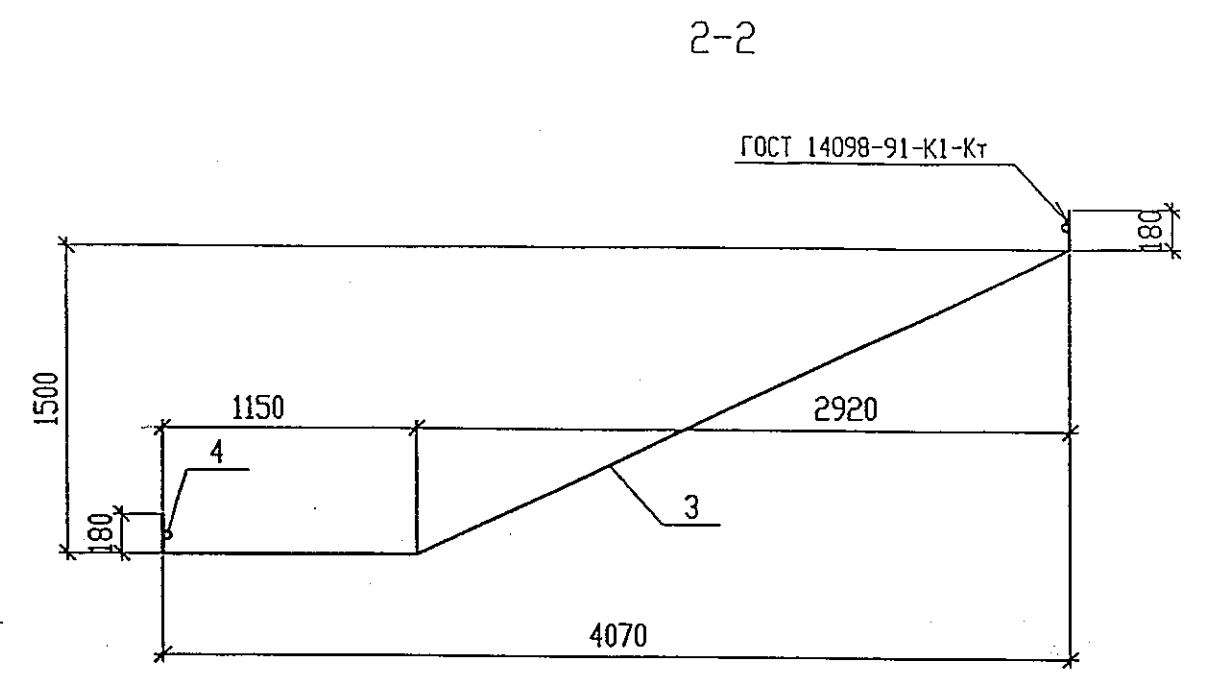
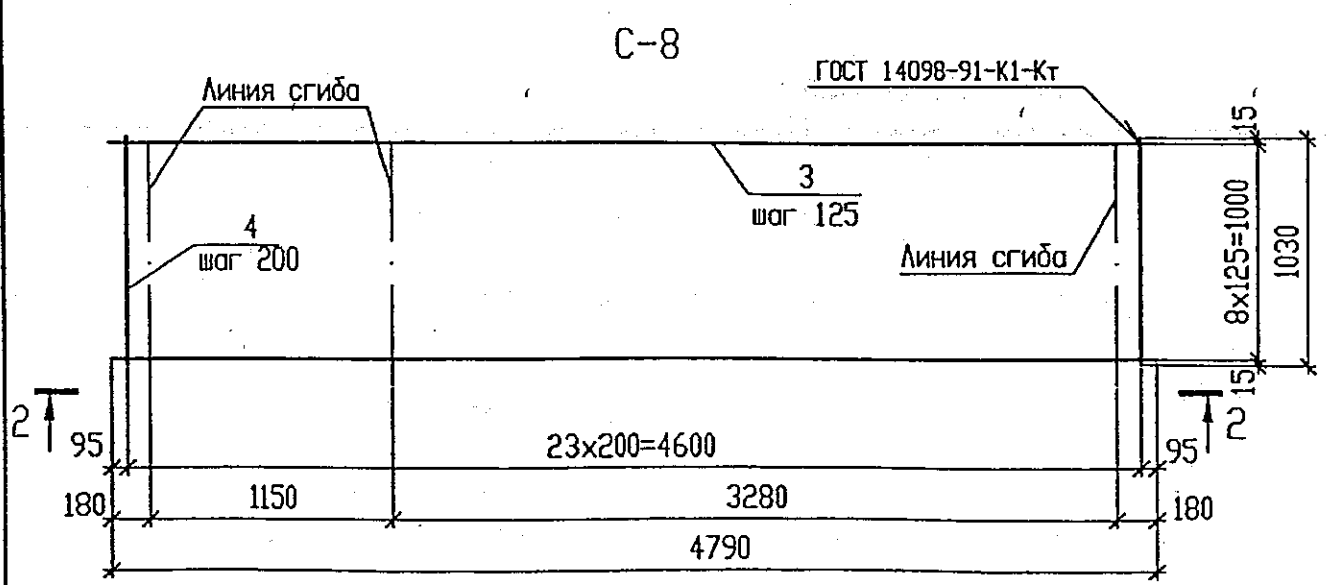
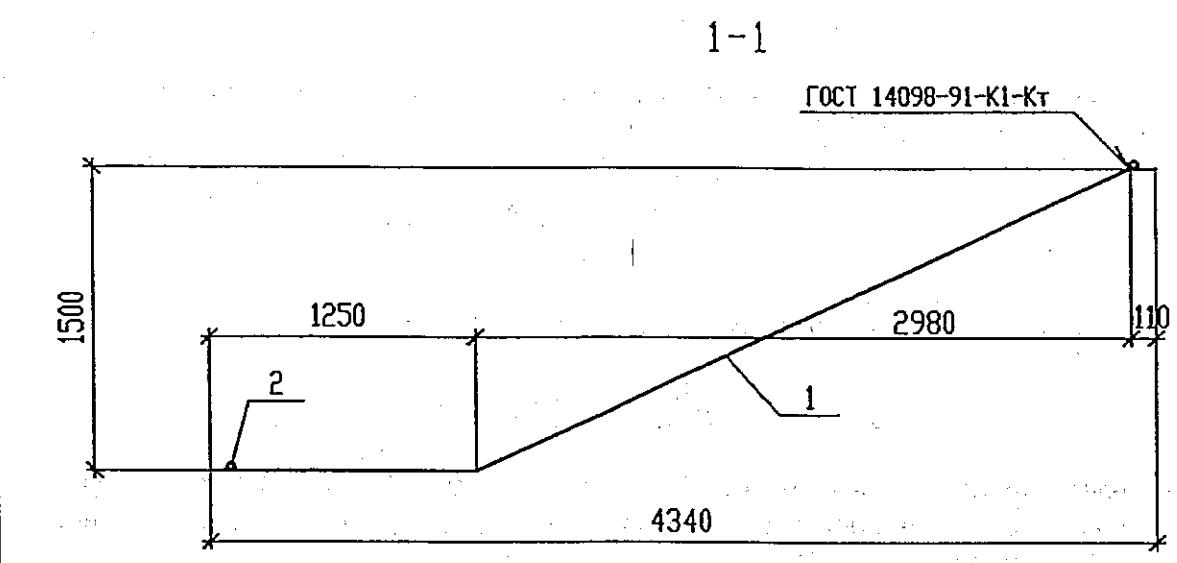
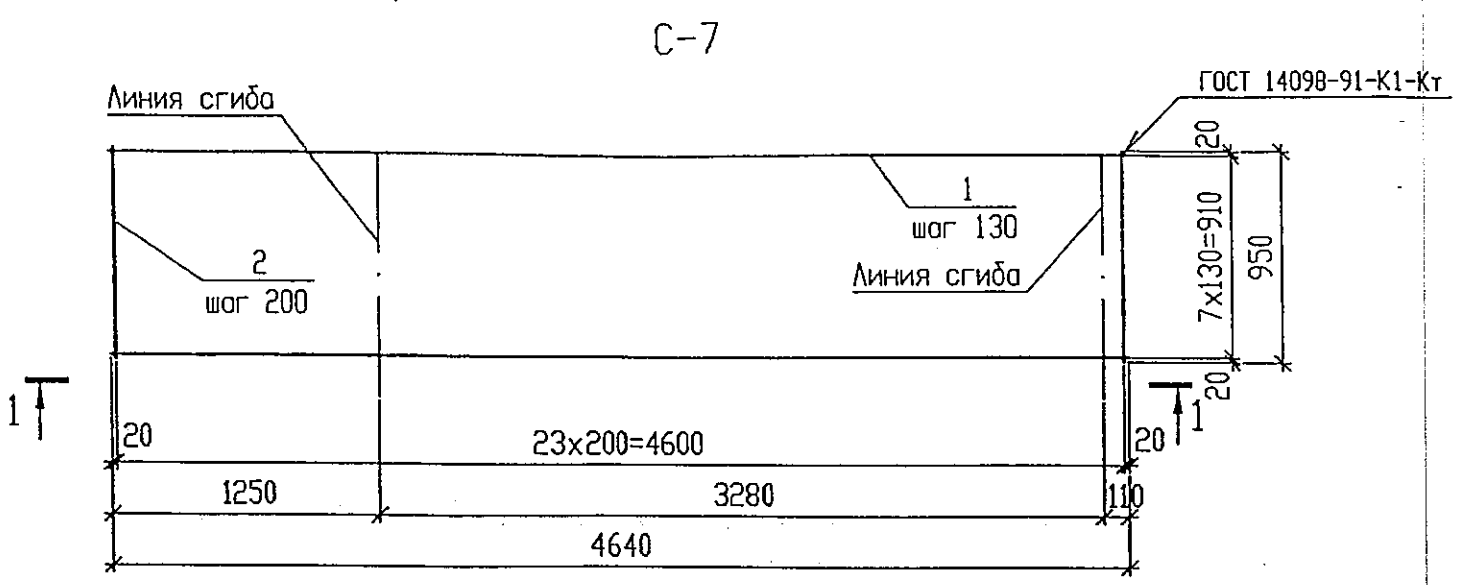
Марка изделия	Поз. дет.	Наименование	Кол.	Масса 1 дет. кг.	Масса изделия кг.
C-5	1	φ4Bp-I ГОСТ 6727-80* L=4620	8	0,46	5,94
	2	φ4Bp-I ГОСТ 6727-80* L=950	24	0,094	
C-6	3	φ10A-III ГОСТ 5781-82* L=4780	9	2,95	29,0
	4	φ4Bp-I ГОСТ 6727-80* L=1030	24	0,102	



КБК-4-1-02.006								
Изм.	Колуч.	Лист	№ док.	Подп.	Дата			
ГИП	Мальшев							
Гл. спец.	Евглейский							
Гл. спец.	Зенина							
Н. Контр.	Гридяева							
Проверил	Зенина							
Разраб.	Копеев							
Гнутые сетки C-5, C-6						Стадия	Масса	Масштаб
						Р	см. табл.	
						Лист	Листов 1	
						ФГУП "ЦПО" при Спецстрое России		
						ОАО "12 Вoenпроект"		

Инв. и подл. Подпись и дата

Взаим. №



Марка изделия	Поз. дет.	Наименование	Кол.	Масса 1 дет. кг.	Масса изделия кг.
С-7	1	φ4Вр-I ГОСТ 6727-80* L=4640	8	0,46	5,94
	2	φ4Вр-I ГОСТ 6727-80* L=950	24	0,094	
С-8	3	φ10А-III ГОСТ 5781-82* L=4790	9	2,96	29,09
	4	φ4Вр-I ГОСТ 6727-80* L=1030	24	0,102	

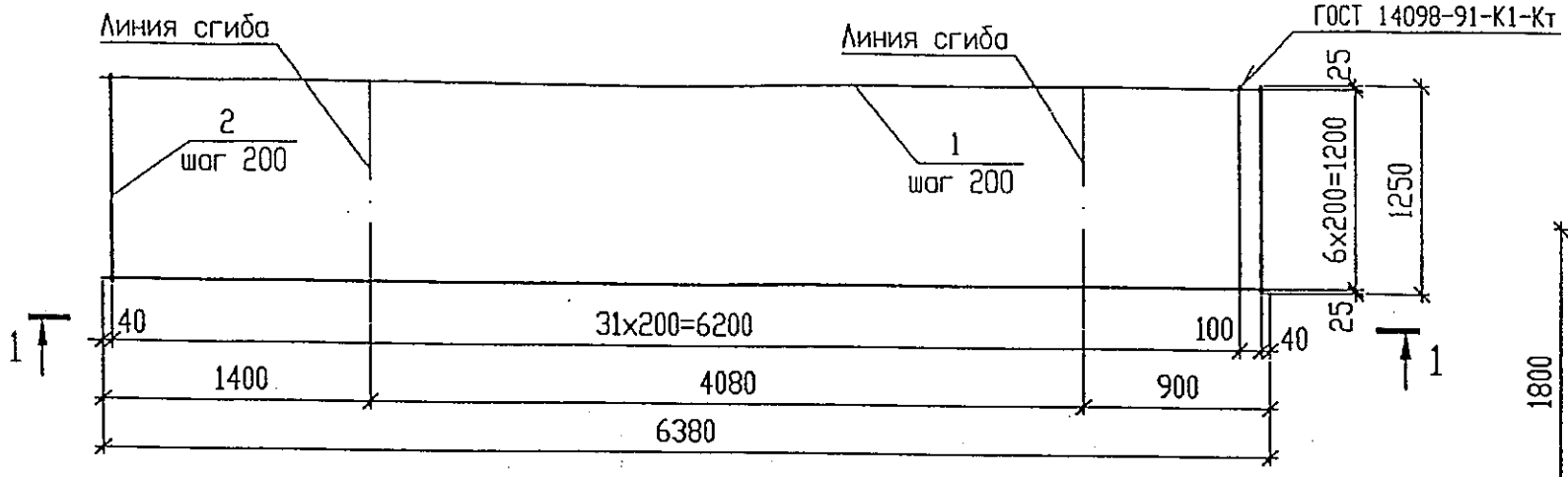
КБК-4-1-02.007					
Изм.	Кол.	Лист	№ док.	Подп.	Дата
Гип		Мальшев			
Гл. спец.		Евглевский			
Гл. спец.		Зенина			
Н. Контр.		Гридяева			
Проверил		Зенина			
Разраб.		Копеев			

Стадия	Масса	Масштаб
Р	см. табл.	
Лист	Листов 1	

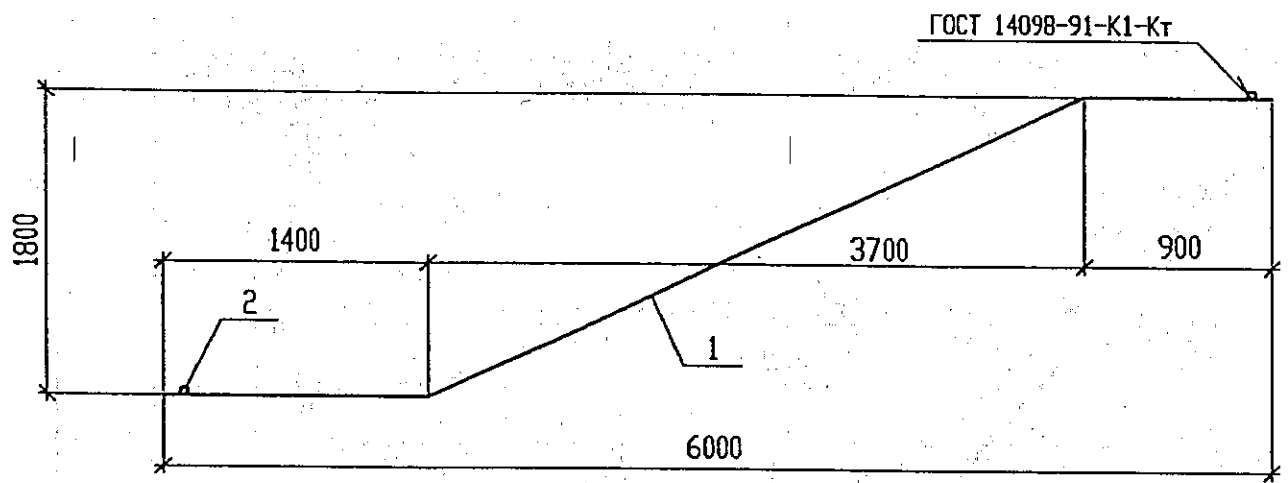
Гнутые сетки С-7, С-8

ФГУП "ЦПО" при Следстрое России
ОАО "12 Воезипроект"

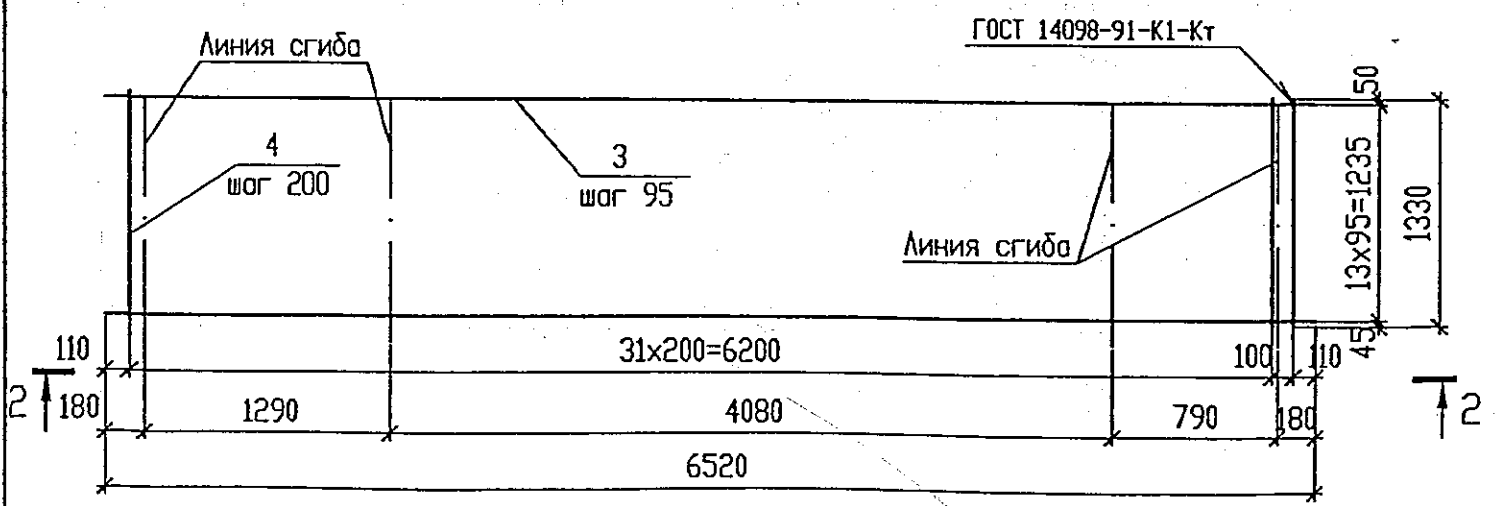
С-11



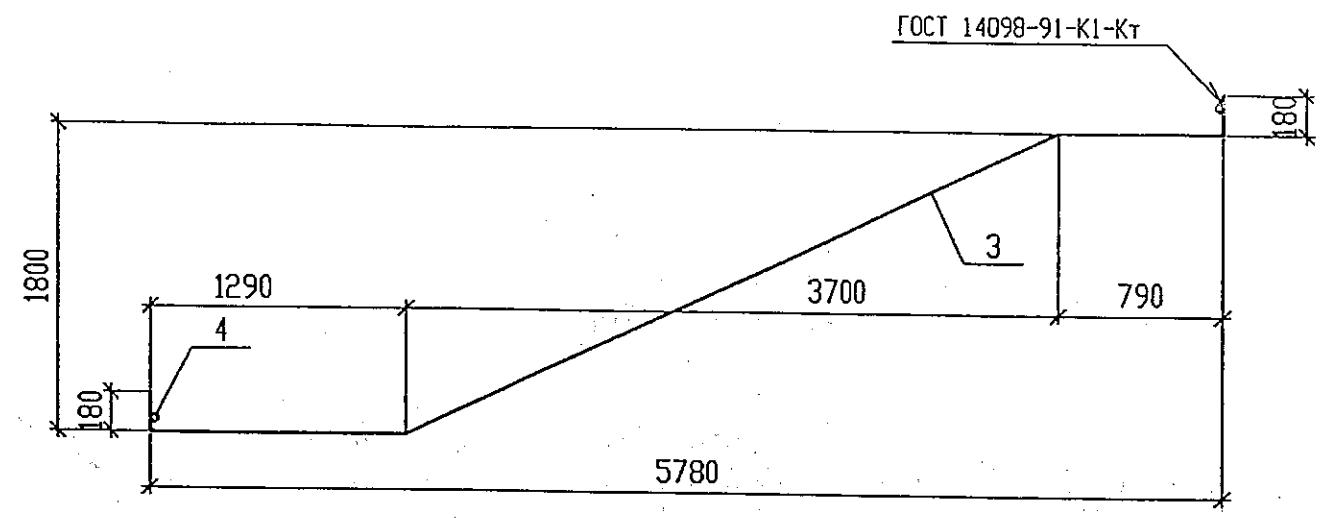
1-1



С-12



2-2

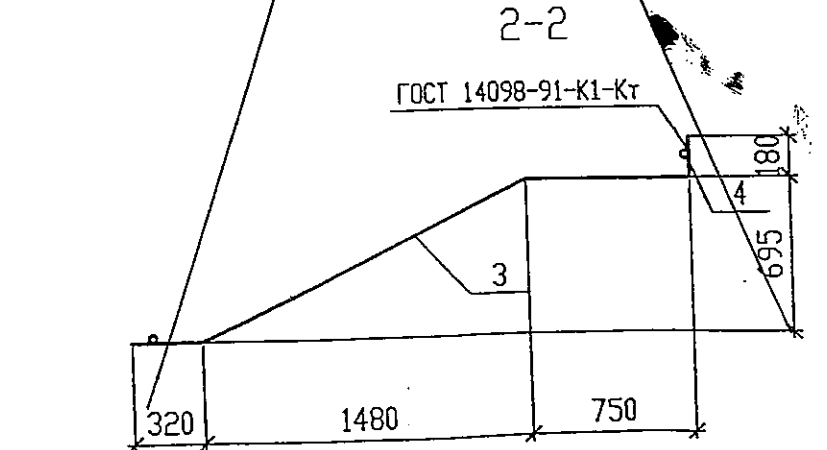
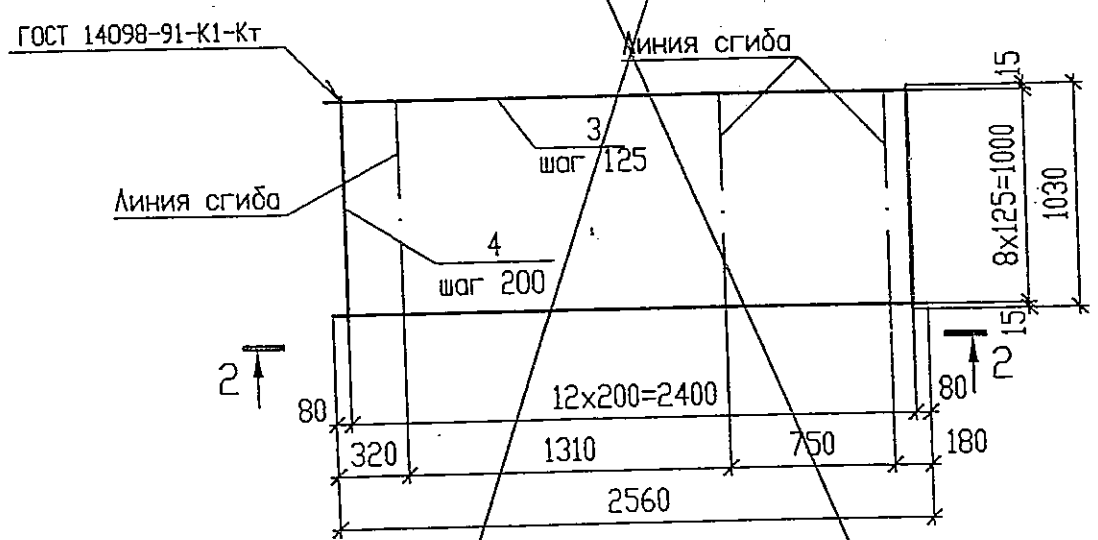
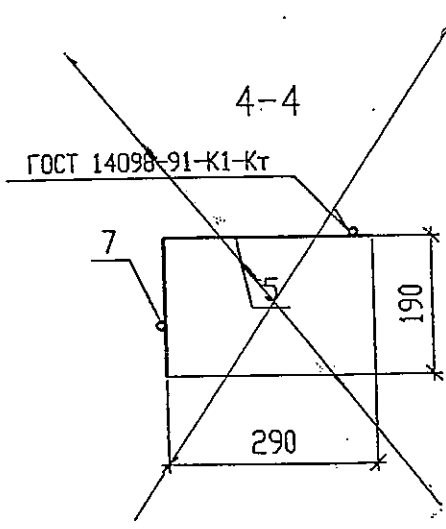
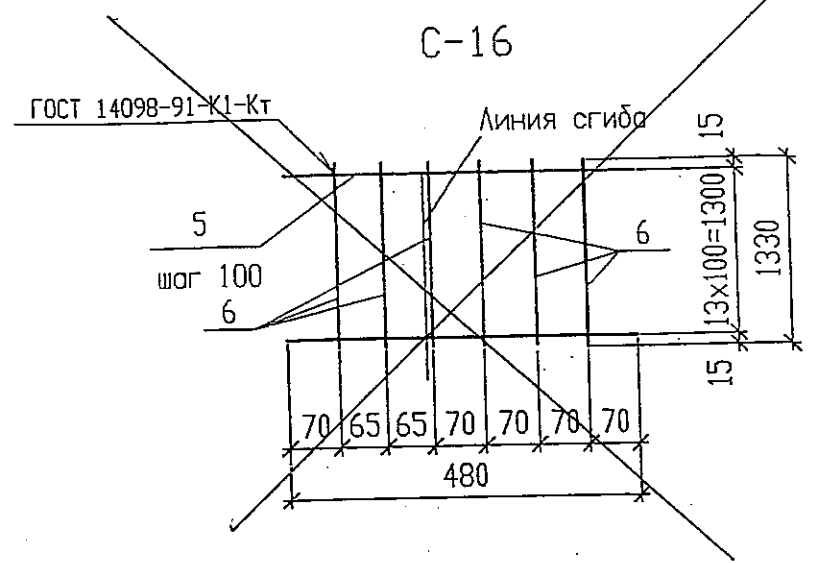
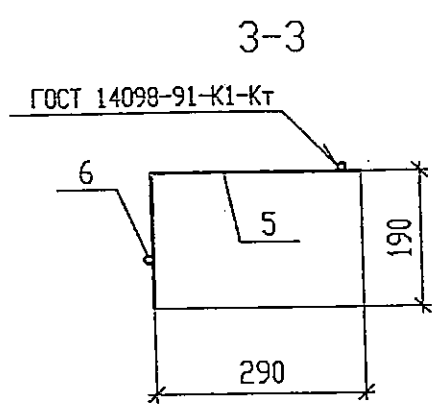
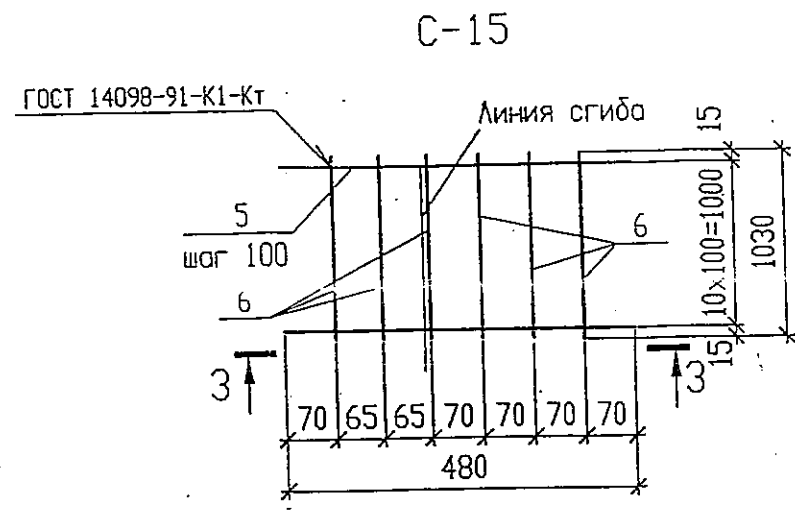
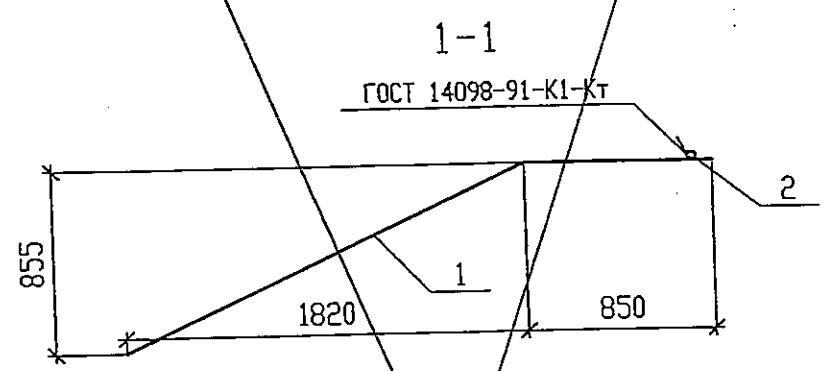
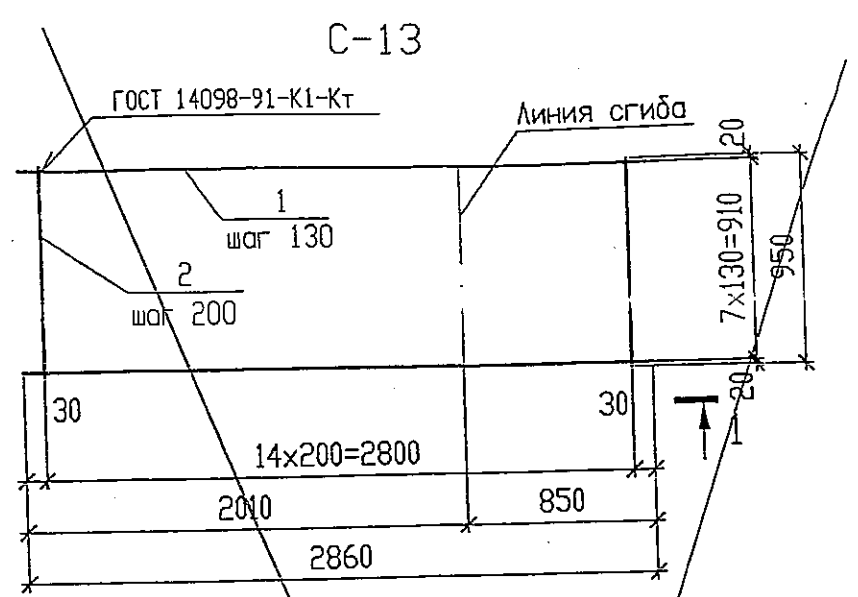


Марка изделия	Поз. дет.	Наименование	Кол.	Масса 1 дет. кг.	Масса изделия кг.
С-11	1	Ø4Вр-I ГОСТ 6727-80* L=6380	7	0,64	8,46
	2	Ø4Вр-I ГОСТ 6727-80* L=1250	32	0,124	
С-12	3	Ø10А-III ГОСТ 5781-82* L=6520	14	4,03	60,66
	4	Ø4Вр-I ГОСТ 6727-80* L=1330	32	0,132	

КВК-4-1-02.009

Изм.	Кол.	Лист	№ док.	Подп.	Дата	Стадия	Масса	Масштаб
						Р	см. табл.	
ГИП				Мальшев				
Гл. спец.				Евглевский				
Гл. спец.				Зенина				
Н. Контр.				Гридяева				
Проверил				Зенина				
						Лист	Листов 1	
						ФГУП "ЦПО" при Спецстрое России		

Гнутые сетки С-11, С-12



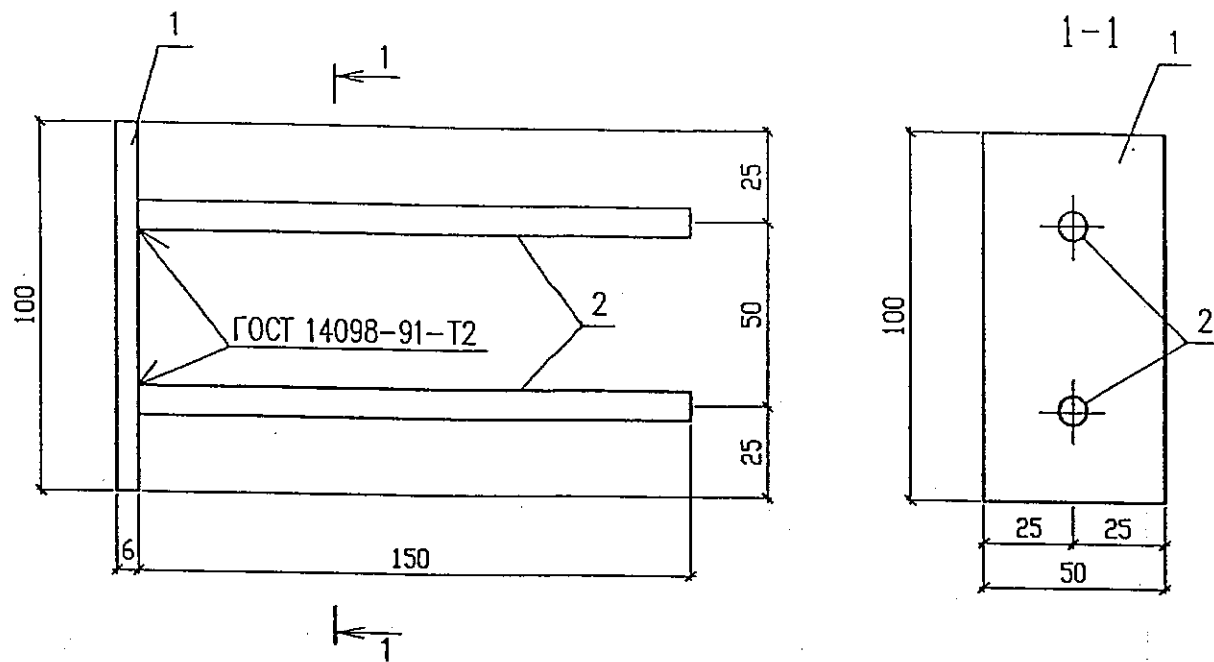
ПРИВЯЗАН
5833-КЖ ДМ 38

Руч.		
ПРОВЕР.	АЕРКАУ	<i>[Signature]</i>
ИСПОЛН.	СИМАШ	<i>[Signature]</i>
ИНВ.	Ж	

Марка изделия	Поз. дет.	Наименование	Кол.	Масса 1 дет. кг.	Масса изделия кг.
С-13	1	Ø4Вр-I ГОСТ 6727-80* L=2860	8	0,28	3,65
	2	Ø4Вр-I ГОСТ 6727-80* L=950	15	0,094	
С-14	3	Ø10А-III ГОСТ 5781-82* L=2560	9	1,58	15,55
	4	Ø4Вр-I ГОСТ 6727-80* L=1030	13	0,102	
С-15	5	Ø5Вр-I ГОСТ 6727-80* L=480	11	0,074	1,77
	6	Ø5Вр-I ГОСТ 6727-80* L=1030	6	0,159	
С-16	5	Ø5Вр-I ГОСТ 6727-80* L=480	14	0,074	2,27
	7	Ø5Вр-I ГОСТ 6727-80* L=1330	6	0,205	

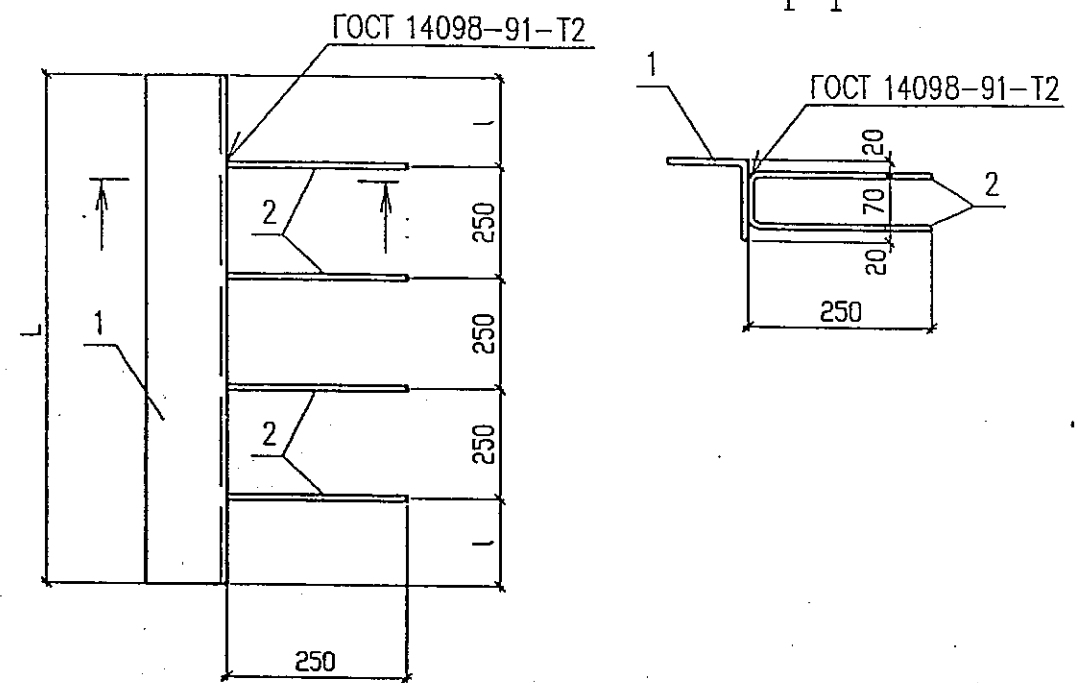
КБК-4-1-02.010					
Изм.	Кол.	Лист	№ док.	Подп.	Дата
ГИП		Мальшев		<i>[Signature]</i>	
Гл. спец.		Евглевский		<i>[Signature]</i>	
Гл. спец.		Зенина		<i>[Signature]</i>	
Н. Контр.		Гридяева		<i>[Signature]</i>	
Проверил		Зенина		<i>[Signature]</i>	
Разраб.		Копяев		<i>[Signature]</i>	

Гнутая сетка С-13, С-14, С-15, С-16		
Стадия	Масса	Масштаб
Р	см. табл.	
Лист 1-1	Листов 1	
ФГУН "ЦПО" при Следстрое России ОАО "12 Воентрокт"		



Поз.	Наименование	Кол.	Масса, ед, кг	Примечание
1	Полоса 6x50 ГОСТ 103-76* С275 ГОСТ 27772-88* L=100	1	0,24	
2	Ø8А-III ГОСТ 5781-82*, L=150	2	0,06	

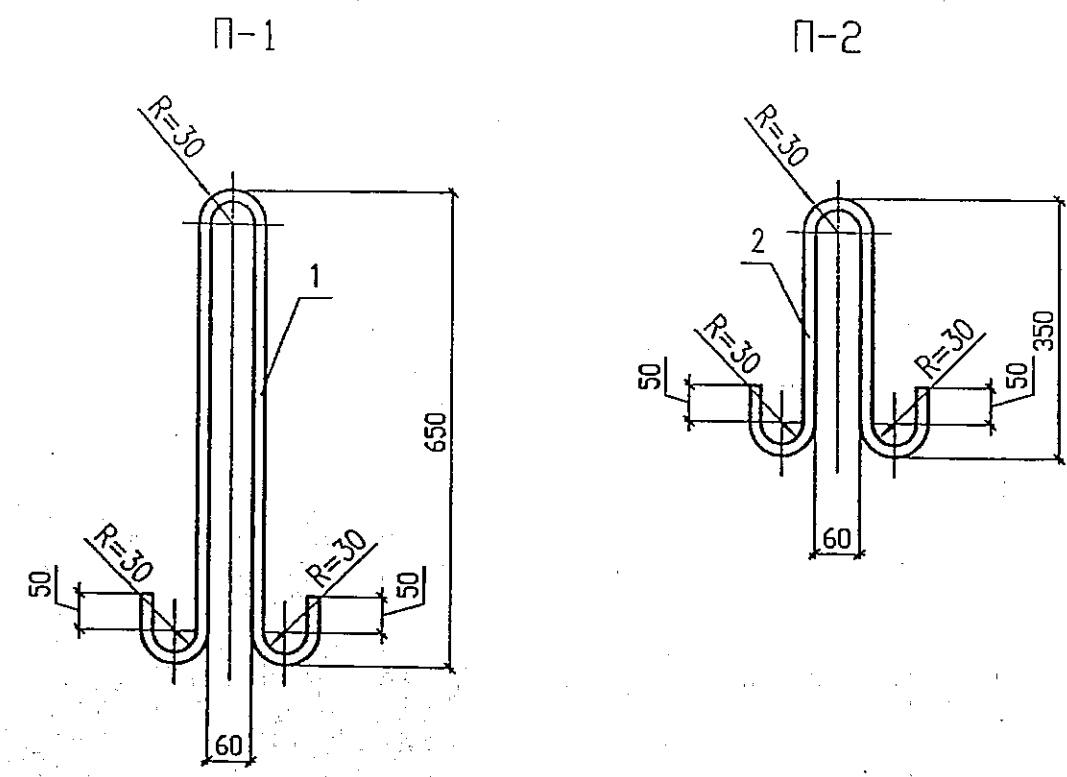
КБК-4-1-02.011					
Изм.	Колуч.	Лист	№ док.	Подп.	Дата
ГИП	Малышев				
Гл. спец.	Евглевский				
Гл. спец.	Зенина				
Н. Контр.	Гридяева				
Проверил	Зенина				
Разраб.	Копеев				
Изделие закладное ЗД-1			Стандия	Масса	Масштаб
			Р	0,36 кг	
			Лист	Листов 1	
ФГУП "ЦПО" при Спецстрое России ОАО "12 Военпроект"					



Марка	L	l	Масса кг
ЗД-2	970	110	14,54
ЗД-3	1050	150	15,62
ЗД-4	1250	250	18,32

Формат	Зона	Поз.	Наименование	Кол. на исполн.			Примечание
				ЗД-2	ЗД-3	ЗД-4	
БЧ	1	Уголок	110x110x8 ГОСТ 8509-93 С275 ГОСТ 27772-88* L=970	1			13,1 кг
		Уголок	110x110x8 ГОСТ 8509-93 С275 ГОСТ 27772-88* L=1050		1		14,18 кг
		Уголок	110x110x8 ГОСТ 8509-93 С275 ГОСТ 27772-88* L=1250			1	16,88 кг
БЧ	2	Ø10А-III	ГОСТ 5781-82*, L=580	4	4	4	0,36 кг

КБК-4-1-02.012					
Изм.	Колуч.	Лист	№ док.	Подп.	Дата
ГИП	Малышев				
Гл. спец.	Евглевский				
Гл. спец.	Зенина				
Н. Контр.	Гридяева				
Проверил	Зенина				
Разраб.	Копеев				
Изделие закладное ЗД-2, ЗД-3, ЗД-4			Стандия	Масса	Масштаб
			Р	см. табл.	
			Лист	Листов 1	
ФГУП "ЦПО" при Спецстрое России ОАО "12 Военпроект"					



Марка изделия	Поз. дет.	Наименование	Кол.	Масса, ед, кг.	Примечание
П-1	1	Ø16А-I ГОСТ 5781-82*, L=1500	1	2.37	
П-2	2	Ø8А-I ГОСТ 5781-82*, L=850	1	0.34	

Изм.	Колуч.	Лист	№ док.	Подп.	Дата	Стадия	Масса	Масштаб
						Лист	Листов	

КВК-4-1-02.013								
Изм.	Колуч.	Лист	№ док.	Подп.	Дата	Стадия	Масса	Масштаб
ГИП				Малышев		Петли строповочные П-1, П-2	Р	см. табл.
Гл. спец.				Евглевский			Лист	Листов 1
Гл. спец.				Зенина			ФГУП "ЦПО" при Спецстрое России	
Н. Контр.				Гридяева			ОАО "12 Военипроект"	
Проверил				Зенина				
Разраб.				Копяев				