

ТИПОВЫЕ СТРОИТЕЛЬНЫЕ КОНСТРУКЦИИ, ИЗДЕЛИЯ И УЗЛЫ

СЕРИЯ 1.090.1-1/88

СБОРНЫЕ ЖЕЛЕЗОБЕТОННЫЕ КОНСТРУКЦИИ МЕЖВИДОВОГО
ПРИМЕНЕНИЯ ДЛЯ КРУПНОПАНЕЛЬНЫХ ОБЩЕСТВЕННЫХ ЗДАНИЙ
И ВСПОМОГАТЕЛЬНЫХ ЗДАНИЙ ПРОМЫШЛЕННЫХ ПРЕДПРИЯТИЙ
С ВЫСОТОЙ ЭТАЖА 3,3 М

ВЫПУСК 4-2

ПАНЕЛИ ВНУТРЕННИХ СТЕН.
ПРОСТРАНСТВЕННЫЕ КАРКАСЫ.

РАБОЧИЕ ЧЕРТЕЖИ

23787

ЦЕНА 5-17

ТИПОВЫЕ СТРОИТЕЛЬНЫЕ КОНСТРУКЦИИ, ИЗДЕЛИЯ И УЗЛЫ

СЕРИЯ 1.090.1-1/88

СБОРНЫЕ ЖЕЛЕЗОБЕТОННЫЕ КОНСТРУКЦИИ МЕЖВИДОВОГО
ПРИМЕНЕНИЯ ДЛЯ КРУПНОПАНЕЛЬНЫХ ОБЩЕСТВЕННЫХ ЗДАНИЙ
И ВСПОМОГАТЕЛЬНЫХ ЗДАНИЙ ПРОМЫШЛЕННЫХ ПРЕДПРИЯТИЙ
С ВЫСОТОЙ ЭТАЖА 3,3 М

ВЫПУСК 4-2

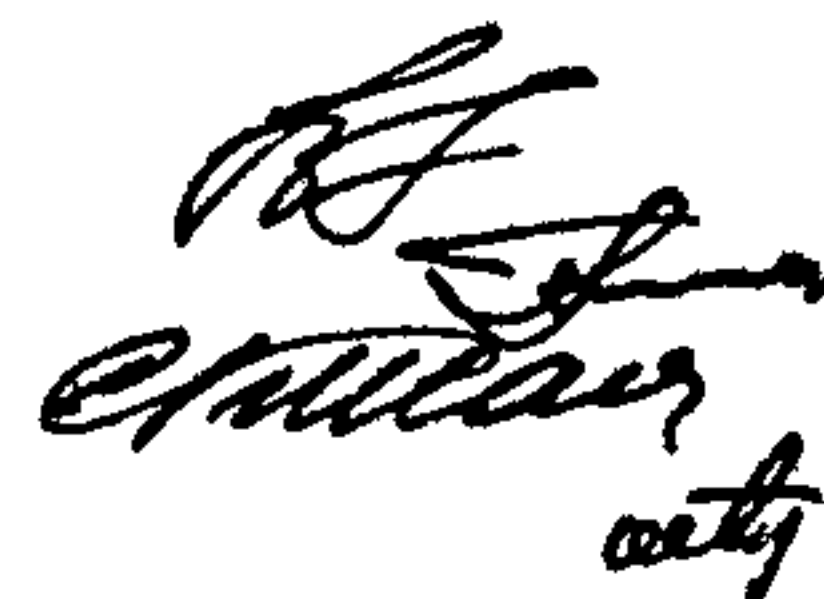
ПАНЕЛИ ВНУТРЕННИХ СТЕН.
ПРОСТРАНСТВЕННЫЕ КАРКАСЫ.

РАБОЧИЕ ЧЕРТЕЖИ

РАЗРАБОТАНЫ

ЦНИИЭП ТОРГОВО-БЫТОВЫХ ЗДАНИЙ И
ТУРИСТСКИХ КОМПЛЕКСОВ

ДИРЕКТОР ИНСТИТУТА
НАЧАЛЬНИК ОТДЕЛА
ГЛАВНЫЙ ИНЖЕНЕР ПРОЕКТА
ГЛАВНЫЙ ТЕХНОЛОГ



В.И.ЛЕПСКИЙ
Б.Н.ВОЛЬНСКИЙ
С.Б.ШАЦ
Г.Л.КАЦ

УТВЕРЖДЕНЫ

ГОССТРОЕМ СССР

ПРОТОКОЛ ОТ 28.03.89 № АЧ-14

ВВЕДЕНЫ В ДЕЙСТВИЕ С 01.10.89

ОБОЗНАЧЕНИЕ ДОКУМЕНТА	НАИМЕНОВАНИЕ	СТР.
1.090.1-1/88.4-2-ТТ	ТЕХНИЧЕСКИЕ ТРЕБОВАНИЯ	3
К1	ПРОСТРАНСТВЕННЫЕ КАРКАСЫ КП 60.30, КП 59.30	5
К2	ПРОСТРАНСТВЕННЫЕ КАРКАСЫ КП 30.30, КП 30.30-В	7
К3	ПРОСТРАНСТВЕННЫЙ КАРКАС КП 30.30-Э	9
К4	ПРОСТРАНСТВЕННЫЕ КАРКАСЫ КП 29.30, КП 28.30	10
К5	ПРОСТРАНСТВЕННЫЙ КАРКАС КП 18.30	11
К6	ПРОСТРАНСТВЕННЫЕ КАРКАСЫ КП 12.30, КП 6.30	12
К7	ПРОСТРАНСТВЕННЫЙ КАРКАС КП 12.30-Э	13
К8	ПРОСТРАНСТВЕННЫЕ КАРКАСЫ 1КП 60.30, 1КП 59.30	14
К9	ПРОСТРАНСТВЕННЫЙ КАРКАС 1КП 30.30	16
К10	ПРОСТРАНСТВЕННЫЕ КАРКАСЫ 1КП 29.30, 1КП 29.30-В	17
К11	ПРОСТРАНСТВЕННЫЙ КАРКАС 1КП 30.30-Э	19
К12	ПРОСТРАНСТВЕННЫЕ КАРКАСЫ 1КП 18.30, 1КП 12.30	20
К13	ПРОСТРАНСТВЕННЫЙ КАРКАС 1КП 12.30-Э	22
К14	ПРОСТРАНСТВЕННЫЙ КАРКАС КП 60.30.10	23
К15	ПРОСТРАНСТВЕННЫЙ КАРКАС КП 60.30.10	25
К16	ПРОСТРАНСТВЕННЫЕ КАРКАСЫ КП 30.30.10, КП 30.30.13	27
К17	ПРОСТРАНСТВЕННЫЙ КАРКАС КП 28.30.10	29
К18	ПРОСТРАНСТВЕННЫЙ КАРКАС 1КП 30.30.10	30
К19	ПРОСТРАНСТВЕННЫЙ КАРКАС 1КП 30.30.13	31

ОБОЗНАЧЕНИЕ ДОКУМЕНТА	НАИМЕНОВАНИЕ	СТР.
1.090.1-1/88.4-2 К20	ПРОСТРАНСТВЕННЫЙ КАРКАС КП 59.33	32
К21	ПРОСТРАНСТВЕННЫЙ КАРКАС КП 30.33	34
К22	ПРОСТРАНСТВЕННЫЙ КАРКАС КП 29.33	35
К23	ПРОСТРАНСТВЕННЫЙ КАРКАС КП 30.16	36
К24	ПРОСТРАНСТВЕННЫЙ КАРКАС 1КП 59.33	37
К25	ПРОСТРАНСТВЕННЫЙ КАРКАС 2КП 59.33	39
К26	ПРОСТРАНСТВЕННЫЙ КАРКАС 1КП 30.33	41
К27	ПРОСТРАНСТВЕННЫЙ КАРКАС 2КП 30.33	42
К28	ПРОСТРАНСТВЕННЫЙ КАРКАС 1КПГ 59.33	43
К29	ПРОСТРАНСТВЕННЫЙ КАРКАС 2КПГ 59.33	45
К30	ПРОСТРАНСТВЕННЫЙ КАРКАС КПр 60.30.42	47
К31	ПРОСТРАНСТВЕННЫЕ КАРКАСЫ КПр 30.30.15, КПр 30.30.19	49
К32	ПРОСТРАНСТВЕННЫЕ КАРКАСЫ КПр 29.30.15, КПр 28.30.15	51
К33	ПРОСТРАНСТВЕННЫЙ КАРКАС КПА 60.30.42	53
К34	ПРОСТРАНСТВЕННЫЙ КАРКАС КПА 30.30.20	55
К35	ПРОСТРАНСТВЕННЫЕ КАРКАСЫ КПА 29.30.20, КПА 28.30.20	56
К36	ПРОСТРАНСТВЕННЫЙ КАРКАС КПГ 30.42	57
К37	БЛОК ВЫКЛЮЧАТЕЛЯ „БВ“ СБОРКА	58
К38	БЛОК ВЫКЛЮЧАТЕЛЯ „БР“ СБОРКА	60
К39	УЗЛЫ	62

НАЧ.ОТД.	ВОЛЬНСКИЙ		1.090.1-1/88.4-2			
Н.КОНТР.	ХОРОШИЛОВА		СОДЕРЖАНИЕ	СТАДИЯ	ЛИСТ	ЛИСТОВ
ГЛ.КОНСТ.	ШАЦ			Р		1
ГИП	НИКОЛАЕВА			ЦНИИЭП ТОРГОВО- ВЫТОВЫХ ЗДАНИЙ ТИРИСТСКОЕ КОМПЛЕКСОВ		
ГИП	КОНОВАЛОВА					
ПРОВЕР						
РАЗРАБ						

I. Общая часть

Выпуск 4-2 "Панели внутренних стен. Пространственные каркасы" входит в состав серии I.090.I-I/88 "Сборные железобетонные конструкции межвидового применения для крупнопанельных общественных зданий и вспомогательных зданий промышленных предприятий с высотой этажа 3,3 м".

Настоящий выпуск следует рассматривать совместно с выпуском 4-3 "Панели внутренних стен. Арматурные и закладные изделия".

Выпуск содержит:

- технические требования;
- спецификации и сборочные чертежи пространственных каркасов;
- спецификации и чертежи электроблоков (блок розетки и блок выключателей);
- арматурные узлы.

Пространственные каркасы состоят из следующих сборочных единиц:

КР - плоские каркасы вертикальные и горизонтальные, устанавливаемые у наружных граней панелей, по контуру проемов, в перемычках над проемами.

С - сетки косвенного армирования, устанавливаемые в стойках арок и рамок.

МН - изделия закладные.

СП - петли строповочные.

АН - анкерные выпуски, устанавливаемые в вертикальном торце панели марки I ПВ ... и в нижнем горизонтальном торце панелей марки ПВ 30.16 ...

и отдельные стержни.

Арматурная сталь для плоских каркасов, закладных изделий и отдельных стержней принята класса А-III по ГОСТ 5781-82 и Вр-I по ГОСТ 6727-80; для анкерных выпусков и строповочных петель - класса А-V по ГОСТ 5781-82. Для строповочных петель должна применяться горячекатанная сталь марок ВСтЗсп2 и ВСтЗпс2. В случае, если монтаж возможен при зимней температуре ниже минус 40°C, применение петель из стали марки ВСтЗпс2 не допускается.

Для пластин закладных изделий принята полосовая сталь по ГОСТ 103-76. Марка стали для пластин закладных изделий должна назначаться в конкретном проекте в соответствии с приложением 2 (п.1а) СНиП 2.03.01-84 в зависимости от температуры наружного воздуха.

2. Изготовление пространственного каркаса

Сборка пространственного каркаса панелей выполняется при помощи контактной точечной сварки, осуществляемой сварочными клещами, из вертикальных и горизонтальных плоских каркасов. Все пересечения вертикальных и горизонтальных плоских каркасов должны быть сварены контактной точечной сваркой. Вертикальные каркасы в панелях марок ПВ, ПВП, расположенные у грани панелей и не пересекающиеся с горизонтальными каркасами, присоединяются к пространственному каркасу с помощью отдельных стержней.

В панелях марок ПВА и ПВР сопряжение вертикального каркаса у грани панели и горизонтального каркаса выполняется при помощи закладного изделия.

ИЗМ. ПОДЛ. ПОДПИСЬ И ДАТА ВЗАИМНО

НАЧ.ОТД.	ВОЛЫНСКИЙ	<i>[Signature]</i>	I.090.I-I/88. 4-2 - ТТ	СТАДИЯ	ЛИСТ	ЛИСТОВ	
Н.КОНТР.	ЕГОРЗВ	<i>[Signature]</i>					Р
ГЛ.КОНСТ.	ШАЦ	<i>[Signature]</i>		Технические требования	ЦНИИЭП ТОРГОВО-ВЫТОВЫХ ЗДАНИЙ ТИРИСТСКИХ КОМПЛЕКСОВ		
Г И П	НИКОЛАЕВА	<i>[Signature]</i>					
Г И П	КОНОВАЛОВА	<i>[Signature]</i>					

Закладные изделия, строповочные петли и анкерные выпуски устанавливаются в проектное положение с помощью монтажных стержней, привариваемых к элементам каркаса или при помощи привязки их вязальной проволокой к элементам каркаса.

При сборке пространственных каркасов с электроблоками, при установке в них "блока розеток и блока выключателей" следует соблюдать следующую очередность выполнения пространственного каркаса:

- установить вертикальные, нижний и верхний горизонтальные каркасы;
- к каркасам закрепить блок розеток или блок выключателей при помощи вязальной проволоки ϕ 3 мм Вр-I в проектное положение;
- в панелях марок ПВШ ... установить каркасы перемычки;
- приварить отдельные стержни, соединяющие вертикальные каркасы.

Плоские сварные изделия и закладные изделия должны удовлетворять требованиям ГОСТ 10922-75 "Арматурные изделия и закладные детали сварные для железобетонных конструкций". Все сварные соединения следует выполнять в соответствии с ГОСТ 14098-85 "Соединения сварные арматуры и закладных изделий железобетонных конструкций".

3. Маркировка пространственных каркасов

Марки пространственных каркасов имеют буквенно-цифровое обозначение. Группа букв обозначает:

- КП - каркас пространственный для панелей без проема (глухих);
- КПШ - каркас пространственный для панелей с проемом;
- КПГ - каркас пространственный для Г-образных панелей;
- КПР - каркас пространственный для рамных панелей;
- КПА - каркас пространственный для арочных панелей.

Буква в конце марки обозначает:

- В - наличие вентиляционного отверстия;
- Э - панель с электроблоками.

Первая цифра обозначает:

- для каркасов высотой 3,0 м наличие анкерного выпуска,
 - для каркасов высотой 3,3 м (с гребнем) наличие анкерного выпуска
- справа - цифра "1", слева - цифра "2".

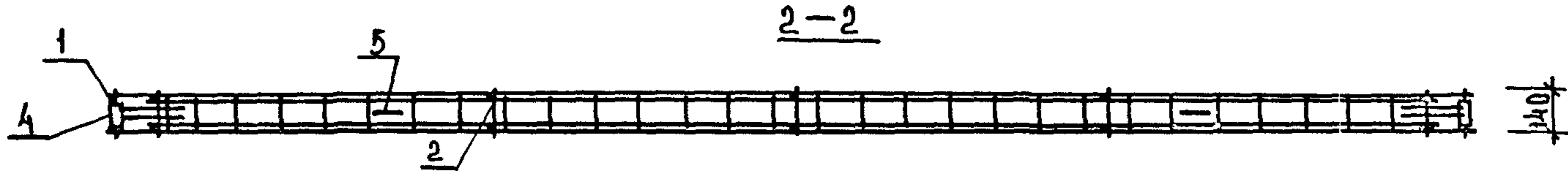
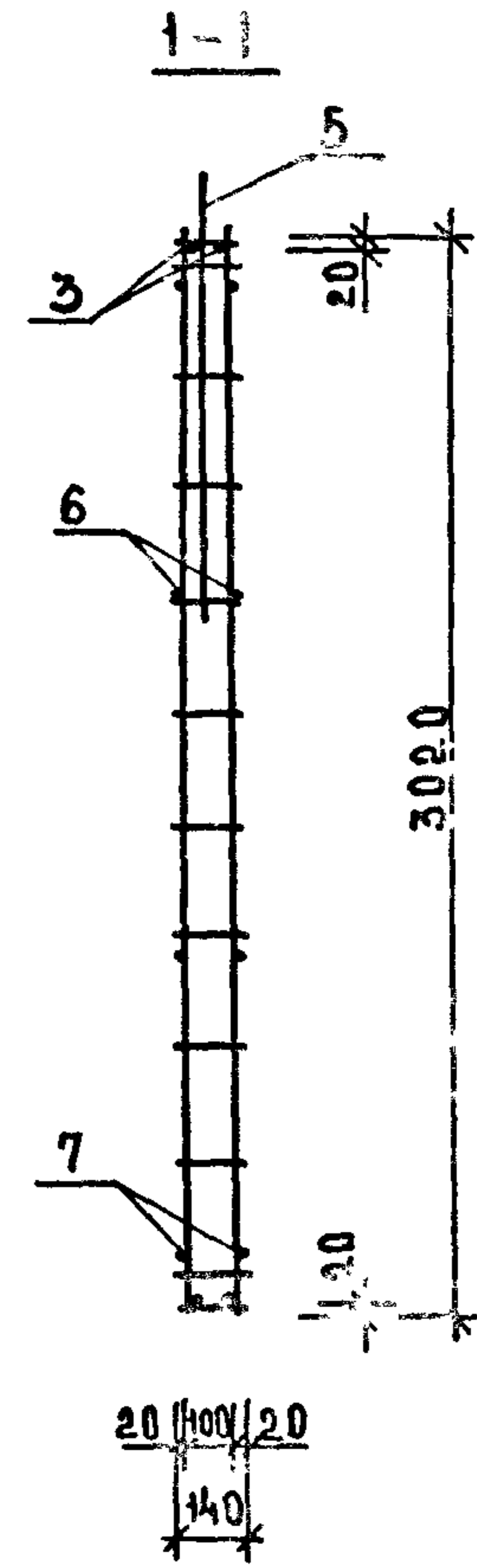
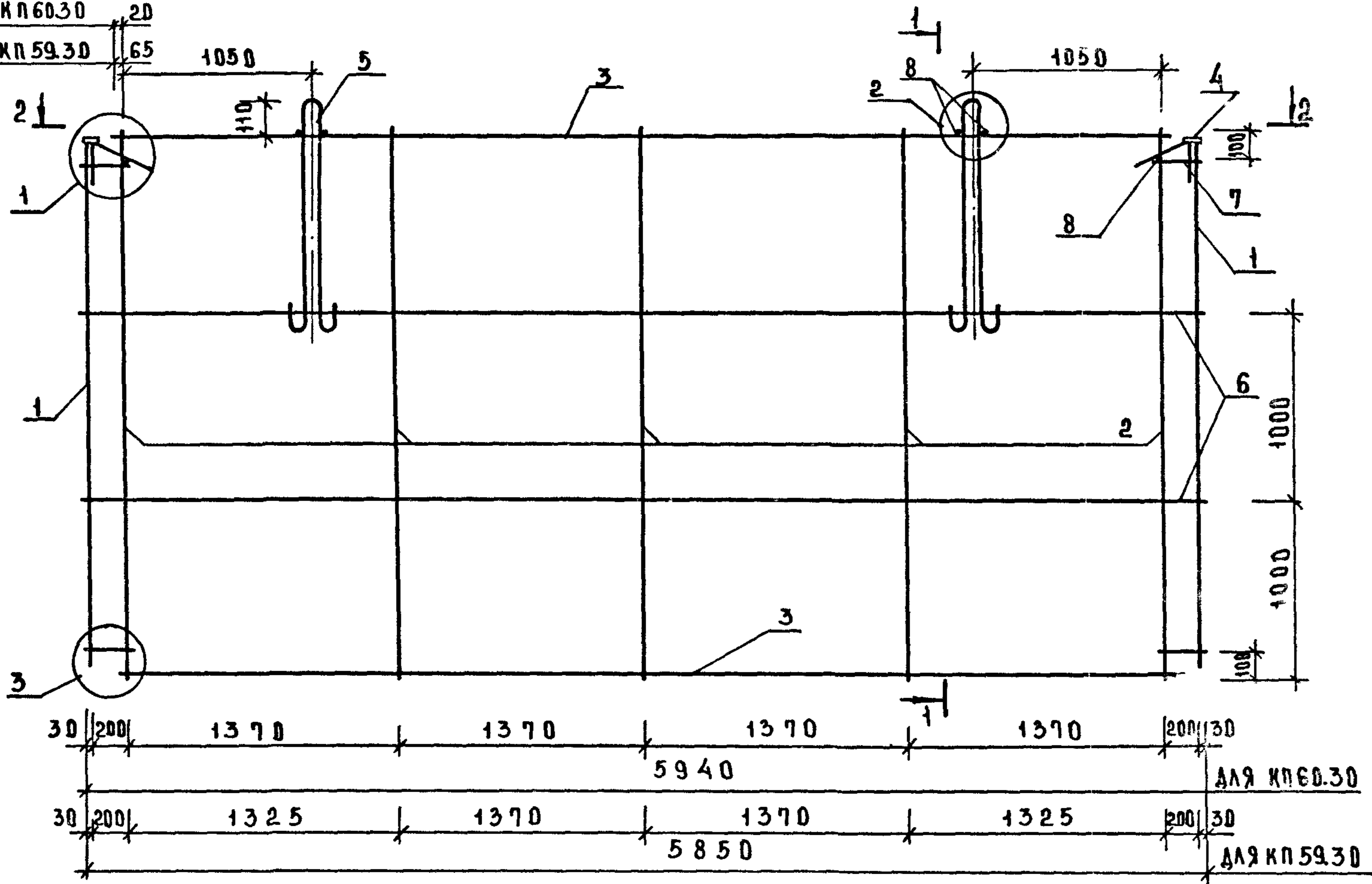
Вторая группа цифр обозначает габариты панели: длину, высоту и размеры проема в дециметрах.

Пример: КП 30.30 - каркас пространственный для панели без проема длиной 3,0 м; высотой 3,0 м с анкерным выпуском в торце панели.

В спецификациях на закладные изделия не учтен расход стали на осадку анкеров в процессе сварки в тавр, который составляет до 2% расхода стали на анкера.

В спецификациях пространственных каркасов с электроблоками не учтена арматура ϕ 3 Вр-I, предназначенная для соединения электроблоков с арматурным каркасом. Расход этой арматуры дан в выборке стали СМ. 1.090.1-1/88. 4-1 РС.

ДЛЯ КП 60.30
ДЛЯ КП 59.30



УЗЛЫ СМ. КЭЭ.

НАЧ. ДТА	ВОЛЫНСКИЙ	
И. КОИТР	ЕГОРОВ	
ГЛ. КОНСТ	ШАЦ	
ГЦП	НИКОЛАЕВА	
ГЦП	КОНОВАЛОВА	
ПРОВЕР	ХОРОШИЛОВА	
РАЗРАБ	ЛУГОВАЯ	

1.090.1-1/88.4-2-К1

ПРОСТРАНСТВЕННЫЕ
КАРКАСЫ
КП 60.30, КП 59.30

СТАДИЯ	ЛИСТ	ЛИСТОВ
Р	1	2
ЦНИИЭП		
ТОРГОВО- БЫТОВЫХ ЗАДАНИЙ И ТУРИСТСКИХ КОМПЛЕКСОВ		

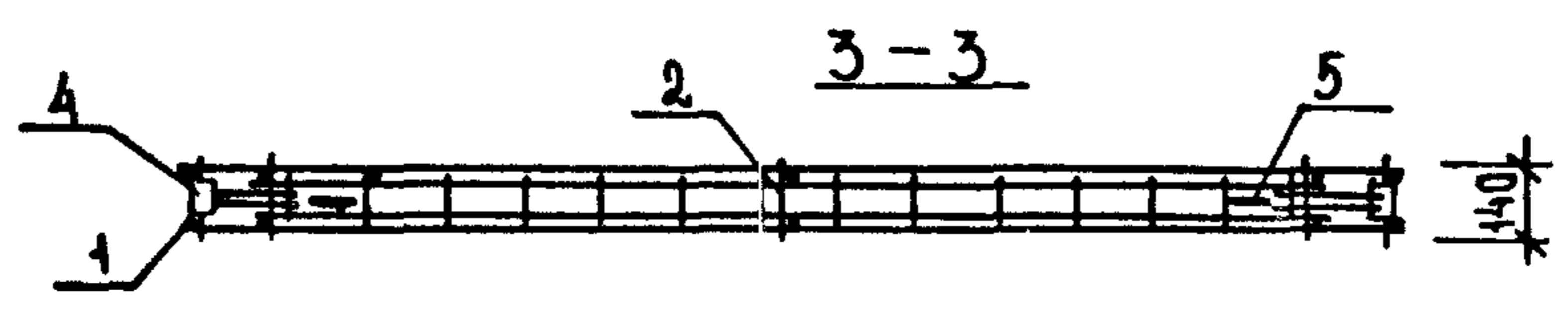
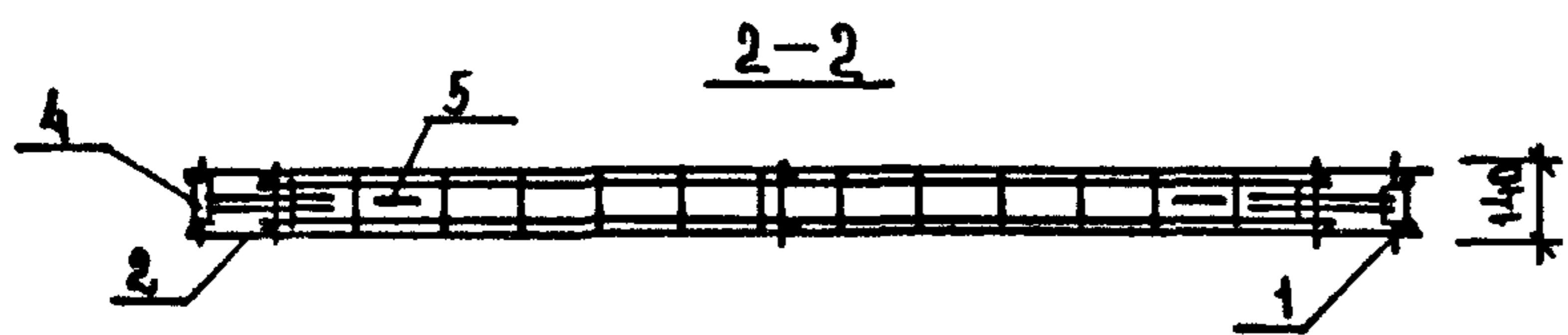
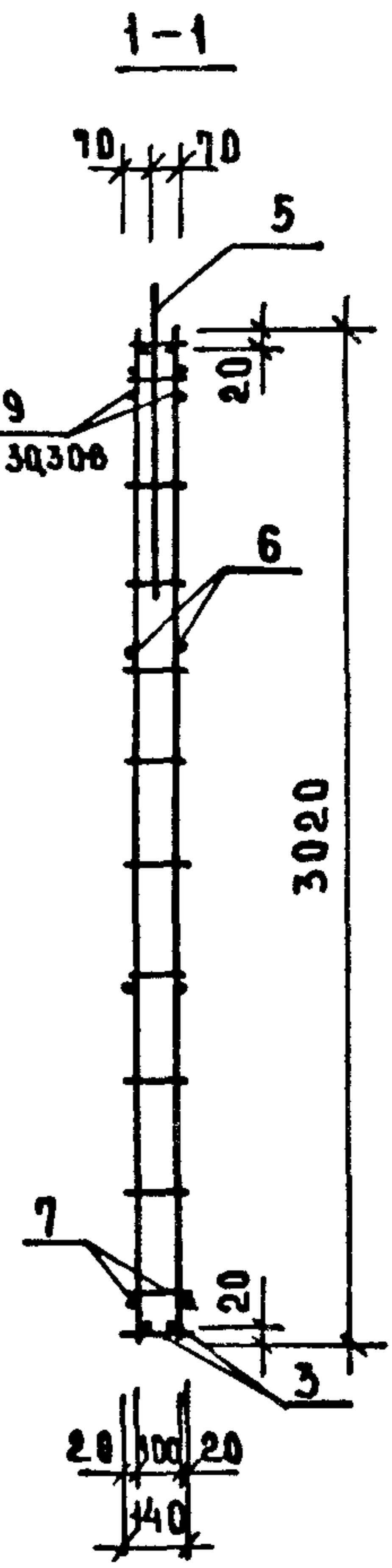
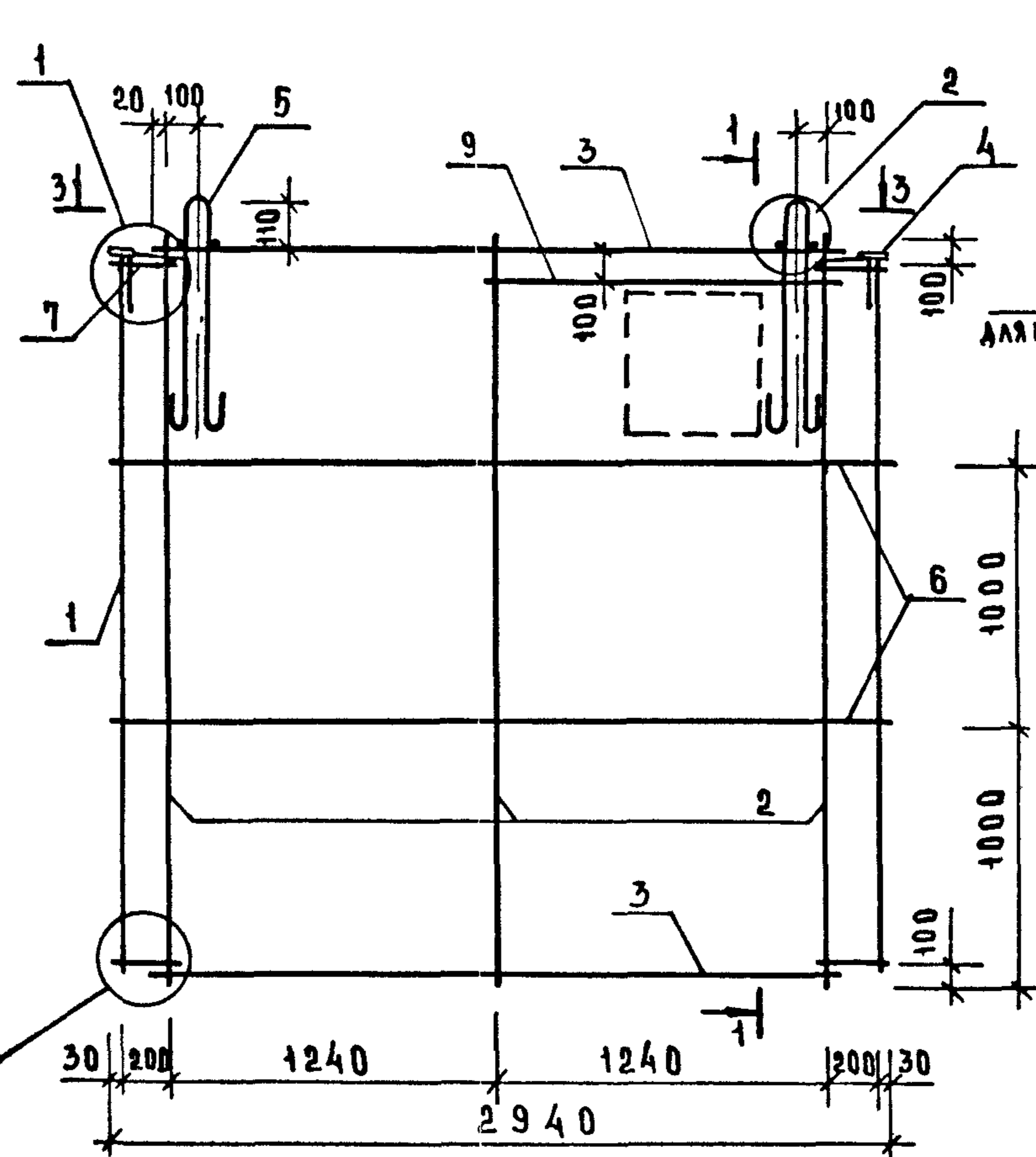
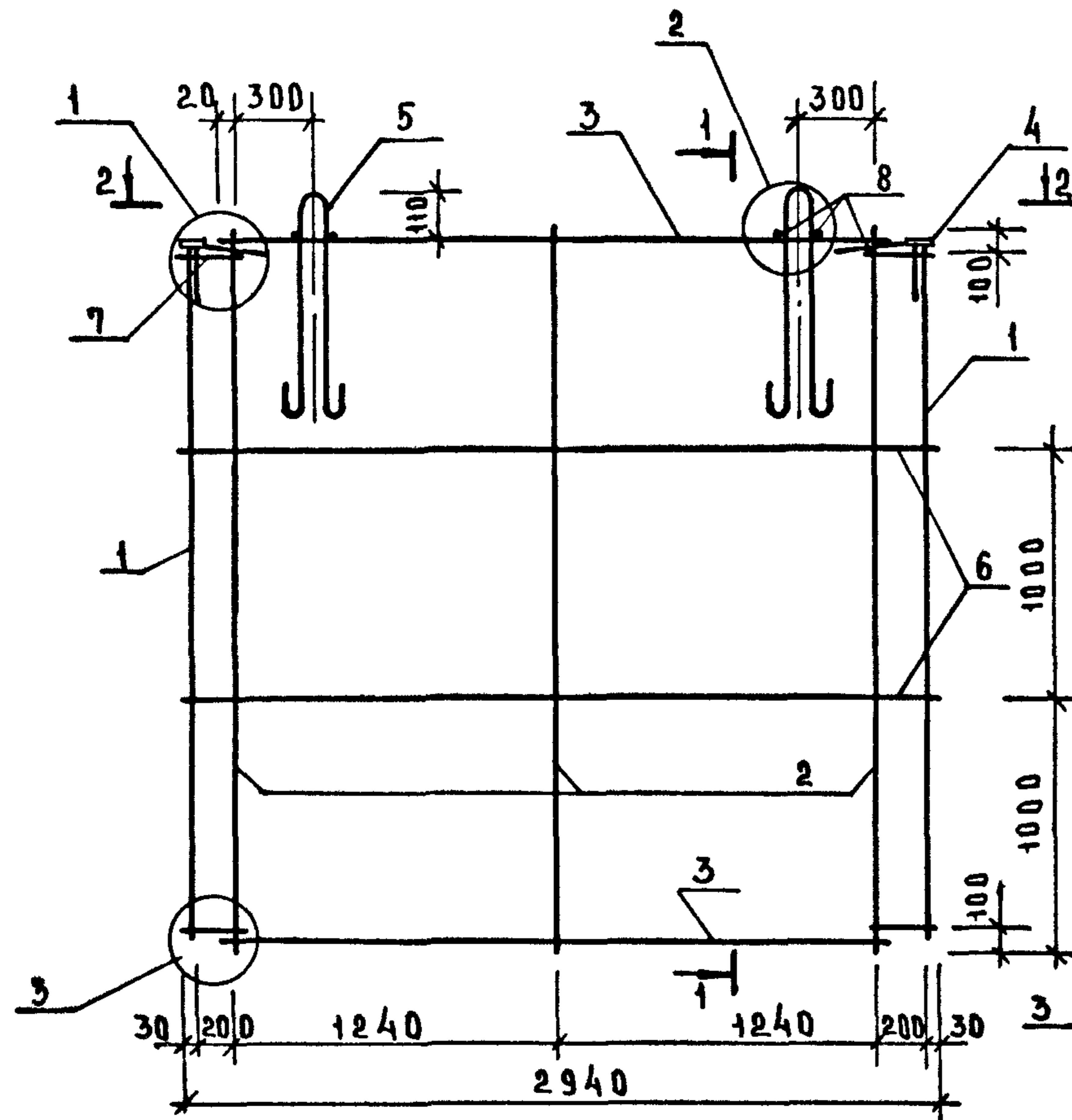
ИНВ. № ПОДПИСИ И ДАТА ВЗАМ. ИНВ. А

МАРКА ПРОСТРАН- СТВЕННОГО КАРКАСА	ПОЗ	МАРКА АРМАТУРНОГО ИЗДЕЛИЯ	КОЛ.	МАССА, КГ		ОБОЗНАЧЕНИЕ ДОКУМЕНТА
				1 ШТ.	ВСЕГО	
КП 60.30	1	КР-2	2	0,93	1,86	К1
	2	КР-3	5	1,47	7,35	К2
	3	КР-12	2	2,66	5,32	К5
	4	МН-1	2	0,72	1,44	К27
	5	СП-1	2	6,56	13,12	К26
	6	Ф5 ВрІ, L = 5940	4	0,83	3,32	Б.Ч
	7	Ф5 ВрІ, L = 250	8	0,04	0,28	Б.Ч
	8	Ф5 ВрІ, L = 140	6	0,02	0,12	Б.Ч
				ИТОГО	32,81	
КП 59.30	1	КР-2	2	0,93	1,86	К1
	2	КР-3	5	1,47	7,35	К2
	3	КР-12	2	2,66	5,32	К5
	4	МН-1	2	0,72	1,44	К27
	5	СП-1	2	6,56	13,12	К26
	6	Ф5 ВрІ, L = 5850	4	0,81	3,24	Б.Ч
	7	Ф5 ВрІ, L = 250	8	0,04	0,28	Б.Ч
	8	Ф5 ВрІ, L = 140	6	0,02	0,12	Б.Ч
				ИТОГО:	32,73	

1. В ТАБЛИЦЕ ПРИВЕДЕНО ОБОЗНАЧЕНИЕ ДОКУМЕНТА АРМАТУРНЫХ ИЗДЕЛИЙ ПО ВЫПУСКУ 1.090.1-1/88. 4-3.
2. АРМАТУРА КЛАССА ВрІ ПО ГОСТ 6727-80.

КП 30.30

КП 30.30-В



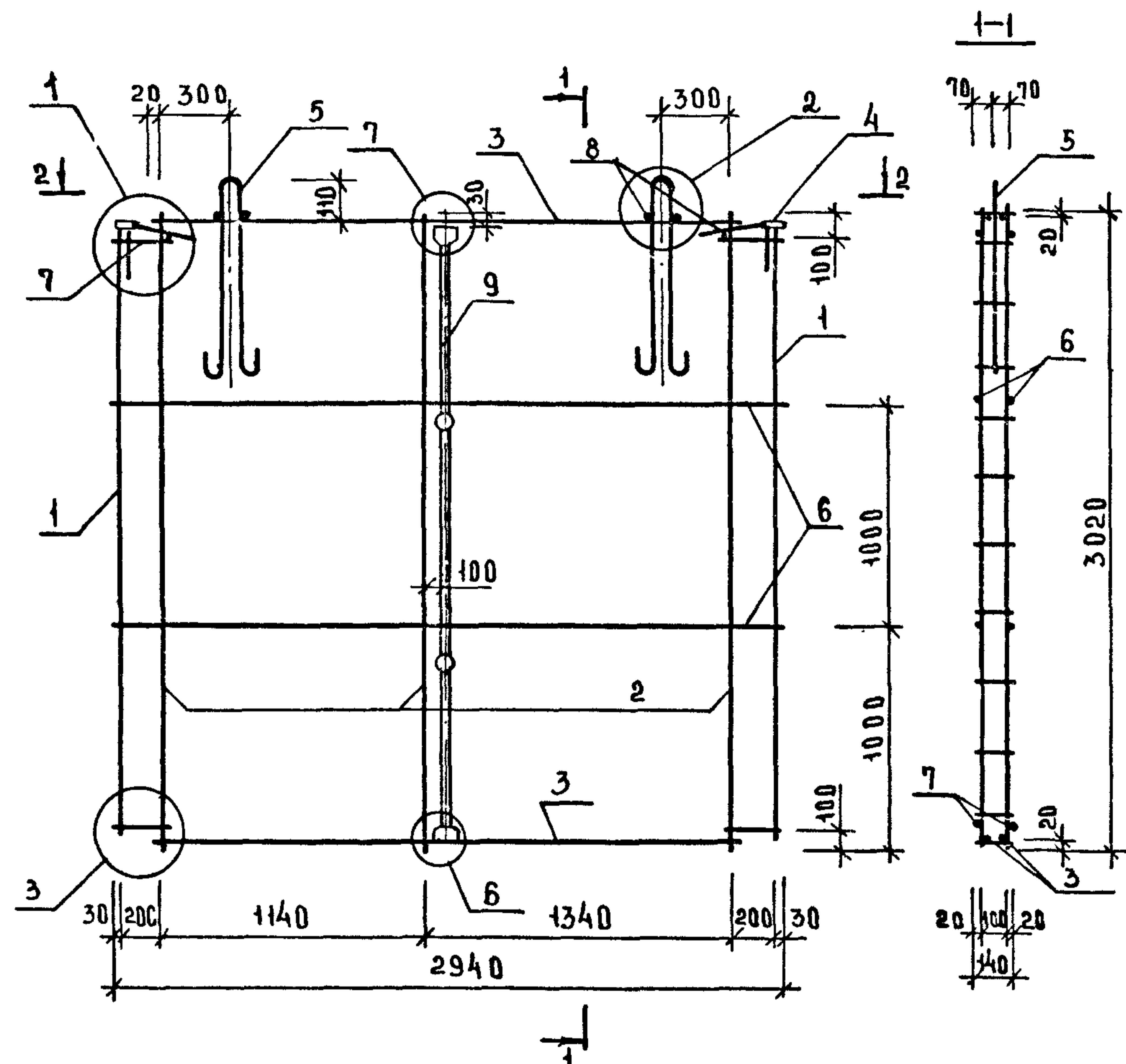
Узлы см. К39.

ИНВ. ПОДЛ. ПОДПИСЬ И ДАТА ВЗАИМ. ДИВ. И

НАЧ. ОТД.	ВОЛЫМСКИЙ			1.090.1-1/88. 4-2-К2			
Н. КОНТР.	ЕГОРОВ	<i>[Signature]</i>		ПРОСТРАНСТВЕННЫЕ КАРКАСЫ КП 30.30; КП 30.30-В	СТАДИЯ	ЛИСТ	ЛИСТОВ
ГЛАВ. КОНСТ.	ШАЦ	<i>[Signature]</i>			Р	1	2
ГИП	НИКОЛАЕВА	<i>[Signature]</i>		ЦНИИЭП ТОРГОВО- БИТОВЫХ ЗДАНИЙ И УЧРЕЖДЕНИЙ КОМПЛЕКСОВ			
ГИП	КОНОВАЛОВА	<i>[Signature]</i>					
ПРОВЕР.	ХОРОШИЛОВА	<i>[Signature]</i>					
РАЗРАБ.	ЛУГОВАЯ	<i>[Signature]</i>					

МАРКА ПРОСТРАН- СТВЕННОГО КАРКАСА	ПОР.	МАРКА АРМАТУРНОГО ИЗДЕЛИЯ	КОЛ.	МАССА, КГ		ОБОЗНАЧЕНИЕ ДОКУМЕНТА
				1 ШТ.	ВСЕГО	
КП 30.30	1	КР-2	2	0,93	1,86	К1
	2	КР-3	3	1,47	4,41	К2
	3	КР-14	2	1,22	2,44	К6
	4	МН-1	2	0,72	1,44	К27
	5	СП-3	2	2,62	5,24	К26
	6	Ф5ВрI, L = 2940	4	0,41	1,63	Б.Ч
	7	Ф5ВрI, L = 250	8	0,04	0,28	Б.Ч
	8	Ф5ВрI, L = 140	6	0,02	0,12	Б.Ч
				ИТОГО:	17,42	
КП 30.30-В	1	КР-2	2	0,93	1,86	К1
	2	КР-3	3	1,47	4,41	К2
	3	КР-14	2	1,22	2,44	К6
	4	МН-1	2	0,72	1,44	К27
	5	СП-3	2	2,62	5,24	К26
	6	Ф5ВрI, L = 2940	4	0,41	1,63	Б.Ч
	7	Ф5ВрI, L = 250	8	0,04	0,28	Б.Ч
	8	Ф5ВрI, L = 140	6	0,02	0,12	Б.Ч
	9	Ф8АIII, L = 1300	2	0,51	1,03	Б.Ч
			ИТОГО	18,45		

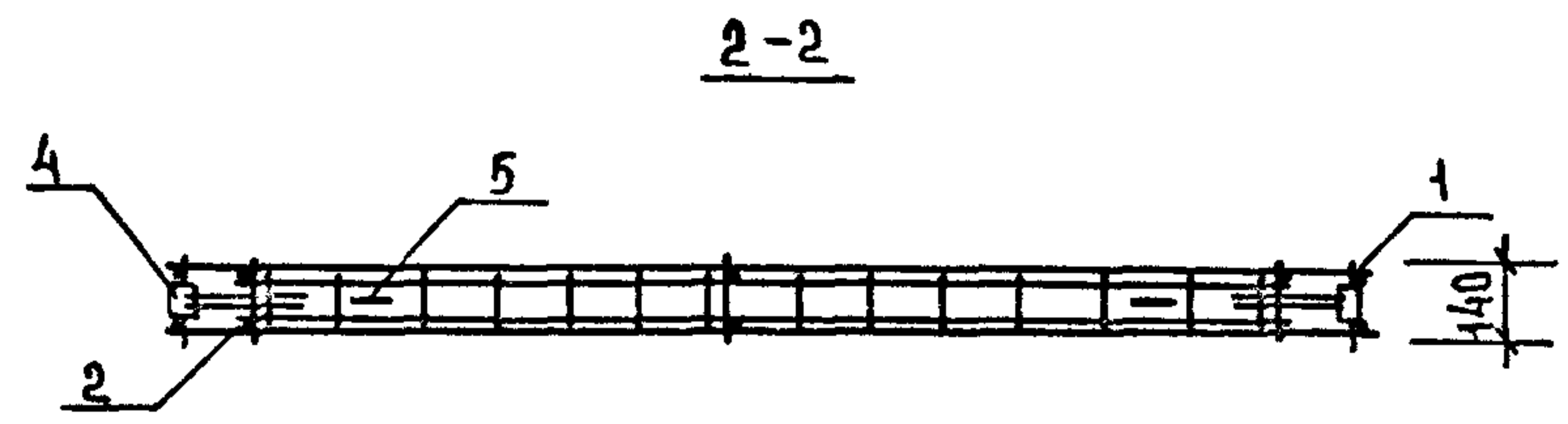
1. В ТАБЛИЦЕ ПРИВЕДЕНО ОБОЗНАЧЕНИЕ ДОКУМЕНТА АРМАТУРНЫХ ИЗДЕЛИЙ ПО ВЫПУСКУ 1.090.1-1/88. 4-3.
2. АРМАТУРА КЛАССА ВрI ПО ГОСТ 6727-80.
3. АРМАТУРА КЛАССА АIII ПО ГОСТ 5781-82.



МАРКА ПРОСТРАНСТВЕННОГО КАРКАСА	ПОЗ.	МАРКА АРМАТУРНОГО ИЗДЕЛИЯ	КОЛ.	МАССА, КГ		ОБОЗНАЧЕНИЕ ДОКУМЕНТА
				1ШТ.	ВСЕГО	
КП 30.30-3	1	КР-2	2	0,93	1,86	К1
	2	КР-3	3	1,47	4,41	К2
	3	КР-14	2	1,22	2,44	К6
	4	МН-1	2	0,72	1,44	К27
	5	СП-3	2	2,62	5,24	К26
	6	Ф5 Вр I, L=2940	4	0,41	1,63	Б.Ч.
	7	Ф5 Вр I, L=250	8	0,04	0,28	Б.Ч.
	8	Ф5 Вр I, L=140	6	0,02	0,12	Б.Ч.
	9	БР	1	2,96	2,96	1.090.1-1/88.4-2-К3
ИТОГО:				20,53		

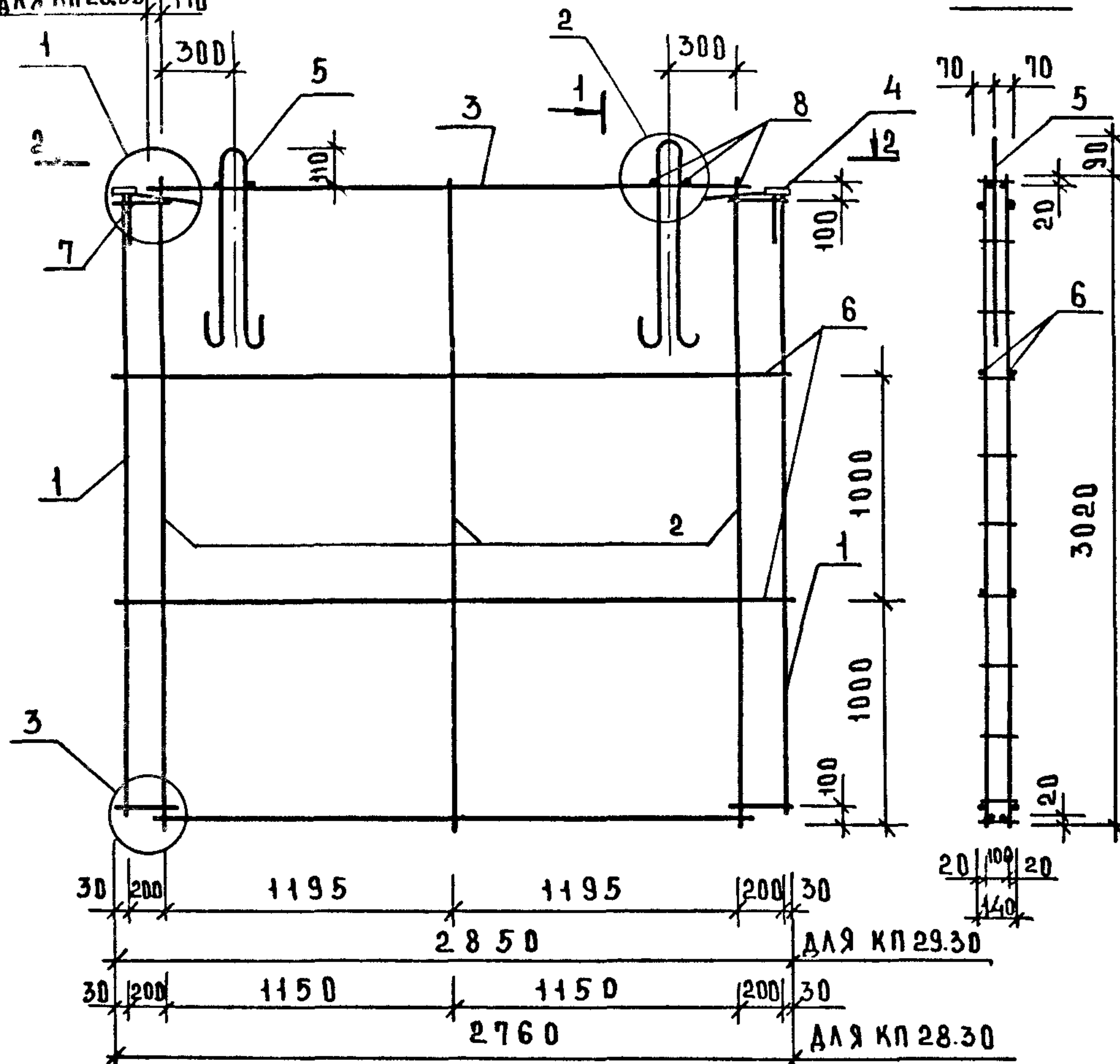
1. В ТАБЛИЦЕ ПРИВЕДЕНО ОБОЗНАЧЕНИЕ ДОКУМЕНТА АРМАТУРНЫХ ИЗДЕЛИЙ ПО ВЫПУСКУ 1.090.1-1/88.4-3.
2. АРМАТУРА КЛАССА Вр I ПО ГОСТ 6727-80.
3. Узлы см. К39.

ИВБ И ПОДЛ. ПОДПИСЬ И БИТА ВЗАМ. ИВБ И



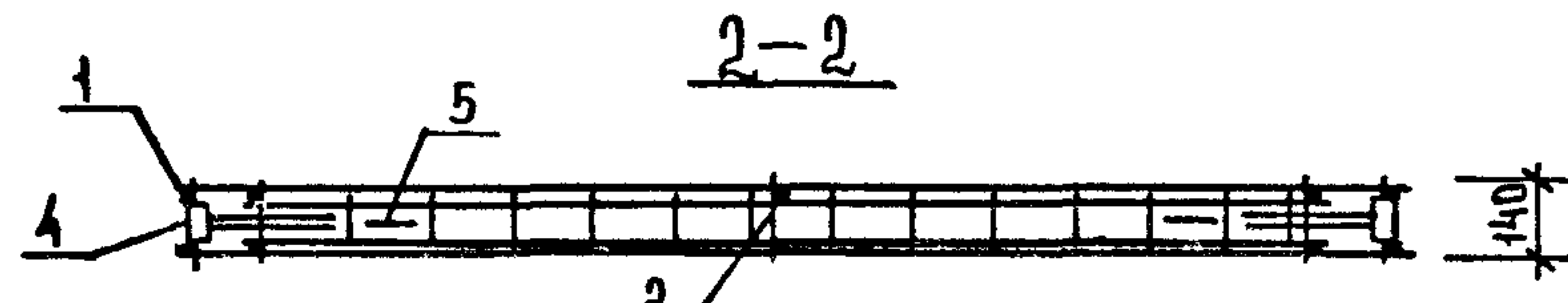
НАЧ. ОТА	ВОЛЫНСКИЙ		1.090.1-1/88.4-2 К3			
Н. КОНТР.	ЕГОРОВ					
ГЛ. КОНСТ.	ШАЦ		ПРОСТРАНСТВЕННЫЙ КАРКАС КП 30.30-3	СТАДИЯ	ЛИСТ	ЛИСТОВ
Г. И. П.	НИКОЛАЕВА			Р	1	1
Г. И. П.	КОЗОВАЛОВА		ЦНИИЭП ТОРГОВО- БЫТОВЫХ ЗДАНИЙ И ТУРИСТСКИХ КОМПЛЕКСОВ			
ПРОВЕР.	ЕГОРОВ					
РАЗРАБ.	ЯКОВЛЕВА					

ДЛЯ КЛ29.30 65
 ДЛЯ КЛ28.30 110

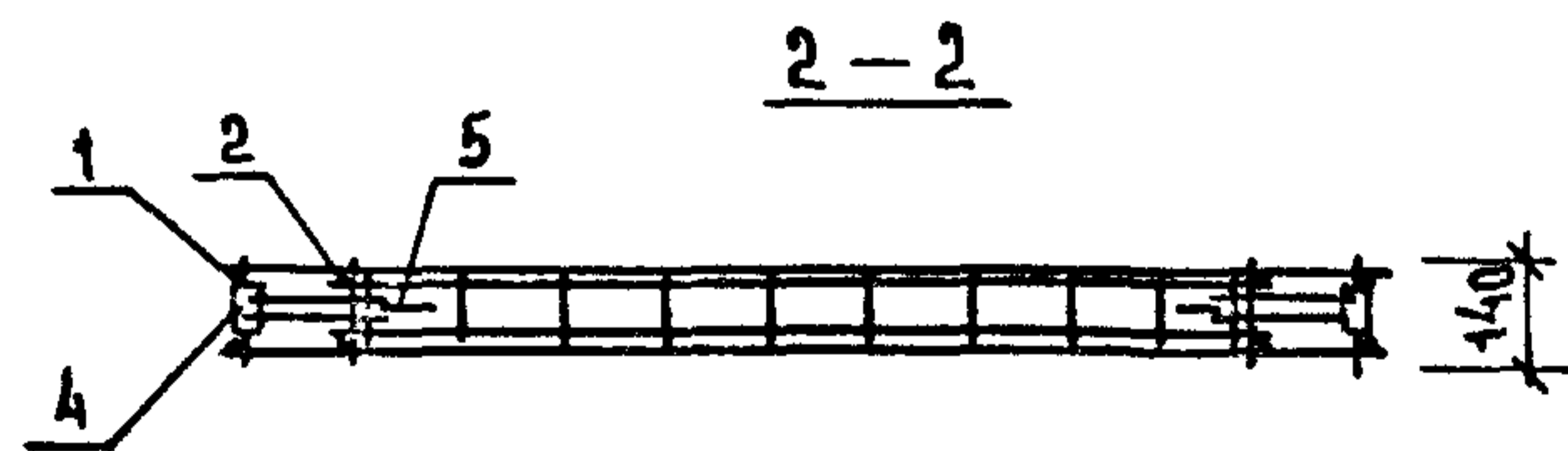
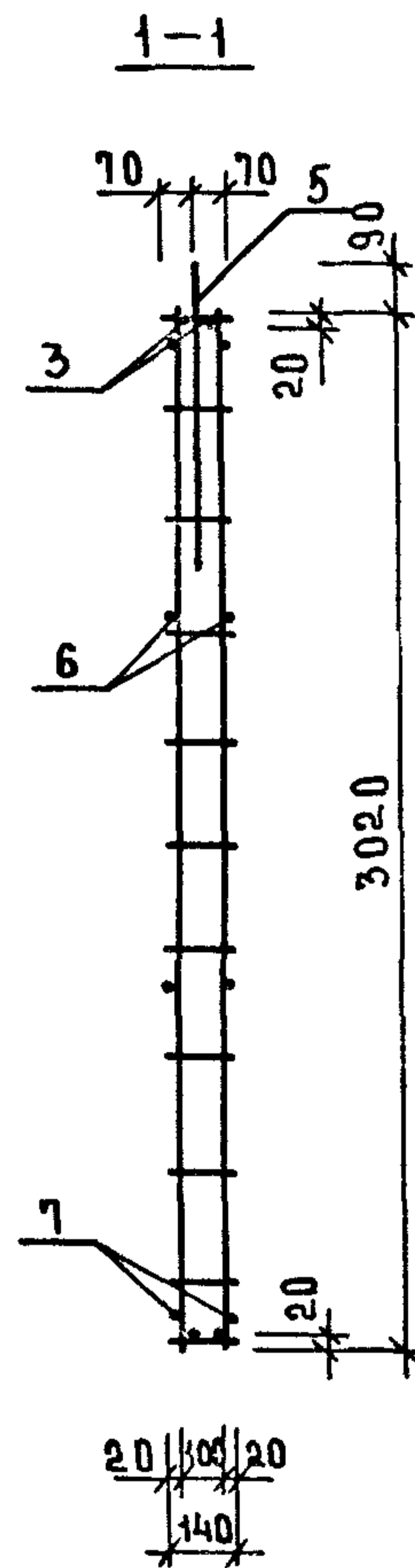
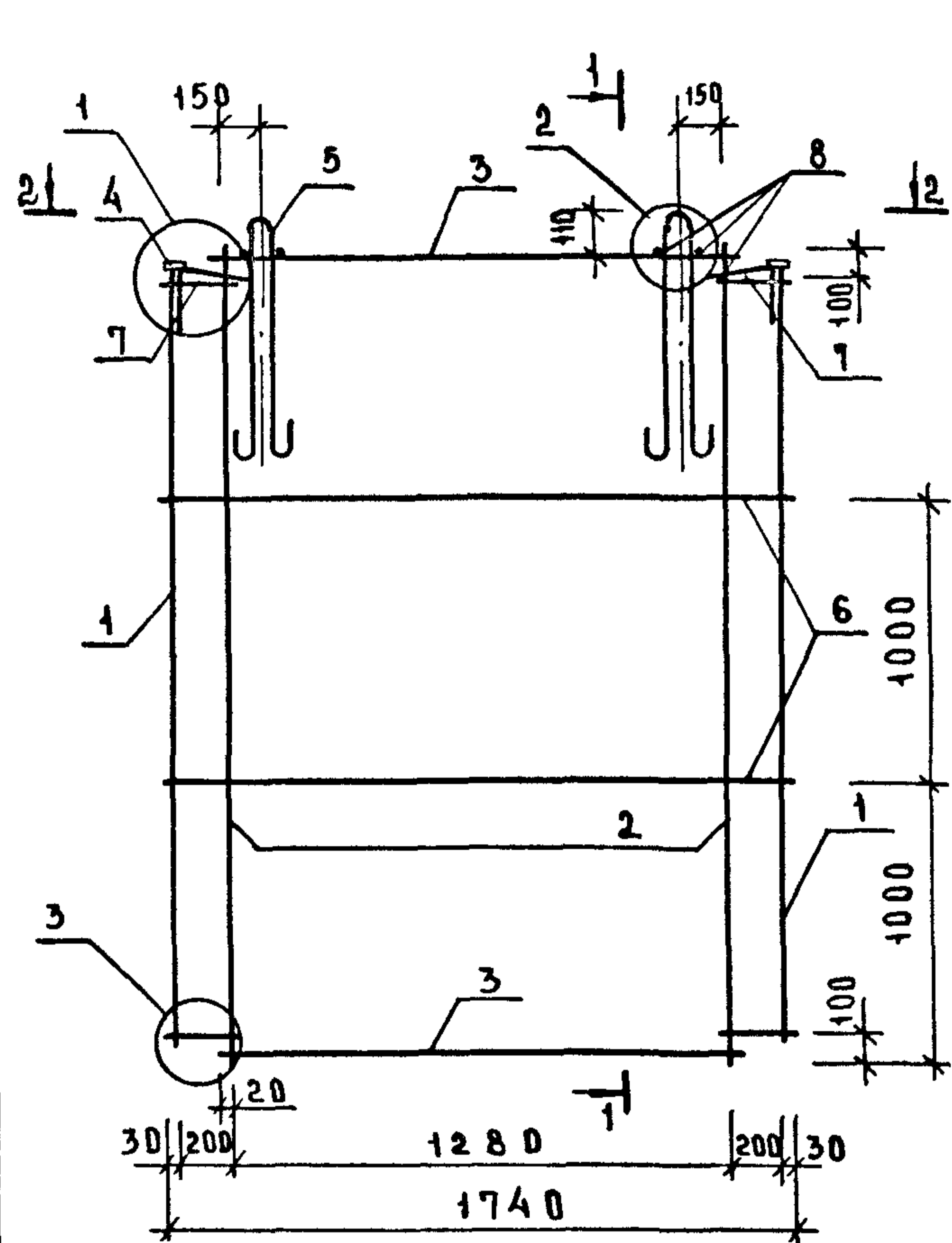


МАРКА ПРОСТРАНСТВЕННОГО КАРКАСА	Поз.	МАРКА АРМАТУРНОГО ИЗДЕЛИЯ	КОЛ.	МАССА, КГ		ОБОЗНАЧЕНИЕ ДОКУМЕНТА
				1 ШТ.	ВСЕГО	
КЛ 29.30	1	КР-2	2	0,93	1,86	К1
	2	КР-3	3	1,47	4,41	К2
	3	КР-14	2	1,22	2,44	К6
	4	МН-1	2	0,72	1,44	К27
	5	СП-3	2	2,62	5,24	К26
	6	Ф5 ВрІ, l = 2850	4	0,40	1,58	Б.Ч
	7	Ф5 ВрІ, l = 250	8	0,04	0,28	Б.Ч
	8	Ф5 ВрІ, l = 140	6	0,02	0,12	Б.Ч
				ИТОГО	17,37	
КЛ 28.30	1	КР-2	2	0,93	1,86	К1
	2	КР-3	3	1,47	4,41	К2
	3	КР-14	2	1,22	2,44	К6
	4	МН-1	2	0,72	1,44	К27
	5	СП-3	2	2,62	5,24	К26
	6	Ф5 ВрІ, l = 2760	4	0,38	1,53	Б.Ч
	7	Ф5 ВрІ, l = 250	8	0,04	0,28	Б.Ч
	8	Ф5 ВрІ, l = 140	6	0,02	0,12	Б.Ч
				ИТОГО:	17,32	

1. В ТАБЛИЦЕ ПРИВЕДЕНО ОБОЗНАЧЕНИЕ ДОКУМЕНТА АРМАТУРНЫХ ИЗДЕЛИЙ ПО ВЫПУСКУ 1.090.1-1/88.4-3.
2. АРМАТУРА КЛАССА ВрІ ПО ГОСТ 6727-80.
3. УЗЛЫ СМ. К39.



НАЧ.ОТД.	ВОЛЬНСКИЙ		1.090.1-1/88.4-2-К4		
Н.КОНТР	ЕГОРОВ				
ГЛ.КОНСТ	ШАЦ				
Г.Ц.П.	НИКОЛАЕВА				
Г.Ц.П.	КОМОВАЛОВА				
ПРОВЕР	ХОРОШЦОВА				
РАЗРАБ.	ЛУГОВАЯ				
ПРОСТРАНСТВЕННЫЕ КАРКАСЫ			СТАЦИЯ	Л.ИСТ.	Л.ИСТОВ
КЛ29.30; КЛ28.30			Р		1
			ТОРГОВО-БЫТОВЫХ ЗАДАНИЙ И ТУРИСТСКИХ КОМПЛЕКСОВ		

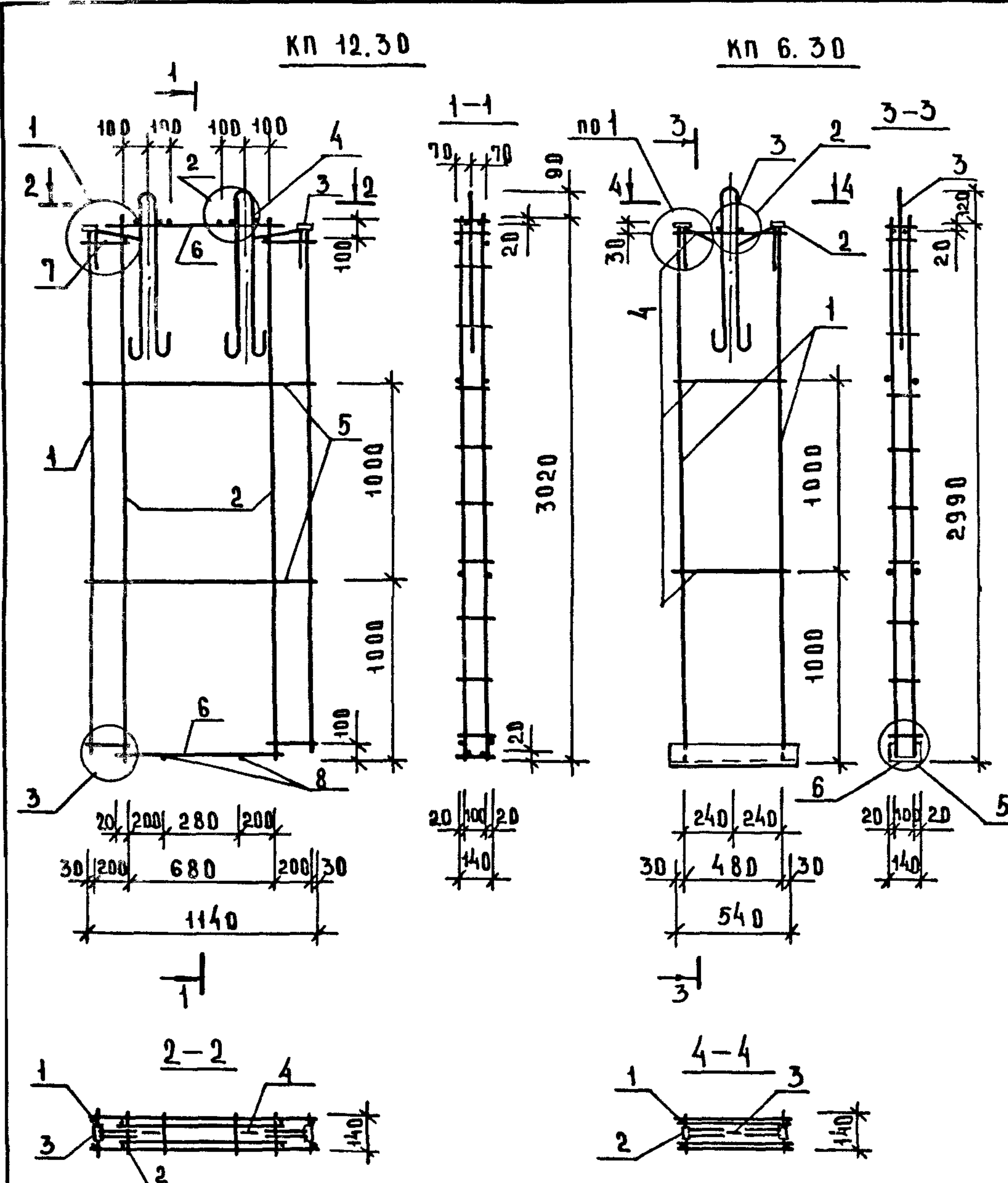


МАРКА ПРОСТРАН- СТВЕННОГО МАРКАСА	ПОЗ.	МАРКА АРМАТУРНОГО ИЗДЕЛИЯ	КОЛ.	МАССА, КГ		ОБОЗНАЧЕНИЕ ДОКУМЕНТА
				шт.	ВСЕГО	
КП 18.30	1	КР-2	2	0,93	1,86	К1
	2	КР-3	2	1,47	2,94	К2
	3	КР-15	2	0,64	1,28	К6
	4	МН-1	2	0,72	1,44	К27
	5	СП-5	2	1,23	2,46	К26
	6	Ф5ВрІ, l=1740	4	0,24	0,97	Б.Ч
	7	Ф5ВрІ, l=250	8	0,04	0,28	Б.Ч
	8	Ф5ВрІ, l=140	6	0,02	0,12	Б.Ч
				ИТОГО:	14,35	

1. В ТАБЛИЦЕ ПРИВЕДЕНО ОБОЗНАЧЕНИЕ ДОКУМЕНТА АРМАТУРНЫХ ИЗДЕЛИЙ ПО ВЫПУСКУ 1.090.1-1/88.4-3.
2. АРМАТУРА КЛАССА ВрІ ПО ГОСТ 6727-80.
3. УЗЛЫ СМ. К39.

ИМВ. ЧТОЛ. ПОДПИСЬ НА АТА. ВЗАМ. ИМВ. Ч

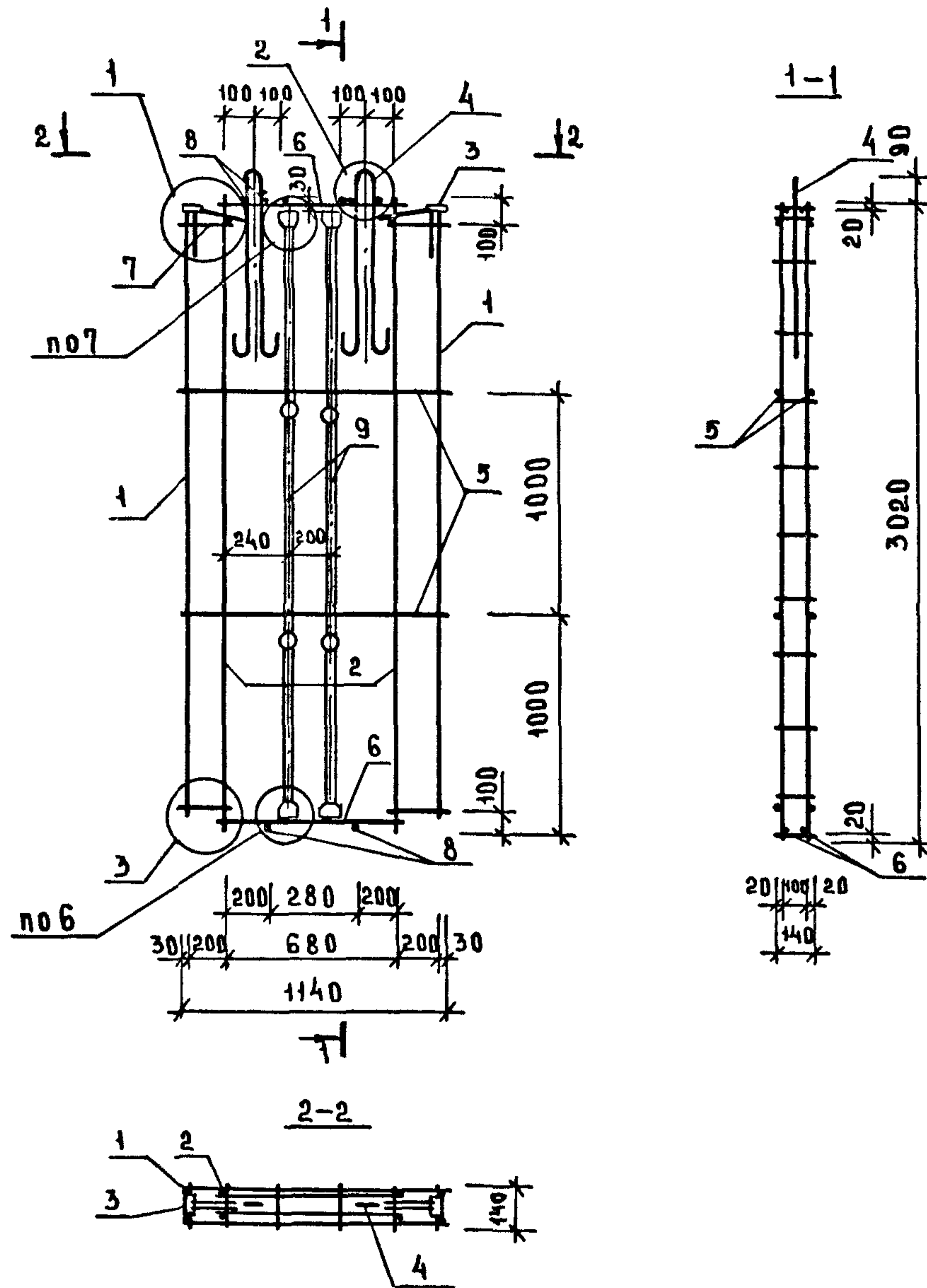
НАЧ. ОТА	ВОЛЫНСКИЙ		1.090.1-1/88.4-2-К5			
Н. КОНТР	ЕГОРОВ					
ГЛ. КОН.	ШАЦ		ПРОСТРАНСТВЕННЫЙ МАРКАС КП 18.30	СТАДИЯ	ЛИСТ	ЛИСТОВ
ГИП	НИКОЛАЕВА			Р		1
ГИП	КОМОВАЛОВА					
ПРОВЕР	ХОРОШИЦА					
РАЗРАБ	ЛУГОВАЯ					



МАРКА ПРОСТРАНСТВЕННОГО КАРКАСА	ПОЗ	МАРКА АРМАТУРНОГО ИЗДЕЛИЯ	КОЛ.	МАССА, КГ		ОБОЗНАЧЕНИЕ ДОКУМЕНТА
				1 ШТ.	ВСЕГО	
КП 12.30	1	КР-2	2	0,93	1,86	К1
	2	КР-3	2	1,47	2,94	К2
	3	МН-1	2	0,72	1,44	К27
	4	СП-5	2	1,23	2,46	К26
	5	φ5 ВрІ, L = 1140	4	0,16	0,63	Б.4
	6	φ5 ВрІ, L = 720	4	0,10	0,40	Б.4
	7	φ5 ВрІ, L = 250	8	0,04	0,28	Б.4
	8	φ5 ВрІ, L = 140	10	0,02	0,2	Б.4
				ИТОГО:	10,21	
КП 6.30	1	КР-11	2	3,87	7,74	К4
	2	МН-1	2	0,72	1,44	К27
	3	СП-5	1	1,23	1,23	К26
	4	φ5 ВрІ, L = 540	6	0,08	0,45	Б.4
	5	φ5 ВрІ, L = 140	4	0,02	0,08	Б.4
	6	С14, L = 580	1	7,13	7,13	Б.4
				ИТОГО	18,07	

1. В ТАБЛИЦЕ ПРИВЕДЕНО ОБОЗНАЧЕНИЕ ДОКУМЕНТА АРМАТУРНЫХ ИЗДЕЛИЙ ПО ВЫПУСКУ 1.090.1-1/88.4-3.
2. АРМАТУРА КЛАССА ВрІ ПО ГОСТ 6727-80.
3. ШВЕЛЛЕР К14 С ПАРАЛЛЕЛЬНЫМИ ГРАНЯМИ ПОЛОК ПО ГОСТ 8240-72.
4. Узлы см. К39.

НАЧ.ОТД	ВОЛЫНСКИЙ		1.090.1-1/88.4-2-К6			
Н.КОНТР	ЕГОРОВ					
ГЛ.КОНСТ	ШАЦ		ПРОСТРАНСТВЕННЫЕ КАРКАСЫ КП 12.30, КП 6.30	СТАДИЯ	ЛИСТ	ЛИСТОВ
Г.ИП	НИКОЛАЕВА			Р		1
Г.ИП	КОНОВАЛОВА			ЦНИИЭП ТОРГОВО- БЫТОВЫХ ЗДАНИЙ И ТУРИСТСКИХ КОМПЛЕКСОВ		
ПРОВЕР	ХОРОШИЛОВА					
РАЗРАБ	ЛУГОВАЯ					

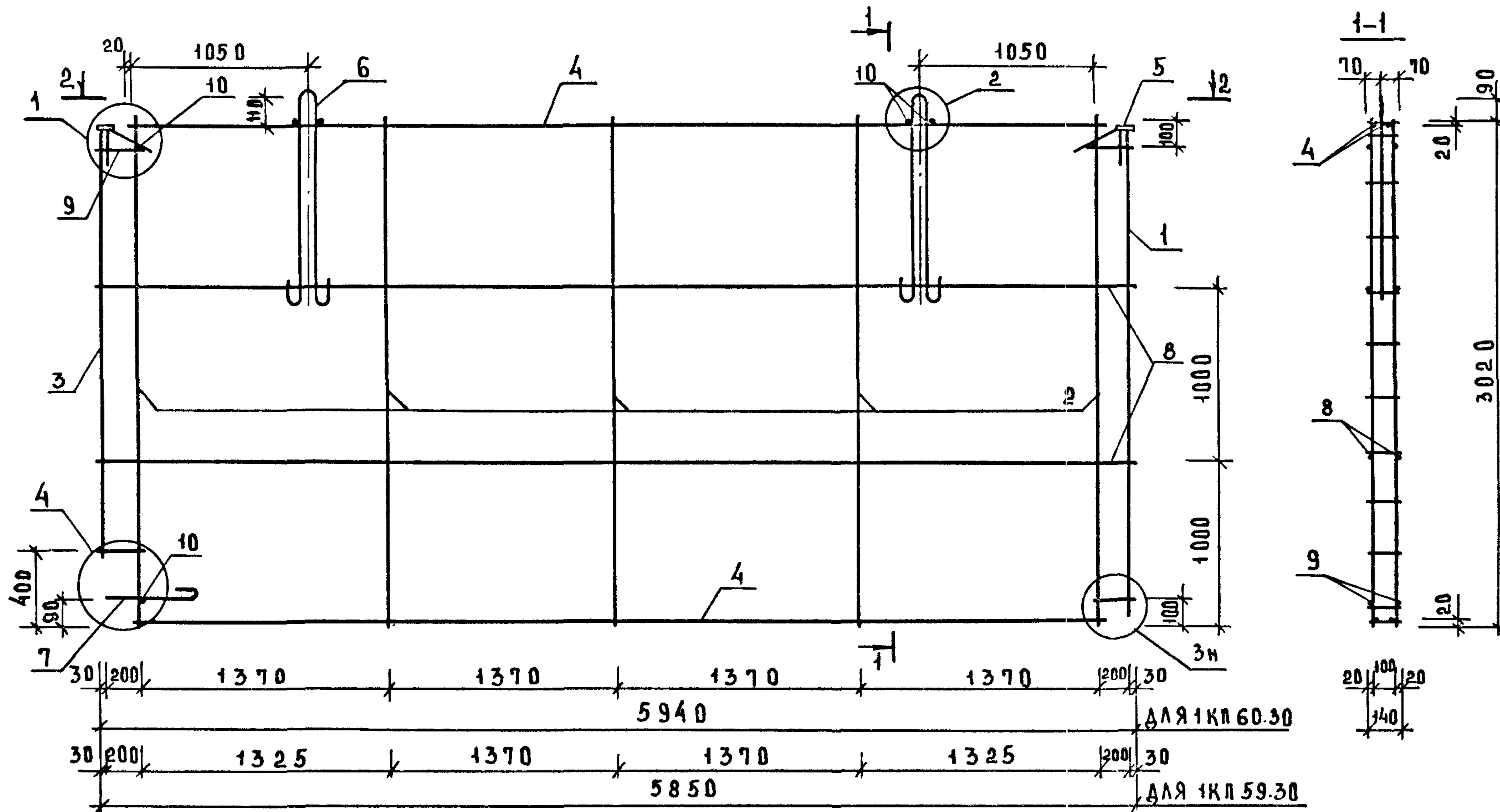


МАРКА ПРОСТРАНСТВЕННОГО КАРКАСА	ПОЗ.	МАРКА АРМАТУРНОГО ИЗДЕЛИЯ	КОЛ.	МАССА, КГ		ОБОЗНАЧЕНИЕ ДОКУМЕНТА
				1 ШТ	ВСЕГО	
КП 12.30-3	1	КР-2	2	0,93	1,86	К1
	2	КР-3	2	1,47	2,94	К2
	3	МН1	2	0,72	1,44	К27
	4	СП5	2	1,23	2,46	К26
	5	Ф58рI, L=1140	4	0,16	0,63	Б.Ч
	6	Ф58рI, L=720	4	0,10	0,40	Б.Ч
	7	Ф58рI, L=250	8	0,04	0,28	Б.Ч
	8	Ф58рI, L=140	10	0,02	0,2	Б.Ч
	9	БР	2	2,96	5,92	1090.1-1/88.4-2-К38
				ИТОГО:	16,28	

1. В ТАБЛИЦЕ ПРИВЕДЕНО ОБОЗНАЧЕНИЕ ДОКУМЕНТА АРМАТУРНЫХ ИЗДЕЛИЙ ПО ВЫПУСКУ 1.090.1-1/88.4-3.
2. АРМАТУРА КЛАССА ВР I ПО ГОСТ 6727-80.
3. Узлы см. К39.

ИМ. И ПОДПИСЬ ДАТА ВЗАМ. ИМ. И ПОДП.

НАЧ. ОТД.	ВОЛЫНСКИЙ	<i>В.И.</i>	1.090.1-1/88.4-2-К7	ПРОСТРАНСТВЕННЫЙ КАРКАС КП 12.30-3	СТАДИЯ	ЛИСТ	ЛИСТОВ
И.О.И.П.	ЕГОРОВ	<i>Е.И.</i>			Р		1
ГЛАВ. ИНЖ.	ШАЦ	<i>Ш.И.</i>	ЦНИИЭП ТОРГОВО- БЫТОВЫХ ЗАДАНИЙ И ТУРИСТСКИХ КОМПЛЕКСОВ				
ГИП	НИКОЛАЕВА	<i>Н.И.</i>					
ГИП	КОНОВАЛОВА	<i>К.И.</i>					
ПРОВЕР.	ЕГОРОВ	<i>Е.И.</i>					
РАЗРАБ.	ЯКОВЛЕВА	<i>Я.И.</i>					



Узлы см. К 39.

НАЧ. ВТА	ВОЛЫНСКИЙ		1.090.1-1/88.4-2-К8		
Н. КОНТР	ЕГОРОВ		ПРОСТРАНСТВЕННЫЕ		
ГА. КОНСТ	ШАЦ		КАРКАСЫ		
Г. И. П.	НИКОЛАЕВА		СТАДИЯ	ЛИСТ	ЛИСТОВ
Г. И. П.	КОНСВАЛОВА		Р	1	2
ПРОВЕР	ХРОШИЛОВА		1КП 60.30, 1КП 59.30		
РАЗРАБ	ЛУГОВАЯ		ЦНИИЭП		
			ТОРГОВО-БЫТОВЫХ ЗАДАНИЙ И ТЭРИТЕСКИХ КОМПЛЕКСОВ		

ИНВ. № ПОДА. ПОДПИСЬ И АНГА. ВЗАМ. ЧИВ. №

МАРКА ПРОСТРАН- СТВЕННОГО КАРКАСА	ПОЗ.	МАРКА АРМАТУРНОГО ИЗДЕЛИЯ	КОЛ.	МАССА, КГ		ОБОЗНАЧЕНИЕ ДОКУМЕНТА
				1 ШТ.	ВСЕГО	
1КП 60.30	1	КР-2	1	0,93	0,93	К1
	2	КР-3	5	1,47	7,35	К2
	3	КР-1	1	0,84	0,84	К1
	4	КР-12	2	2,66	5,32	К5
	5	МН-1	2	0,72	1,44	К27
	6	СП-1	2	6,56	13,12	К26
	7	АН1	1	1,07	1,07	К31
	8	φ 5ВрІ, L = 5940	4	0,83	3,30	Б.Ч.
	9	φ 5ВрІ, L = 250	8	0,04	0,28	Б.Ч.
	10	φ 5ВрІ, L = 140	7	0,02	0,14	Б.Ч.
				ИТОГО:	33,79	
1КП 59.30	1	КР-2	1	0,93	0,93	К1
	2	КР-3	5	1,47	7,35	К2
	3	КР-1	1	0,84	0,84	К1
	4	КР-12	2	2,66	5,32	К5
	5	МН-1	2	0,72	1,44	К27
	6	СП-1	2	6,56	13,12	К26
	7	АН1	1	1,07	1,07	К31
	8	φ 5ВрІ, L = 5850	4	0,81	3,25	Б.Ч.
	9	φ 5ВрІ, L = 250	8	0,04	0,28	Б.Ч.
	10	φ 5ВрІ, L = 140	7	0,02	0,14	Б.Ч.
				ИТОГО:	33,74	

1. В ТАБЛИЦЕ ПРИВЕДЕНО ОБОЗНАЧЕНИЕ ДОКУМЕНТА
АРМАТУРНЫХ ИЗДЕЛИЙ ПО ВЫПУСКУ 1.090.1-1/88.4-3.
2. АРМАТУРА КЛАССА ВрІ ПО ГОСТ 6727-80.

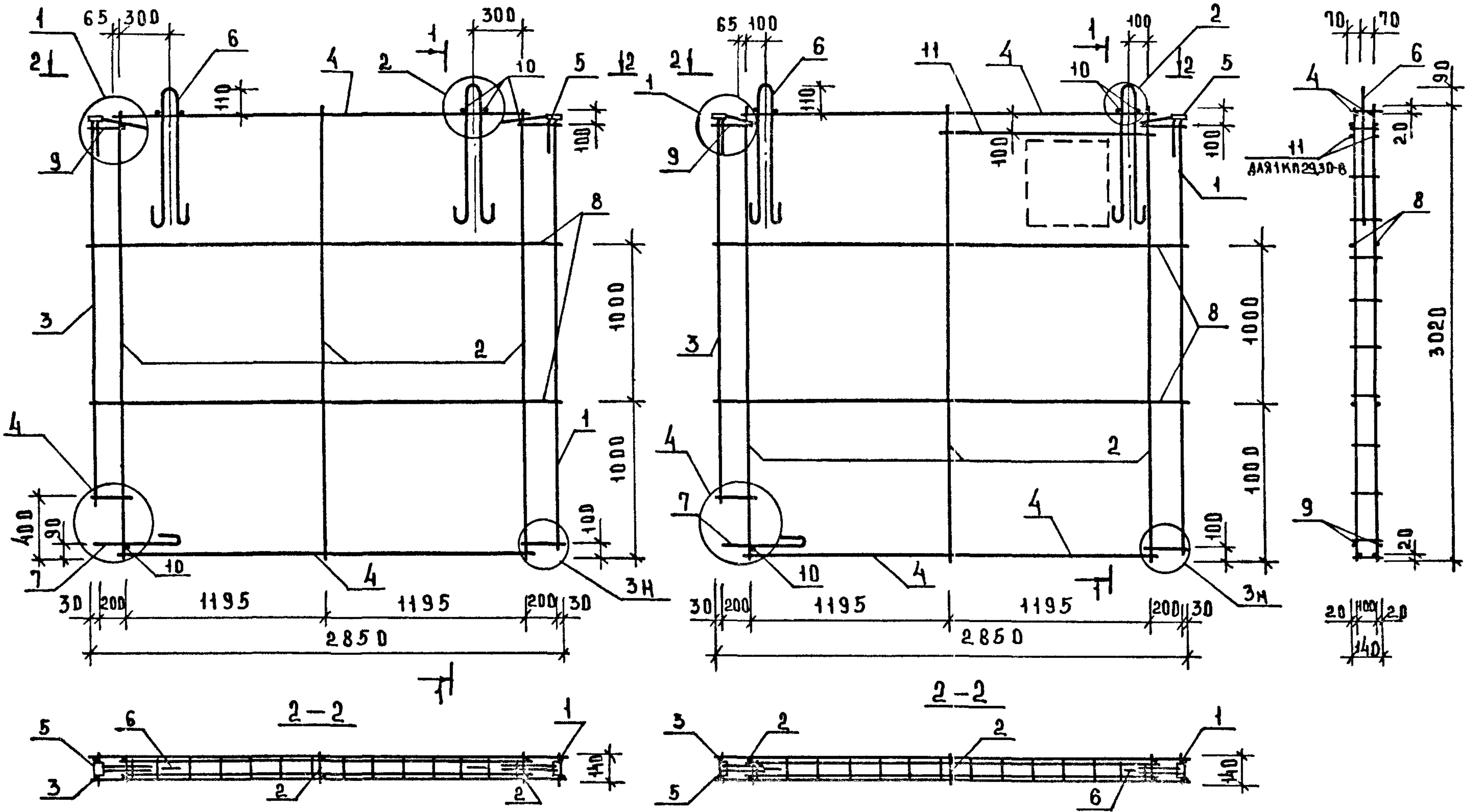
1.090.1-1/88.4-2-К8

Лист
2

1КП 29.30

1КП 29.30-В

1-1



И.В.Н. ПОДП. ПОДПИСЬ ЧАСТА ВЗАМ. И.В.Н.А

УЗЛЫ СМ. К39

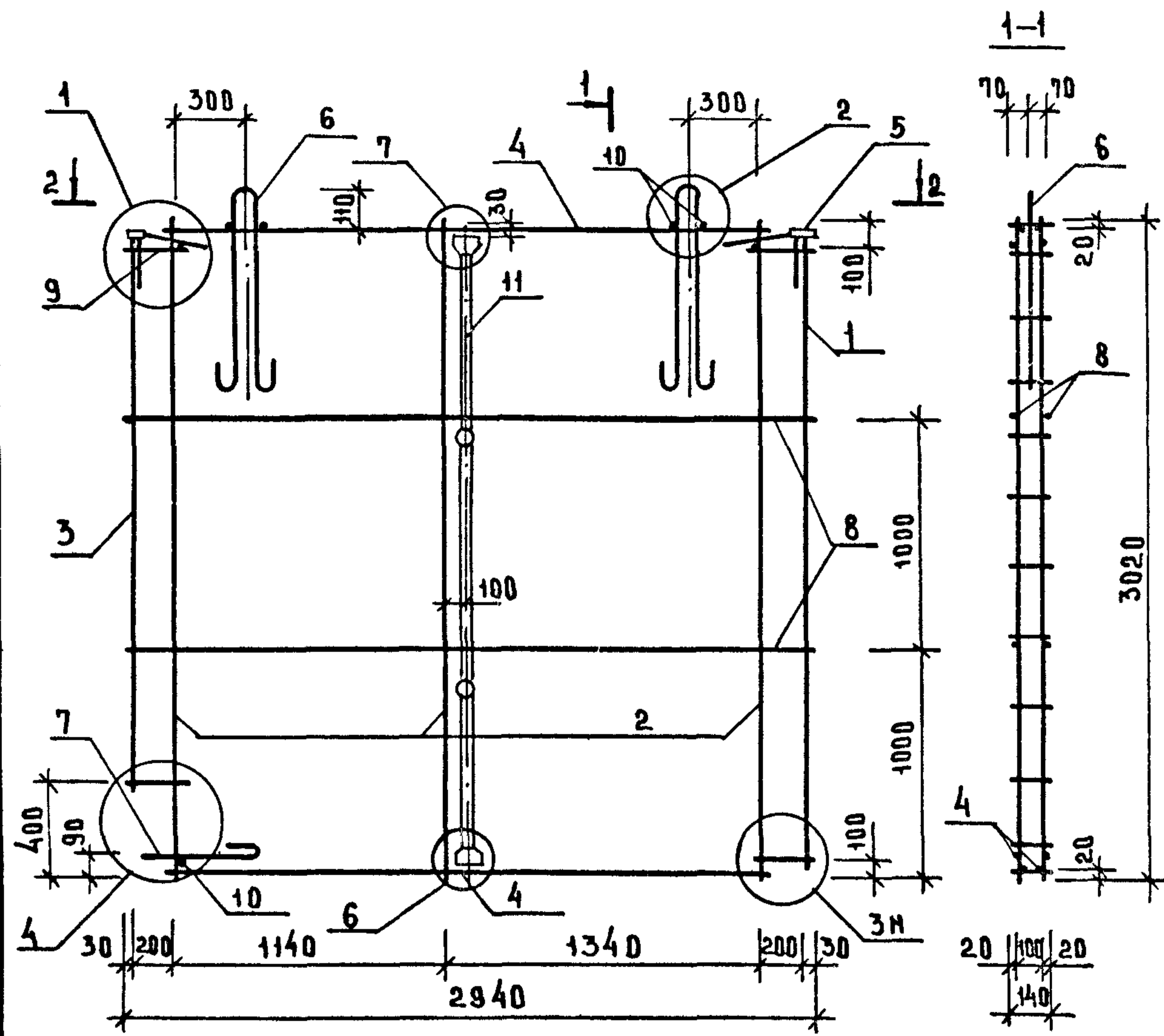
НАЧ. ОТД.	ВОЛЫНСКИЙ		1 090.1-1/88. 4-2-К 10		
И. КОМП.	ЕГОРОВ		ПРОСТРАНСТВЕННЫЕ		
ГЛАВ. КОНСТ.	ШАЦ		КАРКАСЫ		
ГЛАВ. П.	НИКОЛАЕВА		1КП 29.30, 1КП 29.30-В		
ГЛАВ. П.	КОНОВАНОВА		СТАДИЯ	ЛИСТ	ЛИСТОВ
ПРОВЕР.	ХОРОШИЛОВА		Р	1	2
РАЗРАБ.	ЛУГОВАЯ		ЦНИИЭП		
			ТОРГОВО-БЫТОВЫХ ЗАДАНИЙ И ТУРИСТСКИХ КОМПЛЕКСОВ		

МАРКА ПРОСТРАН- СТВЕННОГО КАРКАСА	ПОЗ.	МАРКА АРМАТУРНОГО ИЗДЕЛИЯ	КОЛ.	МАССА, КГ		ОБОЗНАЧЕНИЕ ДОКУМЕНТА
				1 ШТ.	ВСЕГО	
1 КЛ 29.30	1	КР-2	1	0,93	0,93	К1
	2	КР-3	3	1,47	4,41	К2
	3	КР-1	1	0,84	0,84	К1
	4	КР-14	2	1,22	2,44	К6
	5	МН-1	2	0,72	1,44	К27
	6	СП-3	2	2,62	5,24	К26
	7	АН1	1	1,07	1,07	К31
	8	φ5ВрI, L = 2850	4	0,40	1,58	Б.Ч.
	9	φ5ВрI, L = 250	8	0,04	0,28	Б.Ч.
	10	φ5ВрI, L = 140	7	0,02	0,14	Б.Ч.
				ИТОГО:	18,37	
1 КЛ 29.30-В	1	КР-2	1	0,93	0,93	К1
	2	КР-3	3	1,47	4,41	К2
	3	КР-1	1	0,84	0,84	К1
	4	КР-14	2	1,22	2,44	К6
	5	МН-1	2	0,72	1,44	К7
	6	СП-3	2	2,62	5,24	К26
	7	АН1	1	1,07	1,07	К31
	8	φ5ВрI, L = 2850	4	0,40	1,58	Б.Ч.
	9	φ5ВрI, L = 250	8	0,04	0,28	Б.Ч.
	10	φ5ВрI, L = 140	7	0,02	0,14	Б.Ч.
	11	φ8AIII, L = 1300	2	0,51	1,03	Б.Ч.
				ИТОГО:	19,38	

1. В ТАБЛИЦЕ ПРИВЕДЕНО ОБОЗНАЧЕНИЕ ДОКУМЕНТА АРМАТУРНЫХ ИЗДЕЛИЙ ПО ВЫПУСКУ 1.090.1-1/88.4-3.
2. АРМАТУРА КЛАССА ВрI ПО ГОСТ 6727-80.
3. АРМАТУРА КЛАССА АIII ПО ГОСТ 5781-82.

1.090.1-1/88.4-2-К10

ЛИСТ
2

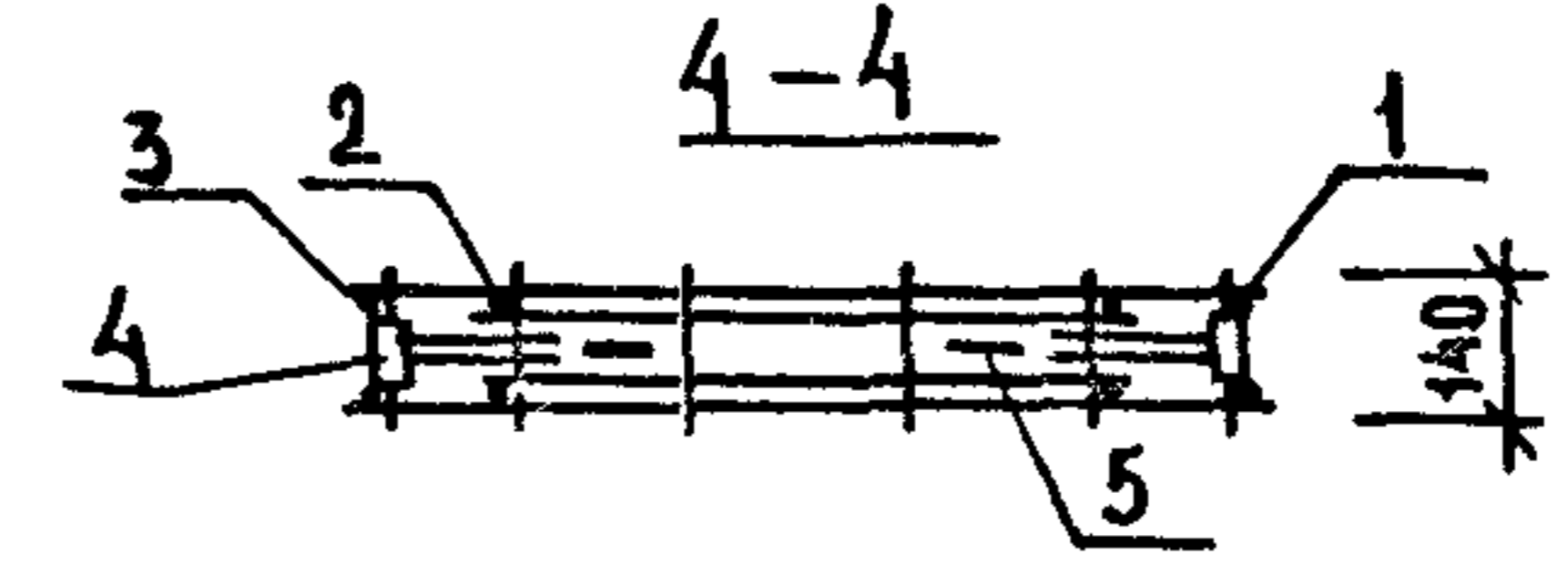
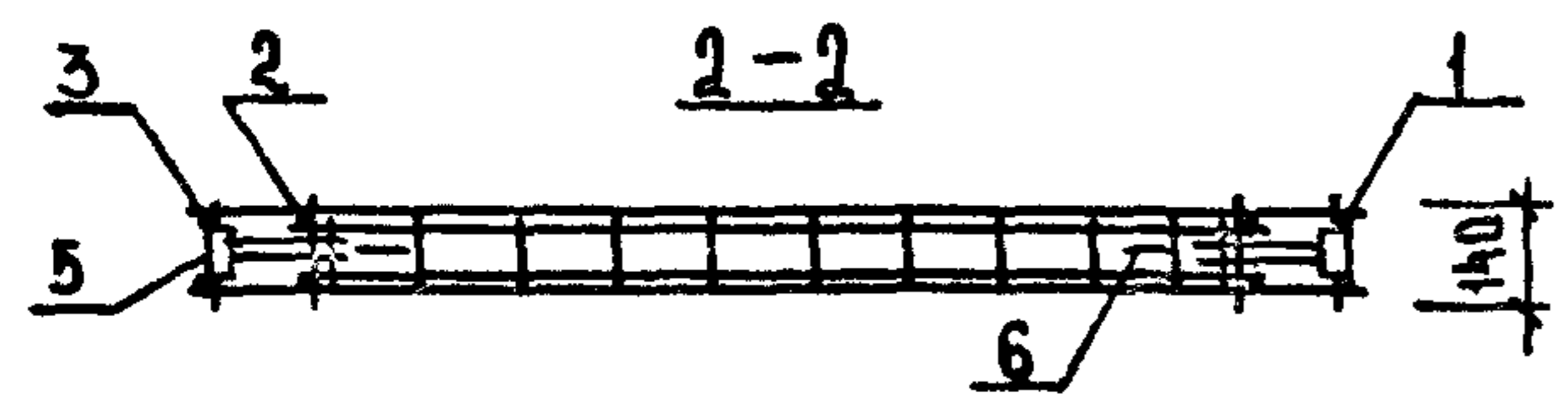
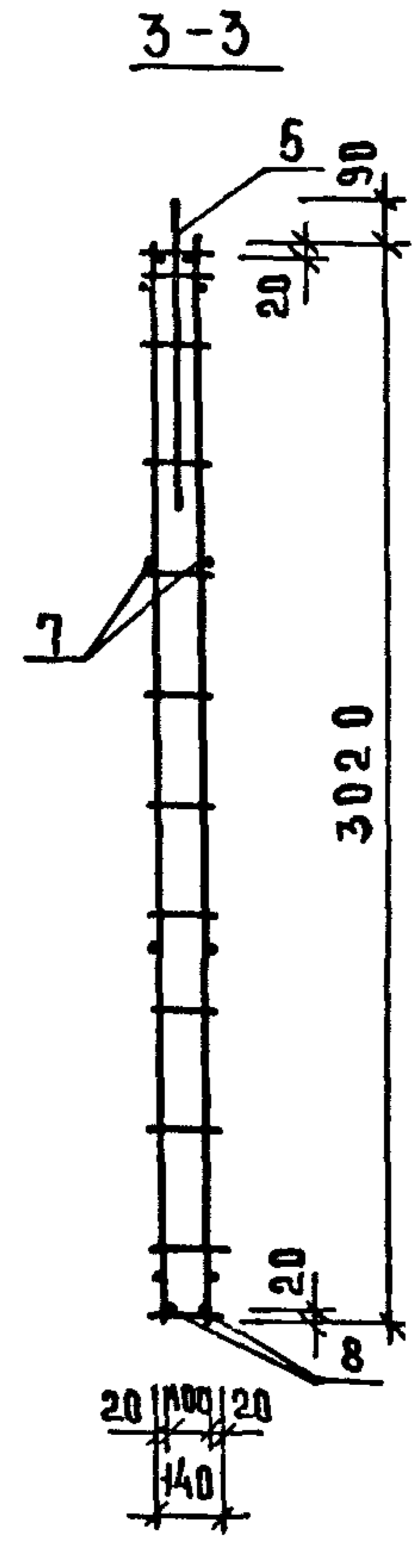
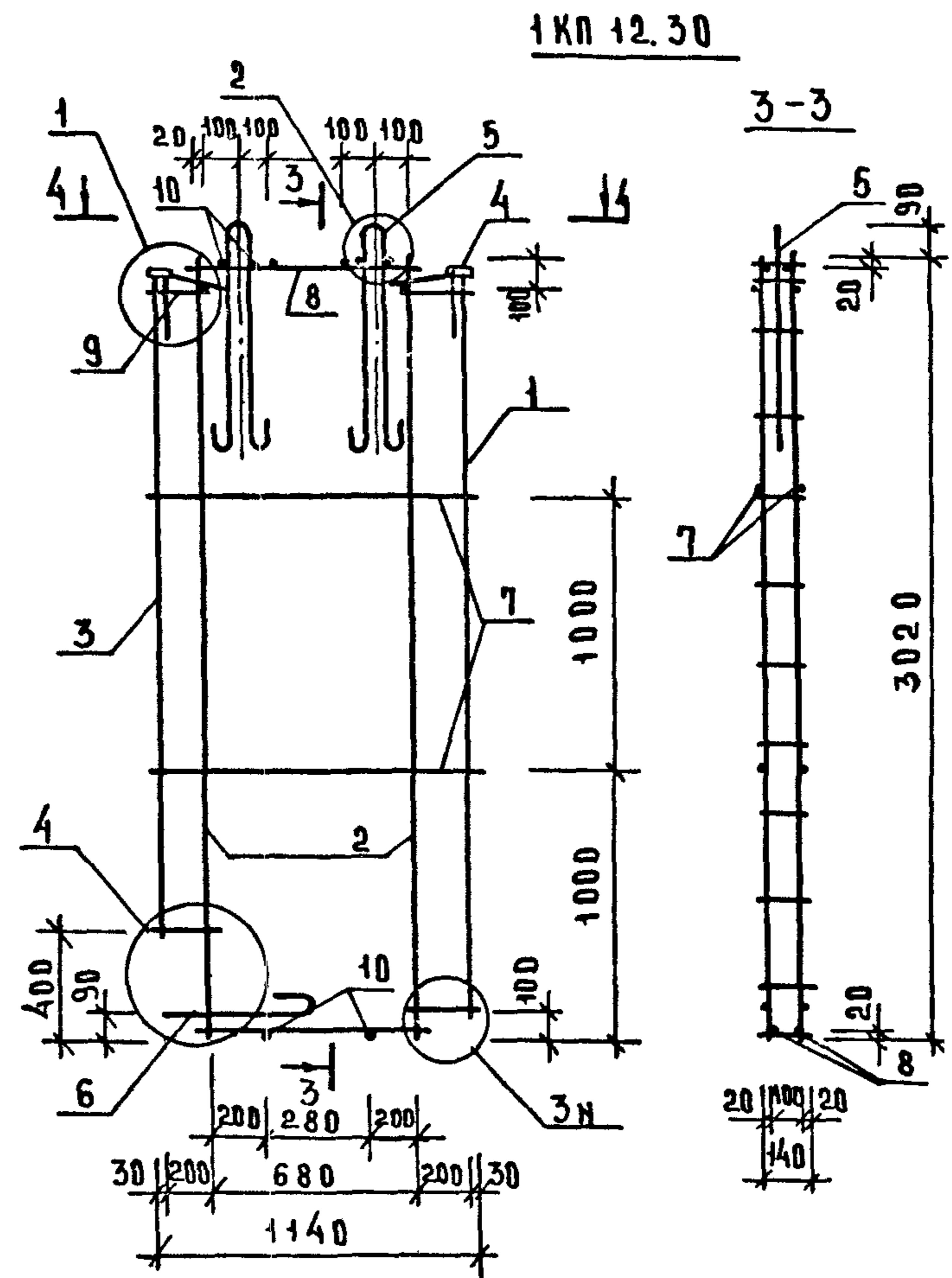
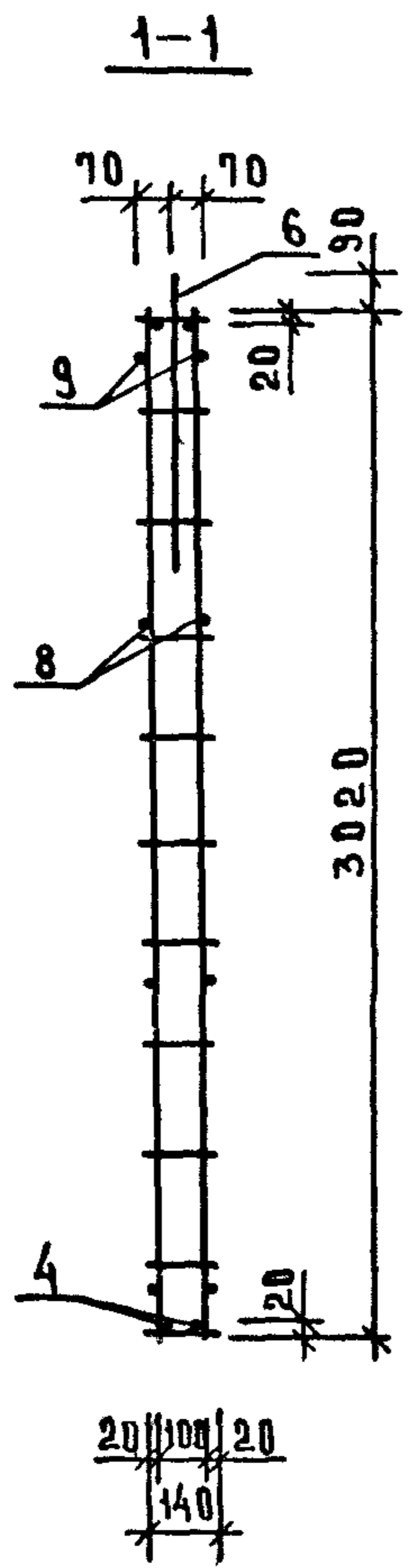
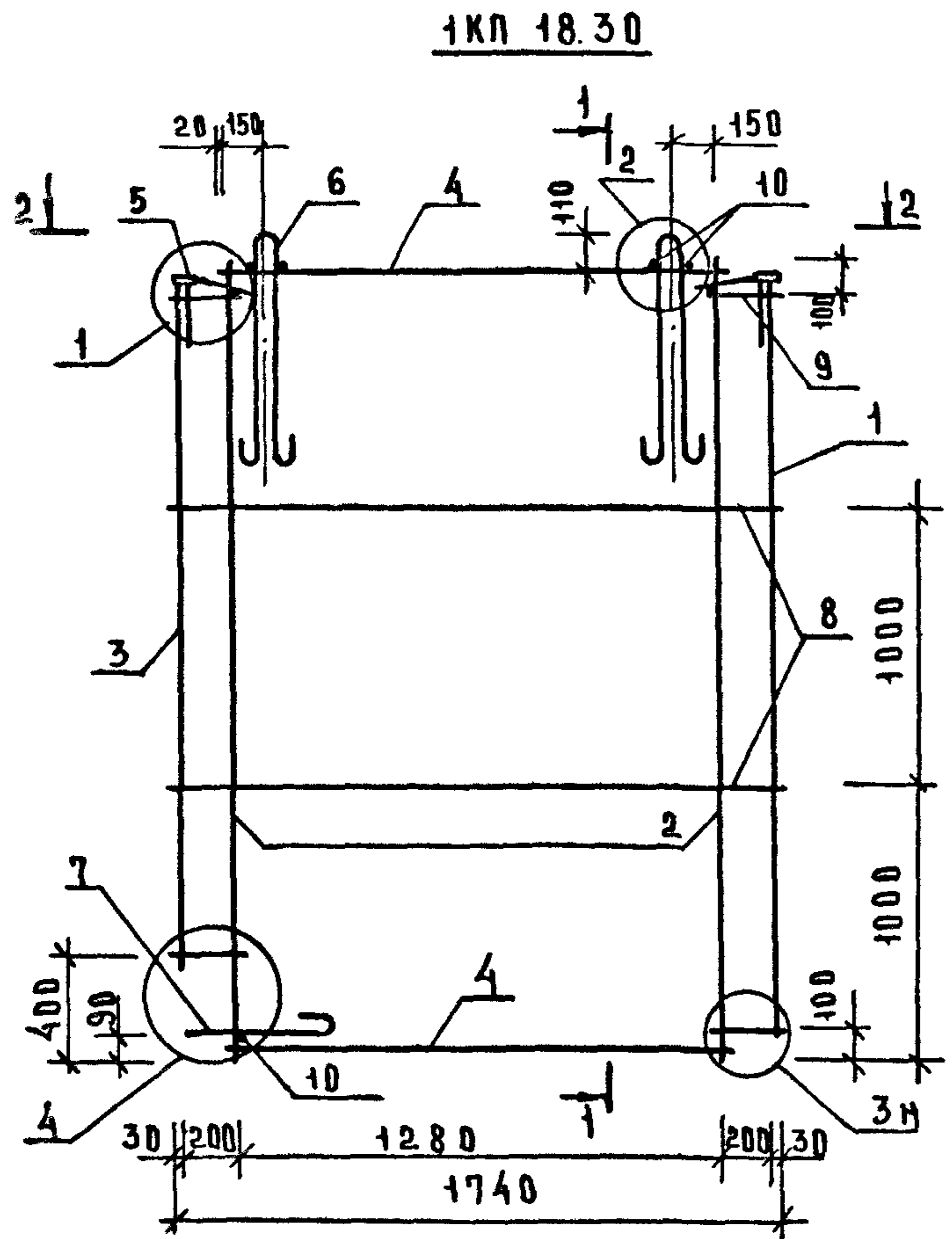


МАРКА ПРОСТРАНСТВЕННОГО КАРКАСА	ПОЗ.	МАРКА АРМАТУРНОГО ИЗДЕЛИЯ	КОЛ.	МАССА, КГ		ОБОЗНАЧЕНИЕ ДОКУМЕНТА
				1 ШТ.	ВСЕГО	
1КП30.30-3	1	КР-2	1	0,93	0,93	К1
	2	КР-3	3	1,47	4,41	К2
	3	КР-1	1	0,84	0,84	К1
	4	КР-14	2	1,22	2,44	К6
	5	МН 1	2	0,72	1,44	К27
	6	СП 3	2	2,62	5,24	К26
	7	АН 1	1	1,07	1,07	К31
	8	Ф5 ВРІ, L=2940	4	0,41	1,63	Б.Ч
	9	Ф5 ВРІ, L=250	8	0,04	0,28	Б.Ч
	10	Ф5 ВРІ, L=140	7	0,02	0,14	Б.Ч
	11	БР	1	2,96	2,96	1.090.1-1/88.4
ИТОГО:				21,53		

1. В ТАБЛИЦЕ ПРИВЕДЕНО ОБОЗНАЧЕНИЕ ДОКУМЕНТА АРМАТУРНЫХ ИЗДЕЛИЙ ПО ВЫПУСКУ 1.090.1-1/88.4-3.
2. АРМАТУРА КЛАССА ВРІ ПО ГОСТ 6727-80.
3. УЗЛЫ СМ. К 39.

ИЗВ. ПОДАЛ. ПОДПИСЬ И ДАТА ВЗАМ. ЦИВ.

НАЧ. ОТА	ВОЛЫНСКИЙ		1.090.1-1/88.4-2-К11		
Н. КОНТР.	ЕГОРОВ		ПРОСТРАНСТВЕННЫЙ КАРКАС 1КП 30.30-3	СТАДИЯ	ЛИСТ
ГЛ. КОНСТ.	ШАЦ			Р	1
Г. И. П.	НИКОЛАЕВА		ЦНИИЭП ТОРГОВО- БИТОВЫХ ЗАДАНИЙ И ТУРИСТСКИХ КОМПЛЕКСОВ		
Г. И. П.	КОНОВАЛОВА				
ПРОВЕР.	ЕГОРОВ				
РАЗРАБ.	ЯКОВЛЕВА				



Узлы см. К39.

НАЧ. ДТА	ВОЛЫНСКИЙ		1.090.1-1/88.4-2-К12		
И. КОНТР.	ЕГОРОВ		ПРОСТРАНСТВЕННЫЕ КАРКАСЫ		
ГЛАВ. КОНСТ.	ШАЦ		СТАДИЯ	ЛИСТ	ЛИСТОВ
Г. И. П.	НИКОЛАЕВА		Р	1	2
Г. И. П.	КОСОВАЛОВА		ЦНИИЭП		
ПРОВЕР.	ХОРОШИЦОВА		ТОРГОВО- БЫТОВЫХ ЗДАНИЙ И ТУРИСТСКИХ КОМПЛЕКСОВ		
РАЗРАБ.	ЛУГОВАЯ		1КП 18.30, 1КП 12.30		

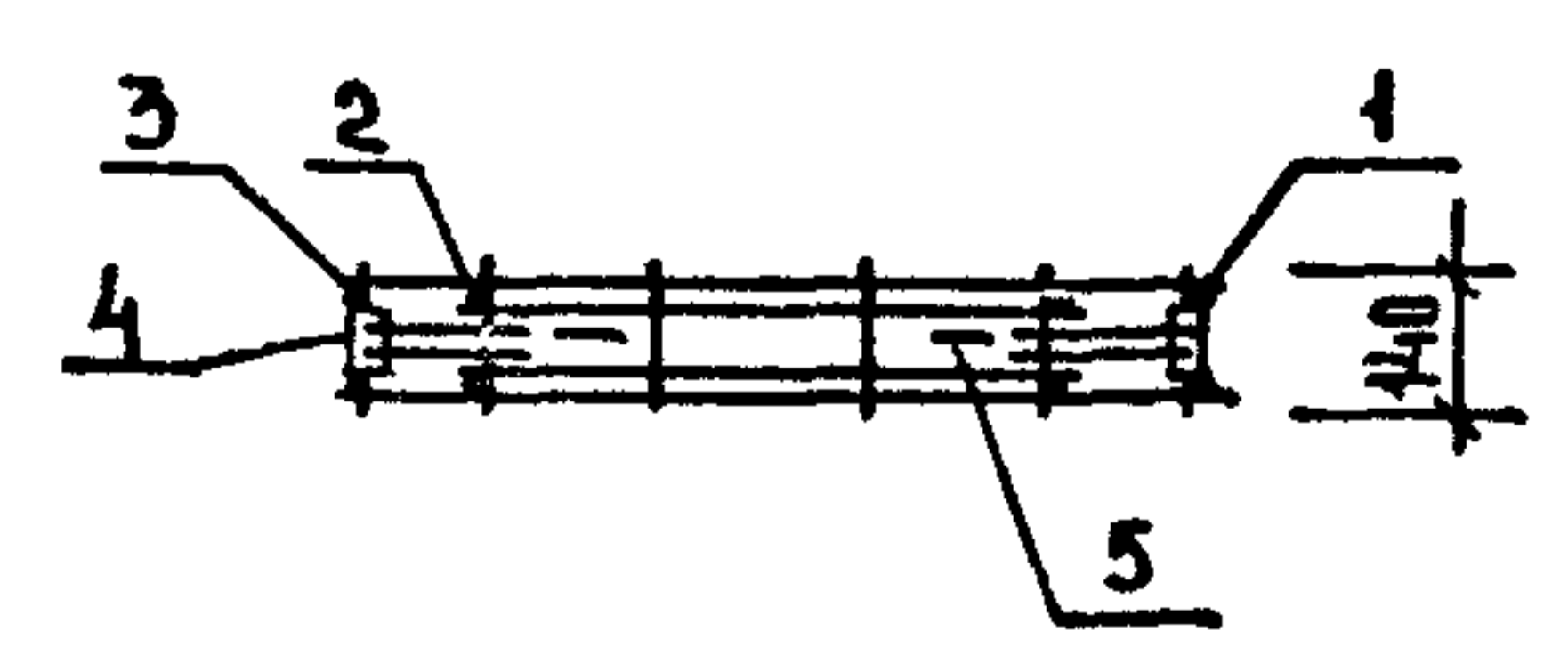
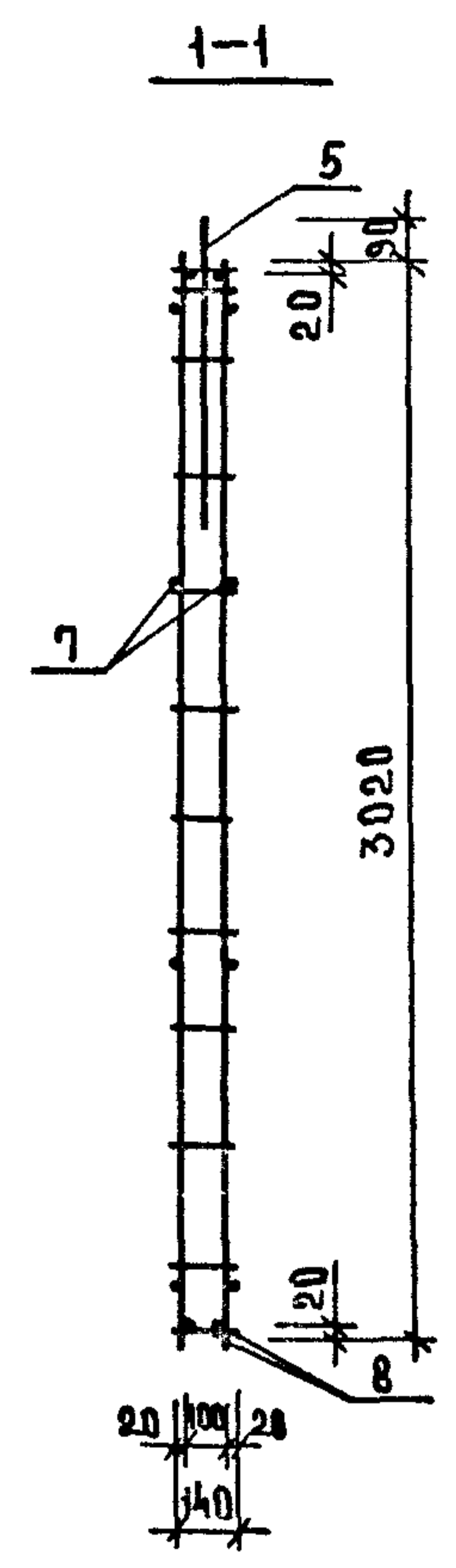
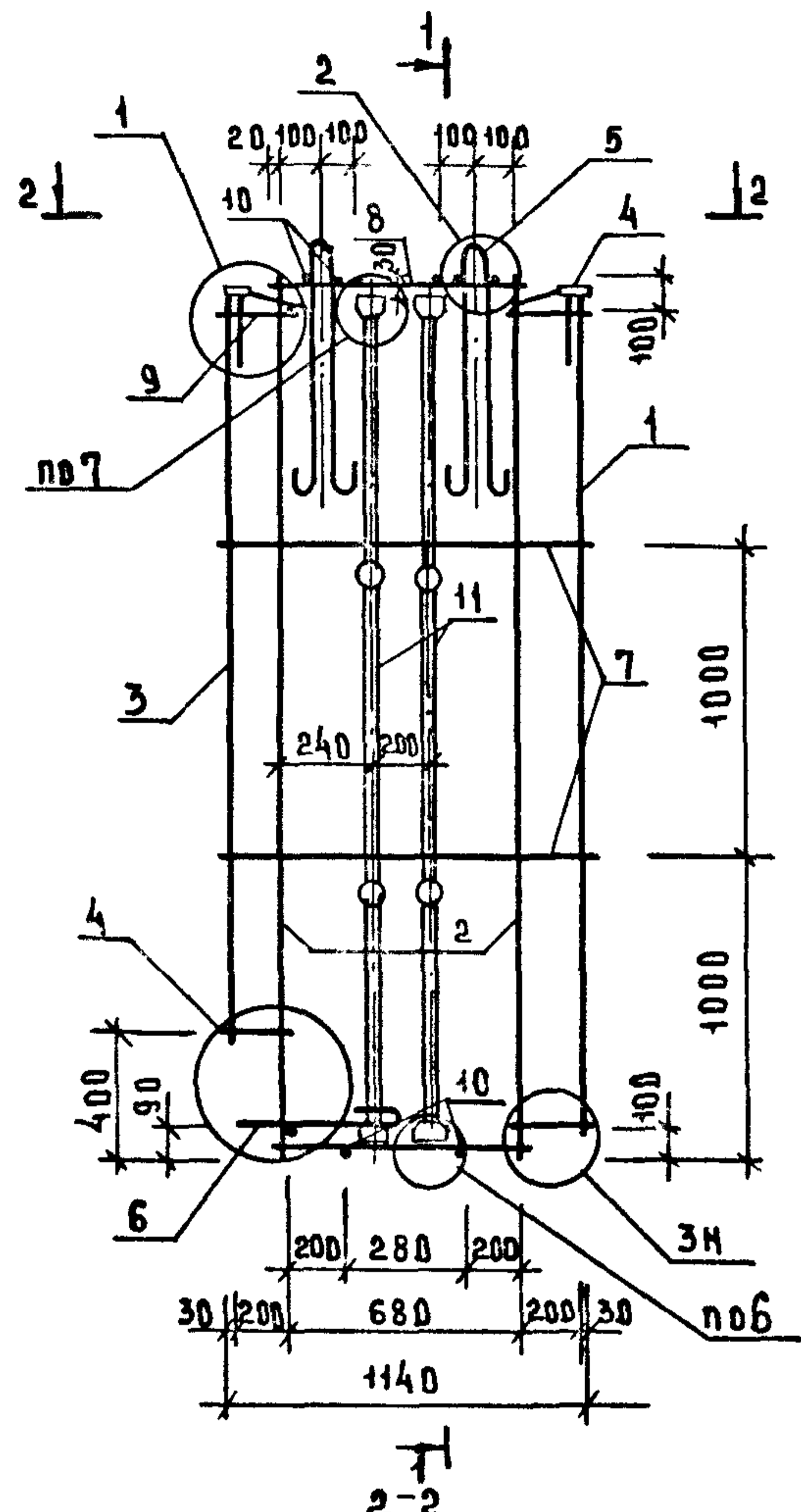
МАРКА ПРОСТРАН- СТВЕННОГО КАРКАСА	ПОЗ.	МАРКА АРМАТУРНОГО ИЗДЕЛИЯ	КОЛ.	МАССА, КГ		ОБОЗНАЧЕНИЕ ДОКУМЕНТА
				1 ШТ.	ВСЕГО	
1КП18.30	1	КР-2	1	0,93	0,93	К1
	2	КР-3	2	1,47	2,94	К2
	3	КР-1	1	0,84	0,84	К1
	4	КР-15	2	0,64	1,28	К6
	5	МН-1	2	0,72	1,44	К27
	6	СП-5	2	1,23	2,46	К26
	7	АН1	1	1,07	1,07	К31
	8	φ5ВрI, L = 1740	4	0,24	0,97	Б.Ч.
	9	φ5ВрI, L = 250	8	0,04	0,28	Б.Ч.
	10	φ5ВрI, L = 140	7	0,02	0,14	Б.Ч.
				ИТОГО:	12,35	
1КП12.30	1	КР-2	1	0,93	0,93	К1
	2	КР-3	2	1,47	2,94	К2
	3	КР-1	1	0,84	0,84	К1
	4	МН-1	2	0,72	1,44	К27
	5	СП-5	2	1,23	2,46	К26
	6	АН1	1	1,07	1,07	К31
	7	φ5ВрI, L = 1140	4	0,16	0,63	Б.Ч.
	8	φ5ВрI, L = 720	4	0,10	0,40	Б.Ч.
	9	φ5ВрI, L = 250	8	0,04	0,28	Б.Ч.
	10	φ5ВрI, L = 140	11	0,02	0,22	Б.Ч.
				ИТОГО:	11,21	

1. В ТАБЛИЦЕ ПРИВЕДЕНО ОБОЗНАЧЕНИЕ ДОКУМЕНТА
АРМАТУРНЫХ ИЗДЕЛИЙ ПО ВЫПУСКУ 1.090.1-1/88.4-3.
2. АРМАТУРА КЛАССА ВрI ПО ГОСТ 6727-80

ИВ. ПОДЛ.
ПОДПИСЬ И ДАТА
ВЗАИМНФ

1.090.1-1/88.4-2 - К12

ЛМСТ
2



МАРКА ПРОСТРАНСТВЕННОГО КАРКАСА	ПОЗ	МАРКА АРМАТУРНОГО ИЗДЕЛИЯ	КОЛ	МАССА, КГ		ОБОЗНАЧЕНИЕ ДОКУМЕНТА
				1 ШТ	ВСЕГО	
1КП 12.30-Э	1	КР-2	1	0,93	0,93	К1
	2	КР-3	2	1,47	2,94	К2
	3	КР-1	1	0,84	0,84	К1
	4	МН-1	2	0,72	1,44	К27
	5	СП-5	2	1,23	2,46	К26
	6	АН1	1	1,07	1,07	К31
	7	Ф5 ВРІ, L=1140	4	0,16	0,63	Б.Ч.
	8	Ф5 ВРІ, L=720	4	0,10	0,40	Б.Ч.
	9	Ф5 ВРІ, L=250	8	0,04	0,28	Б.Ч.
	10	Ф5 ВРІ, L=140	7	0,02	0,14	Б.Ч.
	11	БР	2	2,96	5,92	1.090.1-1/88.4-2-К13
				ИТОГО:	17,20	

1. В ТАБЛИЦЕ ПРИВЕДЕНО ОБОЗНАЧЕНИЕ ДОКУМЕНТА АРМАТУРНЫХ ИЗДЕЛИЙ ПО ВЫПУСКУ 1.090.1-1/88.4-3
 2. АРМАТУРА КЛАССА ВРІ ПО ГОСТ 6727-80.
 3. УЗЛЫ СМ. К 39.

НАЧ. СТА	БОЛЫНСКИЙ		1.090.1-1/88.4-2-К13		
И. КОНТ	ЕГОРОВ		ПРОСТРАНСТВЕННЫЙ КАРКАС 1КП12.30-Э		
ГА. КОНС	ШАЦ				
Г. И П	НИКОЛАЕВА				
Г. И П	КОНОВАЛОВА				
ПРОВЕР	ЕГОРОВ				
РАЗРАБ	ЯКОВЛЕВА		СТАДИЯ	ЛИСТ	ЛИСТОВ
			Р	1	1
			ЦНИИЭП ТОРГОВЫХ ЗАДАНИЙ И ТЭХНИЧЕСКИХ КОМПЛЕКСОВ		

МАРКА ПРОСТРАН- СТВЕННОГО КАРКАСА	ПОЗ	МАРКА АРМАТУРНОГО ИЗДЕЛИЯ	КОЛ.	МАССА, КГ		ОБОЗНАЧЕНИЕ ДОКУМЕНТА
				1 ШТ.	ВСЕГО	
КП 60.30.10	1	КР-2	2	0,93	1,86	К1
	2	КР-3	6	1,47	8,82	К2
	3	КР-12	2	2,66	5,32	К5
	4	КР-16	2	2,42	4,84	К7
	5	МН-1	2	0,72	1,44	К27
	6	СП-2	2	5,03	10,06	К26
	7	Ф5ВрІ, L=4200	4	0,58	2,34	Б.Ч.
	8	Ф5ВрІ, L=700	4	0,10	0,39	Б.Ч.
	9	Ф5ВрІ, L=500	4	0,07	0,28	Б.Ч.
	10	Ф5ВрІ, L=250	8	0,04	0,28	Б.Ч.
	11	Ф5ВрІ, L=140	14	0,02	0,28	Б.Ч.
	12	БВ	2	1,32	2,64	1.090.1 1/88.4-2-К37
			ИТОГО	38,70		

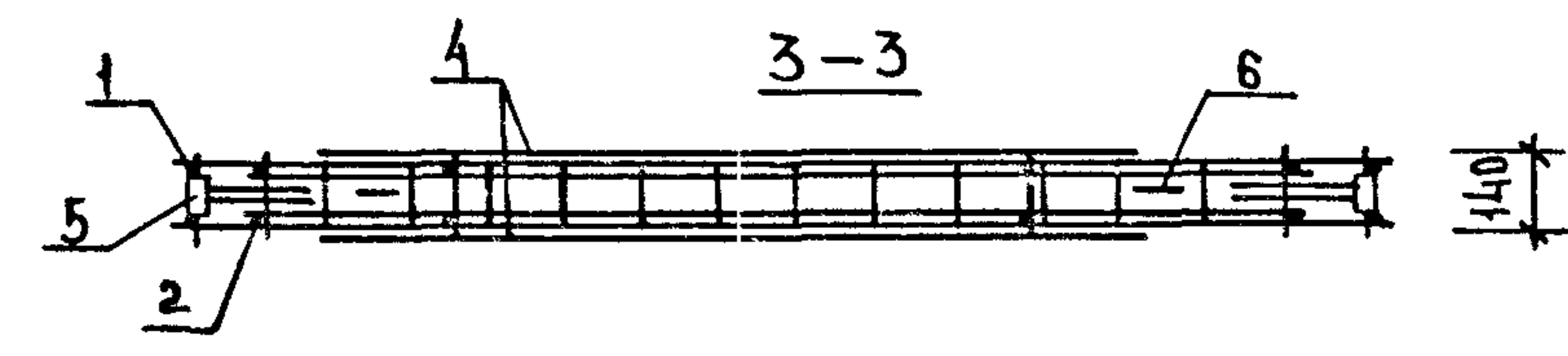
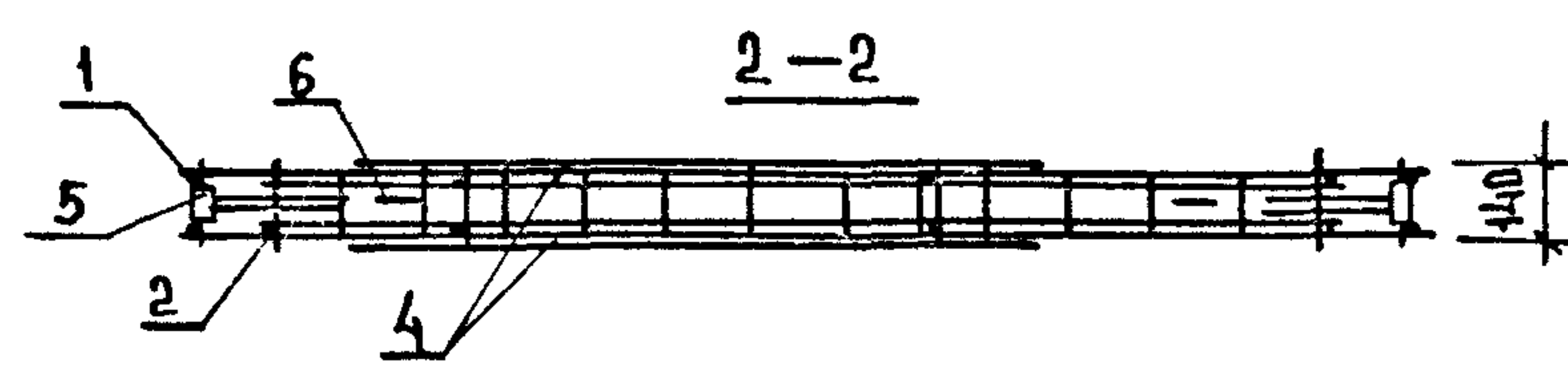
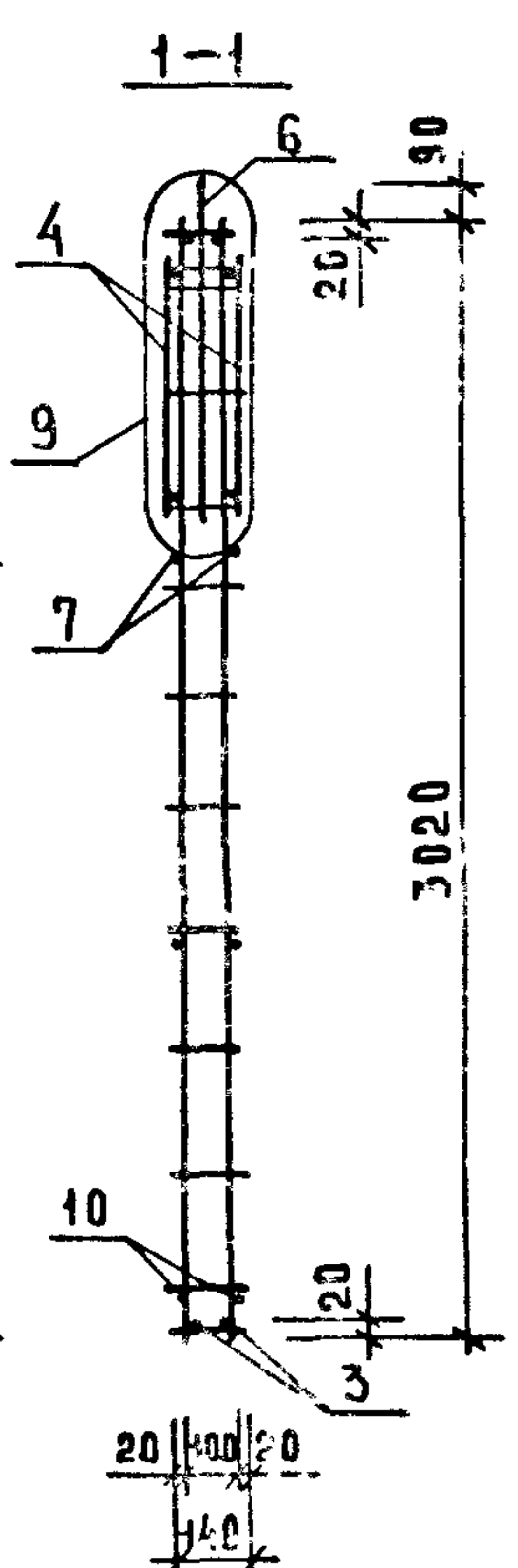
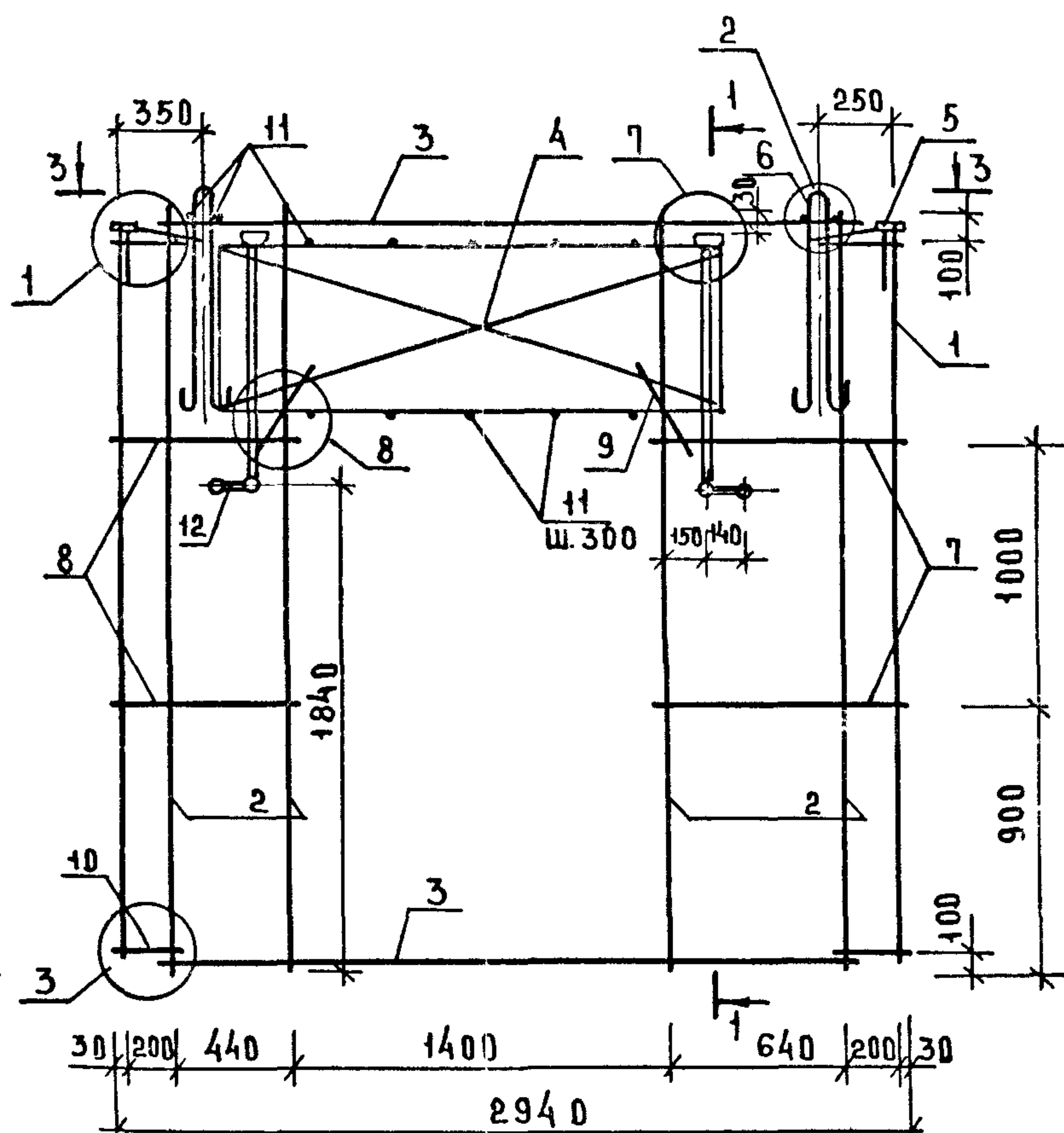
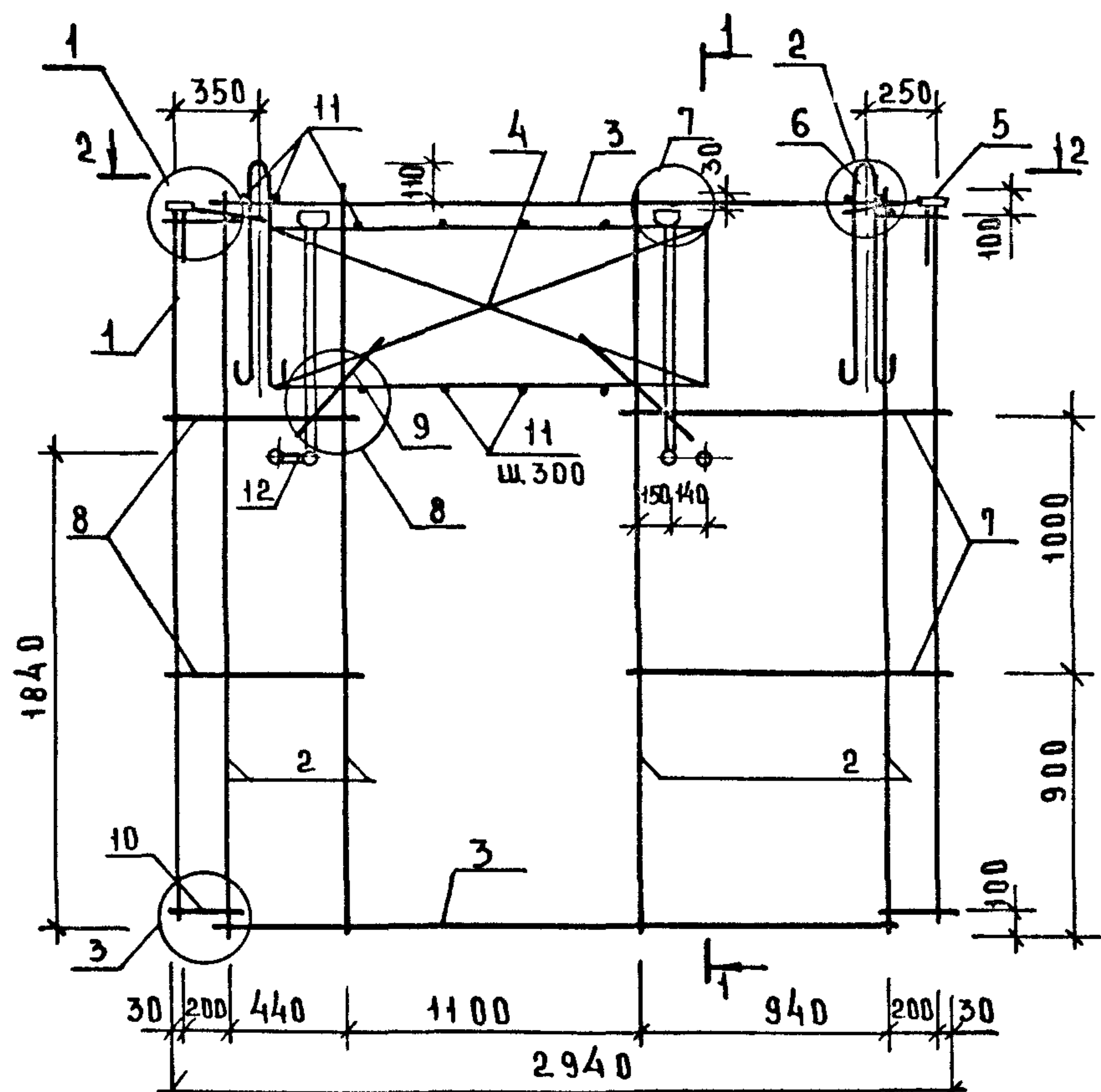
1. В ТАБЛИЦЕ ПРИВЕДЕНО ОБОЗНАЧЕНИЕ ДОКУМЕНТА АРМАТУРНЫХ ИЗДЕЛИЙ ПО ВЫПУСКУ 1.090.1-1/88.4-3.
2. АРМАТУРА КЛАССА ВрІ ПО ГОСТ 6727-80.

МАРКА ПРОСТРАН- СТВЕННОГО КАРКАСА	ПОЗ.	МАРКА АРМАТУРНОГО ИЗДЕЛИЯ	КОЛ.	МАССА, КГ		ОБОЗНАЧЕНИЕ ДОКУМЕНТА
				1 ШТ.	ВСЕГО	
КП 60.30.19	1	КР-2	1	0,93	0,93	К1
	2	КР-3	5	1,47	7,35	К2
	3	КР-12	2	2,66	5,32	К5
	4	КР-18	2	6,30	12,60	К8
	5	МН-1	2	0,72	1,44	К27
	6	СП-2	2	5,03	10,06	К26
	7	φ 5BpI, L=3300	4	0,46	1,83	Б.Ч.
	8	φ 5BpI, L=700	4	0,40	1,58	Б.Ч.
	9	φ 8AIII, L=500	4	0,20	0,80	Б.Ч.
	10	φ 5BpI, L=250	8	0,04	0,28	Б.Ч.
	11	φ 5BpI, L=140	20	0,02	0,40	Б.Ч.
	12	КР-11	1	3,87	3,87	К4
	13	БВ	2	1,32	2,64	1.090.1-1/88.4-2-К37
			Итого:	49,25		

1. В ТАБЛИЦЕ ПРИВЕДЕНО ОБОЗНАЧЕНИЕ ДОКУМЕНТА АРМАТУРНЫХ ИЗДЕЛИЙ ПО ВЫПУСКУ 1.090.1-1/88.4-3.
2. АРМАТУРА КЛАССА BpI ПО ГОСТ 6727-80.
3. АРМАТУРА КЛАССА AIII ПО ГОСТ 5781-82.

КПД 30.30.10

КПД 30.30.13



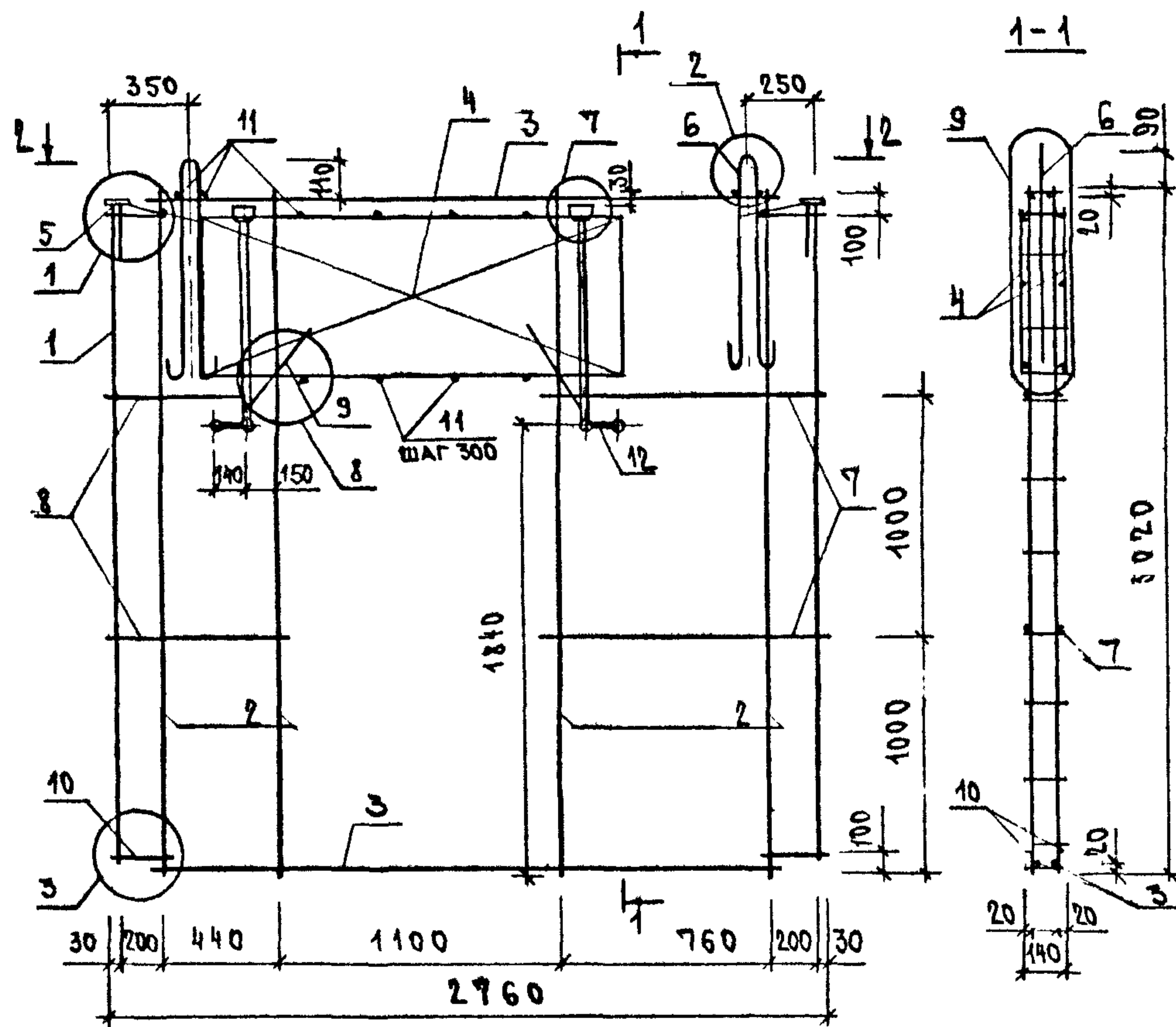
Узлы см. КЗ9.

ИНВ.Н ПОДП. ПОДПИСЬ ЧАСТА ВЗАМ. ЧНВА

НАЧ.ОТД	ВОЛЫНСКИЙ		1.090.1-1/88.4-2-К16		
Н.КОНТР	ЕГОРОВ		ПРОСТРАНСТВЕННЫЕ		
ГЛ.КОНСТ	ШАЦ		КАРКАСЫ		
ГИП	НИКОЛАЕВА		СТАНЦИЯ	ЛИСТ	ЛИСТОВ
ГИП	КОНОВАЛОВА		Р	1	2
ПРОВЕР	ХОРОШИЛОВА		КПД 30.30.10, КПД 30.30.13		
РАЗРАБ	ЛУГОВАЯ		ЦНИИЭП		
			ТОРГОВО-БЫТОВЫХ ЗАДАНИЙ И ТУРИСТСКИХ КОМПЛЕКСОВ		

МАРКА ПРОСТРАН- СТВЕННОГО КАРКАСА	ПОЗ	МАРКА АРМАТУРНОГО ИЗДЕЛИЯ	КОЛ.	МАССА, КГ		ОБОЗНАЧЕНИЕ ДОКУМЕНТА
				1 ШТ.	ВСЕГО	
КЛП 30.30.10	1	КР-2	2	0,93	1,86	К1
	2	КР-3	4	1,47	5,88	К2
	3	КР-14	2	1,22	2,44	К6
	4	КР-16	2	2,42	4,84	К7
	5	МН-1	2	0,72	1,44	К27
	6	СП-4	2	1,81	3,62	К26
	7	φ 5ВрI, L = 1200	4	0,17	0,68	Б.Ч.
	8	φ 5ВрI, L = 700	4	0,10	0,39	Б.Ч.
	9	φ 5ВрI, L = 500	4	0,07	0,28	Б.Ч.
	10	φ 5ВрI, L = 250	8	0,04	0,28	Б.Ч.
	11	φ 5ВрI, L = 140	14	0,02	0,28	Б.Ч.
	12	БВ	2	1,32	2,64	1.090.1-1/88.4-2-К37
			Итого:	24,78		
КЛП 30.30.13	1	КР-2	2	0,93	1,86	К1
	2	КР-3	4	1,47	5,88	К2
	3	КР-14	2	1,28	2,44	К6
	4	КР-17	2	3,00	6,00	К7
	5	МН-1	2	0,72	1,44	К27
	6	СП-4	2	1,81	3,62	К26
	7	φ 5ВрI, L = 900	4	0,13	0,50	Б.Ч.
	8	φ 5ВрI, L = 700	4	0,10	0,39	Б.Ч.
	9	φ 5ВрI, L = 500	4	0,07	0,28	Б.Ч.
	10	φ 5ВрI, L = 250	8	0,04	0,28	Б.Ч.
	11	φ 5ВрI, L = 140	14	0,02	0,28	Б.Ч.
	12	БВ	2	1,32	2,64	1.090.1-1/88.4-2-К37
			Итого:	26,04		

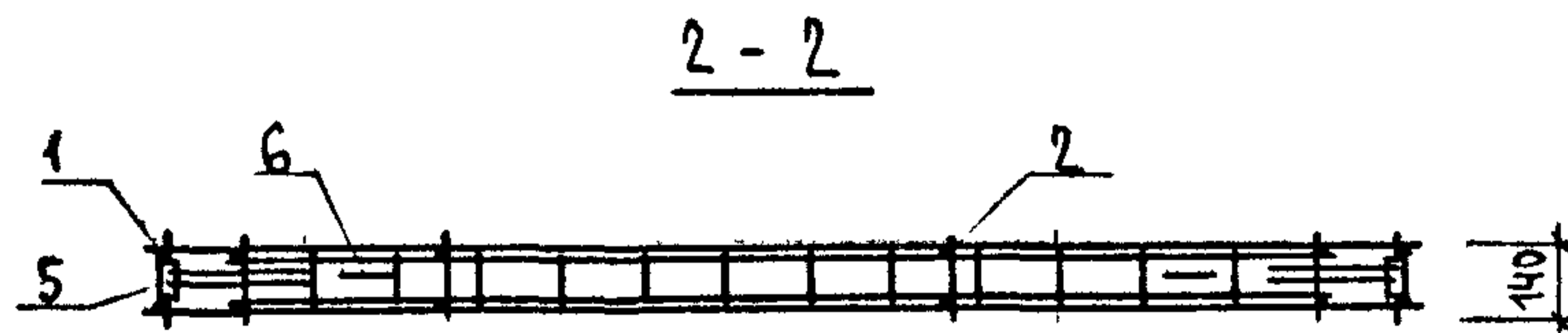
1. В ТАБЛИЦЕ ПРИВЕДЕНО ОБОЗНАЧЕНИЕ ДОКУМЕНТА АРМАТУРНЫХ ИЗДЕЛИЙ ПО ВЫПУСКУ 1.090.1-1/88.4-3.
2. АРМАТУРА КЛАССА ВрI ПО ГОСТ 6727-80.



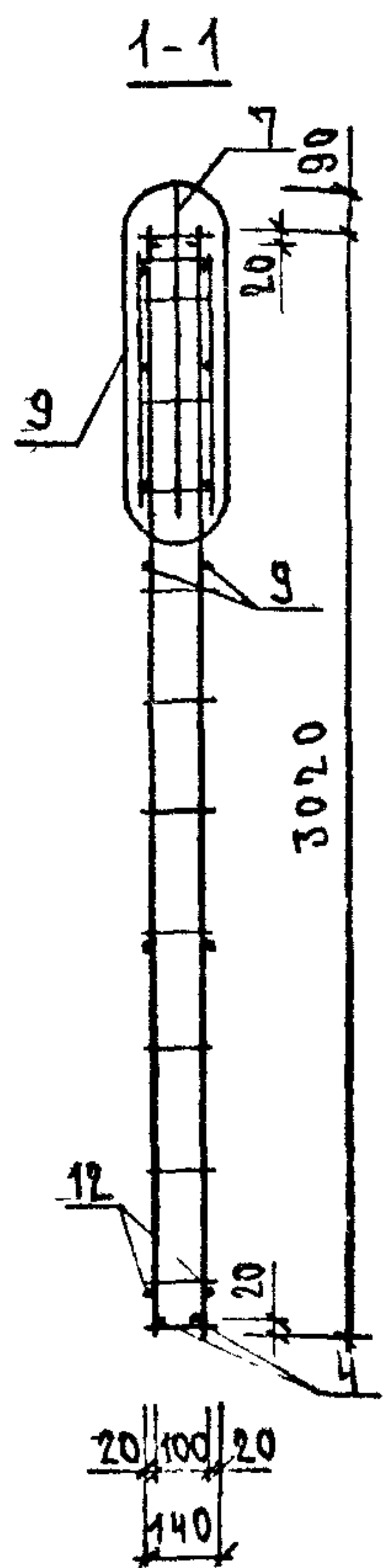
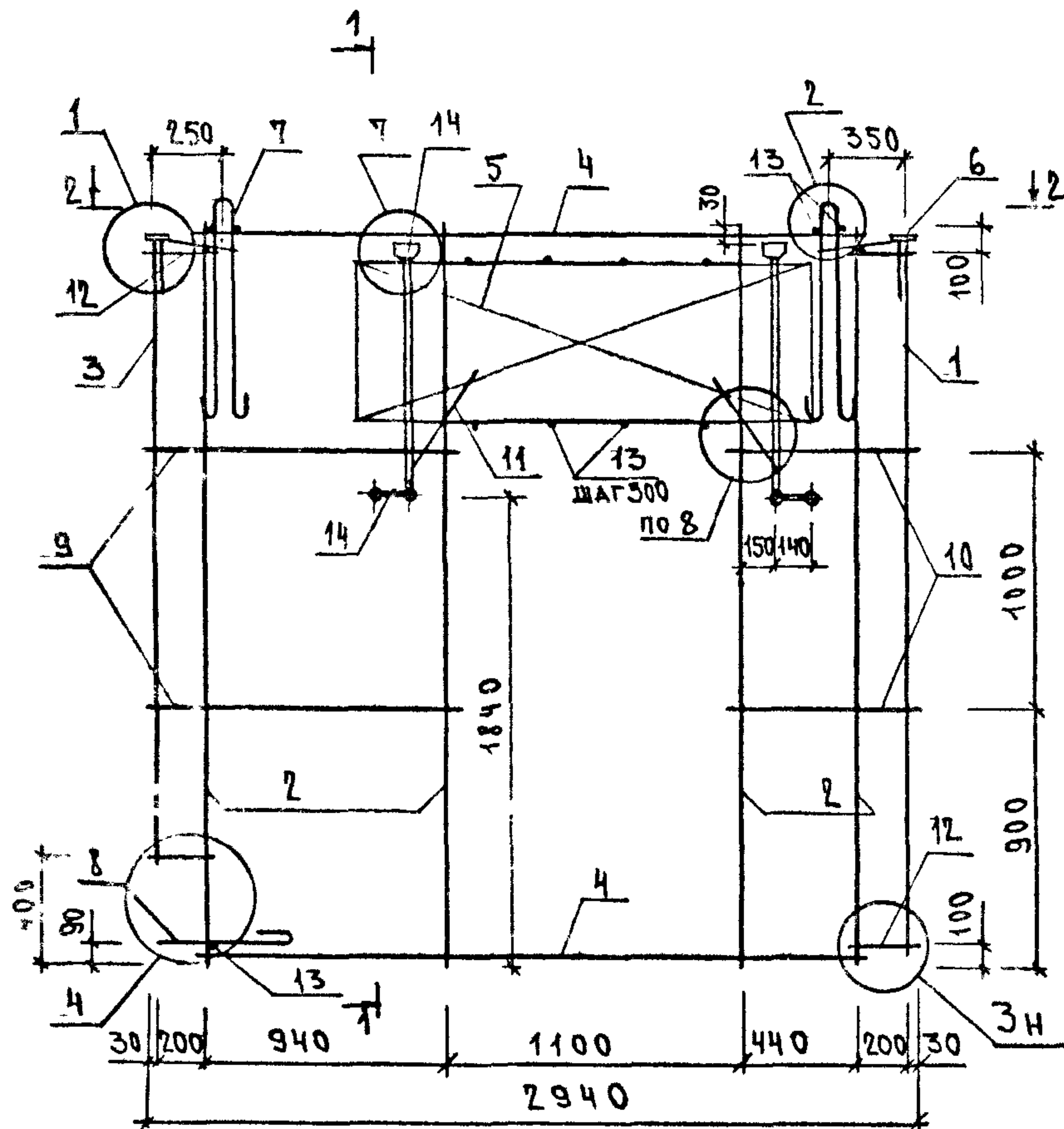
МАРКА ПРОСТРАНСТВЕННОГО КАРКАСА	№№.	МАРКА АРМАТУРНОГО ИЗДЕЛИЯ	КОЛ.	МАССА, КГ		ОБОЗНАЧЕНИЕ ДОКУМЕНТА
				1 ШТ.	ВСЕГО	
КПП 28.30.10	1	КР-2	2	0,93	1,86	К1
	2	КР-3	4	1,47	5,88	К2
	3	КР-14	2	1,22	2,44	К6
	4	КР-16	2	2,42	4,84	К7
	5	МН-1	2	0,72	1,44	К27
	6	СП-4	2	1,81	3,62	К26
	7	φ5ВрI, L = 1000	4	0,14	0,56	Б.Ч.
	8	φ5ВрI, L = 700	4	0,10	0,39	Б.Ч.
	9	φ5ВрI, L = 500	4	0,07	0,28	Б.Ч.
	10	φ5ВрI, L = 250	8	0,04	0,28	Б.Ч.
	11	φ5ВрI, L = 140	14	0,02	0,28	Б.Ч.
	12	БВ	2	1,32	2,64	1090.1-1/88.4-2-К37
				Итого:	24,66	

1. В ТАБЛИЦЕ ПРИВЕДЕНО ОБОЗНАЧЕНИЕ ДОКУМЕНТА АРМАТУРНЫХ ИЗДЕЛИЙ ПО ВЫПУСКУ 1.090.1-1/88.4-3.
2. АРМАТУРА КЛАССА ВрI ПО ГОСТ 6727-80.

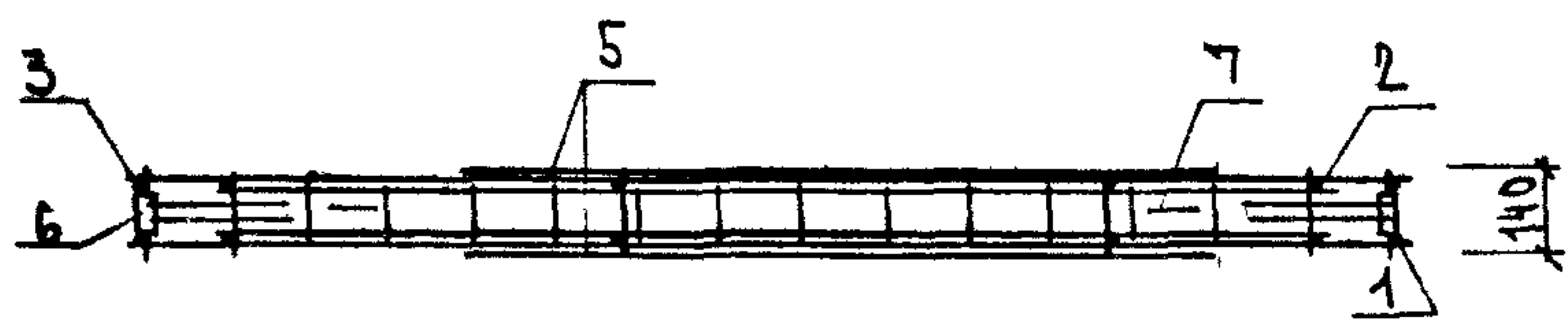
ИМБ. ПОДЛ. ПОДПИСЬ И ДАТА ВЗАИМН.В.



НАЧ.ОТД.	ВОЛЬНСКИЙ		1.090.1-1/88.4-2 - К17			
И.КОНТР.	ЕГОРОВ					
ГЛ.КОНСТ.	ШАЦ		ПРОСТРАНСТВЕННЫЙ КАРКАС КПП 28.30.10	СТАДИЯ	ЛИСТ	ЛИСТОВ
ГИП	НИКОЛАЕВА			Р		1
ГИП	КОНОВАЛОВА			ЦНИИЭП		
ПРОВЕР.	ХОРОШИЦОВА			ТОРГОВО-ВЫТОВОК ЗДАНИЯ ТУРИСТСКИХ КОМПЛЕКСОВ		
РАЗРАБ.	ЛУГОВАЯ					



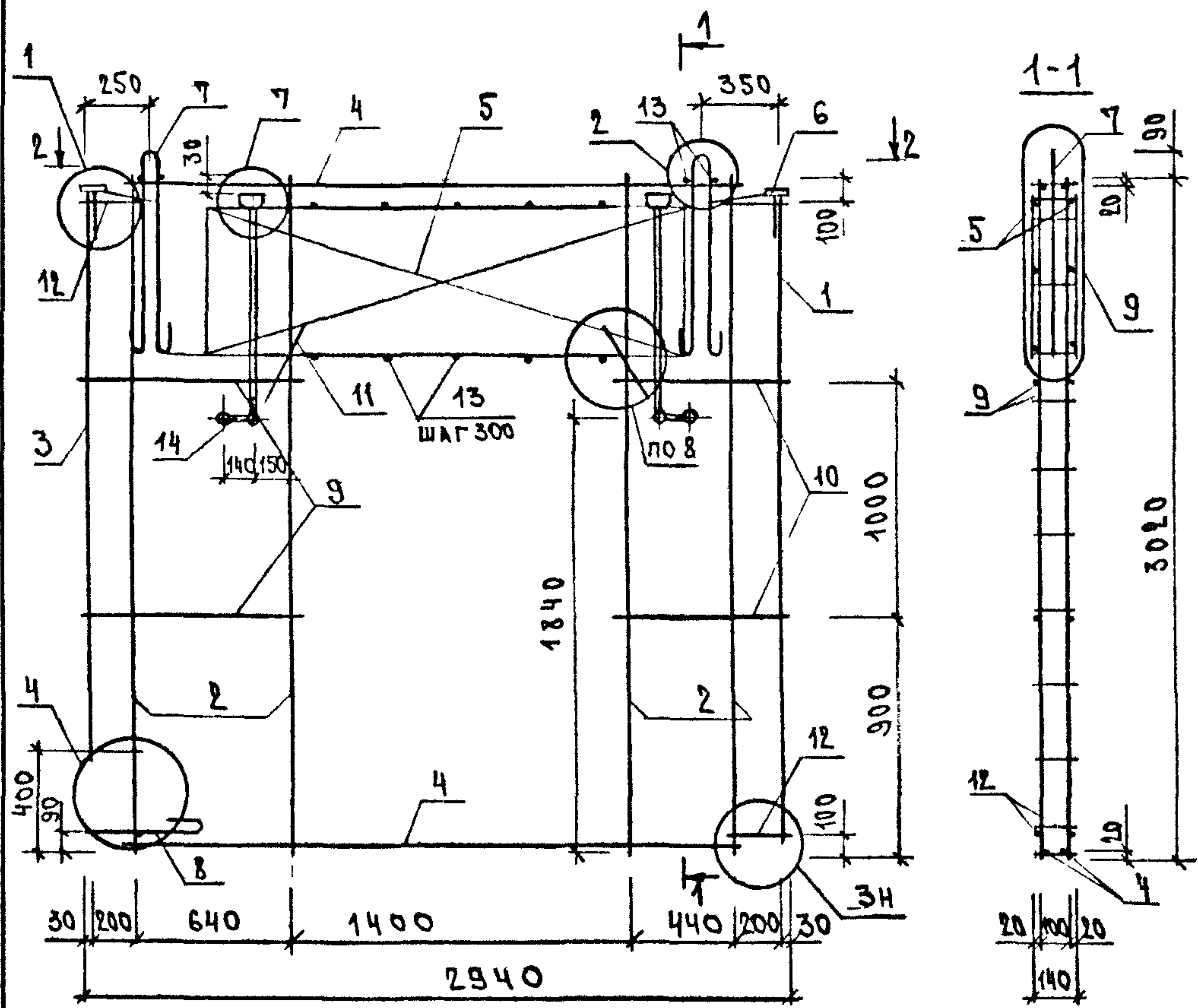
2-2



МАРКА ПРОСТРАНСТВЕННОГО КАРКАСА	ПОЗ.	МАРКА АРМАТУРНОГО ИЗДЕЛИЯ	КОЛ.	МАССА, КГ		ОБОЗНАЧЕНИЕ ДОКУМЕНТА
				1 ШТ.	ВСЕГО	
1КПП 30.30.10	1	КР-2	1	0,93	0,93	К1
	2	КР-3	4	1,47	5,88	К2
	3	КР-1	1	0,84	0,84	К1
	4	КР-14	2	1,22	2,44	К6
	5	КР-16	2	2,42	4,84	К7
	6	МН-1	2	0,72	1,44	К27
	7	ВП-4	2	1,81	3,62	К26
	8	АН1	1	1,07	1,07	К31
	9	φ5ВрI, L=1200	4	0,17	0,68	Б.Ч.
	10	φ5ВрI, L=700	4	0,10	0,39	Б.Ч.
	11	φ5ВрI, L=500	4	0,07	0,28	Б.Ч.
	12	φ5ВрI, L=250	8	0,04	0,28	Б.Ч.
	13	φ5ВрI, L=140	15	0,02	0,30	Б.Ч.
	14	БВ	2	1,32	2,64	1.090.1-1/88.4-2-К37
				Итого:	25,85	

1. В ТАБЛИЦЕ ПРИВЕДЕНО ОБОЗНАЧЕНИЕ ДОКУМЕНТА АРМАТУРНЫХ ИЗДЕЛИЙ ПО ВЫПУСКУ 1.090.1-1/88.4-3.
 2. Арматура класса ВрI по ГОСТ 6727-80.

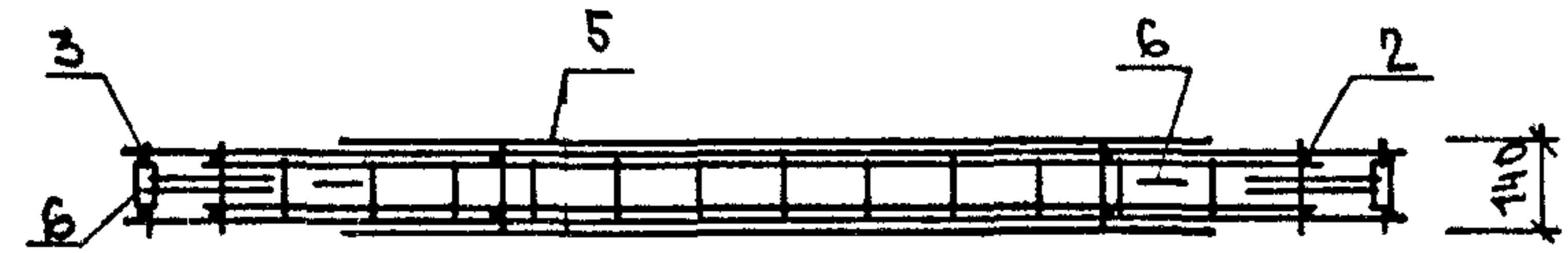
НАЧ.ОТД.	ВОЛЫНСКИЙ		1.090.1-1/88.4-2 - К18			
Н.КОНТР.	ЕГОРОВ					
ГЛАВ.ИНСТ.	ШАЦ					
ГИП	НИКОЛАЕВА		ПРОСТРАНСТВЕННЫЙ КАРКАС 1КПП 30.30.10	СТАДИЯ	ЛИСТ	ЛИСТОВ
ГИП	КОЖОВАЛОВА			Р		1
ПРОВЕР.	ХОРОШИЦОВА			ЦНИИЭП		
РАЗРАБ.	ЛЯГОВАЯ			ТОРГОВО-ВЫПУСК ЗДАНИЯ ТУРИСТСКИХ КОМПЛЕКСОВ		



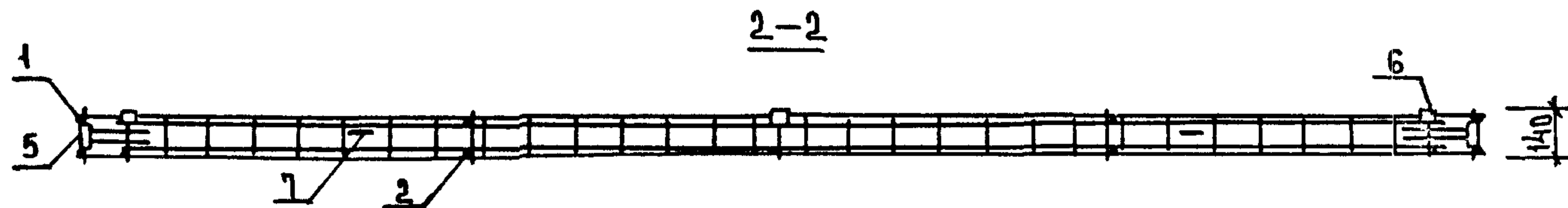
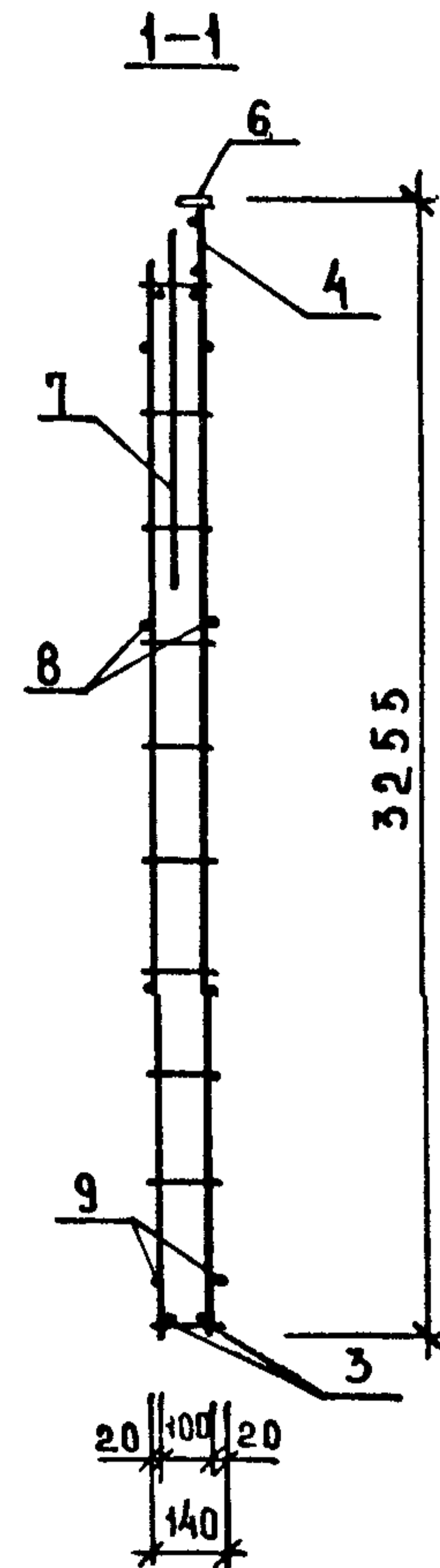
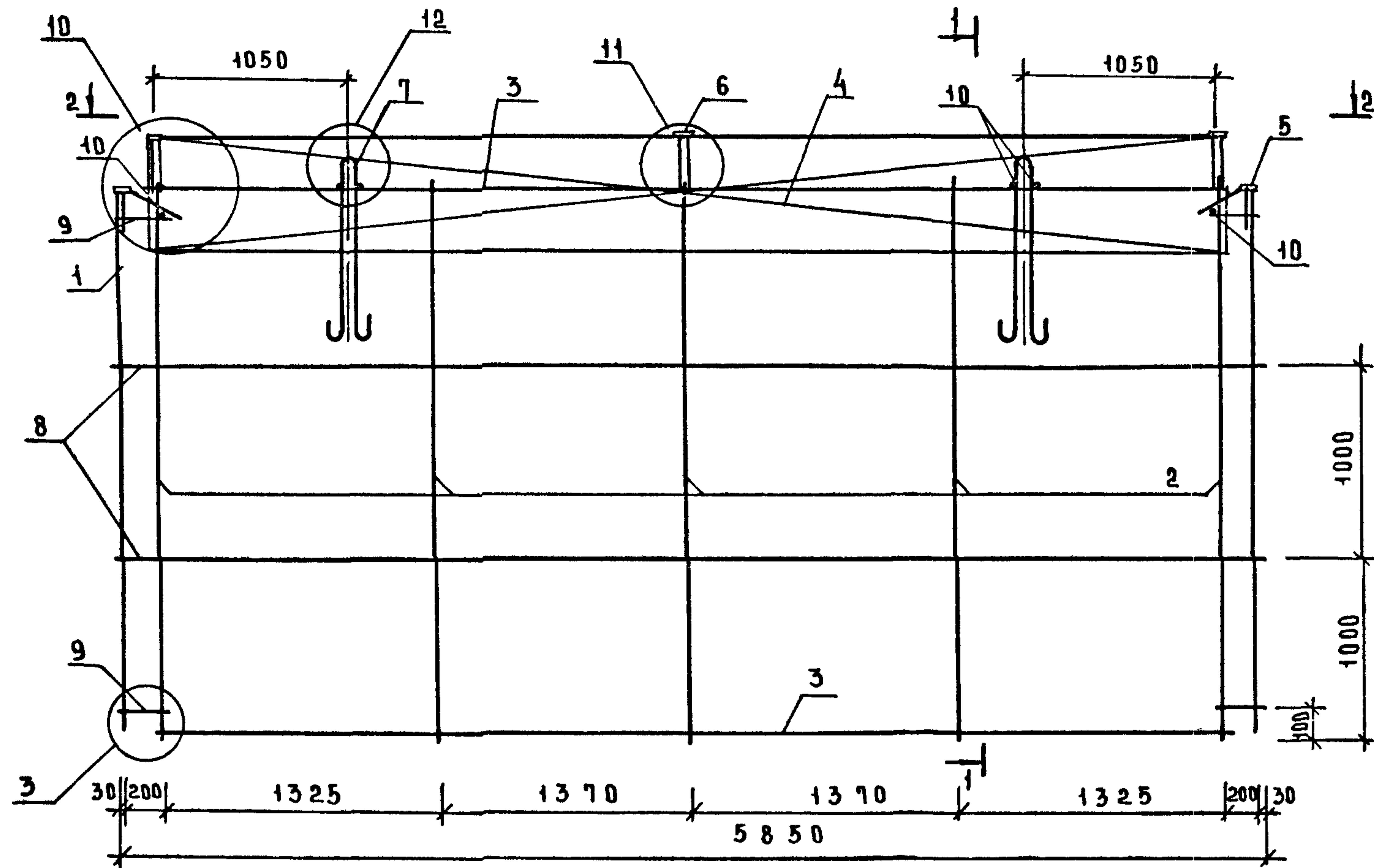
МАРКА ПРОСТРАНСТВЕННОГО КАРКАСА	ПОР. №	МАРКА АРМАТУРНОГО ИЗДЕЛИЯ	КОЛ.	МАССА, КГ		ОБОЗНАЧЕНИЕ ДОКУМЕНТА
				1 ШТ.	ВСЕГО	
1 КПП 30.30.13	1	КР-2	1	0,93	0,93	К1
	2	КР-3	4	1,47	5,88	К2
	3	КР-1	1	0,84	0,84	К1
	4	КР-14	2	1,22	2,44	К6
	5	КР-17	2	3,00	6,00	К7
	6	МН-1	2	0,72	1,44	К27
	7	СП-4	2	1,81	3,62	К26
	8	АН1	1	1,07	1,07	К31
	9	⌀5ВрI, L = 900	4	0,13	0,50	Б.Ч.
	10	⌀5ВрI, L = 700	4	0,10	0,39	Б.Ч.
	11	⌀5ВрI, L = 500	4	0,07	0,28	Б.Ч.
	12	⌀5ВрI, L = 250	8	0,04	0,28	Б.Ч.
	13	⌀5ВрI, L = 140	17	0,02	0,34	Б.Ч.
	14	БВ	2	1,32	2,64	1.090.1-1/88.4-2-К19
				Итого:	26.80	

1. В ТАБЛИЦЕ ПРИВЕДЕНО ОБОЗНАЧЕНИЕ ДОКУМЕНТА АРМАТУРНЫХ ИЗДЕЛИЙ ПО ВЫПУСКУ 1.090.1-1/88.4-3.
 2. АРМАТУРА КЛАССА ВрI ПО ГОСТ 6727-80.

№, ПОДЛ. ПОДПИСЬ И ДАТА ВЗАИМ.В.



НАЧ.ОТД.	ВОЛЬНСКИЙ		1.090.1-1/88.4-2-К19			
Н.КОНТР.	ЕГОРОВ					
ГЛ.КОНСТ.	ШАЦ		ПРОСТРАНСТВЕННЫЙ КАРКАС	СТАДИЯ	ЛИСТ	ЛИСТОВ
ГИП	НИКОЛАЕВА			Р		1
ГИП	КОНОВА/ОВА		1 КПП 30.30.13	ЦНИИЭП		ТОРГОВО-ВЫТОВОК ЗДАНИЯ ТИРИСТОРОК КОМПЛЕКСОВ
ПРОВЕР.	ХОРОШИЦАОВА					
РАЗРАБ.	ЛЯГОВИЦА					



Узлы см. К39.

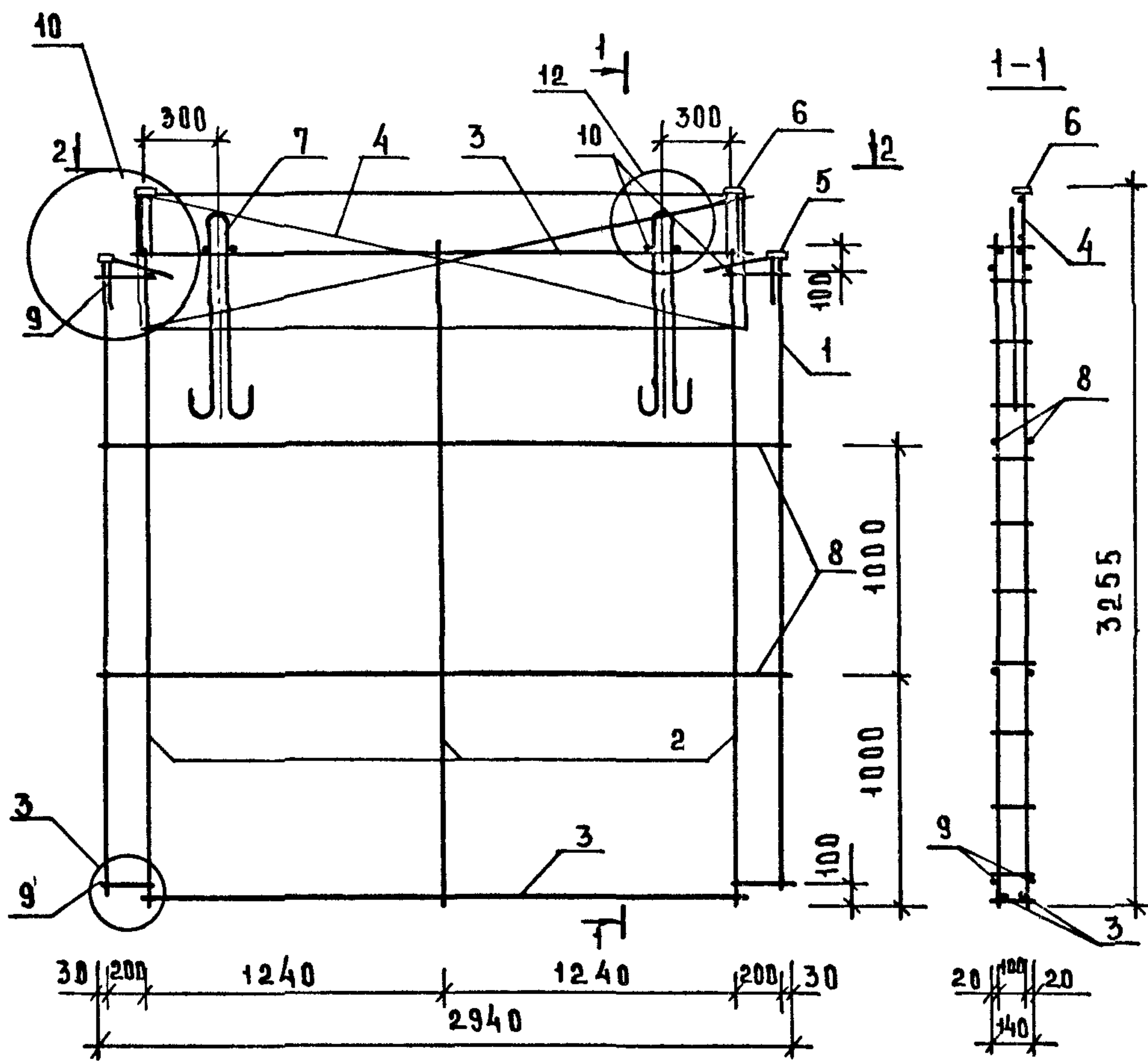
НАЧ.ОТД.	ВОЛЫНСКИЙ		1.090. 1-1/88. 4-2-К20		
И.КОНТР.	ЕГОРОВ		ПРОСТРАНСТВЕННЫЙ КАРКАС КП 59.33		
ГЛ.КОН.	ШАЦ				
ГЦП	НИКОЛАЕВА		СТADIЯ	ЛИСТ	ЛИСТОВ
ГЦП	КОНОВАЛОВА		Р	1	2
ПРОВЕР.	ХОРОШИЛОВА		ЦНИИЭП ТОРГОВО- БЫТОВЫХ ЗАМНИЦ ТОРИСТСКИХ КОМПЛЕКСОВ		
РАЗРАБ.	ЛУГОВАЯ				

МАРКА ПРОСТРАН- СТВЕННОГО КАРКАСА	Поз.	МАРКА АРМАТУРНОГО ИЗДЕЛИЯ	КОЛ.	МАССА, КГ		ОБОЗНАЧЕНИЕ ДОКУМЕНТА
				1 ШТ.	ВСЕГО	
КП 59.33	1	КР-2	2	0,93	1,86	К1
	2	КР-3	5	1,47	7,35	К2
	3	КР-12	2	2,66	5,32	К5
	4	КР-33	1	7,40	7,40	К16
	5	МН-1	2	0,72	1,44	К27
	6	МН-3	3	0,59	1,77	К29
	7	СП-1	2	6,56	13,12	К26
	8	Ф5 ВрI, L = 5850	4	0,40	1,58	Б.Ч.
	9	Ф5 ВрI, L = 250	8	0,04	0,28	Б.Ч.
	10	Ф5 ВрI, L = 140	6	0,02	0,12	Б.Ч.
				Итого:	40,24	

1. В ТАБЛИЦЕ ПРИВЕДЕНО ОБОЗНАЧЕНИЕ ДОКУМЕНТА
АРМАТУРНЫХ ИЗДЕЛИЙ ПО ВЫПУСКУ 1.090.1-1/88.4-3.
2. АРМАТУРА КЛАССА ВрI ПО ГОСТ 6727-80.

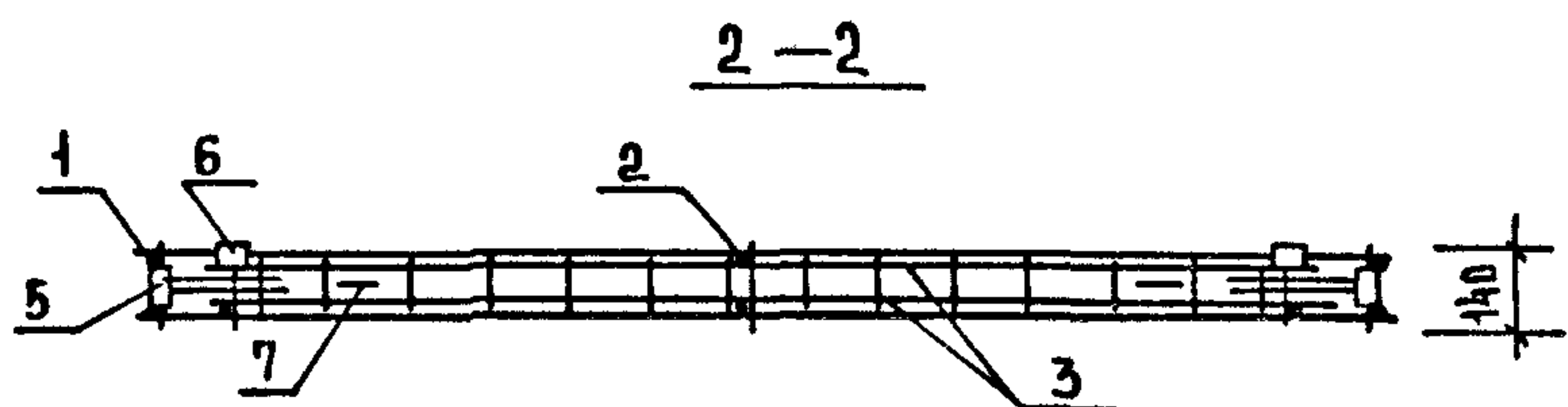
ВЗЯТ/УВ.	
ПОДПИСЬ И ДАТА	
ИВ. ПОДА.	

1.090.1-1/88.4-2-К20

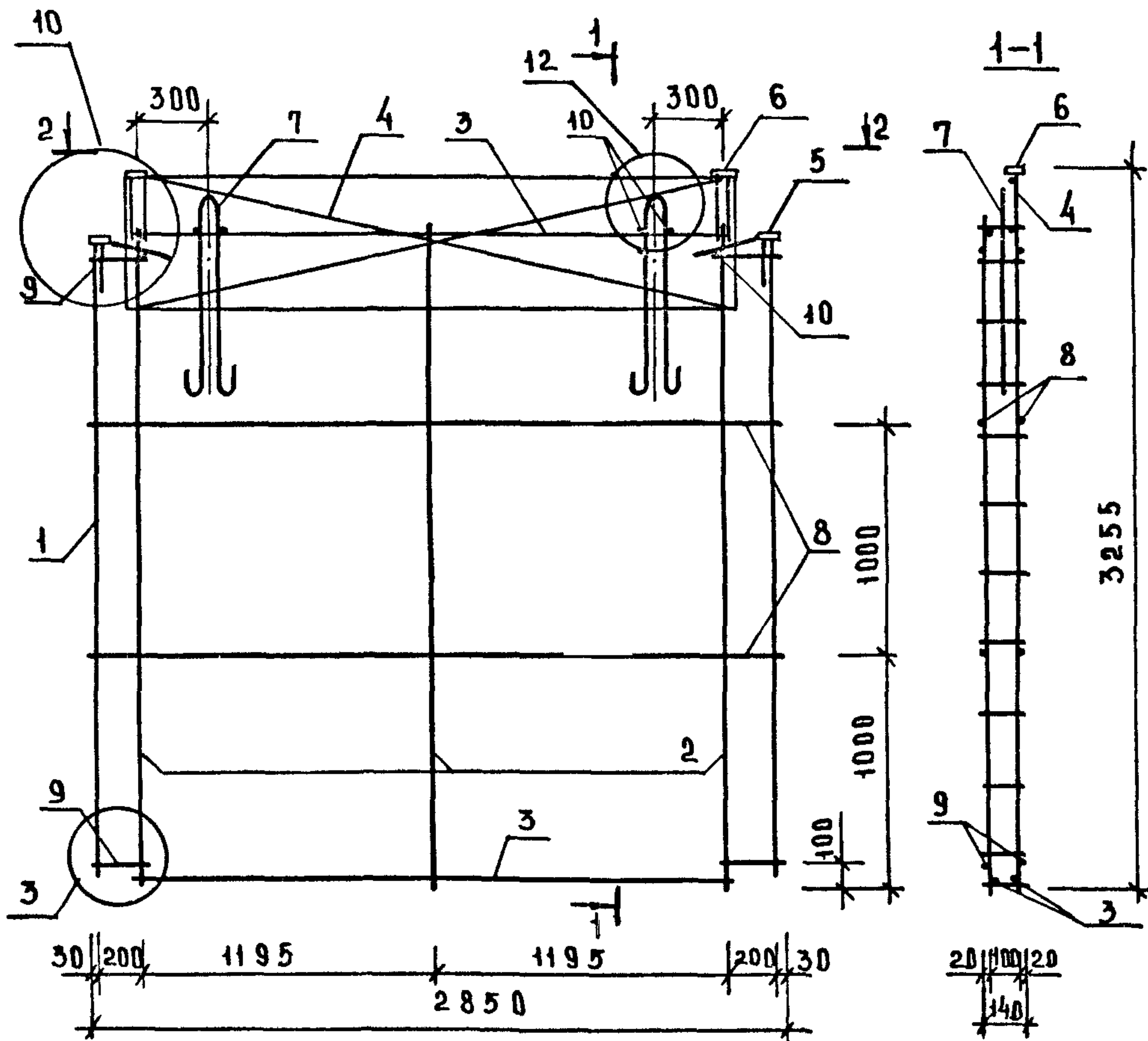


МАРКА ПРОСТРАНСТВЕННОГО КАРКАСА	ПОЗ	МАРКА АРМАТУРНОГО ИЗДЕЛИЯ	КОЛ.	МАССА, КГ		ОБОЗНАЧЕНИЕ ДОКУМЕНТА
				1 ШТ.	ВСЕГО	
кп 30.33	1	кР-2	2	0,93	1,86	к1
	2	кР-3	3	1,47	4,41	к2
	3	кР-14	2	1,22	2,44	к6
	4	кР-34	1	3,57	3,57	к16
	5	МН-1	2	0,72	1,44	к27
	6	МН-3	2	0,59	1,18	к29
	7	СП-3	2	2,62	5,24	к26
	8	Ф5 ВРІ, L=2940	4	0,41	1,63	Б.Ч.
	9	Ф5 ВРІ, L=250	8	0,04	0,28	Б.Ч.
	10	Ф5 ВРІ, L=140	6	0,02	0,12	Б.Ч.
				ИТОГО:	22,18	

1. В ТАБЛИЦЕ ПРИВЕДЕНО ОБОЗНАЧЕНИЕ ДОКУМЕНТА АРМАТУРНЫХ ИЗДЕЛИЙ ПО ВЫПУСКУ 1.090.1-1/88.4-3.
2. АРМАТУРА КЛАССА ВРІ ПО ГОСТ 6727-80.
3. УЗЛЫ СМ. К39.



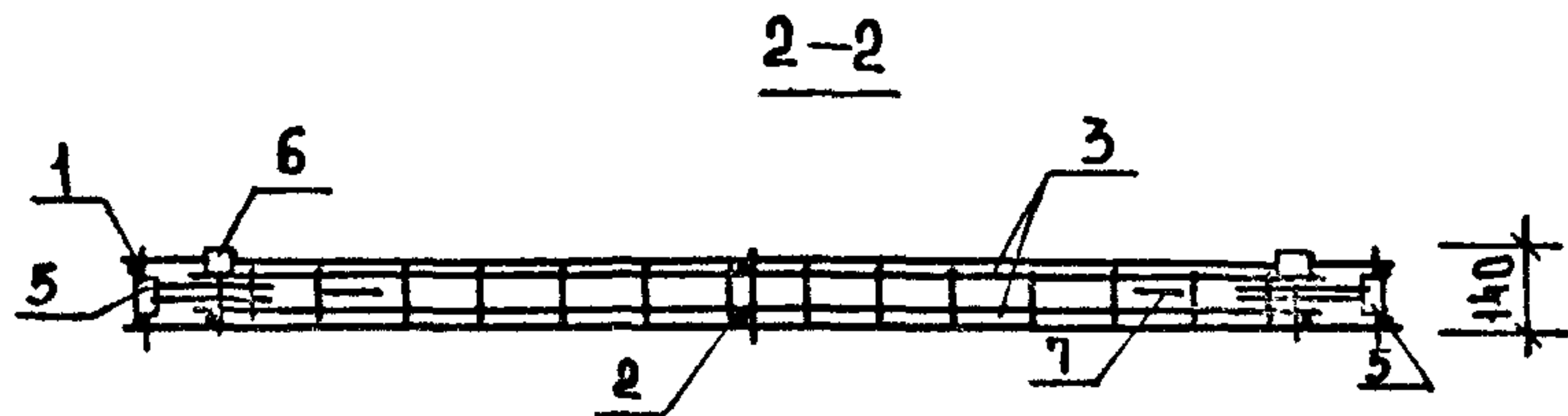
НАЧ ОТА	ВОЛЫНСКИЙ		1.090.1-1/88.4-2-К21			
И.КОНТР	Е ГОРОЗ		ПРОСТРАНСТВЕННЫЙ КАРКАС кп 30.33	СТАДИЯ	ЛИСТ	ЛИСТОВ
ГЛАВНСТ	ШАЦ			Р	1	1
ГИП	НИКОЛАЕВА			ЦНИИЭП ТОРГОВО- БЫТОВЫХ ЗДАНИЙ И УЧРЕЖДЕНИЙ КОМПЛЕКСА		
ГИП	КОНОВАЛОВА					
ПРОВЕР	ХОРОШИЛОВА					
РАЗРАБ	ЛУГОВАЯ					



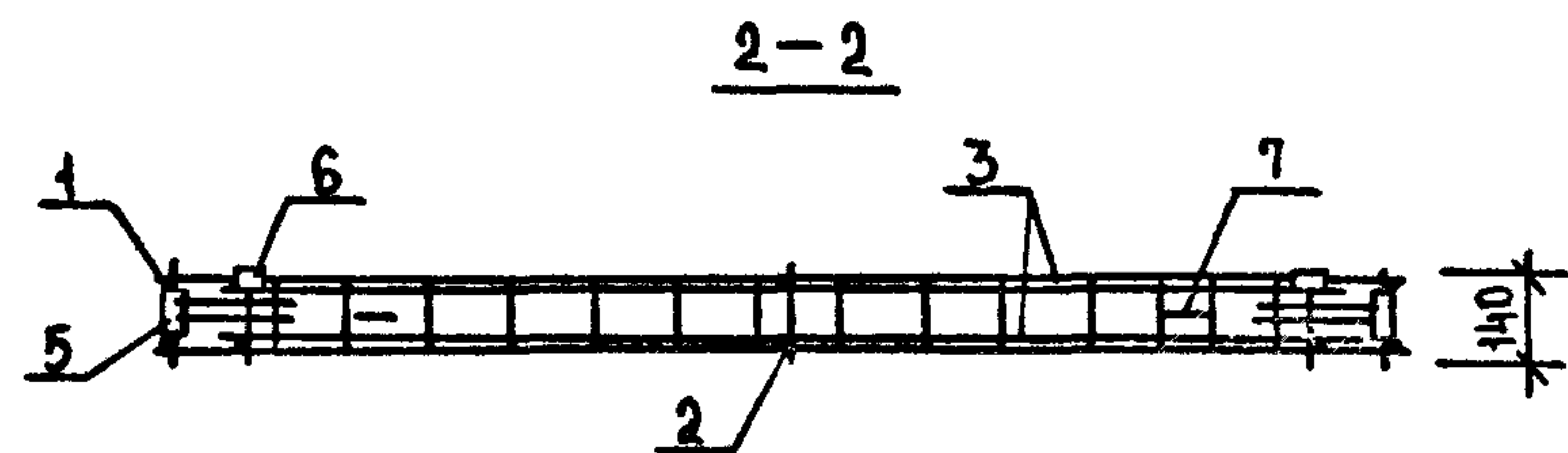
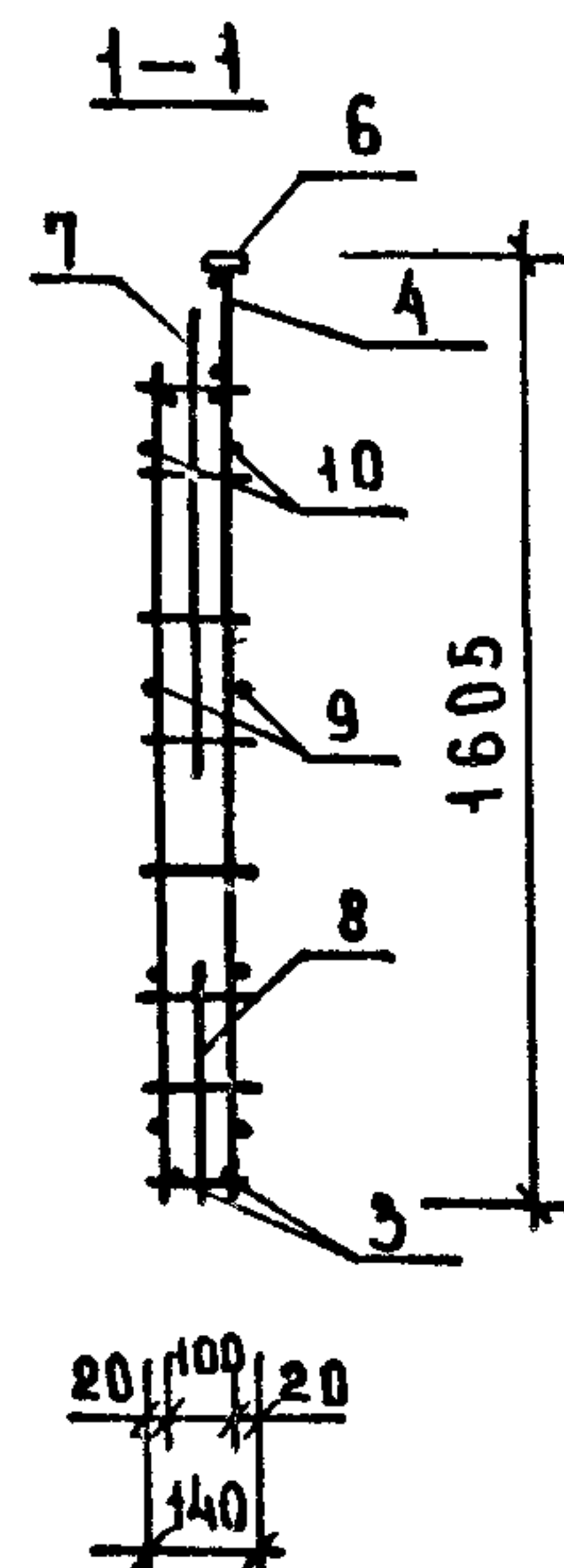
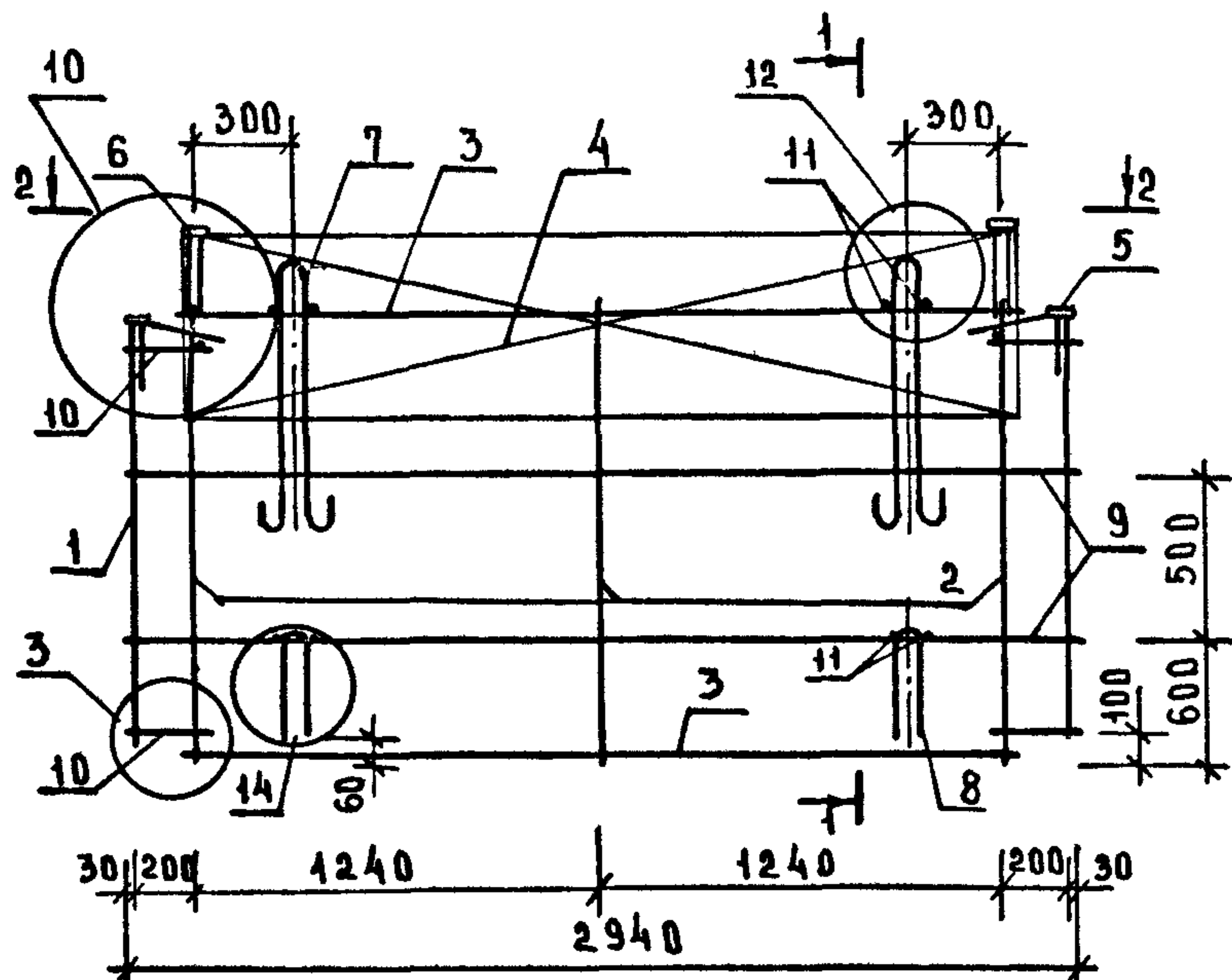
МАРКА ПРОСТРАНСТВЕННОГО КАРКАСА	ПОЗ.	МАРКА АРМАТУРНОГО ИЗДЕЛИЯ	КОЛ.	МАССА, КГ		ОБОЗНАЧЕНИЕ ДОКУМЕНТА
				1 ШТ.	ВСЕГО	
КП 29.33	1	КР-2	2	0,93	1,86	К1
	2	КР-3	3	1,47	4,41	К2
	3	КР-14	2	1,22	2,44	К6
	4	КР-35	1	3,40	3,40	К16
	5	МН-1	2	0,72	1,44	К27
	6	МН-3	2	0,59	1,18	К29
	7	СП-3	2	2,62	5,24	К26
	8	Ф5ВрI, L = 2850	4	0,40	1,58	Б.Ч.
	9	Ф5ВрI, L = 250	8	0,04	0,28	Б.Ч.
	10	Ф5ВрI, L = 140	6	0,02	0,12	Б.Ч.
				ИТОГО:	21,95	

1. В ТАБЛИЦЕ ПРИВЕДЕНО ОБОЗНАЧЕНИЕ ДОКУМЕНТА АРМАТУРНЫХ ИЗДЕЛИЙ ПО ВЫПУСКУ 1.090.1-1/88.4-3.
2. АРМАТУРА КЛАССА ВрI ПО ГОСТ 6727-80.
3. Узлы см. КЗ9.

ИНВ. ЧЕРТЕЖА ПОДПИСЬ И АТТАШЕЖАМ. ИНВ. А



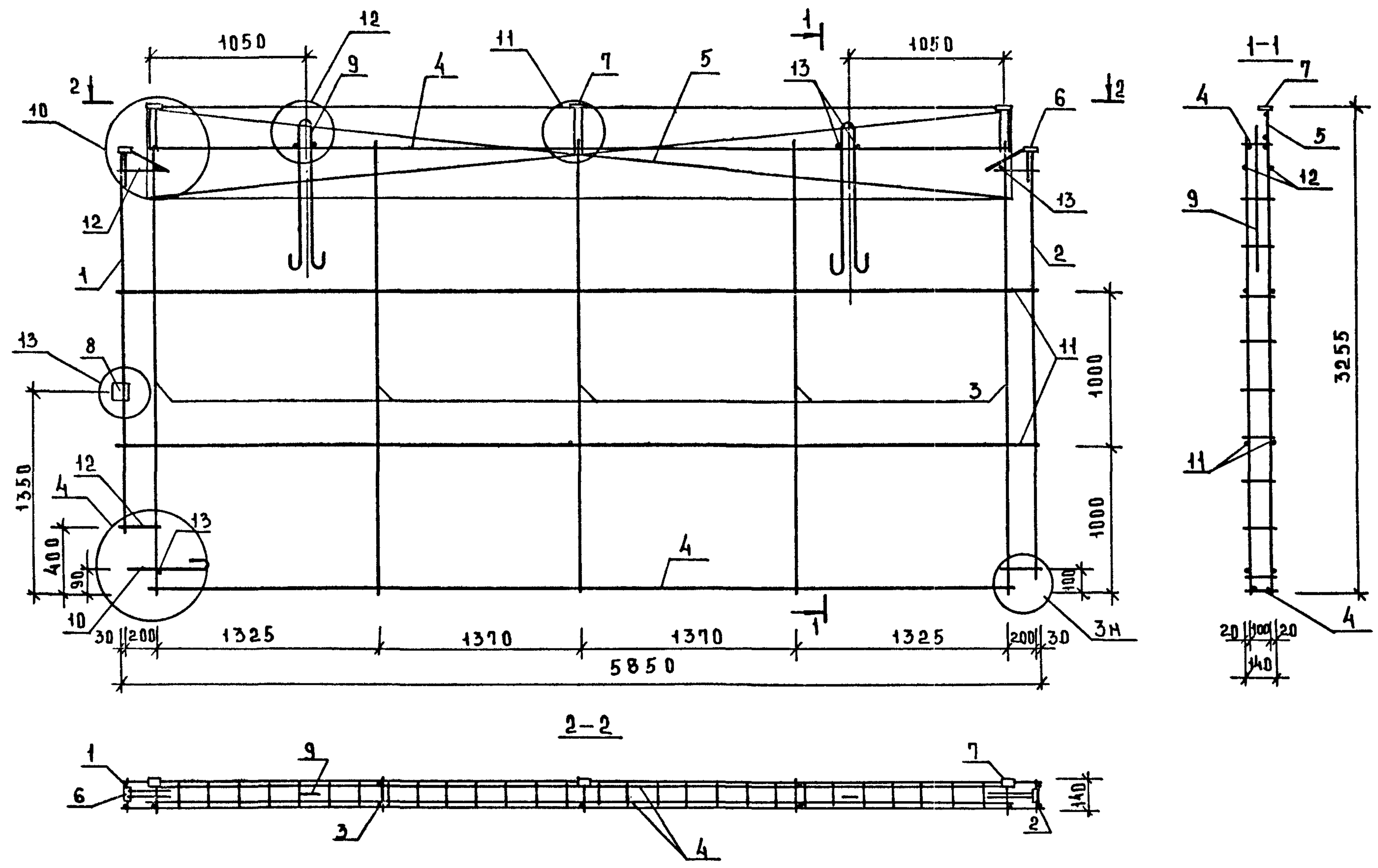
НАЧ. ОТД.	ВОЛЫНСКИЙ		1.090.1-1/88.4-2-К22		
Н. КОНТР.	ЕГОРОВ				
ГЛ. КОН.	ШАЦ				
ГЦП	НИКОЛАЕВА				
ГЦП	КОНОВАЛОВА				
ПРОВЕР.	ХОРОШЦОВА				
РАЗРАБ.	ЛУГОВАЯ				
			ПРОСТРАНСТВЕННЫЙ КАРКАС КП 29.33	СТАДИЯ Р	ЛИСТ 1
			ТОРГОВО-СУПРОВОДОМЫЙ ЗААНЧ. ЭКОНОМИЧЕСКИЙ КОМПЛЕКС		



МАРКА ПРОСТРАНСТВЕННОГО КАРКАСА	ПОЗ.	МАРКА АРМАТУРНОГО ИЗДЕЛИЯ	КОЛ.	МАССА, КГ		ОБОЗНАЧЕНИЕ ДОКУМЕНТА
				1 ШТ.	ВСЕГО	
КЛ 30.16	1	КР-6	2	0,43	0,86	К 3
	2	КР-7	3	0,44	1,32	К 3
	3	КР-14	2	1,22	2,44	К 6
	4	КР-34	1	3,57	3,57	К 16
	5	МН-1	2	0,72	1,44	К 27
	6	МН-3	2	0,59	1,18	К 29
	7	СП-5	2	1,23	2,46	К 26
	8	АН-2	2	0,89	1,78	К 31
	9	φ5 ВрІ, L = 2940	4	0,41	1,63	Б.Ч.
	10	φ5 ВрІ, L = 250	8	0,04	0,28	Б.Ч.
	11	φ5 ВрІ, L = 140	10	0,02	0,20	Б.Ч.
				ИТОГО:	17,17	

1. В ТАБЛИЦЕ ПРИВЕДЕНО ОБОЗНАЧЕНИЕ ДОКУМЕНТА АРМАТУРНЫХ ИЗДЕЛИЙ ПО ВЫПУСКУ 1.090.1-1/88.4-3.
2. АРМАТУРА КЛАССА ВрІ ПО ГОСТ 6727-80.
3. Узлы см. К39.

НАЧ. ОТД.	ВОЛЫНСКИЙ			1.090.1-1/88.4-2-К23			
Н. КОНТР.	ЕГОРОВ						
ГЛ. КОН.	ШАЦ			ПРОСТРАНСТВЕННЫЙ КАРКАС КЛ 30.16	СТADIЯ	ЛИСТ	ЛИСТОВ
ГИП	НИКОЛАЕВА				Р		1
ГИП	КОМОВАЛОВА				ЦНИИЭП ТОРГОВО- БЫТОВЫХ ЗДАНИЙ И ПРОМЫСЛЕННЫХ КОМПЛЕКСОВ		
ПРОВЕР.	ХОРОШИЛОВА						
РАЗРАБ.	ЛУГОВАЯ						



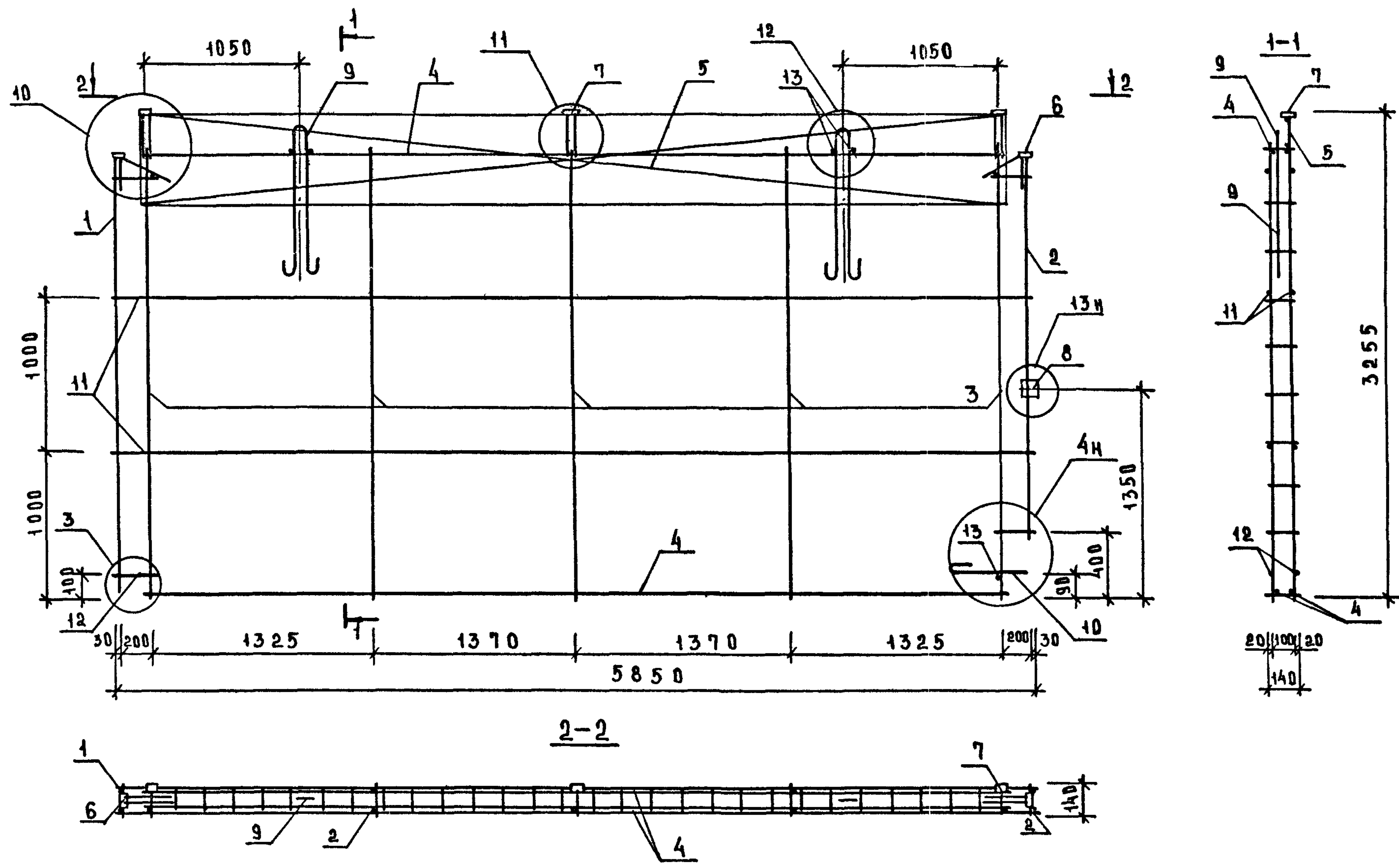
ИНВ. № ПОДА. ПОДПИСЬ И ДАТА ВЗЯМ. ЧИВН.

Узлы см. К 39.

НАЧ. ОТД.	ВОЛЫНСКИЙ		1. 090.1-1/88.4-2-К24			
Н. КОНТР.	ЕГОРОВ		ПРОСТРАНСТВЕННЫЙ КАРКАС 1КП 59.33	СТАДИЯ	ЛИСТ	ЛИСТОВ
ГЛА. КОНСТ.	ШАЦ			Р	1	2
ГИП	НИКОЛАЕВА			ЦНИИЭП ТОРГОВО- БЫТОВЫХ ЗАДАНИЙ И ТУРИСТСКИХ КОМПЛЕКСОВ		
ГИП	КОНОВАЛОВА					
ПРОВЕР.	ХОРОШИЛОВА					
РАЗРАБ.	ЛУГОВАЯ					

МАРКА ПРОСТРАН- СТВЕННОГО КАРКАСА	ПОЗ.	МАРКА АРМАТУРНОГО ИЗДЕЛИЯ	КОЛ.	МАССА, КГ		ОБОЗНАЧЕНИЕ ДОКУМЕНТА
				1 ШТ.	ВСЕГО	
1КП 59.33	1	КР-1	1	0,84	0,84	К1
	2	КР-2	1	0,93	0,93	К1
	3	КР-3	5	1,47	7,35	К2
	4	КР-12	2	2,66	5,32	К5
	5	КР-33	1	7,40	7,40	К16
	6	МН-1	2	0,72	1,44	К27
	7	МН-3	3	0,59	1,77	К29
	8	МН-4	1	0,69	0,69	К30
	9	СП-1	2	6,56	13,12	К26
	10	АН-1	1	1,07	1,07	К31
	11	φ5ВрI, L = 5850	4	0,40	1,58	Б.Ч.
	12	φ5ВрI, L = 250	8	0,04	0,28	Б.Ч.
	13	φ5ВрI, L = 140	7	0,02	0,14	Б.Ч.
				ИТОГО:	41,94	

В ТАБЛИЦЕ ПРИВЕДЕНО ОБОЗНАЧЕНИЕ ДОКУМЕНТА
АРМАТУРНЫХ ИЗДЕЛИЙ ПО ВЫПУСКУ 1.090.1-1/88.4-3.
АРМАТУРА КЛАССА ВрI ПО ГОСТ 6729-80.



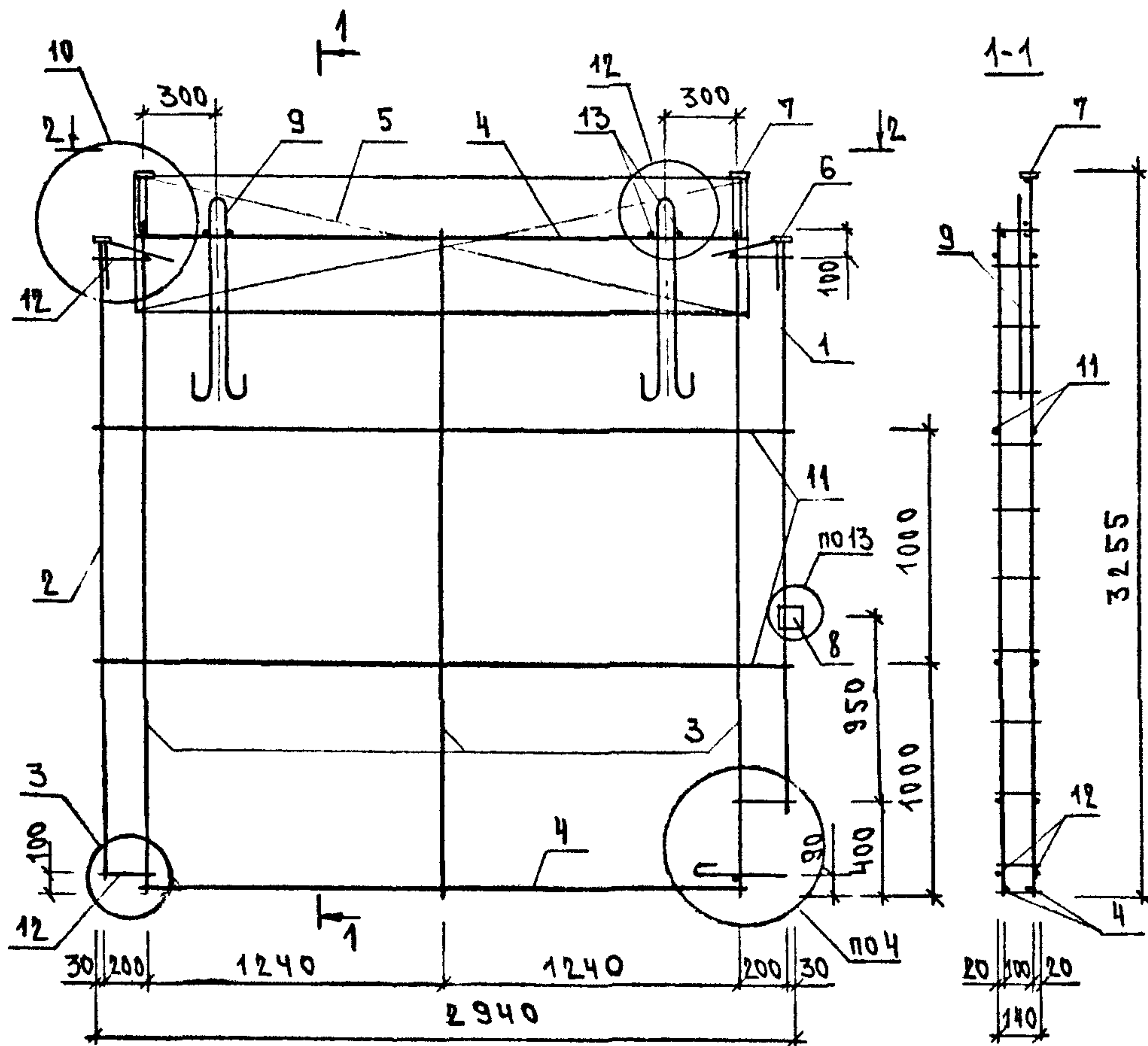
УЗЫ СМ. К39.

ИМБ. № ПОДЛ. ПОДП. ААТА ВЗАМ. ИМБ. И

НАЧ. ОТД.	ВОЛЫНСКИЙ			1.090.1-1/88.4-2-К26		
Н. КОНТР.	ЕГОРОВ			ПРОСТРАНСТВЕННЫЙ		
ГА. КОМС.	ШАЦ			КАРКАС		
Г. Ц. П.	НИКОЛАЕВА			2КП 59.33		
Г. Ц. П.	КОМОВАЛОВА			СТАДИЯ		
ПРОВЕР.	ХОРОШИЛОВА			Р	1	2
РАЗРАБ.	ЛУГОВАЯ			ЛИСТ		
				ЛИСТОВ		
				ЦНИИЭП		
				ТОРГОВО-БЮДЖЕТНЫХ ЗДАНИЙ И ТУРИСТСКИХ КОМПЛЕКСОВ		

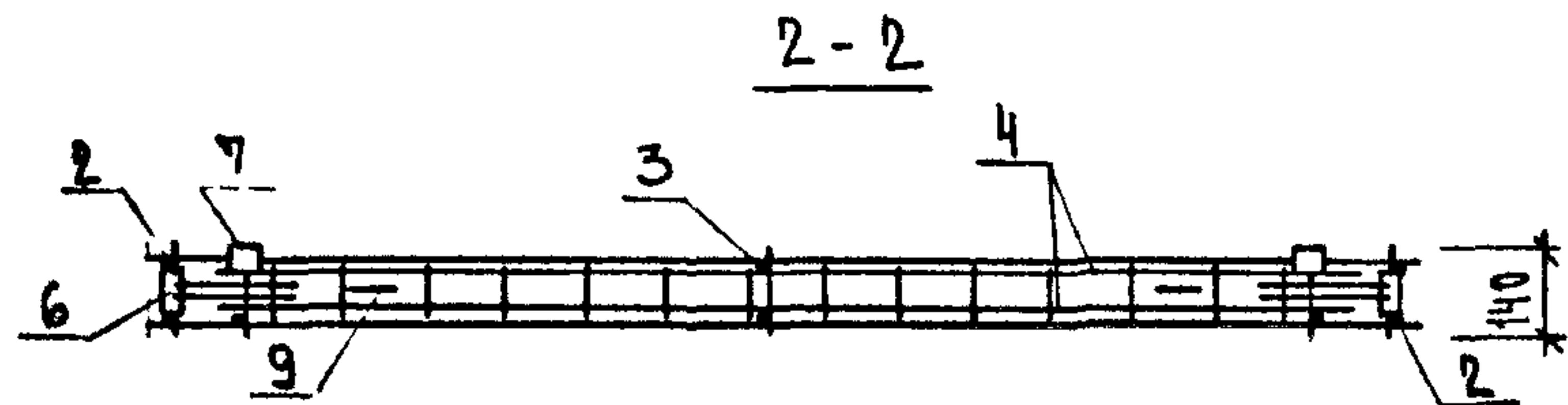
МАРКА ПРОСТРАН- СТВЕННОГО КАРКАСА	ПОЗ.	МАРКА АРМАТУРНОГО ИЗДЕЛИЯ	КОЛ.	МАССА, КГ		ОБОЗНАЧЕНИЕ ДОКУМЕНТА
				1 ШТ.	ВСЕГО	
2 КП 59.33	1	КР-1	1	0,84	0,84	К1
	2	КР-2	1	0,93	0,93	К1
	3	КР-3	5	1,47	7,35	К2
	4	КР-12	2	2,66	5,32	К5
	5	КР-33	1	7,40	7,40	К16
	6	МН-1	2	0,72	1,44	К27
	7	МН-3	3	0,59	1,77	К29
	8	МН-4	1	0,69	0,69	К30
	9	СП-1	2	6,56	13,12	К26
	10	АН-1	1	1,07	1,07	К31
	11	⌀ 5ВрI, h = 5850	4	0,40	1,58	Б.Ч.
	12	⌀ 5ВрI, h = 250	8	0,04	0,28	Б.Ч.
	13	⌀ 5ВрI, h = 140	7	0,02	0,14	Б.Ч.
			Итого:	41,94		

1. В ТАБЛИЦЕ ПРИВЕДЕНО ОБОЗНАЧЕНИЕ ДОКУМЕНТА АРМАТУРНЫХ ИЗДЕЛИЙ ПО ВЫПУСКУ 1.090.1-1/88.4-3.
2. Арматура класса ВрI по ГОСТ 6727-80.

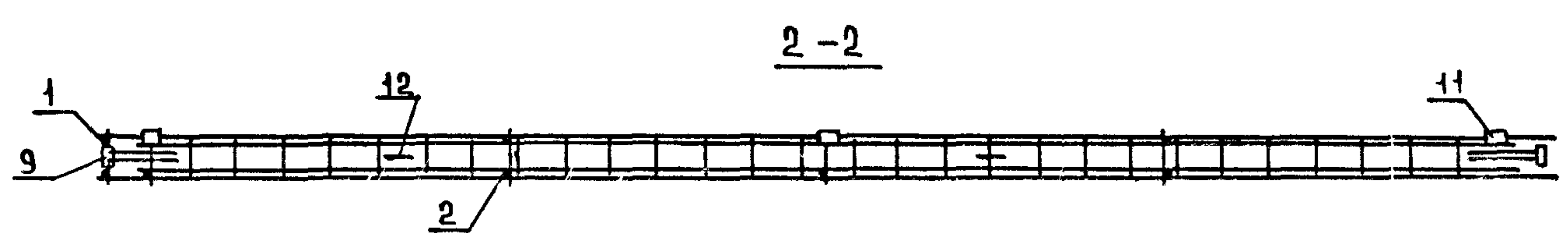
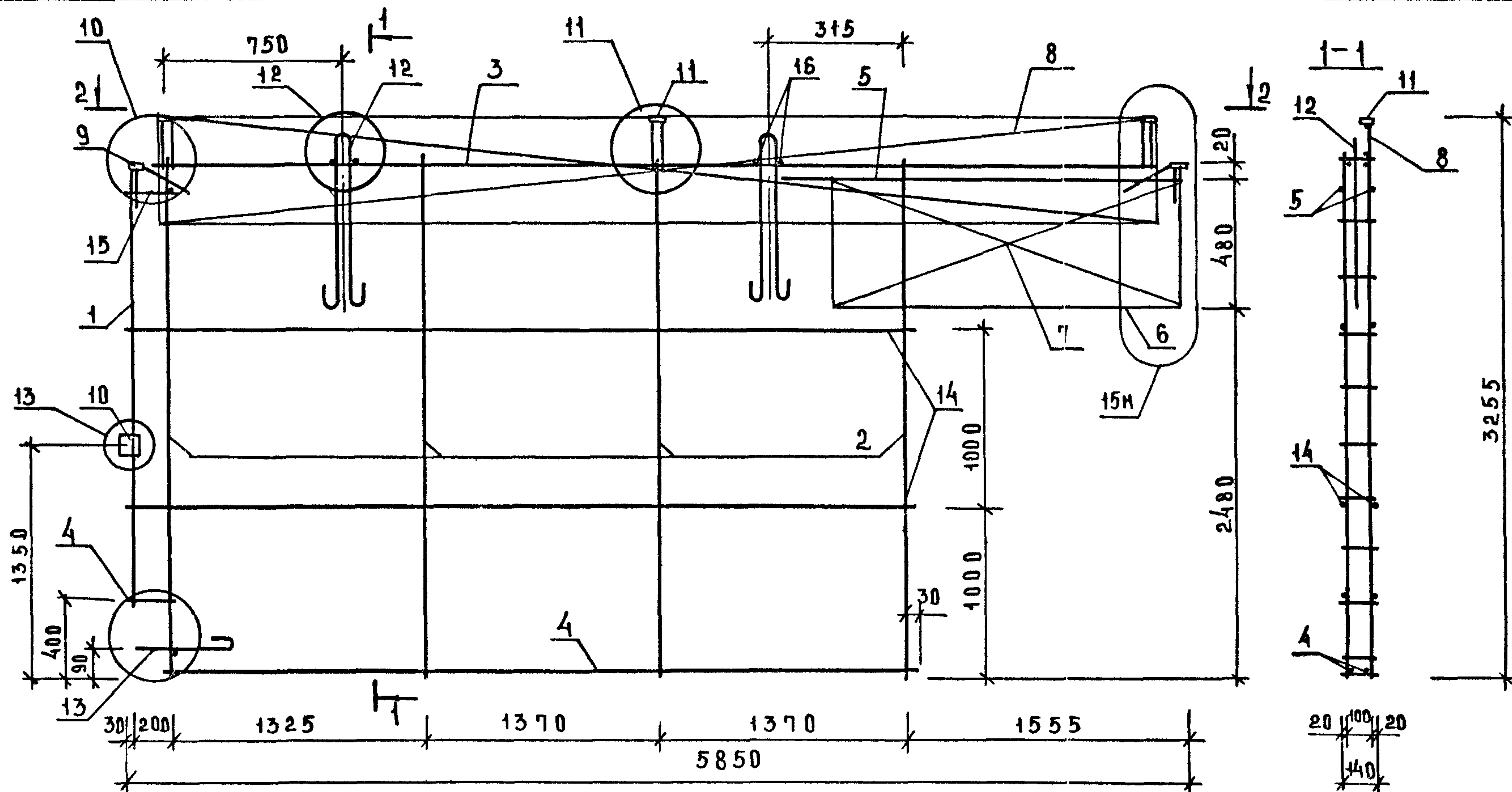


МАРКА ПРОСТРАНСТВЕННОГО КАРКАСА	ПОЗ.	МАРКА АРМАТУРНОГО ИЗДЕЛИЯ	КОЛ.	МАССА, КГ		ОБОЗНАЧЕНИЕ ДОКУМЕНТА
				1 ШТ.	ВСЕГО	
2 КР 30.33	1	КР-1	1	0,84	0,84	К1
	2	КР-2	1	0,93	0,93	К1
	3	КР-3	3	1,47	4,41	К2
	4	КР-14	2	1,22	2,44	К6
	5	КР-35	1	3,40	3,40	К16
	6	МН-1	2	0,72	1,44	К27
	7	МН-3	2	0,59	1,18	К29
	8	МН-4	1	0,69	0,69	К30
	9	СП-3	2	2,62	5,24	К26
	10	АН-1	1	1,07	1,07	К31
	11	φ5ВрI, L = 2940	4	0,41	1,63	Б.Ч.
	12	φ5ВрI, L = 250	8	0,04	0,28	Б.Ч.
	13	φ5ВрI, L = 140	7	0,02	0,14	Б.Ч.
				Итого:	23,70	

1. В ТАБЛИЦЕ ПРИВЕДЕНО ОБОЗНАЧЕНИЕ ДОКУМЕНТА АРМАТУРНЫХ ИЗДЕЛИЙ ПО ВЫПУСКУ 1.090.1-1/88.4-3.
 2. Арматура класса ВрI по ГОСТ 6727-80.



НАЧ. ОТД.	ВОЛЫНСКИЙ		1.090.1-1/88.4-2 - К27			
Н. КОНТР.	ЕГОРЦЕВ					
ГЛ. КОН.	ШАИ		ПРОСТРАНСТВЕННЫЙ КАРКАС 2 КР 30.33	СТАРШ.	АУСТ	АУСТОВ
ГЛП	НИКОЛАЕВА			Р		А
ГЛП	КОНОВАЛОВА			ЩНИИЭП		
ПРОВЕР.	ХОРОШИЛОВА			ТОУГОВСКО-БЕЛОВОДСКИЙ ЗАВОД И ТЕХНИЧЕСКИЙ КОМПЛЕКС		
РАЗРАБ.	ЛУГОВАЯ					



Узлы ем. КЗЭ.

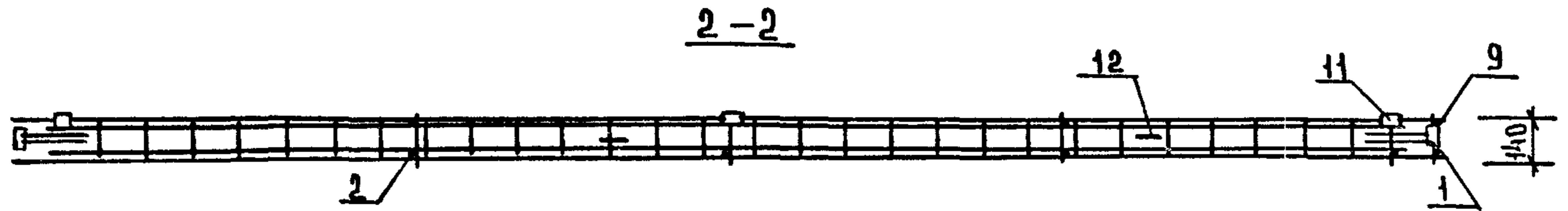
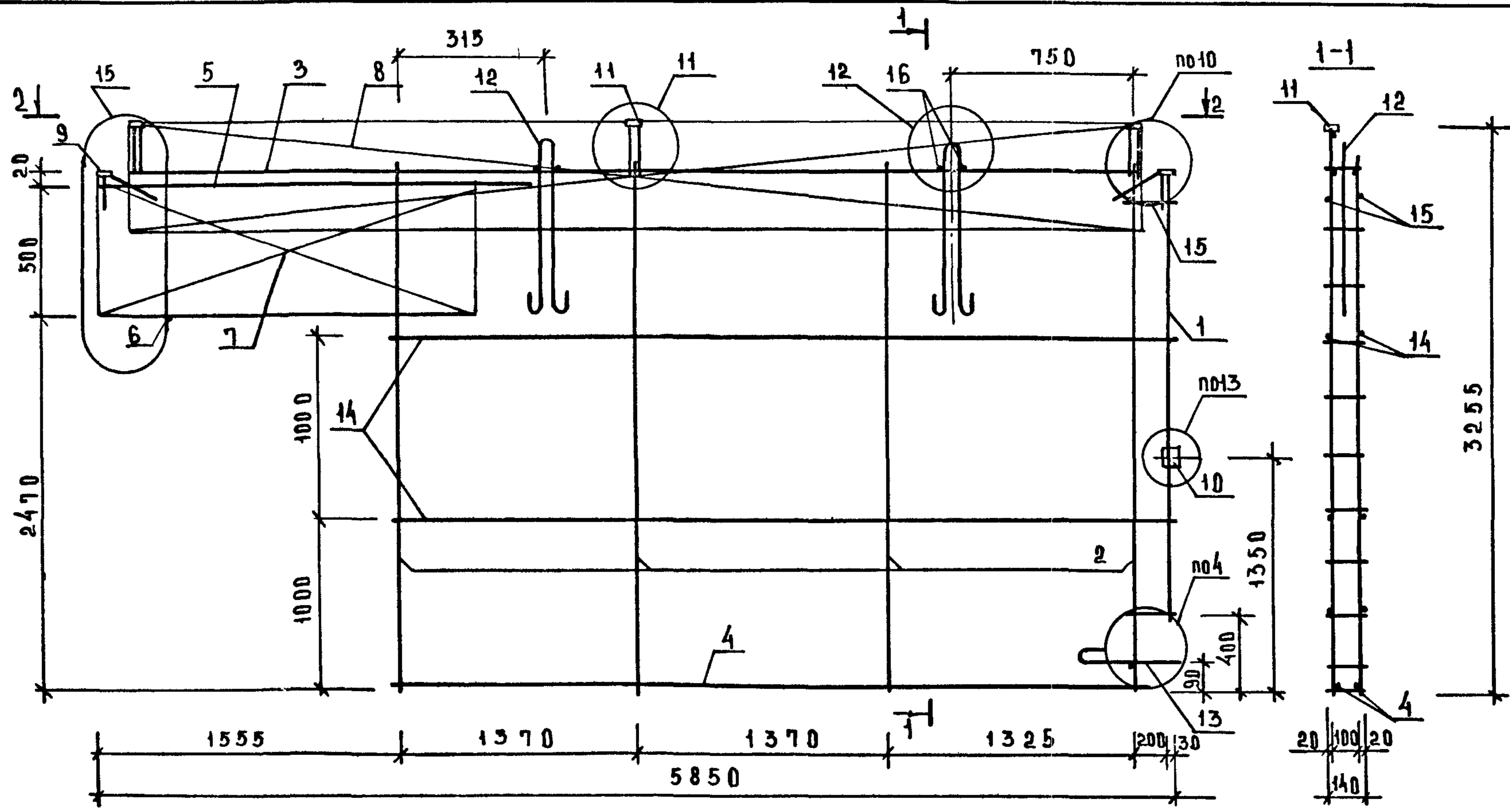
ИНС. № ПОДА ПДАА ПДАПДСЬ И ААТА ВЗАМ. ИИВН

НАЧ.ОТД.	ВОЛЫНСКИЙ	<i>[Signature]</i>
И.КОНТР.	ЕГОРОВ	<i>[Signature]</i>
ГЛА.КОМ.	ШАЦ	<i>[Signature]</i>
ГИП	НИКОЛАЕВА	<i>[Signature]</i>
ГИП	КОМОВАЛОВА	<i>[Signature]</i>
ПРОВЕР.	ХОРОШИЛОВА	<i>[Signature]</i>
РАЗРАБ.	ЛУГОВАЯ	<i>[Signature]</i>

1.090.1-1/88. 4-2-К 28		
ПРОСТРАНСТВЕННЫЙ КАРКАС ИКЛГ 59.33	СТАНЦИЯ	ЛИСТ
	Р	1
		ЛИСТОВ
		2
ЦНИИЭП		ТОРГОВО- БЫТОВЫХ ЗАДАНИЙ И ТУРИСТСКИХ КОМПЛЕКСОВ

МАРКА ПРОСТРАН- СТВЕННОГО КАРКАСА	ПОЗ.	МАРКА АРМАТУРНОГО ИЗДЕЛИЯ	КОЛ.	МАССА, КГ		ОБОЗНАЧЕНИЕ ДОКУМЕНТА
				1 ШТ.	ВСЕГО	
1 КИЛГ 59.33	1	КР-1	1	0,84	0,84	К1
	2	КР-3	4	1,47	5,88	К2
	3	КР-12	1	2,66	2,66	К5
	4	КР-13	1	1,99	1,99	К5
	5	КР-31	1	8,91	8,91	К15
	6	КР-32	1	1,58	1,58	К15
	7	КР-30	2	1,45	2,90	К14
	8	КР-33	1	7,40	7,40	К16
	9	МН-1	2	0,72	1,44	К27
	10	МН-4	1	0,69	0,69	К30
	11	МН-3	3	0,59	1,77	К29
	12	СП-2	2	5,03	10,06	К26
	13	АН-1	1	1,07	1,07	К31
	14	⌀5 ВрI, L=4150	4	0,58	2,30	Б.Ч.
	15	⌀5 ВрI, L=250	4	0,04	0,14	Б.Ч.
	16	⌀5 ВрI, L=140	7	0,02	0,14	Б.Ч.
				Итого:	49,78	

1. В ТАБЛИЦЕ ПРИВЕДЕНО ОБОЗНАЧЕНИЕ ДОКУМЕНТА
АРМАТУРНЫХ ИЗДЕЛИЙ ПО ВЫПУСКУ 1090.1-1/88.4-3.
2. АРМАТУРА КЛАССА ВрI ПО ГОСТ 6727-80.



Узлы см. КЗЭ.

НАЧ. ОТД.	ВОЛЫНСКИЙ	
Н. КОНТР.	ЕГОРОВ	
ГЛАВ. КОМ.	ШАЦ	
ГИП	НИКОЛАЕВА	
ГЦП	КОНОВАЛОВА	
ПРОВЕР.	ХОРОШИЛОВА	
РАЗРАБ.	ЛУГОВАЯ	

1.090.1-1/88.4-2-К29		
ПРОСТРАНСТВЕННЫЙ КАРКАС 2КЛГ 59.33		
СТАЦИЯ	ЛИСТ	ЛИСТОВ
Р	1	2

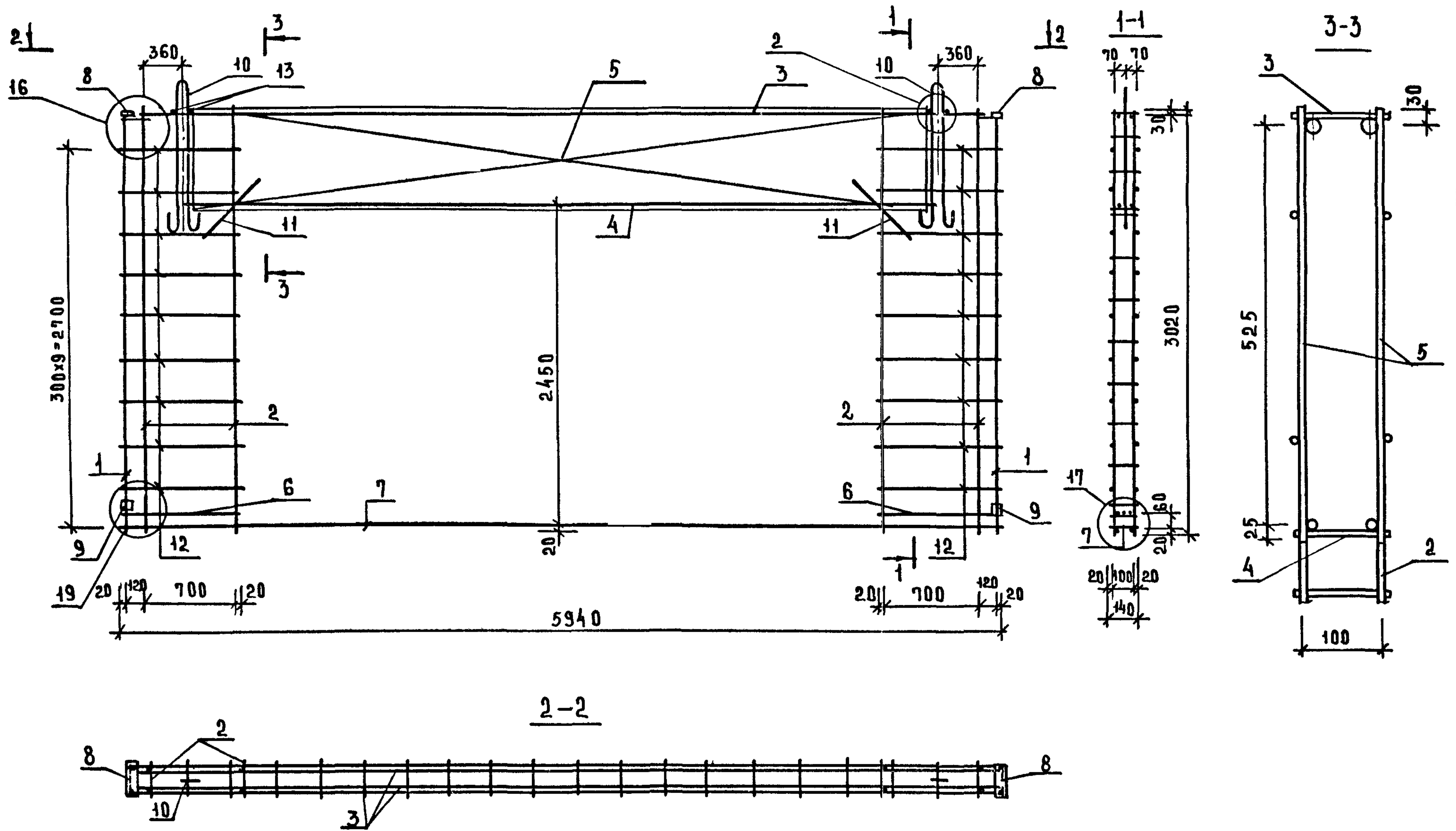
ИЗВ. № ПДАА. ПОДПИСЬ И ДАТА. ВЗАМ. И.Н.В.Н.Э.

МАРКА ПРОСТРАН- СТВЕННОГО КАРКАСА	ПОР.	МАРКА АРМАТУРНОГО ИЗДЕЛИЯ	КОЛ.	МАССА, КГ		ОБОЗНАЧЕНИЕ ДОКУМЕНТА
				1 ШТ.	ВСЕГО	
2ХПГ 59.33	1	КР-1	1	0,84	0,84	К1
	2	КР-3	4	1,47	5,88	К2
	3	КР-12	1	2,66	2,66	К5
	4	КР-13	1	1,99	1,99	К5
	5	КР-31	1	8,91	8,91	К15
	6	КР-32	1	1,58	1,58	К15
	7	КР-30	2	1,45	2,90	К14
	8	КР-33	1	7,40	7,40	К16
	9	МН-1	2	0,72	1,44	К27
	10	МН-4	1	0,69	0,69	К30
	12	СП-2	2	5,03	10,06	К26
	13	АН-1	1	1,07	1,07	К31
	14	φ5ВрI, L = 4150	4	0,58	2,30	Б.Ч.
	15	φ5ВрI, L = 250	4	0,04	0,14	Б.Ч.
	16	φ5ВрI, L = 140	7	0,02	0,14	Б.Ч.
	11	МН-3	3	0,59	1,77	К29
			ИТОГО:	49,78		

1. В ТАБЛИЦЕ ПРИВЕДЕНО ОБОЗНАЧЕНИЕ ДОКУМЕНТА
АРМАТУРНЫХ ИЗДЕЛИЙ ПО ВЫПУСКУ 1.090.1-1/88.4-3.
2. Арматура класса ВрI по ГОСТ 6727-80.

1.090.1-1/88.4-2-К29

Лист
2



Узлы см. к 39.

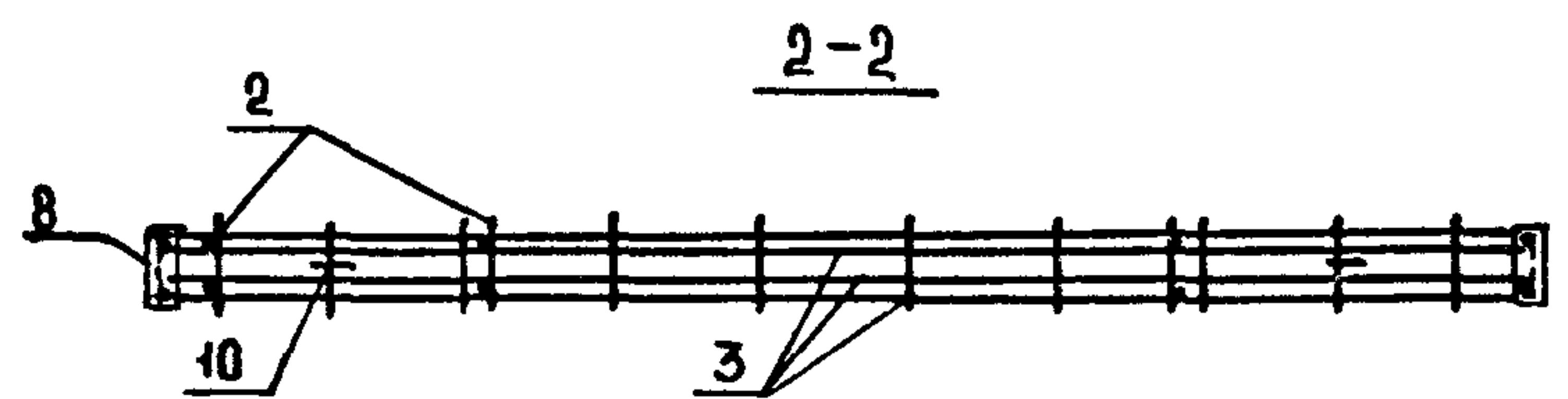
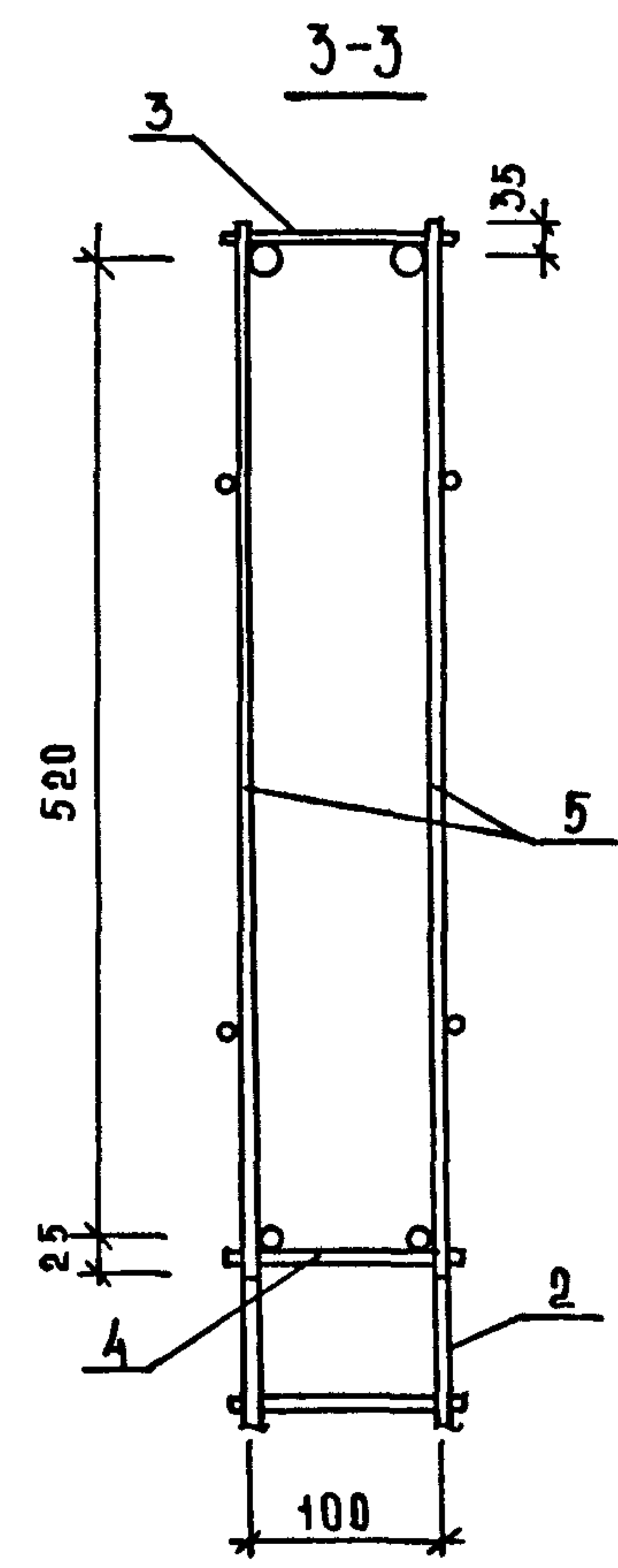
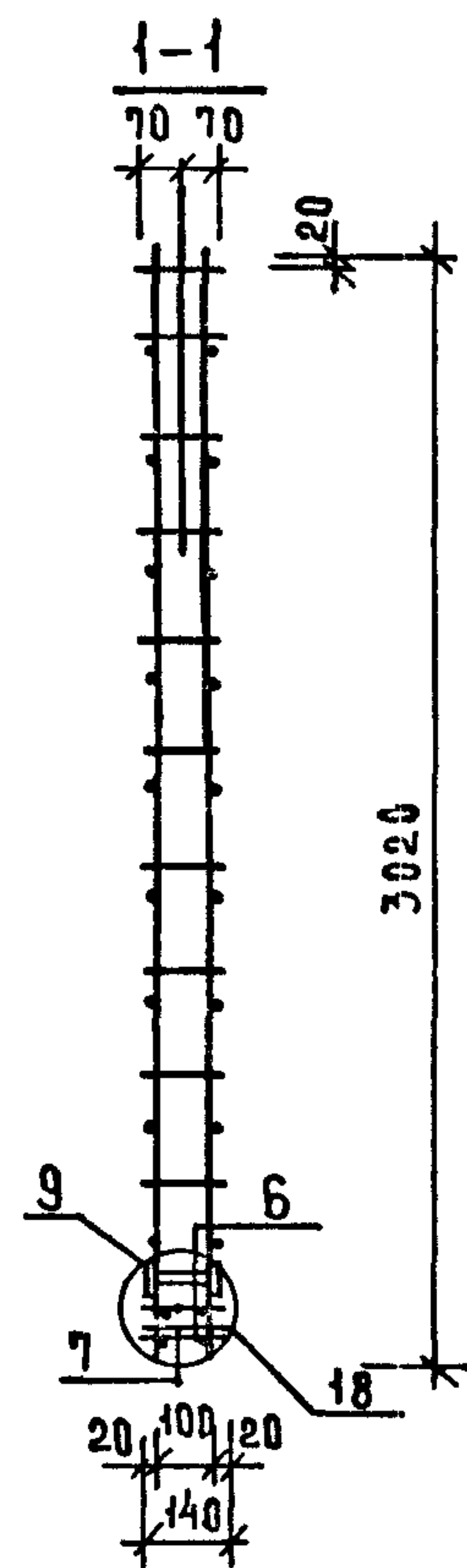
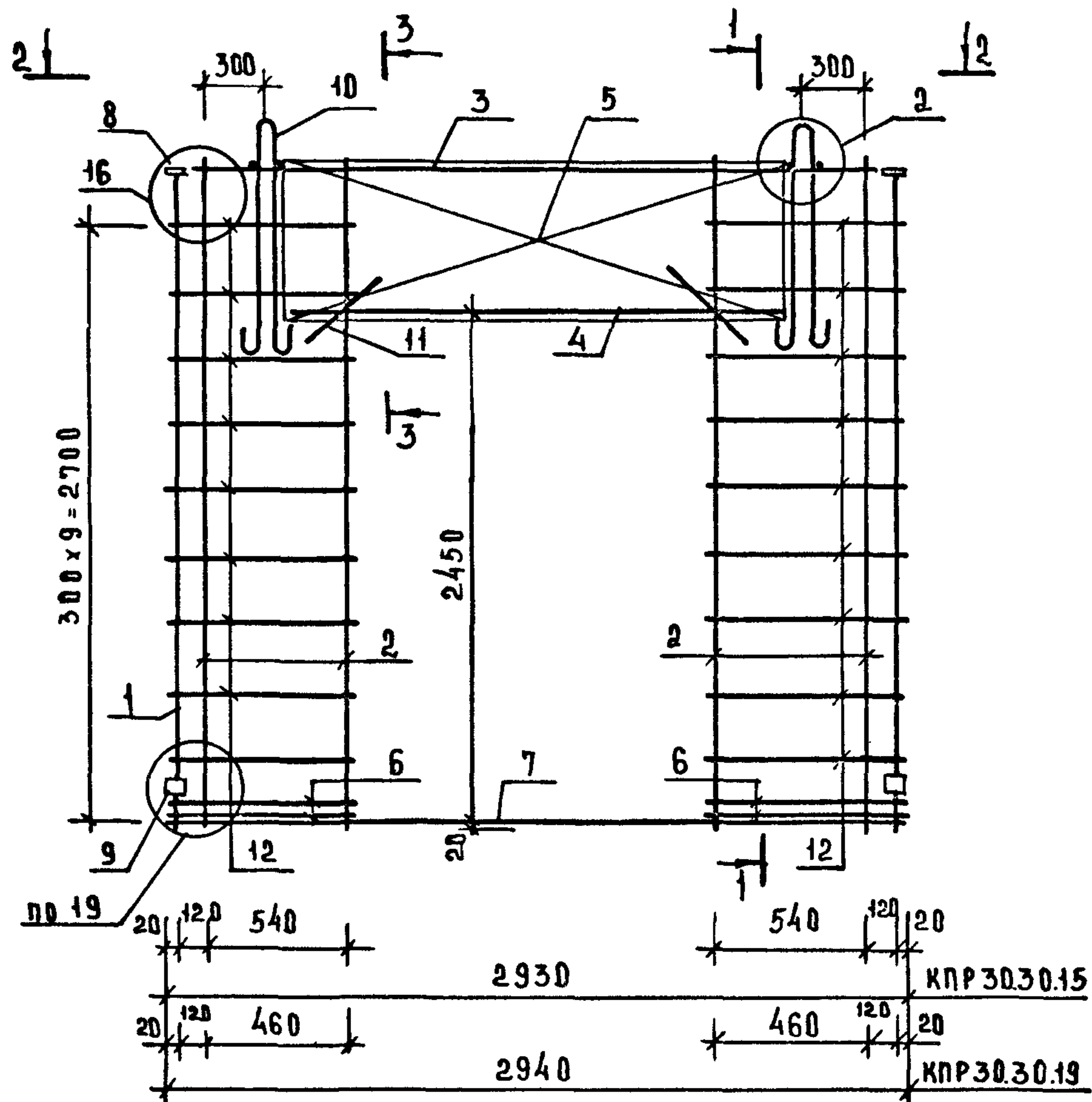
ИНВ. И ПОДЛ. ПОДП. ЧАСТА ВЗАМ. ИИВ.А

НАЧОТА	ВОЛЫНСКИЙ	<i>[Signature]</i>
И. КОМПР	ЕГОРОВ	<i>[Signature]</i>
ГА КОМСТ	ШАЦ	<i>[Signature]</i>
ГИ П	НИКОЛАЕВА	<i>[Signature]</i>
ГИ П	КОКОВАЛОВА	<i>[Signature]</i>
ПРОВЕР	ЛУГОВАЯ	<i>[Signature]</i>
РАЗРАБ	БЕРАЛОВА	<i>[Signature]</i>

1.090.1-1/88.4-2-K30			
ПРОСТРАНСТВЕННЫЙ КАРКАС КПР 60.30.42	СТАДИЯ	ЛИСТ	ЛИСТОВ
	Р	1	2
ЦНИИЭП		ТОРГОВО- БЫТОВЫХ ЗАДАНИИ И УСТРОЙСТВА КОМПАРКСОВ	

МАРКА ПРОСТРАН- СТВЕННОГО КАРКАСА	ПОЗ.	МАРКА АРМАТУРНОГО ИЗДЕЛИЯ	КОЛ.	МАССА, КГ		ОБОЗНАЧЕНИЕ ДОКУМЕНТА
				1 ШТ.	ВСЕГО	
КПР 60.30.42	1	КР-8	2	14,88	29,76	К 4
	2	КР-5	4	9,66	38,64	К 2
	3	КР-20	1	34,42	34,42	К 9
	4	КР-19	1	23,20	23,20	К 9
	5	КР-28	2	9,52	19,04	К 13
	6	С-1	2	1,84	3,68	К 22
	7	КР-26	1	31,08	31,08	К 12
	8	МН-2	2	1,37	2,74	К 28
	9	МН-4	4	0,69	2,76	К 30
	10	СП-3	2	2,62	5,24	К 26
	11	Ф8АIII ; L = 500	4	0,20	0,79	Б.Ч.
	12	Ф5ВрI ; L = 860	36	0,12	4,30	Б.Ч.
	13	Ф5ВрI ; L = 140	4	0,02	0,08	Б.Ч.
				Итого:	195,77	

1. В ТАБЛИЦЕ ПРИВЕДЕНО ОБОЗНАЧЕНИЕ ДОКУМЕНТА АРМАТУРНЫХ ИЗДЕЛИЙ ПО ВЫПУСКУ 1.090.1-1/88.4-3.
2. АРМАТУРА КЛАССА ВрI ПО ГОСТ 6727-80.
3. АРМАТУРА КЛАССА АIII ПО ГОСТ 5781-82.



Узлы см. К39.

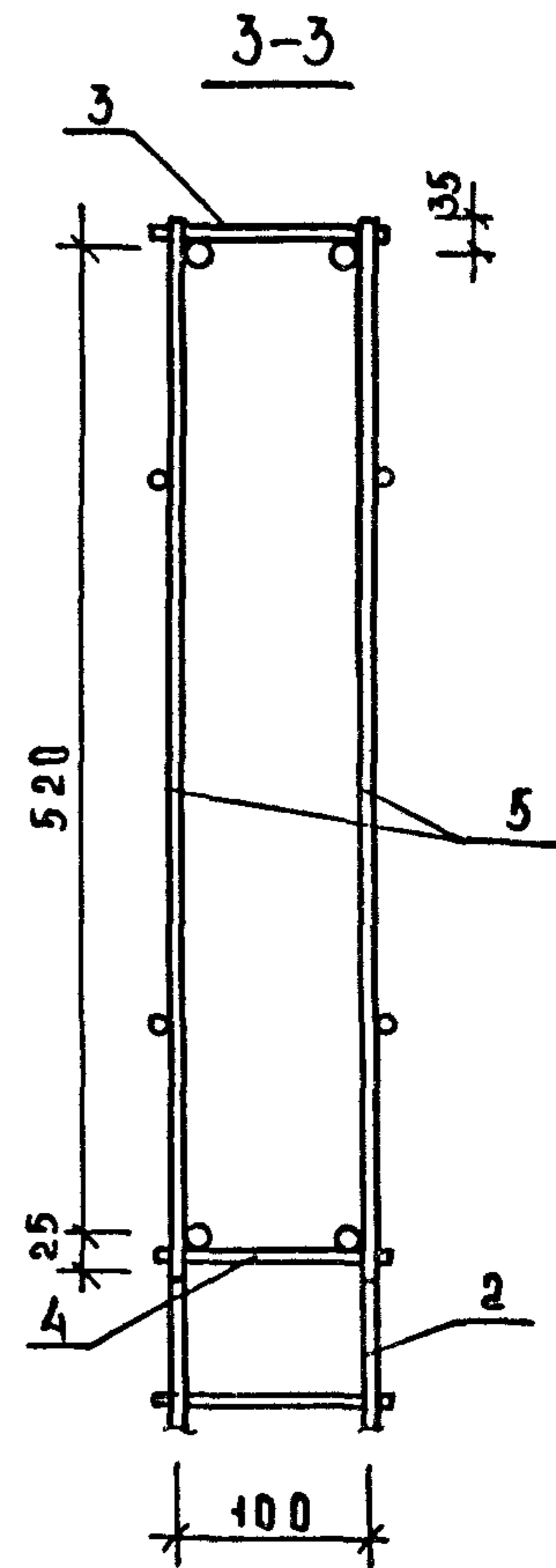
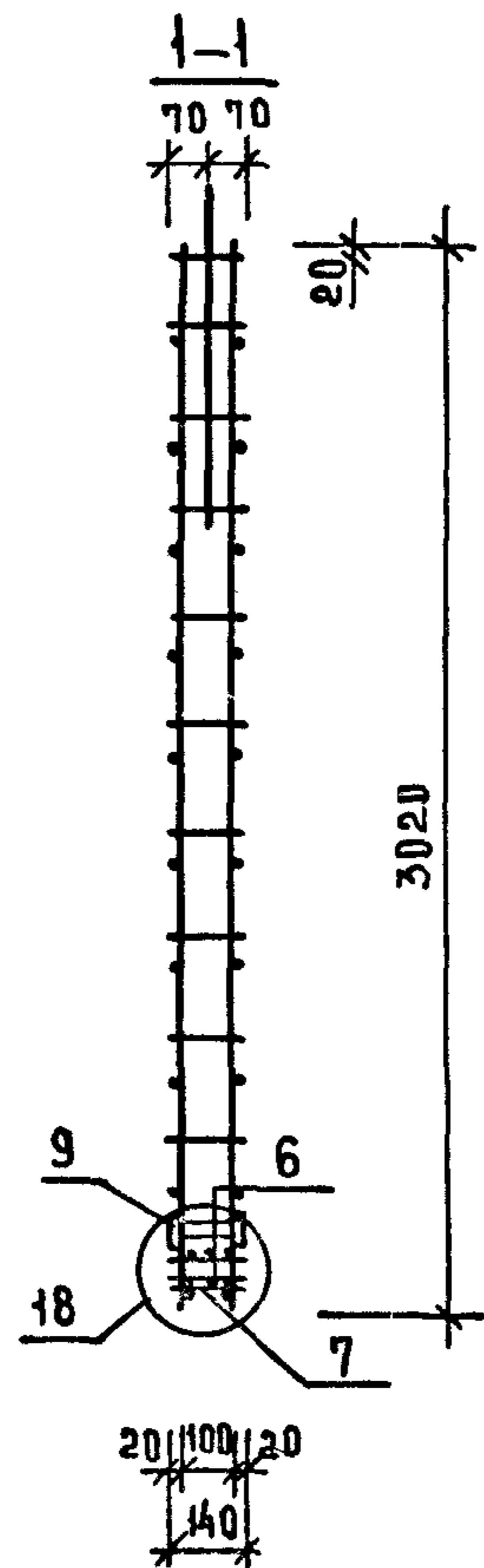
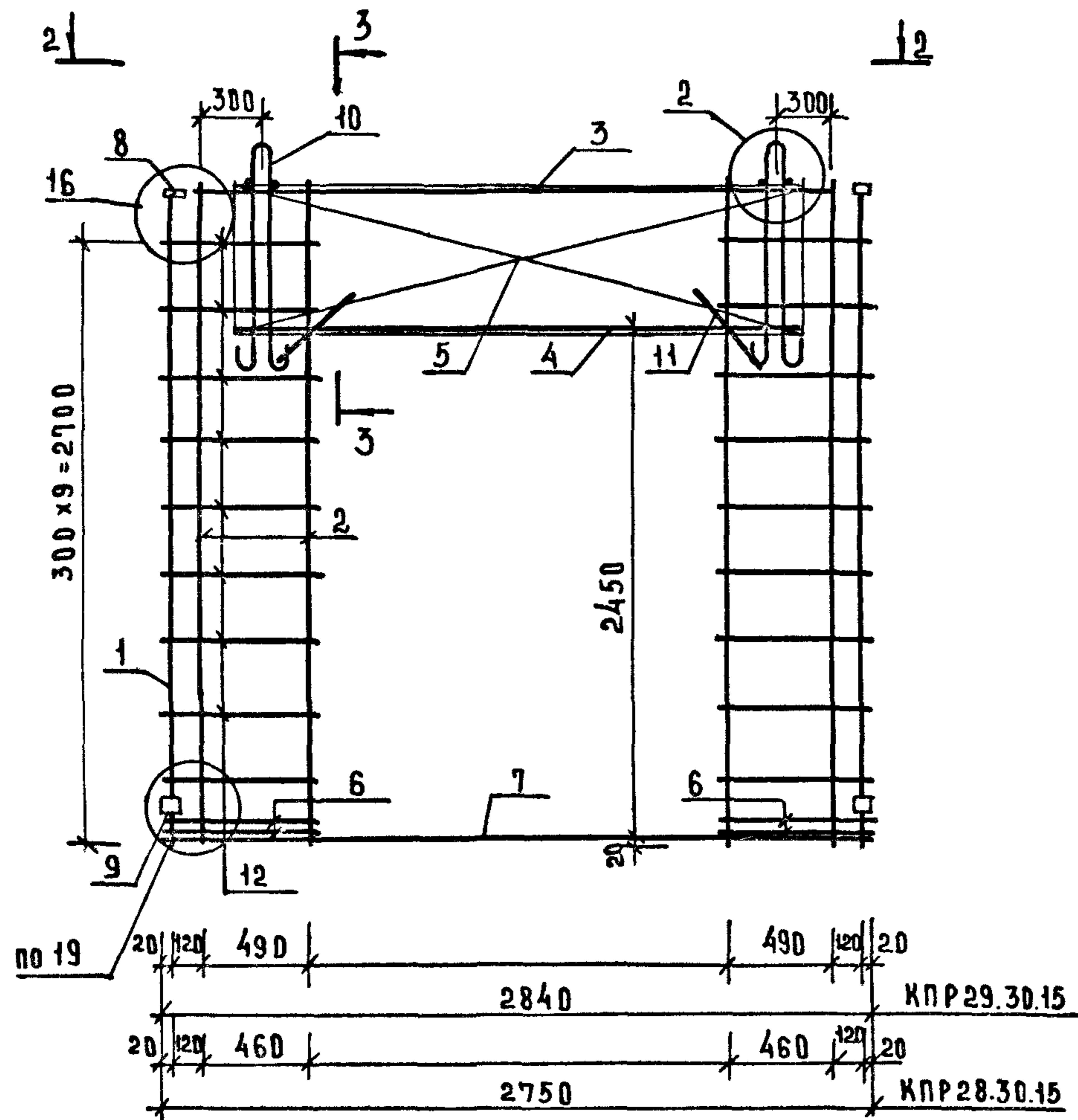
ИНВ. № ПОДЛ. ПОДПИСЬ И ДАТА ВЗАМ. ИНВ. А

НАЧ. ОТД.	ВОЛЫНСКИЙ	
Н. КОНТР.	ЕГОРОВ	
ГЛА. КОНСТ.	ШАЦ	
Г. И. П.	НИКОЛАЕВА	
Г. И. П.	КОЗОВА	
ПРОВЕР.	ЛУГОВАЯ	
РАЗРАБ.	БЕРАЛОВА	

1.090.1-1/88.4-2-К31		
ПРОСТРАНСТВЕННЫЕ КАРКАСЫ		
КПР30.30.15; КПР30.30.19		
СТАДИЯ	ЛИСТ	ЛИСТОВ
Р	1	2
ЦНИИЭП ТОРГОВО- БЫТОВЫХ ЗАДАНИИ И ТУРИСТСКИХ КОМПЛЕКСОВ		

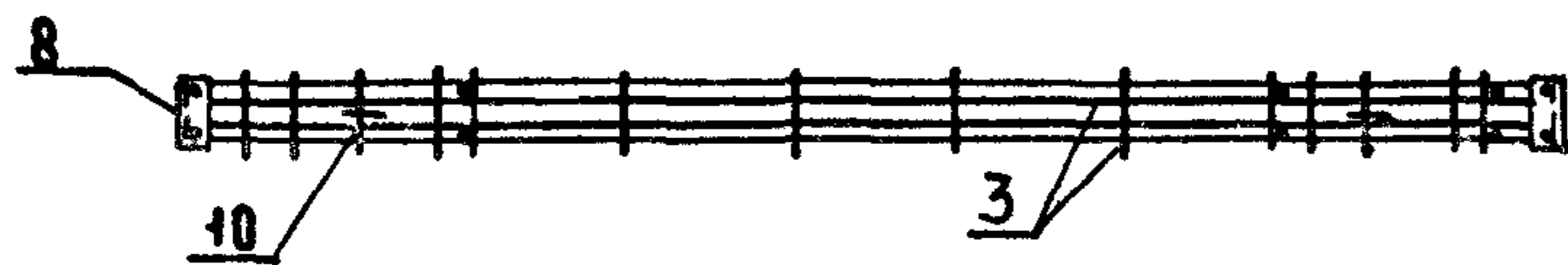
МАРКА ПРОСТРАН- СТВЕННОГО КАРКАСА	ПОЗ.	МАРКА АРМАТУРНОГО ИЗДЕЛИЯ	КОЛ	МАССА, КГ		ОБОЗНАЧЕНИЕ ДОКУМЕНТА
				1 ШТ.	ВСЕГО	
КПР 30.30.15	1	КР-11	2	3,87	7,74	К4
	2	КР-3	4	1,47	5,88	К2
	3	КР-23	1	4,91	4,91	К10
	4	КР-21	1	2,22	2,22	К10
	5	КР-29	2	1,88	3,76	К13
	6	С-2	4	1,52	6,08	К22
	7	КР-27	1	5,08	5,08	К12
	8	МН-2	2	1,37	2,74	К28
	9	МН-4	4	0,69	2,76	К30
	10	СП-5	2	1,23	2,46	К26
	11	φ8 АIII L=500	4	0,20	0,79	Б.Ч
	12	φ5 ВрI L=700	36	0,11	3,88	Б.Ч
	13	φ5 ВрI L=140	4	0,02	0,08	Б.Ч
				ИТОГО	48,38	
КПР 30.30.19	1	КР10	2	7,39	14,78	К4
	2	КР-4	4	2,51	10,04	К2
	3	КР-22	1	6,63	6,63	К10
	4	КР-21	1	2,22	2,22	К10
	5	КР-29	2	1,88	3,76	К13
	6	С-5	4	1,09	4,36	К24
	7	КР-27	1	5,08	5,08	К12
	8	МН-2	2	1,37	2,74	К28
	9	МН-4	4	0,69	2,76	К30
	10	СП-5	2	1,23	2,46	К26
	11	φ8 АIII L=500	4	0,2	0,79	Б.Ч.
	12	φ5 ВрI L=620	36	0,08	2,88	Б.Ч
	13	φ5 ВрI L=140	4	0,02	0,08	Б.Ч
				ИТОГО:	58,62	

1. В ТАБЛИЦЕ ПРИВЕДЕНО ОБОЗНАЧЕНИЕ ДОКУМЕНТА АРМАТУРНЫХ ИЗДЕЛИЙ ПО ВЫПУСКУ 1.090.1-1/88-4-3.
2. АРМАТУРА КЛАССА ВрI ПО ГОСТ 6727-80
3. АРМАТУРА КЛАССА АIII ПО ГОСТ 5781-82



УЗЛЫ СМ. К 39.

2-2



ИНВ. И ПОДЛ. ПОДП. ЦААТА

ВЗАМ. ИНВ. 1

НАЧ. ОТД.	ВОЛЫНСКИЙ	
И. КОНТР.	ЕГОРОВ	
ГЛА. КОНСТ.	ШАЦ	
Г. Ц. П.	НИКОЛАЕВА	
Г. Ц. П.	КОНОВАЛОВА	
ПРОВЕР.	ЛУГОВАЯ	
РАЗРАБ.	БЕРЛОВА	

1.090. 1-1/88. 4-2-К32

ПРОСТРАНСТВЕННЫЕ
КАРКАСЫ
КПР 29.30.15; КПР 28.30.15

СТАДИЯ	ЛИСТ	ЛИСТОВ
Р	1	2
ЦНИИЭП		
ТОРГОВО- БЫТОВЫХ ЗДАНИЙ И ГЭСИСТСКИХ КОМПЛЕКСОВ		

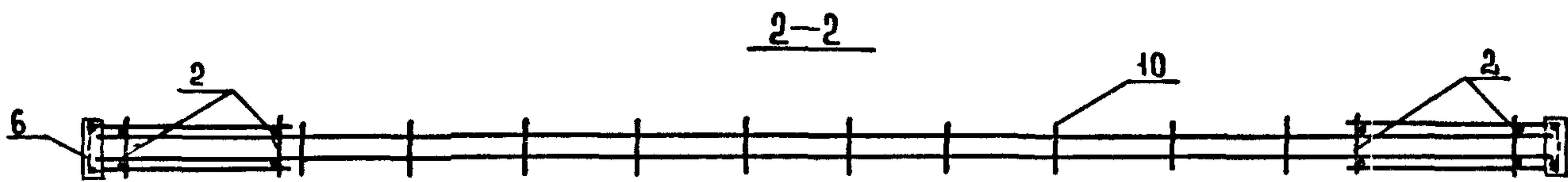
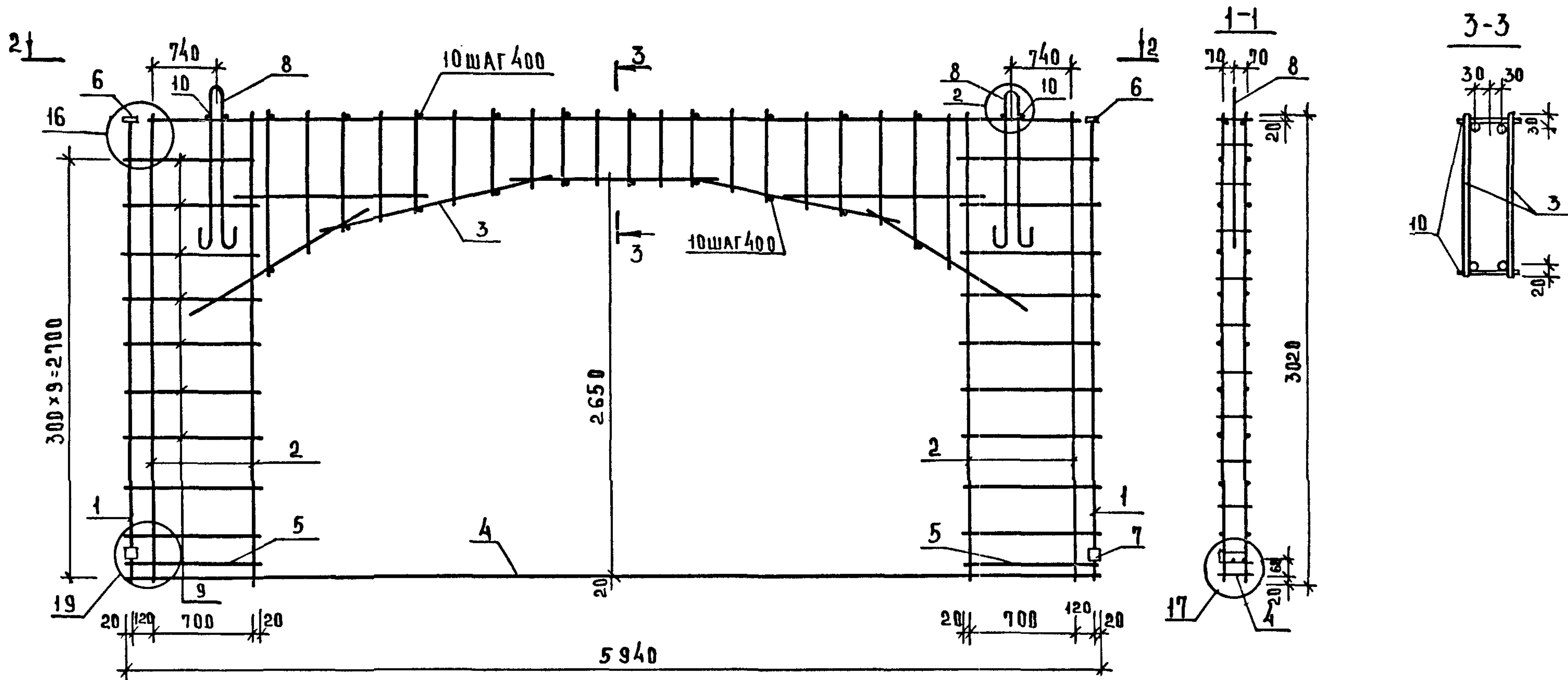
МАРКА ПРОСТРАН- СТВЕННОГО КАРКАСА	ПОЗ.	МАРКА АРМАТУРНОГО ИЗДЕЛИЯ	КОЛ.	МАССА, КГ		ОБОЗНАЧЕНИЕ ДОКУМЕНТА
				1 ШТ.	ВСЕГО	
КПР 29.30.15	1	КР-11	2	3,87	7,74	К4
	2	КР-3	4	1,47	5,88	К2
	3	КР-24	1	4,73	4,73	К11
	4	КР-21	1	2,22	2,22	К10
	5	КР-29	2	1,88	3,76	К13
	6	С-3	4	1,41	5,64	К23
	7	КР-27	1	5,08	5,08	К12
	8	МН-2	2	1,37	2,74	К28
	9	МН-4	4	0,69	2,76	К30
	10	СП-5	2	1,23	2,46	К26
	11	$\phi 8 A \text{ III}, L = 500$	4	0,2	0,79	Б.Ч
	12	$\phi 5 Bp \text{ I}, L = 650$	36	0,10	3,60	Б.Ч
	13	$\phi 5 Bp \text{ I}, L = 140$	4	0,02	0,08	Б.Ч
				ИТОГО	47,52	
КПР 28.30.15	1	КР-11	2	3,87	7,74	К4
	2	КР-3	4	1,47	5,88	К2
	3	КР-25	1	4,59	4,59	К11
	4	КР-21	1	2,22	2,22	К10
	5	КР-29	2	1,88	3,76	К13
	6	С-4	4	1,30	5,20	К23
	7	КР-27	1	5,08	5,08	К12
	8	МН-2	2	1,37	2,74	К28
	9	МН-4	4	0,69	2,76	К30
	10	СП-5	2	1,23	2,46	К26
	11	$\phi 8 A \text{ III}, L = 500$	4	0,2	0,79	Б.Ч
	12	$\phi 5 Bp \text{ I}, L = 620$	36	0,09	3,43	Б.Ч
	13	$\phi 5 Bp \text{ I}, L = 140$	4	0,02	0,08	Б.Ч
				ИТОГО:	46,77	

1. В ТАБЛИЦЕ ПРИВЕДЕНО ОБОЗНАЧЕНИЕ ДОКУМЕНТА АРМАТУРНЫХ ИЗДЕЛИЙ ПО ВЫПУСКУ 1.090.1-1/88-4-3.
2. АРМАТУРА КЛАССА $Bp \text{ I}$ ПО ГОСТ 6727-80
3. АРМАТУРА КЛАССА $A \text{ III}$ ПО ГОСТ 5781-82

1.090.1-1/88.4-2-К32

ЛИСТ

2



Узлы см. К39.

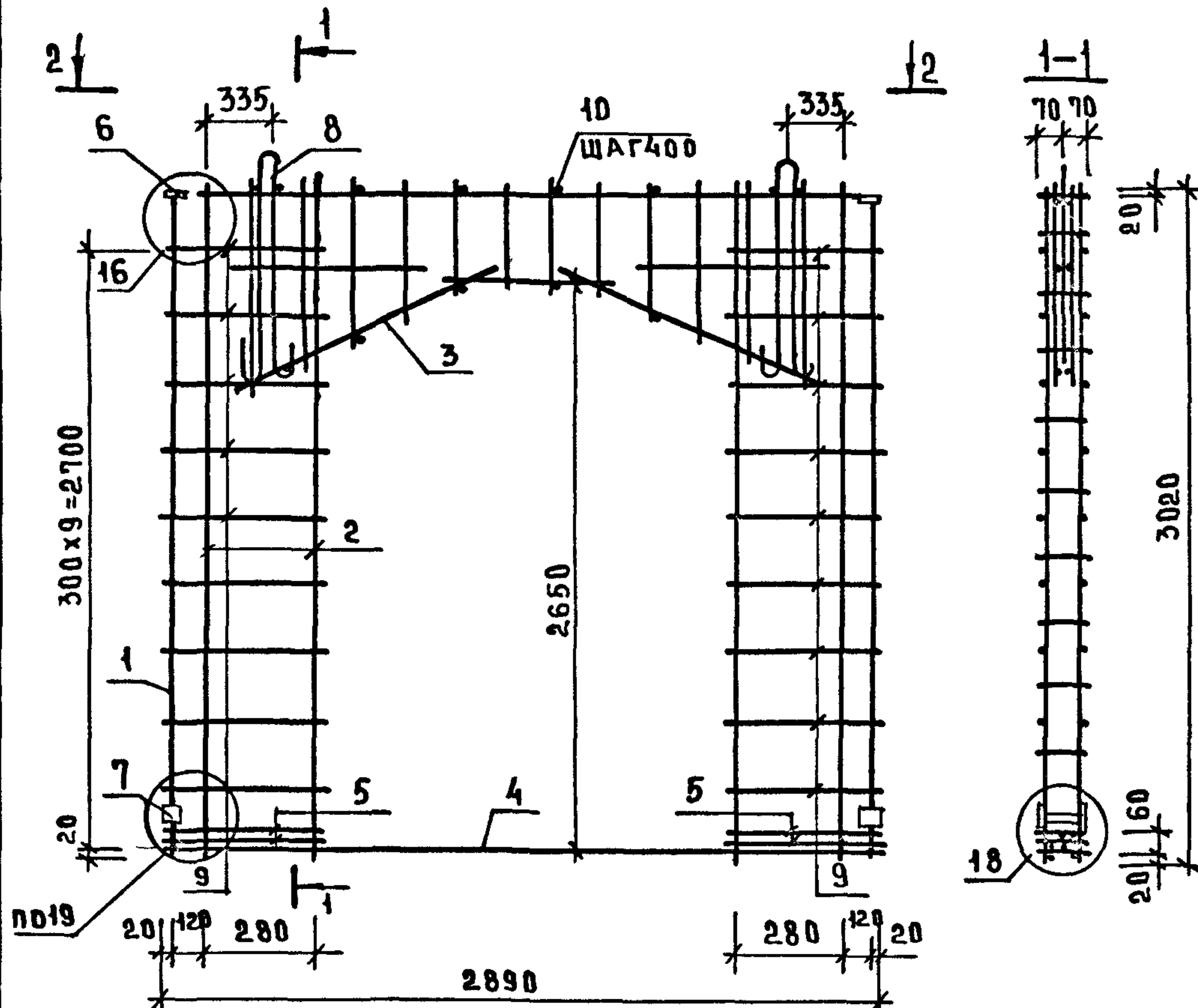
ИМБ. АНПА. ПОД ЧАСТА. ВЗАМ. ИМБ. А

НАЧ. ОТД.	ВОЛЫНСКИЙ	<i>[Signature]</i>
Н. КОНТР.	ЕГОРОВ	<i>[Signature]</i>
ГЛ. КОНСТ.	ШАЦ	<i>[Signature]</i>
ГИП	НИКОЛАЕВА	<i>[Signature]</i>
ГИП	КОНОВАЛОВА	<i>[Signature]</i>
ПРОВЕР.	ЛУГОВАЯ	<i>[Signature]</i>
РАЗРАБ.	БЕРЛОВА	<i>[Signature]</i>

1.090.1-1/88.4-2-К33		
ПРОСТРАНСТВЕННЫЙ КАРКАС КПА 60.30.42		
СТАЦИЯ	ЛИСТ	ЛИСТОВ
Р	1	2
ИИИЭП		ТОРГОВО- БЫТОВЫХ ЗДАНИЙ И ТУРИСТСКИХ КОМПЛЕКСОВ

МАРКА ПРОСТРАН- СТВЕННОГО КАРКАСА	Поз.	МАРКА АРМАТУРНОГО ИЗДЕЛИЯ	Кол.	МАССА, КГ		ОБОЗНАЧЕНИЕ ДОКУМЕНТА
				1 шт.	ВСЕГО	
КПА 60.30.42	1	КР-9	2	9,60	19,20	К4
	2	КР-5	4	9,66	49,32	К2
	3	КР-36	2	18,76	37,52	К17
	4	КР-26	1	31,08	31,08	К12
	5	С-1	2	1,84	3,68	К22
	6	МН-2	2	1,37	2,74	К28
	7	МН-4	1	0,69	2,76	К30
	8	СП-2	2	5,03	10,06	К26
	9	Ф5ВрI, L=860	36	0,12	4,30	Б.Ч.
	10	Ф5ВрI; L=140	26	0,02	0,52	Б.Ч.
Итого:				150,50		

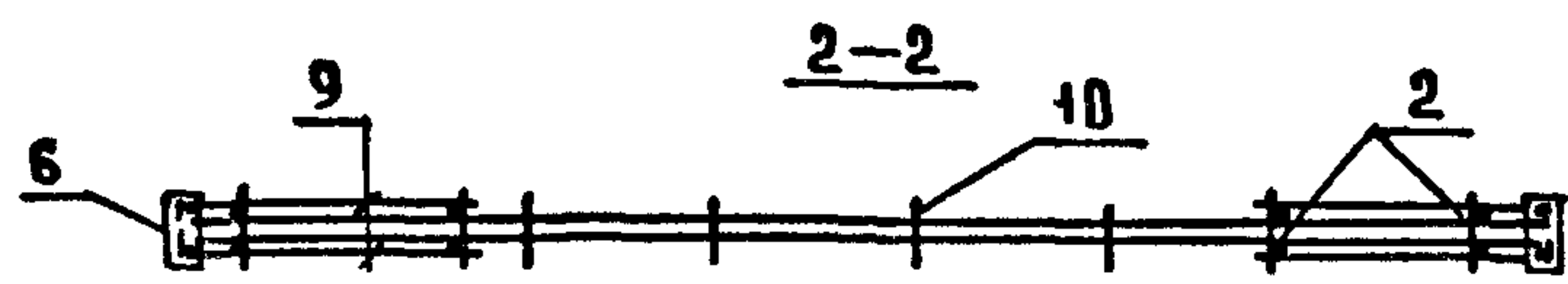
1. В ТАБЛИЦЕ ПРИВЕДЕНО ОБОЗНАЧЕНИЕ ДОКУМЕНТА АРМАТУРНЫХ ИЗДЕЛИЙ ПО ВЫПУСКУ 1.090.1-1/88.4-3.
2. АРМАТУРА КЛАССА ВрI по ГОСТ 6727-80.
3. АРМАТУРА КЛАССА АIII по ГОСТ 5781-82.



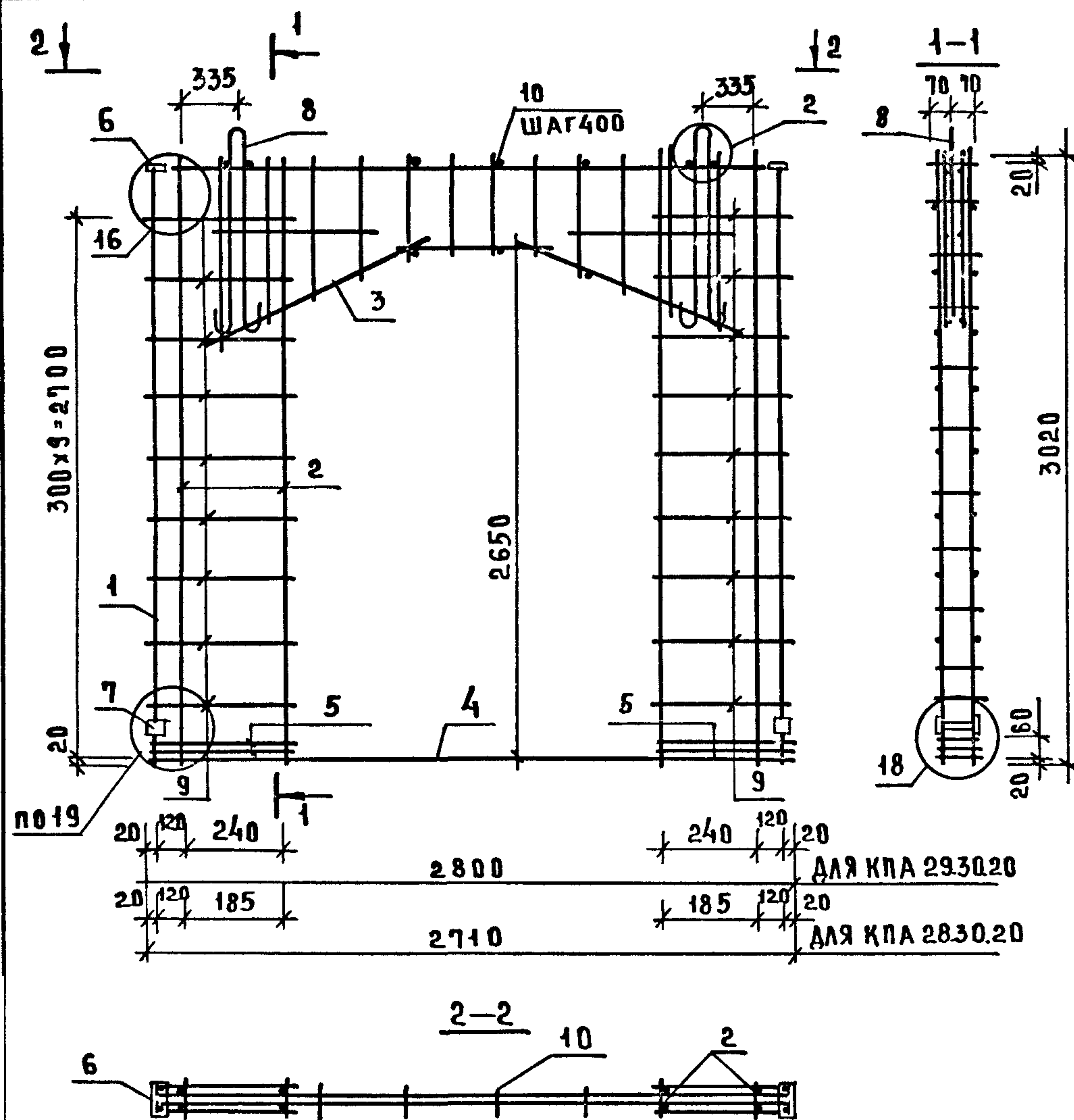
МАРКА ПРОСТРАНСТВЕННОГО КАРКАСА	ПОЗ.	МАРКА АРМАТУРНОГО ИЗДЕЛИЯ	КОЛ.	МАССА, КГ		ОБОЗНАЧЕНИЕ ДОКУМЕНТА
				1 ШТ.	ВСЕГО	
КПА 30.30.20	1	КР-11	2	3,87	7,74	К4
	2	КР-3	4	1,47	5,88	К2
	3	КР-37	2	0,43	12,86	К18
	4	КР-27	1	5,08	5,08	К12
	5	С-6	4	0,98	3,92	К24
	6	МН-2	2	1,37	2,74	К28
	7	МН-4	4	0,69	2,76	К30
	8	СП-5	2	1,23	2,46	К26
	9	φ5ВрI ; L=450	36	0,06	2,25	Б.Ч.
	10	φ5ВрI ; L=140	16	0,02	0,32	Б.Ч.
				ИТОГО:	46,11	

1. В ТАБЛИЦЕ ПРИВЕДЕНО ОБОЗНАЧЕНИЕ ДОКУМЕНТА АРМАТУРНЫХ ИЗДЕЛИЙ ПО ВЫПУСКУ 1.090.1-1/88-4-3.
2. АРМАТУРА КЛАССА ВрI ПО ГОСТ 6727-80.
3. АРМАТУРА КЛАССА III ПО ГОСТ 5781-82.
4. УЗЛЫ СМ. К39.

И.Н.В. И ПОДА ПОДПИСЬ РАТА ВЗАМ.И.Н.В.



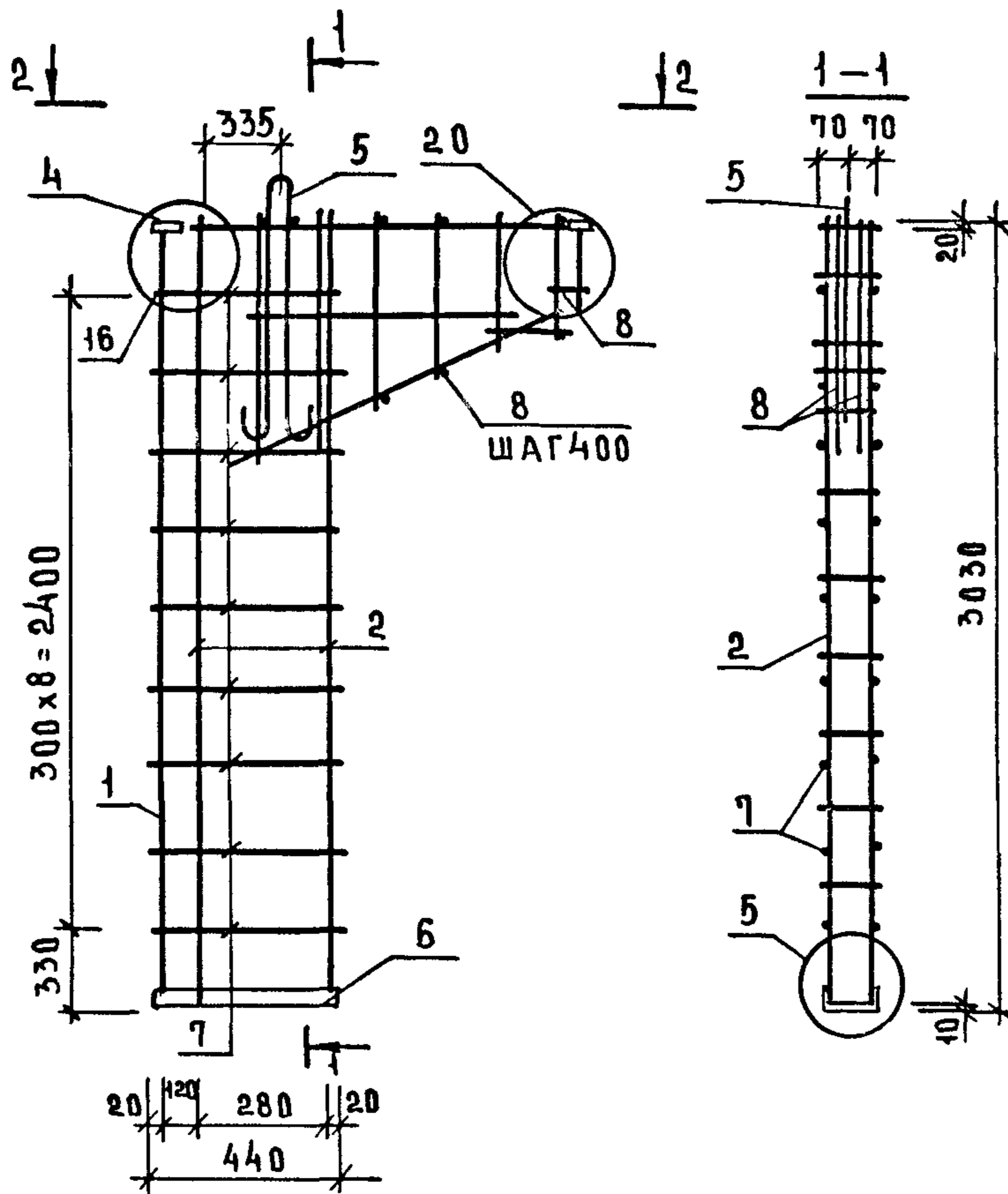
НАЧОТД	ВОЛЫНСКИЙ		1.090.1-1/88. 4-2-К34		
И.КОНТ	ЕГОРДВ		ПРОСТРАНСТВЕННЫЙ КАРКАС КПА 30.30.20	СТАДИЯ	ЛИСТ
ГЛАВКОНСТ	ШАЦ			Р	1
ГИП	НИКОЛАЕВА		ЦНИИЭП		
ГИП	КОНОВАЛОВА		ТОРГОВО БЫТОВЫХ ЗДАНИЙ И ТУРИСТСКИХ КОМПЛЕКСОВ		
ПРОВЕР	ЛУГОВАЯ				
РАЗРАБ	БЕРЛОВА				



МАРКА ПРОСТРАНСТВЕННОГО КАРКАСА	ПОР	МАРКА АРМАТУРНОГО ИЗДЕЛИЯ	КОЛ	МАССА, КГ		ОБОЗНАЧЕНИЕ ДОКУМЕНТА
				1 ШТ.	ВСЕГО	
КПА 29.30.20	1	КР-11	2	3,87	7,74	К4
	2	КР-3	4	1,47	5,88	К2
	3	КР-38	2	6,35	12,70	К19
	4	КР-27	1	5,08	5,08	К12
	5	С-7	4	0,88	3,52	К25
	6	МН-2	2	1,37	2,74	К28
	7	МН-4	4	0,69	2,76	К30
	8	СП-5	2	1,23	2,46	К26
	9	φ5 ВрІ; L=400	36	0,06	2,00	Б.Ч.
	10	φ5 ВрІ; L=140	16	0,02	0,32	Б.Ч.
			ИТОГО:	45,24		
КПА 28.30.20	1	КР-11	2	3,87	7,74	К4
	2	КР 3	4	1,47	5,88	К2
	3	КР-39	2	6,27	12,54	К20
	4	КР-27	1	5,08	5,08	К12
	5	С-8	4	0,77	3,08	К25
	6	МН-2	2	1,37	2,74	К28
	7	МН-4	4	0,69	2,76	К30
	8	СП-5	2	1,23	2,46	К26
	9	φ5 ВрІ; L=360	36	0,05	1,80	Б.Ч.
	10	φ5 ВрІ; L=140	16	0,02	0,32	Б.Ч.
			ИТОГО:	44,46		

1. В ТАБЛИЦЕ ПРИВЕДЕНО ОБОЗНАЧЕНИЕ ДОКУМЕНТА АРМАТУРНЫХ ИЗДЕЛИЙ ПО ВЫПУСКУ 1.090.1-1/88-4-3
2. АРМАТУРА КЛАССА ВрІ ПО ГОСТ 6727-80.
3. АРМАТУРА КЛАССА АІІІ ПО ГОСТ 5781-82.
4. УЗЛЫ СМ. К 39.

НАЧ.ОТД.	ВОЛЫНСКИЙ		1.090.1-1/88.4-2-К35			
Н.КОНТР.	ЕГОРОВ		ПРОСТРАНСТВЕННЫЕ КАРКАСЫ			
ГЛ.КОНСТ.	ЩАЦ					
Г.И.П.	НИКОЛАЕВА		КПА 29.30.20; КПА 28.30.20	СТАДИЯ	ЛИСТ	ЛИСТОВ
Г.И.П.	КОНОВАЛОВА			Р	1	1
ПРОВЕР.	ХОРОШИЛОВА		ЦНИИЭП ТОРГОВО- БЫТОВЫХ ЗДАНИЙ И УСЛУЖЕБНЫХ КОМПЛЕКСОВ			
РАЗРАБ.	БЕЛОВА					

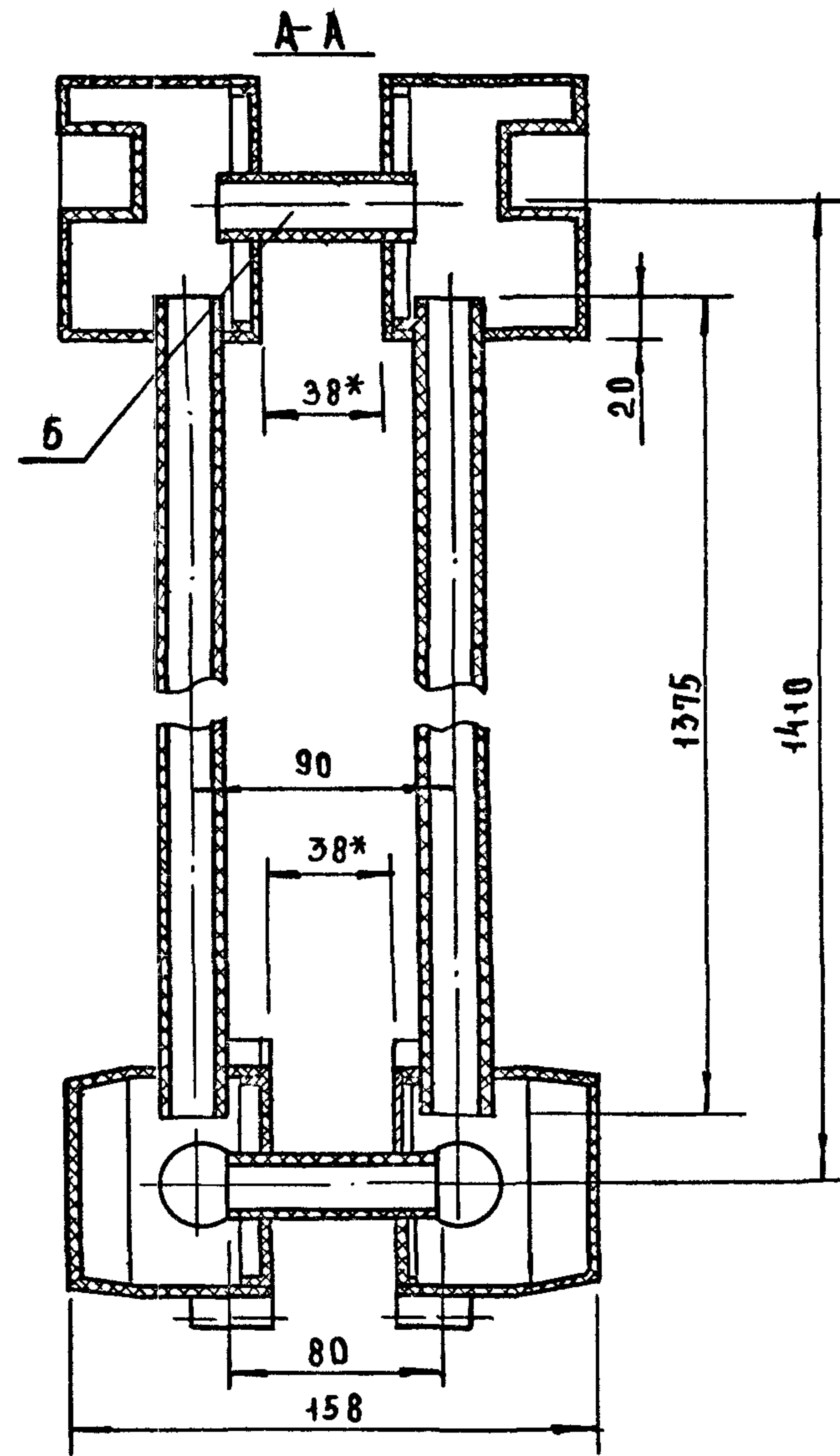
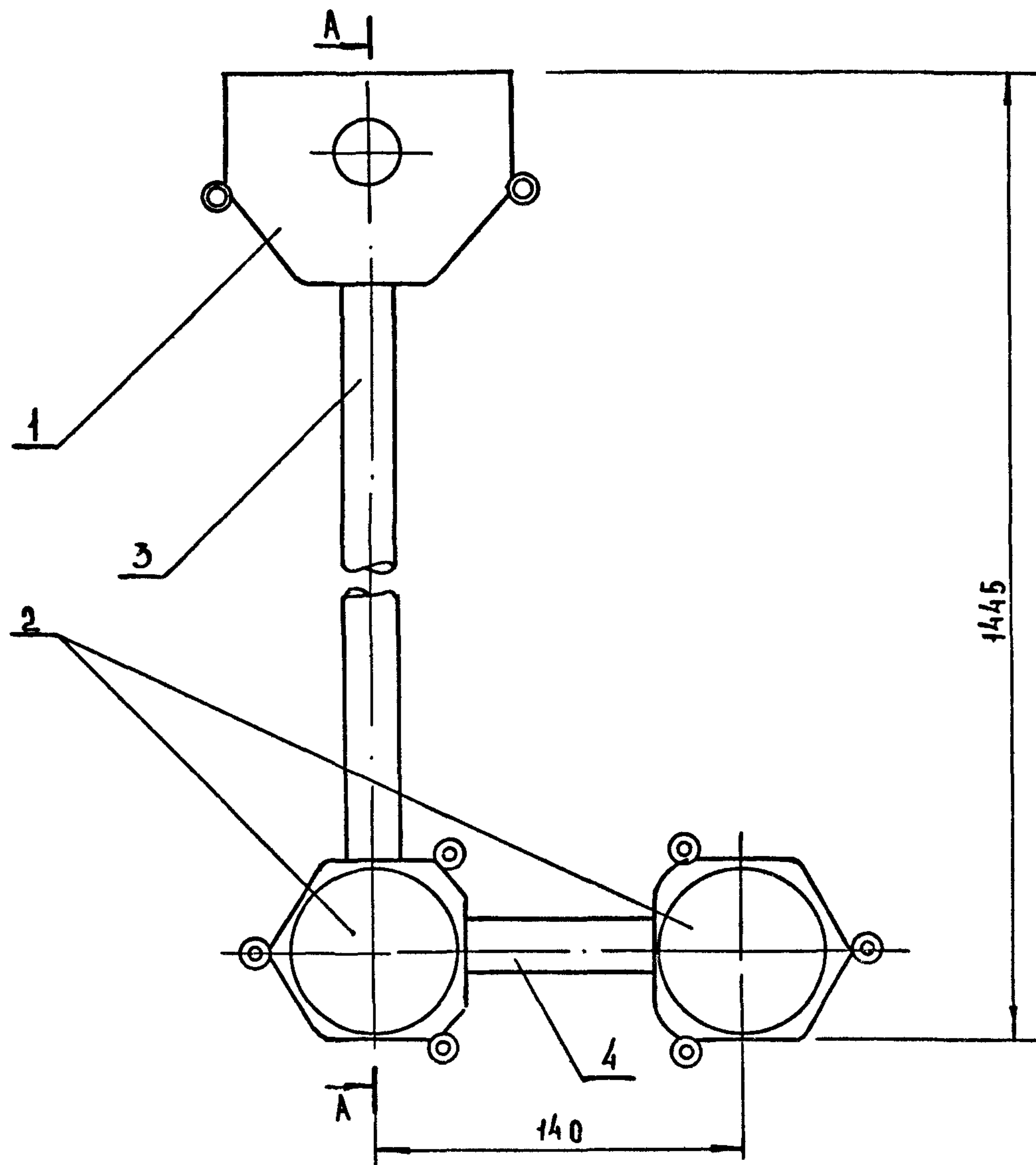


МАРКА ПРОСТРАНСТВЕННОГО КАРКАСА	ПОЗ	МАРКА АРМАТУРНОГО ИЗДЕЛИЯ	КОЛ	МАССА, КГ		ОБОЗНАЧЕНИЕ ДОКУМЕНТА
				1 ШТ.	ВСЕГО	
КЛГ 30.12.	1	КР-11	1	3,87	3,87	К4
	2	КР-4	2	2,51	5,02	К2
	3	КР-40	2	2,20	4,40	К21
	4	МН-2	2	1,37	2,74	К30
	5	СП-5	1	1,23	1,23	К26
	6	С14 L=490	1	6,03	6,03	Б.Ч.
	7	φ5 ВрI; L=450	18	0,06	1,12	Б.Ч.
	8	φ5 ВрI; L=140	10	0,02	0,20	Б.Ч.
				ИТОГО:	24,63	

1. В ТАБЛИЦЕ ПРИВЕДЕНО ОБОЗНАЧЕНИЕ ДОКУМЕНТА АРМАТУРНЫХ ИЗДЕЛИЙ ПО ВЫПУСКУ 1.090.1-1/88-4-3
2. АРМАТУРА КЛАССА ВрI ПО ГОСТ 6727-80.
3. АРМАТУРА КЛАССА АЩ ПО ГОСТ 5781-82.
4. УЗЛЫ СМ. К39.

НАЧ.ОТД	ВОЛЫНСКИЙ			1.090.1-1/88. 4-2-К36			
Н.КОНТР	ЕГОРОВ			ПРОСТРАНСТВЕННЫЙ КАРКАС КЛГ 30.12	СТАДИЯ	ЛИСТ	ЛИСТОВ
ГЛ.КОНСТ	ШАЦ				Р		1
ГЦП	НИКОЛАЕВА			ЦНИИЭП ТОРГОВО- БЫТОВЫХ ЗДАНИЙ И ТУРИСТСКИХ КОМПЛЕКСОВ			
ГЦП	КОЗОВА						
ПРОВЕР	ХОРОШИЛОВА						
РАЗРАБ	БЕРЛОВА						

ИНВ. ПОДЛ. ПОДЛ. ЧАСТА ВЗАМ. ИВ.Н.



*- РАЗМЕР ДЛЯ СПРАВКИ

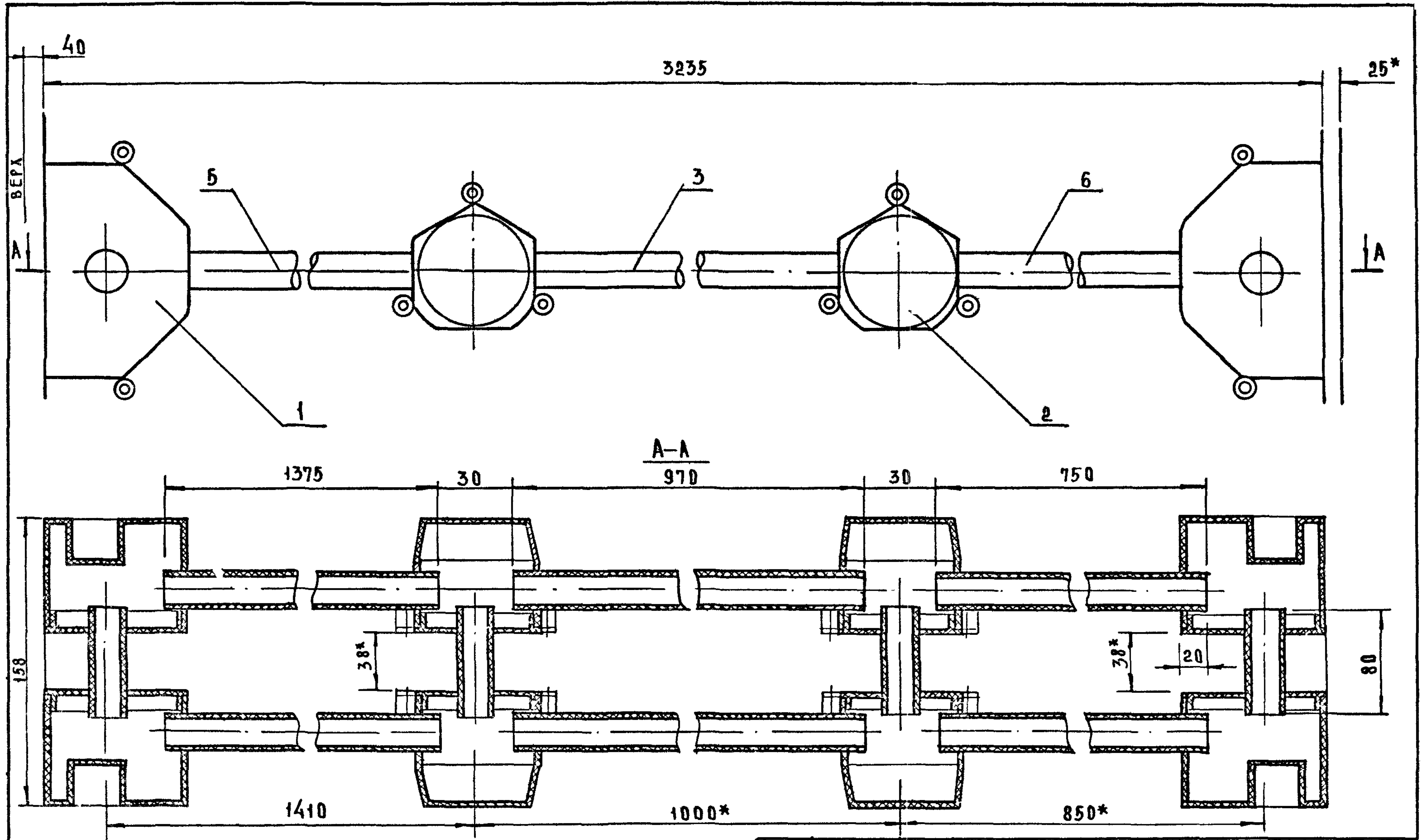
НАЧ.ОТД	ВЕПРИНСКИЙ	<i>А.В.</i>
Н.КОНТР	ЦАЮШИН	<i>Ц.</i>
ПРОВ	ЦАЮШИН	<i>Ц.</i>
РУК.ГР	ЦАЮШИН	<i>Ц.</i>
РАЗРАБ	БЕЛЯЕВ	<i>Б.</i>

1.090.1-1/88.4-2-К37

БЛОК ВЫКЛЮЧАТЕЛЯ БВ
СБОРКА

СТАДИЯ	ЛИСТ	ЛИСТОВ
Р	1	2

ТОРГОВО-
БЫТОВЫХ
ЗАДАНИЙ И
ТУРИСТСКИХ
КОМПАНИЙ



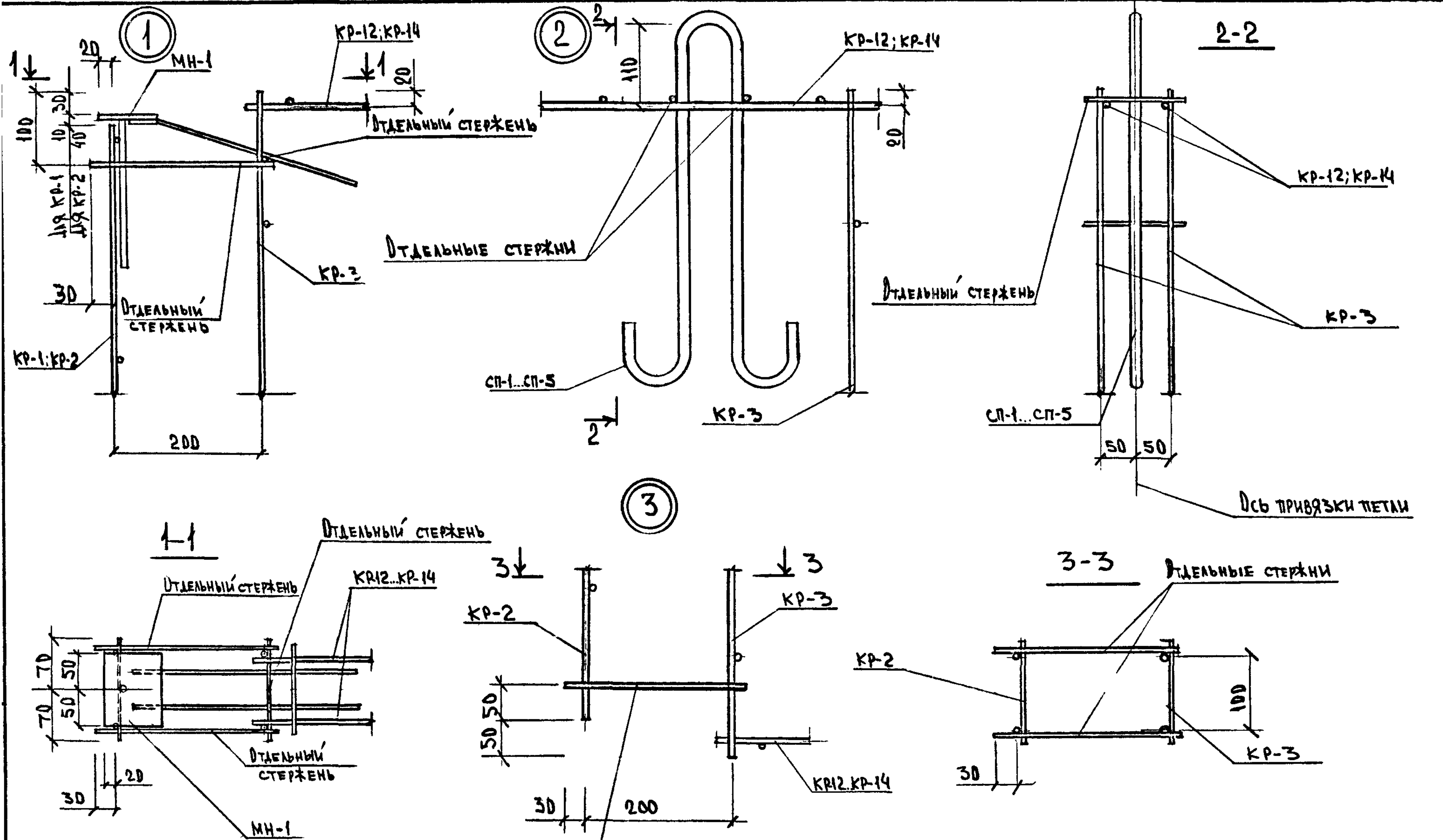
1* РАЗМЕР ДЛЯ СПРАВОК
 2* ИЗОБРАЖЕНИЕ ПОВЕРНУТО НА 90° ОТ РАБОЧЕГО

НАЧ. ОТД.	ВЕПРИНСКИЙ	<i>[Signature]</i>
Н. КОНТ.	ЦАЮШИН	<i>[Signature]</i>
ПРОВ.	ЦАЮШИН	<i>[Signature]</i>
РУК. ГР.	ЦАЮШИН	<i>[Signature]</i>
РАЗРАБ.	БЕЛЯЕВ	<i>[Signature]</i>

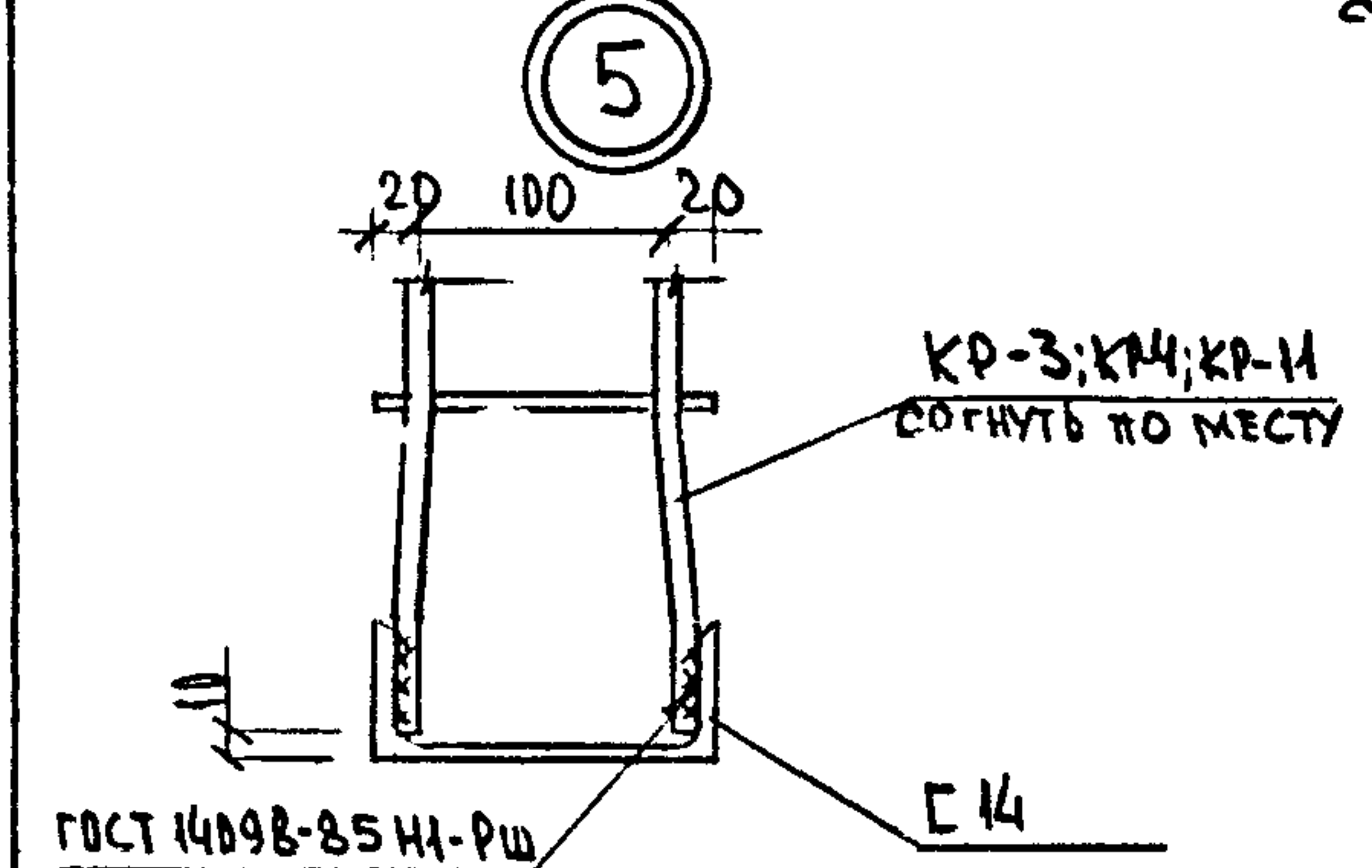
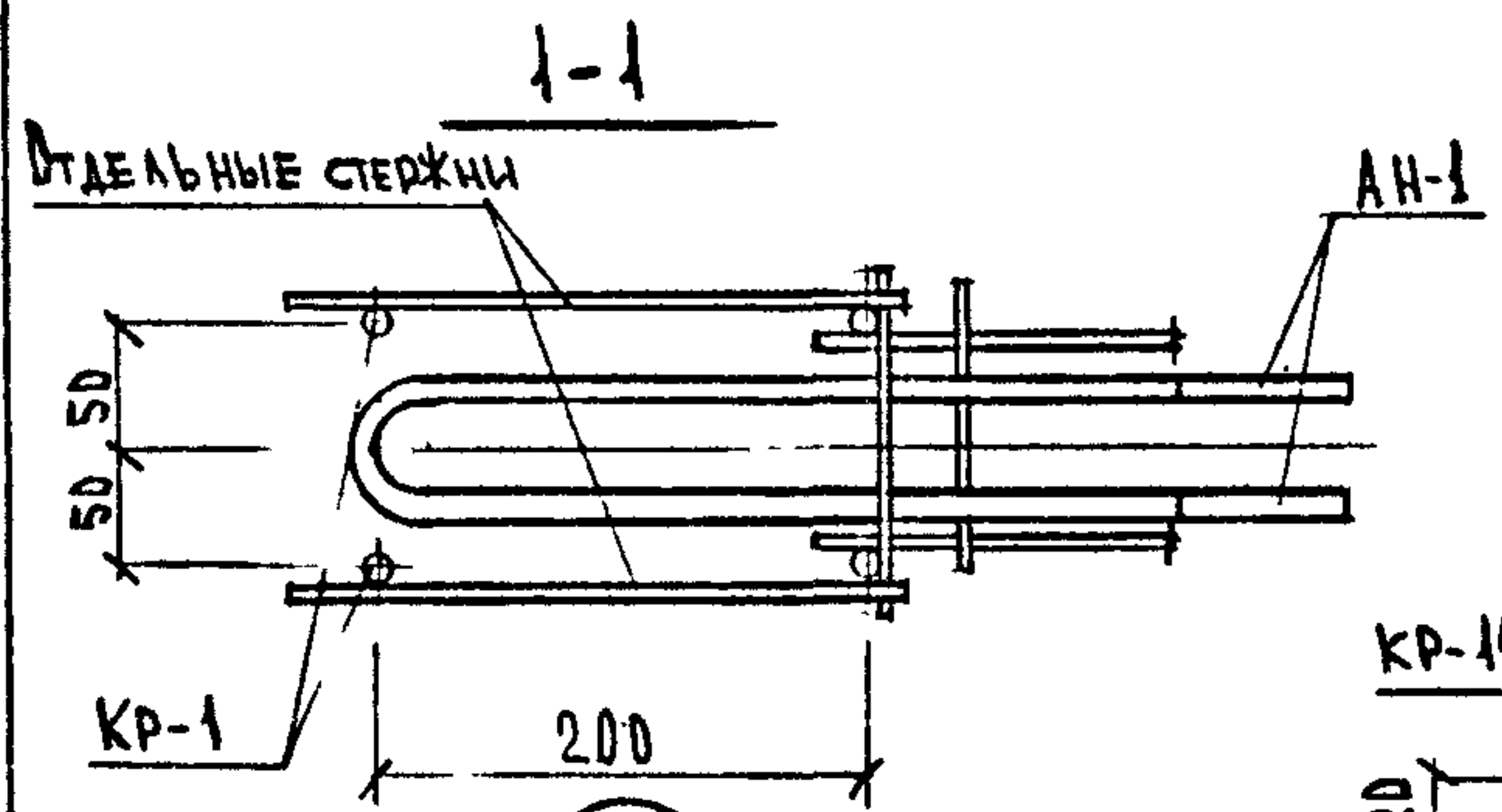
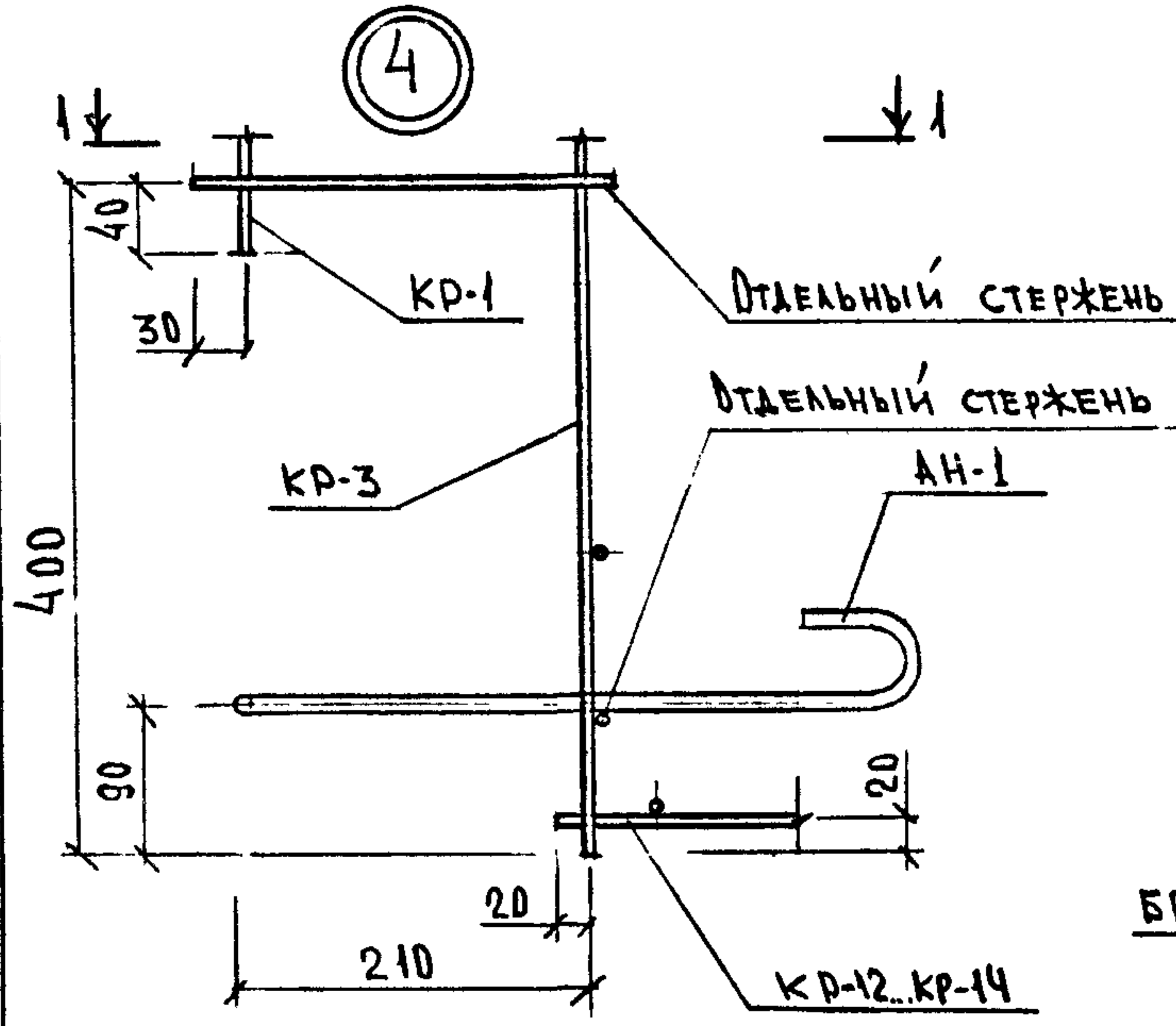
1.090.1-1/88.4-2-K38

БЛОК РОЗЕТОК „БР“
 СБОРКА

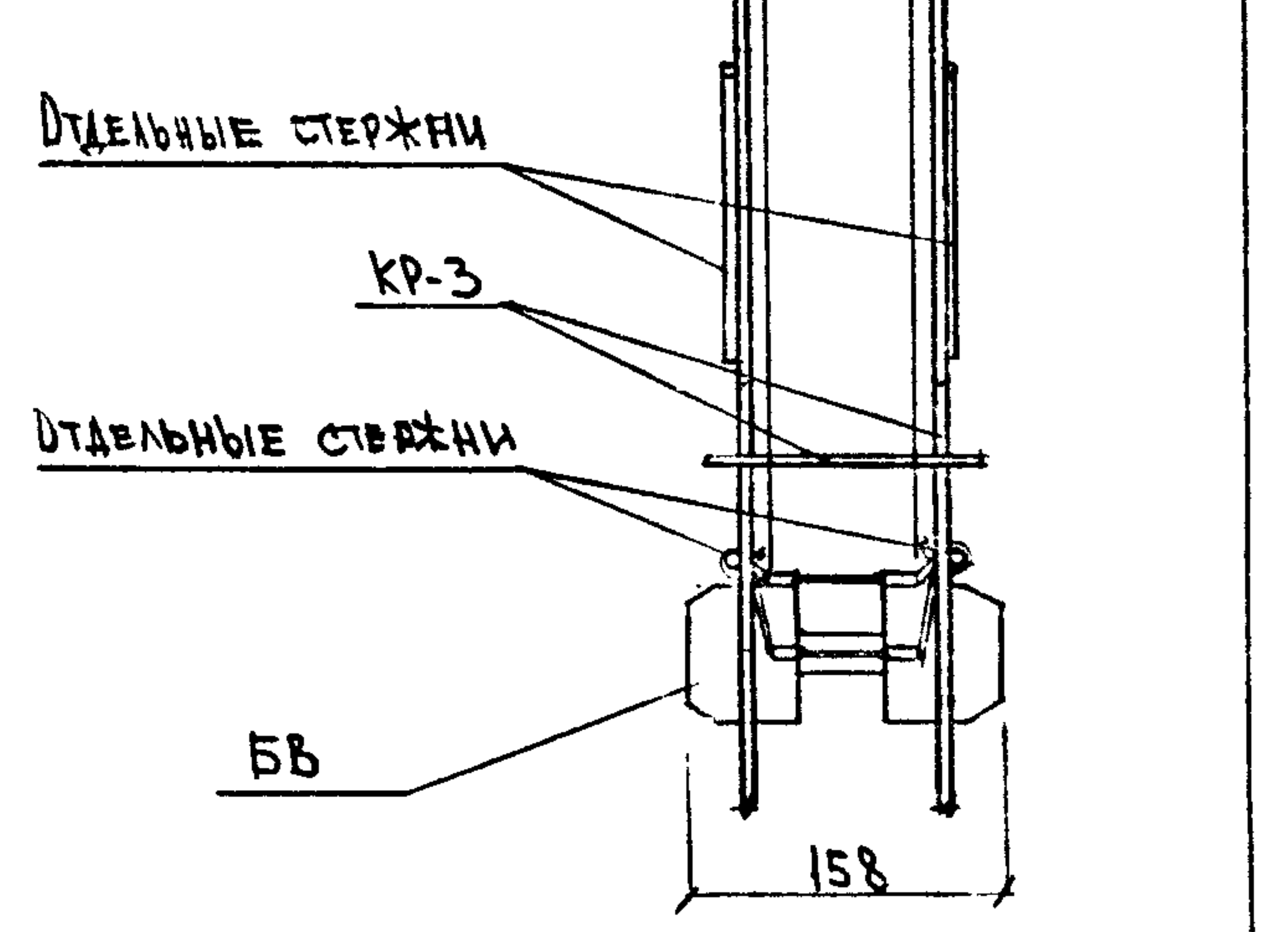
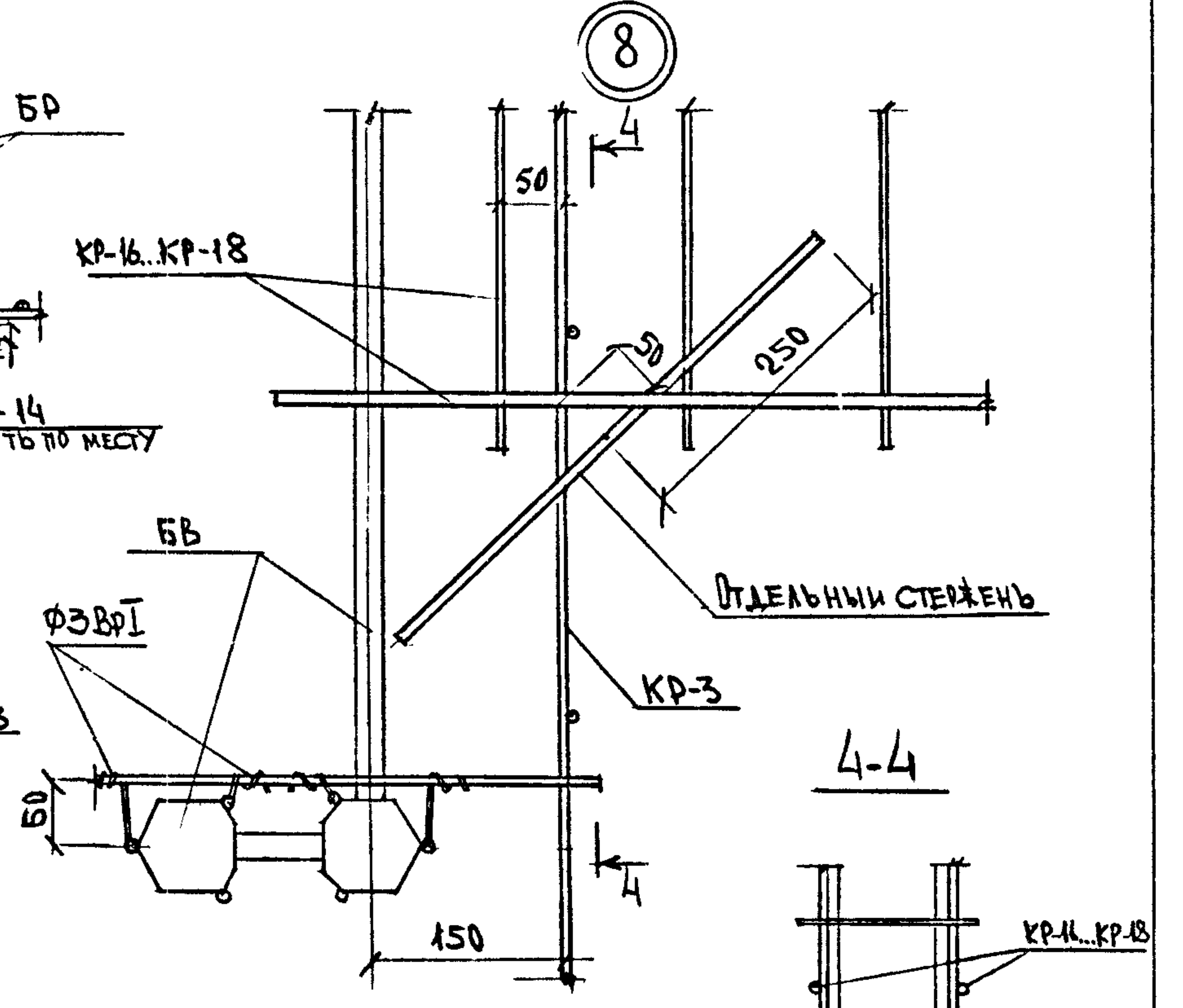
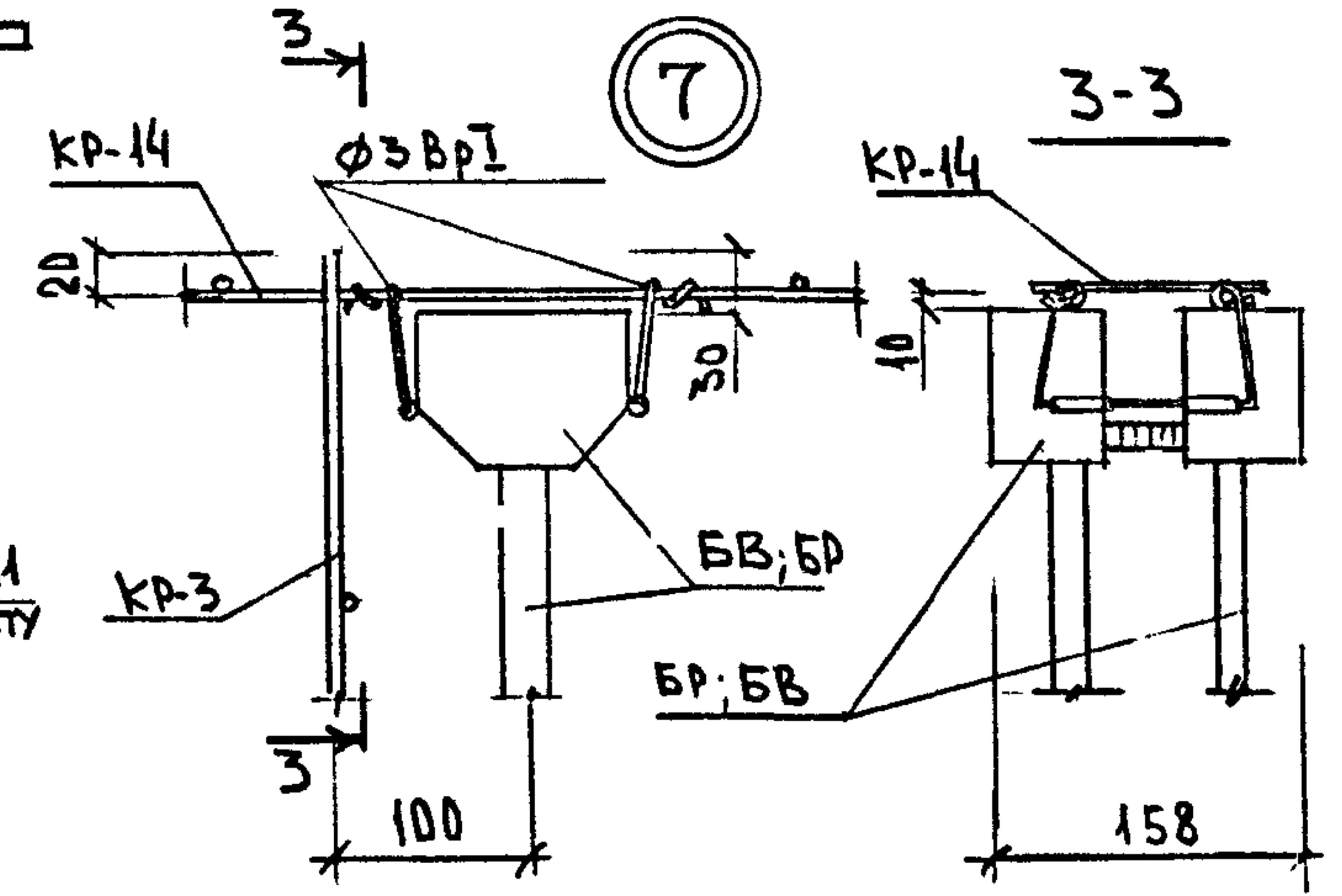
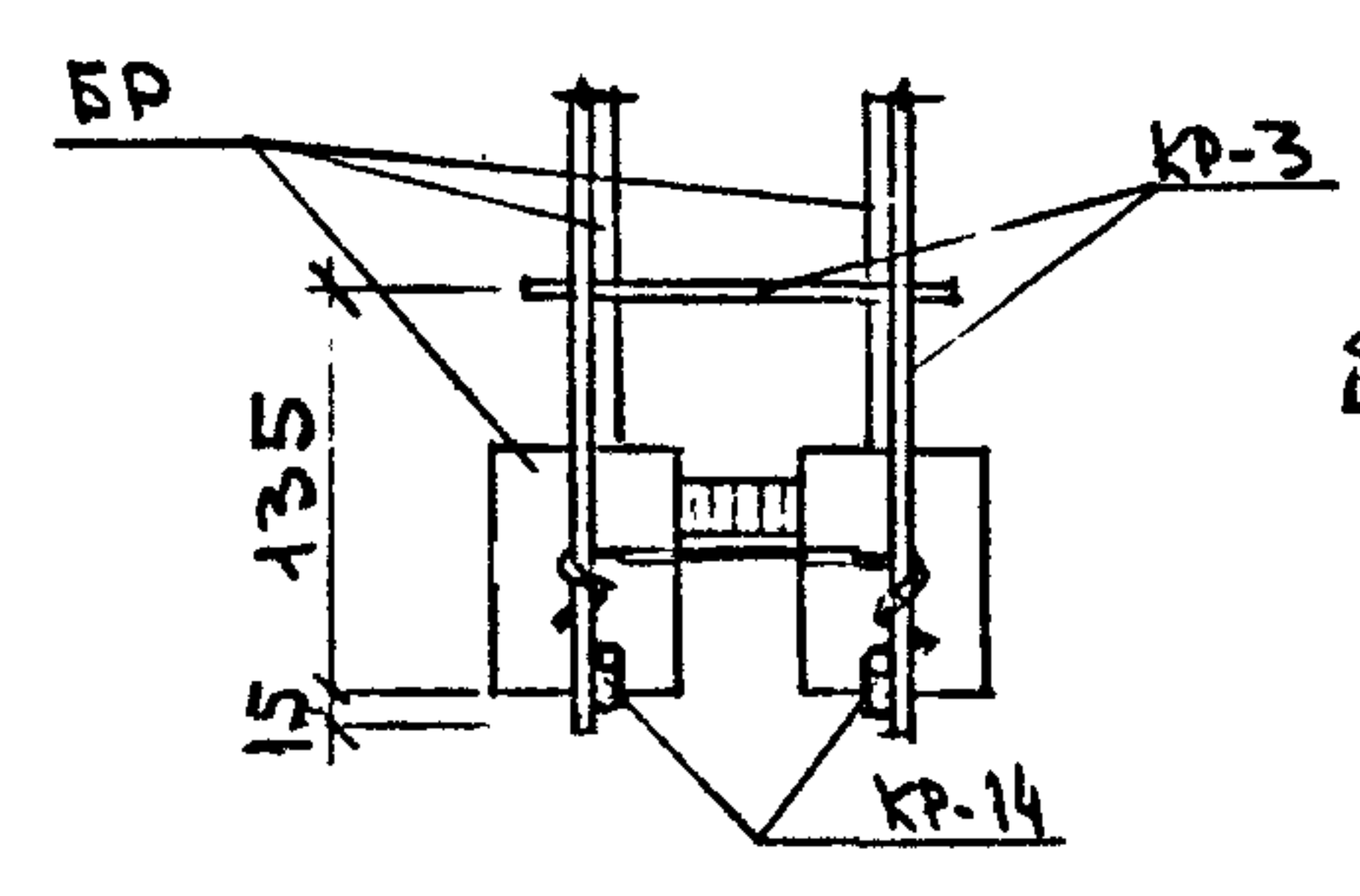
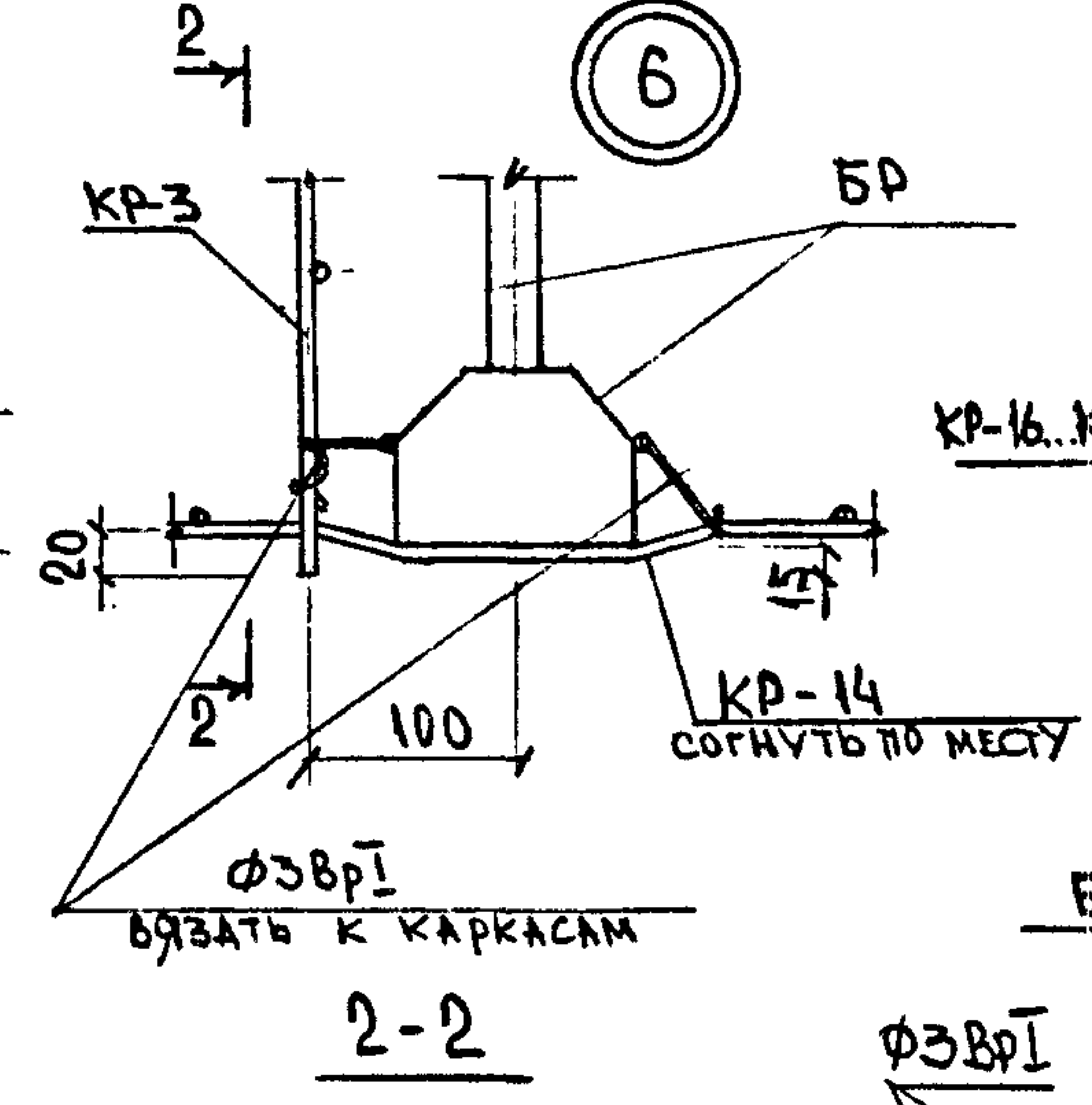
СТАДИЯ	ЛИСТ	ЛИСТОВ
Р	1	2
ЦНИИЭП ТОРГОВО- БЫТОВЫХ ЗДАНИЙ И ТУРИСТСКИХ КОМПЛЕКСОВ		



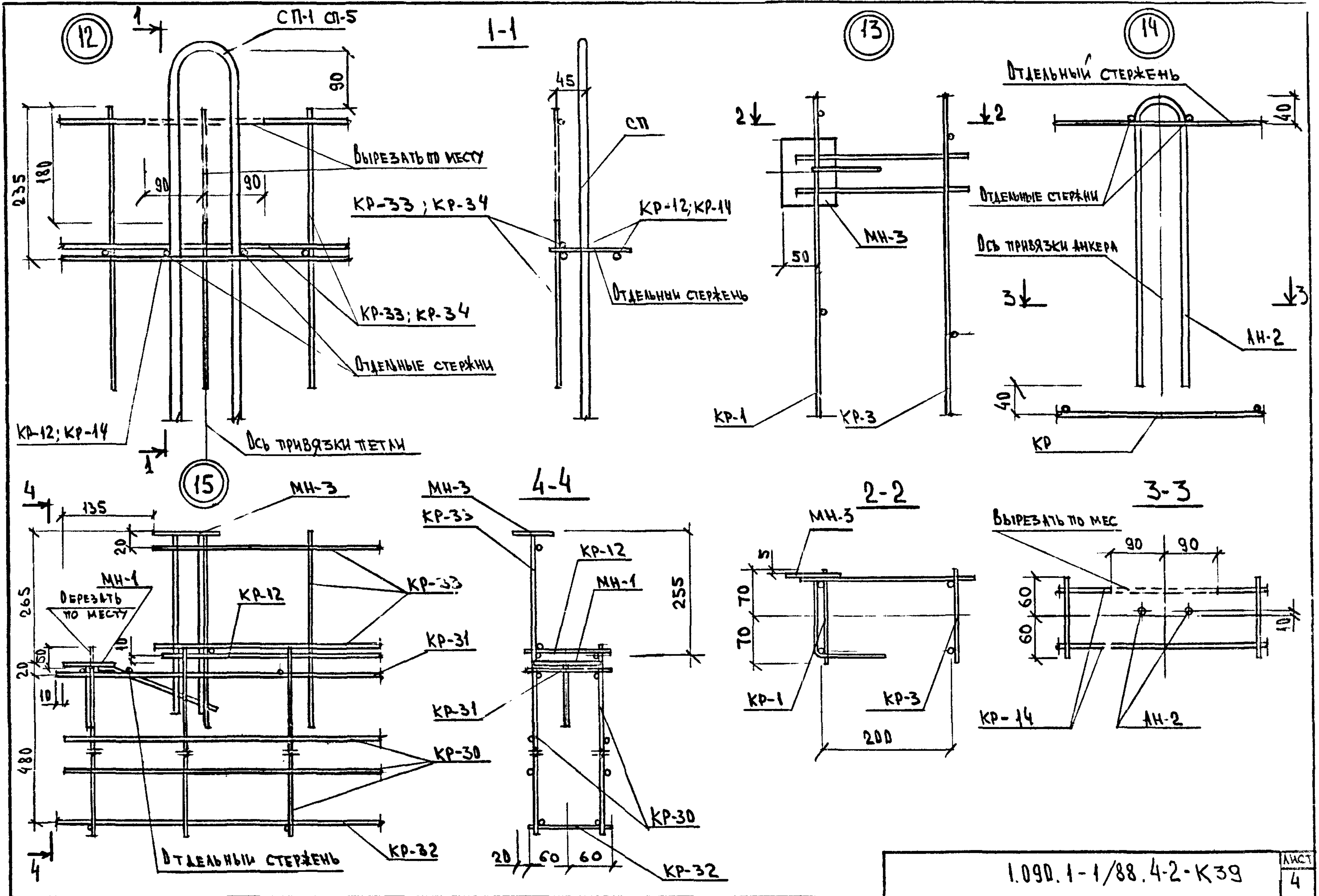
ИМ. ОУД	ВОЛЫНСКИЙ			1.090.1-1/88.4-2 - К39		
И. КОНТР.	ЕГОРОВ			УЗЛЫ		
ГЛА. КОНСТР.	ШАЦ			ЭТАП	ЛИСТ	ЛИСТОВ
ГИП	НИКОЛАЕВА			Р	1	5
ГИП	КОНОБАЛОВА			ЦНИИЭП ТОРГОВО БЫТОВЫХ УЗЛОВ И ТУРИСТСКИХ КОМПЛЕКСОВ		
РАЗРАБ.	ЕГОРОВ					
ПРОВЕРИЛ	НИКОЛАЕВА					



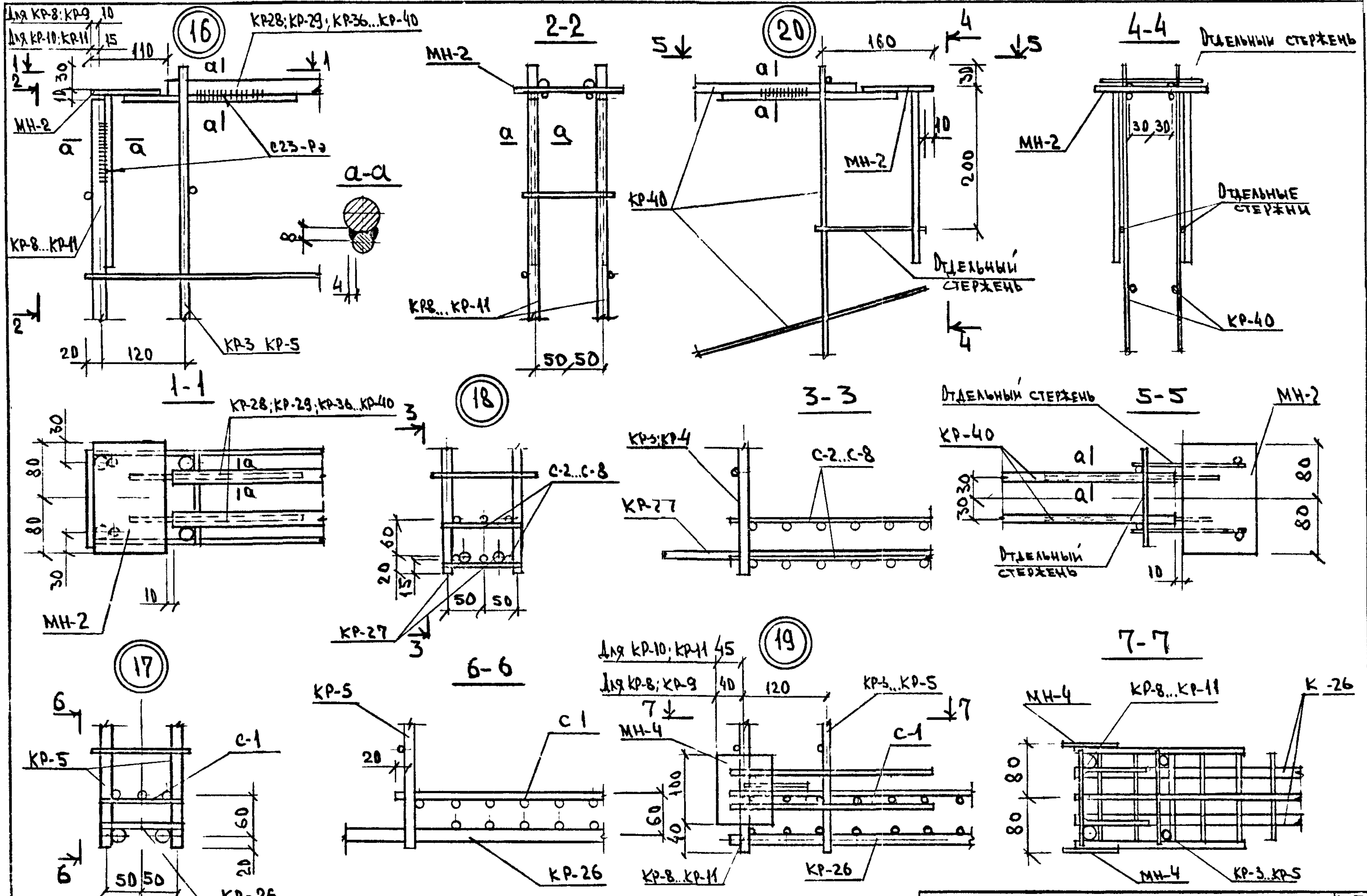
ГОСТ 14098-85 Н1-РШ



1.090.1-1/88.4-2-К39



1.090.1-1/88.4-2-K39



Сварку производить по ГОСТ 14098-85

1.090.1-1/88. 4-2 - К39