

ТИПОВЫЕ СТРОИТЕЛЬНЫЕ КОНСТРУКЦИИ, ИЗДЕЛИЯ И УЗЛЫ

СЕРИЯ 1.090.1-1/88

СБОРНЫЕ ЖЕЛЕЗОБЕТОННЫЕ КОНСТРУКЦИИ МЕЖВИДОВОГО  
ПРИМЕНЕНИЯ ДЛЯ КРУПНОПАНЕЛЬНЫХ ОБЩЕСТВЕННЫХ ЗДАНИЙ  
И ВСПОМОГАТЕЛЬНЫХ ЗДАНИЙ ПРОМЫШЛЕННЫХ ПРЕДПРИЯТИЙ  
С ВЫСОТОЙ ЭТАЖА 3,3 М

ВЫПУСК 2-5

ПАНЕЛИ НАРУЖНЫХ СТЕН ТРЕХСЛОЙНЫЕ НА ЖЕСТКИХ СВЯЗЯХ.  
ПРОСТРАНСТВЕННЫЕ КАРКАСЫ.

РАБОЧИЕ ЧЕРТЕЖИ

23783

ЦЕНЫ 7-07

ТИПОВЫЕ СТРОИТЕЛЬНЫЕ КОНСТРУКЦИИ, ИЗДЕЛИЯ И УЗЛЫ

СЕРИЯ 1.090.1-1/88

СБОРНЫЕ ЖЕЛЕЗОБЕТОННЫЕ КОНСТРУКЦИИ МЕЖВИДОВОГО  
ПРИМЕНЕНИЯ ДЛЯ КРУПНОПАНЕЛЬНЫХ ОБЩЕСТВЕННЫХ ЗДАНИЙ  
И ВСПОМОГАТЕЛЬНЫХ ЗДАНИЙ ПРОМЫШЛЕННЫХ ПРЕДПРИЯТИЙ  
С ВЫСОТОЙ ЭТАЖА 3,3 М

ВЫПУСК 2-5

ПАНЕЛИ НАРУЖНЫХ СТЕН ТРЕХСЛОЙНЫЕ НА ЖЕСТКИХ СВЯЗЯХ.  
ПРОСТРАНСТВЕННЫЕ КАРКАСЫ.

РАБОЧИЕ ЧЕРТЕЖИ

РАЗРАБОТАНЫ

ЦНИИЭП ТОРГОВО-БЫТОВЫХ ЗДАНИЙ И  
ТУРИСТСКИХ КОМПЛЕКСОВ

ДИРЕКТОР ИНСТИТУТА  
НАЧАЛЬНИК ОТДЕЛА  
ГЛАВНЫЙ ИНЖЕНЕР ПРОЕКТА  
ГЛАВНЫЙ ТЕХНОЛОГ



В.И.ЛЕПСКИЙ  
Б.Н.ВОЛЫНСКИЙ  
С.Б.ШАЦ  
Г.Л.КАЦ

УТВЕРЖДЕНЫ

ГОССТРОЕМ СССР

ПРОТОКОЛ ОТ 28.03.89 № АЧ-14

ВВЕДЕНЫ В ДЕЙСТВИЕ С 01.10.89

ОБОЗНАЧЕНИЕ ДОКУМЕНТА	НАИМЕНОВАНИЕ	СТР.
1.090.1-1/88.2-5-ТТ	ТЕХНИЧЕСКИЕ ТРЕБОВАНИЯ	4
К 1	ПРОСТРАНСТВЕННЫЕ КАРКАСЫ КРН-1; КРН-2	5
К 2	ПРОСТРАНСТВЕННЫЕ КАРКАСЫ КРН-3; КРН-4	6
К 3	ПРОСТРАНСТВЕННЫЕ КАРКАСЫ КРН-5Т; КРН-6Т	7
К 4	ПРОСТРАНСТВЕННЫЕ КАРКАСЫ КРН-5Н; КРН-6Н	8
К 5	ПРОСТРАНСТВЕННЫЕ КАРКАСЫ КРН-7; КРН-8	9
К 6	ПРОСТРАНСТВЕННЫЕ КАРКАСЫ КРН-9; КРН-10	10
К 7	ПРОСТРАНСТВЕННЫЕ КАРКАСЫ КРН-11; КРН-12	11
К 8	ПРОСТРАНСТВЕННЫЕ КАРКАСЫ КРН-13; КРН-14	12
К 9	ПРОСТРАНСТВЕННЫЕ КАРКАСЫ КРН-15; КРН-16	13
К 10	ПРОСТРАНСТВЕННЫЕ КАРКАСЫ КРН-17Т; КРН-18Т	14
К 11	ПРОСТРАНСТВЕННЫЕ КАРКАСЫ КРН-17Н; КРН-18Н	15
К 12	ПРОСТРАНСТВЕННЫЕ КАРКАСЫ КРН-19Т; КРН-20Т	16
К 13	ПРОСТРАНСТВЕННЫЕ КАРКАСЫ КРН-19Н; КРН-20Н	17
К 14	ПРОСТРАНСТВЕННЫЕ КАРКАСЫ КРН-21; КРН-22	18
К 15	ПРОСТРАНСТВЕННЫЕ КАРКАСЫ КРН-23; КРН-24	19
К 16	ПРОСТРАНСТВЕННЫЕ КАРКАСЫ КРН-25Т; КРН-26Т	20
К 17	ПРОСТРАНСТВЕННЫЕ КАРКАСЫ КРН-25Н; КРН-26Н	21
К 18	ПРОСТРАНСТВЕННЫЕ КАРКАСЫ КРН-27Т; КРН-28Т	22
К 19	ПРОСТРАНСТВЕННЫЕ КАРКАСЫ КРН-27Н; КРН-28Н	23
К 20	ПРОСТРАНСТВЕННЫЕ КАРКАСЫ КРН-29Т; КРН-30Т	24
К 21	ПРОСТРАНСТВЕННЫЕ КАРКАСЫ КРН-29Н; КРН-30Н	25
К 22	ПРОСТРАНСТВЕННЫЕ КАРКАСЫ КРН-31Т; КРН-32Т	26
К 23	ПРОСТРАНСТВЕННЫЕ КАРКАСЫ КРН-31Н; КРН-32Н	27
К 24	ПРОСТРАНСТВЕННЫЕ КАРКАСЫ КРН-33Т; КРН-34Т	28

ОБОЗНАЧЕНИЕ ДОКУМЕНТА	НАИМЕНОВАНИЕ	СТР.
1.090.1-1/88.2-5-К 25	ПРОСТРАНСТВЕННЫЕ КАРКАСЫ КРН-33Н; КРН-34Н	29
К 26	ПРОСТРАНСТВЕННЫЕ КАРКАСЫ КРН-35Т; КРН-36Т	30
К 27	ПРОСТРАНСТВЕННЫЕ КАРКАСЫ КРН-35Н; КРН-36Н	31
К 28	ПРОСТРАНСТВЕННЫЕ КАРКАСЫ КРН-37; КРН-38	32
К 29	ПРОСТРАНСТВЕННЫЕ КАРКАСЫ КРН-39; КРН-40	33
К 30	ПРОСТРАНСТВЕННЫЕ КАРКАСЫ КРН-41... КРН-44	34
К 31	ПРОСТРАНСТВЕННЫЕ КАРКАСЫ КРН-45; КРН-46	35
К 32	ПРОСТРАНСТВЕННЫЕ КАРКАСЫ КРН-47; КРН-48	36
К 33	ПРОСТРАНСТВЕННЫЕ КАРКАСЫ КРН-49Т; КРН-50Т	37
К 34	ПРОСТРАНСТВЕННЫЕ КАРКАСЫ КРН-49Н; КРН-50Н	38
К 35	ПРОСТРАНСТВЕННЫЕ КАРКАСЫ КРН-51; КРН-52	39
К 36	ПРОСТРАНСТВЕННЫЕ КАРКАСЫ КРН-53; КРН-54	41
К 37	ПРОСТРАНСТВЕННЫЕ КАРКАСЫ КРН-55Т; КРН-56Т	43
К 38	ПРОСТРАНСТВЕННЫЕ КАРКАСЫ КРН-55Н; КРН-56Н	45
К 39	ПРОСТРАНСТВЕННЫЕ КАРКАСЫ КРН-57; КРН-58	47
К 40	ПРОСТРАНСТВЕННЫЕ КАРКАСЫ КРН-59; КРН-60	48
К 41	ПРОСТРАНСТВЕННЫЕ КАРКАСЫ КРН-61; КРН-62	49
К 42	ПРОСТРАНСТВЕННЫЕ КАРКАСЫ КРН-63; КРН-64	50
К 43	ПРОСТРАНСТВЕННЫЕ КАРКАСЫ КРН-65Т; КРН-66Т	51
К 44	ПРОСТРАНСТВЕННЫЕ КАРКАСЫ КРН-67Т; КРН-68Т	52

НАЧ ОТД	ВОЛЫНСКИЙ	<i>В.В.</i>
И КОНТР	ВАСИЛЬЕВА	<i>Васильева</i>
ГЛ КОНСТ	ШАЦ	<i>Шац</i>
ГМП	ЦЕТРОВА	<i>Цетрова</i>
ГМП	ЦЕННА	<i>Ценна</i>
ПРОВЕР	ИДЦОВА	<i>Идцова</i>
РАЗРАБ	ЛУКИНА	<i>Лукина</i>

1.090.1-1/88.2-5			
СОДЕРЖАНИЕ	СТАДИЯ	ЛИСТ	ЛИСТОВ
	Р	1	2
ЦНИИЭП		ТОРГОВО-БЫТОВЫХ УСЛУГ И ТУРИСТСКИХ КОМПЛЕКСОВ	

ОБОЗНАЧЕНИЕ ДОКУМЕНТА	НАИМЕНОВАНИЕ	СТР.
1.090.1-1/88.2-5-К 45	ПРОСТРАНСТВЕННЫЕ КАРКАСЫ КРН-69Т;КРН-70Т	53
К 46	ПРОСТРАНСТВЕННЫЕ КАРКАСЫ КРН-65Н;КРН-66Н	54
К 47	ПРОСТРАНСТВЕННЫЕ КАРКАСЫ КРН-67Н;КРН-68Н	55
К 48	ПРОСТРАНСТВЕННЫЕ КАРКАСЫ КРН-69Н;КРН-70Н	56
К 49	ПРОСТРАНСТВЕННЫЕ КАРКАСЫ КРН-71Т;КРН-72Т	57
К 50	ПРОСТРАНСТВЕННЫЕ КАРКАСЫ КРН-73Т;КРН-74Т	58
К 51	ПРОСТРАНСТВЕННЫЕ КАРКАСЫ КРН-75Т;КРН-76Т	59
К 52	ПРОСТРАНСТВЕННЫЕ КАРКАСЫ КРН-77Т;КРН-78Т	60
К 53	ПРОСТРАНСТВЕННЫЕ КАРКАСЫ КРН-71Н;КРН-72Н	61
К 54	ПРОСТРАНСТВЕННЫЕ КАРКАСЫ КРН-73Н;КРН-74Н	62
К 55	ПРОСТРАНСТВЕННЫЕ КАРКАСЫ КРН-75Н;КРН-76Н	63
К 56	ПРОСТРАНСТВЕННЫЕ КАРКАСЫ КРН-77Н;КРН-78Н	64
К 57	ПРОСТРАНСТВЕННЫЕ КАРКАСЫ КРН-79 ; КРН-80	65
К 58	ПРОСТРАНСТВЕННЫЕ КАРКАСЫ КРН-81; КРН-82	66
К 59	ПРОСТРАНСТВЕННЫЕ КАРКАСЫ КРН-83Т;КРН-84Т	67
К 60	ПРОСТРАНСТВЕННЫЕ КАРКАСЫ КРН-83Н;КРН-84Н	68
К 61	ПРОСТРАНСТВЕННЫЙ КАРКАС КРВ-1	69
К 62	ПРОСТРАНСТВЕННЫЙ КАРКАС КРВ-2	69
К 63	ПРОСТРАНСТВЕННЫЙ КАРКАС КРВ-3	70
К 64	ПРОСТРАНСТВЕННЫЙ КАРКАС КРВ-4	70
К 65	ПРОСТРАНСТВЕННЫЙ КАРКАС КРВ-5	71
К 66	ПРОСТРАНСТВЕННЫЙ КАРКАС КРВ-6	71
К 67	ПРОСТРАНСТВЕННЫЕ КАРКАСЫ КРВ-7Т; КРВ-7Н	72
К 68	ПРОСТРАНСТВЕННЫЕ КАРКАСЫ КРВ-8Т; КРВ-8Н	73
К 69	ПРОСТРАНСТВЕННЫЕ КАРКАСЫ КРВ-9Т; КРВ-9Н	74

ОБОЗНАЧЕНИЕ ДОКУМЕНТА	НАИМЕНОВАНИЕ	СТР.
1.090.1-1/88.2-5-К-70	ПРОСТРАНСТВЕННЫЕ КАРКАСЫ КРВ-10Т;КРВ-10Н	75
К 71	ПРОСТРАНСТВЕННЫЕ КАРКАСЫ КРВ-11Т; КРВ-11Н	76
К 72	ПРОСТРАНСТВЕННЫЕ КАРКАСЫ КРВ-12Т; КРВ-12Н	77
К 73	ПРОСТРАНСТВЕННЫЕ КАРКАСЫ КРВ-13 ; КРВ-14	78
К 74	ПРОСТРАНСТВЕННЫЕ КАРКАСЫ КРВ-15Т; КРВ-15Н	79
К 75	ПРОСТРАНСТВЕННЫЙ КАРКАС КРВ-16	80
К 76	ПРОСТРАНСТВЕННЫЙ КАРКАС КРВ-17	81
К 77	ПРОСТРАНСТВЕННЫЙ КАРКАС КРВ-18	82
К 78	ПРОСТРАНСТВЕННЫЙ КАРКАС КРВ-19	83
К 79	ПРОСТРАНСТВЕННЫЙ КАРКАС КРВ-20	84
К 80	ПРОСТРАНСТВЕННЫЕ КАРКАСЫ КРВ-21Т;КРВ-21Н	85
К 81	ПРОСТРАНСТВЕННЫЕ КАРКАСЫ КРВ-22Т;КРВ-22Н	86
К 82	ПРОСТРАНСТВЕННЫЕ КАРКАСЫ КРВ-23Т;КРВ-23Н	87
К 83	СБОРНЫЕ КАРКАСЫ СКР-1; СКР-2	88
К 84	СБОРНЫЕ КАРКАСЫ СКР-3; СКР-4	88
К 85	СБОРНЫЕ КАРКАСЫ СКР-5Т; СКР-6Т	89
К 86	СБОРНЫЕ КАРКАСЫ СКР-5Н; СКР-6Н	89
К 87	СБОРНЫЕ КАРКАСЫ СКР-7; СКР-8	90
К 88	СБОРНЫЕ КАРКАСЫ СКР-9Т; СКР-9Н	90
К 89	СБОРНЫЕ КАРКАСЫ СКР-10Т; СКР-10Н	91

ИНВ И ПОДА ПОДПИСЬ И ДАТА ВЗАМ ИМВ И

Выпуск 2-5 "Панели наружных стен трехслойные на жестких связях. Пространственные каркасы" входит в состав серии I.090.I-I/88 "Сборные железобетонные конструкции межвидового применения для крупнопанельных общественных зданий и вспомогательных зданий промышленных предприятий с высотой этажа 3,3 м".

Настоящий выпуск следует рассматривать совместно с выпуском 2-4 "Панели наружных стен трехслойные на жестких связях" и выпуском 2-6 "Панели наружных стен трехслойные на жестких связях. Арматурные и закладные изделия".

В настоящем выпуске разработаны пространственные каркасы наружного слоя, устанавливаемые в форму до бетонирования наружного слоя, и пространственные каркасы внутреннего слоя, устанавливаемые в форму после бетонирования наружного слоя и укладки пакетов утеплителя, а также сборные каркасы, устанавливаемые в нижней зоне панелей с дверными проемами.

Для наружного и внутреннего слоя глухих панелей разработано по одному пространственному каркасу размером на всю панель. С целью удобства при транспортировке и укладке в форму для панелей с оконными и дверными проемами ( кроме панелей марок 3 ПСД 30.33 ... , 5 ПСД 29.33 ... и 6 ПСД 29.33 ... , армируемых по типу глухих ) разработаны отдельные пространственные каркасы для простенков и перемычек. При этом для простенков и подпроемной перемычки разработаны каркасы для наружного и внутреннего слоев, а для надпроемной перемычки - один каркас, устанавливаемый до бетонирования наружного слоя.

В состав пространственных каркасов наружного слоя входят:

- сетки, армирующие наружную поверхность;
- каркасы, армирующие грани панелей;
- вертикальные каркасы, армирующие ребра, соединяющие наружный и внутренний слой панелей.

Для придания жесткости пространственным каркасам наружного слоя для простенков и подоконных перемычек, представляющих собой разомкнутую П-образную конструкцию, в них включены отдельные стержни, соединяющие плоские каркасы, армирующие ребра, которые должны обрезаться после укладки этих каркасов в форму (например, поз.5 в каркасе КЛН-25Г, документ К15). От этих стержней можно отказаться, если опыт изготовления покажет, что каркасы являются достаточно жесткими при транспортировке без их установки.

В состав пространственных каркасов внутреннего слоя входят сетки, армирующие внутреннюю поверхность панели, и каркасы, которые при укладке в форму упираются в плиты утеплителя, и, таким образом, препятствуют "всплытию утеплителя".

В состав пространственных каркасов надпроемной перемычки входят плоские каркасы, армирующие вертикальные и горизонтальные грани перемычки, гнутые сетки, армирующие полку перемычки, и отдельные стержни, соединяющие плоские каркасы.

Сборка пространственных каркасов должна производиться в кондукторах, обеспечивающих строгую фиксацию плоских арматурных изделий в проектном положении.

Крепление плоских арматурных изделий пространственных каркасов между собой, кроме оговоренных на чертежах случаев, следует осуществлять контактной точечной сваркой с помощью сварочных клещей в соответствии с ГОСТ 14098-85 и ГОСТ 10922-75.

Марки пространственных каркасов имеют буквенно-цифровое обозначение.

Группа букв означает:

- КЛН - каркас пространственный наружного слоя;
- КЛВ - каркас пространственный внутреннего слоя.

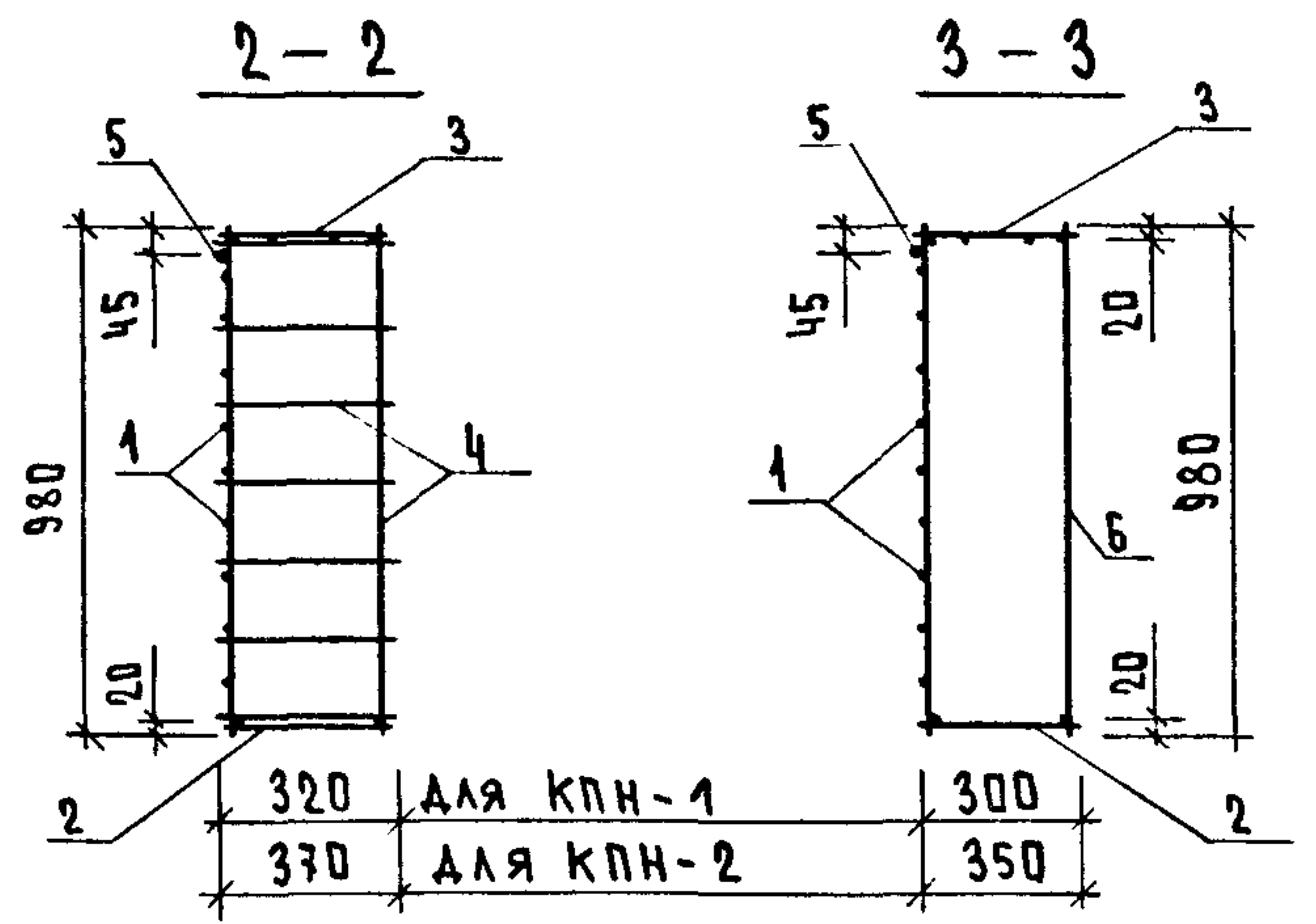
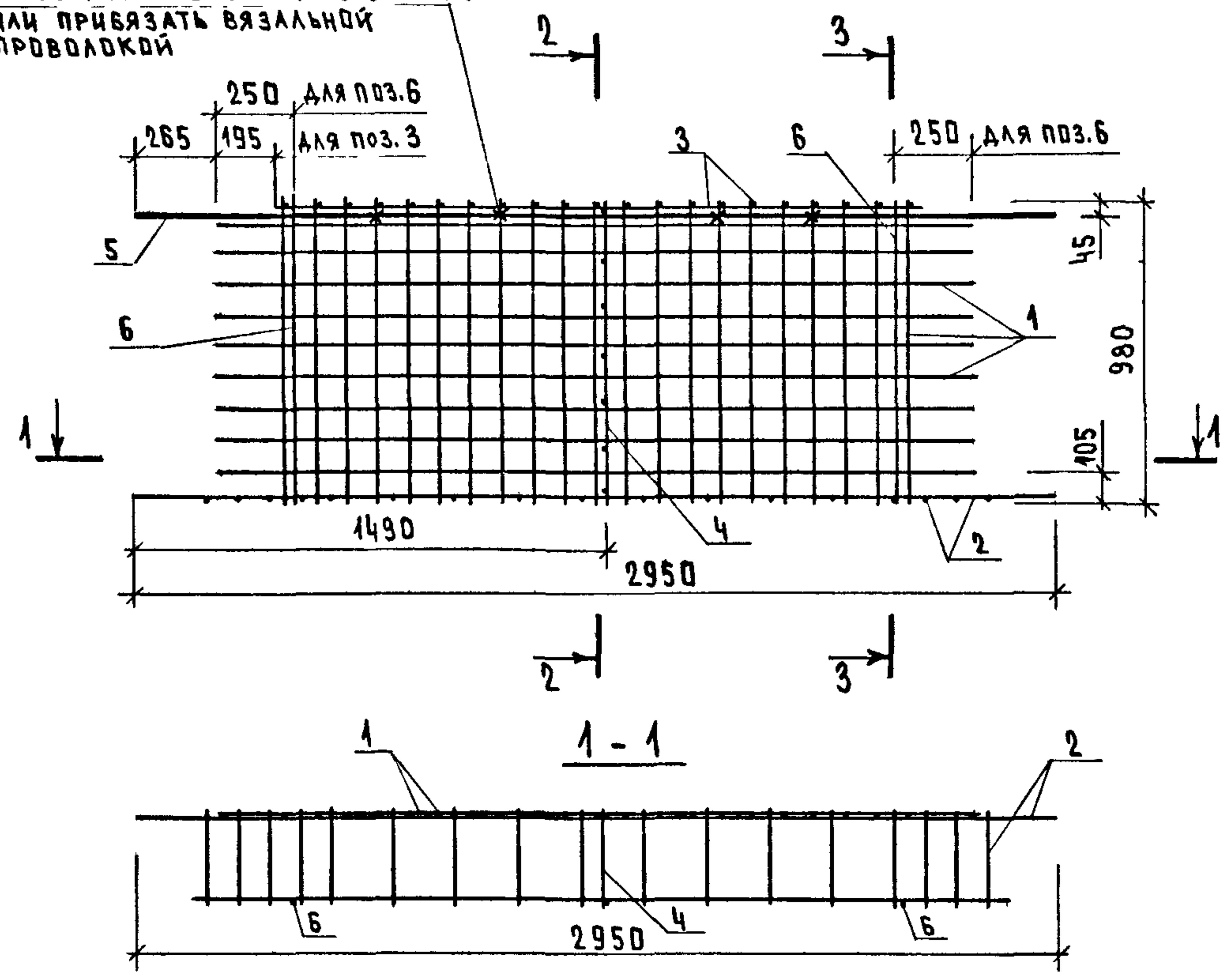
Наличие последней буквы Т или Н отражает зеркальное отличие каркасов.

Технические требования по изготовлению пространственных каркасов см. в выпуске 0-2 "Указания по заводской технологии изготовления изделий".

НАЧ.ОТД.	ВОЛЬСКИЙ	<i>[Signature]</i>	I.090.I-I/88. 2-5-ТТ			
Н.КОНТР.	ВАСИЛЬЕВА	<i>[Signature]</i>				
ГЛ.КОНСТ.	ШАЦ	<i>[Signature]</i>	Технические требования	СТАДИЯ	ЛИСТ	ЛИСТОВ
Г И П	ОСТРОВА	<i>[Signature]</i>		Р		1
Г И П	ОСИНА	<i>[Signature]</i>		ЦНИИЭП ТОРГОВО- ВЫТОВОК ЗДАНИЯ ТИРИСТОРОК КОМПЛЕКСОВ		

САПР	ВЗТК
ТАП	СП
Р.Х.ГР.	СТ.И.Х
В.И.О.К.У.Р.	Б.У.Р.Л.А.К.О.В.А.

ПРИВАРИТЬ ПО ГОСТ 14098-85 К1-КТ  
ИЛИ ПРИВЯЗАТЬ ВЯЗАЛЬНОЙ  
ПРОВОЛОККОЙ



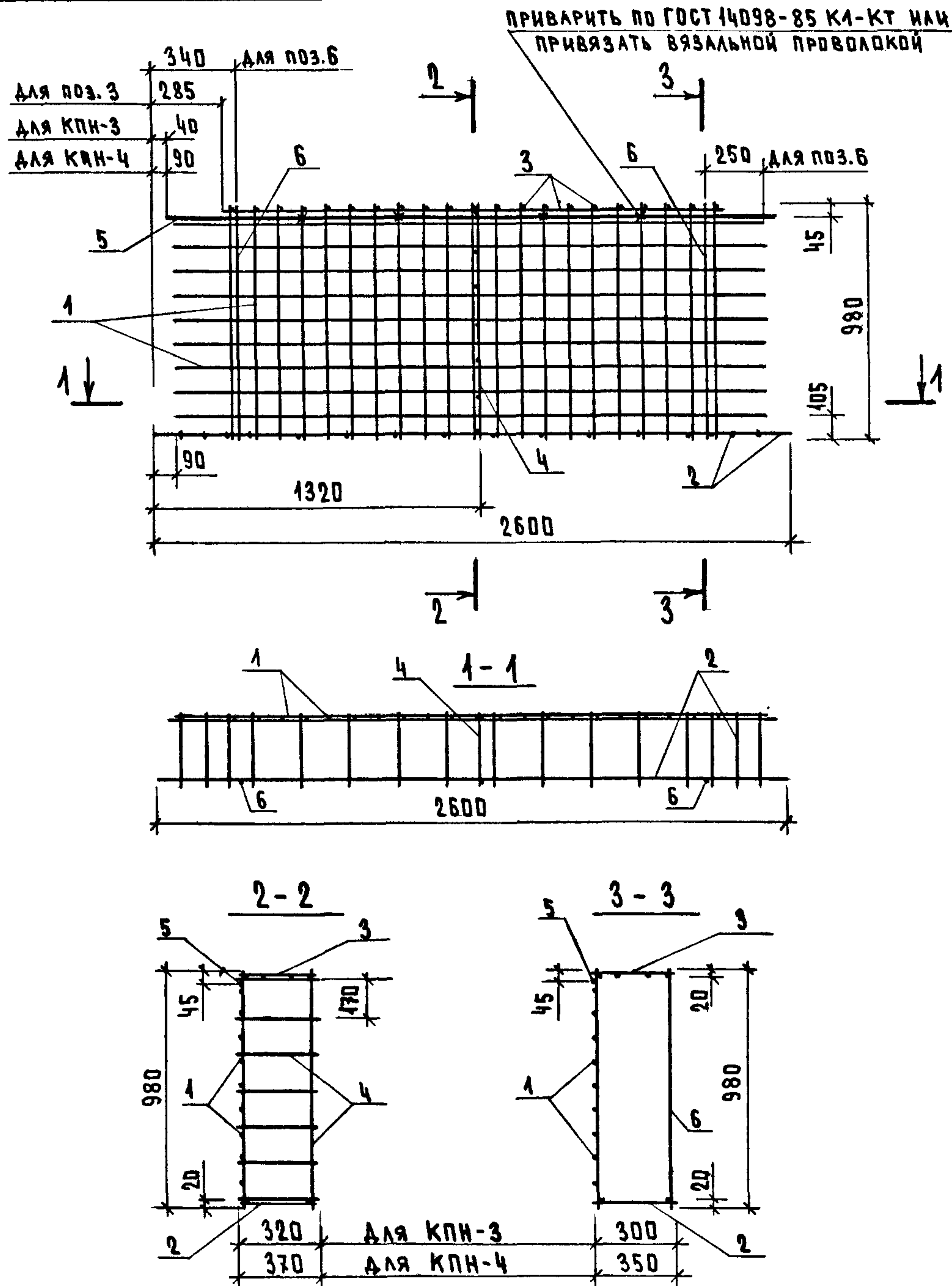
МАРКА ПРОСТРАНСТВЕННОГО КАРКАСА	ПОЗ.	МАРКА АРМАТУРНОГО ИЗДЕЛИЯ	КОЛ.	МАССА, КГ		ОБОЗНАЧЕНИЕ ДОКУМЕНТА
				1 ШТ	ВСЕГО	
КПН-1	1	С-1	1	3.81	3.81	К84
	2	КР-1	1	2.65	2.65	К1
	3	КР-7	1	1.31	1.31	К6
	4	КР-15	1	0.38	0.38	К8
	5	Ф8АIII L= 2950	1	1.17	1.17	Б.4
	6	Ф6АIII L= 980	2	0.22	0.44	Б.4
				ИТОГО: 9.75		
КПН-2	1	С-1	1	3.81	3.81	К84
	2	КР-2	1	2.73	2.73	К1
	3	КР-8	1	1.41	1.41	К7
	4	КР-16	1	0.41	0.41	К9
	5	Ф8АIII L= 2950	1	1.17	1.17	Б.4
	6	Ф6АIII L= 980	2	0.22	0.44	Б.4
				ИТОГО: 9.96		

- В ГРАФЕ "ОБОЗНАЧЕНИЕ ДОКУМЕНТА" ПРИВЕДЕН НОМЕР ДОКУМЕНТА ПО ВЫПУСКУ 1.090.1-1/88. 2-5
- АРМАТУРА КЛАССА А-III ПО ГОСТ 5781-82

И.В. ПОДЛ.	ВЗАМ.И.В.
ПОДПИСЬ И ДАТА	

НАЧ.ОТД.	ВОЛЫНСКИЙ	<i>[Signature]</i>
Н.КОНТР.	ВАСИЛЬЕВА	<i>[Signature]</i>
ГЛ.КОНСТ.	ШАД	<i>[Signature]</i>
Г И П	ОСТРЕВА	<i>[Signature]</i>
Г И П	ОСИНА	<i>[Signature]</i>
ПРОВЕР	НОСОЗА	<i>[Signature]</i>
РАЗРАБ	ПТИЦИНА	<i>[Signature]</i>

1.090.1-1/88. 2-5-К1		
ПРОСТРАНСТВЕННЫЕ КАРКАСЫ КПН-1; КПН-2	СТАДИЯ	ЛИСТ
	Р	1
ТОРГОВО-ВЫТОВЫХ ЗДАНИЙ ТИРИОТСКИХ КОМПЛЕКСОВ		



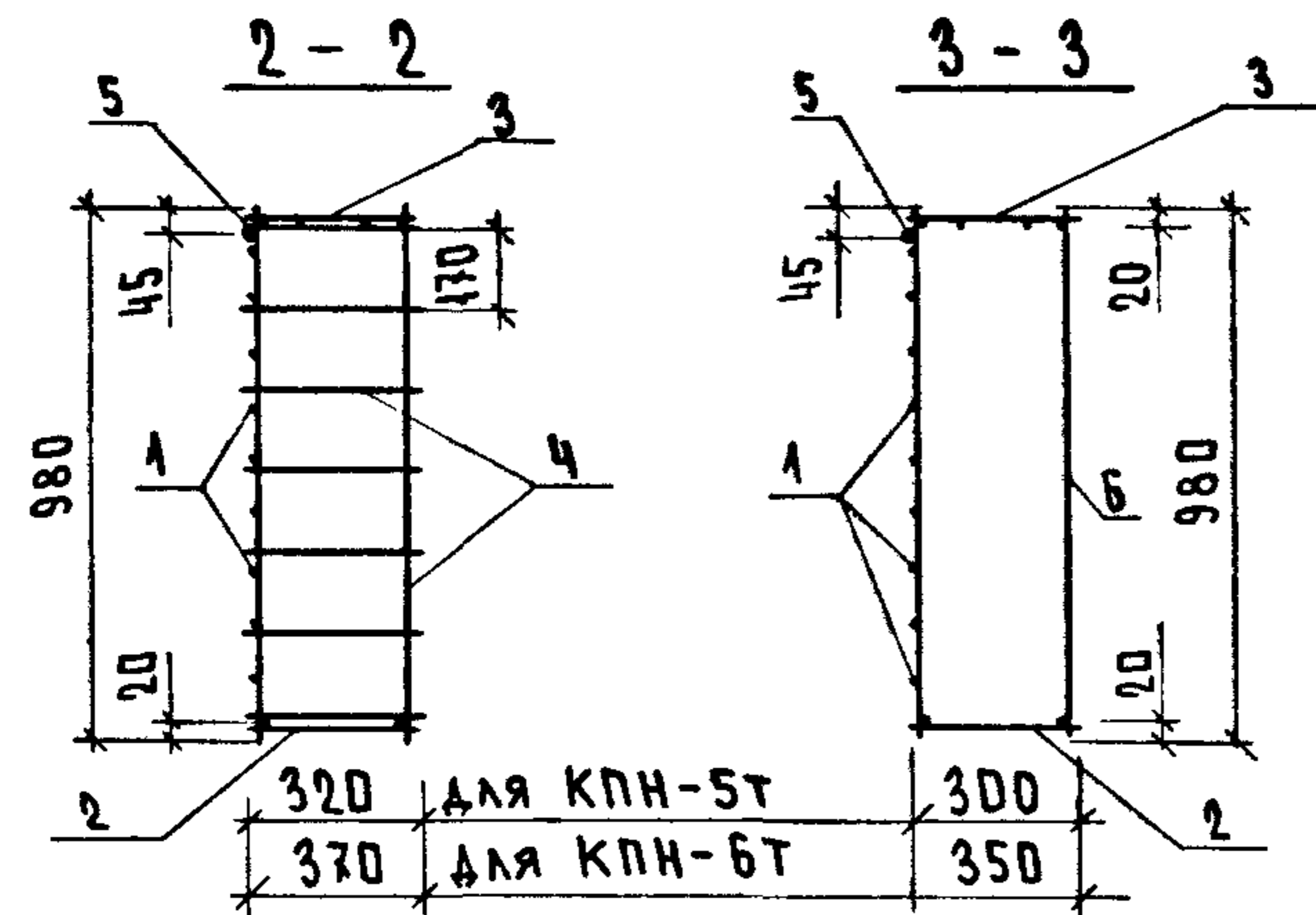
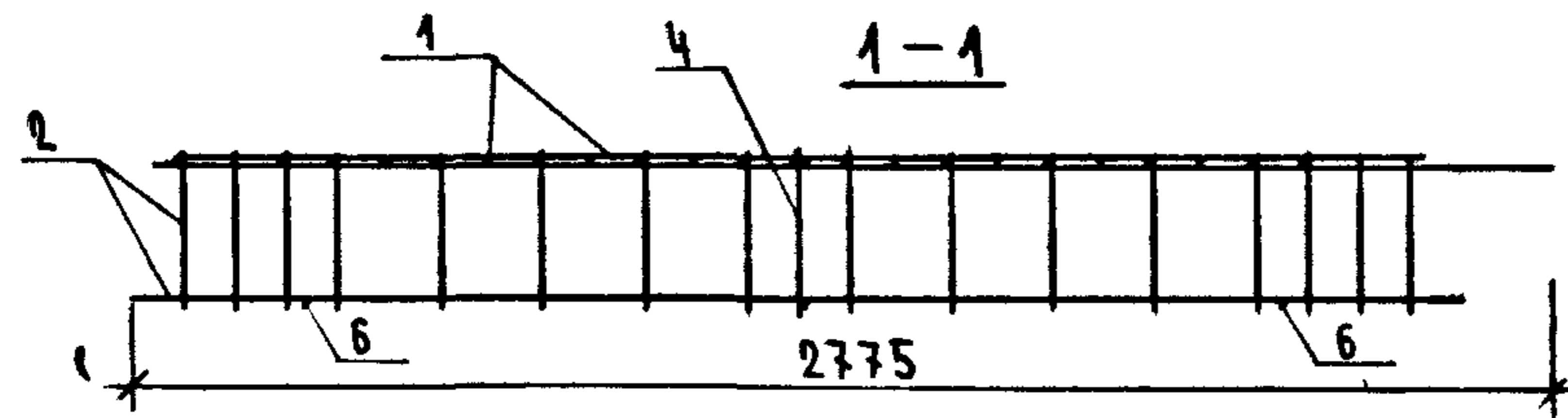
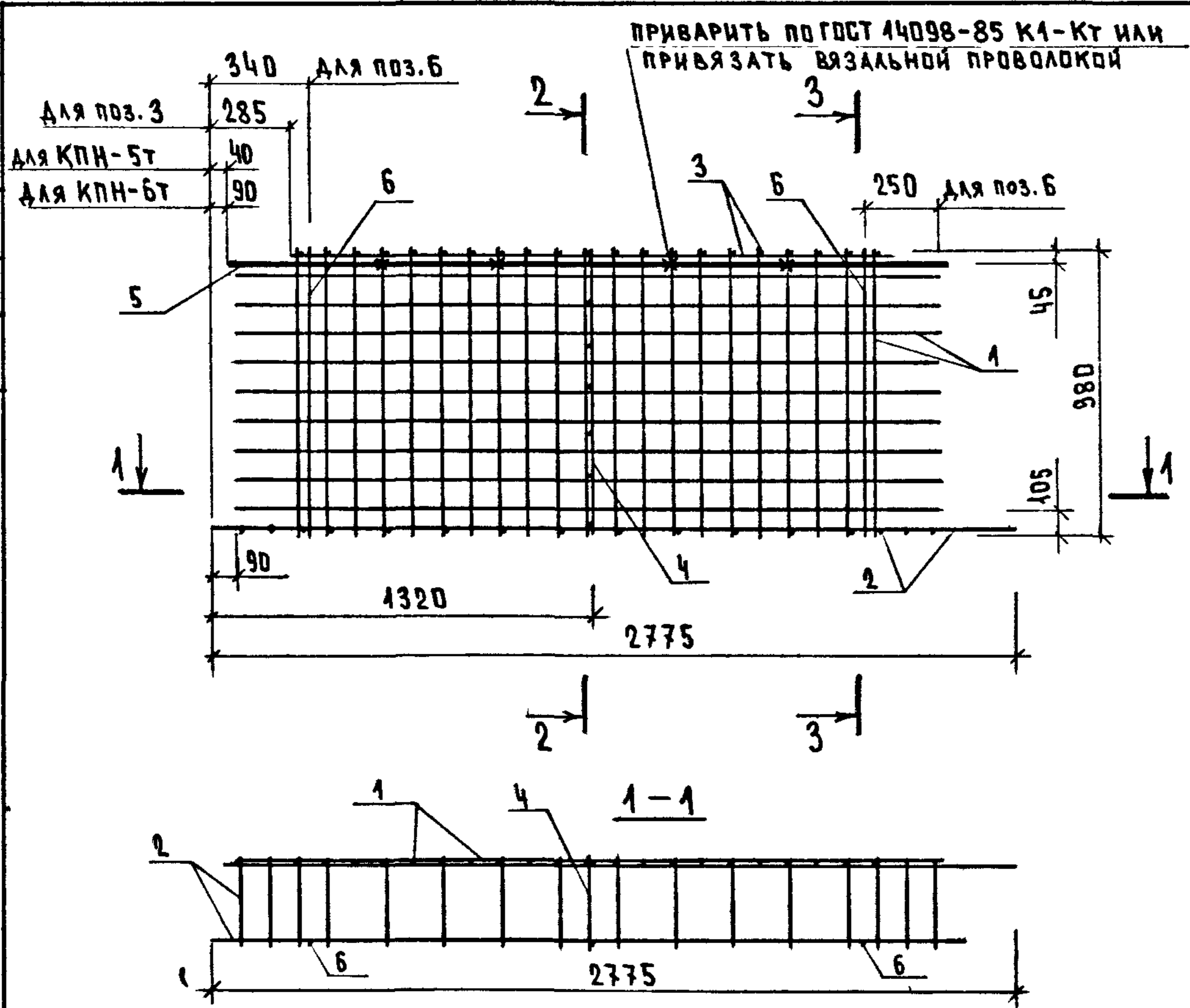
МАРКА ПРОСТРАНСТВЕННОГО КАРКАСА	ПОЗ.	МАРКА АРМАТУРНОГО ИЗДЕЛИЯ	КОЛ.	МАССА, КГ		ОБОЗНАЧЕНИЕ ДОКУМЕНТА
				1 ШТ	ВСЕГО	
КРН-3	1	С-1	1	3.81	3.81	К84
	2	КР-3	1	2.45	2.45	К2
	3	КР-7	1	1.31	1.31	К6
	4	КР-15	1	0.38	0.38	К8
	5	Ф8АIII L= 2520	1	1.00	1.00	Б.4
	6	Ф6АIII L= 980	2	0.22	0.44	Б.4
				ИТОГО: 9.38		
КРН-4	1	С-1	1	3.81	3.81	К84
	2	КР-4	1	2.46	2.46	К3
	3	КР-8	1	1.41	1.41	К7
	4	КР-16	1	0.41	0.41	К9
	5	Ф8АIII L= 2420	1	0.96	0.96	Б.4
	6	Ф6АIII L= 980	2	0.22	0.44	Б.4
				ИТОГО: 9.48		

1. В ГРАФЕ "ОБОЗНАЧЕНИЕ ДОКУМЕНТА" ПРИВЕДЕН НОМЕР ДОКУМЕНТА ПО ВЫПУСКУ 1.090.1-1/88. 2-8
2. АРМАТУРА КЛАССА А-III ПО ГОСТ 5781-82

НАЧ.ОТД	ВОЛЫНСКИЙ	<i>[Signature]</i>	1.090.1-1/88. 2-5-К2			
Н.КОНТР	ВАСИЛЬЕВА	<i>[Signature]</i>				
ГЛ.КОНСТ	ШАЦ	<i>[Signature]</i>	ПРОСТРАНСТВЕННЫЕ КАРКАСЫ КРН-3; КРН-4	СТАДИЯ	ЛИСТ	ЛИСТОВ
Г И П	ОСТРОВА	<i>[Signature]</i>		Р		1
Г И П	ОСИНА	<i>[Signature]</i>		ЦНИИЭП ТОРГОВО-ВЫТОВОК ЗДАНИЯ ТУРИСТСКИХ КОМПЛЕКСОВ		
ПРОВЕР	НОСОВА	<i>[Signature]</i>				
РАЗРАБ	ПТИЦЫНА	<i>[Signature]</i>				

САПР  
Т/ЛП  
ЭЖ/Т.Р.  
ВИНОКУР  
СТ.ИЖ.БУРЛАКОВА

ИЖ. ПОДЛ.  
ПОДПИСЬ И ДАТА  
ВЗАИМНВ.



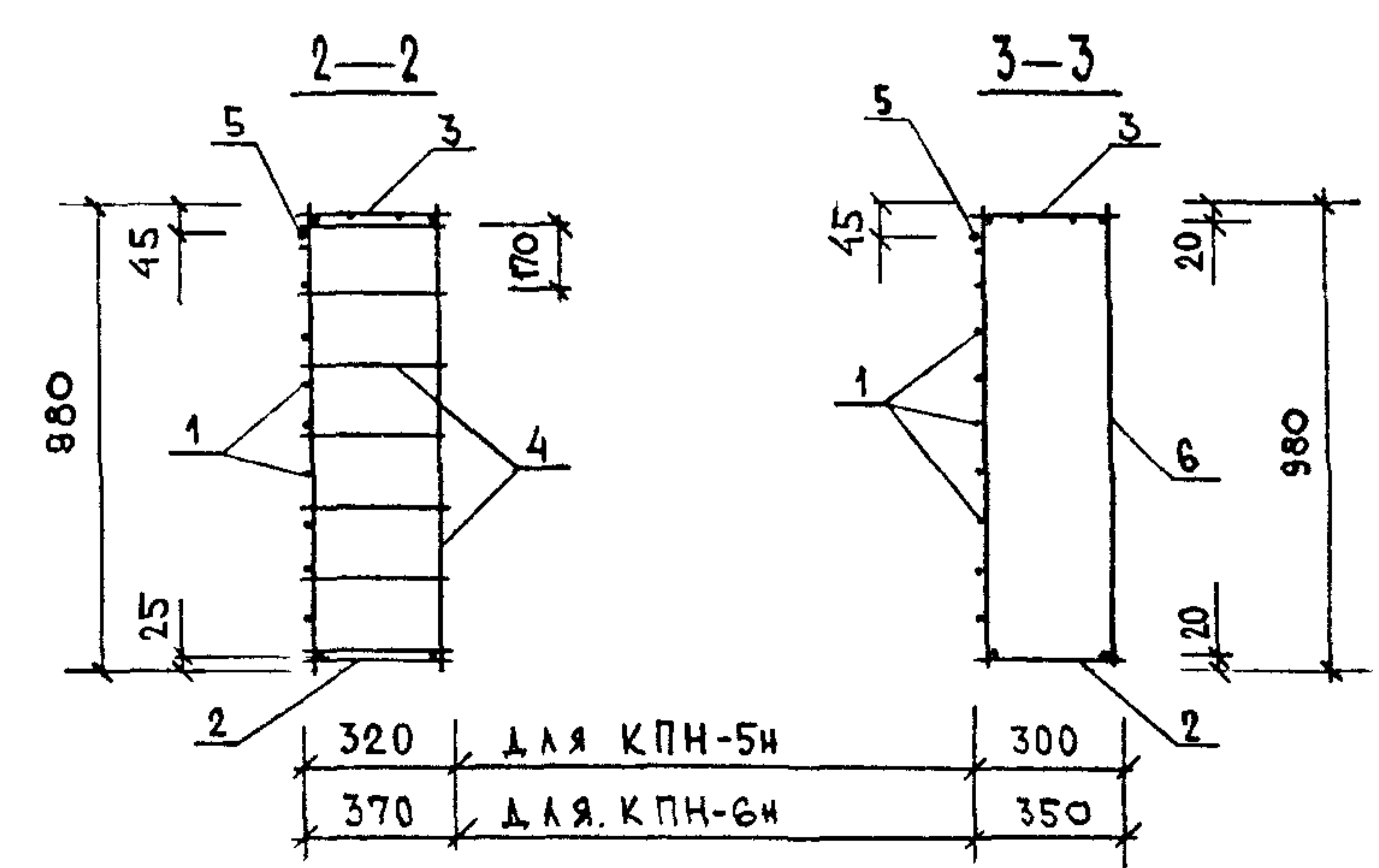
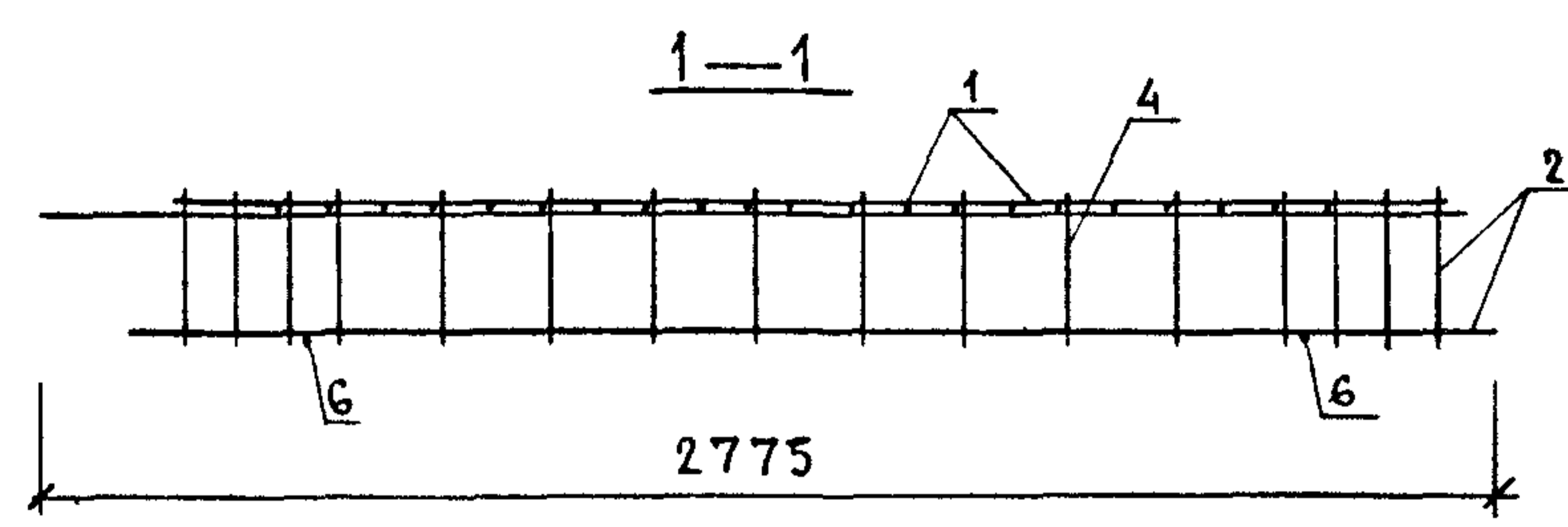
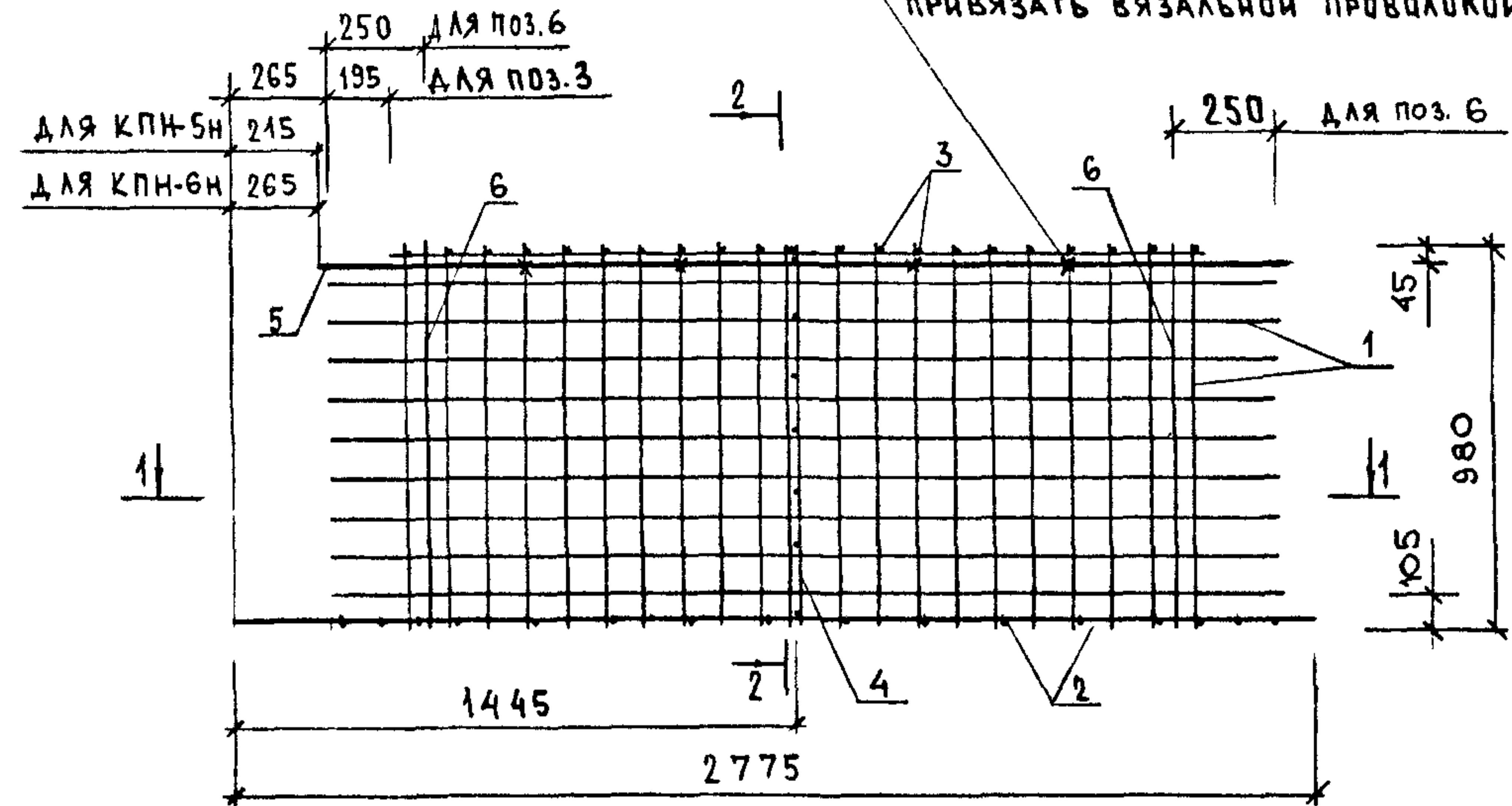
МАРКА ПРОСТРАНСТВЕННОГО КАРКАСА	ПОЗ.	МАРКА АРМАТУРНОГО ИЗДЕЛИЯ	КОЛ.	МАССА, КГ		ОБОЗНАЧЕНИЕ ДОКУМЕНТА
				1 ШТ	ВСЕГО	
КПН-5Т	1	С-1	1	3.81	3.81	К84
	2	КР-5Т	1	2.54	2.54	К4
	3	КР-7	1	1.31	1.31	К8
	4	КР-15	1	0.38	0.38	К8
	5	Ø8AIII L= 2520	1	1.00	1.00	Б.4
	6	Ø6AIII L= 980	2	0.22	0.44	Б.4
				ИТОГО: 9.47		
КПН-6Т	1	С-1	1	3.81	3.81	К84
	2	КР-6Т	1	2.59	2.59	К5
	3	КР-8	1	1.41	1.41	К7
	4	КР-16	1	0.41	0.41	К9
	5	Ø8AIII L= 2420	1	0.96	0.96	Б.4
	6	Ø6AIII L= 980	2	0.22	0.44	Б.4
				ИТОГО: 9.61		

1. В ГРАФЕ "ОБОЗНАЧЕНИЕ ДОКУМЕНТА" ПРИВЕДЕН НОМЕР ДОКУМЕНТА ПО ВЫПУСКУ 1.090.1-1/88. 2-8
2. АРМАТУРА КЛАССА А-III ПО ГОСТ 5781-82

НАЧ.ОТД.	ВОЛЫНСКИЙ		1.090.1-1/88. 2-5-К3		
Н.КОНТР.	ВАСИЛЬЕВА				
ГЛ.КОНСТ.	ШАУ				
ГИП	ОСТРОГА				
ГИП	ОСИНА				
ПРОВЕР.	НОСОВА				
РАЗРАБ.	ПТИЦЫНА				
ПРОСТРАНСТВЕННЫЕ КАРКАСЫ КПН-5Т, КПН-6Т			СТАДИЯ	ЛИСТ	ЛИСТОВ
			Р	1	1
			ТОРГОВО-ВЫТОВЫХ ЗДАНИЯ ТУРИСТСКИХ КОМПЛЕКСОВ		
			ЦНИИЭП		



ПРИВАРИТЬ ПО ГОСТ 14098-85-К1-КТ ИЛИ ПРИВЯЗАТЬ ВЯЗАЛЬНОЙ ПРОВОДКОЙ



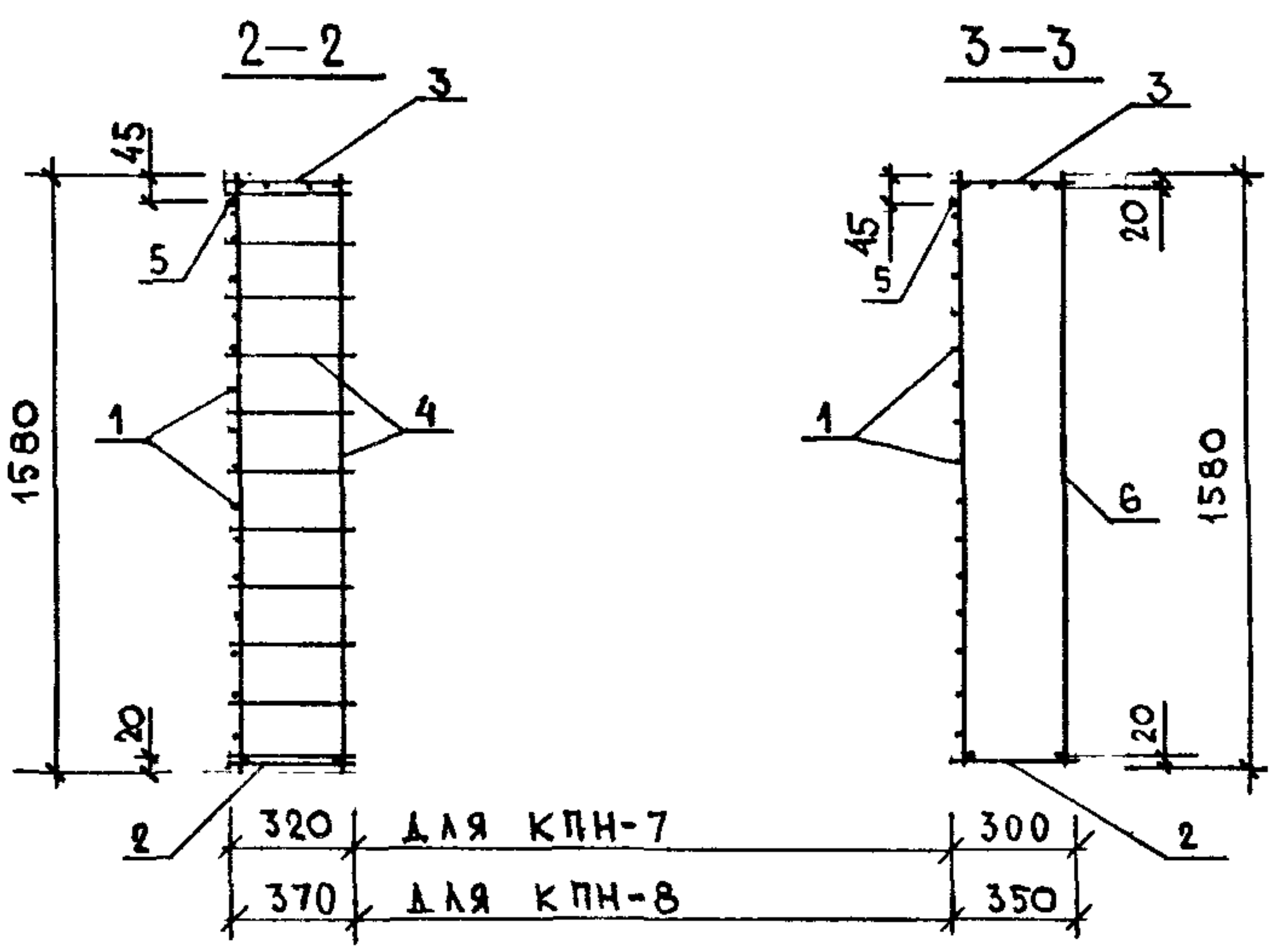
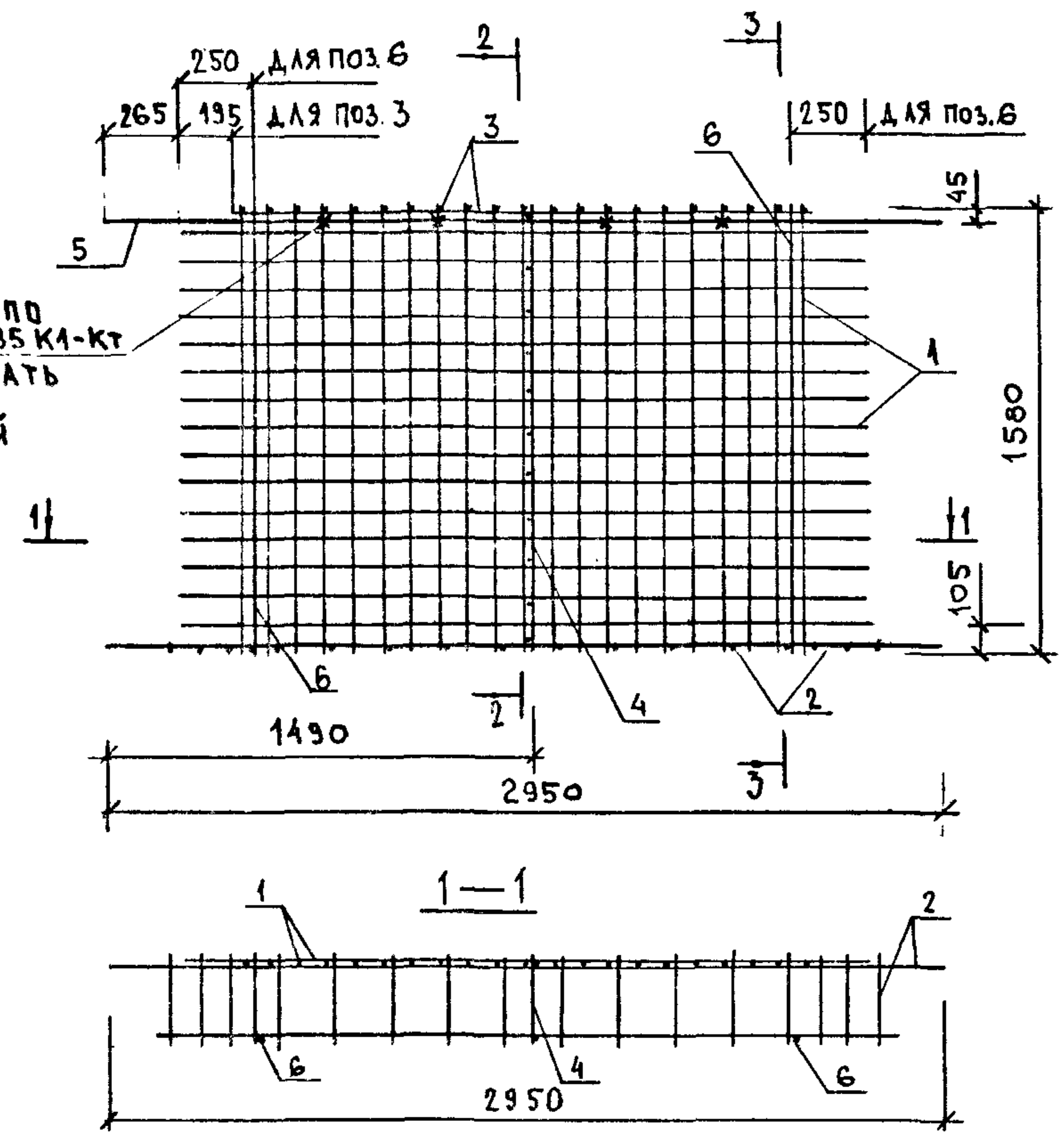
МАРКА ПРОСТРАНСТВЕННОГО КАРКАСА	ПОЗ.	МАРКА АРМАТУРНОГО ИЗДЕЛИЯ	КОЛ.	МАССА, КГ		ОБОЗНАЧЕНИЕ ДОКУМЕНТА
				1 ШТ	ВСЕГО	
КПН-5Н	1	С-1	1	3.81	3.81	К84
	2	КР-5Н	1	2.54	2.54	К4
	3	КР-7	1	1.31	1.31	К6
	4	КР-15	1	0.38	0.38	К8
	5	Ф8/III L=2520	1	1.00	1.00	Б.4
	6	Ф6/III L=980	2	0.22	0.44	Б.4
				ИТОГО: 9.47		
КПН-6Н	1	С-1	1	3.81	3.81	К84
	2	КР-6Н	1	2.59	2.59	К5
	3	КР-8	1	1.41	1.41	К7
	4	КР-16	1	0.41	0.41	К9
	5	Ф8/III L=2420	1	0.96	0.96	Б.4
	6	Ф6/III L=980	2	0.22	0.44	Б.4
				ИТОГО: 9.61		

- В ГРАФЕ "ОБОЗНАЧЕНИЕ ДОКУМЕНТА" ПРИВЕДЕН НОМЕР ДОКУМЕНТА ПО ВЫПУСКУ 1.090.1-1/88. 2-8
- АРМАТУРА КЛАССА А-III ПО ГОСТ 5781-82

НАЧ.ОТД.	ВОЛЫНСКИЙ		1.090.1-1/88. 2-5-К4		
Н.КОНТР.	ВАСИЛЬЕВА				
ГЛ.КОНСТ.	ШАЦ				
Г.И.П.	ОСТРОВА				
Г.И.П.	ОСИНА				
ПРОВЕР.	НОСОВА				
РАЗРАБ.	ПТИЦЫНА				
ПРОСТРАНСТВЕННЫЕ КАРКАСЫ КПН-5Н; КПН-6Н			СТАДИЯ	ЛИСТ	ЛИСТОВ
			Р		1
			ТОРГОВО-БЫТОВЫХ ЗДАНИЙ ТУРИСТСКИХ КОМПЛЕКСОВ		
			ЦНИИЭП		

САПР	БЭТК
Г/П	СП
ФУЖ.ГР.	СТ.ИЖ.БУЛАКОВА
ВИНОКУР	

ПРИВАРИТЬ ПО  
ГОСТ 14098-85 К1-К7  
ИЛИ ПРИВЯЗАТЬ  
ВЯЗАЛЬНОЙ  
ПРОВОЛОКОЙ



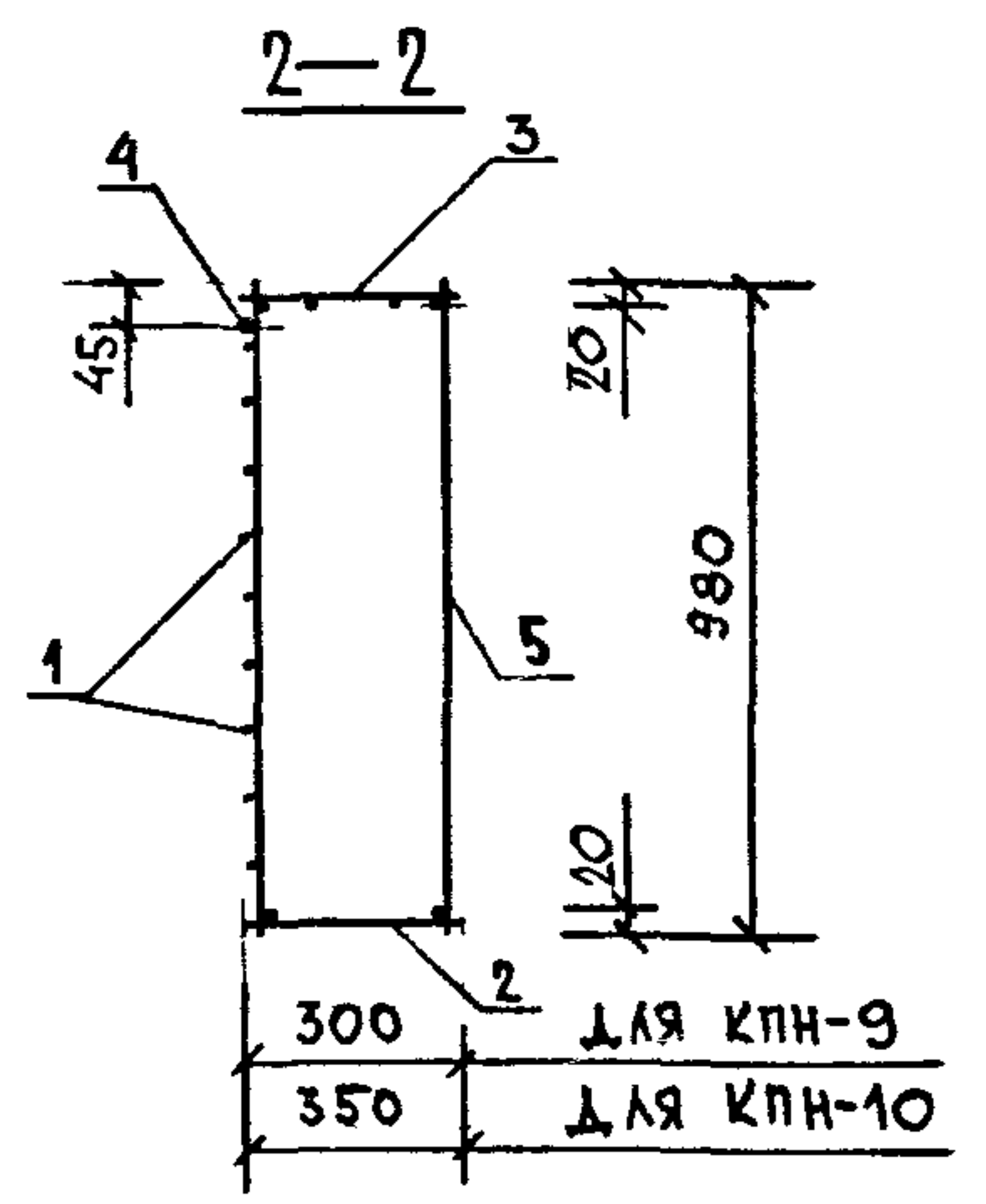
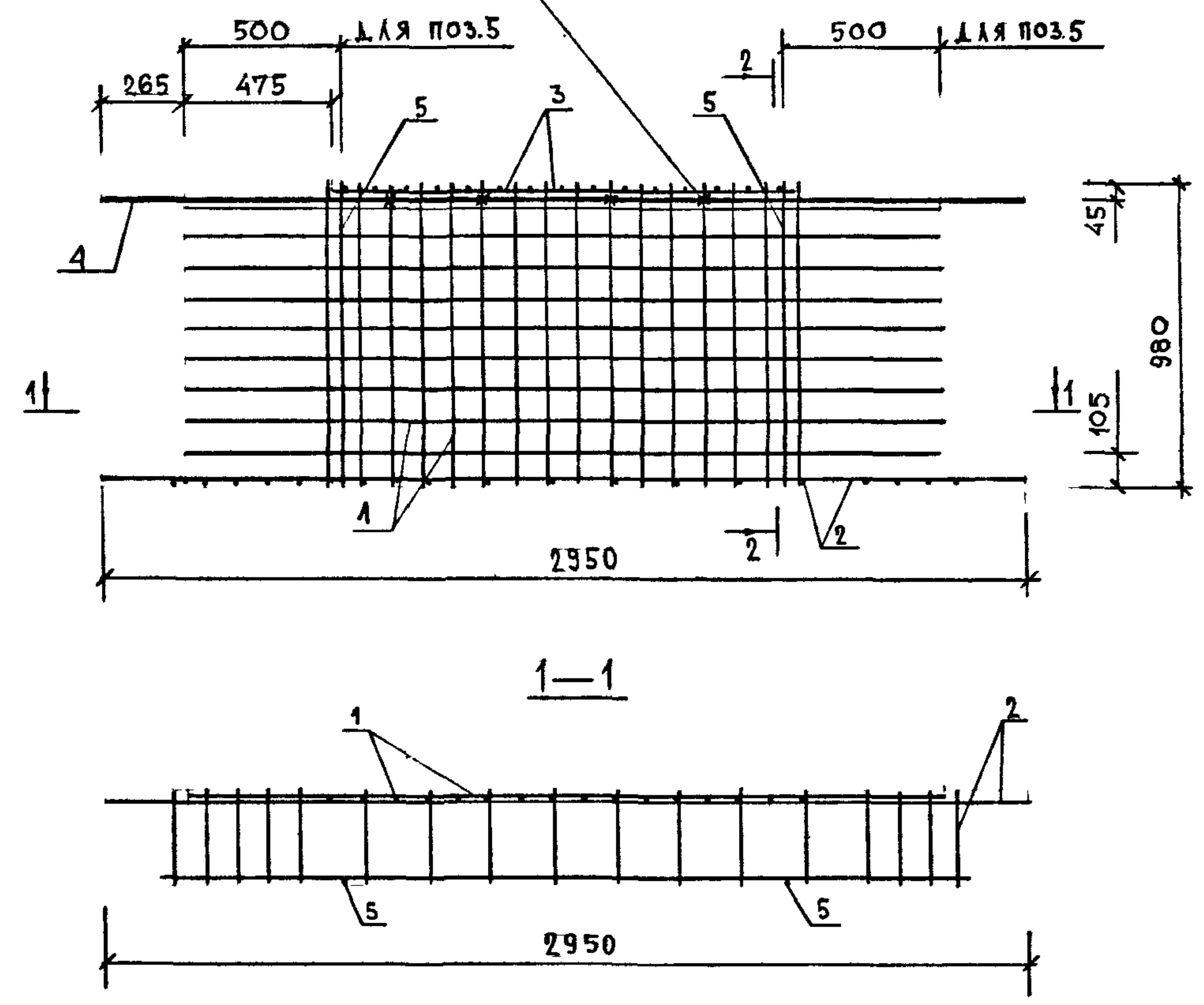
МАРКА ПРОСТРАН СТВЕННОГО КАРКАСА	ПОЗ.	МАРКА АРМАТУРНОГО ИЗДЕЛИЯ	КОЛ.	МАССА, КГ		ОБОЗНАЧЕНИЕ ДОКУМЕНТА
				1 ШТ	ВСЕГО	
КПН-7	1	С-5	1	6.25	6.25	К86
	2	КР-1	1	2.65	2.65	К1
	3	КР-7	1	1.31	1.31	К6
	4	КР-17	1	0.60	0.60	К8
	5	Ø8AIII L= 2950	1	1.17	1.17	Б.4
	6	Ø6AIII L= 1580	2	0.35	0.70	Б.4
				ИТОГО: 12.68		
КПН-8	1	С-5	1	6.25	6.25	К86
	2	КР-2	1	2.73	2.73	К1
	3	КР-8	1	1.41	1.41	К7
	4	КР-18	1	0.65	0.65	К9
	5	Ø8AIII L= 2950	1	1.17	1.17	Б.4
	6	Ø6AIII L= 1580	2	0.35	0.70	Б.4
				ИТОГО: 12.91		

1. В ГРАФЕ "ОБОЗНАЧЕНИЕ ДОКУМЕНТА" ПРИВЕДЕН  
НОМЕР ДОКУМЕНТА ПО ВЫПУСКУ 1.090.1-1/88. 2-8
2. АРМАТУРА КЛАССА АIII ПО ГОСТ 5781-82

ИЖ. ПОДЛ.	ПОДПИСЬ И ДАТА	ВЗАИМНВ.
-----------	----------------	----------

НАЧ.ОТД.	ВОЛЫНСКИЙ		1.090.1-1/88. 2-5-К5		
Н.КОНТР.	ВАСИЛЬЕВА				
ГЛ.КОНСТ.	ШАЦ				
Г.И.П.	ОСТРОВА				
Г.И.П.	ОСИНА				
ПРОВЕР.	НОСОВА				
РАЗРАБ.	ОТИЦЫНА				
			ПРОСТРАНСТВЕННЫЕ КАРКАСЫ КПН-7; КПН-8	СТАДИЯ Р	ЛИСТ 1
			ЦНИИЭП ТОРГОВО- БЫТОВЫХ ЗДАНИЙ ТУРИСТСКИХ КОМПЛЕКСОВ		

ПРИВАРИТЬ ПО ГОСТ 14098-85 К1-Кт или  
ПРИВЯЗАТЬ ВЯЗАЛЬНОЙ ПРОВОЛОКОЙ



МАРКА ПРОСТРАНСТВЕННОГО КАРКАСА	ПОЗ.	МАРКА АРМАТУРНОГО ИЗДЕЛИЯ	КОЛ.	МАССА, КГ		ОБОЗНАЧЕНИЕ ДОКУМЕНТА
				1 шт	ВСЕГО	
КПН-9	1	С-6	1	3.37	3.37	К87
	2	КР-1	1	2.65	2.65	К1
	3	КР-11	1	0.93	0.93	К8
	4	Ø8AIII L= 2950	1	1.17	1.17	Б.4
	5	Ø6AIII L= 980	2	0.22	0.44	Б.4
				ИТОГО: 8.55		
КПН-10	1	С-6	1	3.37	3.37	К87
	2	КР-2	1	2.73	2.73	К1
	3	КР-12	1	1.00	1.00	К7
	4	Ø8AIII L= 2950	1	1.17	1.17	Б.4
	5	Ø6AIII L= 980	2	0.22	0.44	Б.4
				ИТОГО: 8.70		

- В ГРАФЕ "ОБОЗНАЧЕНИЕ ДОКУМЕНТА" ПРИВЕДЕН НОМЕР ДОКУМЕНТА ПО ВЫПУСКУ 1.090.1-1/88. 2-8
- АРМАТУРА КЛАССА AIII ПО ГОСТ 5781-82

НАЧ.ОТД.	ВОЛЫНСКИЙ	<i>[Signature]</i>	1.090.1-1/88. 2-5-К6								
Н.КОНТР.	ВАСИЛЬЕВА	<i>[Signature]</i>									
ГЛ.КОНСТ.	ЩАЦ	<i>[Signature]</i>									
Г.И.П.	ОСТРОВА	<i>[Signature]</i>									
Г.И.П.	ОСИНА	<i>[Signature]</i>									
ПРОВЕР.	НОСОВА	<i>[Signature]</i>									
РАЗРАБ.	ПТИЦЫНА	<i>[Signature]</i>									
			ПРОСТРАНСТВЕННЫЕ КАРКАСЫ КПН-9; КПН-10		<table border="1"> <tr> <th>СТАДИЯ</th> <th>ЛИСТ</th> <th>ЛИСТОВ</th> </tr> <tr> <td>Р</td> <td></td> <td>1</td> </tr> </table>	СТАДИЯ	ЛИСТ	ЛИСТОВ	Р		1
СТАДИЯ	ЛИСТ	ЛИСТОВ									
Р		1									
			ЦНИИЭП ТОРГОВО-ВЫТОВЫХ ЗДАНИЙ ТУРИСТСКИХ КОМПЛЕКСОВ								

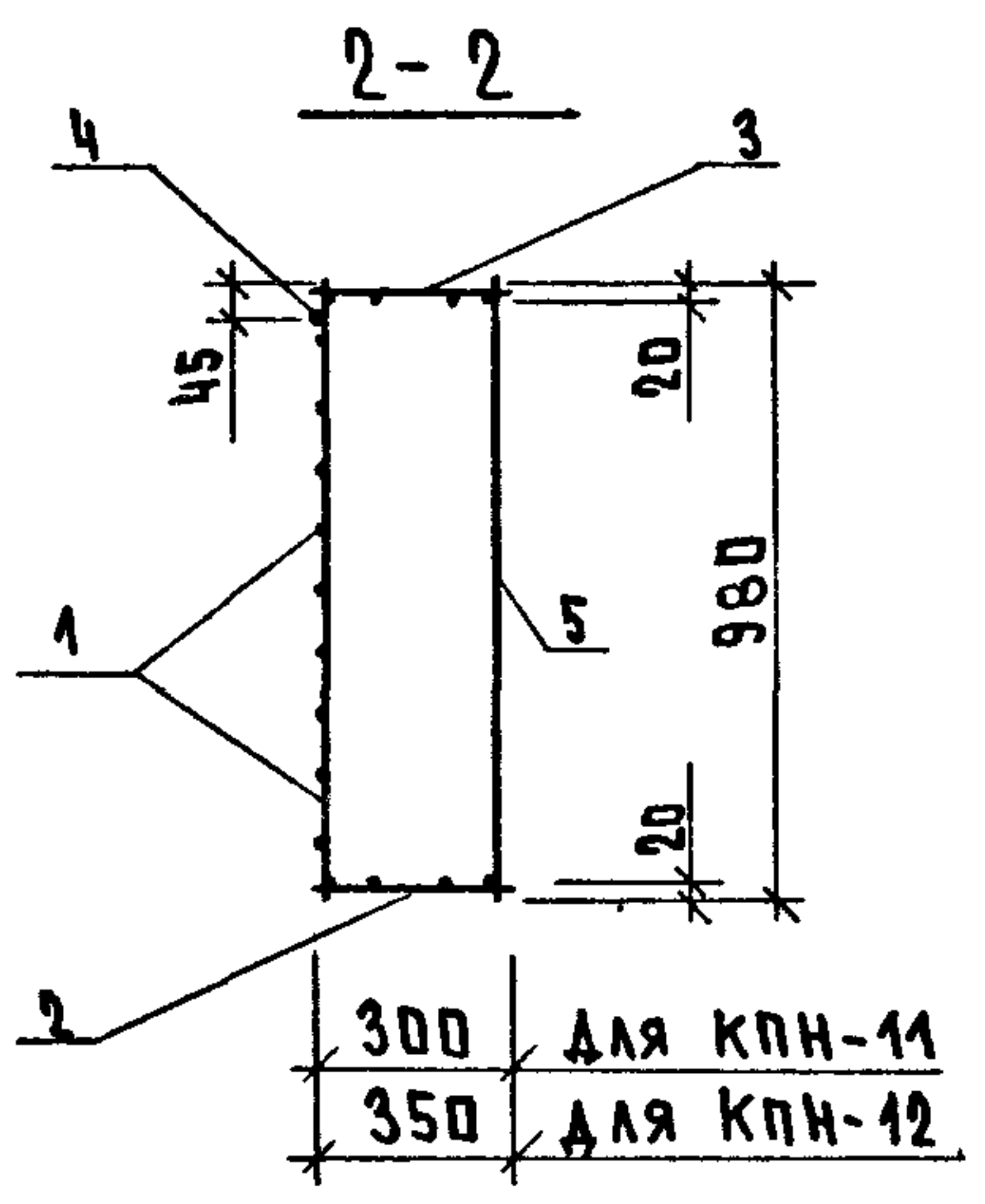
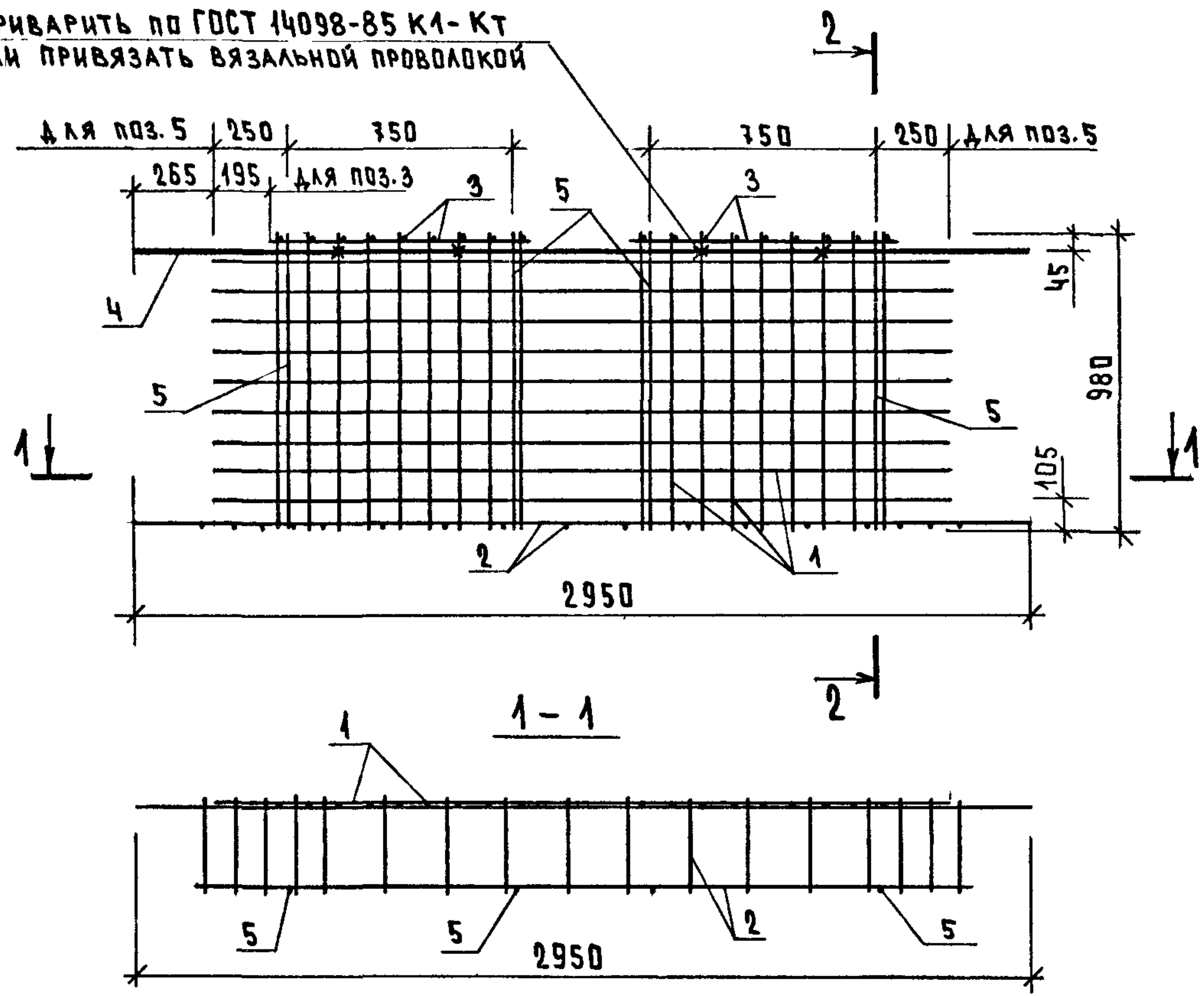
САПР  
ТБЗТК

ТАП  
СП

РЖ.ГР.  
СТ.ИЖ.БУР.ЛАКОВА

ВИНОКУР

ПРИВАРИТЬ ПО ГОСТ 14098-85 К1-КТ  
ИЛИ ПРИВЯЗАТЬ ВЯЗАЛЬНОЙ ПРОВОЛОКОЙ



МАРКА ПРОСТРАНСТВЕННОГО КАРКАСА	ПОР.	МАРКА АРМАТУРНОГО ИЗДЕЛИЯ	КОЛ.	МАССА, КГ		ОБОЗНАЧЕНИЕ ДОКУМЕНТА
				1 ШТ	ВСЕГО	
КРН-11	1	С-2	1	3.55	3.55	К84
	2	КР-1	1	2.65	2.65	К1
	3	КР-13	2	0.56	1.12	К6
	4	Ф8АIII L= 2950	1	1.17	1.17	Б.4
	5	Ф6АIII L= 980	4	0.22	0.87	Б.4
				ИТОГО: 9.35		
КРН-12	1	С-2	1	3.55	3.55	К84
	2	КР-2	1	2.73	2.73	К1
	3	КР-14	2	0.60	1.20	К7
	4	Ф8АIII L= 2950	1	1.17	1.17	Б.4
	5	Ф6АIII L= 980	4	0.22	0.87	Б.4
				ИТОГО: 9.51		

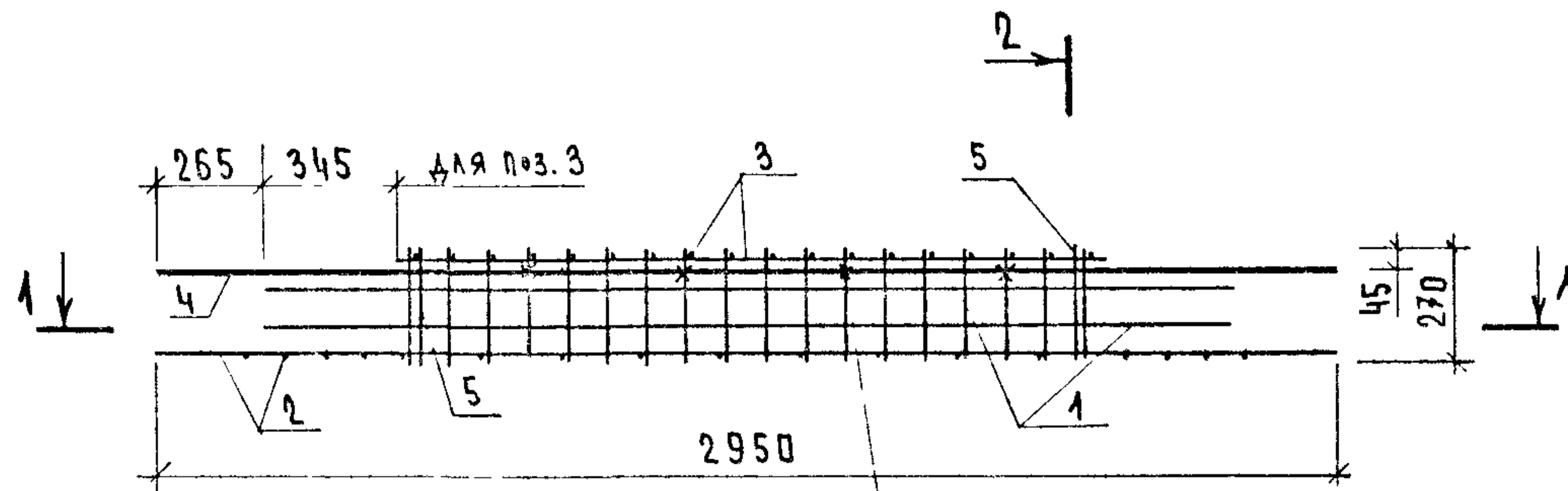
1. В ГРАФЕ "ОБОЗНАЧЕНИЕ ДОКУМЕНТА" ПРИВЕДЕН НОМЕР ДОКУМЕНТА ПО ВЫПУСКУ 1.090.1-1/88. 2-8  
2. АРМАТУРА КЛАССА А-III ПО ГОСТ 5781-82

ИЖ. ПОДЛ.

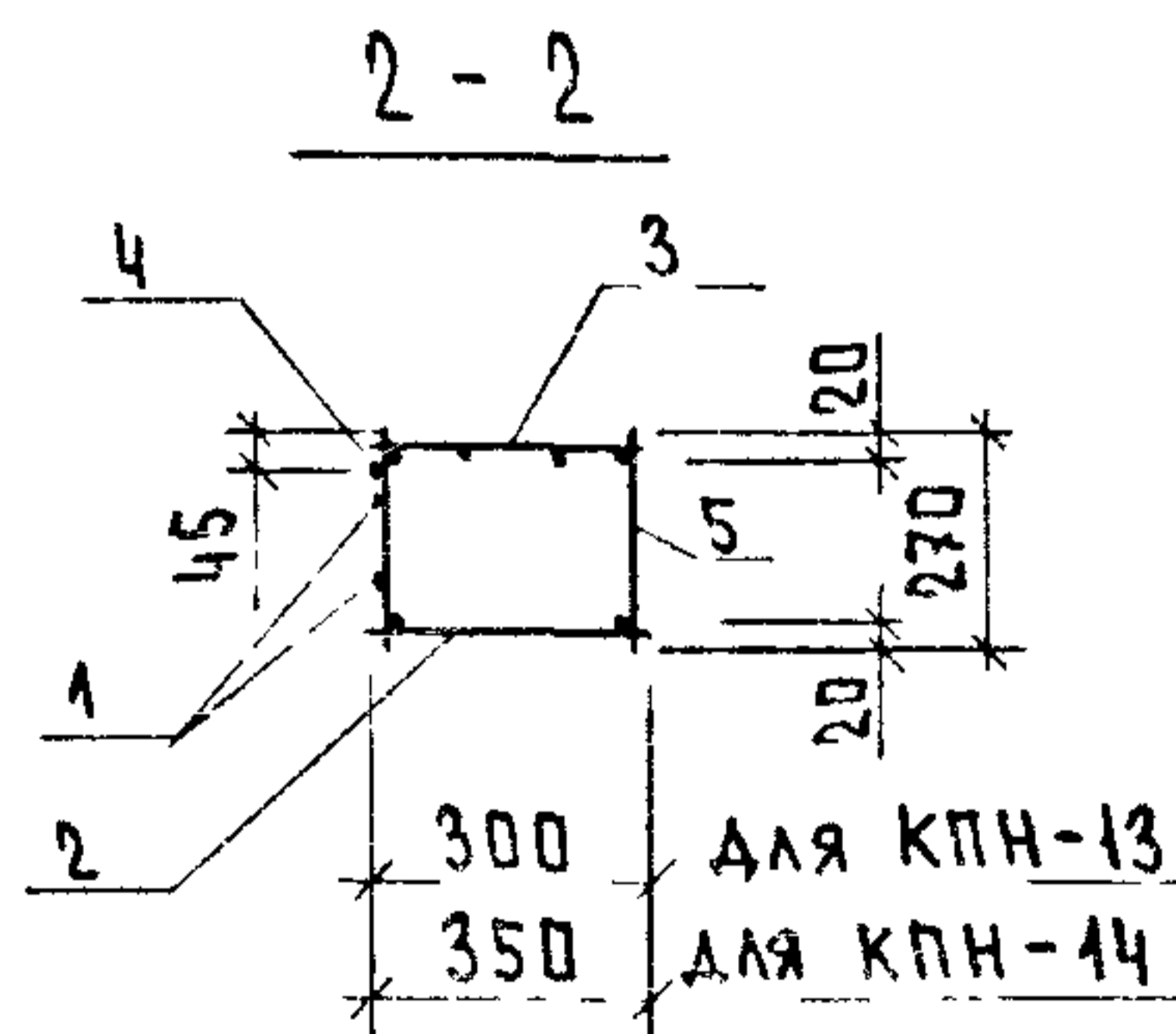
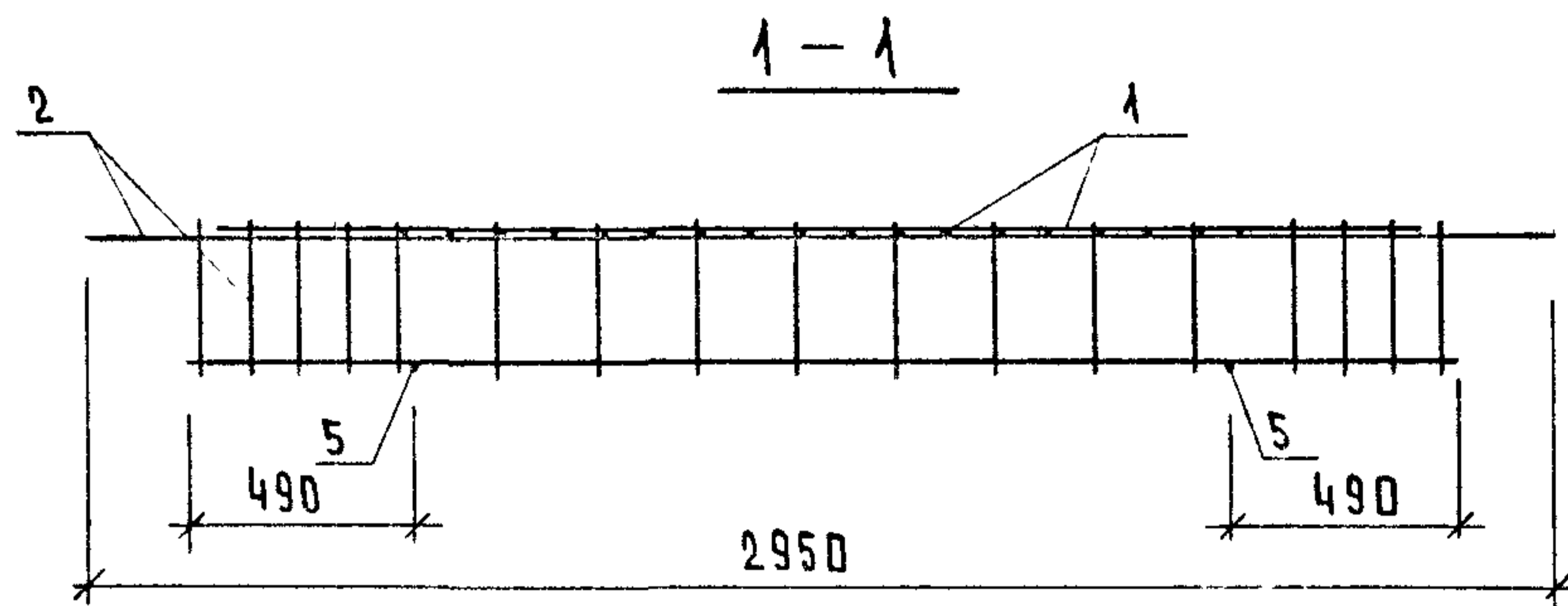
ПОДПИСЬ И ДАТА

ВЗАМ.ИЖ.

НАЧ.ОТД.	ВОЛЫСКИЙ		1.090.1-1/88. 2-5-К 7		
И.КОНТР.	ВАСИЛЕНКО		ПРОСТРАНСТВЕННЫЕ КАРКАСЫ КРН-11; КРН-12	СТАДИЯ	ЛИСТ
ГЛАВ.КОНСТ.	ШУЦ			Р	1
Г.И.П.	ОСТРОВА		ЦНИИЭП		
Г.И.П.	ОСИНА		ТОРГОВО-ВЫТОВОСКОЕ ЗДАНИЕ ТИРИОСКОЕ КОМПОЛЕКС		
ПРОВЕР.	НОСОВА				
РАЗРАБ.	ПТИЦЫНА				



ПРИВАРИТЬ ПО ГОСТ 14098-85-К1-Кт ИЛИ  
ПРИВЯЗАТЬ ВЯЗАЛЬНОЙ ПРОВОЛОККОЙ



МАРКА ПРОСТРАНСТВЕННОГО КАРКАСА	ПОЗ.	МАРКА АРМАТУРНОГО ИЗДЕЛИЯ	КОЛ.	МАССА, КГ		ОБОЗНАЧЕНИЕ ДОКУМЕНТА
				1 ШТ	ВСЕГО	
КПН-13	1	С-4	1	0.87	0.87	К85
	2	КР-1	1	2.65	2.65	К1
	3	КР-9	1	1.12	1.12	К6
	4	Ф8АІІІ L= 2950	1	1.17	1.17	Б.4
	5	Ф6АІІІ L= 270	2	0.06	0.12	Б.4
				ИТОГО: 5.93		
КПН-14	1	С-4	1	0.87	0.87	К85
	2	КР-2	1	2.73	2.73	К1
	3	КР-13	1	1.20	1.20	К7
	4	Ф8АІІІ L= 2950	1	1.17	1.17	Б.4
	5	Ф6АІІІ L= 270	2	0.06	0.12	Б.4
				ИТОГО: 6.09		

- В ГРАФЕ "ОБОЗНАЧЕНИЕ ДОКУМЕНТА" ПРИВЕДЕН НОМЕР ДОКУМЕНТА ПО ВЫПУСКУ 1.090.1-1/88. 2-8
- АРМАТУРА КЛАССА АІІІ ПО ГОСТ 5781-82

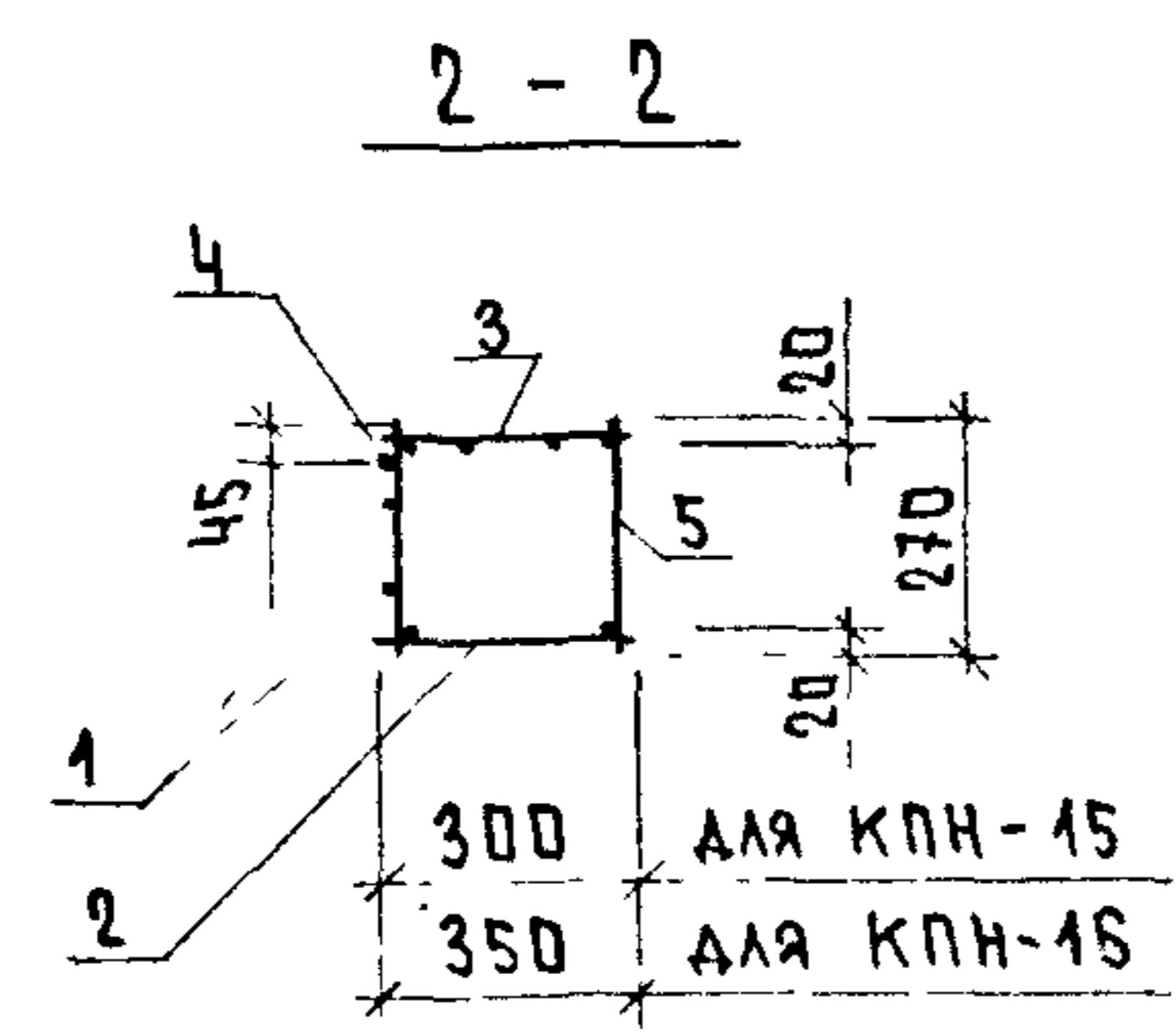
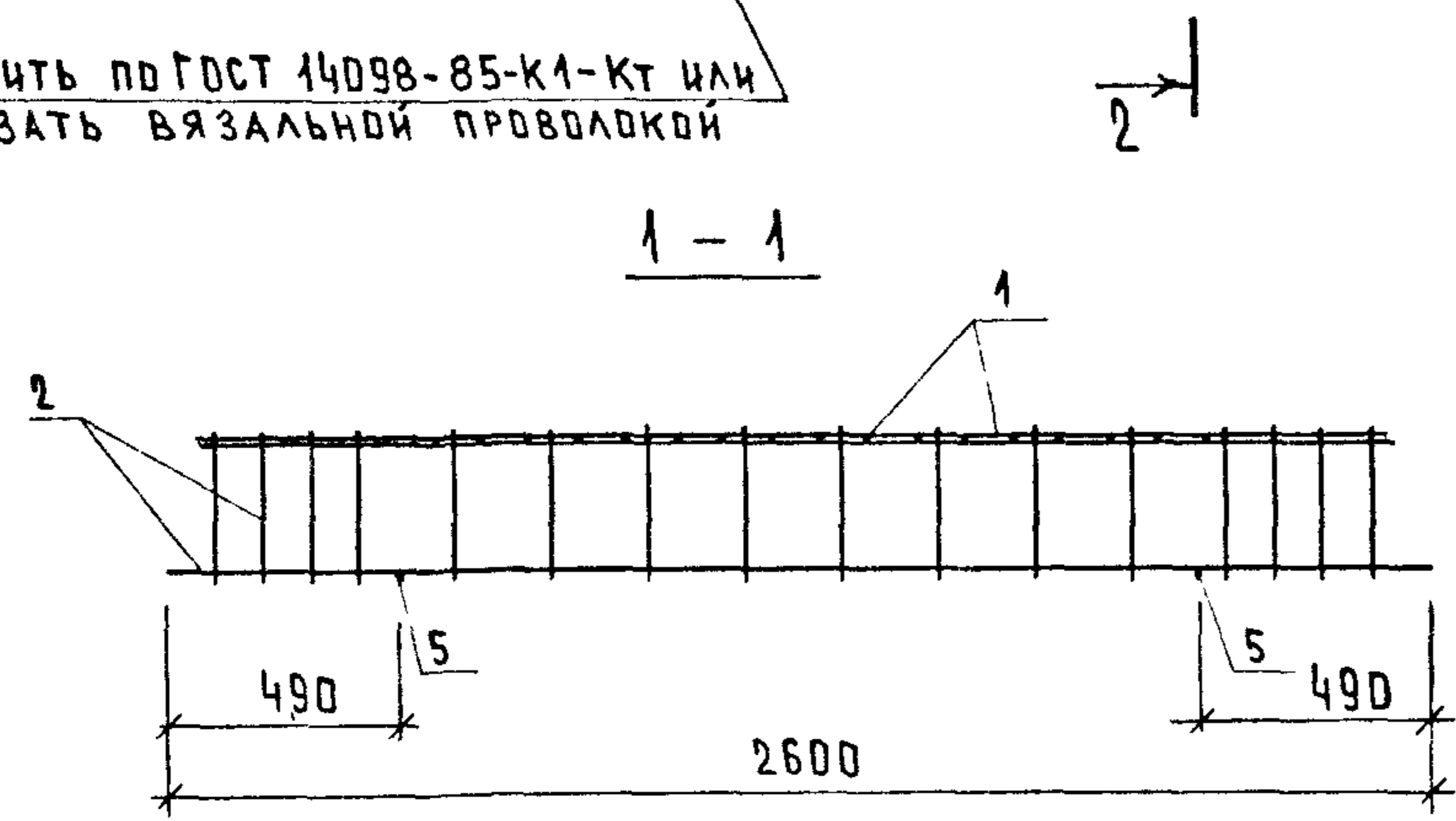
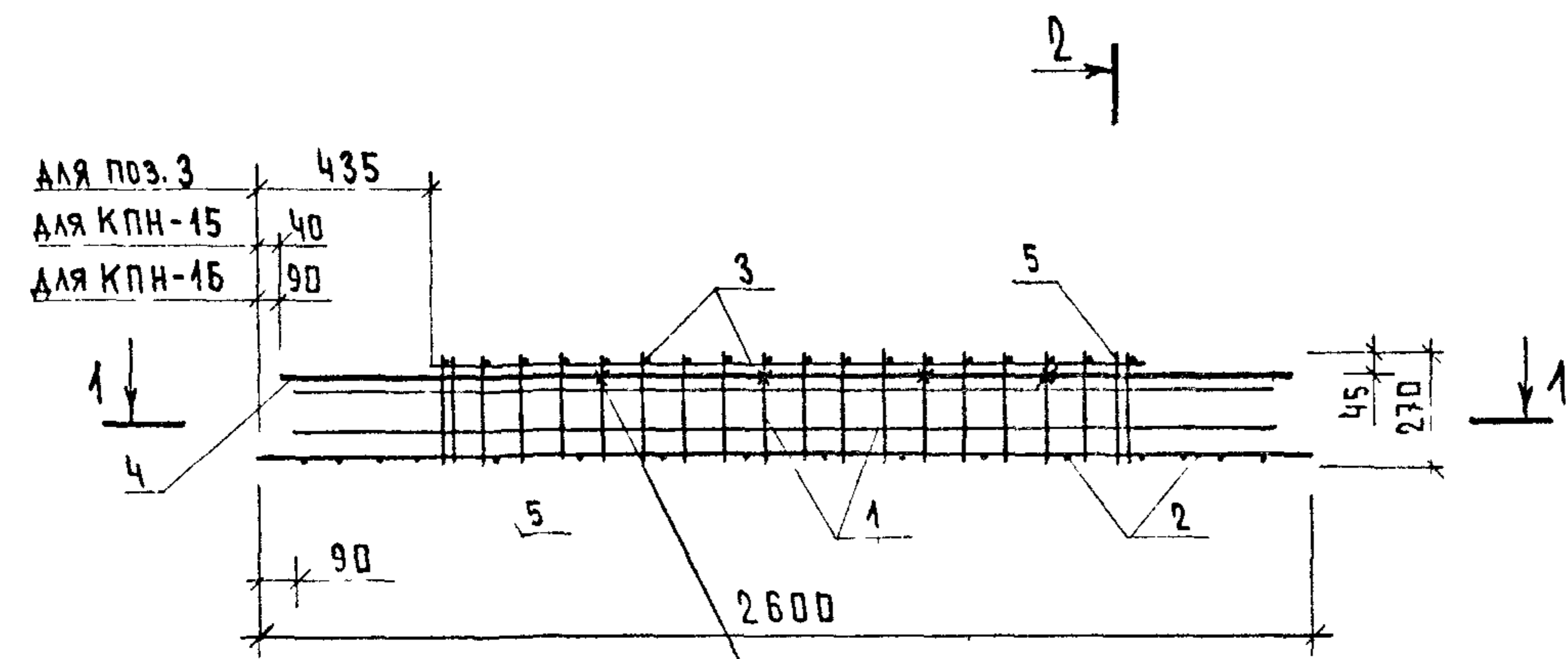
НАЧ.ОТД	ВОЛЫНСКИЙ	Л.В.	1.090.1-1/88. 2-5-К8		
Н.КОНТР.	ВАСИЛЬЕВА	Л.В.			
ГЛАВ.ОТД.	ШАЦ	Л.В.			
Г.И.П.	ОСТРОВА	Л.В.			
Г.И.П.	ОСИНА	Л.В.			
ПРОВЕР.	НОСОВА	Л.В.			
РАЗРАБ.	ПТИЦЫНА	Л.В.			
			ПРОСТРАНСТВЕННЫЕ КАРКАСЫ КПН-13; КПН-14		СТАДИЯ Р
					ЛИСТ 1
					ЛИСТОВ 1
			ТОРГОВО- БЫТОВЫХ ЗДАНИЙ ТУРИСТСКИХ КОМПЛЕКСОВ		

САПР  
ТБЗТК

ТИП  
СП

РУК.ГР  
СТ ИХ

ВИНОКУР  
БУРЛАКОВА



МАРКА ПРОСТРАН- СТВЕННОГО КАРКАСА	ПОЗ.	МАРКА АРМАТУРНОГО ИЗДЕЛИЯ	КОЛ.	МАССА, КГ		ОБОЗНАЧЕНИЕ ДОКУМЕНТА
				1 ШТ	ВСЕГО	
КРН-15	1	С-4	1	0.87	0.87	К85
	2	КР-3	1	2.45	2.45	К2
	3	КР-9	1	1.12	1.12	К6
	4	Ф8АIII L= 2520	1	1.00	1.00	Б.4
	5	Ф6АIII L= 270	2	0.06	0.12	Б.4
				ИТОГО: 5.56		
КРН-16	1	С-4	1	0.87	0.87	К85
	2	КР-4	1	2.46	2.46	К3
	3	КР-10	1	1.20	1.20	К7
	4	Ф8АIII L= 2420	1	0.96	0.96	Б.4
	5	Ф6АIII L= 270	2	0.06	0.12	Б.4
				ИТОГО: 5.61		

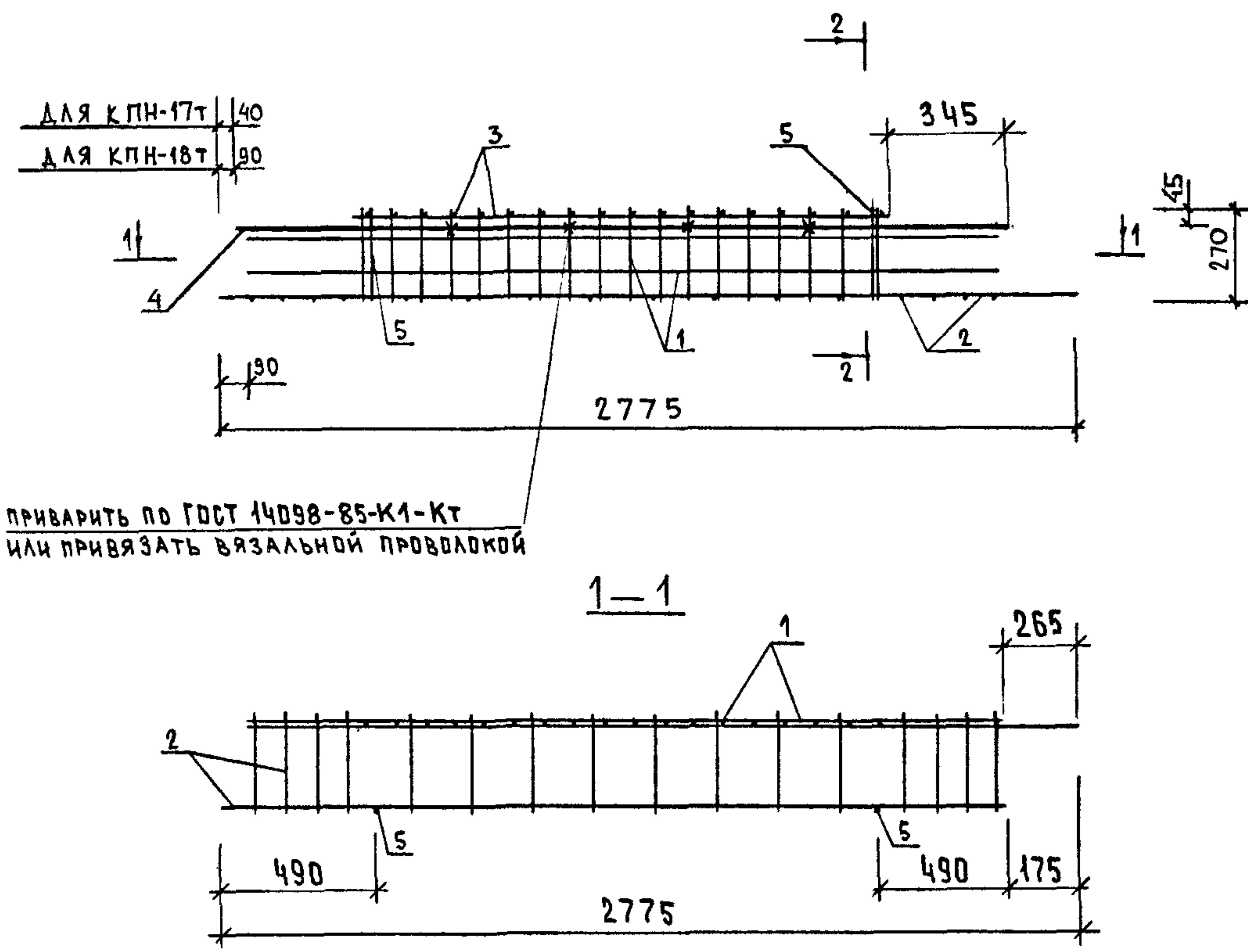
- В ГРАФЕ "ОБОЗНАЧЕНИЕ ДОКУМЕНТА" ПРИВЕДЕН  
НОМЕР ДОКУМЕНТА ПО ВЫПУСКУ 1.090.1-1/88. 2-8
- АРМАТУРА КЛАССА А-III ПО ГОСТ 5781-82

ИНВ. ПОДП

ПОДПИСЬ И ДАТА

ВЗАИМ ИНВ.

НАЧ.ОТД.	ВСЛЫСКИЙ			1.090.1-1/88. 2-5-К9		
Н.КОНТР.	ВАСИЛЬЕВА	<i>Васильева</i>		ПРОСТРАНСТВЕННЫЕ КАРКАСЫ КРН-15; КРН-16	СТАДИЯ	ЛИСТ
ГЛ.КОНСТ.	ШАЦ	<i>Шац</i>			Р	
Г И П	ОСТРОВА	<i>Острова</i>				1
Г И П	ОСИНА	<i>Осина</i>			ЦНИИЭП	
ПРОВЕР.	НОСОВА	<i>Носова</i>			ТОРГОВО- БЫТОВЫХ ЗДАНИЙ ТУРИСТСКИХ КОМПЛЕКСОВ	
РАЗРАБ.	ПТИЦЫНА	<i>Птицына</i>				



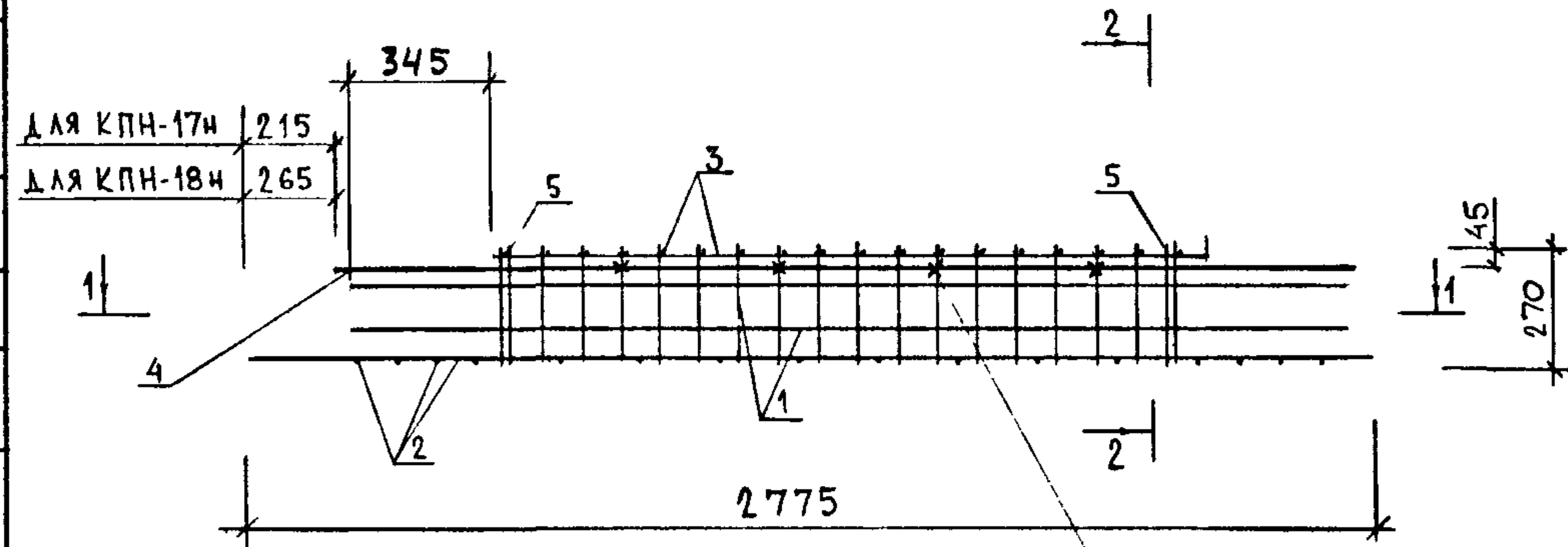
ПРИВАРИТЬ ПО ГОСТ 14098-85-К1-Кт  
ИЛИ ПРИВЯЗАТЬ ВЯЗАЛЬНОЙ ПРОВОЛОКОЙ

МАРКА ПРОСТРАНСТВЕННОГО КАРКАСА	ПОЗ.	МАРКА АРМАТУРНОГО ИЗДЕЛИЯ	КОЛ.	МАССА, КГ		ОБОЗНАЧЕНИЕ ДОКУМЕНТА
				1 шт	ВСЕГО	
КРН-17Т	1	С-4	1	0.87	0.87	К85
	2	КР-5Т	1	2.54	2.54	К4
	3	КР-9	1	1.12	1.12	К6
	4	Ø8АIII L= 2520	1	1.00	1.00	Б.4
	5	Ø6АIII L= 270	2	0.06	0.12	Б.4
	ИТОГО:				5.65	
КРН-18Т	1	С-4	1	0.87	0.87	К85
	2	КР-6Т	1	2.59	2.59	К5
	3	КР-10	1	1.20	1.20	К7
	4	Ø8АIII L= 2420	1	0.96	0.96	Б.4
	5	Ø6АIII L= 270	2	0.06	0.12	Б.4
	ИТОГО:				5.74	

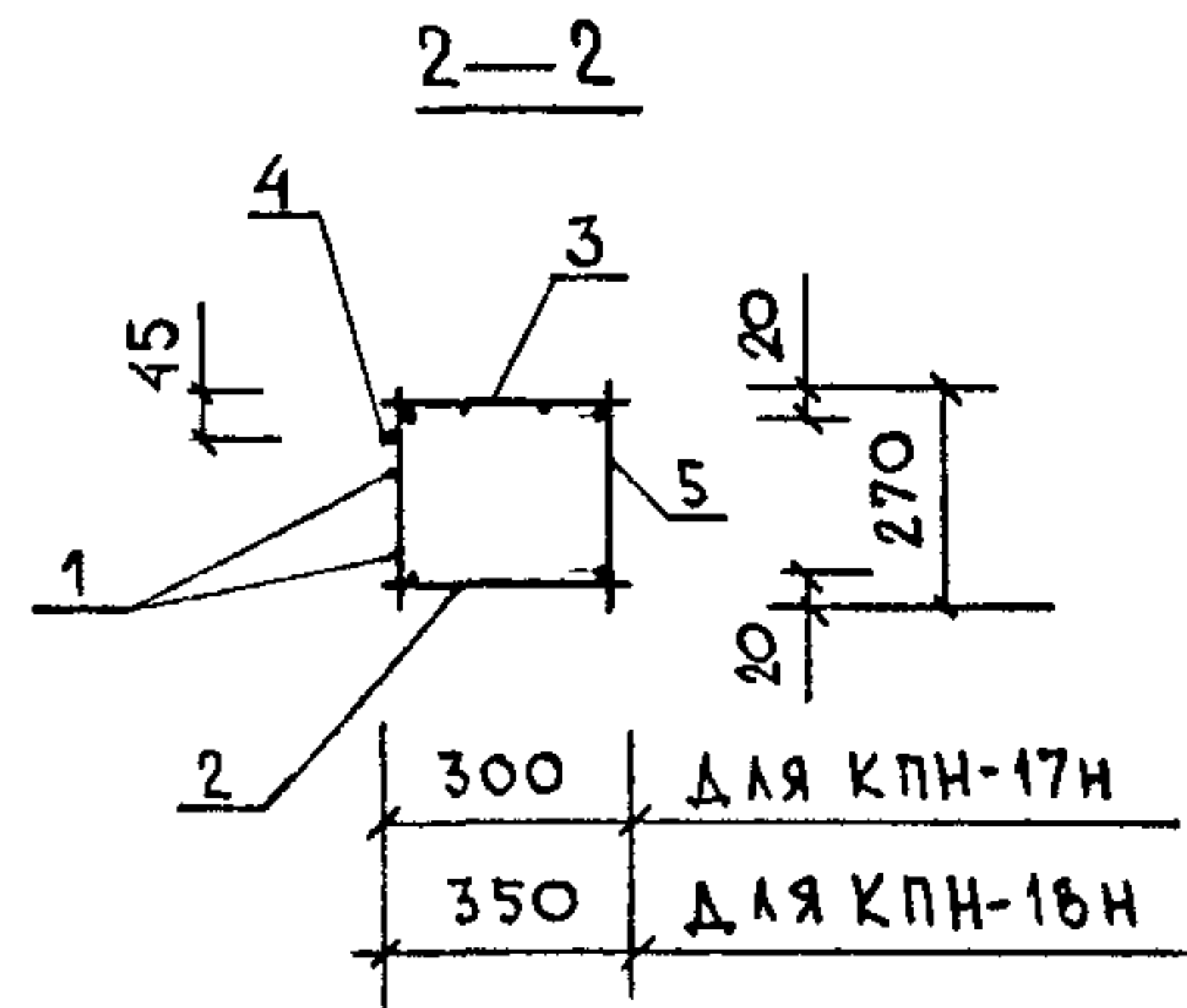
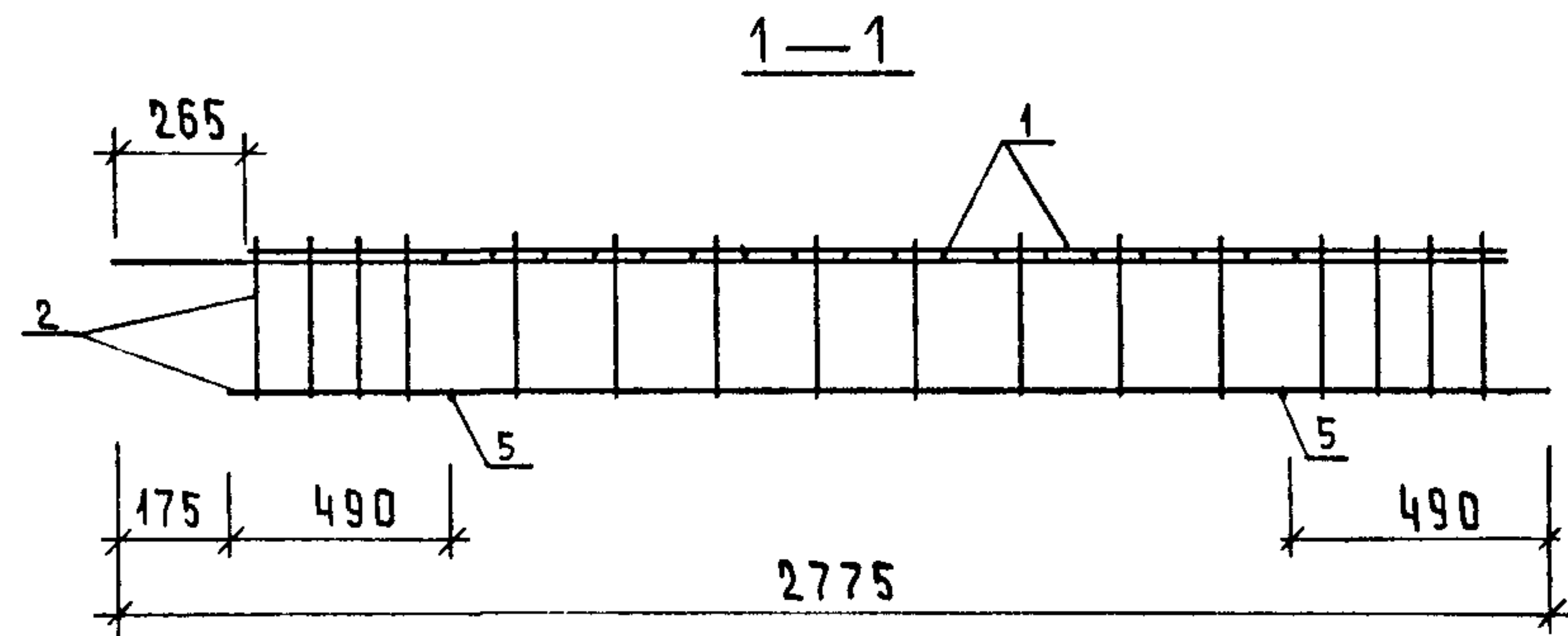
- В ГРАФЕ "ОБОЗНАЧЕНИЕ ДОКУМЕНТА" ПРИВЕДЕН НОМЕР ДОКУМЕНТА ПО ВЫПУСКУ 1.090.1-1/88. 2-8
- АРМАТУРА К/АССА А-III ПО ГОСТ 5781-82

НАЧ.ОТД.	ВОЛЫНСКИЙ	<i>В.С.</i>	1.090.1-1/88. 2-5-К10			
Н.КОНТР.	ВАСИЛЬЕВА	<i>В.С.</i>				
ГЛ.КОНСТ.	ШАЦ	<i>Ш.С.</i>	ПРОСТРАНСТВЕННЫЕ КАРКАСЫ КРН-17Т; КРН-18Т	СТАДИЯ	ЛИСТ	ЛИСТОВ
Г И П	ОСТРОВА	<i>О.С.</i>		Р		1
Г И П	ОСИНА	<i>О.С.</i>		ЦНИИЭП ТОРГОВО- БЫТОВЫХ ЗДАНИЙ ТУРИСТСКИХ КОМПЛЕКСОВ		
ПРОВЕР	НОСОВА	<i>Н.С.</i>				
РАЗРАБ	ПТИЦЫНА	<i>П.С.</i>				

САПР	ТАП	РУК.ГР	ВНУКУР
ТБЗТК	СП	СТ.ИЖ	БУРЛАКОВА



ПРИВАРИТЬ ПО ГОСТ 14098-85-К1-КТ  
ИЛИ ПРИВЯЗАТЬ ВЯЗАЛЬНОЙ ПРОВОЛОКОЙ



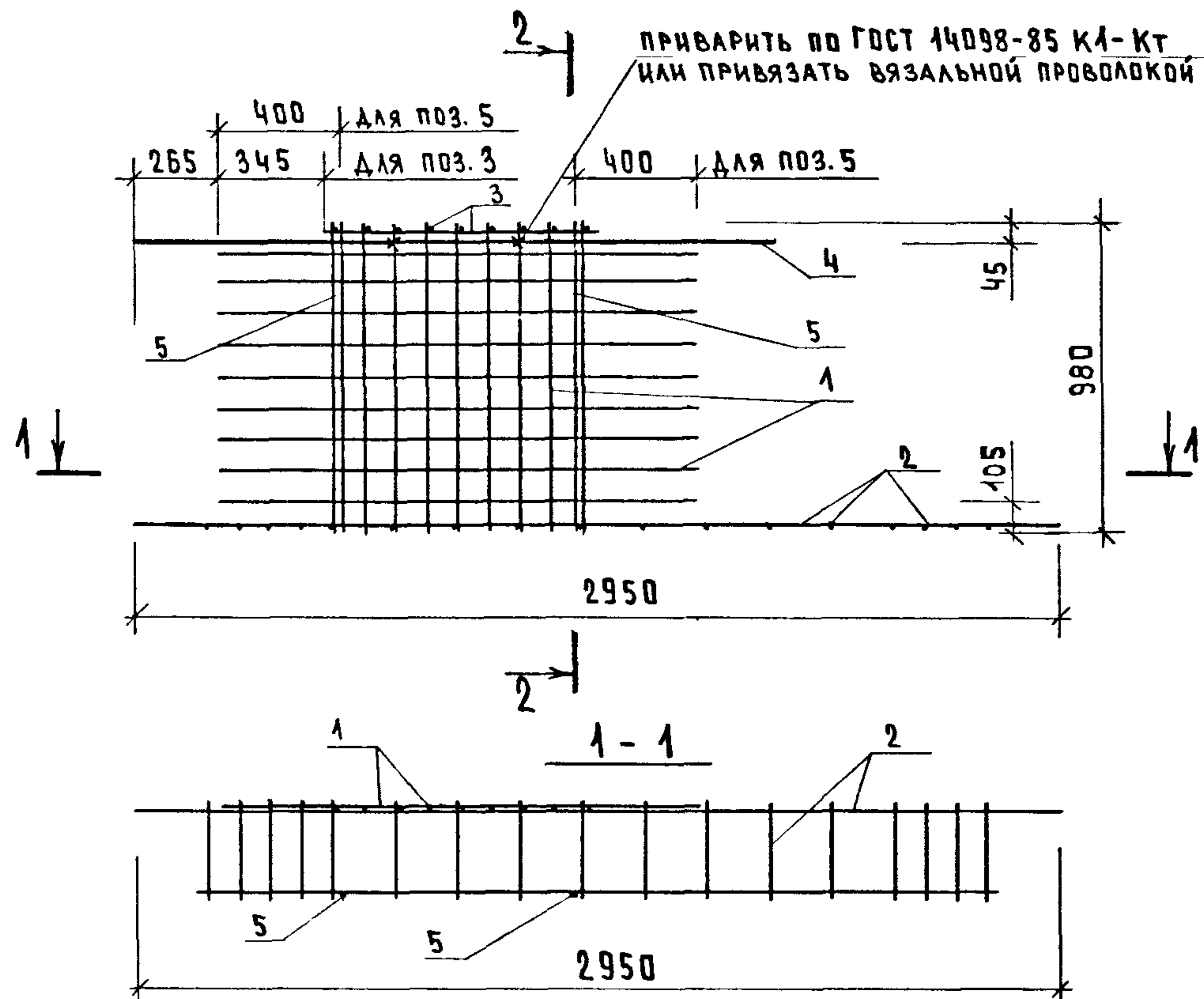
МАРКА ПРОСТРАНСТВЕННОГО КАРКАСА	ПОЗ.	МАРКА АРМАТУРНОГО ИЗДЕЛИЯ	КОЛ.	МАССА, КГ		ОБОЗНАЧЕНИЕ ДОКУМЕНТА
				1 ШТ	ВСЕГО	
КПН-17Н	1	С-4	1	0.87	0.87	К85
	2	КР-5Н	1	2.54	2.54	К4
	3	КР-9	1	1.12	1.12	К6
	4	Φ8АIII L= 2520	1	1.00	1.00	Б.4
	5	Φ6АIII L= 270	2	0.06	0.12	Б.4
				ИТОГО: 5.65		
КПН-18Н	1	С-4	1	0.87	0.87	К85
	2	КР-6Н	1	2.59	2.59	К5
	3	КР-10	1	1.20	1.20	К7
	4	Φ8АIII L= 2420	1	0.96	0.96	Б.4
	5	Φ6АIII L= 270	2	0.06	0.12	Б.4
				ИТОГО: 5.74		

- В ГРАФЕ "ОБОЗНАЧЕНИЕ ДОКУМЕНТА" ПРИВЕДЕН НОМЕР ДОКУМЕНТА ПО ВЫПУСКУ 1.090.1-1/88. 2-8
- АРМАТУРА КЛАССА А-III ПО ГОСТ 5781-82

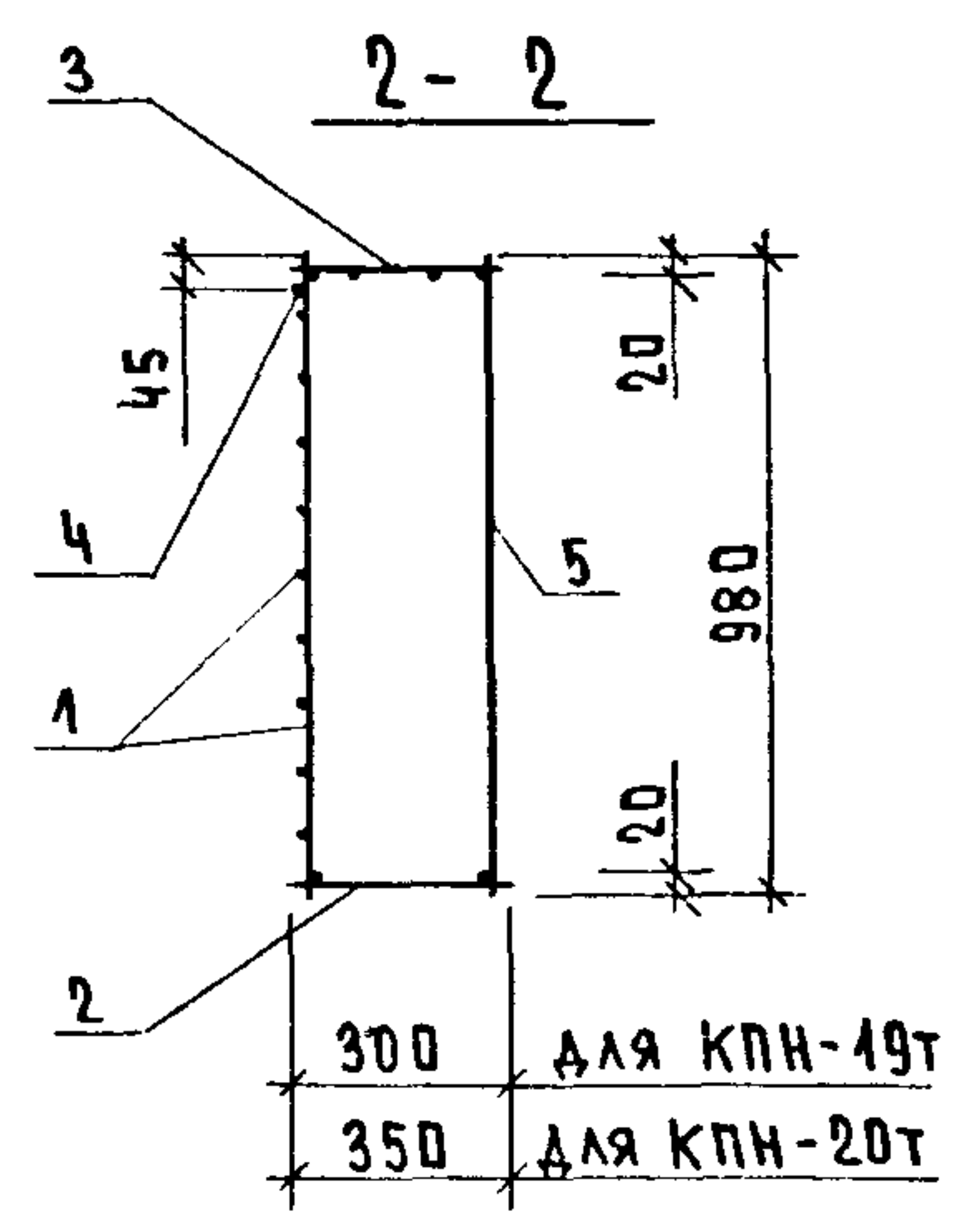
ИНВ.	ПОДЛ.
ВЗАМ.ИЖВ.	ПОДПИСЬ И ДАТА

НАЧ.ОТД.	ВОЛЫНСКИЙ		1.090.1-1/88. 2-5-К11			
Н.КОНТР.	ВАСИЛЬЕВА					
ГЛ.КОНСТ	ШАЦ					
Г И П	ОСТРОЕА					
Г И П	ОСИНА					
ПРОВЕР	НОСОВА					
РАЗРАБ	ПТИЦЫНА					
			ПРОСТРАНСТВЕННЫЕ	СТАДИЯ	ЛИСТ	ЛИСТОВ
			КАРКАСЫ	Р		1
			КПН-17Н; КПН-18Н	ЦНИИЭП		
				ТОРГОВО-БЫТОВЫХ ЗДАНИЙ ТУРИСТСКИХ КОМПЛЕКСОВ		





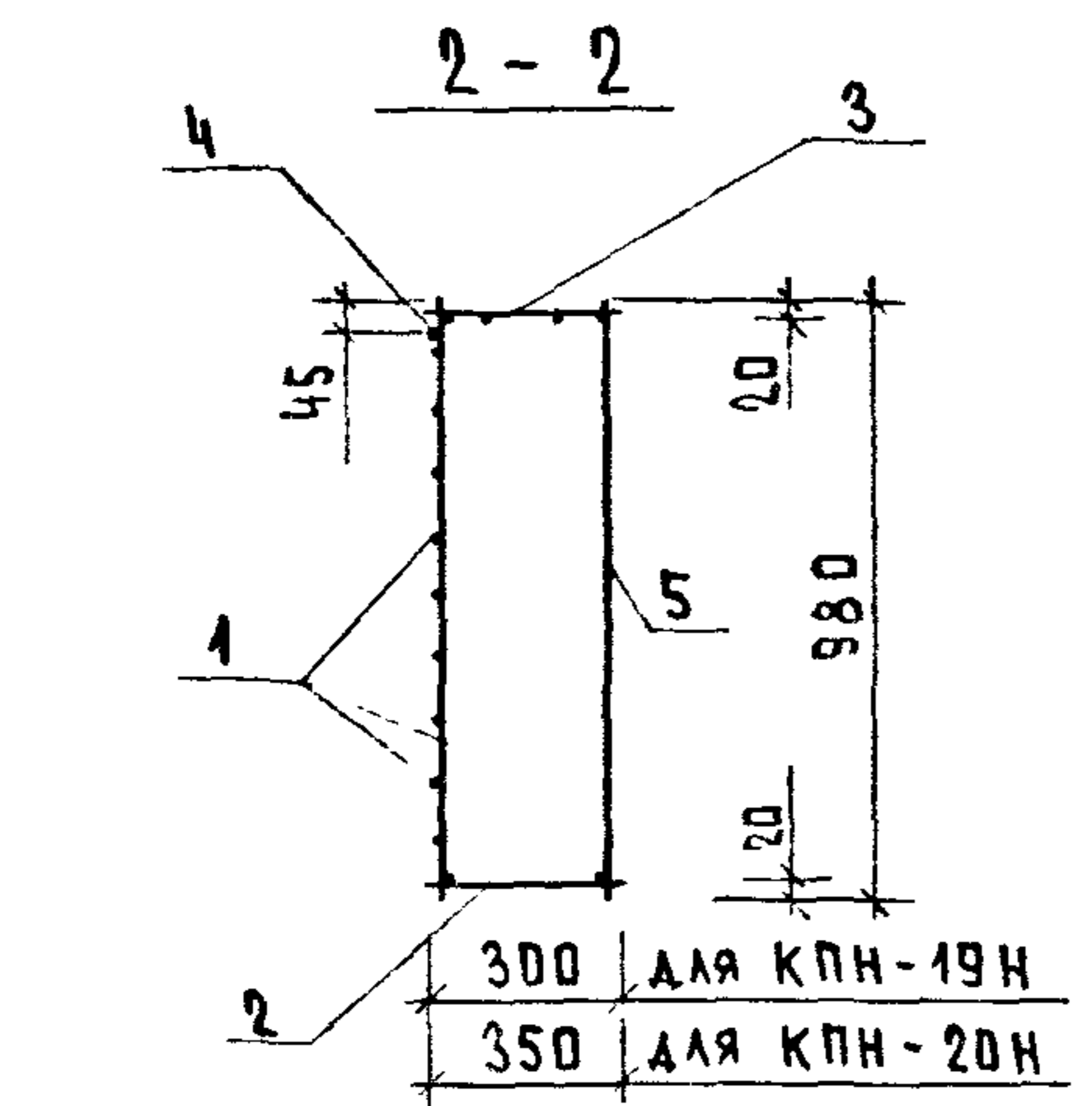
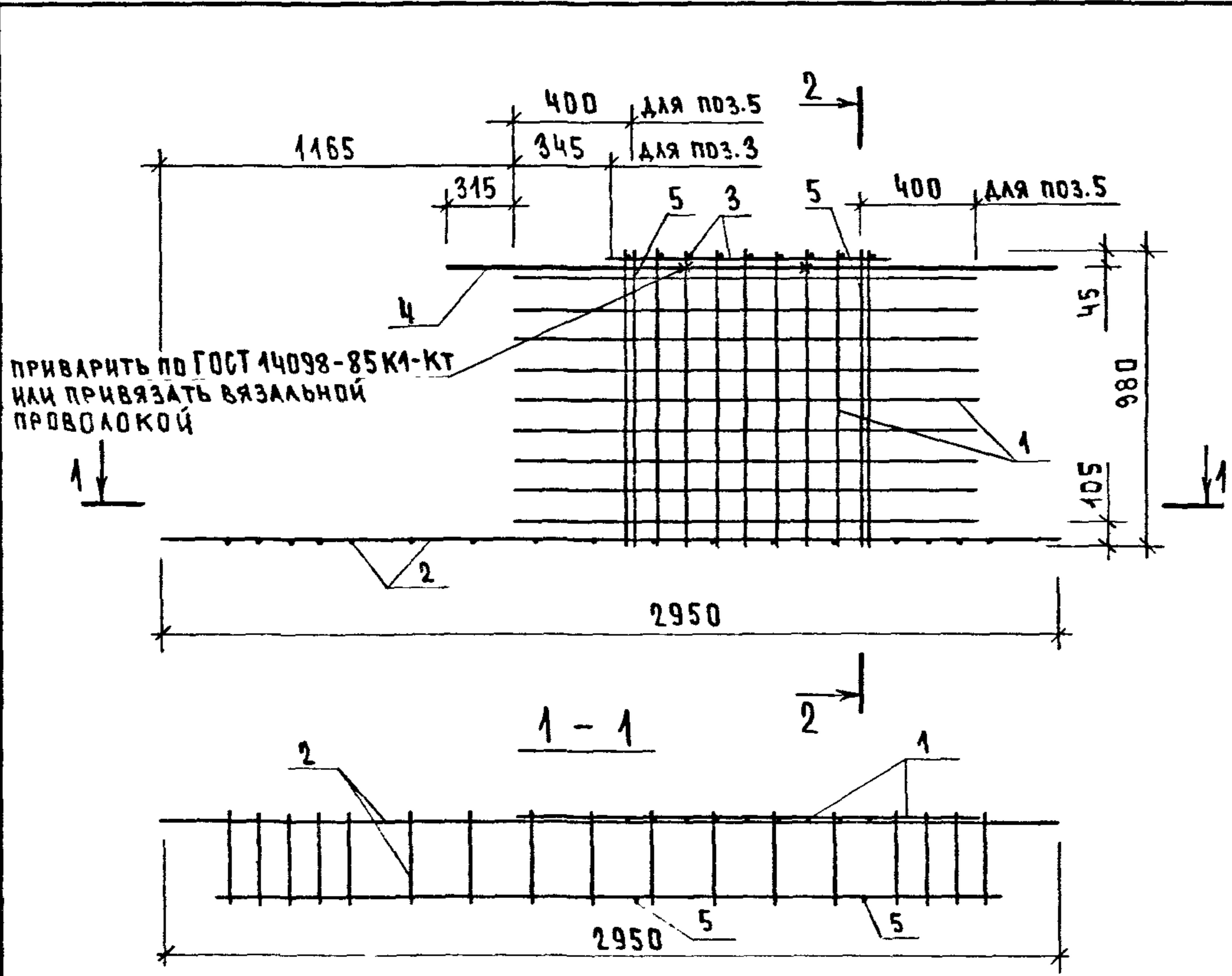
МАРКА ПРОСТРАНСТВЕННОГО КАРКАСА	ПОЗ.	МАРКА АРМАТУРНОГО ИЗДЕЛИЯ	КОЛ.	МАССА, КГ		ОБОЗНАЧЕНИЕ ДОКУМЕНТА
				1 МТ	ВСЕГО	
КЛН-19Т	1	С-7	1	2.03	2.03	К87
	2	КР-1	1	2.65	2.65	К1
	3	КР-13	1	0.56	0.56	К6
	4	Ф8А1:II L= 2050	1	0.81	0.81	Б.4
	5	Ф6А1:II L= 980	2	0.22	0.44	Б.4
				ИТОГО: 6.48		
КЛН-20Т	1	С-7	1	2.03	2.03	К87
	2	КР-2	1	2.73	2.73	К1
	3	КР-14	1	0.60	0.60	К7
	4	Ф8А1:II L= 2050	1	0.81	0.81	Б.4
	5	Ф6А1:II L= 980	2	0.22	0.44	Б.4
				ИТОГО: 6.60		



1. В ГРАФЕ "ОБОЗНАЧЕНИЕ ДОКУМЕНТА" ПРИВЕДЕН НОМЕР ДОКУМЕНТА ПО ВЫПУСКУ 1.090.1-1/88. 2-В
2. АРМАТУРА КЛАССА А-III ПО ГОСТ 5781-82

НАЧ.ОТД.	ВОЛЫНСКИЙ	<i>В.П.</i>	1.090.1-1/88. 2-5-К12				
Н.КОНТР.	ВАСИЛЬЕВА	<i>В.В.</i>					
ГЛ.КОНСТ.	ШАЦ	<i>Ш.Ш.</i>					
Г И П	ОСТРОВА	<i>О.О.</i>					
Г И П	ОСИНА	<i>О.О.</i>					
ПРОВЕР	НОСОВА	<i>Н.Н.</i>					
РАЗРАБ	ПТИЦЫНА	<i>П.П.</i>					
			ПРОСТРАНСТВЕННЫЕ КАРКАСЫ		СТАДИЯ	ЛИСТ	ЛИСТОВ
			КЛН-19Т; КЛН-20Т		Р		1
					ТОРГОВО-БЫТОВЫХ ЗДАНИЙ ТУРИСТСКИХ КОМПЛЕКСОВ		
					ЦНИИЭП		

САПР  
ТЕЗТК  
Т/П  
СТ.ИHX  
ВУЖ.ГР.  
ВМНОКУР  
БУР/АКОВА



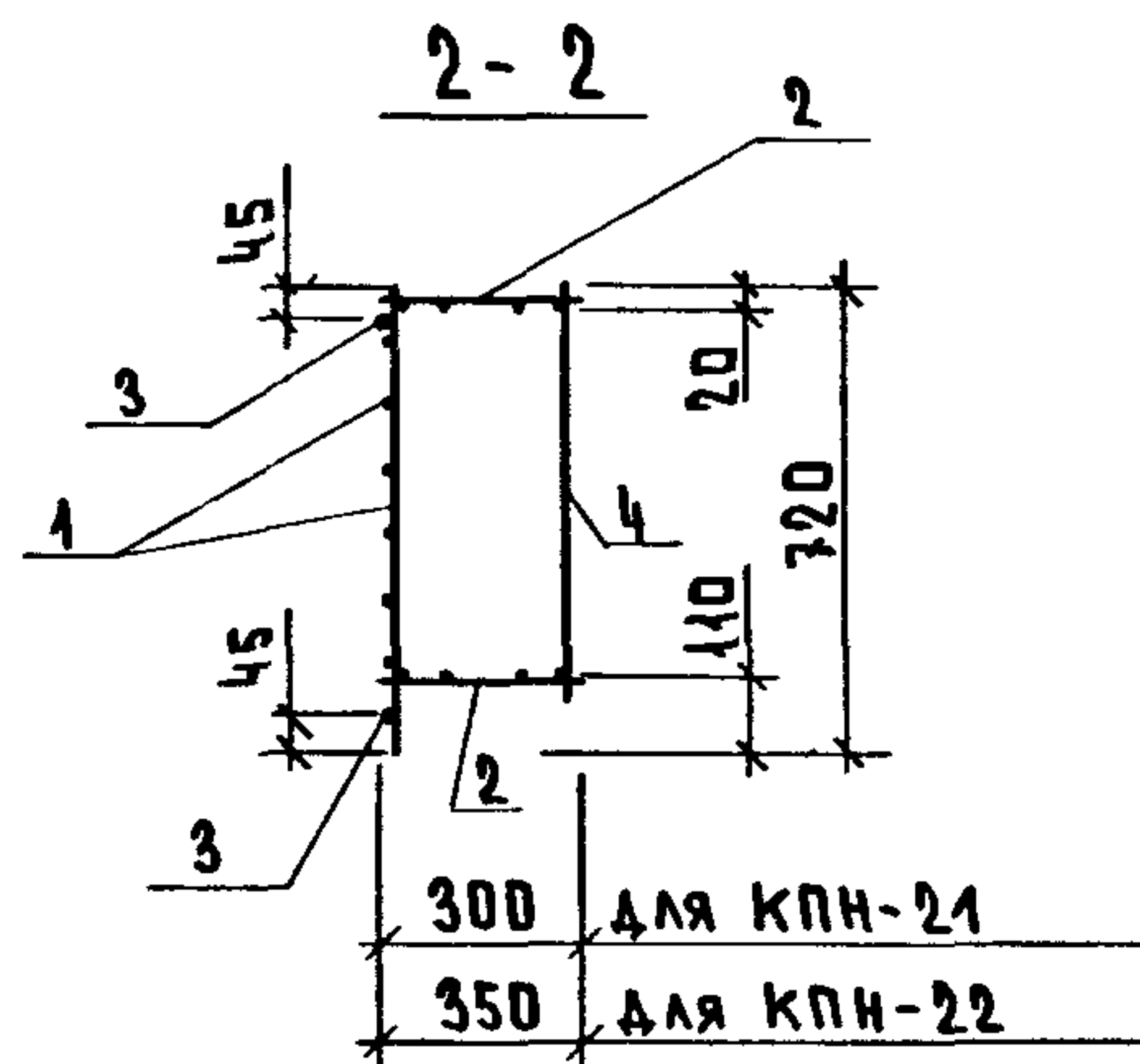
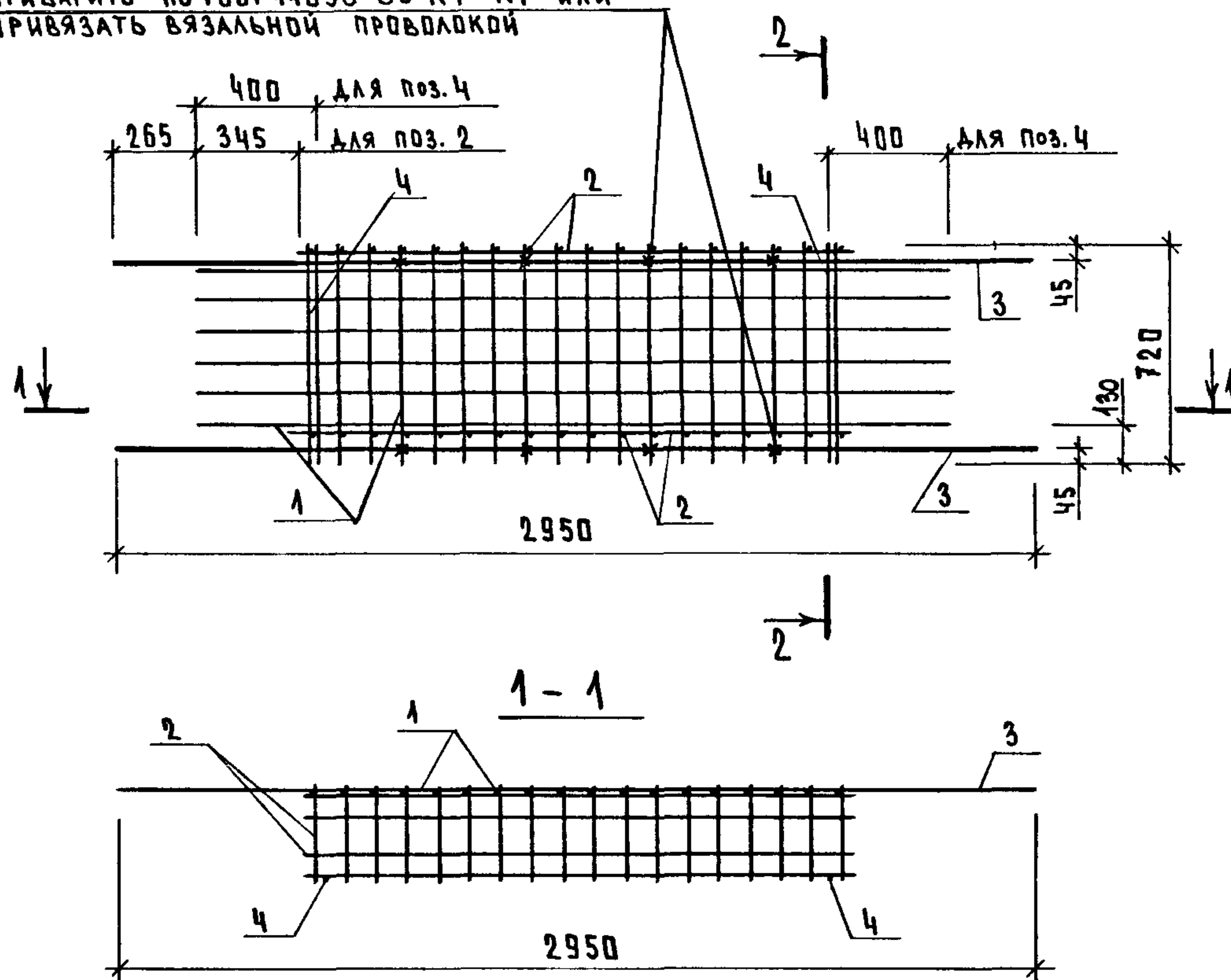
МАРКА ПРОСТРАНСТВЕННОГО КАРКАСА	ПОЗ.	МАРКА АРМАТУРНОГО ИЗДЕЛИЯ	КОЛ.	МАССА, КГ		ОБОЗНАЧЕНИЕ ДОКУМЕНТА
				1 ШТ	ВСЕГО	
КПН-19Н	1	С-7	1	2.03	2.03	К87
	2	КР-1	1	2.65	2.65	К1
	3	КР-13	1	0.56	0.56	К6
	4	Ø8AIII L= 2050	1	0.81	0.81	Б.4
	5	Ø6AIII L= 980	2	0.22	0.44	Б.4
				ИТОГО: 6.48		
КПН-20Н	1	С-7	1	2.03	2.03	К87
	2	КР-2	1	2.73	2.73	К1
	3	КР-14	1	0.60	0.60	К7
	4	Ø8AIII L= 2050	1	0.81	0.81	Б.4
	5	Ø6AIII L= 980	2	0.22	0.44	Б.4
				ИТОГО: 6.60		

1. В ГРАФЕ "ОБОЗНАЧЕНИЕ ДОКУМЕНТА" ПРИВЕДЕН НОМЕР ДОКУМЕНТА ПО ВЫПУСКУ 1.090.1-1/88. 2-8  
2. АРМАТУРА КЛАССА А-III ПО ГОСТ 5781-82

ИНВ. ПОДЛ.  
ПОДПИСЬ И ДАТА  
ВЗАМ.ИНВ.

НАЧ.ОТД.	ВОЛЫНСКИЙ		1.090.1-1/88. 2-5-К 13		
Н.КОНТР.	ВАСИЛЬЕВА				
ГЛ.КОНСТ.	ШАЦ				
ГИП	ОСТРОВА				
ГИП	ОСИНА				
ПРОВЕР	НОСОВА				
РАЗРАБ	ПТИЦЫНА				
			ПРОСТРАНСТВЕННЫЕ КАРКАСЫ КПН-19Н; КПН-20Н		СТАДИЯ Р
					ЛИСТ 1
					ЛИСТОВ 1
			ЦНИИЭП ТОРГОВО- БУДОВНЫХ ЗДАНИЙ ТУРИСТСКИХ КОМПЛЕКСОВ		

ПРИВАРИТЬ ПО ГОСТ 14098-85 К4-Кт или  
ПРИВЯЗАТЬ ВЯЗАЛЬНОЙ ПРОВОЛОККОЙ



МАРКА ПРОСТРАНСТВЕННОГО КАРКАСА	ПОЗ.	МАРКА АРМАТУРНОГО ИЗДЕЛИЯ	КОЛ.	МАССА, КГ		ОБОЗНАЧЕНИЕ ДОКУМЕНТА
				1 шт	ВСЕГО	
КПН-21	1	С-3	1	2.47	2.47	К85
	2	КР-9	2	1.12	2.24	К6
	3	Ф8А111 L= 2950	2	1.17	2.33	Б.4
	4	Ф6А111 L= 630	2	0.14	0.28	Б.4
				ИТОГО: 7.32		
КПН-22	1	С-3	1	2.47	2.47	К85
	2	КР-10	2	1.20	2.40	К7
	3	Ф8А111 L= 2950	2	1.17	2.33	Б.4
	4	Ф6А111 L= 630	2	0.14	0.28	Б.4
				ИТОГО: 7.48		

1. В ГРАФЕ "ОБОЗНАЧЕНИЕ ДОКУМЕНТА" ПРИВЕДЕН НОМЕР ДОКУМЕНТА ПО ВЫПУСКУ 1.090.1-1/88. 2-9
2. АРМАТУРА КЛАССА А-III ПО ГОСТ 5781-82

НАЧ.ОТД.	ВОЛЫНСКИЙ	<i>[Signature]</i>	1.090.1-1/88. 2-5-К14		
Н.КОНТР.	ВАСИЛЬЕВА	<i>[Signature]</i>			
ГЛ.КОНСТ.	ШАЦ	<i>[Signature]</i>			
ГИП	ОСТРОВА	<i>[Signature]</i>			
ГИП	ОСИНА	<i>[Signature]</i>			
ПРОВЕР	НОСОВА	<i>[Signature]</i>			
РАЗРАБ	ПТИЦЫНА	<i>[Signature]</i>			
			ПРОСТРАНСТВЕННЫЕ КАРКАСЫ КПН-21; КПН-22		СТАДИЯ Р
					ЛИСТ 1
					ЛИСТОВ 1
			ТОРГОВО- БЫТОВЫХ ЗДАНИЙ ТУРИСТСКИХ КОМПЛЕКСОВ		

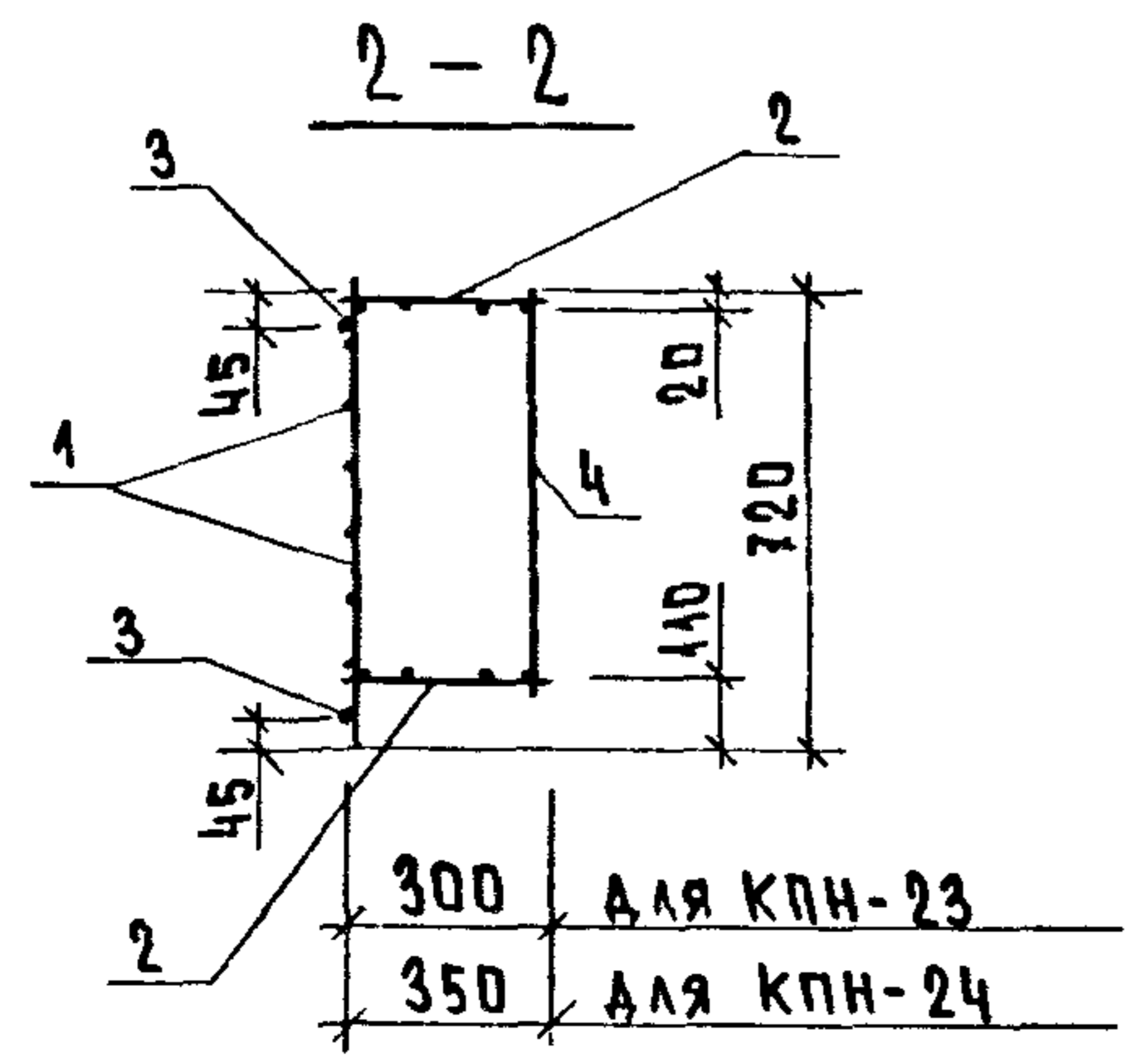
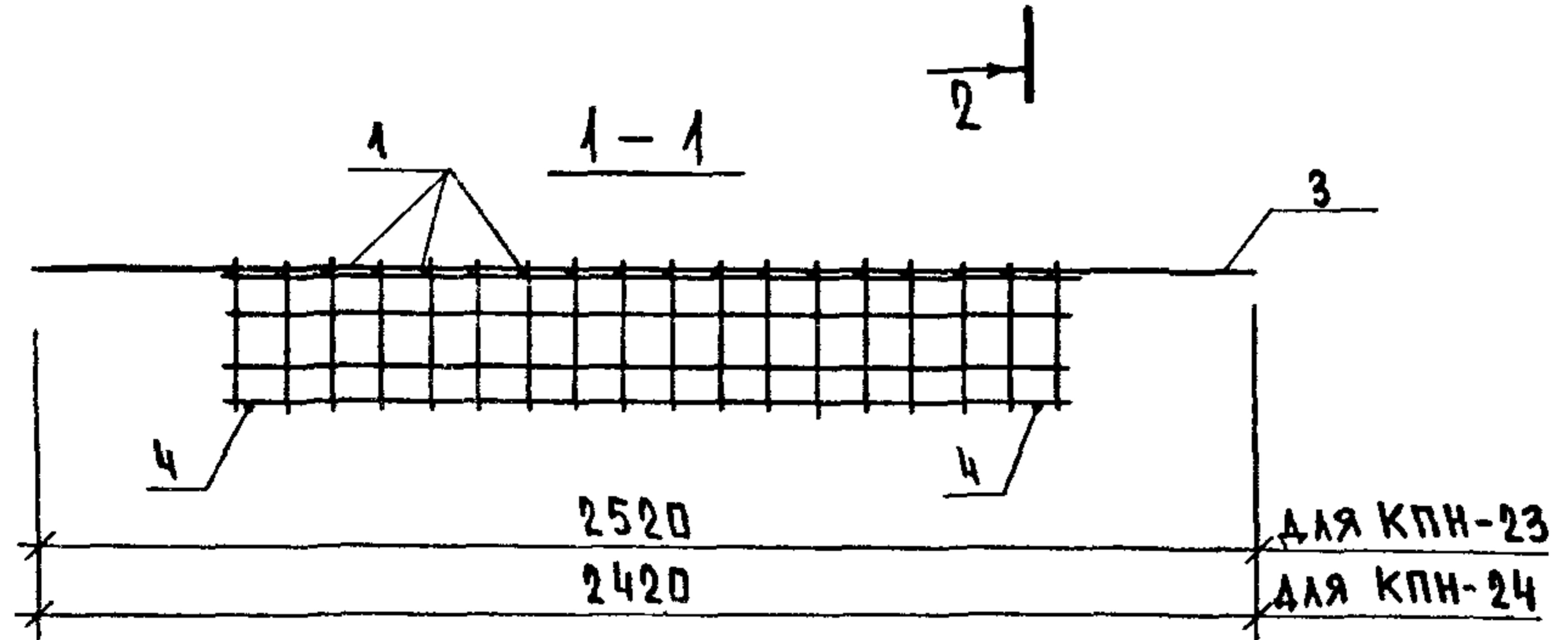
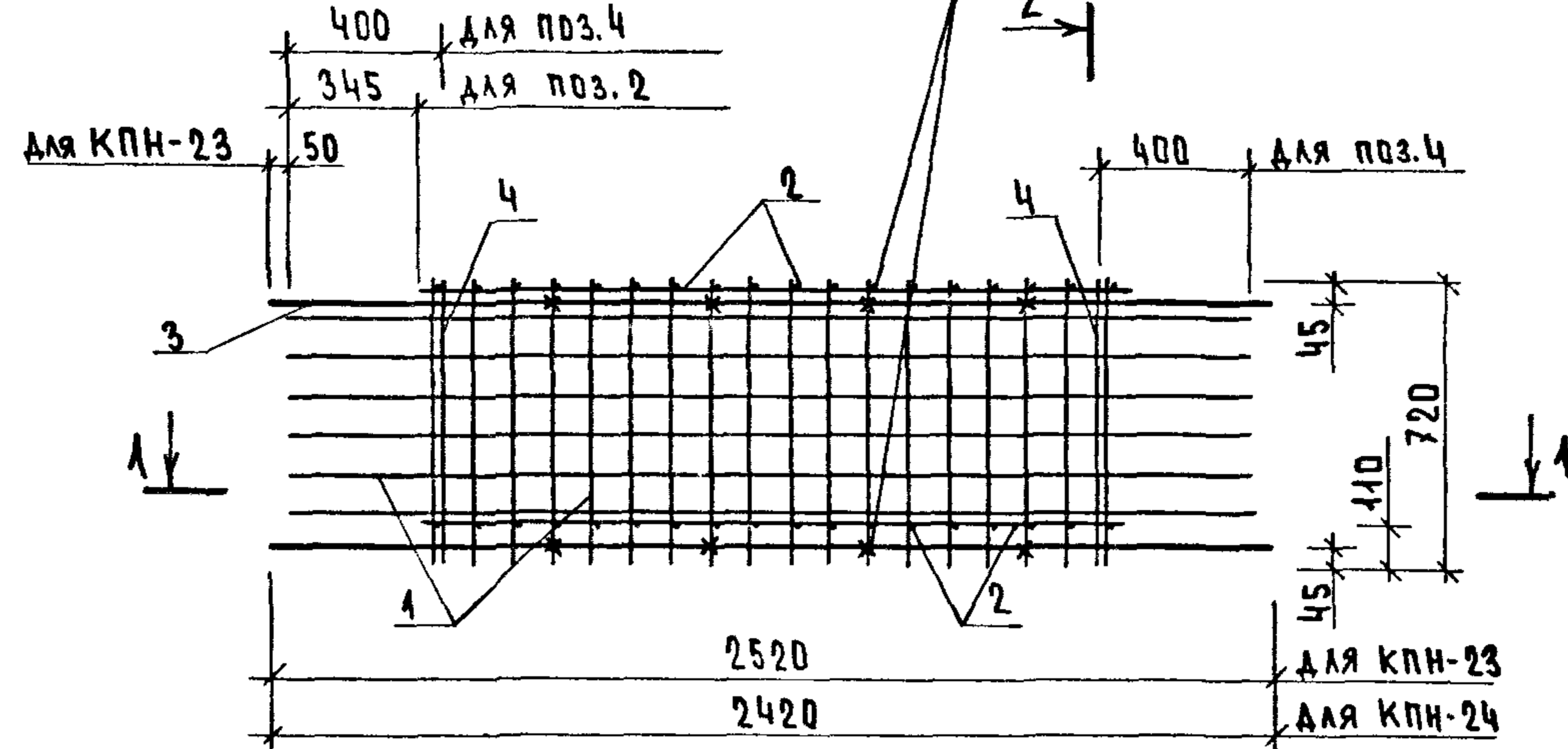
САПР  
ТБЗТК

ТАЛ  
СП

РК.ГР.  
СТ ИХ

ВНКУР  
БУРЛКОВА

ПРИВАРИТЬ ПО ГОСТ 14098-85 К1-КТ ИЛИ  
ПРИВЯЗАТЬ ВЯЗАЛЬНОЙ ПРОВОЛОКОЙ



МАРКА ПРОСТРАН СТВЕННОГО КАРКАСА	ПОЗ.	МАРКА АРМАТУРНОГО ИЗДЕЛИЯ	КОЛ.	МАССА, КГ		ОБОЗНАЧЕНИЕ ДОКУМЕНТА
				1 ШТ	ВСЕГО	
КРН-23	1	С-3	1	2.47	2.47	К85
	2	КР-9	2	1.12	2.24	К6
	3	Ф8АIII L= 2520	2	1.00	1.99	Б.4
	4	Ф8АIII L= 630	2	0.14	0.28	Б.4
				ИТОГО: 6.98		
КРН-24	1	С-3	1	2.47	2.47	К85
	2	КР-10	2	1.20	2.40	К7
	3	Ф8АIII L= 2420	2	0.96	1.91	Б.4
	4	Ф8АIII L= 630	2	0.14	0.28	Б.4
				ИТОГО: 7.06		

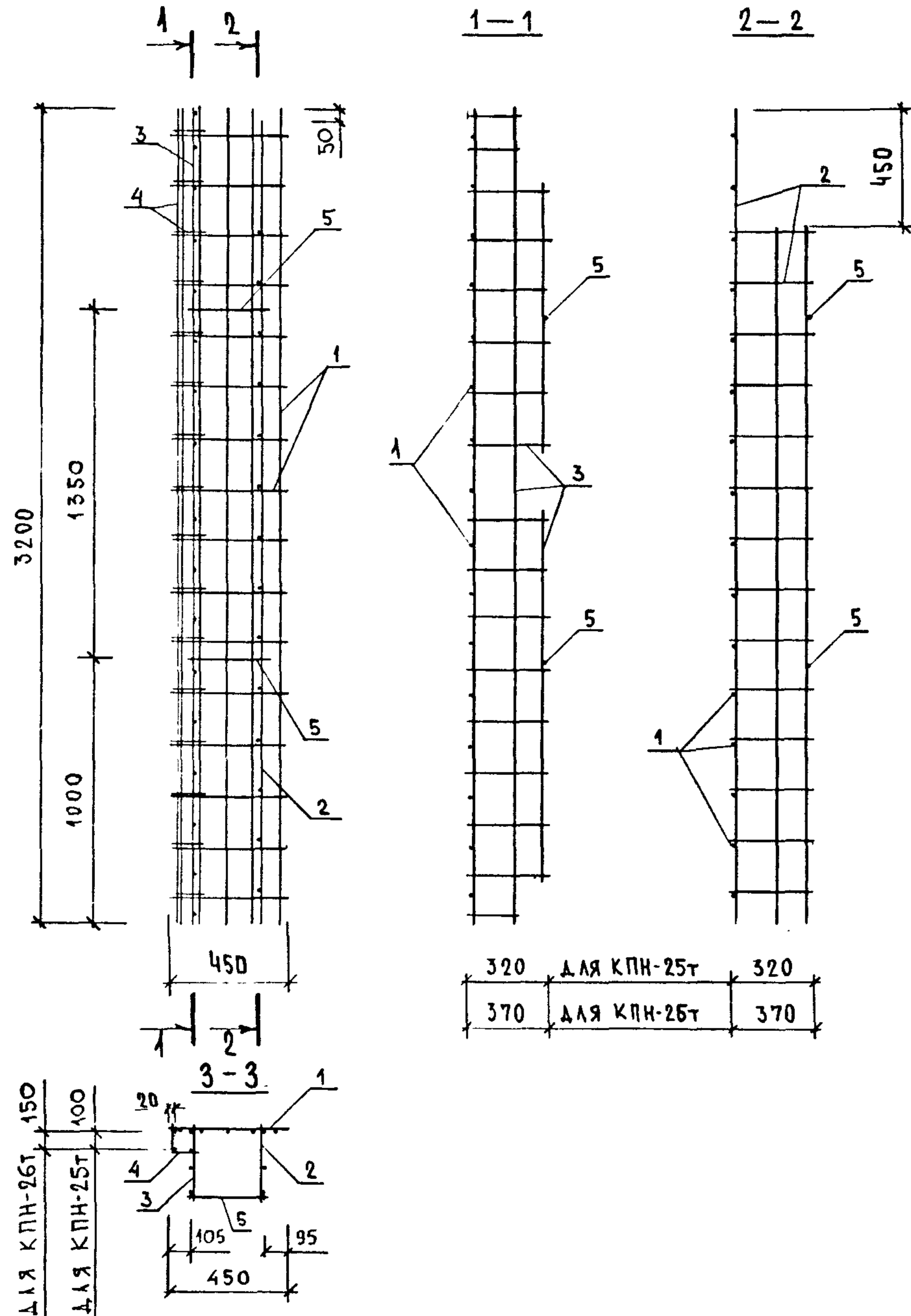
- В ГРАФЕ "ОБОЗНАЧЕНИЕ ДОКУМЕНТА" ПРИВЕДЕН НОМЕР ДОКУМЕНТА ПО ВЫПУСКУ 1.090.1-1/88. 2-8
- АРМАТУРА КЛАССА А-III ПО ГОСТ 5781-82

ИНВ. ПОДЛ.

ПОДПИСЬ И ДАТА

ВЗАМ.ИНВ.

НАЧ.ОТД.	ВОЛЬНСКИЙ		1.090.1-1/88. 2-5-К 15		
Н.КОНТР.	ВАСИЛЬЕВА				
ГЛ.КОНСТ.	ШАЦ				
ГИП	ОСТРОВА				
ГИП	ОСИНА				
ПРОВЕР	НОСОВА				
РАЗРАБ	ПТИЦЫНА				
ПРОСТРАНСТВЕННЫЕ КАРКАСЫ КРН-23; КРН-24			СТАДИЯ Р	ЛИСТ 1	ЛИСТОВ 1
			ЦНИИЭП ТОРГОВО- БЫТОВЫХ ЗДАНИЙ ТУРИСТСКИХ КОМПЛЕКСОВ		

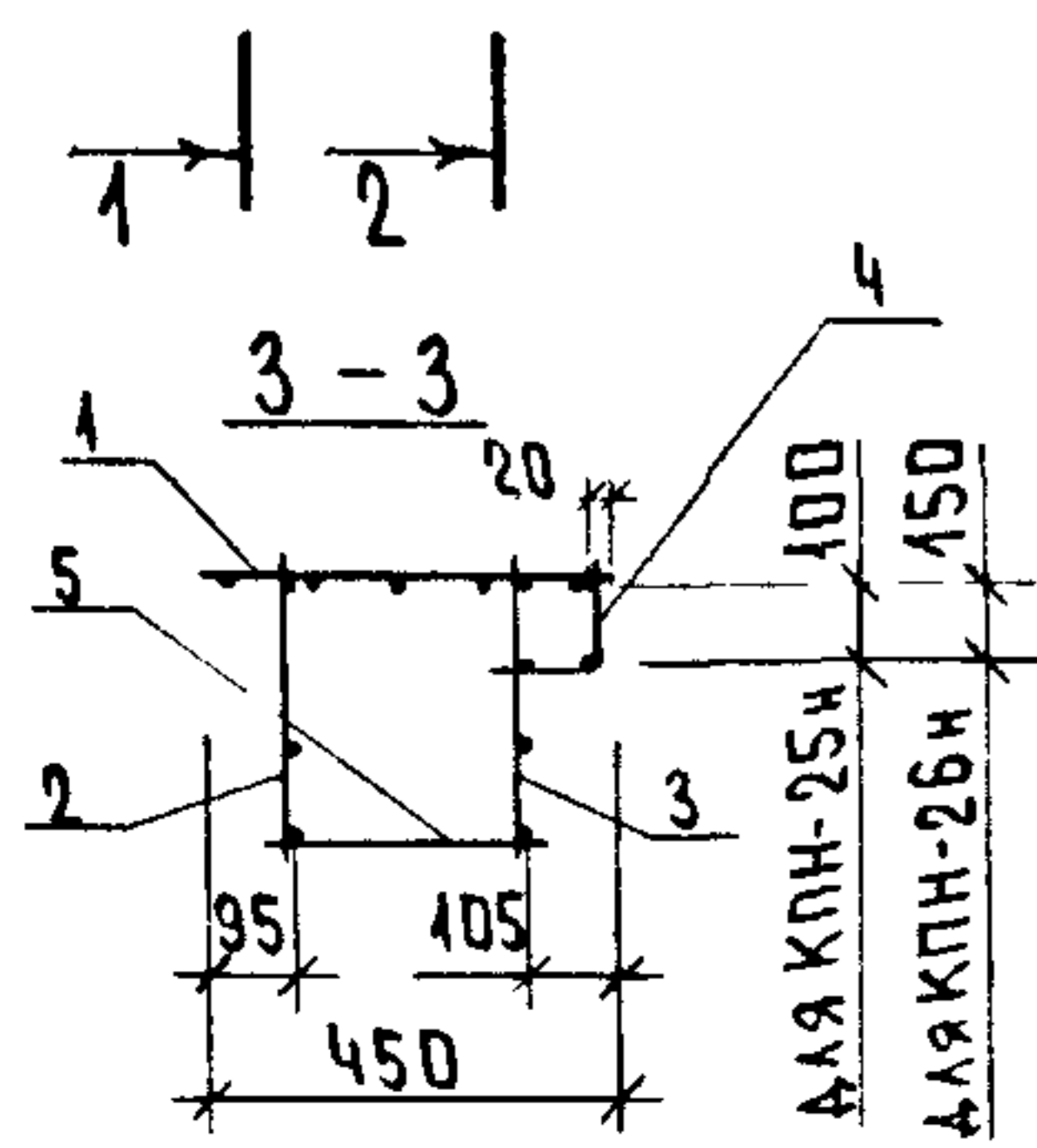
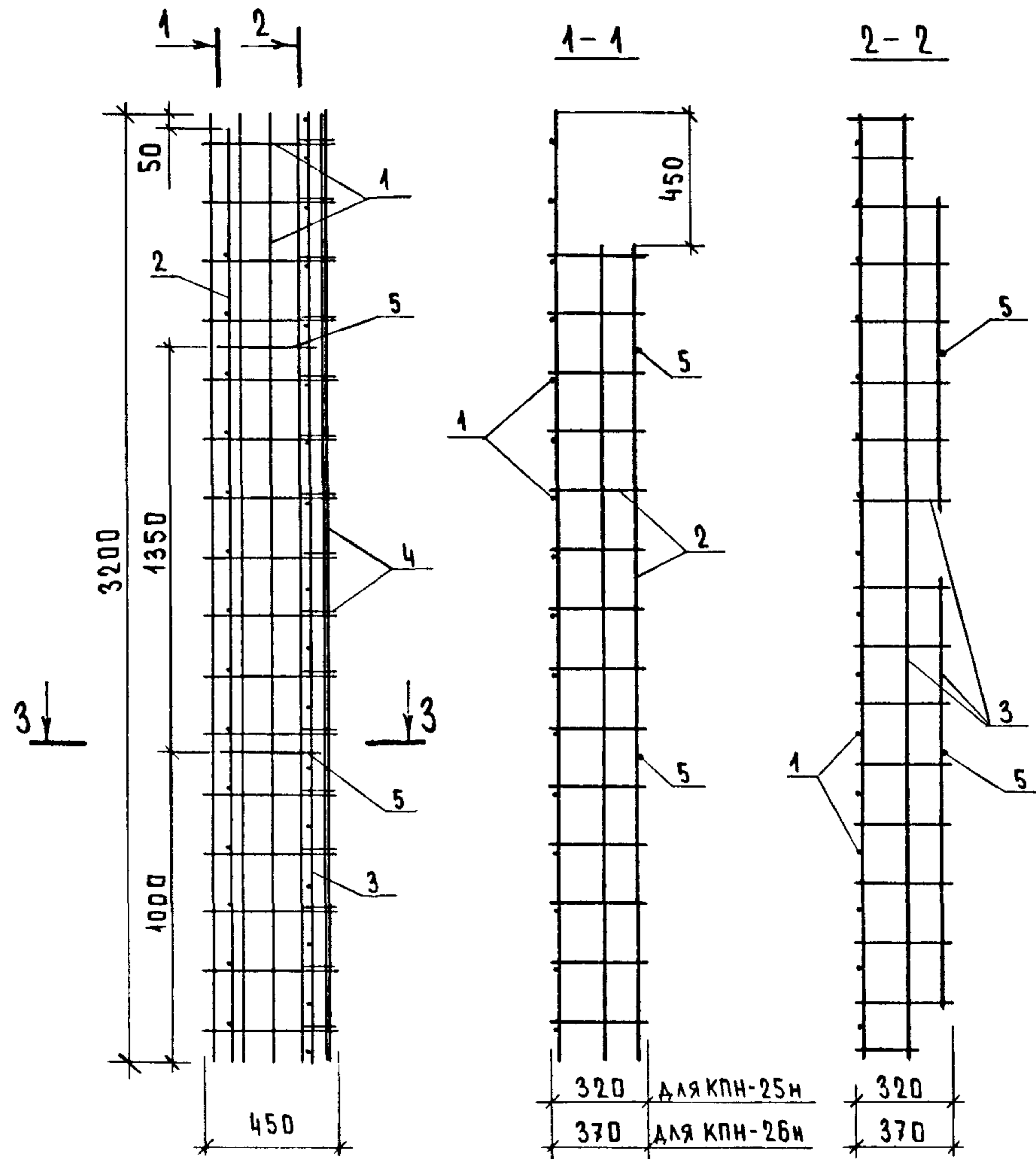


МАРКА ПРОСТРАНСТВЕННОГО КАРКАСА	ПОЗ.	МАРКА АРМАТУРНОГО ИЗДЕЛИЯ	КОЛ.	МАССА, КГ		ОБОЗНАЧЕНИЕ ДОКУМЕНТА
				1 ШТ	ВСЕГО	
КПН-25Т	1	С-8	1	2.09	2.09	К88
	2	КР-19	1	2.32	2.32	К10
	3	КР-21Т	1	2.43	2.43	К11
	4	КР-25	1	1.21	1.21	К15
	5	Φ6AIII L= 290	2	0.06	0.13	Б.4
				ИТОГО: 8.18		
КПН-26Т	1	С-8	1	2.09	2.09	К88
	2	КР-20	1	2.39	2.39	К10
	3	КР-22Т	1	2.51	2.51	К12
	4	КР-26	1	1.28	1.28	К16
	5	Φ6AIII L= 290	2	0.06	0.13	Б.4
				ИТОГО: 8.40		

1. В ГРАФЕ "ОБОЗНАЧЕНИЕ ДОКУМЕНТА" ПРИВЕДЕН НОМЕР ДОКУМЕНТА ПО ВЫПУСКУ 1.090.1-1/88. 2-8  
 2. АРМАТУРА КЛАССА AIII ПО ГОСТ 5781-82

НАЧ.ОТД.	ВОЛЫНСКИЙ	<i>[Signature]</i>	1.090.1-1/88. 2-5-K16			
Н.КОНТР.	ВАСИЛЬЕВА	<i>[Signature]</i>				
ГЛ.КОНСТ.	ШАЦ	<i>[Signature]</i>	ПРОСТРАНСТВЕННЫЕ КАРКАСЫ КПН-25Т; КПН-26Т	СТАДИЯ	ЛИСТ	ЛИСТОВ
Г И П	ОСТРОВА	<i>[Signature]</i>		Р		1
Г И П	ОСИНА	<i>[Signature]</i>		ЦНИИЭП ТОРГОВО-БЫТОВЫХ ЗДАНИЙ ТУРИСТСКИХ КОМПЛЕКСОВ		
ПРОВЕР	НОСОВА	<i>[Signature]</i>				
РАЗРАБ	ПТИЦЫНА	<i>[Signature]</i>				

САПР	САПР	ВИНОКУР
ТБЭТК	СП	СТ.ИЖИ
		БУРЛАКОВА

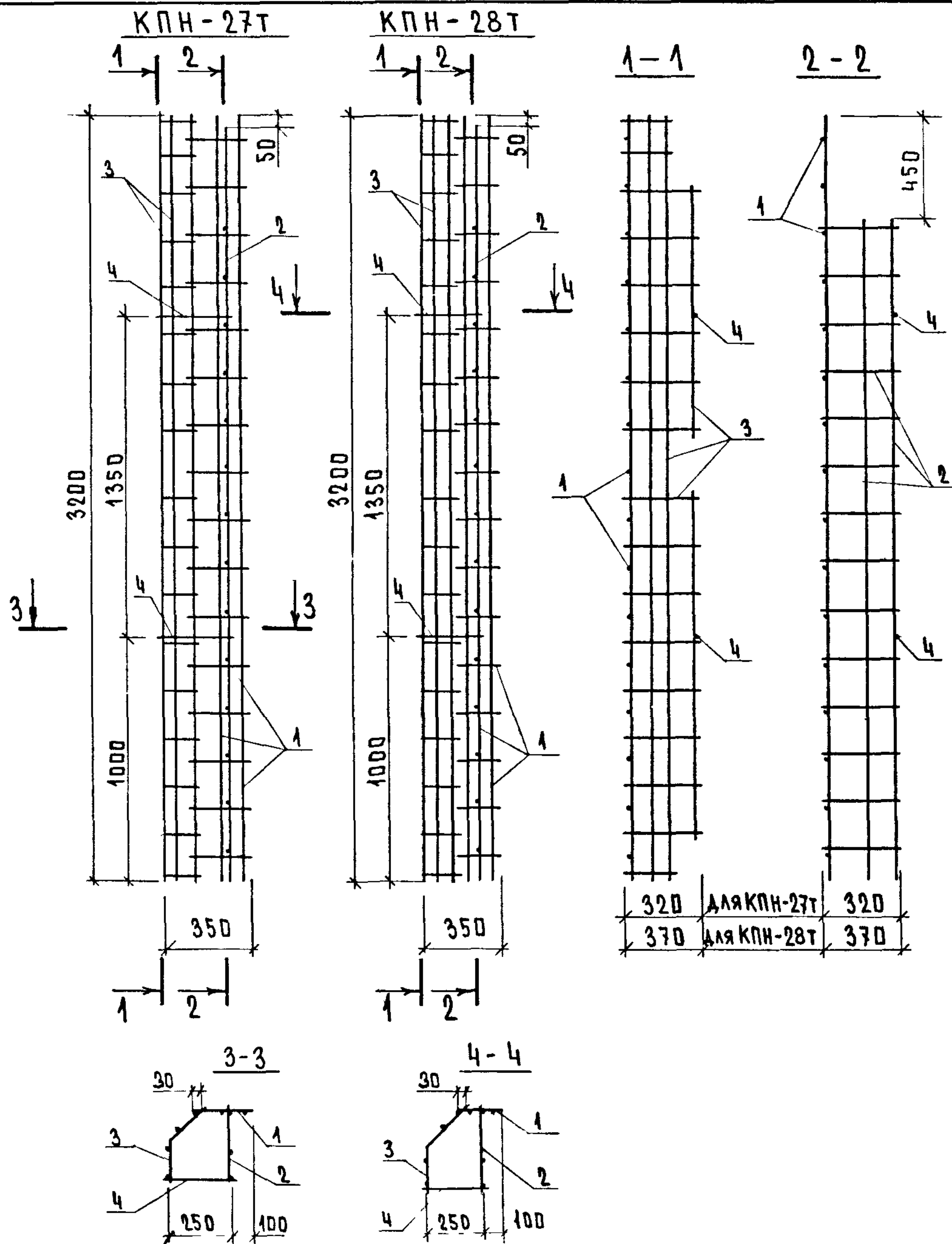


МАРКА ПРОСТРАНСТВЕННОГО КАРКАСА	ПОЗ.	МАРКА АРМАТУРНОГО ИЗДЕЛИЯ	КОЛ.	МАССА, КГ		ОБОЗНАЧЕНИЕ ДОКУМЕНТА
				1 шт	ВСЕГО	
КРН-25Н	1	С-8	1	2.09	2.09	К88
	2	КР-19	1	2.32	2.32	К10
	3	КР-21Н	1	2.43	2.43	К11
	4	КР-25	1	1.21	1.21	К15
	5	Ф6АIII L=290	2	0.06	0.13	Б.4
				ИТОГО: 8.18		
КРН-26Н	1	С-8	1	2.09	2.09	К88
	2	КР-20	1	2.39	2.39	К10
	3	КР-22Н	1	2.51	2.51	К12
	4	КР-26	1	1.28	1.28	К16
	5	Ф6АIII L=290	2	0.06	0.13	Б.4
				ИТОГО: 8.40		

- В ГРАФЕ "ОБОЗНАЧЕНИЕ ДОКУМЕНТА" ПРИВЕДЕН НОМЕР ДОКУМЕНТА ПО ВЫПУСКУ 1.090.1-1/88. 2-8
- АРМАТУРА КЛАССА А-III ПО ГОСТ 5781-82

ИЖ. ПОДЛ.	ПОДПИСЬ И ДАТА	ВЗАИМН.
-----------	----------------	---------

НАЧ.ОТД.	ВОЛЫНСКИЙ		1.090.1-1/88. 2-5-К 17		
Н.КОНТР.	ВАСИЛЬБЕВА				
ГЛ.КОНСТ.	ШАЦ				
Г И П	ОСТРОВА				
Г И П	ОСИНА				
ПРОВЕР.	НОСОВА				
РАЗРАБ.	ПТИЦЫНА				
ПРОСТРАНСТВЕННЫЕ КАРКАСЫ КРН-25Н; КРН-26Н			СТАДИЯ	ЛИСТ	ЛИСТОВ
			Р		1
			ЦНИИЭП ТОРГОВО-ВЫТОВЫХ ЗДАНИЙ ТУРИСТСКИХ КОМПЛЕКСОВ		



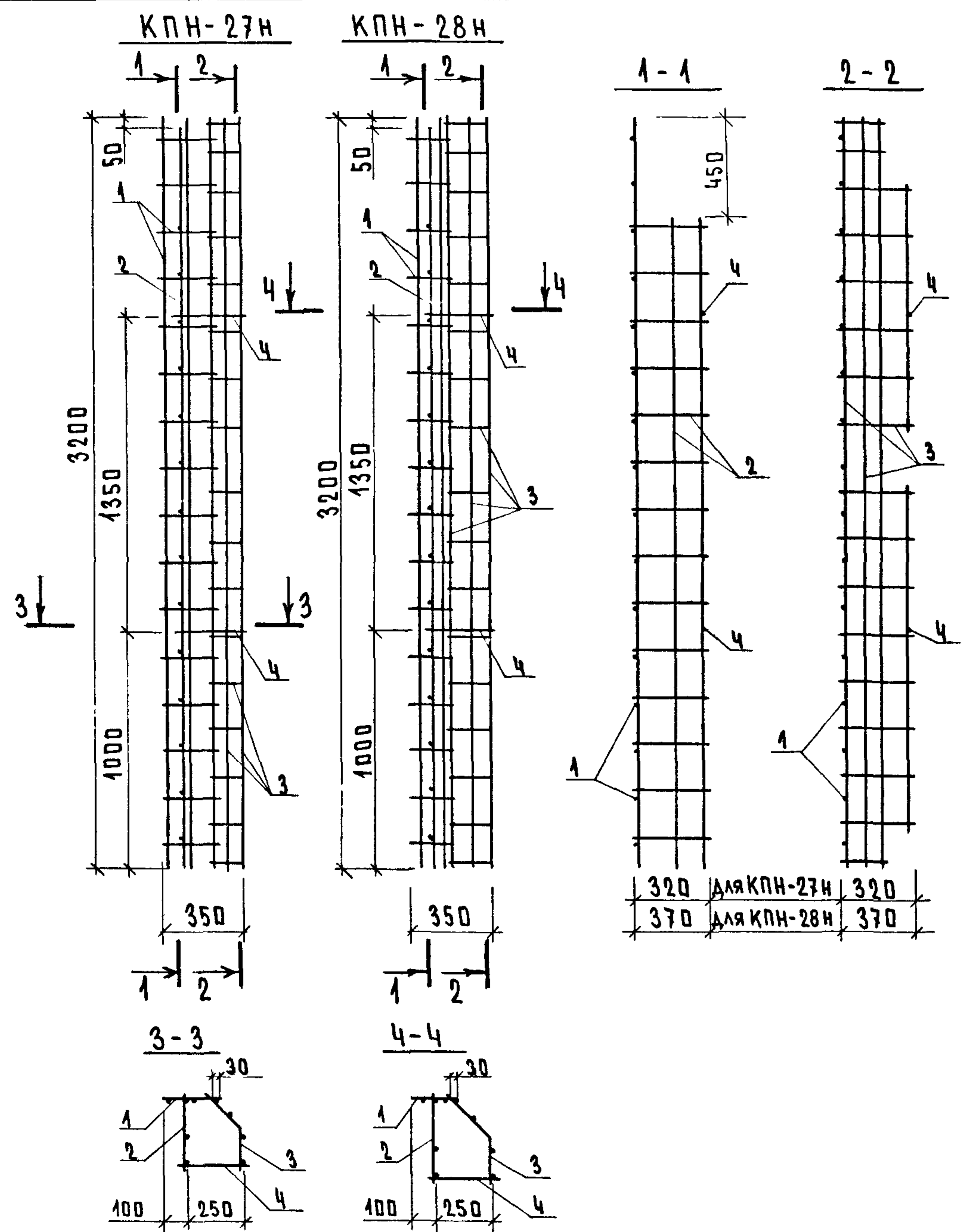
МАРКА ПРОСТРАНСТВЕННОГО КАРКАСА	ПОЗ.	МАРКА АРМАТУРНОГО ИЗДЕЛИЯ	КОЛ.	МАССА, КГ		ОБОЗНАЧЕНИЕ ДОКУМЕНТА
				1 ШТ	ВСЕГО	
КПН-27Т	1	С-9	1	1.21	1.21	К88
	2	КР-19	1	2.32	2.32	К10
	3	КР-23Т	1	3.22	3.22	К13
	4	Ф6АIII L= 290	2	0.06	0.13	Б.4
ИТОГО:				6.88		
КПН-28Т	1	С-10	1	0.85	0.85	К88
	2	КР-20	1	2.39	2.39	К10
	3	КР-24Т	1	3.32	3.32	К14
	4	Ф6АIII L= 290	2	0.06	0.13	Б.4
ИТОГО:				6.69		

- В ГРАФЕ "ОБОЗНАЧЕНИЕ ДОКУМЕНТА" ПРИВЕДЕН НОМЕР ДОКУМЕНТА ПО ВЫПУСКУ 1.090.1-1/88. 2-8
- АРМАТУРА КЛАССА А-III ПО ГОСТ 5781-82

НАЧ.ОТД.	ВОЛЬНСКИЙ	<i>[Signature]</i>	1.090.1-1/88. 2-5-К 18			
Н.КОНТР.	ВАСИЛЬЕВА	<i>[Signature]</i>				
ГЛ.КОНСТ.	ШАЦ	<i>[Signature]</i>	ПРОСТРАНСТВЕННЫЕ КАРКАСЫ КПН-27Т; КПН-28Т	СТАДИЯ	ЛИСТ	ЛИСТОВ
Г И П	ОСТРОВА	<i>[Signature]</i>		Р		1
Г И П	ОСИНА	<i>[Signature]</i>		ЦНИИЭП ТОРГОВО- ВЫТОВЫХ ЗДАНИЙ ТУРИСТСКИХ КОМПЛЕКСОВ		
ПРОВЕР	НОСОВА	<i>[Signature]</i>				
РАЗРАБ	ПТИЦЫНА	<i>[Signature]</i>				

САПР	ТЛП	РУКЛР	ВИНОКУР
ТБЗТК	СП	СТ.ИИ	БУРЛАКОВА

ИНВ.	ПОДЛ.	ПОДПИСЬ И ДАТА	ВЗАМ.ИВ.
------	-------	----------------	----------



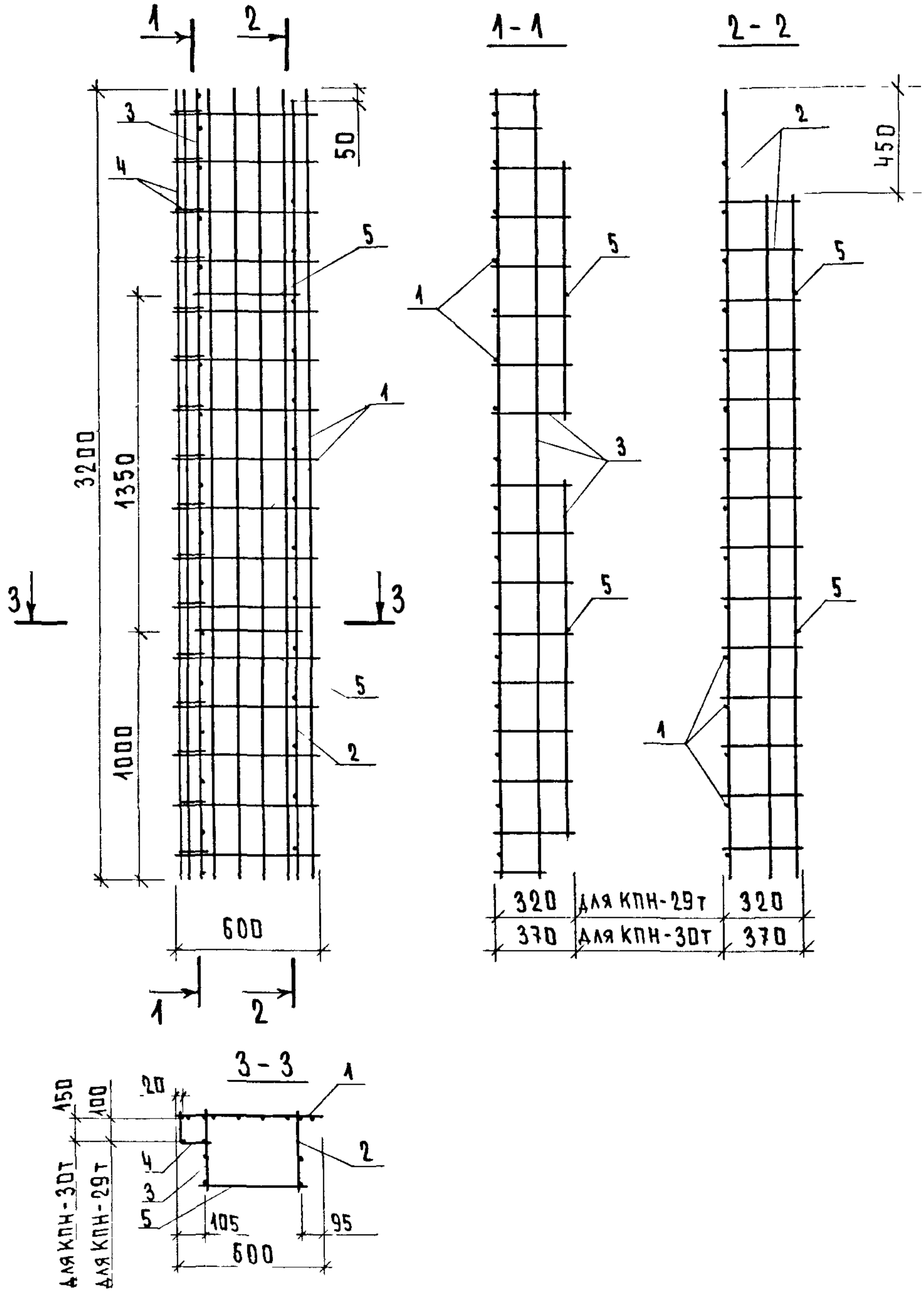
МАРКА ПРОСТРАНСТВЕННОГО КАРКАСА	ПОЗ.	МАРКА АРМАТУРНОГО ИЗДЕЛИЯ	КОЛ.	МАССА, КГ		ОБОЗНАЧЕНИЕ ДОКУМЕНТА
				1 шт	ВСЕГО	
КПН-27Н	1	С-9	1	1.21	1.21	К88
	2	КР-19	1	2.32	2.32	К10
	3	КР-23Н	1	3.22	3.22	К13
	4	Ф6АIII L= 290	2	0.06	0.13	Б.4
ИТОГО:				6.88		
КПН-28Н	1	С-10	1	0.85	0.85	К88
	2	КР-20	1	2.39	2.39	К10
	3	КР-24Н	1	3.32	3.32	К14
	4	Ф6АIII L= 290	2	0.06	0.13	Б.4
ИТОГО:				6.69		

320 для КПН-27Н | 320  
370 для КПН-28Н | 370

- В ГРАФЕ "ОБОЗНАЧЕНИЕ ДОКУМЕНТА" ПРИВЕДЕН НОМЕР ДОКУМЕНТА ПО ВЫПУСКУ 1.090.1-1/88. 2-8
- АРМАТУРА КЛАССА А-III ПО ГОСТ 5781-82

НАЧ.ОТД.	ВОЛЬНСКИЙ		1.090.1-1/88. 2-5-К 19			
Н.КОНТР.	ВАСИЛЬЕВА					
ГЛ.КОНСТ.	ШАЦ		ПРОСТРАНСТВЕННЫЕ КАРКАСЫ КПН-27Н; КПН-28Н	СТАДИЯ	ЛИСТ	ЛИСТОВ
Г И П	ОСТРОГА			Р		1
Г И П	ОСИНА			ЦНИИЭП ТОРГОВО-ВЫТОВЫХ ЗДАНИЙ ТУРИСТСКИХ КОМПЛЕКСОВ		
ПРОВЕР	НОСОВА					
РАЗРАБ	ПТИЦЫНА					



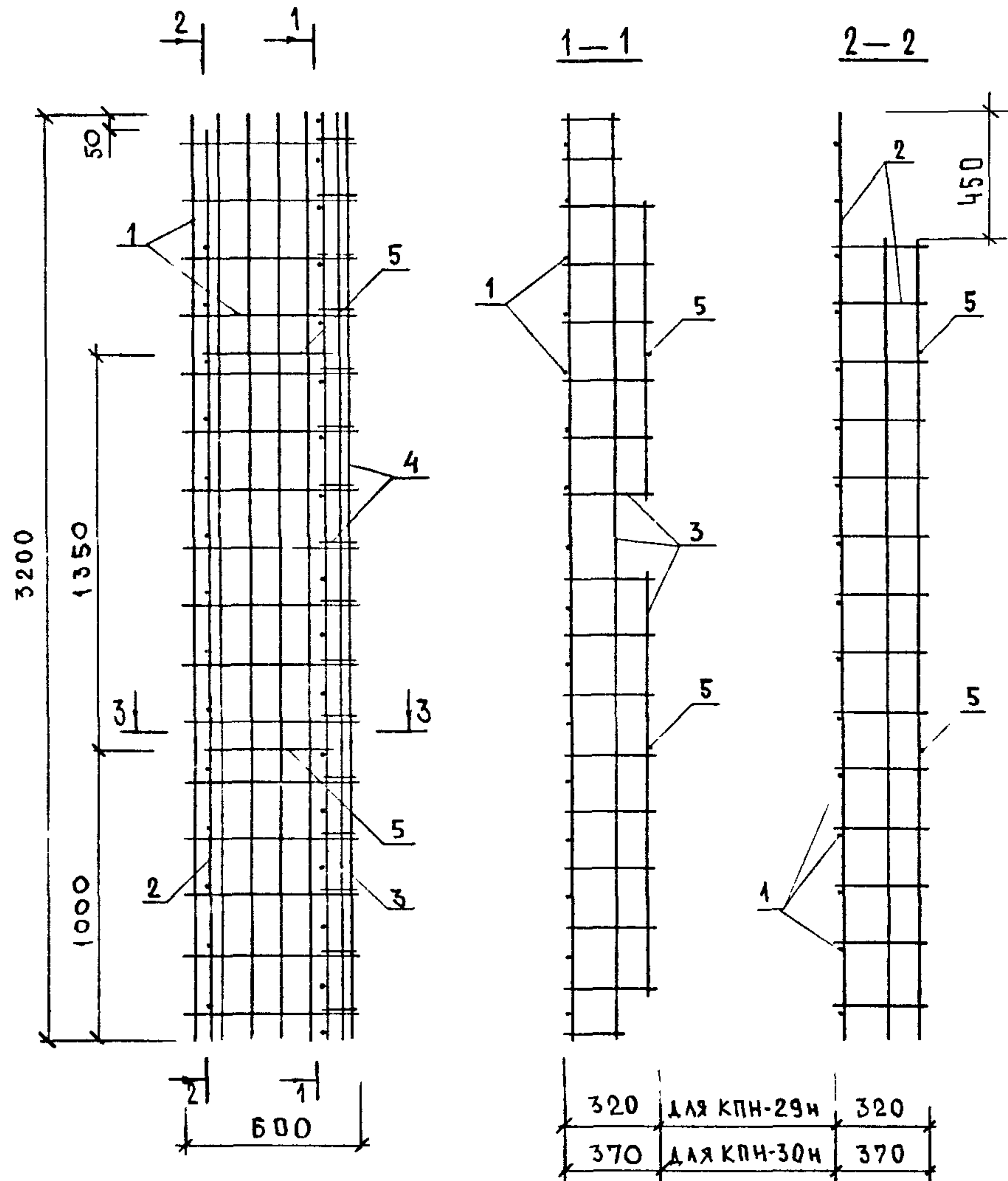


МАРКА ПРОСТРАНСТВЕННОГО КАРКАСА	ПОЗ.	МАРКА АРМАТУРНОГО ИЗДЕЛИЯ	КОЛ.	МАССА, КГ		ОБОЗНАЧЕНИЕ ДОКУМЕНТА
				1 ШТ	ВСЕГО	
КРН-29Т	1	С-13	1	2.59	2.59	К89
	2	КР-19	1	2.32	2.32	К10
	3	КР-21Т	1	2.43	2.43	К11
	4	КР-25	1	1.21	1.21	К15
	5	Ф6АIII L= 440	2	0.10	0.20	Б.4
				ИТОГО: 8.75		
КРН-30Т	1	С-13	1	2.59	2.59	К89
	2	КР-20	1	2.39	2.39	К10
	3	КР-22Т	1	2.51	2.51	К12
	4	КР-26	1	1.28	1.28	К16
	5	Ф6АIII L= 440	2	0.10	0.20	Б.4
				ИТОГО: 8.97		

1. В ГРАФЕ "ОБОЗНАЧЕНИЕ ДОКУМЕНТА" ПРИВЕДЕН НОМЕР ДОКУМЕНТА ПО ВЫПУСКУ 1.090.1-1/88. 2-8
2. АРМАТУРА КЛАССА А-III ПО ГОСТ 5781-82

НАЧ.ОТД.	ВОЛЬНСКИЙ		1.090.1-1/88. 2-5-К 20		
Н.КОНТР.	ВАСИЛЬЕВА				
ГЛ.КОНСТ.	ШАЦ				
ГИП	ОСТРОВА				
ГИП	ОСИНА				
ПРОВЕР	НОСОВА				
РАЗРАБ	ПТИЦЫНА				
ПРОСТРАНСТВЕННЫЕ КАРКАСЫ КРН-29Т; КРН-30Т			СТАДИЯ	ЛИСТ	ЛИСТОВ
			Р		1
			ТОРГОВО- БЫТОВЫЕ ЗДАНИЯ ТУРИСТСКИХ КОМПЛЕКСОВ		

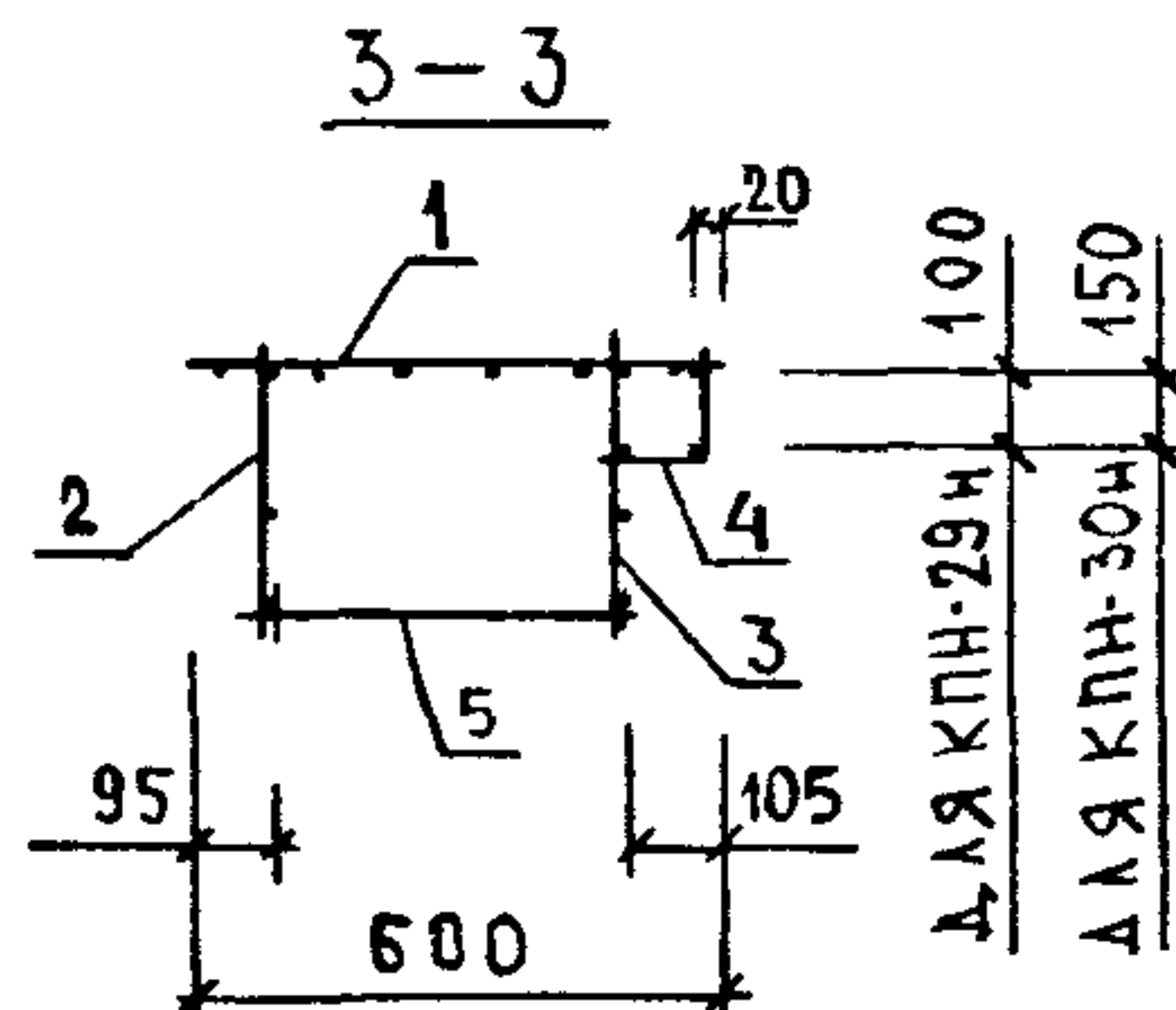
САПР	ТАП	РЖГР	ВНЮКУР
ТБЗТК	СП	СТ.ИНО	БУРЛАКОВА



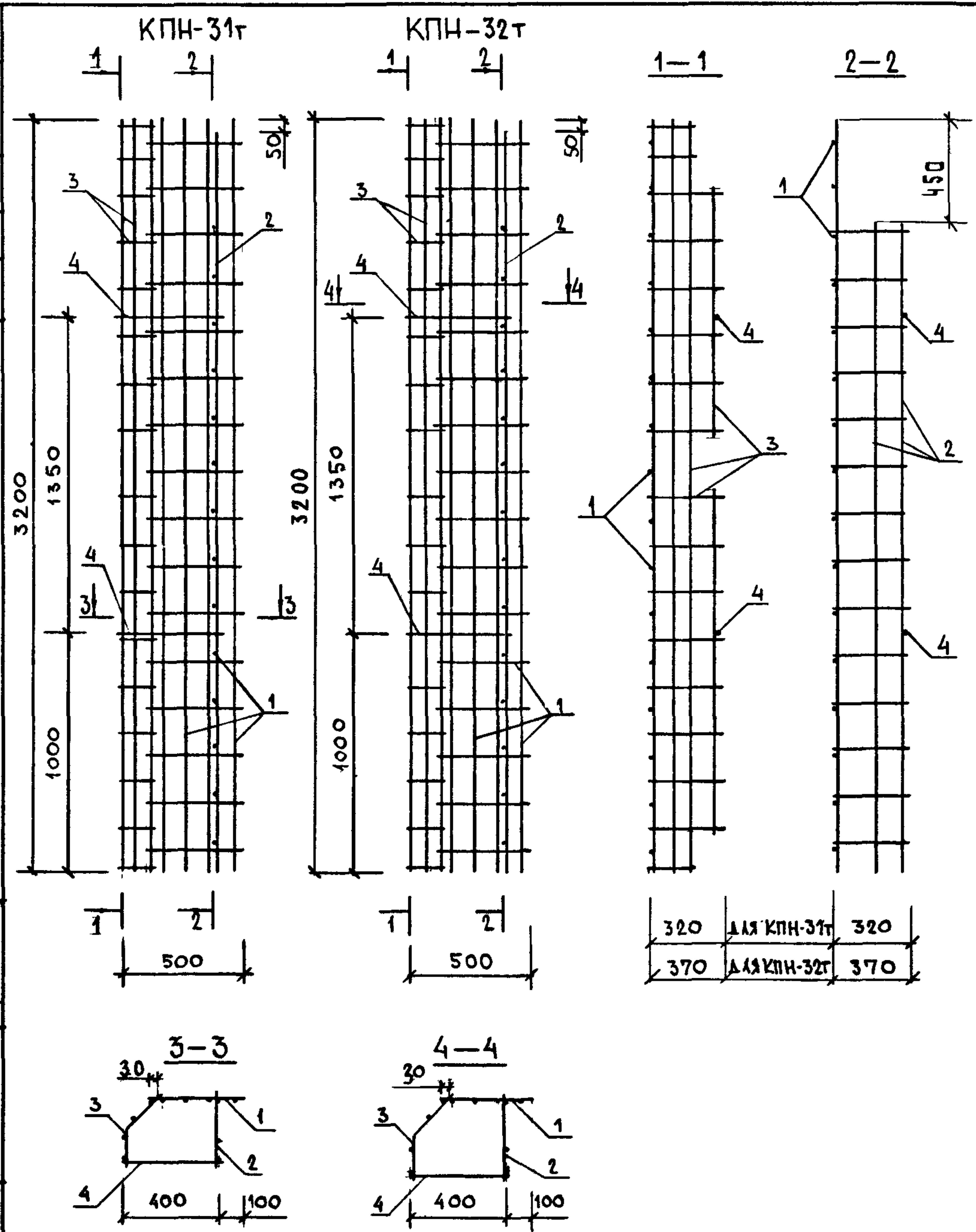
МАРКА ПРОСТРАНСТВЕННОГО КАРКАСА	ПОЗ.	МАРКА АРМАТУРНОГО ИЗДЕЛИЯ	КОЛ.	МАССА, КГ		ОБОЗНАЧЕНИЕ ДОКУМЕНТА
				1 ШТ	ВСЕГО	
КПН-29Н	1	С-13	1	2.59	2.59	К89
	2	КР-19	1	2.32	2.32	К10
	3	КР-21Н	1	2.43	2.43	К11
	4	КР-25	1	1.21	1.21	К15
	5	Φ6AIII L= 440	2	0.10	0.20	Б.4
				ИТОГО: 8.75		
КПН-30Н	1	С-13	1	2.59	2.59	К89
	2	КР-20	1	2.39	2.39	К10
	3	КР-22Н	1	2.51	2.51	К12
	4	КР-26	1	1.28	1.28	К16
	5	Φ6AIII L= 440	2	0.10	0.20	Б.4
				ИТОГО: 8.97		

- В ГРАФЕ "ОБОЗНАЧЕНИЕ ДОКУМЕНТА" ПРИВЕДЕН НОМЕР ДОКУМЕНТА ПО ВЫПУСКУ 1.090.1-1/88. 2-В
- АРМАТУРА КЛАССА АIII ПО ГОСТ 5781-82

ИВ. ПОДЛ.	ПОДПИСЬ И ДАТА	ВЗАИМН.
-----------	----------------	---------



НАЧ.ОТД.	ВОЛЖСКИЙ		1.090.1-1/88. 2-5-K21		
Н.КОНТР.	ВАСИЛЬЕВА				
ГЛ.ХОНСТ	ШАЦ				
ГИП	ОСТРОВА				
ГИП	ОСИНА				
ПРОВЕР	НОСОВА				
РАЗРАБ	ПТИЦЫНА				
ПРОСТРАНСТВЕННЫЕ КАРКАСЫ			СТАДИЯ	ЛИСТ	ЛИСТОВ
КПН-29Н; КПН-30Н			Р		1
			ТОРГОВО-БЫТОВЫХ ЗДАНИЙ ТУРИТСКИЙ КОМПЛЕКСОВ		
			ЦНИИЭП		

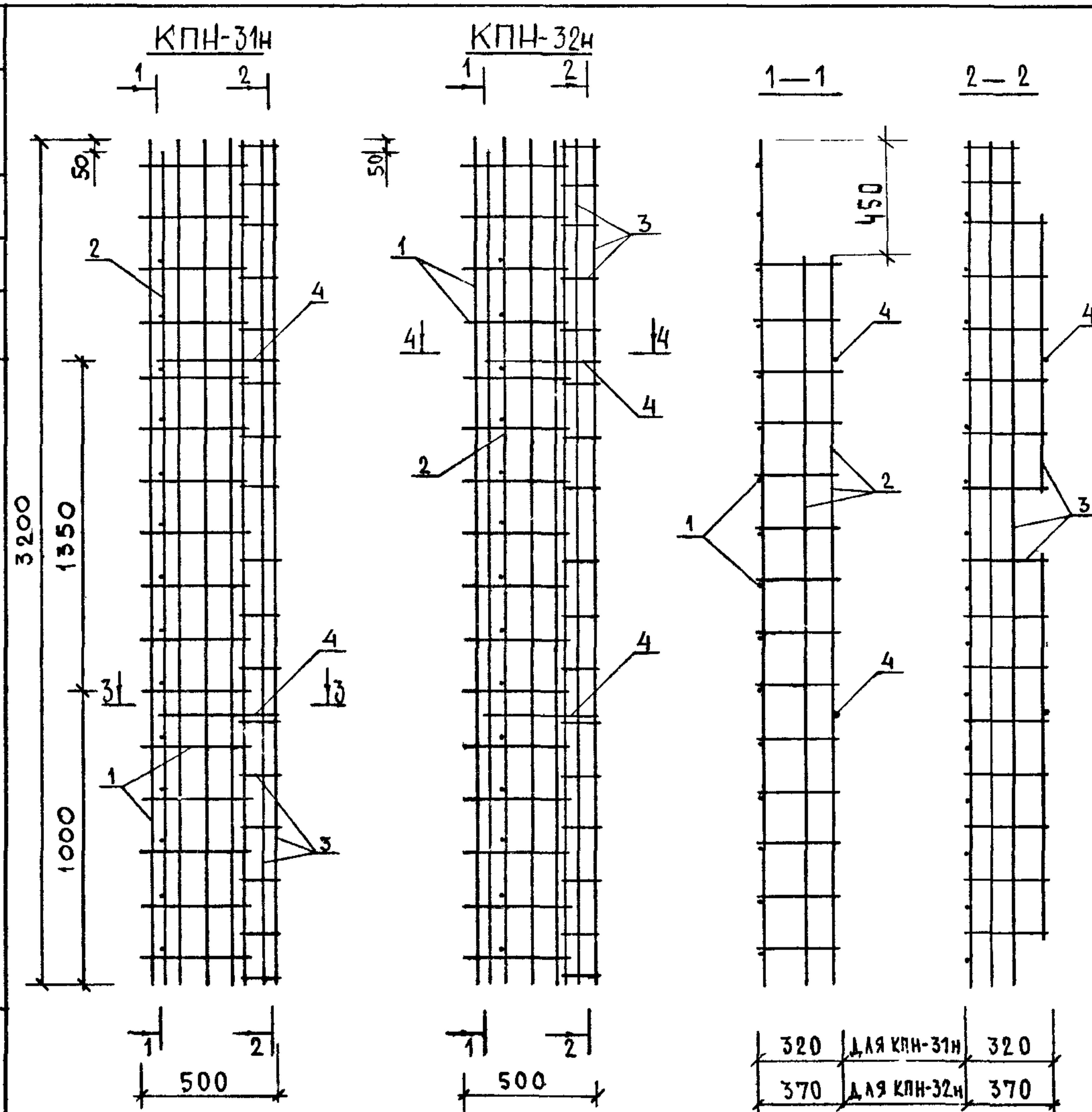


МАРКА ПРОСТРАНСТВЕННОГО КАРКАСА	ПОЗ.	МАРКА АРМАТУРНОГО ИЗДЕЛИЯ	КОЛ.	МАССА, КГ		ОБОЗНАЧЕНИЕ ДОКУМЕНТА
				1 ШТ	ВСЕГО	
КПН-31Т	1	С-11	1	1.71	1.71	К89
	2	КР-19	1	2.32	2.32	К10
	3	КР-23Т	1	3.22	3.22	К13
	4	Ф6АIII L= 440	2	0.10	0.20	Б.4
ИТОГО:				7.45		
КПН-32Т	1	С-12	1	1.64	1.64	К89
	2	КР-20	1	2.39	2.39	К10
	3	КР-24Т	1	3.32	3.32	К14
	4	Ф6АIII L= 440	2	0.10	0.20	Б.4
ИТОГО:				7.55		

- В ГРАФЕ "ОБОЗНАЧЕНИЕ ДОКУМЕНТА" ПРИВЕДЕН НОМЕР ДОКУМЕНТА ПО ВЫПУСКУ 1.090.1-1/88. 2-8
- АРМАТУРА КЛАССА АIII ПО ГОСТ 5781-82

НАЧ.ОТД.	ВОЛЫНСКИЙ	<i>[Signature]</i>	1.090.1-1/88. 2-5-К22			
Н.КОНТР.	ВАСИЛЬЕВА	<i>[Signature]</i>				
ГЛ.КОНСТ.	ШАЦ	<i>[Signature]</i>	ПРОСТРАНСТВЕННЫЕ КАРКАСЫ КПН-31Т; КПН-32Т	СТАДИЯ	ЛИСТ	ЛИСТОВ
Г И П	ОСТРОВА	<i>[Signature]</i>		Р		1
Г И П	ОСИНА	<i>[Signature]</i>		ЦНИИЭП ТОРГОВО-ВЫТОВОК ЗДАНИЯ ТУРИСТСКИХ КОМПЛЕКСОВ		
ПРОВЕР	НОСОВА	<i>[Signature]</i>				
РАЗРАБ	ПТИЦЫНА	<i>[Signature]</i>				

САПР	ТАП	РУК ГР	ВИНОКУР
ТВЗТК	СП	СТ ИНЖ	БУРЛАКОВА

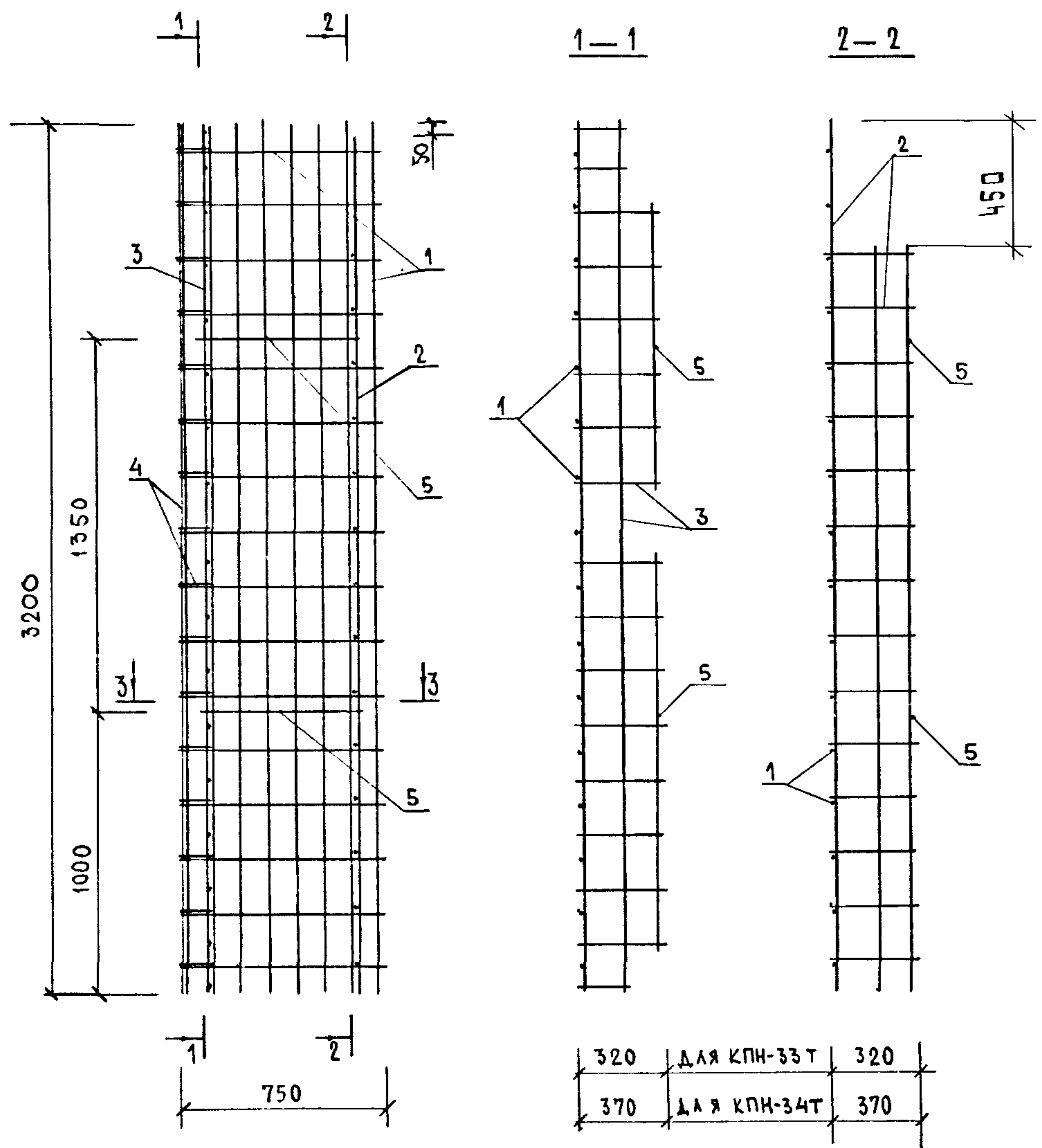


МАРКА ПРОСТРАНСТВЕННОГО КАРКАСА	ПОЗ.	МАРКА АРМАТУРНОГО ИЗДЕЛИЯ	КОЛ.	МАССА, КГ		ОБОЗНАЧЕНИЕ ДОКУМЕНТА
				1 ШТ	ВСЕГО	
КПН-31Н	1	С-11	1	1.71	1.71	К89
	2	КР-19	1	2.32	2.32	К10
	3	КР-23Н	1	3.22	3.22	К13
	4	Ф6АІІІ L= 440	2	0.10	0.20	Б.4
ИТОГО:				7.45		
КПН-32Н	1	С-12	1	1.64	1.64	К89
	2	КР-20	1	2.39	2.39	К10
	3	КР-24Н	1	3.32	3.32	К14
	4	Ф6АІІІ L= 440	2	0.10	0.20	Б.4
ИТОГО:				7.55		

ИНВ	ПОДА
ПОДПИСЬ И ДАТА	ВЗАМ ИНВ

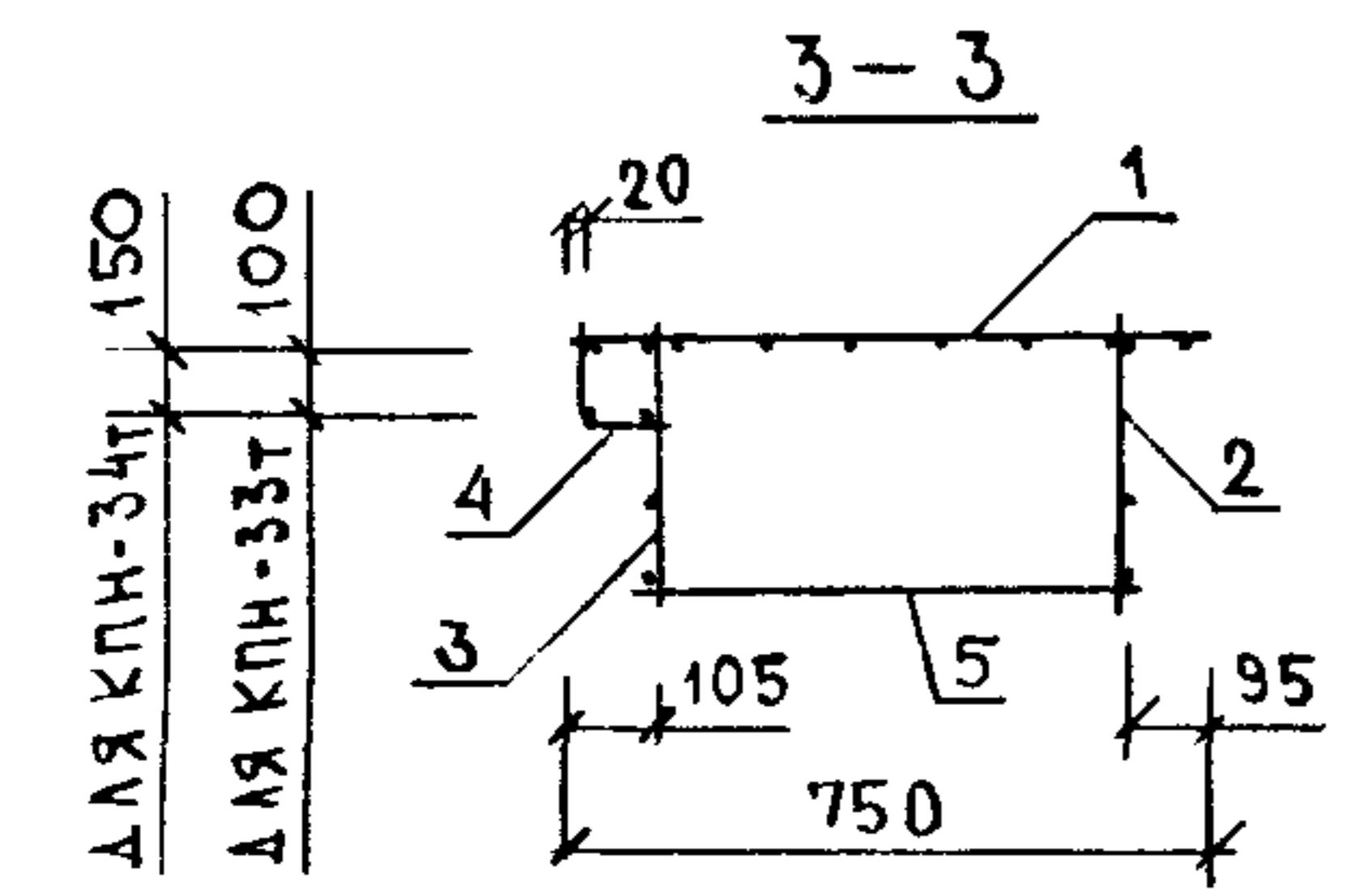
1. В ГРАФЕ "ОБОЗНАЧЕНИЕ ДОКУМЕНТА" ПРИВЕДЕН НОМЕР ДОКУМЕНТА ПО ВЫПУСКУ 1.090.1-1/88. 2-8  
 2. АРМАТУРА КЛАССА АІІІ ПО ГОСТ 5781-82

НАЧ.ОТД	ВОЛЫНСКИЙ		1.090.1-1/88. 2-5-К23			
Н.КОНТР.	ВАСИЛЬЕВА					
ГЛ.КОНСТ	ШАЦ		ПРОСТРАНСТВЕННЫЕ КАРКАСЫ КПН-31Н; КПН-32Н	СТАДИЯ	ЛИСТ	ЛИСТОВ
Г И П	ОСТРОВА			Р		1
Г И П	ОСУНА		ЦНИИЭП ТОРГОВО- БЫТОВЫХ ЗДАНИЙ ТУРИСТСКИХ КОМПЛЕКСОВ			
ПРОВЕР	НОССОВА					
РАЗРАБ	ПТИЦЫНА					



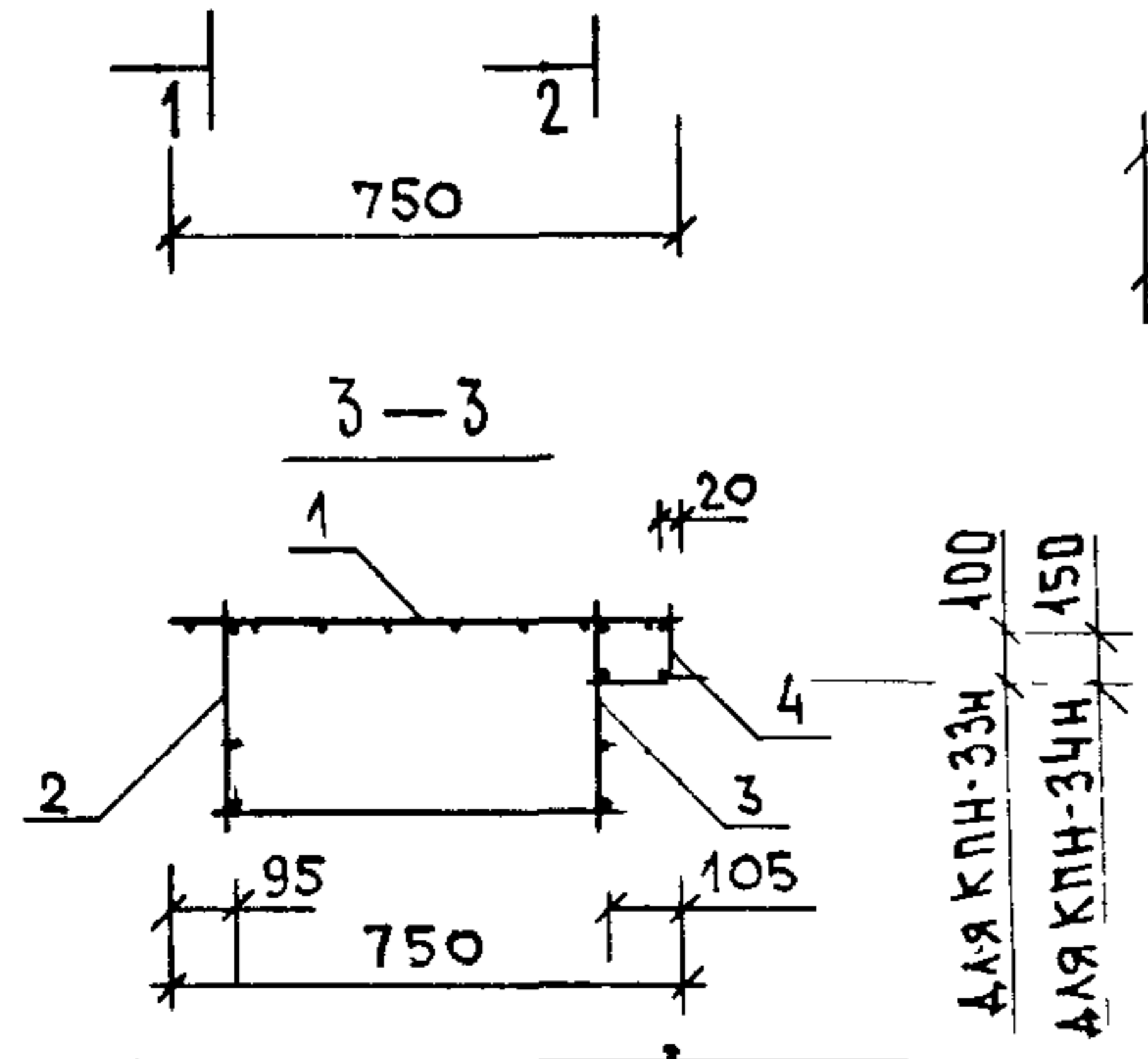
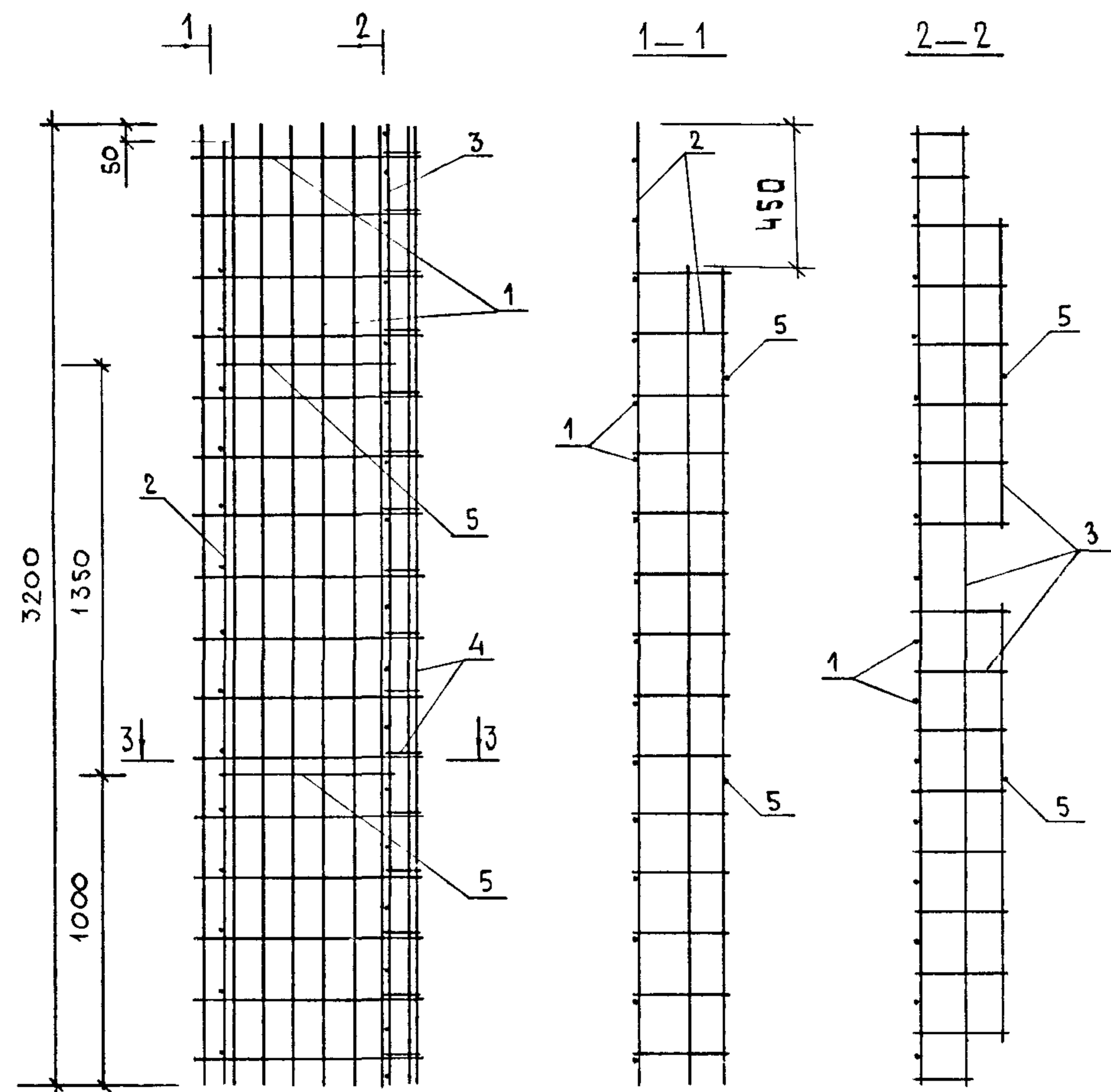
МАРКА ПРОСТРАНСТВЕННОГО КАРКАСА	ПОЗ.	МАРКА АРМАТУРНОГО ИЗДЕЛИЯ	КОЛ.	МАССА, КГ		ОБОЗНАЧЕНИЕ ДОКУМЕНТА
				1 ШТ	ВСЕГО	
КПН-33Т	1	С-16	1	3.38	3.38	К 9А
	2	КР-19	1	2.32	2.32	К 10
	3	КР-21Т	1	2.43	2.43	К 11
	4	КР-25	1	1.21	1.21	К 15
	5	Φ6AIII L= 590	2	0.13	0.26	Б. Ч
	ИТОГО: 9.61					
КПН-34Т	1	С-16	1	3.38	3.38	К 9А
	2	КР-20	1	2.39	2.39	К 10
	3	КР-22Т	1	2.51	2.51	К 12
	4	КР-26	1	1.28	1.28	К 16
	5	Φ6AIII L= 590	2	0.13	0.26	Б. Ч
	ИТОГО: 9.83					

1. В ГРАФЕ "ОБОЗНАЧЕНИЕ ДОКУМЕНТА" ПРИВЕДЕН НОМЕР ДОКУМЕНТА ПО ВЫПУСКУ 1.090.1-1/88. 2-8
2. АРМАТУРА КЛАССА АIII ПО ГОСТ 5781-82



НАЧ.ОТД.	ВОЛЫНСКИЙ	<i>[Signature]</i>	1.090.1-1/88. 2-5-K24			
Н.КОНТР.	ВАСИЛЬЕВА	<i>[Signature]</i>				
ГЛ.КОНСТ.	ШАЦ	<i>[Signature]</i>	ПРОСТРАНСТВЕННЫЕ КАРКАСЫ КПН-33Т; КПН-34Т	СТАДИЯ	ЛИСТ	ЛИСТОВ
Г И П	ОСТРОВА	<i>[Signature]</i>		Р		1
Г И П	ОСИНА	<i>[Signature]</i>		ЦНИИЭП ТОРГОВО- БЫТОВЫХ ЗДАНИЙ ТУРИСТСКИХ КОМПЛЕКСОВ		
ПРОВЕР	НОСОВА	<i>[Signature]</i>				
РАЗРАБ	ПТИЦЫНА	<i>[Signature]</i>				

САПР	ТАП	РУК ГР	ВИНОКУР
ТБЗТК	СП	СТ ИНЖ	БУРЛАКОВА

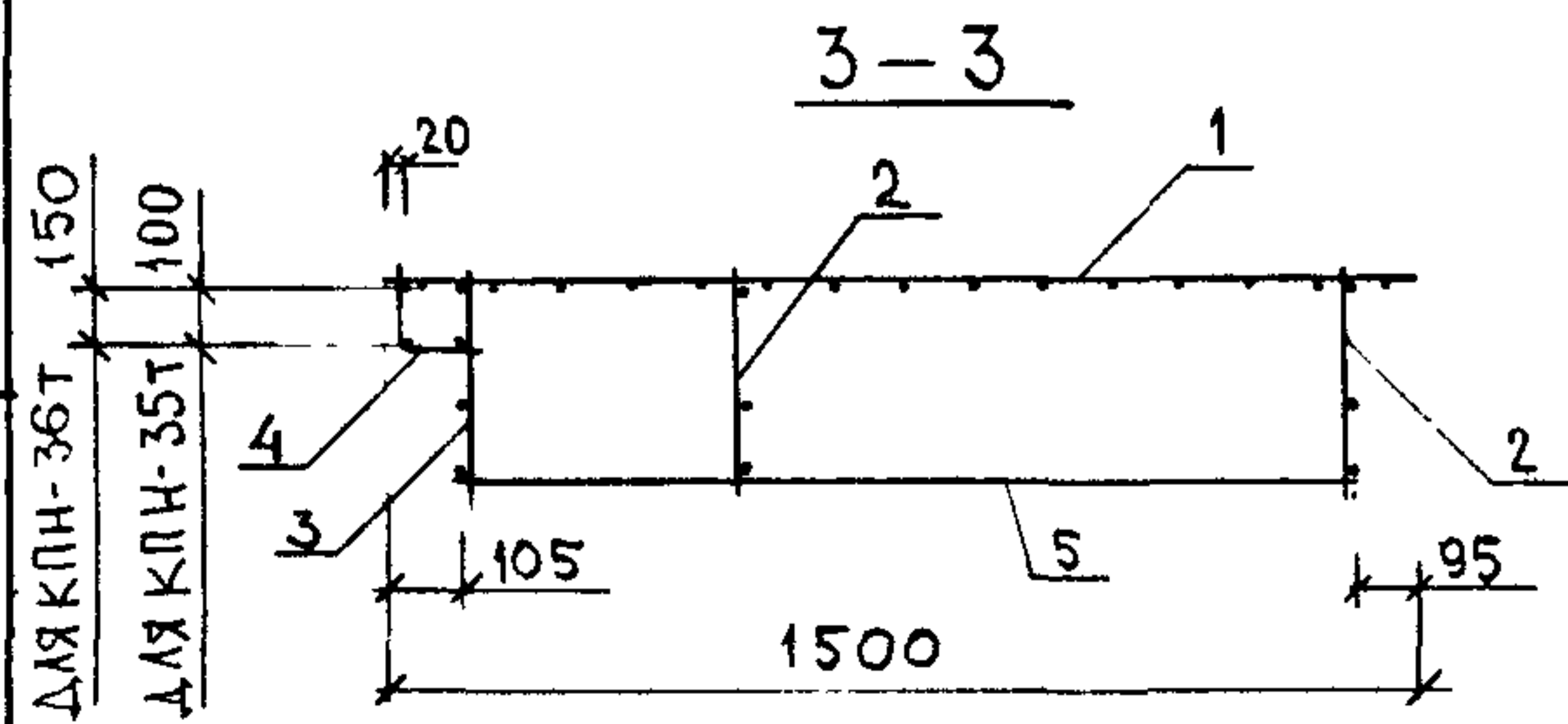
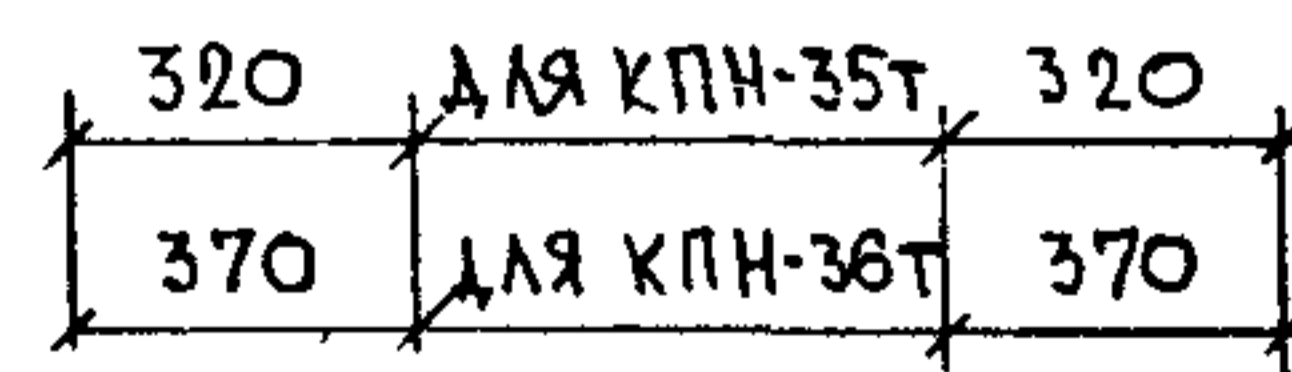
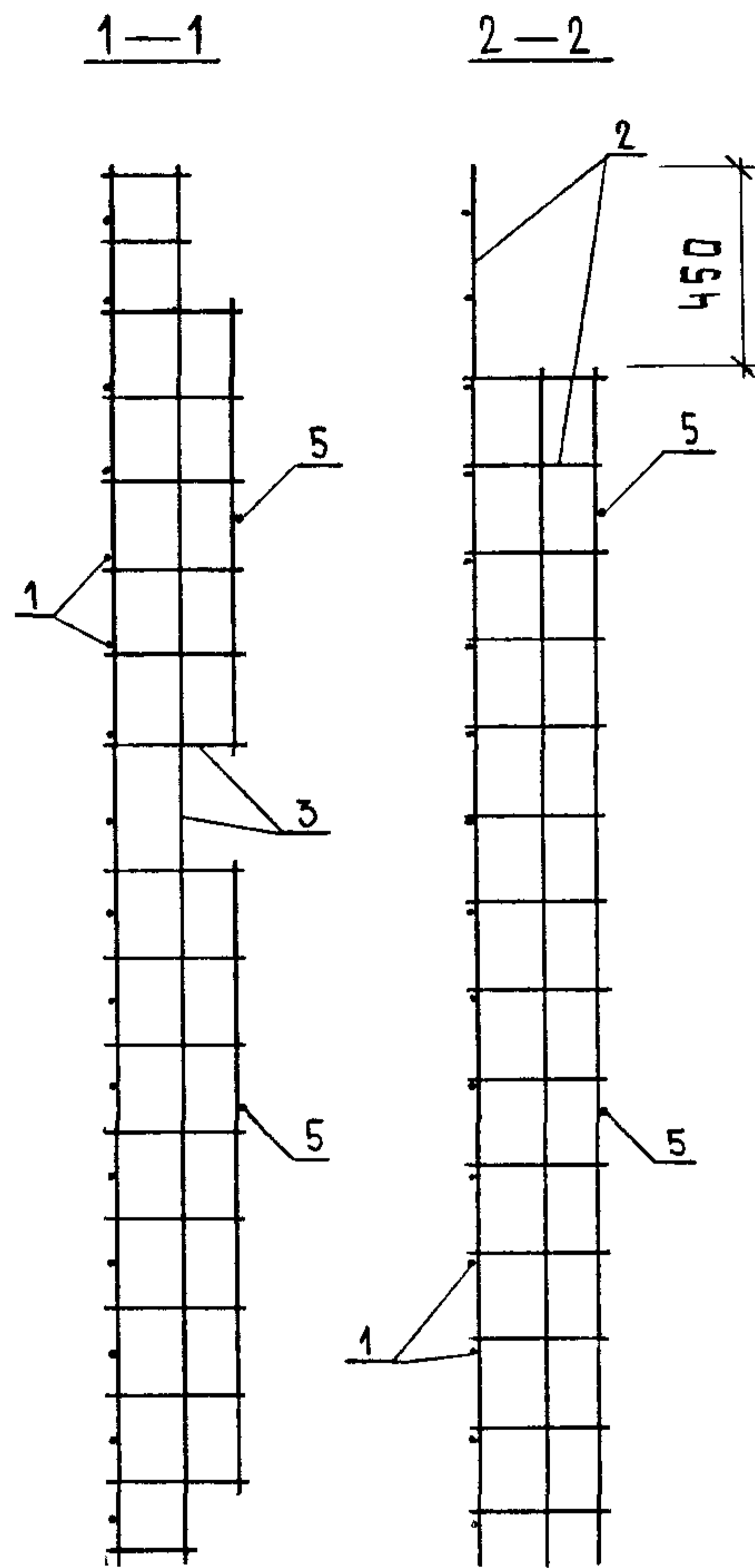
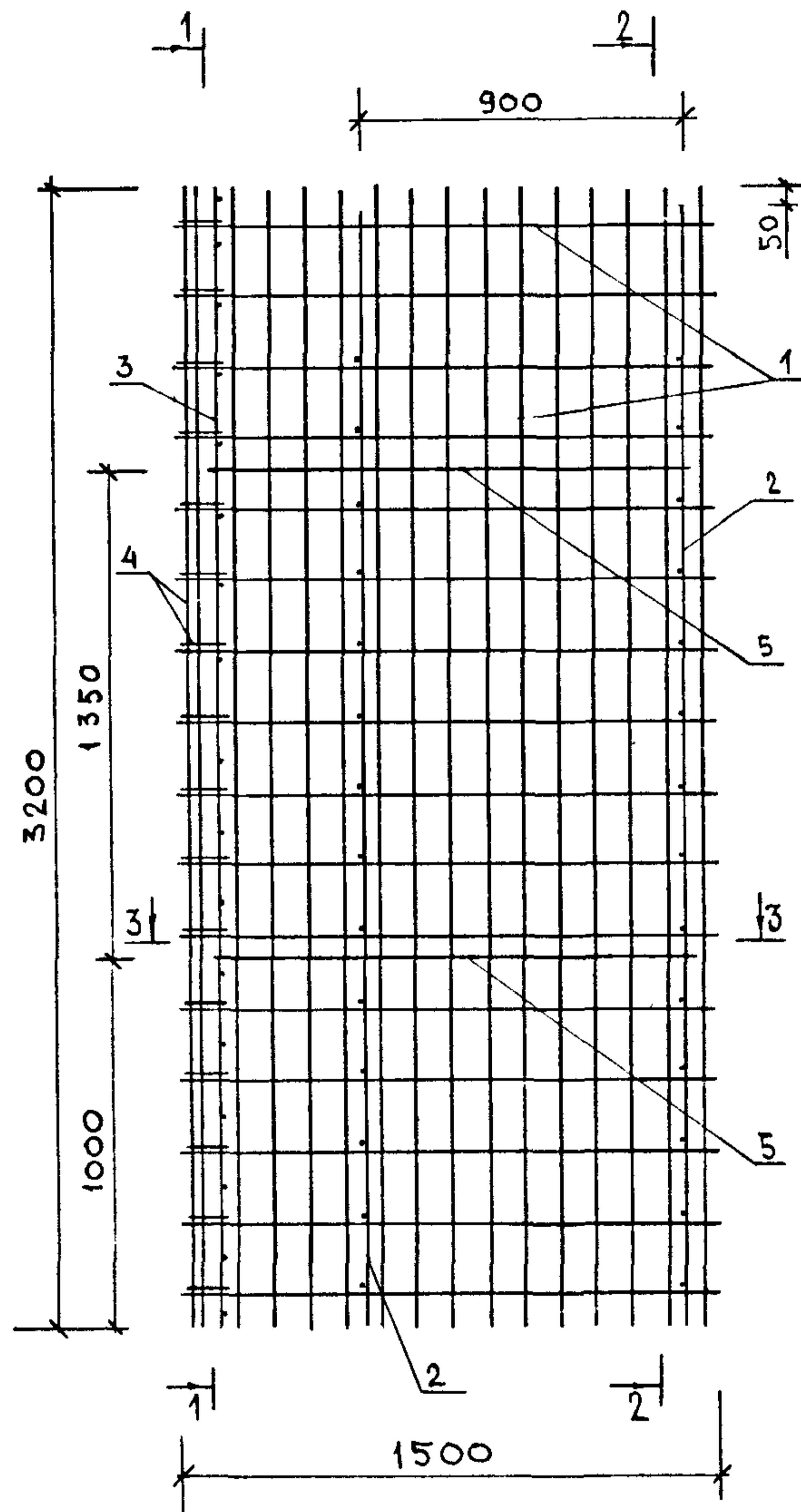


МАРКА ПРОСТРАНСТВЕННОГО КАРКАСА	ПОЗ.	МАРКА АРМАТУРНОГО ИЗДЕЛИЯ	КОЛ.	МАССА, КГ		ОБОЗНАЧЕНИЕ ДОКУМЕНТА
				1 шт	ВСЕГО	
КПН-33Н	1	С-16	1	3.38	3.38	К91
	2	КР-19	1	2.32	2.32	К10
	3	КР-21Н	1	2.43	2.43	К11
	4	КР-25	1	1.21	1.21	К15
	5	Ф6АIII L= 590	2	0.13	0.26	Б.4
				ИТОГО: 9.61		
КПН-34Н	1	С-16	1	3.38	3.38	К91
	2	КР-20	1	2.39	2.39	К10
	3	КР-22Н	1	2.51	2.51	К12
	4	КР-26	1	1.28	1.28	К16
	5	Ф6АIII L= 590	2	0.13	0.26	Б.4
				ИТОГО: 9.83		

1. В ГРАФЕ "ОБОЗНАЧЕНИЕ ДОКУМЕНТА" ПРИВЕДЕН НОМЕР ДОКУМЕНТА ПО ВЫПУСКУ 1.090.1-1/88. 2-8
2. АРМАТУРА КЛАССА АIII ПО ГОСТ 5781-82

ИНВ	ПОДПИСЬ И ДАТА	ВЗАМ ИНВ
-----	----------------	----------

НАЧ ОТД	ВОЛЫНСКИЙ		1.090.1-1/88. 2-5-K25			
Н КОНТР	ВАСИЛЕВА		ПРОСТРАНСТВЕННЫЕ	СТАДИЯ	ЛИСТ	ЛИСТОВ
ГЛ КОНСТ	ШАД			Р		1
ГИП	ОСТРОВА		КАРКАСЫ КПН-33Н; КПН-34Н	ТОРГОВО-БЫТОВЫХ ЗДАНИЙ ТУРИСТСКИХ КОМПЛЕКСОВ		
ГИП	ОСИНА			ЦНИИЭП		
ПРОВЕР	НОСОЗА					
РАЗРАБ	ПТИЦЫНА					



МАРКА ПРОСТРАНСТВЕННОГО КАРКАСА	ПОЗ.	МАРКА АРМАТУРНОГО ИЗДЕЛИЯ	КОЛ.	МАССА, КГ		ОБОЗНАЧЕНИЕ ДОКУМЕНТА
				1 ШТ	ВСЕГО	
КПН-35Т	1	С-32	1	6.48	6.48	К99
	2	КР-19	2	2.32	4.64	К10
	3	КР-21Т	1	2.43	2.43	К11
	4	КР-25	1	1.21	1.21	К15
	5	Ф6АIII L=1340	2	0.30	0.59	Б.4
ИТОГО:				15.35		
КПН-36Т	1	С-32	1	6.48	6.48	К99
	2	КР-20	2	2.39	4.78	К10
	3	КР-22Т	1	2.51	2.51	К12
	4	КР-25	1	1.28	1.28	К16
	5	Ф6АIII L=1340	2	0.30	0.59	Б.4
ИТОГО:				15.64		

- В ГРАФЕ "ОБОЗНАЧЕНИЕ ДОКУМЕНТА" ПРИВЕДЕН НОМЕР ДОКУМЕНТА ПО ВЫПУСКУ 1.090.1-1/88. 2-5
- АРМАТУРА КЛАССА АIII ПО ГОСТ 5781-82

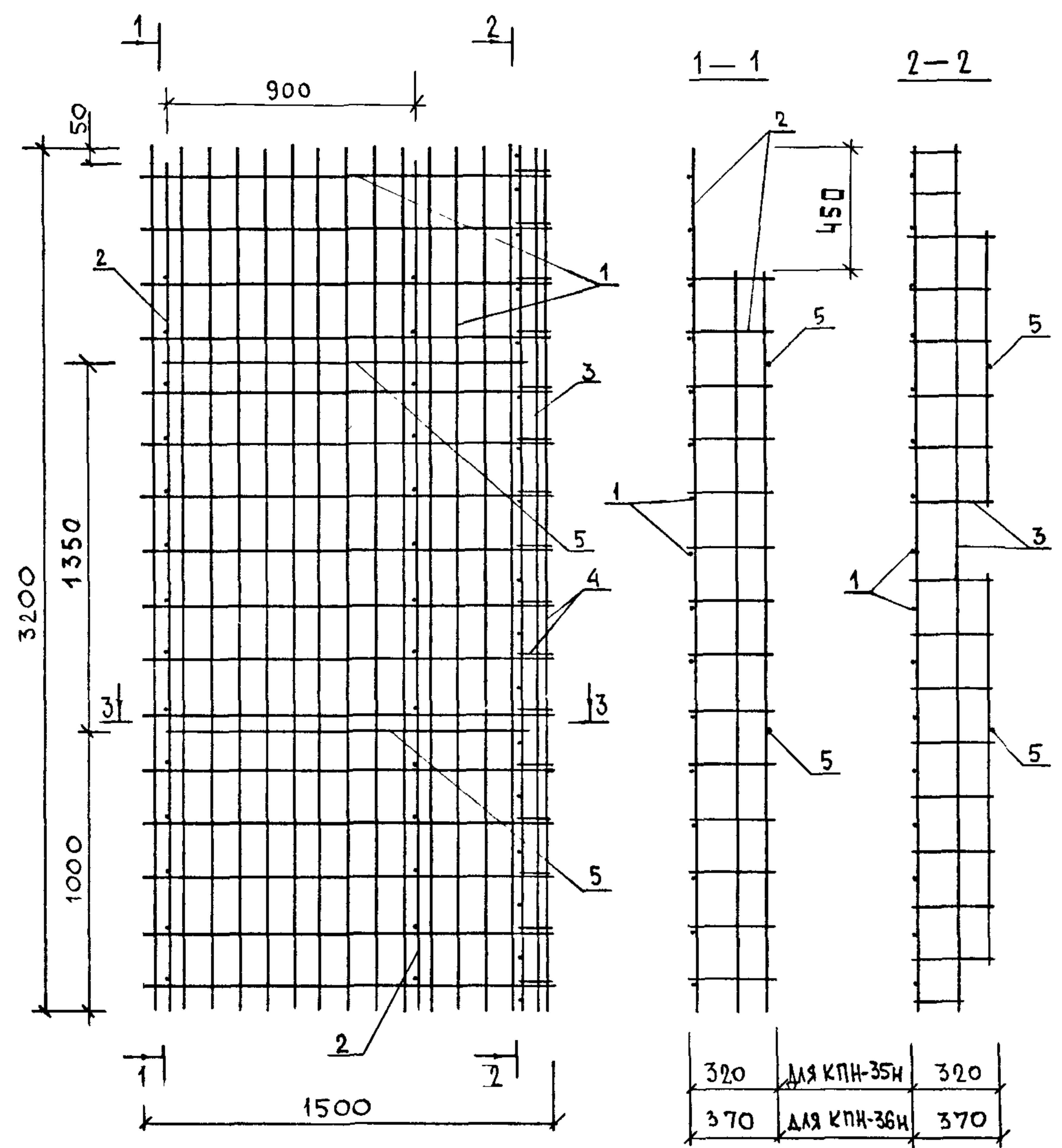
1.090.1-1/88. 2-5-K26					
НАЧ.ОТД	ВОЛЫНСКИЙ	<i>[Signature]</i>			
Н.КОНТР	ВАСИЛЬЕВА	<i>[Signature]</i>			
ГЛ.КОНСТ	ШАЦ	<i>[Signature]</i>			
ГИП	ОСТРОВА	<i>[Signature]</i>			
ГИП	ОСИНА	<i>[Signature]</i>			
ПРОВЕР	НОСОВА	<i>[Signature]</i>			
РАЗРАБ	ПТИЦЫНА	<i>[Signature]</i>			
ПРОСТРАНСТВЕННЫЕ КАРКАСЫ КПН-35Т; КПН-36Т			СТАДИЯ	ЛИСТ	ЛИСТОВ
			Р		1
			ЦНИИЭП ТОРГОВО- БЫТОВЫХ ЗДАНИЙ ТУРИСТСКИХ КОМПЛЕКСОВ		

САПР  
ТЕЗТК

Т/П  
СП

Р/Ж ГР  
СТ ИЖ

ВИНОКУР  
БУРЛАКОВА



МАРКА ПРОСТРАНСТВЕННОГО КАРКАСА	ПОЗ.	МАРКА АРМАТУРНОГО ИЗДЕЛИЯ	КОЛ.	МАССА, КГ		ОБОЗНАЧЕНИЕ ДОКУМЕНТА
				1 ШТ	ВСЕГО	
КПН-35Н	1	С-32	1	6.48	6.48	К99
	2	КР-19	2	2.32	4.64	К10
	3	КР-21Н	1	2.43	2.43	К11
	4	КР-25	1	1.21	1.21	К15
	5	Ф6АIII L=1340	2	0.30	0.59	Б.4
ИТОГО:				15.35		
КПН-36Н	1	С-32	1	6.48	6.48	К99
	2	КР-20	2	2.39	4.78	К10
	3	КР-22Н	1	2.51	2.51	К12
	4	КР-26	1	1.28	1.28	К16
	5	Ф6АIII L=1340	2	0.30	0.59	Б.4
ИТОГО:				15.64		

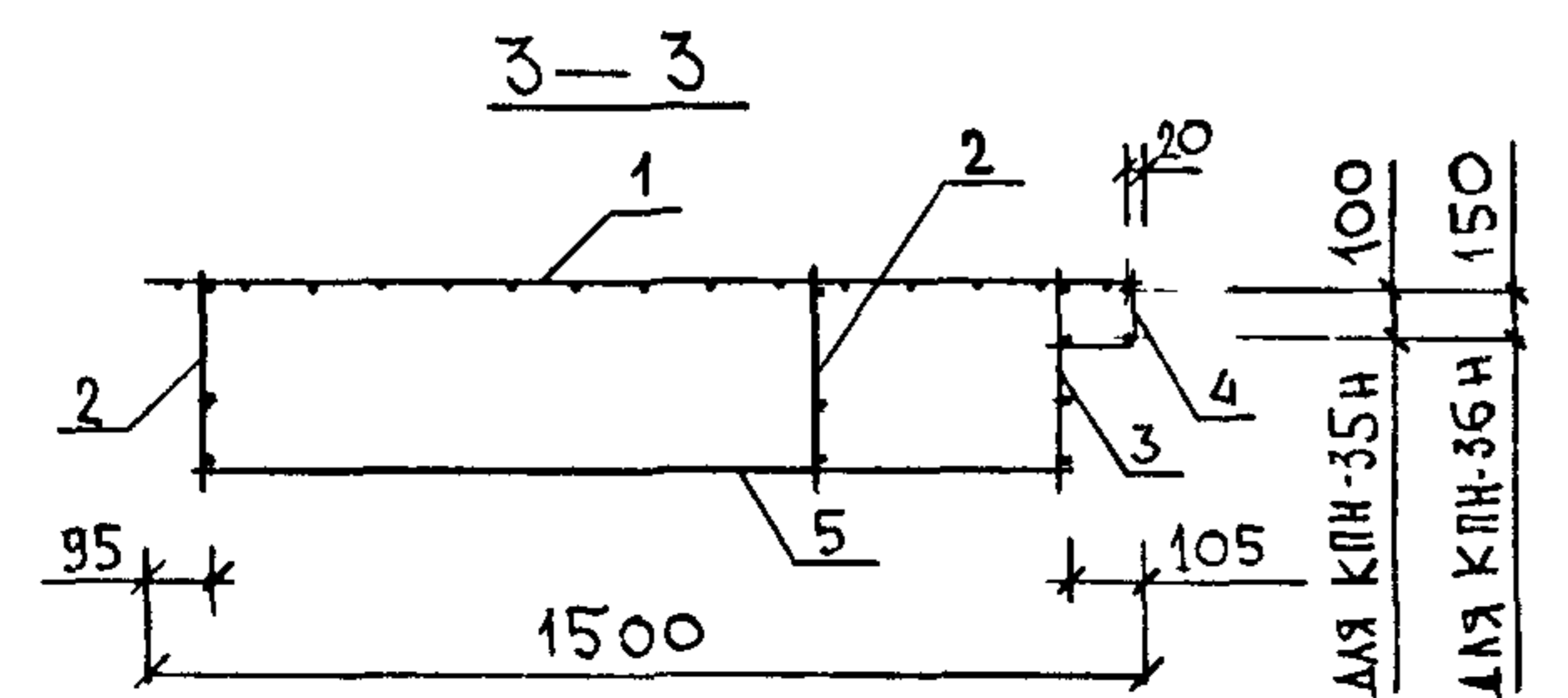
1. В ГРАФЕ "ОБОЗНАЧЕНИЕ ДОКУМЕНТА" ПРИВЕДЕН НОМЕР ДОКУМЕНТА ПО ВЫПУСКУ 1.090.1-1/88. 2-8

2. АРМАТУРА КЛАССА АIII ПО ГОСТ 5781-82

ИЖ ПОДЛ

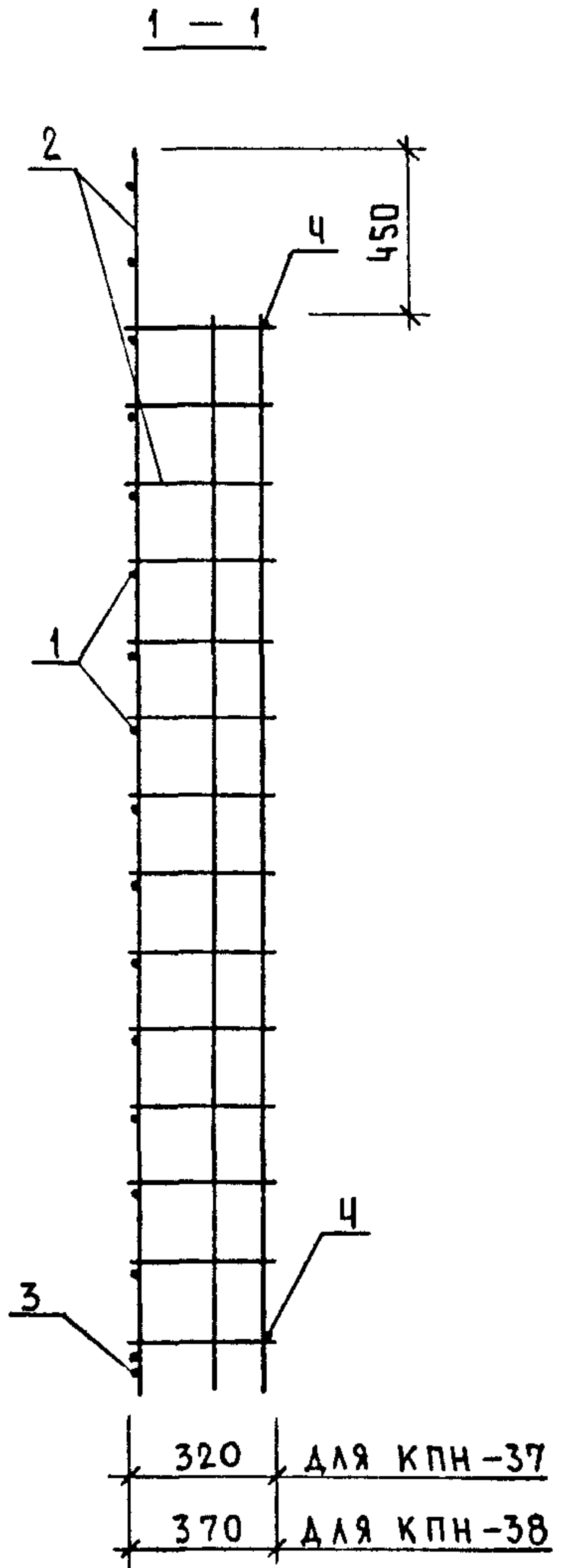
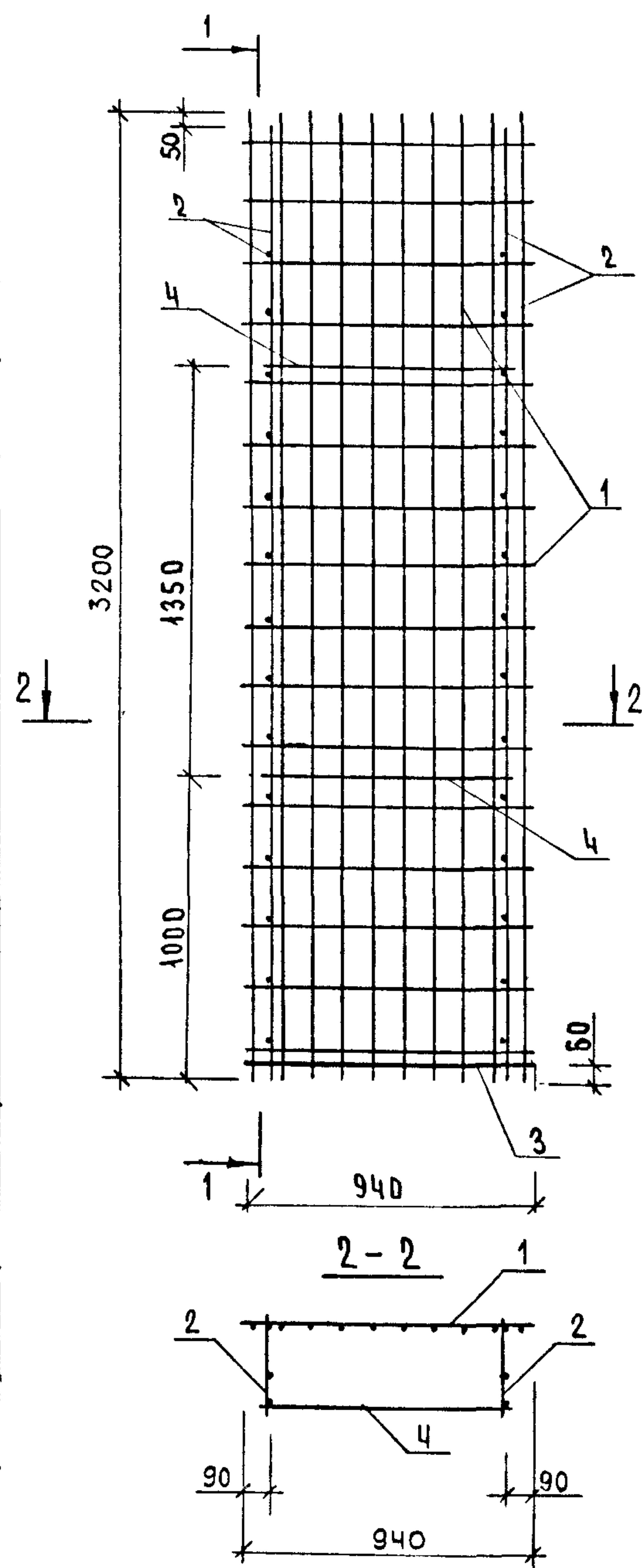
ПОДПИСЬ И ДАТА

ВЗАИМНОВ.



НАЧ.ОТД	ВОЛЬНСКИЙ		1.090.1-1/88. 2-5-К 27			
И.КОНТР.	ВАСИЛЬЕВА					
ГЛ.КОНСТ	ШАЦ		ПРОСТРАНСТВЕННЫЕ КАРКАСЫ	СТАДИЯ	ЛИСТ	ЛИСТОВ
Г И П	ОСТРОЕА			Р		1
Г И П	ОСИНА		КПН-35Н; КПН-36Н	ЦНИИЭП ТОРГОВО- ВЫТОВЫХ ЗДАНИЙ ТУРИСТСКИХ КОМПЛЕКСОВ		
ПРОВЕР	НОСОВА					
РАЗРАБ	ПТИЦЫНА					



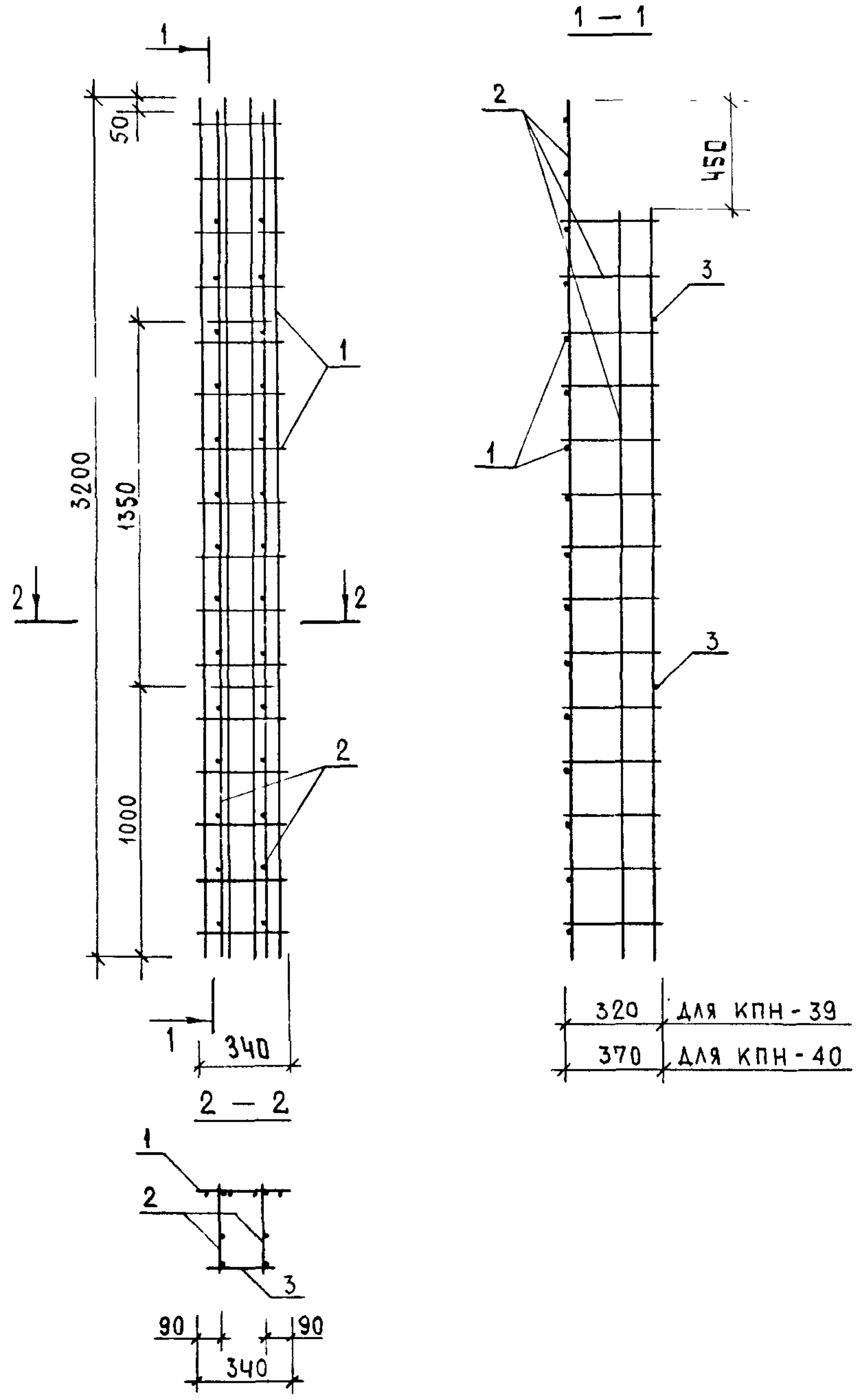


МАРКА ПРОСТРАНСТВЕННОГО КАРКАСА	ПОЗ.	МАРКА АРМАТУРНОГО ИЗДЕЛИЯ	КОЛ.	МАССА, КГ		ОБОЗНАЧЕНИЕ ДОКУМЕНТА
				1 ШТ	ВСЕГО	
КПН-37	1	С-17	1	4.23	4.23	К91
	2	КР-19	2	2.32	4.64	К10
	3	Ф8АІІІ L= 940	1	0.37	0.37	Б.4
	4	Ф6АІІІ L= 800	2	0.18	0.36	Б.4
	ИТОГО:				9.60	
КПН-38	1	С-17	1	4.23	4.23	К91
	2	КР-20	2	2.39	4.78	К10
	3	Ф8АІІІ L= 940	1	0.37	0.37	Б.4
	4	Ф6АІІІ L= 800	2	0.18	0.36	Б.4
	ИТОГО:				9.74	

1. В ГРАФЕ "ОБОЗНАЧЕНИЕ ДОКУМЕНТА" ПРИВЕДЕН НОМЕР ДОКУМЕНТА ПО ВЫПУСКУ 1.090.1-1/88. 2-8
2. АРМАТУРА КЛАССА АІІІ ПО ГОСТ 5781-82

НАЧ.ОТД.	ВОЛЫНСКИЙ	<i>[Signature]</i>	1.090.1-1/88. 2-5-К28			
Н.КОНТР.	ВАСИЛЬЕВА	<i>[Signature]</i>				
ГЛ.КОНСТ.	ШАЦ	<i>[Signature]</i>	ПРОСТРАНСТВЕННЫЕ КАРКАСЫ КПН-37; КПН-38	СТАДИЯ	ЛИСТ	ЛИСТОВ
Г И П	ОСТРОВА	<i>[Signature]</i>		Р		1
Г И П	ОСИНА	<i>[Signature]</i>		ЦНИИЭП ТОРГОВО- БЫТОВЫХ ЗДАНИЙ ТУРИСТСКИХ КОМПЛЕКСОВ		
ПРОВЕР	НОСОВА	<i>[Signature]</i>				
РАЗРАБ	ПТИЦЫНА	<i>[Signature]</i>				

САПР	Т/ЛП	РК.ГР.	ВИНОКУР
ТБЗТК	СП	СТ.ИЖ	БУРЛАКОВА



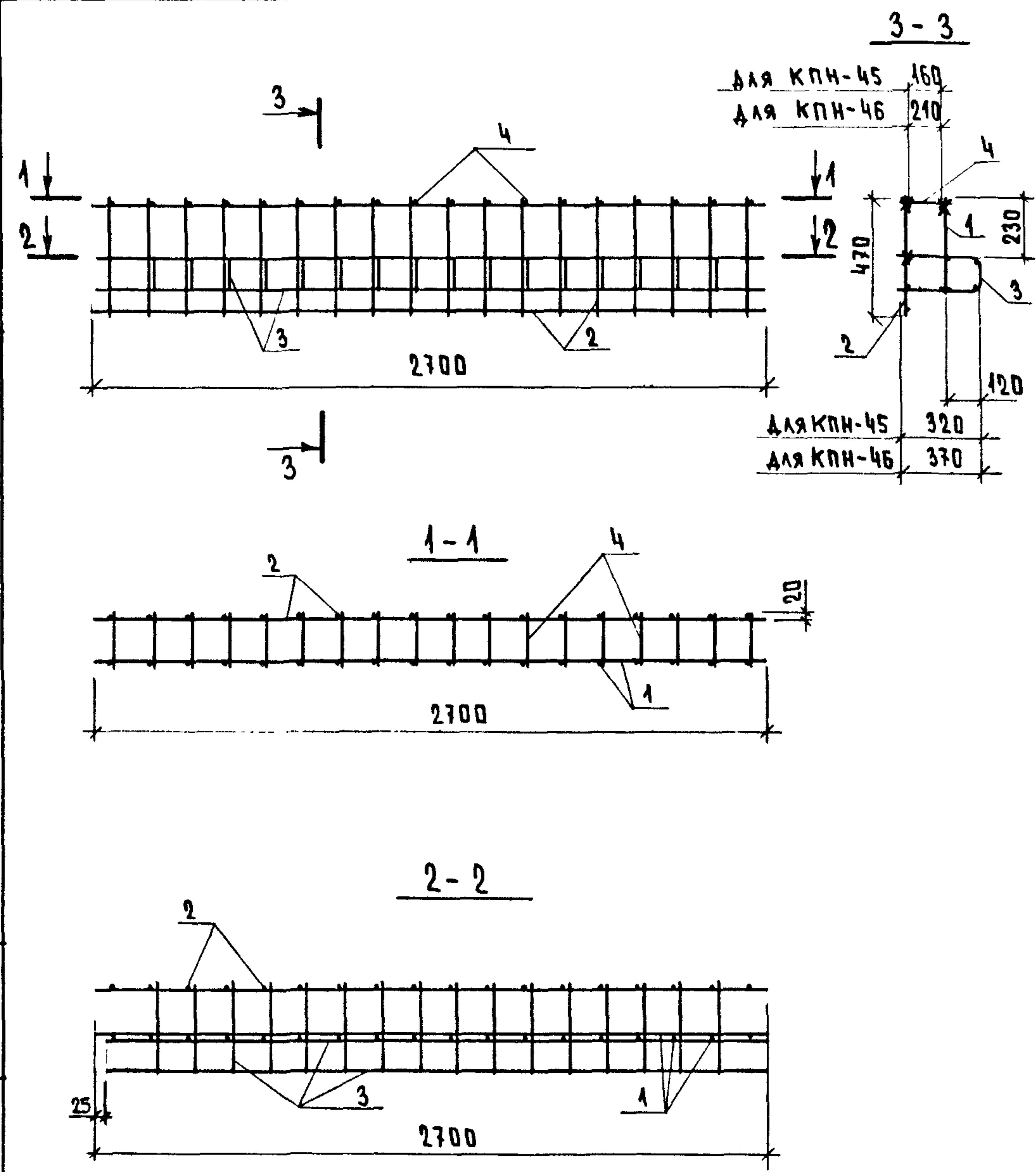
МАРКА ПРОСТРАНСТВЕННОГО КАРКАСА	ПОЗ.	МАРКА АРМАТУРНОГО ИЗДЕЛИЯ	КОЛ.	МАССА, КГ		ОБОЗНАЧЕНИЕ ДОКУМЕНТА
				1 ШТ	ВСЕГО	
КПН-39	1	С-18	1	1.64	1.64	К91
	2	КР-19	2	2.32	4.64	К10
	3	Ф6АIII L=200	2	0.04	0.09	Б.4
	ИТОГО: 6.37					
КПН-40	1	С-18	1	1.64	1.64	К91
	2	КР-20	2	2.39	4.78	К10
	3	Ф6АIII L=200	2	0.04	0.09	Б.4
	ИТОГО: 6.51					

- В ГРАФЕ "ОБОЗНАЧЕНИЕ ДОКУМЕНТА" ПРИВЕДЕН НОМЕР ДОКУМЕНТА ПО ВЫПУСКУ 1.090.1-1/88. 2-В
- АРМАТУРА КЛАССА А III ПО ГОСТ 5781-82

ИНФ. ПОДЛ.	ПОДПИСЬ И ДАТА	ВЗАМ ИНВ.
------------	----------------	-----------

НАЧ.ОТД.	ВОЛЫНСКИЙ	<i>[Signature]</i>	1.090.1-1/88. 2-5-К 29			
Н.КОНТР.	ВАСИЛЬЕВА	<i>[Signature]</i>				
ГЛ.КОНСТ.	ШАД	<i>[Signature]</i>	ПРОСТРАНСТВЕННЫЕ КАРКАСЫ КПН-39; КПН-40	СТАДИЯ	ЛИСТ	ЛИСТОВ
Г И П	ОСТРОВА	<i>[Signature]</i>		Р		1
Г И П	ОСИНА	<i>[Signature]</i>		ЦНИИЭП ТОРГОВО- БЫТОВЫХ ЗДАНИЙ ТИРИСТСКИХ КОМПЛЕКСОВ		
ПРОВЕР	НОСОЗА	<i>[Signature]</i>				
РАЗРАБ	ПТИЦЫНА	<i>[Signature]</i>				

САПР	Т/П	РИС.ГР	ВИНДУСР
ТБЭТК	СП	СТ.ИЖ	БУРАКОВА

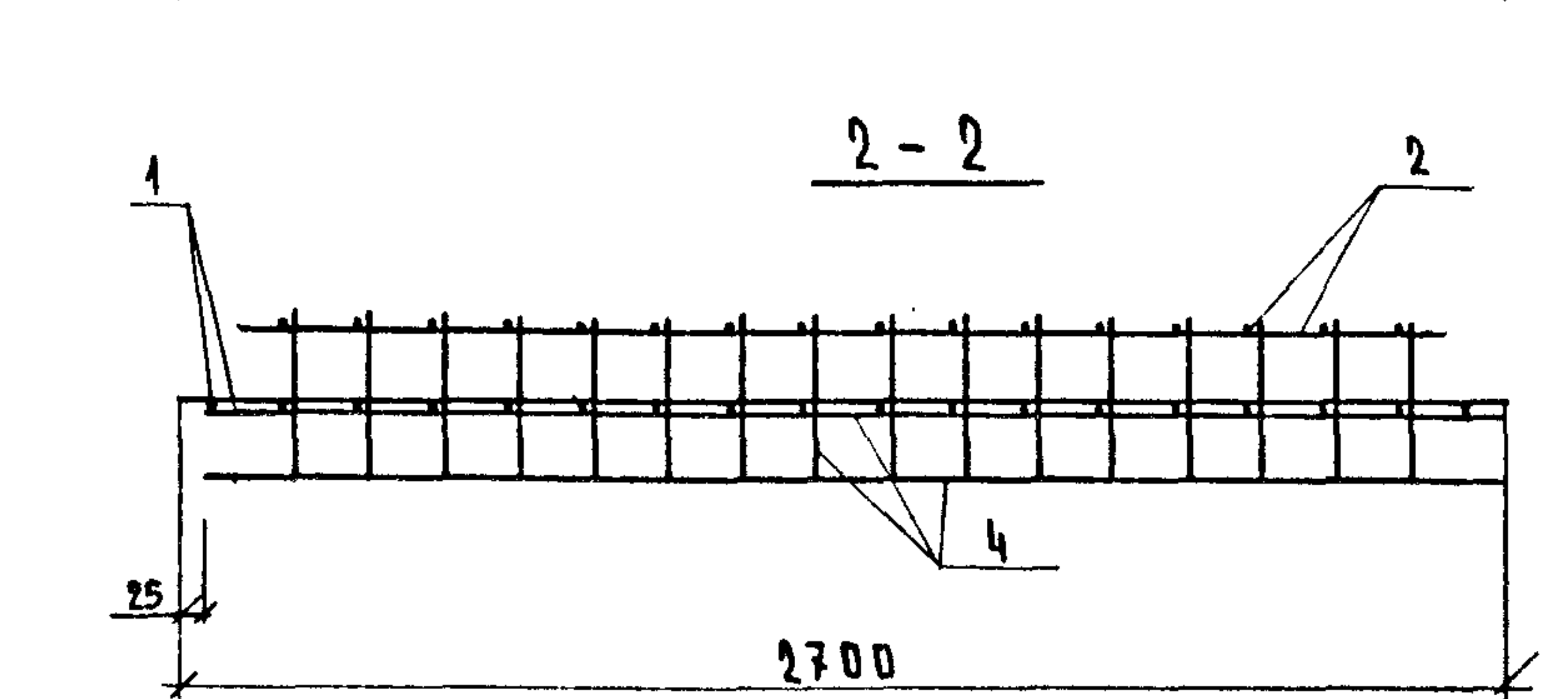
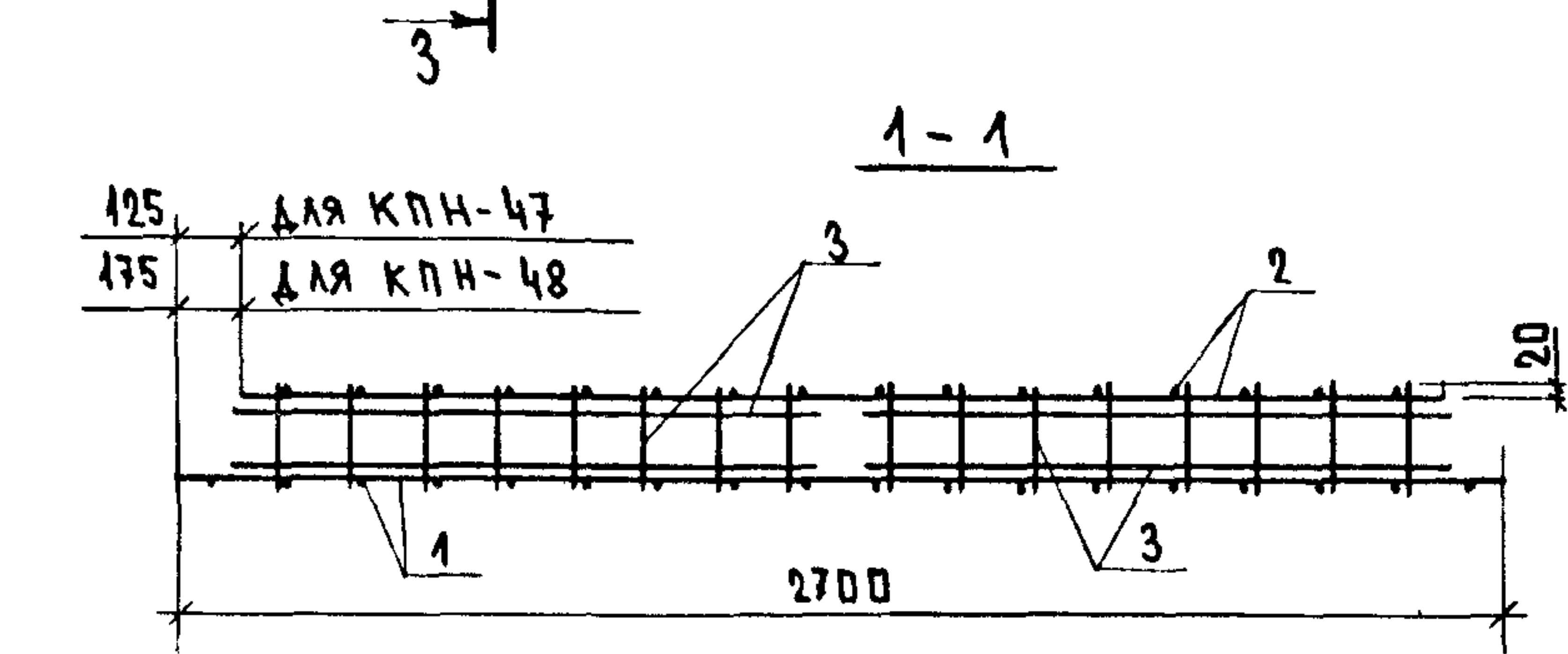
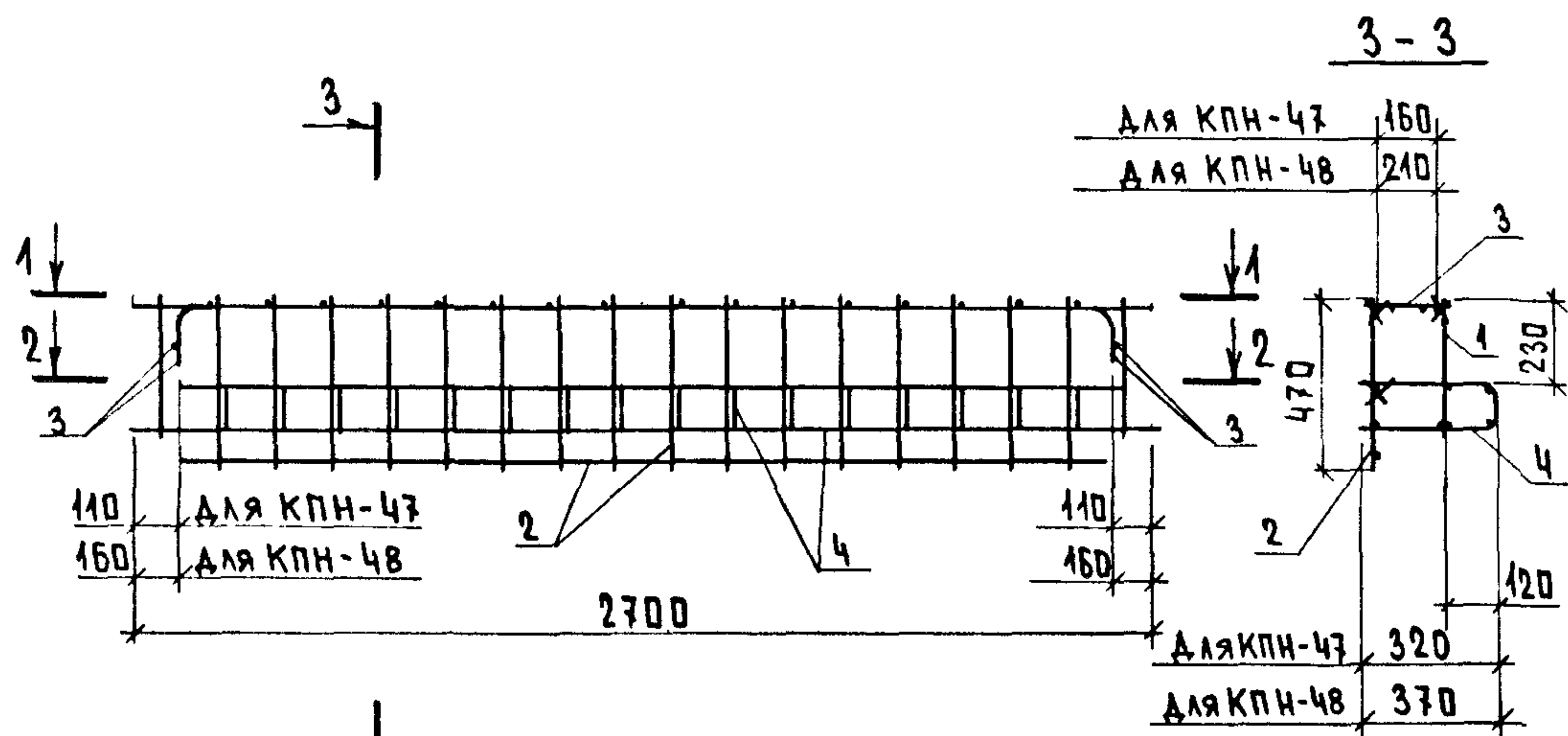


МАРКА ПРОСТРАНСТВЕННОГО КАРКАСА	ПОЗ.	МАРКА АРМАТУРНОГО ИЗДЕЛИЯ	КОЛ.	МАССА, КГ		ОБОЗНАЧЕНИЕ ДОКУМЕНТА
				1 шт	ВСЕГО	
КПН-45	1	КР-27	1	2.76	2.76	К17
	2	КР-29	1	3.57	3.57	К18
	3	С-19	1	3.93	3.93	К92
	4	Ø5ВРІ L= 200	18	0.03	0.50	Б.4
	ИТОГО:				10.76	
КПН-46	1	КР-27	1	2.76	2.76	К17
	2	КР-29	1	3.57	3.57	К18
	3	С-20	1	4.16	4.16	К93
	4	Ø5ВРІ L= 250	18	0.03	0.63	Б.4
	ИТОГО:				11.11	

1. В ГРАФЕ "ОБОЗНАЧЕНИЕ ДОКУМЕНТА" ПРИВЕДЕН НОМЕР ДОКУМЕНТА ПО ВЫПУСКУ 1.090.1-1/88. 2-6
2. АРМАТУРА КЛАССА ВР-I ПО ГОСТ 8727-80
3. УКАЗАНИЯ ПО СБОРКЕ ПРОСТРАНСТВЕННЫХ КАРКАСОВ СМ. КЭБ ПУНКТ 3

ИЖ. ПОДЛ.	ПОДПИСЬ И ДАТА	ВЗАИМН.В.
-----------	----------------	-----------

НАЧ.ОТД.	ВОЛЫНСКИЙ		1.090.1-1/88. 2-5-К 31			
ИЖ.КОНТР.	ВАСИЛЬЕВИЧ					
ГЛ.ХОНСТ	ШАЦ		ПРОСТРАНСТВЕННЫЕ КАРКАСЫ КПН-45; КПН-46	СТАДИЯ	ЛИСТ	ЛИСТОВ
Г И П	ОСТРОВА			Р		1
Г И П	ОСИНА			ЦНИИЭП ТОРГОВО- ВАЛТОВЫХ ЗДАНИЙ ТУРИСТСКИХ КОМПЛЕКСОВ		
ПРОВЕР	НОСОВА					
РАЗРАБ	ПТИЦЫНА					



МАРКА ПРОСТРАНСТВЕННОГО КАРКАСА	ПОЗ.	МАРКА АРМАТУРНОГО ИЗДЕЛИЯ	КОЛ.	МАССА, КГ		ОБОЗНАЧЕНИЕ ДОКУМЕНТА
				1 ШТ	ВСЕГО	
КРН-47	1	КР-27	1	2.76	2.76	К17
	2	КР-31	1	3.22	3.22	К18
	3	КР-35	2	1.32	2.64	К20
	4	С-19	1	3.93	3.93	К92
	ИТОГО:				12.55	
КРН-48	1	КР-27	1	2.76	2.76	К17
	2	КР-32	1	3.13	3.13	К18
	3	КР-36	2	1.38	2.76	К20
	4	С-20	1	4.16	4.16	К93
	ИТОГО:				12.81	

1. В ГРАФЕ "ОБОЗНАЧЕНИЕ ДОКУМЕНТА" ПРИВЕДЕН НОМЕР ДОКУМЕНТА ПО ВЫПУСКУ 1.090.1-1/88. 2-6
2. УКАЗАНИЯ ПО СБОРКЕ ПРОСТРАНСТВЕННЫХ КАРКАСОВ СМ. КЗ5 ПУНКТ 3

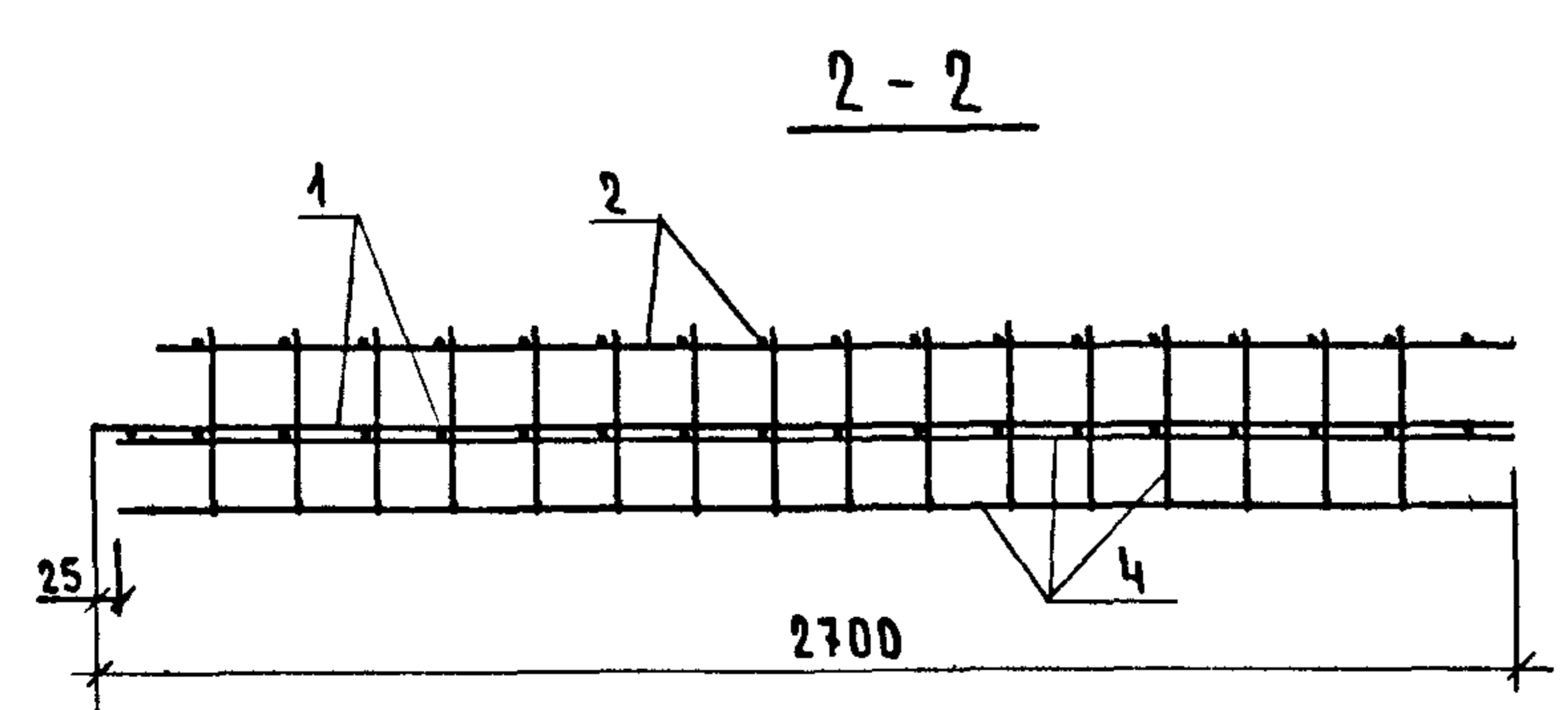
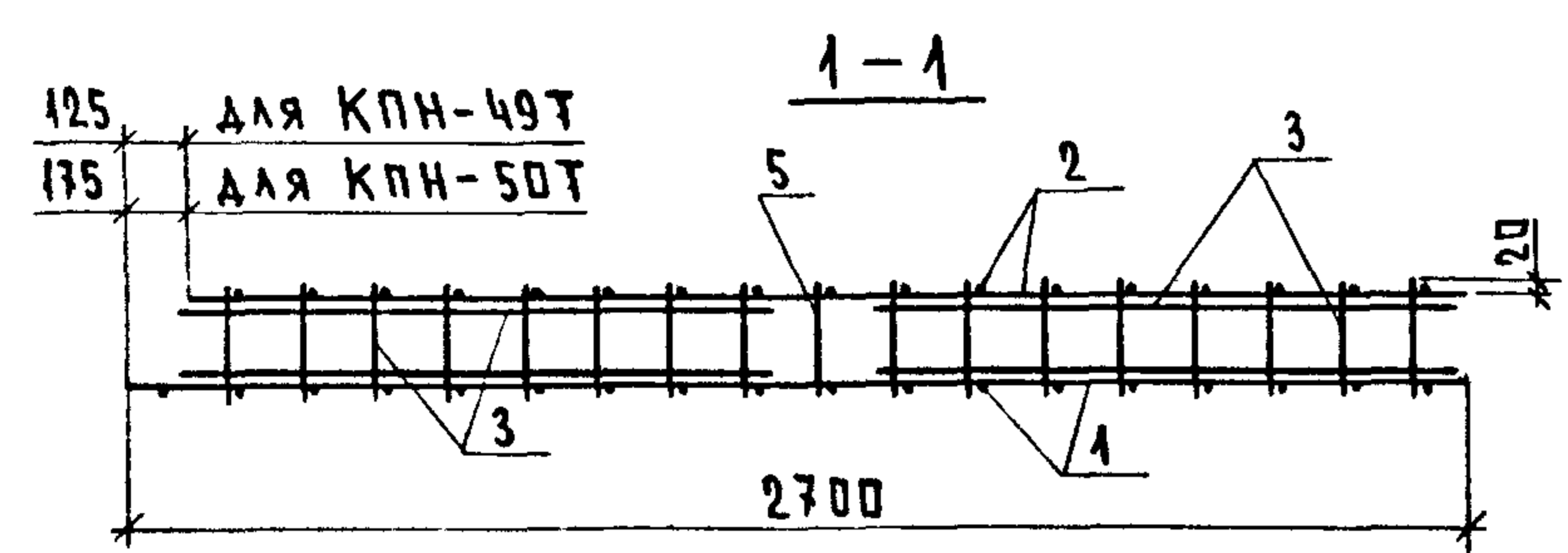
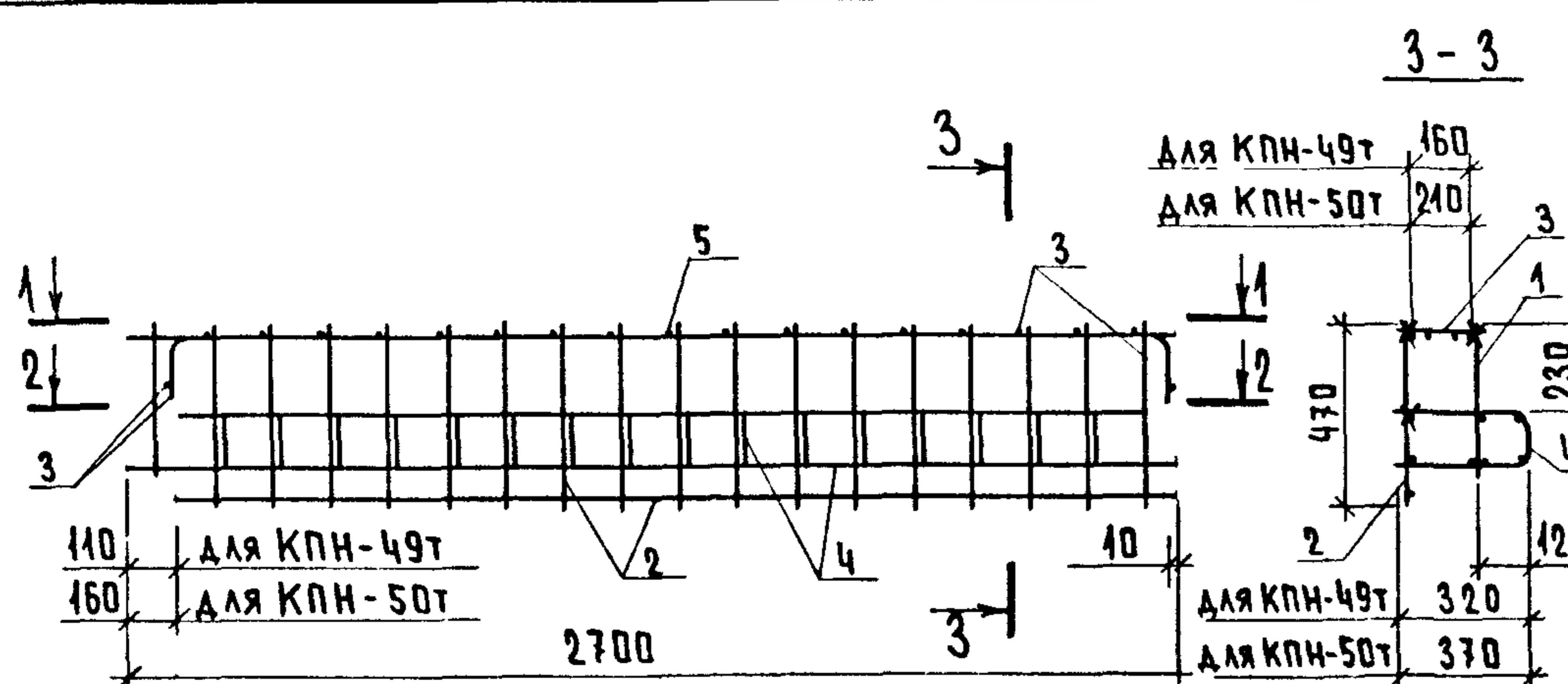
НАЧ.ОТД.	ВОЛЫНСКИЙ	<i>[Signature]</i>	1.090.1-1/88. 2-5-К 32		
Н.КОНТР.	ВАСИЛЬЕВА	<i>[Signature]</i>	ПРОСТРАНСТВЕННЫЕ КАРКАСЫ КРН-47, КРН-48	СТАДИЯ	ЛИСТ
ГЛ.КОНСТ.	ШАЦ	<i>[Signature]</i>		Р	1
Г И П	ОСТРОВА	<i>[Signature]</i>			
Г И П	ОСИНА	<i>[Signature]</i>			
ПРОВЕР	НОСОВА	<i>[Signature]</i>			
РАЗРАБ	ПТИЦЫНА	<i>[Signature]</i>			
			ЦНИИЭП ТОРГОВО-ВЫТОВЫХ ЗДАНИЙ ТУРИСТСКИХ КОМПЛЕКСОВ		

ВИНУКУР  
РИЖГР  
ТЛП  
САПР

СТИЖА  
СП  
ТБЗТК

ВЗАИМН.  
ПОДПИСЬ И ДАТА

ПОДА  
№

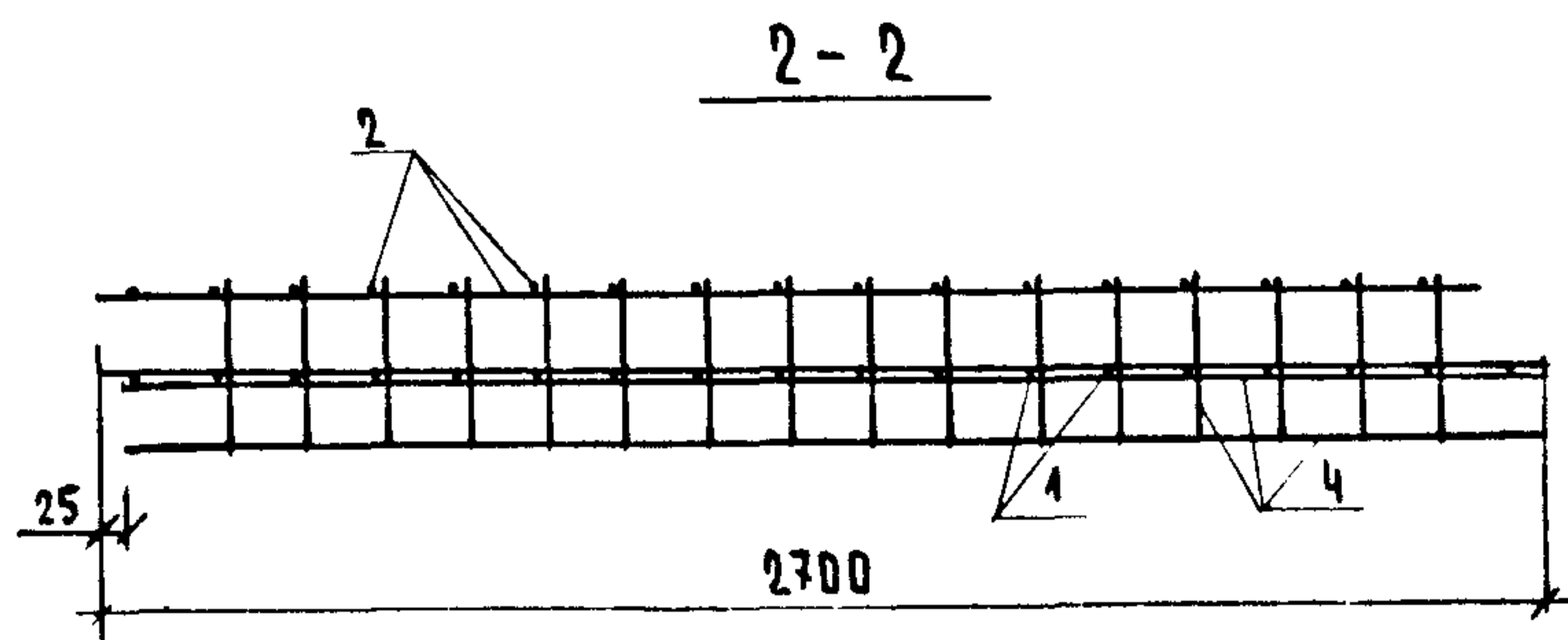
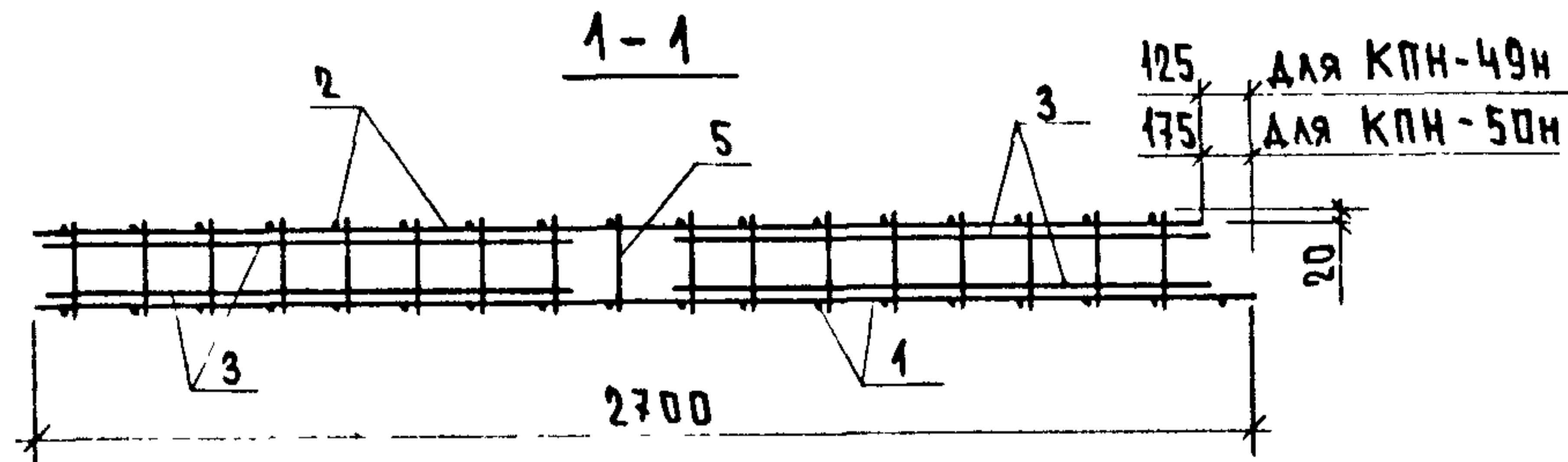
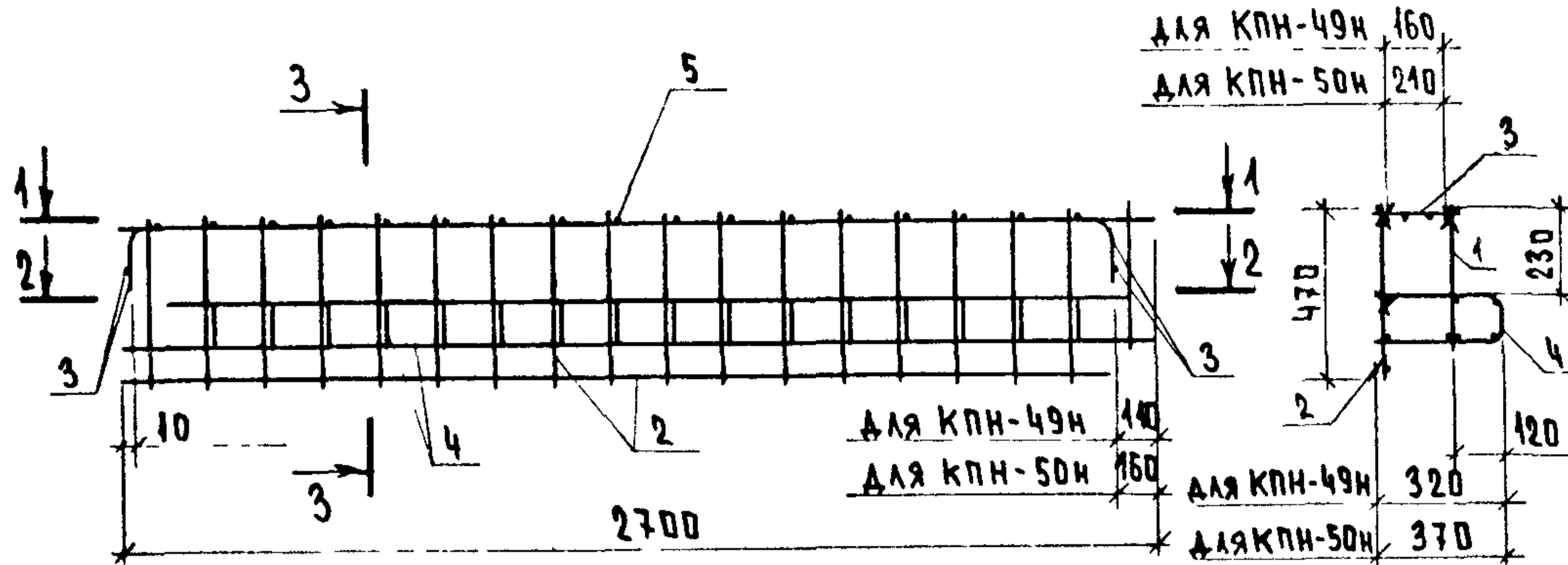


МАРКА ПРОСТРАНСТВЕННОГО КАРКАСА	ПОЗ.	МАРКА АРМАТУРНОГО ИЗДЕЛИЯ	КОЛ.	МАССА, КГ		ОБОЗНАЧЕНИЕ ДОКУМЕНТА
				1 ШТ	ВСЕГО	
КПН-49Т	1	КР-27	1	2.76	2.76	К17
	2	КР-33Т	1	3.40	3.40	К19
	3	КР-35	2	1.32	2.64	К20
	4	С-19	1	3.93	3.93	К92
	5	Ø5ВРІ L= 200	1	0.03	0.03	Б.4
				ИТОГО: 12.76		
КПН-50Т	1	КР-27	1	2.76	2.76	К17
	2	КР-34Т	1	3.35	3.35	К19
	3	КР-36	2	1.38	2.76	К20
	4	С-20	1	4.16	4.16	К93
	5	Ø5ВРІ L= 250	1	0.03	0.03	Б.4
				ИТОГО: 13.06		

1. В ГРАФЕ "ОБОЗНАЧЕНИЕ ДОКУМЕНТА" ПРИВЕДЕН НОМЕР ДОКУМЕНТА ПО ВЫПУСКУ 1.090.1-1/88. 2-5
2. АРМАТУРА КЛАССА ВР-I ПО ГОСТ 8727-80
3. УКАЗАНИЯ ПО СБОРКЕ ПРОСТРАНСТВЕННЫХ КАРКАСОВ СМ. К35 ПУНКТ 3

НАЧ.ОТД	ВОЛЫНСКИЙ	<i>[Signature]</i>	1.090.1-1/88. 2-5-К33		
Н.КОНТР.	ВАСИЛЬЕВА	<i>[Signature]</i>			
ГЛ.КОНСТ	ШАЦ	<i>[Signature]</i>			
Г И П	ОСТРОГА	<i>[Signature]</i>			
Г И П	ОСИНА	<i>[Signature]</i>			
ПРОВЕР	НОСОВА	<i>[Signature]</i>			
РАЗРАБ	ПТИЦЫНА	<i>[Signature]</i>			
ПРОСТРАНСТВЕННЫЕ КАРКАСЫ КПН-49Т; КПН-50Т			СТАДИЯ	ЛИСТ	ЛИСТОВ
			Р		1
			ЦНИИЭП ТОРГОВО-ВЫТОВЫХ ЗДАНИЙ ТИРИСТСКИХ КОМПЛЕКСОВ		

3-3

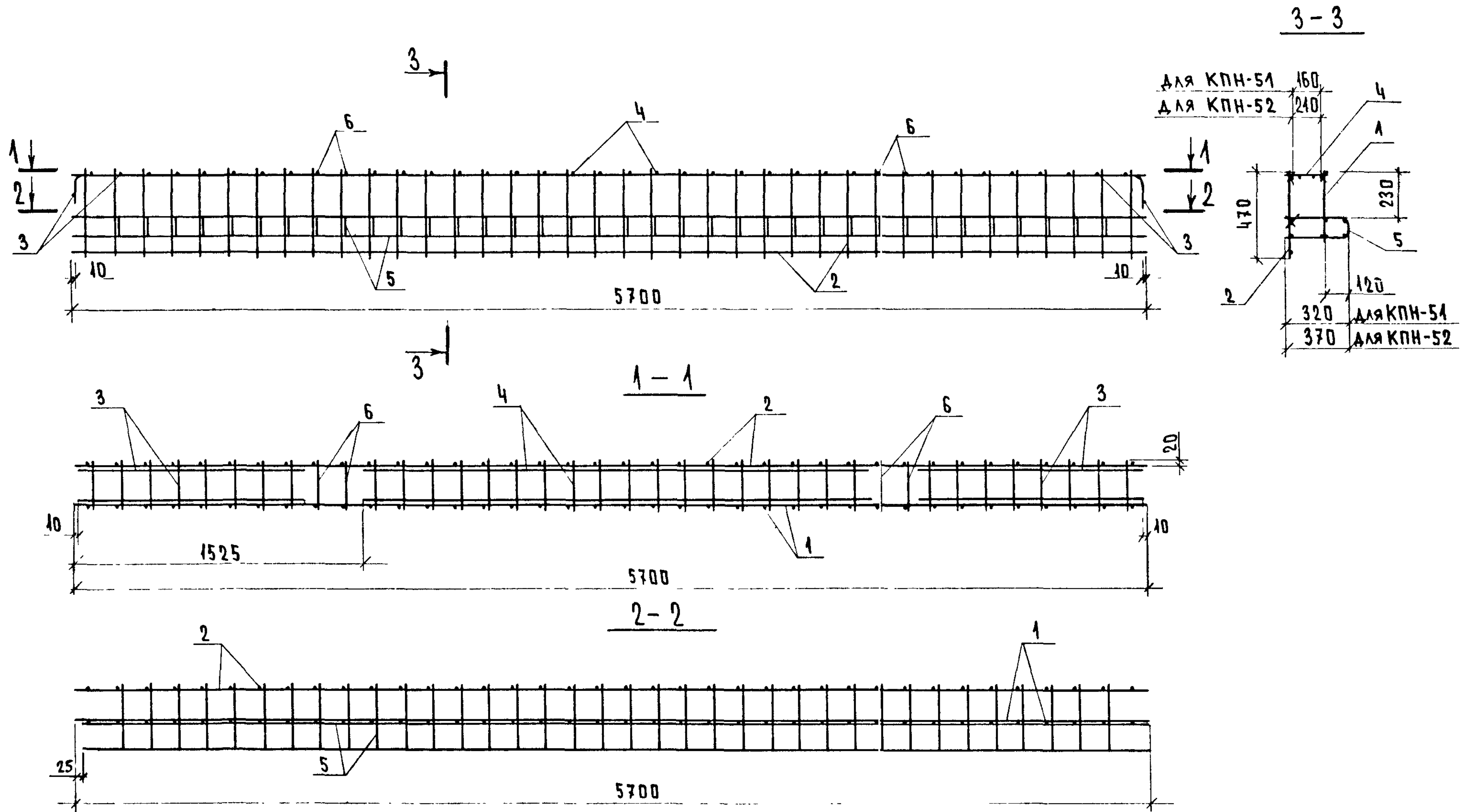


МАРКА ПРОСТРАНСТВЕННОГО КАРКАСА	ПОЗ.	МАРКА АРМАТУРНОГО ИЗДЕЛИЯ	КОЛ.	МАССА, КГ		ОБОЗНАЧЕНИЕ ДОКУМЕНТА
				1 ШТ	ВСЕГО	
КПН-49Н	1	КР-27	1	2.76	2.76	К17
	2	КР-33Н	1	3.40	3.40	К19
	3	КР-35	2	1.32	2.64	К20
	4	С-19	1	3.93	3.93	К92
	5	Ø5ВРІ L= 200	1	0.03	0.03	Б.4
				ИТОГО: 12.76		
КПН-50Н	1	КР-27	1	2.76	2.76	К17
	2	КР-34Н	1	3.35	3.35	К19
	3	КР-36	2	1.38	2.76	К20
	4	С-20	1	4.16	4.16	К93
	5	Ø5ВРІ L= 250	1	0.03	0.03	Б.4
				ИТОГО: 13.06		

1. В ГРАФЕ "ОБОЗНАЧЕНИЕ ДОКУМЕНТА" ПРИВЕДЕН НОМЕР ДОКУМЕНТА ПО ВЫПУСКУ 1.090.1-1/88. 2-8
2. АРМАТУРА К/АССА ВРІ ПО ГОСТ 8727-80
3. УКАЗАНИЯ ПО СБОРКЕ ПРОСТРАНСТВЕННЫХ КАРКАСОВ СМ. К35 ПУНКТ 3

НАЧ.ОТД	ВОЛЫНСКИЙ		1.090.1-1/88. 2-5-К 34		
Н.КОНТР.	ВАСИЛЬЕВА				
ГЛ.КОНСТ	ШАЦ				
Г И П	ОСТРОВА				
Г И П	ОСИНА				
ПРОВЕР	НОСОВА				
РАЗРАБ	ПТИЦЫНА				
ПРОСТРАНСТВЕННЫЕ КАРКАСЫ КПН-49Н; КПН-50Н			СТАДИЯ	ЛИСТ	ЛИСТОВ
			Р		1
			ЦНИИЭП ТОРГОВО-ВЫТОВЫХ ЗДАНИЙ ТУРИСТСКИХ КОМПЛЕКСОВ		

САПР	ТАП	РК.ГР	ВИЗУСР
ТБЗТК	СП	СТ.И.Д.	БУР/МАКОВА



№В. ПОДА.	ПОДПИСЬ И ДАТА	ВЗАИМН.В.
-----------	----------------	-----------

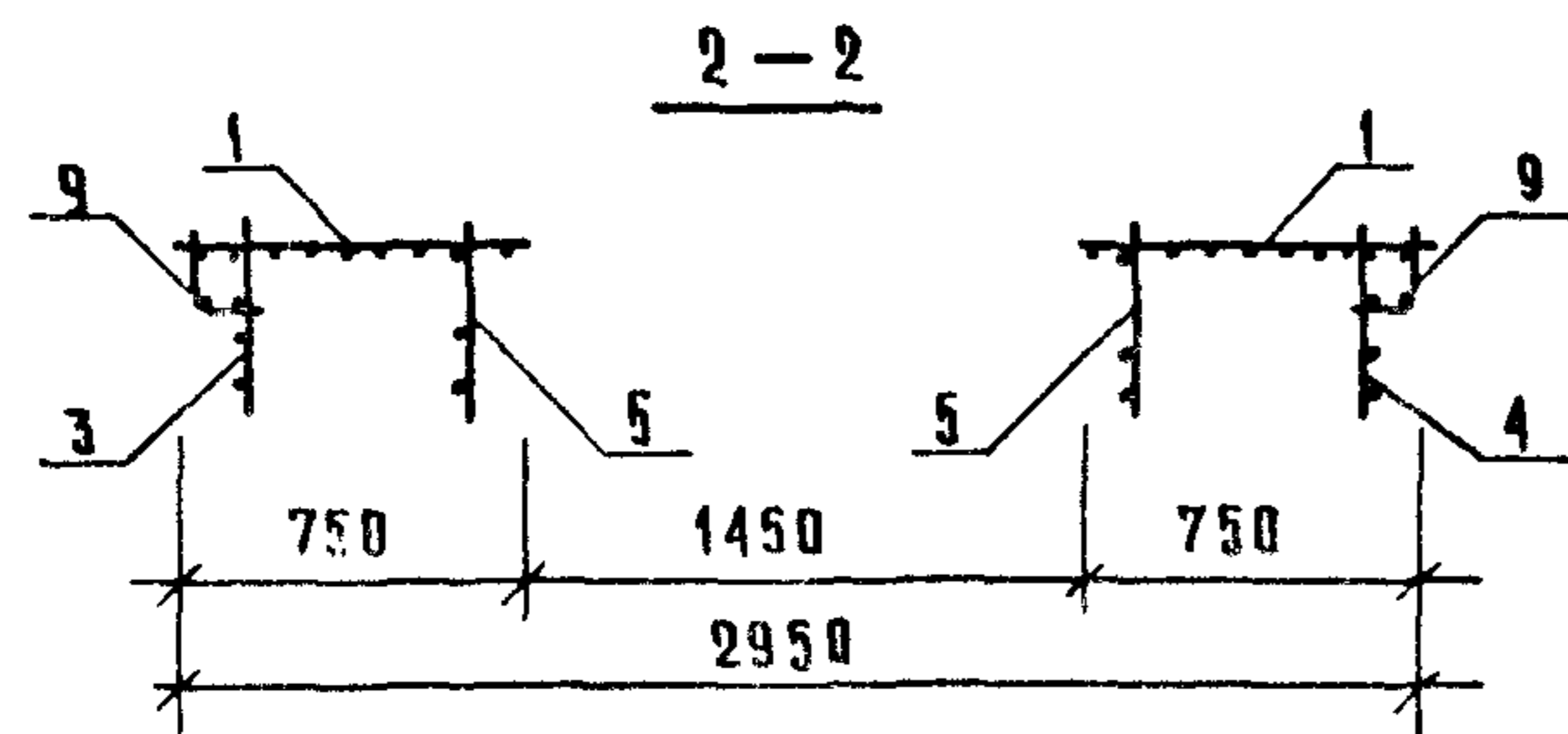
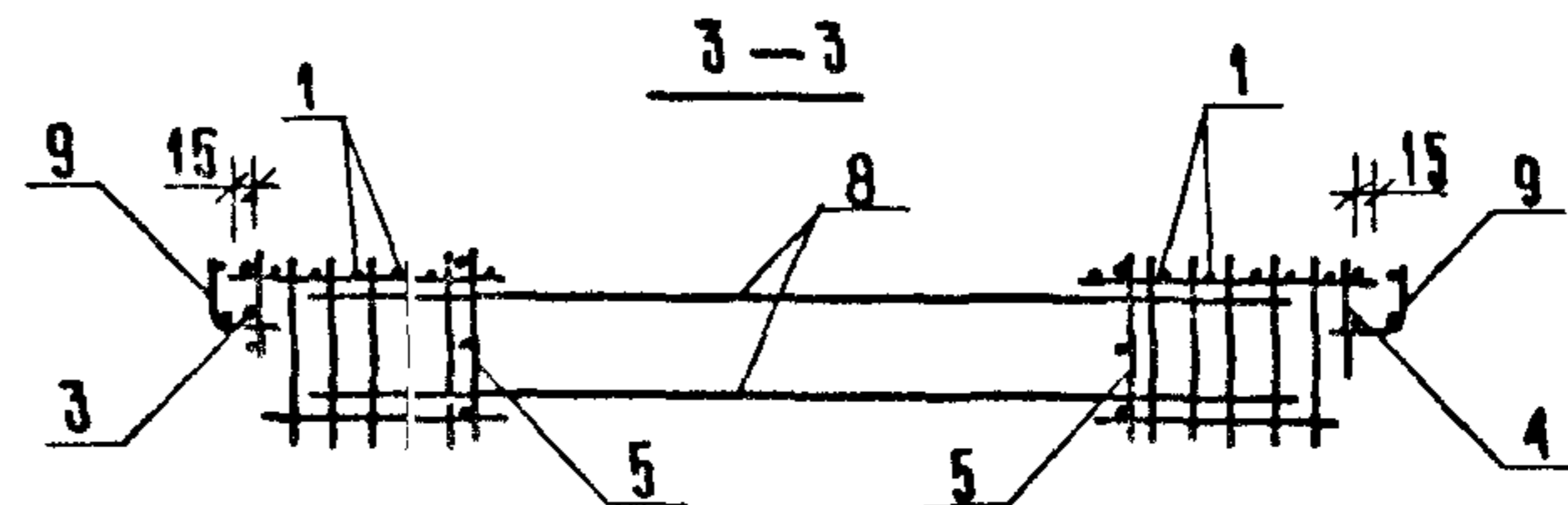
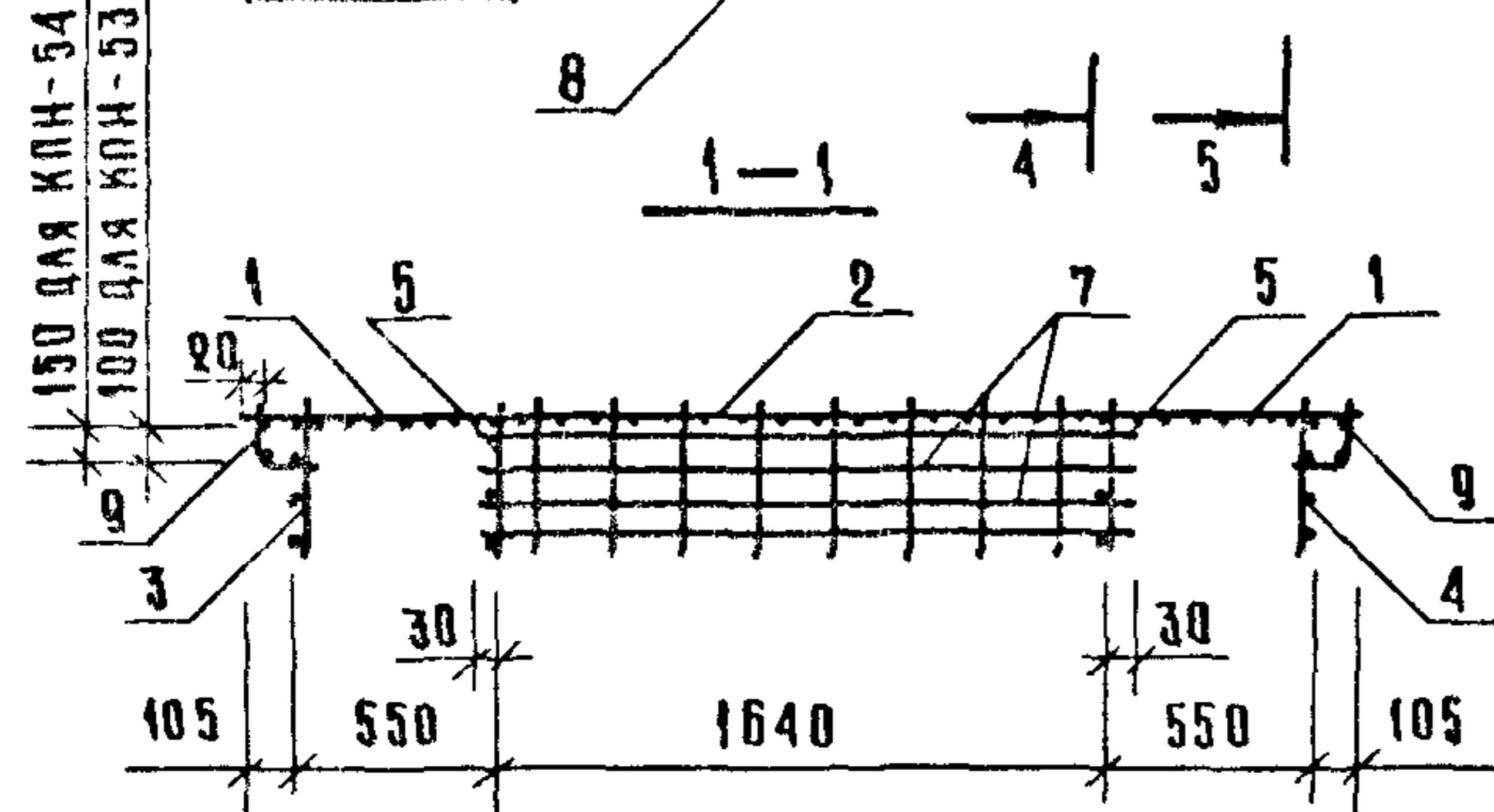
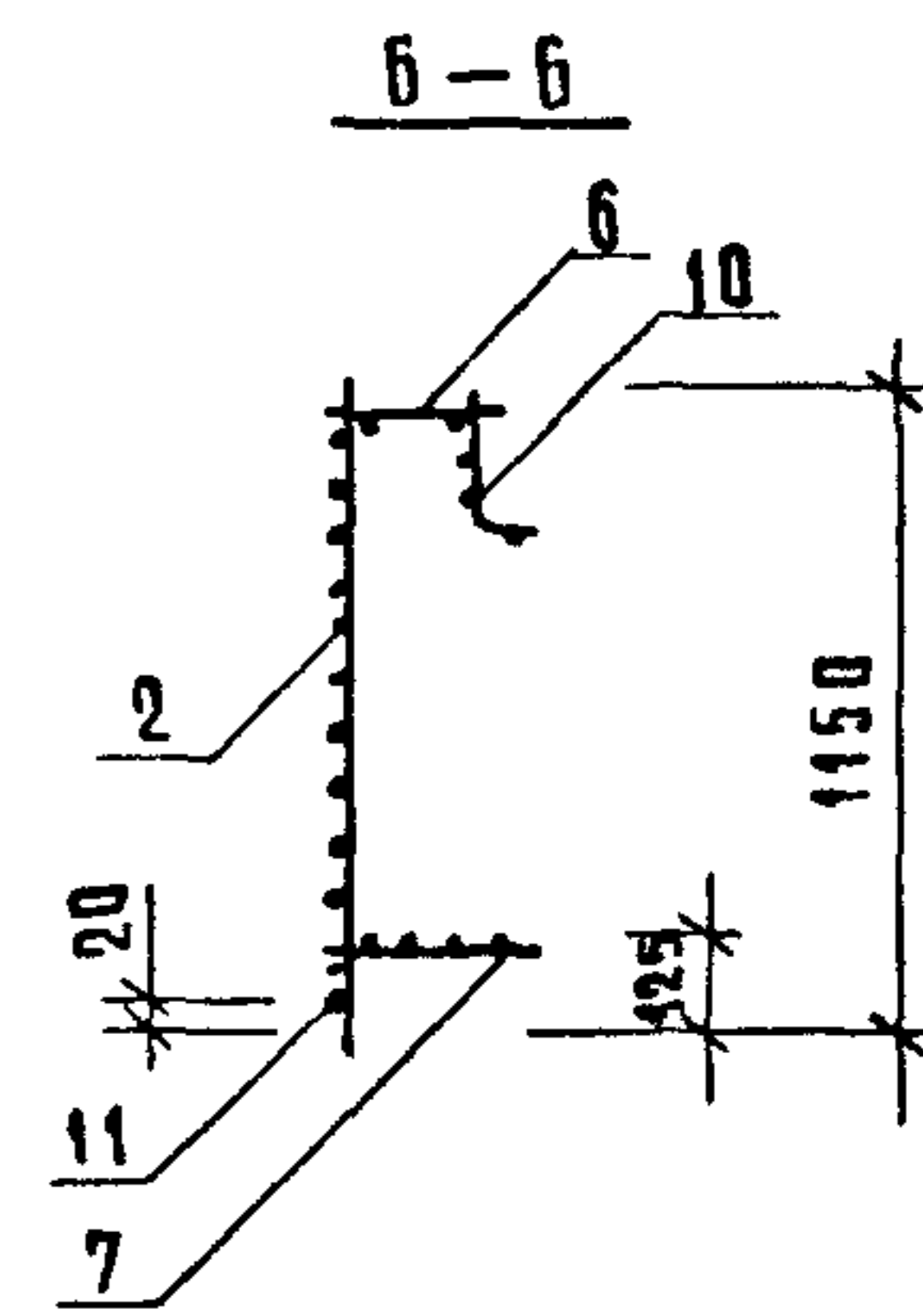
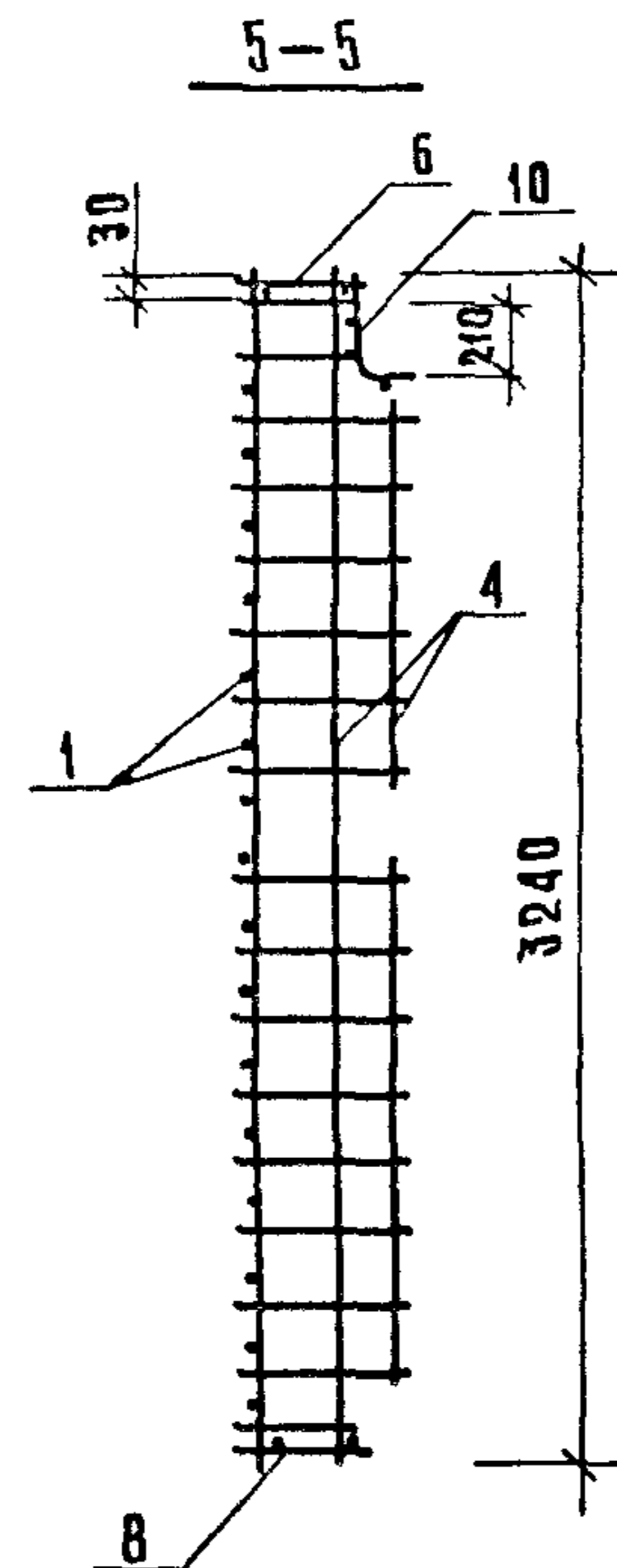
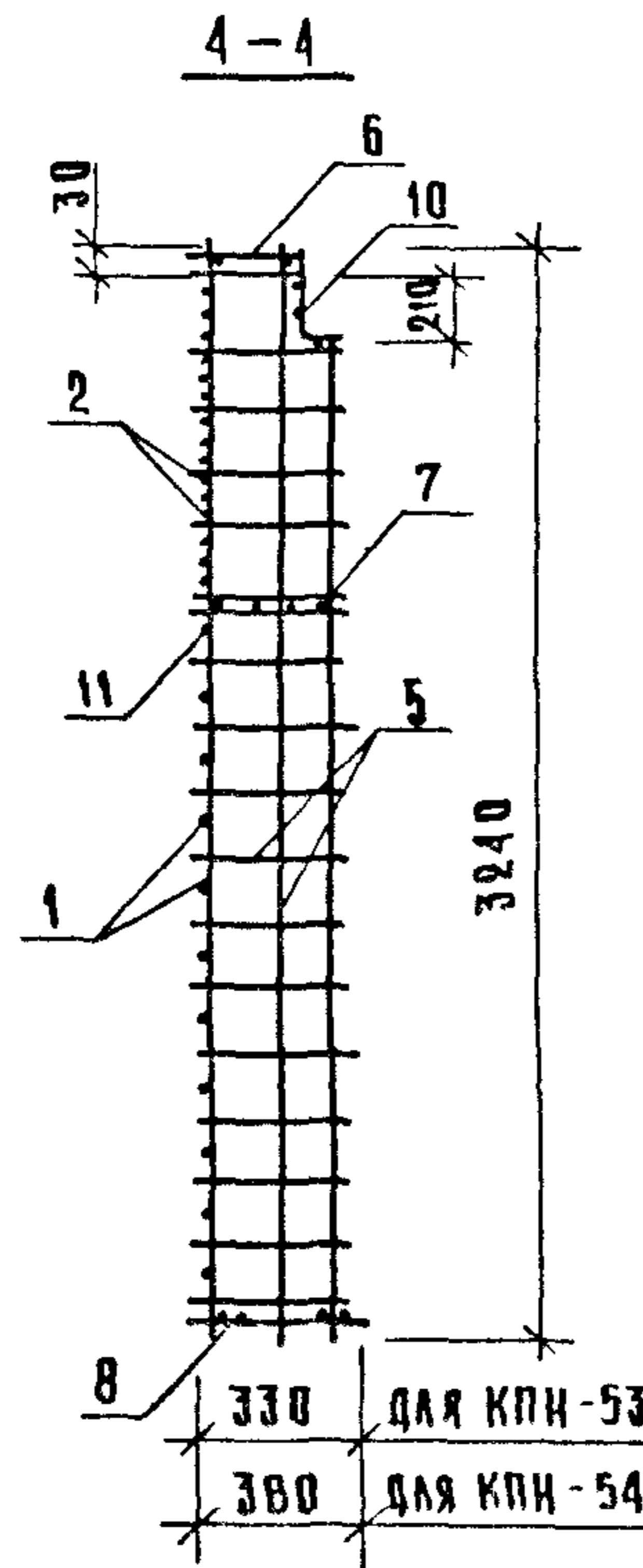
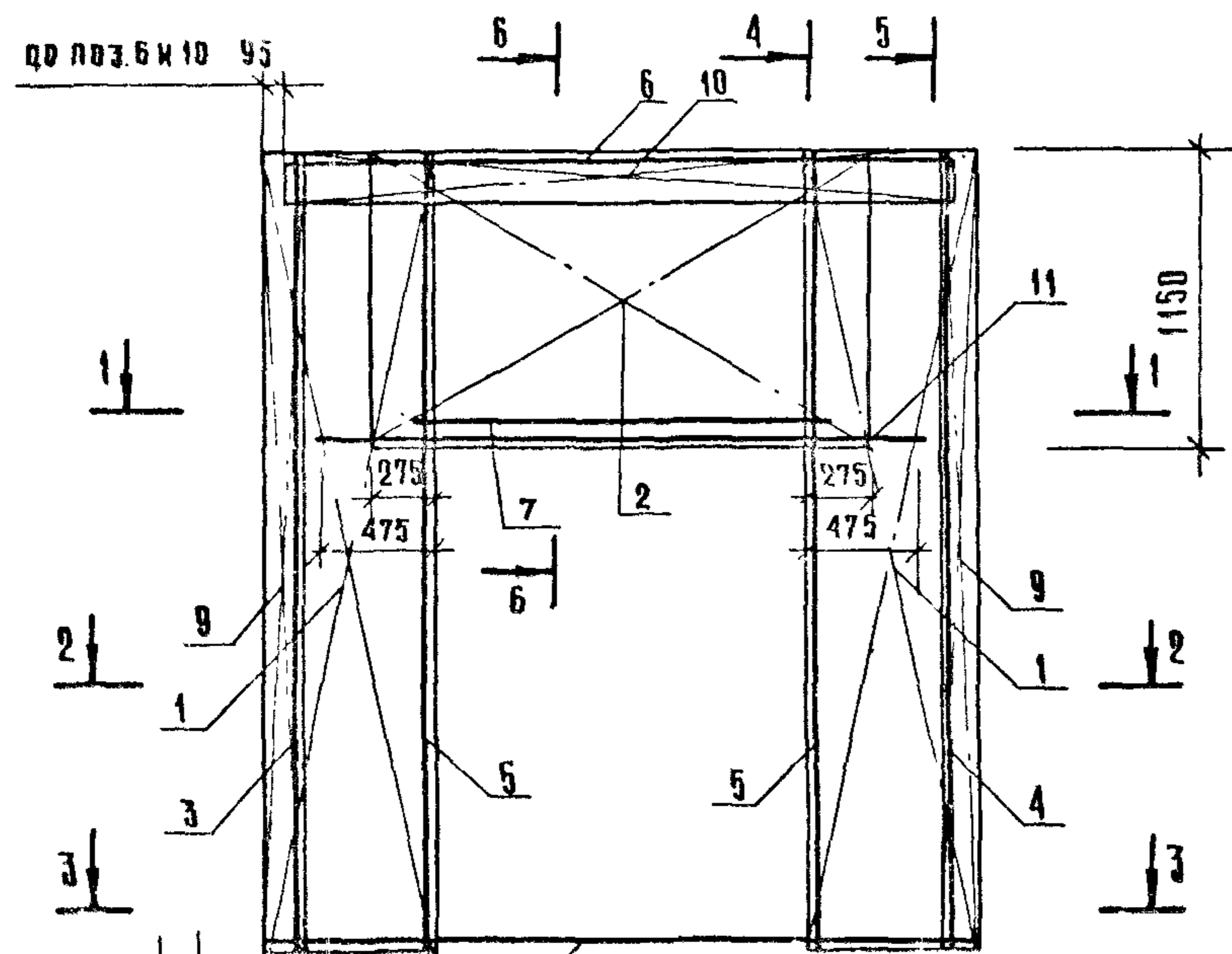
НАЧ.ОТД.	ВОЛЖСКИЙ		1.090.1-1/88. 2-5-К35			
Н.КОНТР.	ВАСИ/БЕВА					
ГЛ.КОНСТ	ШАЦ		ПРОСТРАНСТВЕННЫЕ КАРКАСЫ	СТАДИЯ	ЛИСТ	ЛИСТОВ
ГИП	ОСТРОВА			Р		2
ГИП	ОСНА		КПН-51; КПН-52	ЦНИИЭП ТОРГОВО- БУКОВЫХ ЗДАНИЙ ТУРИСТСКИХ КОМПЛЕКСОВ		
ПРОВЕР	НОСОВА					
РАЗРАБ	ПТИЦЫНА					

МАРКА ПРОСТРАН- СТВЕННОГО КАРКАСА	ПОЗ.	МАРКА АРМАТУРНОГО ИЗДЕЛИЯ	КОЛ.	МАССА, КГ		ОБОЗНАЧЕНИЕ ДОКУМЕНТА
				1 ШТ	ВСЕГО	
КПН-51	1	КР-28	1	5.82	5.82	К17
	2	КР-30	1	7.54	7.54	К18
	3	КР-35	2	1.32	2.64	К20
	4	КР-39	1	2.63	2.63	К21
	5	С-21	1	8.74	8.74	К92
	6	Ø5ВРІ L= 200	4	0.03	0.11	Б.4
				ИТОГО: 27.48		

МАРКА ПРОСТРАН- СТВЕННОГО КАРКАСА	ПОЗ.	МАРКА АРМАТУРНОГО ИЗДЕЛИЯ	КОЛ.	МАССА, КГ		ОБОЗНАЧЕНИЕ ДОКУМЕНТА
				1 ШТ	ВСЕГО	
КПН-52	1	КР-28	1	5.82	5.82	К17
	2	КР-30	1	7.54	7.54	К18
	3	КР-36	2	1.38	2.76	К20
	4	КР-40	1	2.76	2.76	К21
	5	С-22	1	9.24	9.24	К93
	6	Ø5ВРІ L= 250	4	0.03	0.14	Б.4
				ИТОГО: 28.26		

1. В ГРАФЕ "ОБОЗНАЧЕНИЕ ДОКУМЕНТА" ПРИВЕДЕН НОМЕР ДОКУМЕНТА ПО ВЫПУСКУ 1.080.1-1/88. 2-В
2. АРМАТУРА КЛАССА ВР-I ПО ГОСТ 8727-80
3. ПРИ СБОРКЕ ПРОСТРАНСТВЕННОГО КАРКАСА ПЕРЕКРЕСТНЫЕ СОЕДИНЕНИЯ СТЕРЖНЕЙ В ТОЧКАХ, ОБОЗНАЧЕННЫХ НА СЕЧЕНИИ 3-3 ЗНАКОМ "Х" СЛЕДУЕТ ОСУЩЕСТВЛЯТЬ КОНТАКТНОЙ ТОЧЕЧНОЙ СВАРКОЙ В КАЖДОМ ПЕРЕСЕЧЕНИИ ПО ДЛИНЕ. КРЕПЛЕНИЕ СЕТКИ ПОЗ.4 К ПЛОСКИМ КАРКАСАМ В ОСТАЛЬНЫХ ПЕРЕСЕЧЕНИЯХ ДОПУСКАЕТСЯ ОСУЩЕСТВЛЯТЬ ПРИВЯЗКОЙ ВЯЗАЛЬНОЙ ПРОВОЛОКОЙ ИЛИ КОНТАКТНОЙ СВАРКОЙ В НЕСКОЛЬКИХ ТОЧКАХ ПО ДЛИНЕ ДЛЯ ОБЕСПЕЧЕНИЯ ПРОЕКТНОГО ПОЛОЖЕНИЯ
4. ПРИ УСТАНОВКЕ ПРОСТРАНСТВЕННЫХ КАРКАСОВ В ФОРМУ, ПРОДОЛЬНЫЙ СТЕРЖЕНЬ СЕТКИ ПОЛКИ, ПОПАДАЮЩИЙ В ШПОНКУ, ОБРЕЗАТЬ (СМ. ВЫПУСК 2-4-К45 УЗЕЛ 1 СЕЧЕНИЕ 4-4 И УЗЕЛ В СЕЧЕНИЕ 3-3).





НАЧ. УТО.	ВЛАДИСКИИ	<i>Л.С.</i>
И. КОНТР.	ВАСИЛЬЕВА	<i>В.С.</i>
ГЛАВ. КОНСТ.	ШАЦ	<i>С.М.</i>
ГИП.	ОСТРЕВА	<i>О.С.</i>
ГИП.	ОСИНА	<i>О.С.</i>
ПРОВЕР.	ЛУКИНА	<i>Л.С.</i>
РАЗРАБ.	НОСОВА	<i>Н.С.</i>

1.090.1-1/88.2-5-K36

ПРОСТРАНСТВЕННЫЕ  
КАРКАСЫ  
КПН-53; КПН-54

СТАДИЯ	ЛИСТ	ЛИСТОВ
Р		2
ЦНИИЭП		ТОРГОВО- БЫТОВЫХ ЗДАНИЙ И ТУРИСТСКИХ КОМПЛЕКСОВ

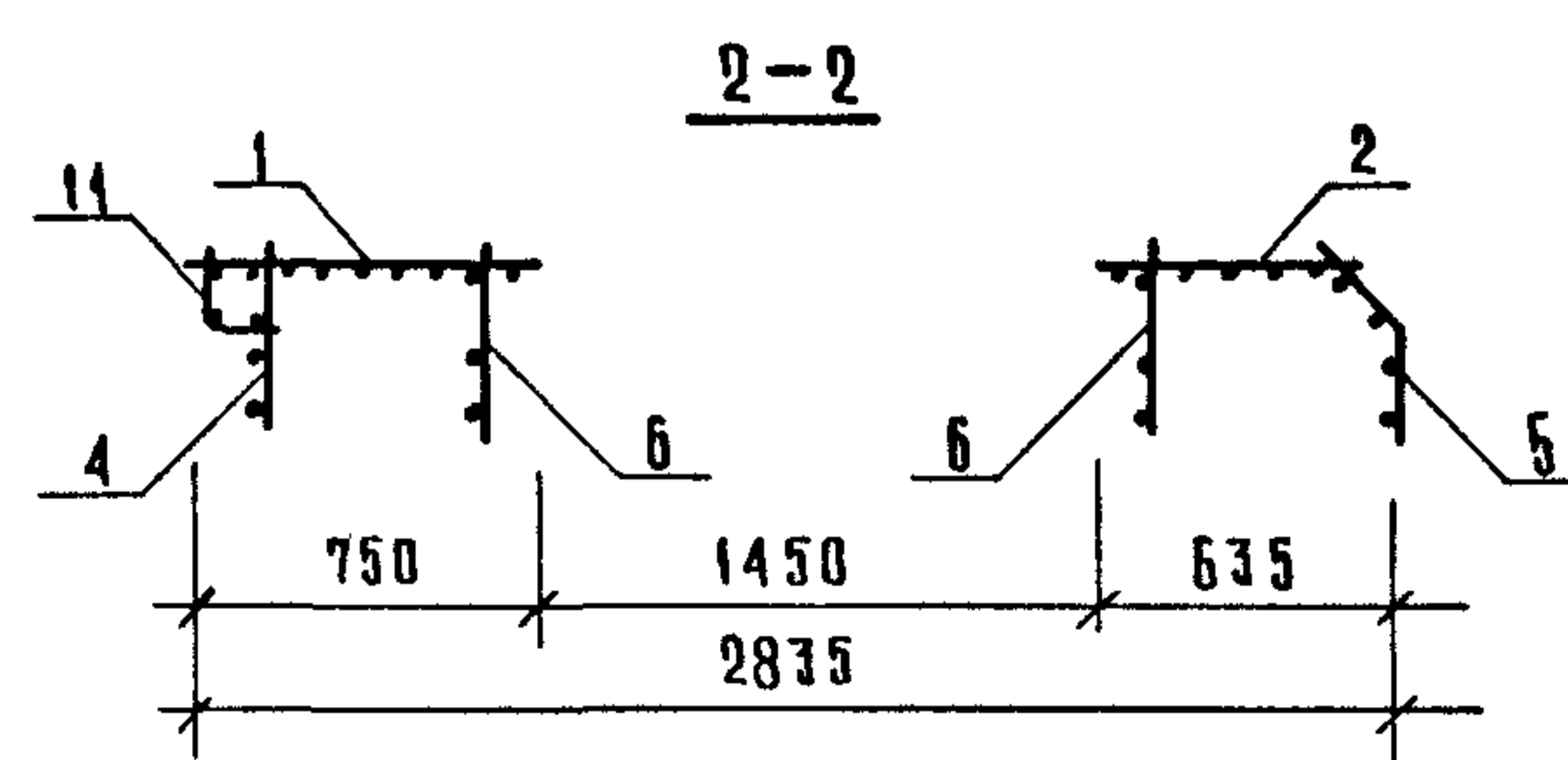
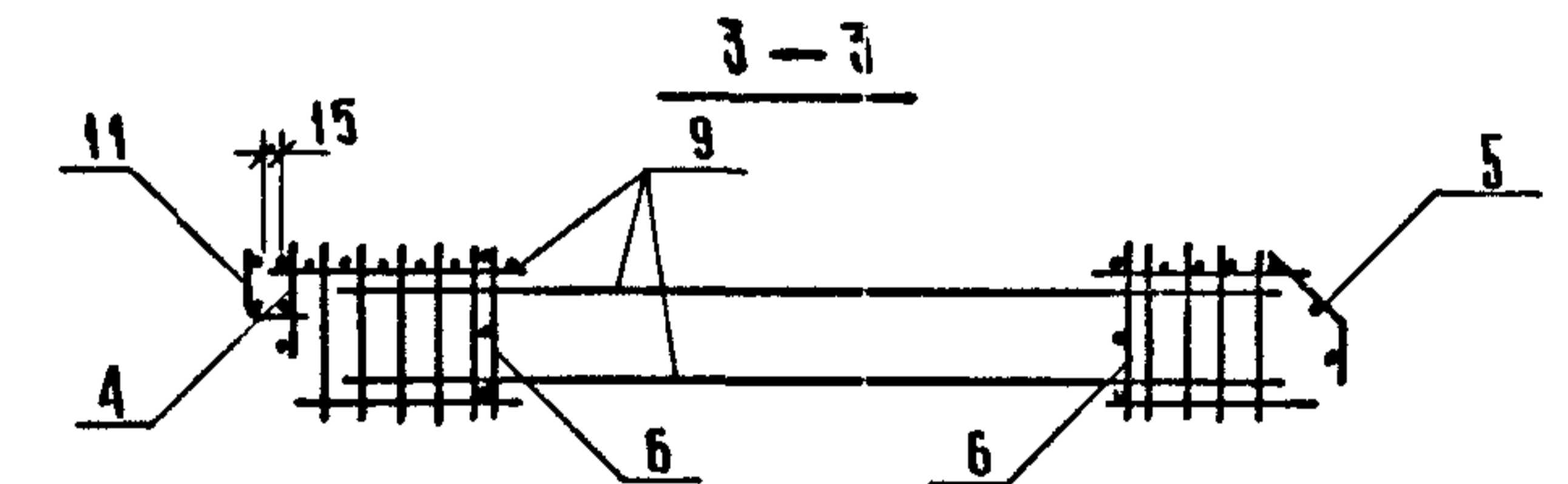
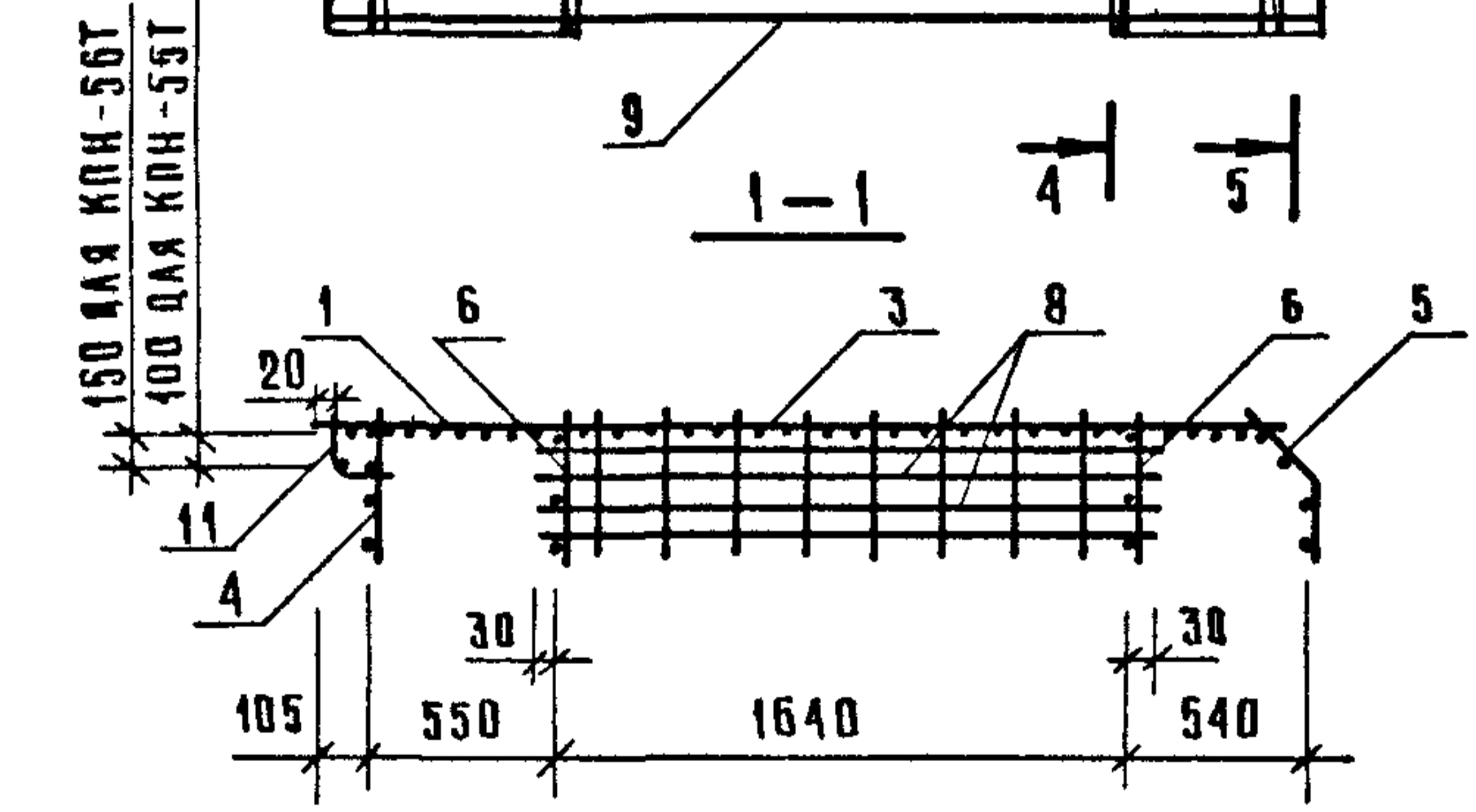
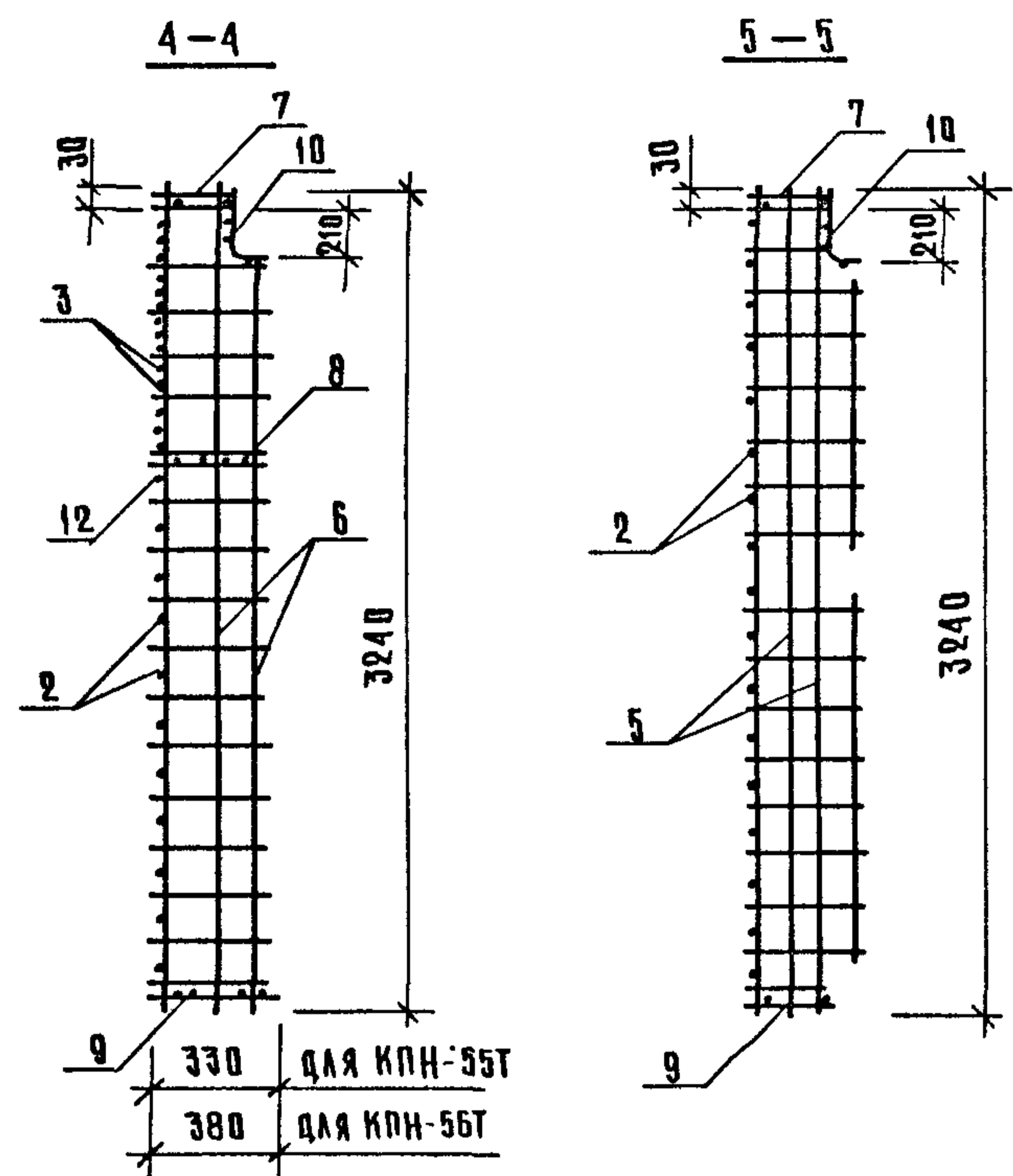
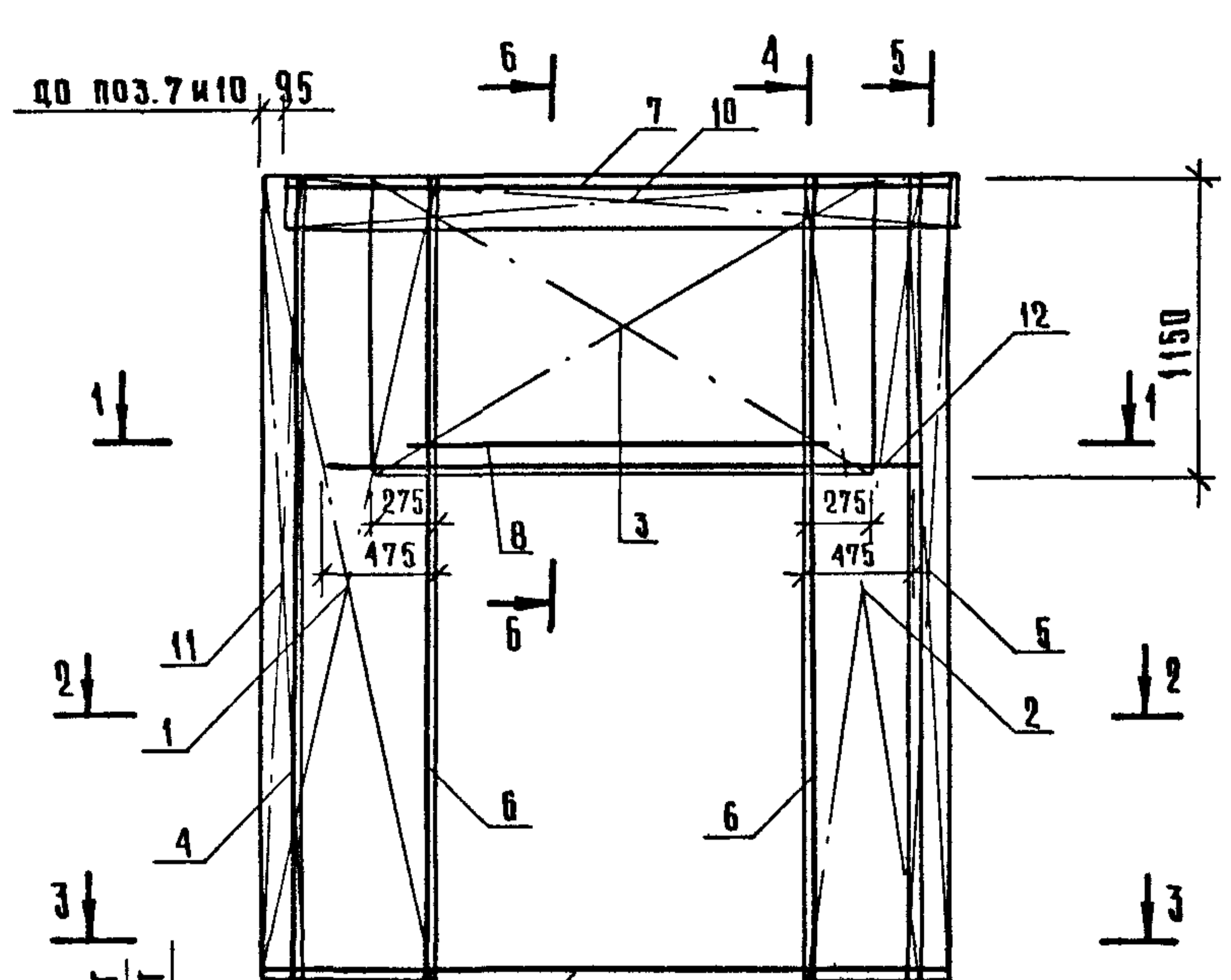
ИВБ И ПОДА ПОДПИСЬ И ДАТА ВЗАМ ИВБ И

МАРКА ПРОСТРАН- СТВЕННОГО КАРКАСА	ПОЗ.	МАРКА АРМАТУРНОГО ИЗДЕЛИЯ	КОЛ.	МАССА, КГ		ОБОЗНАЧЕНИЕ ДОКУМЕНТА
				1 ШТ	ВСЕГО	
КПН-53	1	С-34	2	3.41	6.83	К101
	2	С-35	1	3.53	3.53	К102
	3	КР-52Т	1	2.44	2.44	К28
	4	КР-52Н	1	2.44	2.44	К28
	5	КР-54	2	2.58	5.16	К30
	6	КР-68	1	1.48	1.48	К41
	7	КР-90	1	0.83	0.83	К55
	8	СКР-7	1	0.00	0.00	2-5 К87
	9	КР-25	2	1.21	2.42	К15
	10	КР-114	1	1.14	1.14	К75
	11	Ø8AIII L= 2400	1	0.95	0.95	Б.4
				ИТОГО: 27.22		

МАРКА ПРОСТРАН- СТВЕННОГО КАРКАСА	ПОЗ.	МАРКА АРМАТУРНОГО ИЗДЕЛИЯ	КОЛ.	МАССА, КГ		ОБОЗНАЧЕНИЕ ДОКУМЕНТА
				1 ШТ	ВСЕГО	
КПН-54	1	С-34	2	3.41	6.83	К101
	2	С-35	1	3.53	3.53	К102
	3	КР-53Т	1	2.52	2.52	К29
	4	КР-53Н	1	2.52	2.52	К29
	5	КР-55	2	2.66	5.32	К30
	6	КР-69	1	1.54	1.54	К42
	7	КР-91	1	0.85	0.85	К55
	8	СКР-8	1	0.00	0.00	2-5 К87
	9	КР-26	2	1.28	2.56	К16
	10	КР-114	1	1.14	1.14	К75
	11	Ø8AIII L= 2400	1	0.95	0.95	Б.4
				ИТОГО: 27.75		

1. В ГРАФЕ "ОБОЗНАЧЕНИЕ ДОКУМЕНТА" ПРИВЕДЕН  
НОМЕР ДОКУМЕНТА ПО ВЫПУСКУ 1.090.1-1/88. 2-8

2. АРМАТУРА КЛАССА А-III ПО ГОСТ 5781-82



ИНВ И ПОДА ПОДПИСЬ И ДАТА ВЗАМ ИНВ И

НАЧ ОТД	ВОЛЫНСКИЙ	<i>В. В.</i>
И КОНТР	ВАСИЛЬЕВА	<i>Вас</i>
ГЛА КОНСТ	ШАЦ	<i>Ш. Ш.</i>
ГИП	ОСТРОВА	<i>Остр</i>
ГИП	ОСИНА	<i>Ос</i>
ПРОВЕР	ЛУКИНА	<i>Лук</i>
РАЗРАБ	НОСОВА	<i>Нос</i>

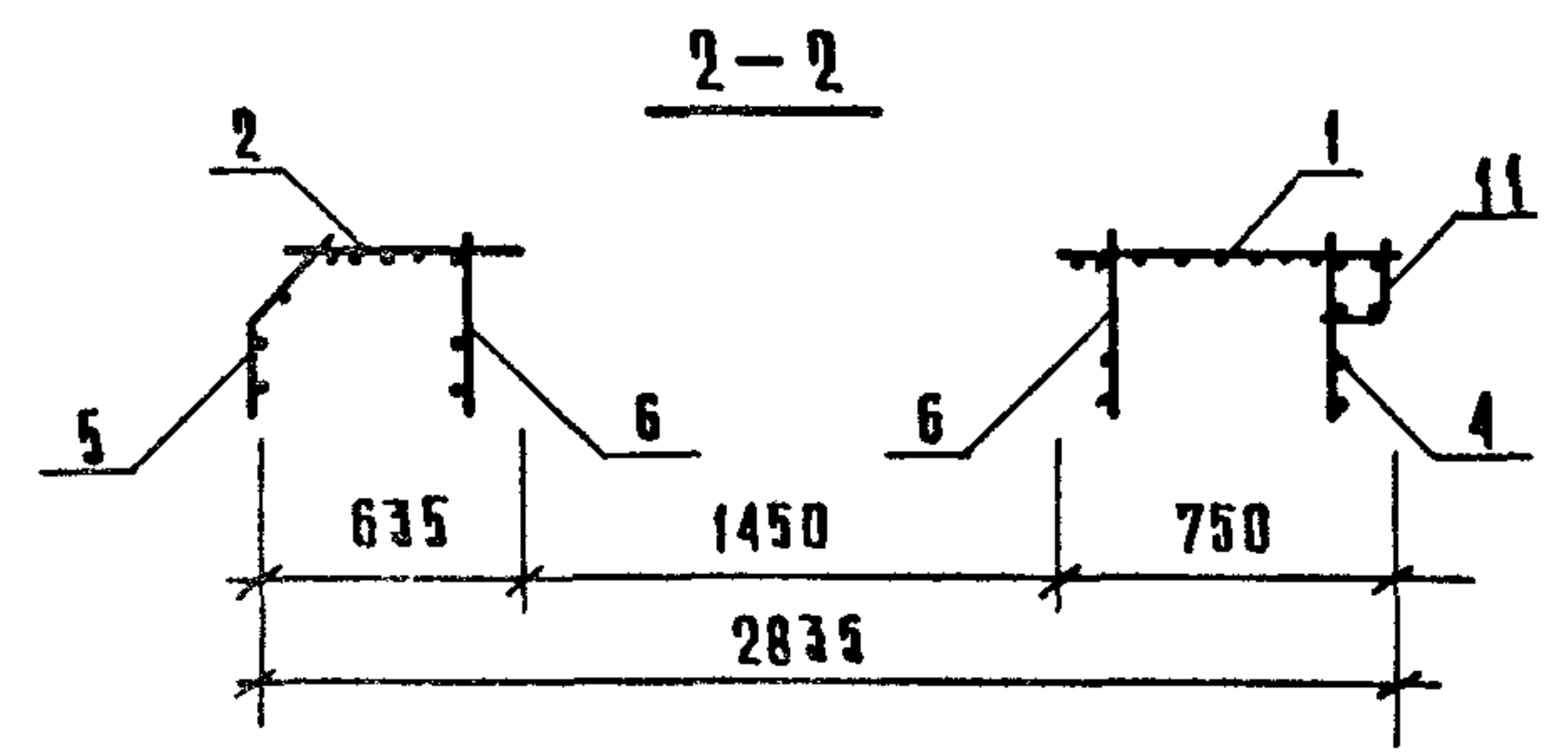
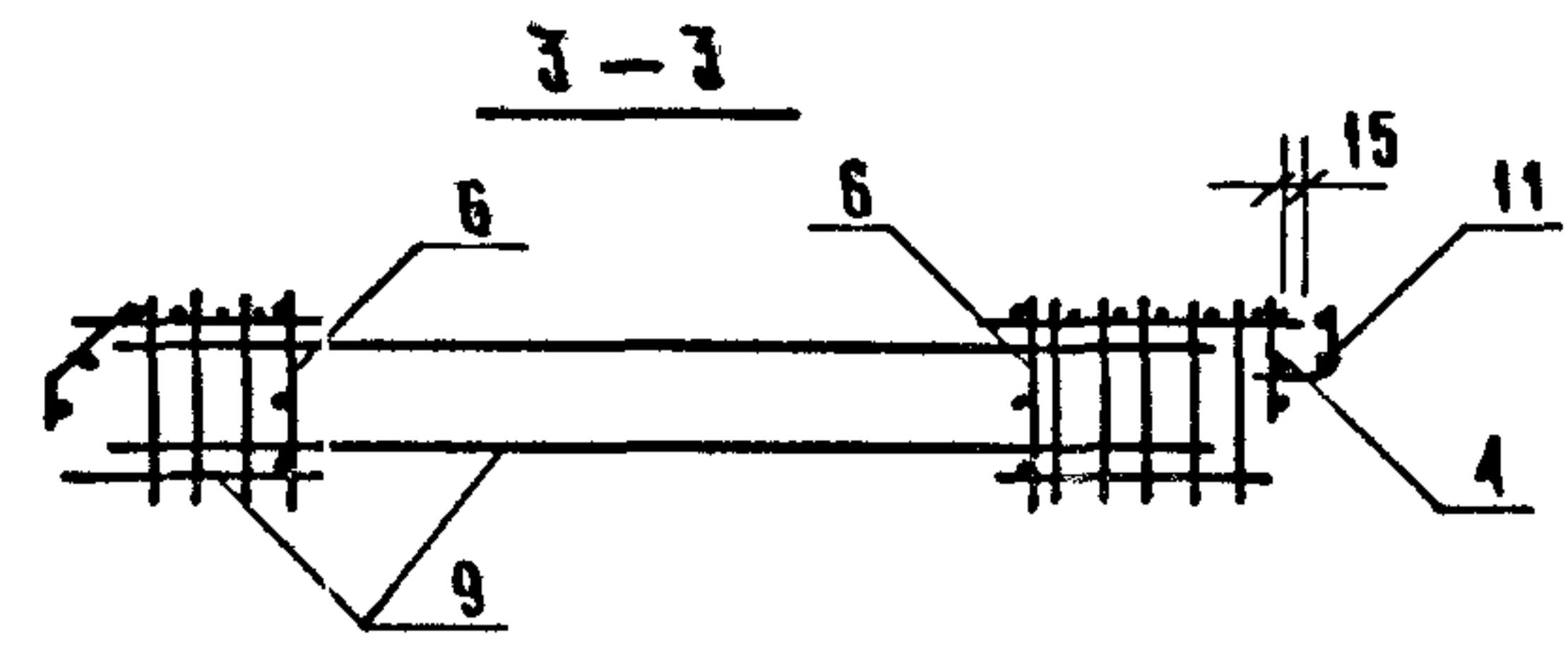
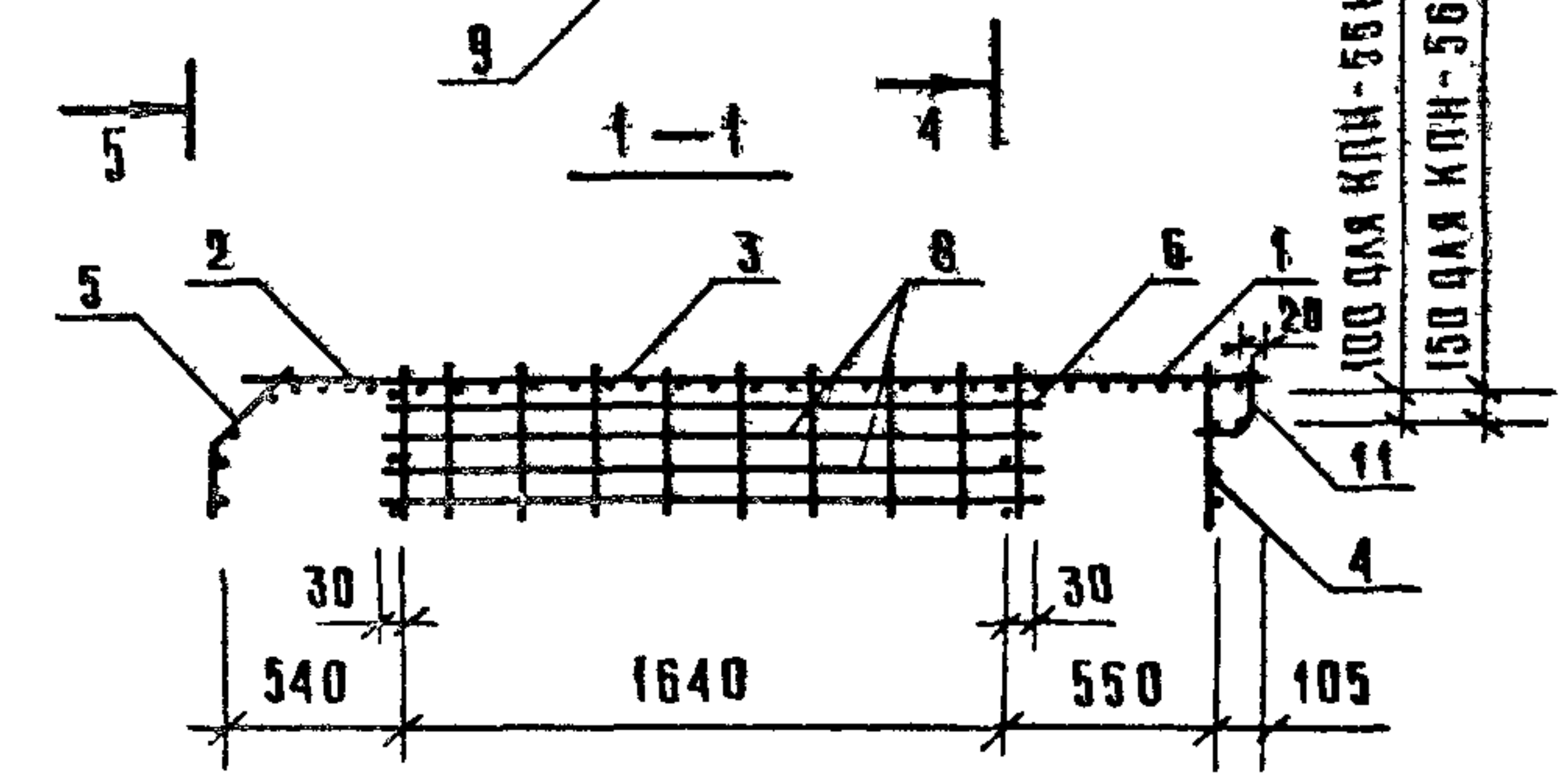
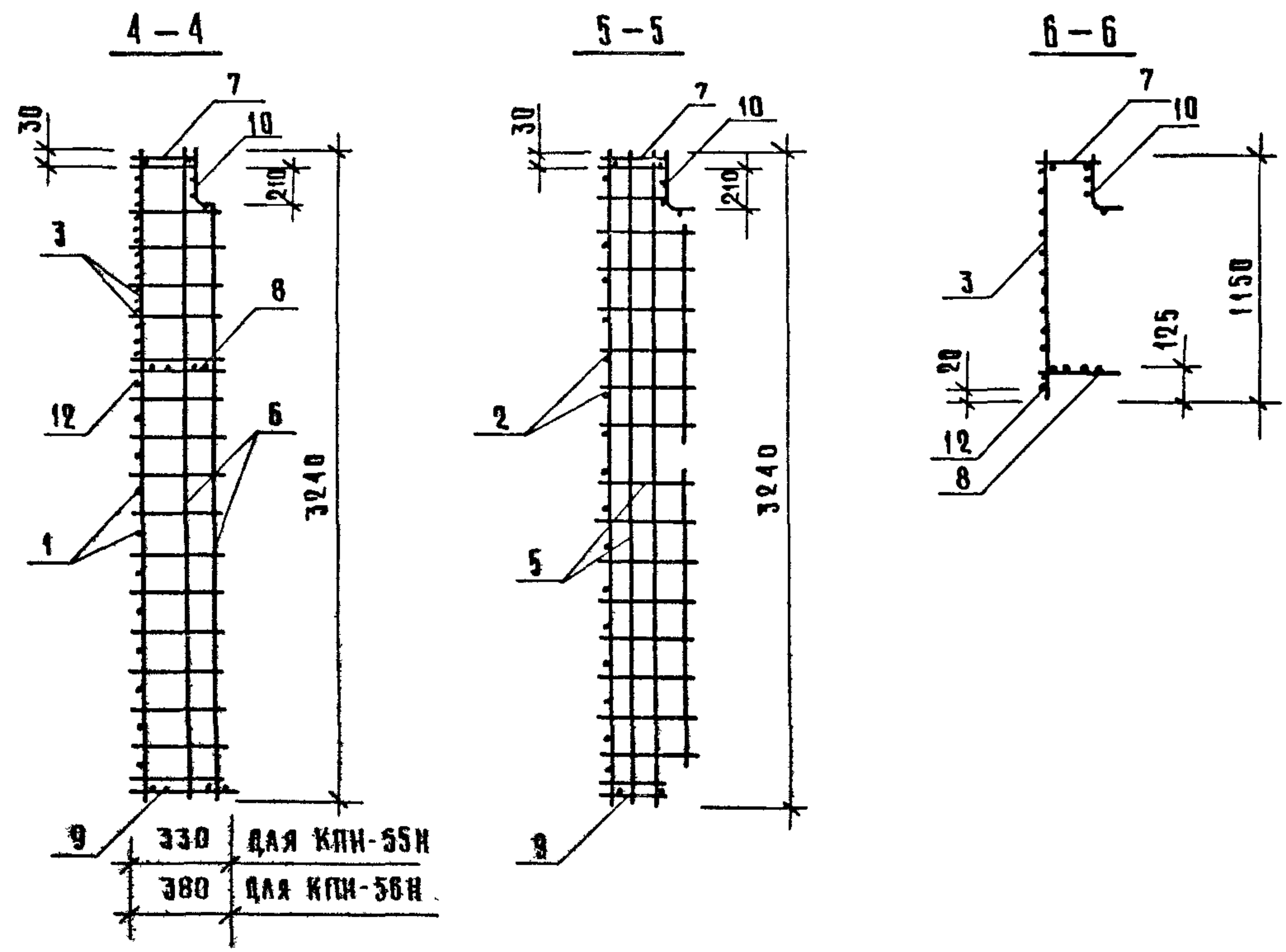
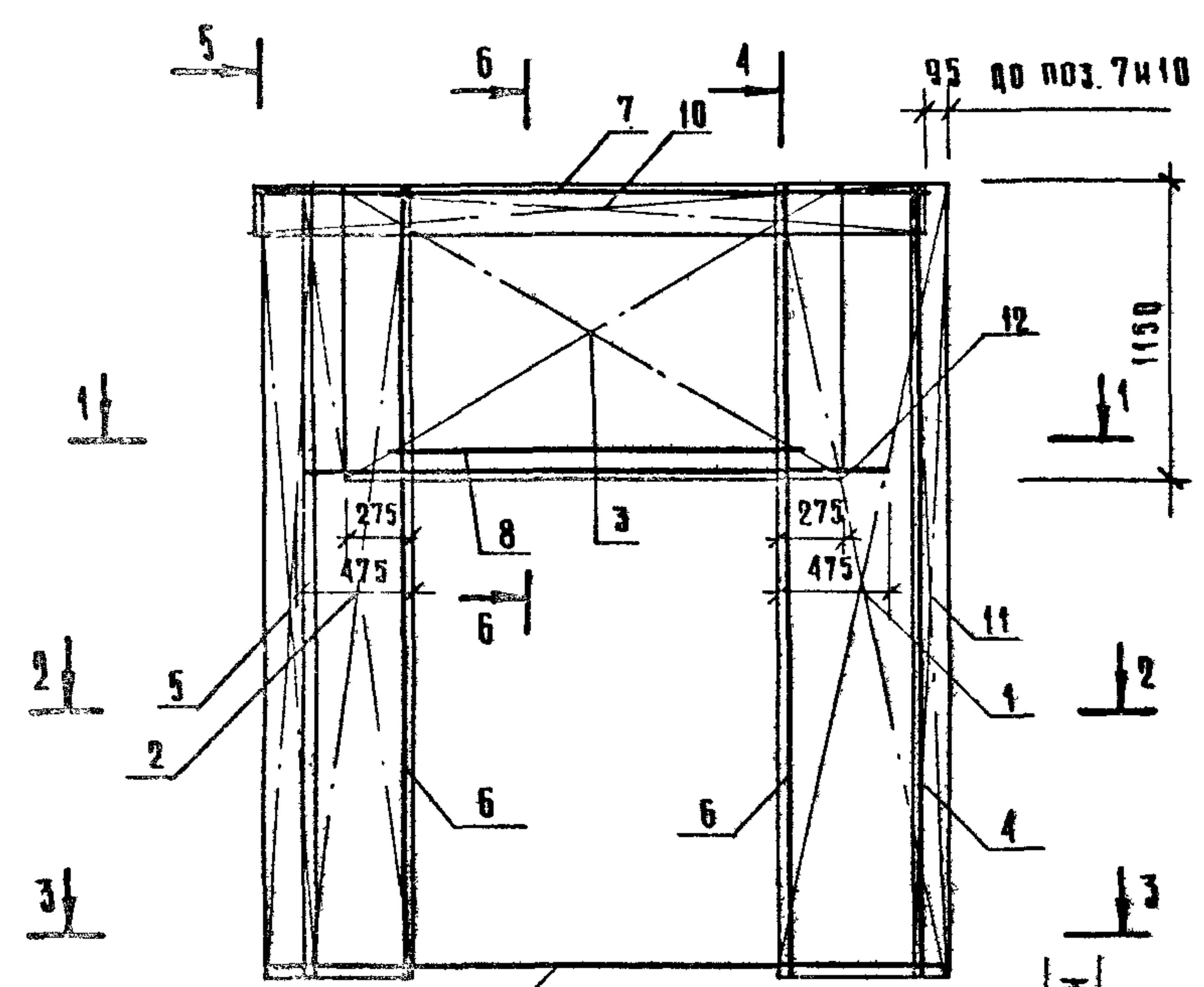
1.090.1-1/88.2-5-К37		
ПРОСТРАНСТВЕННЫЕ КАРКАСЫ КРН-55Т; КРН-56Т	СТАДИЯ	ЛИСТ
	Р	2
ЦНИИЭП		ТОРГОВО БЫТОВЫХ ЗДАНИИ И ТУРИСТСКИХ КОМПЛЕКСОВ

МАРКА ПРОСТРАН- СТВЕННОГО КАРКАСА	ПОЗ.	МАРКА АРМАТУРНОГО ИЗДЕЛИЯ	КОЛ.	МАССА, КГ		ОБОЗНАЧЕНИЕ ДОКУМЕНТА
				1 ШТ	ВСЕГО	
КПН-55Т	1	С-34	1	3.41	3.41	К101
	2	С-36	1	2.22	2.22	К101
	3	С-35	1	3.53	3.53	К102
	4	КР-52Т	1	2.44	2.44	К28
	5	КР-56Н	1	3.24	3.24	К31
	6	КР-54	2	2.58	5.16	К30
	7	КР-80Т	1	1.43	1.43	К45
	8	КР-90	1	0.83	0.83	К55
	9	СКР-9Т	1	0.00	0.00	2-5 К88
	10	КР-114	1	1.14	1.14	К75
	11	КР-25	1	1.21	1.21	К15
	12	Ø8AIII L= 2400	1	0.95	0.95	Б.4
				ИТОГО: 25.57		

МАРКА ПРОСТРАН- СТВЕННОГО КАРКАСА	ПОЗ.	МАРКА АРМАТУРНОГО ИЗДЕЛИЯ	КОЛ.	МАССА, КГ		ОБОЗНАЧЕНИЕ ДОКУМЕНТА
				1 ШТ	ВСЕГО	
КПН-56Т	1	С-34	1	3.41	3.41	К101
	2	С-37	1	2.15	2.15	К101
	3	С-35	1	3.53	3.53	К102
	4	КР-53Т	1	2.52	2.52	К29
	5	КР-57Н	1	3.34	3.34	К32
	6	КР-55	2	2.66	5.32	К30
	7	КР-81Т	1	1.48	1.48	К46
	8	КР-91	1	0.85	0.85	К55
	9	СКР-10Т	1	0.00	0.00	2-5 К89
	10	КР-114	1	1.14	1.14	К75
	11	КР-26	1	1.28	1.28	К16
	12	Ø8AIII L= 2400	1	0.95	0.95	Б.4
				ИТОГО: 25.98		

1. В ГРАФЕ "ОБОЗНАЧЕНИЕ ДОКУМЕНТА" ПРИВЕДЕН  
НОМЕР ДОКУМЕНТА ПО ВЫПУСКУ 1.090.1-1/88. 2-8
2. АРМАТУРА, КЛАССА АIII ПО ГОСТ 5781-82

1.090.1-1/88. 2-5-К 37	ЛСТ
	2



ЧИВ И ПОДЛ. ПОДПИСЬ И ДАТА ВЗЯМ ЧИВ И ЧИВ И ПОДЛ.

НАЧ ОТД	ВОЛЫНСКИЙ	<i>Л.</i>		1.090.1-1/88.2-5-К38			
И КОНТР	ВАСИЛЬЕВА	<i>Вас</i>					
ГА КОНСТ	ШАЦ	<i>Ш</i>		ПРОСТРАНСТВЕННЫЕ КАРКАСЫ КРН - 55Н; КРН - 56Н	СТАНЦИЯ	ЛИСТ	ЛИСТОВ
ГИП	ОСТРОВА	<i>О</i>			Р	1	2
ГИП	ОСИНА	<i>О</i>		ЦНИИЭП			
ПРОВЕР	ПТИЦИНА	<i>П</i>					
РАЗРАБ.	НОСОВА	<i>Н</i>		ТОРГОВО- БЫТОВЫХ ЗДАНИИ И ТУРИСТСКИХ КОМПЛЕКСОВ			

СТ. ИЖ. БУРЛАКОВА

СП. ТБЗТК

МАРКА ПРОСТРАН- СТВЕННОГО КАРКАСА	ПОЗ.	МАРКА АРМАТУРНОГО ИЗДЕЛИЯ	КОЛ.	МАССА, КГ		ОБОЗНАЧЕНИЕ ДОКУМЕНТА
				1 ШТ	ВСЕГО	
КПН-55Н	1	С-34	1	3.41	3.41	К101
	2	С-36	1	2.22	2.22	К101
	3	С-35	1	3.53	3.53	К102
	4	КР-52Н	1	2.44	2.44	К28
	5	КР-56Т	1	3.24	3.24	К31
	6	КР-54	2	2.58	5.16	К30
	7	КР-80Н	1	1.43	1.43	К45
	8	КР-90	1	0.83	0.83	К55
	9	СКР-9Н	1	2.67	2.67	2-5 К 88
	10	КР-114	1	1.14	1.14	К75
	11	КР-25	1	1.21	1.21	К15
	12	Ø8AIII L= 2400	1	0.95	0.95	Б.4
				ИТОГО: 28.24		

МАРКА ПРОСТРАН- СТВЕННОГО КАРКАСА	ПОЗ.	МАРКА АРМАТУРНОГО ИЗДЕЛИЯ	КОЛ.	МАССА, КГ		ОБОЗНАЧЕНИЕ ДОКУМЕНТА
				1 ШТ	ВСЕГО	
КПН-56Н	1	С-34	1	3.41	3.41	К101
	2	С-37	1	2.15	2.15	К101
	3	С-35	1	3.53	3.53	К102
	4	КР-53Н	1	2.52	2.52	К29
	5	КР-57Т	1	3.34	3.34	К32
	6	КР-55	2	2.66	5.32	К30
	7	КР-81Н	1	1.48	1.48	К46
	8	КР-91	1	0.85	0.85	К55
	9	СКР-10Н	1	2.67	2.67	2-5 К 89
	10	КР-114	1	1.14	1.14	К75
	11	КР-26	1	1.28	1.28	К16
	12	Ø8AIII L= 2400	1	0.95	0.95	Б.4
				ИТОГО: 28.65		

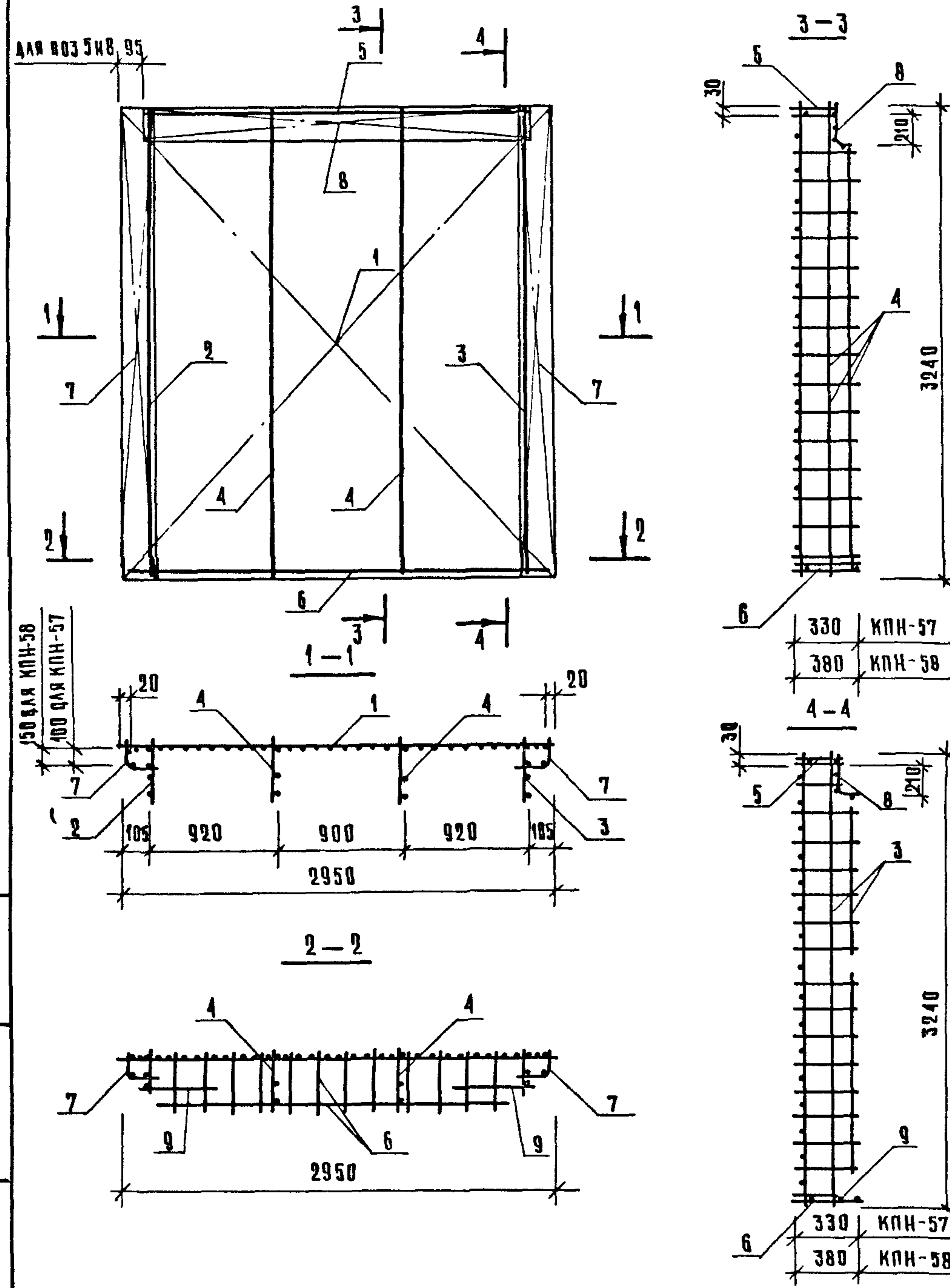
1. В ГРАФЕ "ОБОЗНАЧЕНИЕ ДОКУМЕНТА" ПРИВЕДЕН  
НОМЕР ДОКУМЕНТА ПО ВЫПУСКУ 1.090.1-1/88. 2-В
2. АРМАТУРА КЛАССА АIII ПО ГОСТ 5781-82

1.090.1-1/88. 2-5-К 38

/МСТ

2

73722 49

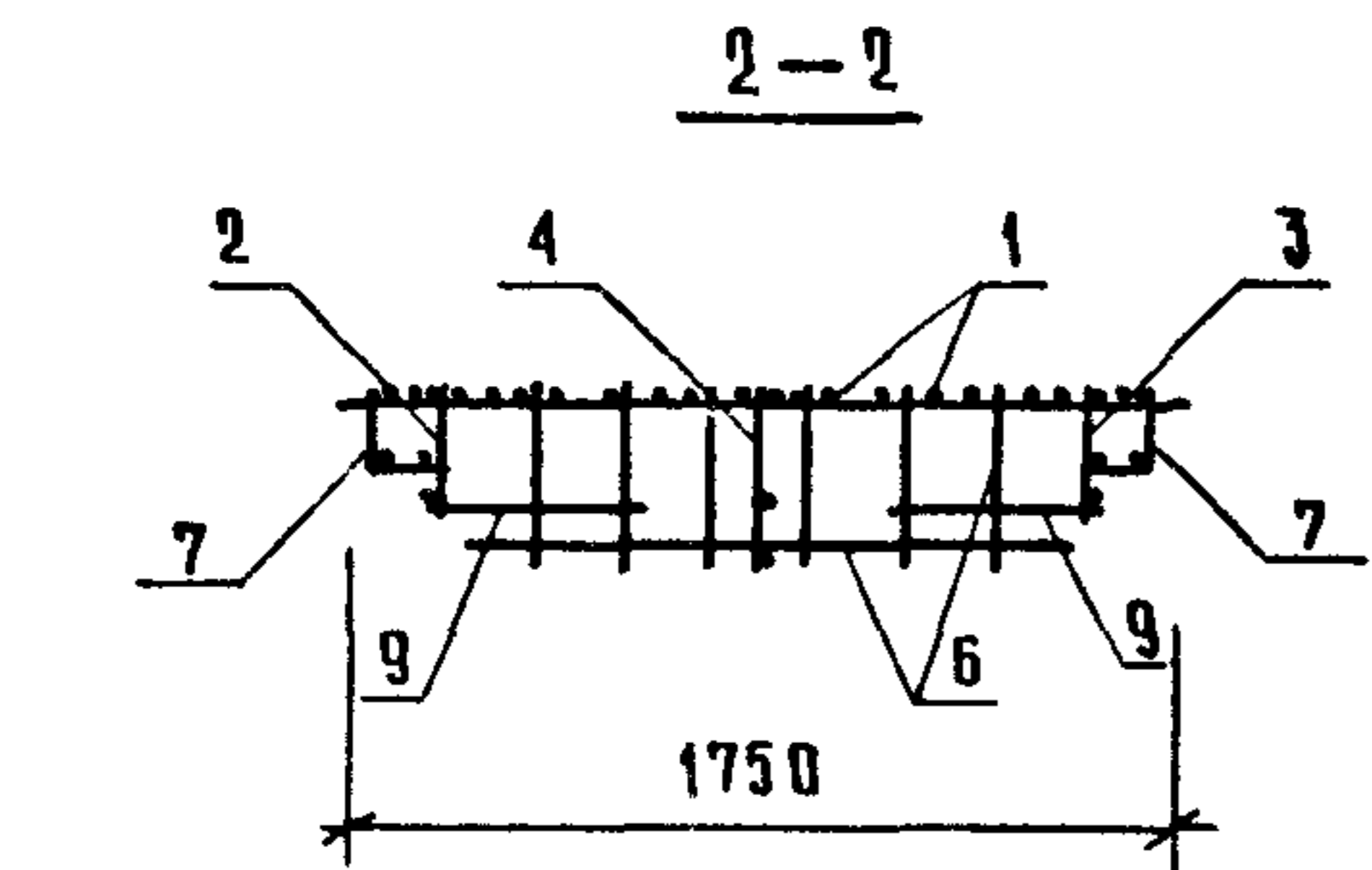
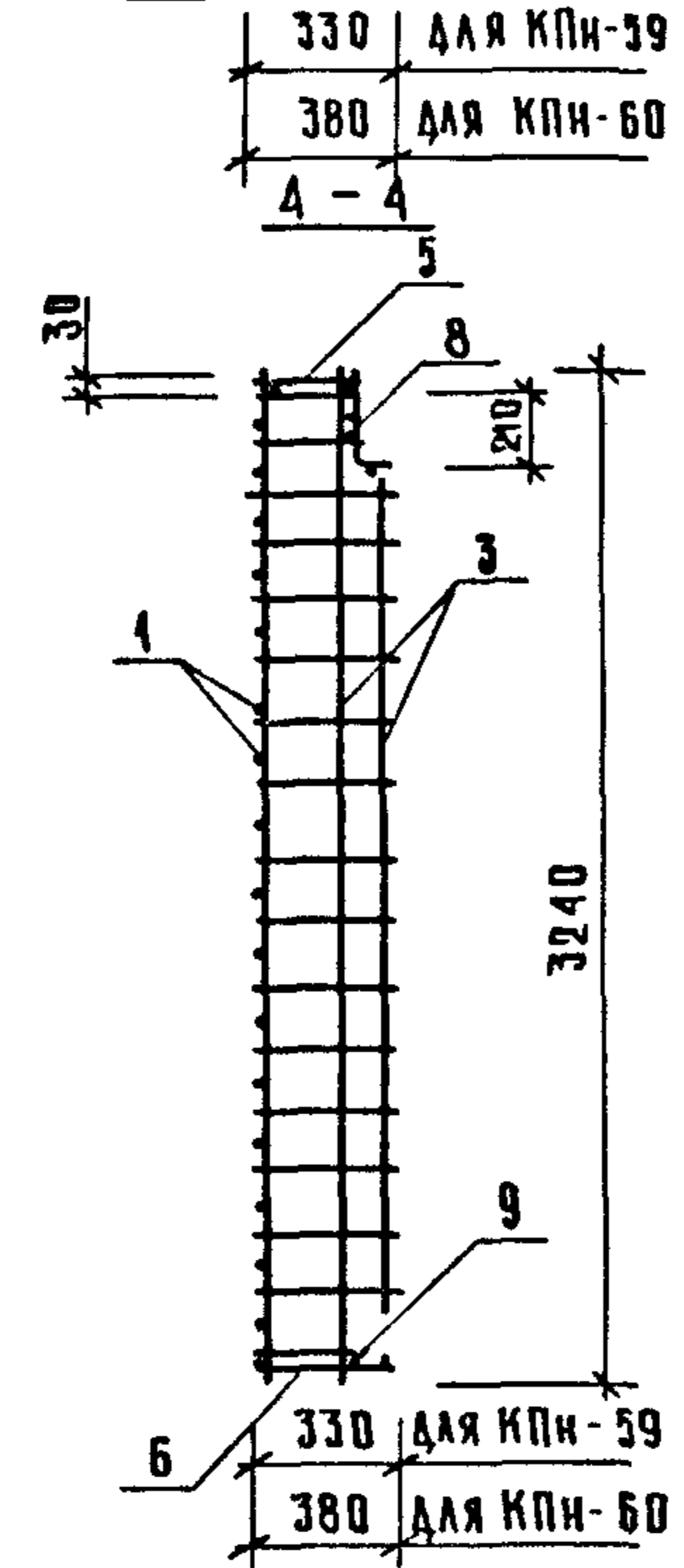
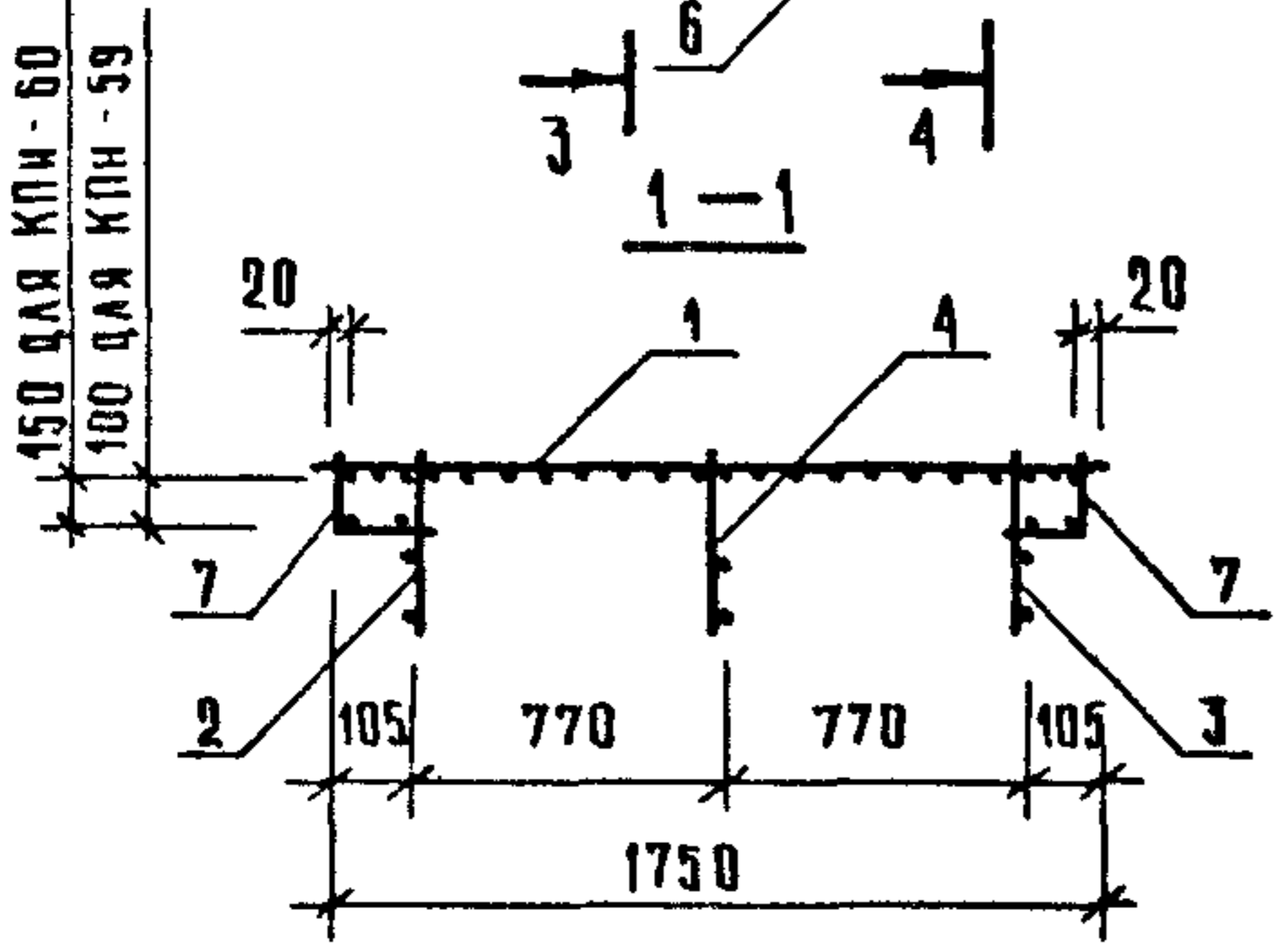
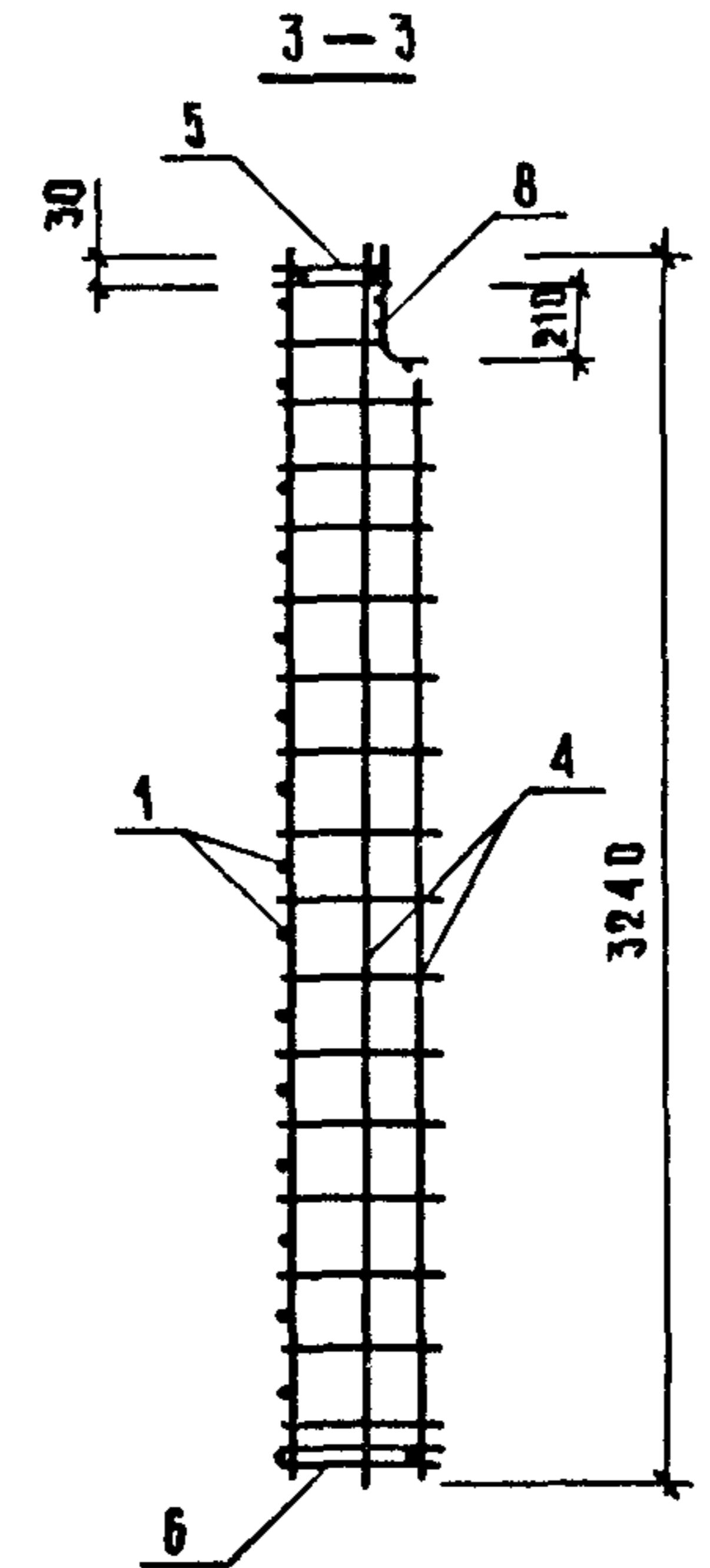
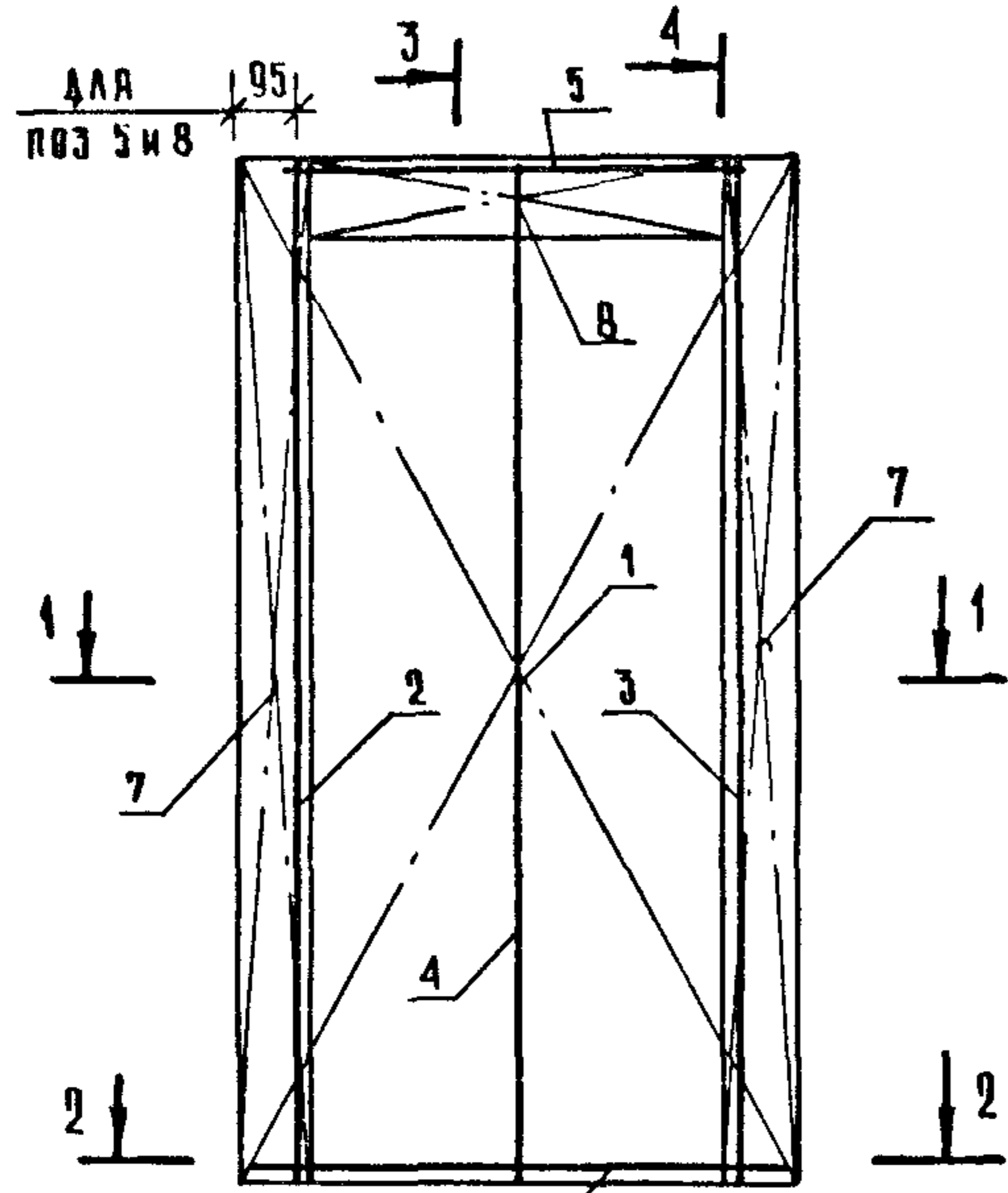


МАРКА ПРОСТРАНСТВЕННОГО КАРКАСА	ПОЗ	МАРКА АРМАТУРНОГО ИЗДЕЛИЯ	КОЛ	МАССА, КГ		ОБОЗНАЧЕНИЕ ДОКУМЕНТА
				1 ШТ	ВСЕГО	
КПН-57	1	С-38	1	13.00	13.00	К103
	2	КР-52Г	1	2.44	2.44	К28
	3	КР-52Н	1	2.44	2.44	К28
	4	КР-54	2	2.58	5.16	К30
	5	КР-68	1	1.48	1.48	К41
	6	КР-92	1	1.60	1.60	К56
	7	КР-25	2	1.21	2.42	К15
	8	КР-114	1	1.14	1.14	К75
	9	ФБАIII L=400	2	0.09	0.18	Б4
ИТОГО:				29.87		
КПН-58	1	С-38	1	13.00	13.00	К103
	2	КР-53Г	1	2.52	2.52	К29
	3	КР-53Н	1	2.52	2.52	К29
	4	КР-55	2	2.66	5.32	К30
	5	КР-69	1	1.54	1.54	К42
	6	КР-93	1	1.66	1.66	К56
	7	КР-26	2	1.28	2.56	К16
	8	КР-114	1	1.14	1.14	К75
	9	ФБАIII L=400	2	0.09	0.18	Б4
ИТОГО:				30.43		

1 В ГРАФЕ «ОБОЗНАЧЕНИЕ ДОКУМЕНТА» ПРИВЕДЕН НОМЕР ДОКУМЕНТА ПО ВЫПУСКУ 1.090.1-1/88.2-6  
 2. АРМАТУРА КЛАССА А-III ПО ГОСТ 5781-82

ИМЬ И ПОДА ПОДПИСЬ И ДАТА ВЗАМ ИМЬ И

НАЧ ОТД	ВОЛЫНСКИЙ	<i>[Signature]</i>		1.090.1-1/88.2-5-К39			
И КОНТР	ВАСИЛЬЕВА	<i>[Signature]</i>					
ГА КОНСТ	ШАЦ	<i>[Signature]</i>		ПРОСТРАНСТВЕННЫЕ КАРКАСЫ КПН-57; КПН-58	СТАДИЯ	ЛИСТ	ЛИСТОВ
ГИП	ОСТРОВА	<i>[Signature]</i>			Р		1
ГИП	УСИНА	<i>[Signature]</i>			ЦНИИЭП Торгово-бытовых зданий и туристских комплексов		
ПРОВЕР.	ПТИЦЫНА	<i>[Signature]</i>					
РАЗРАБ.	НОСОВА	<i>[Signature]</i>					

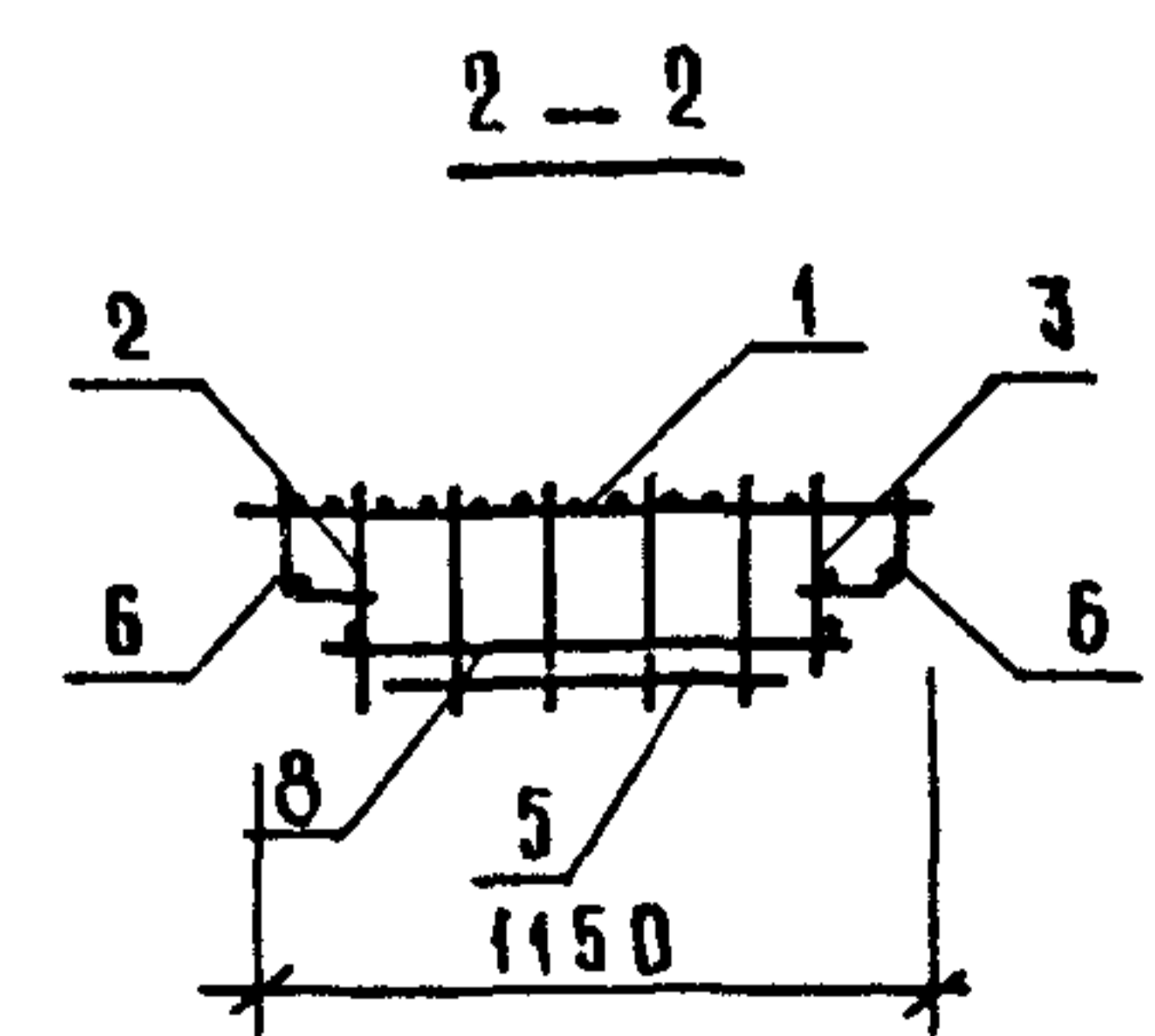
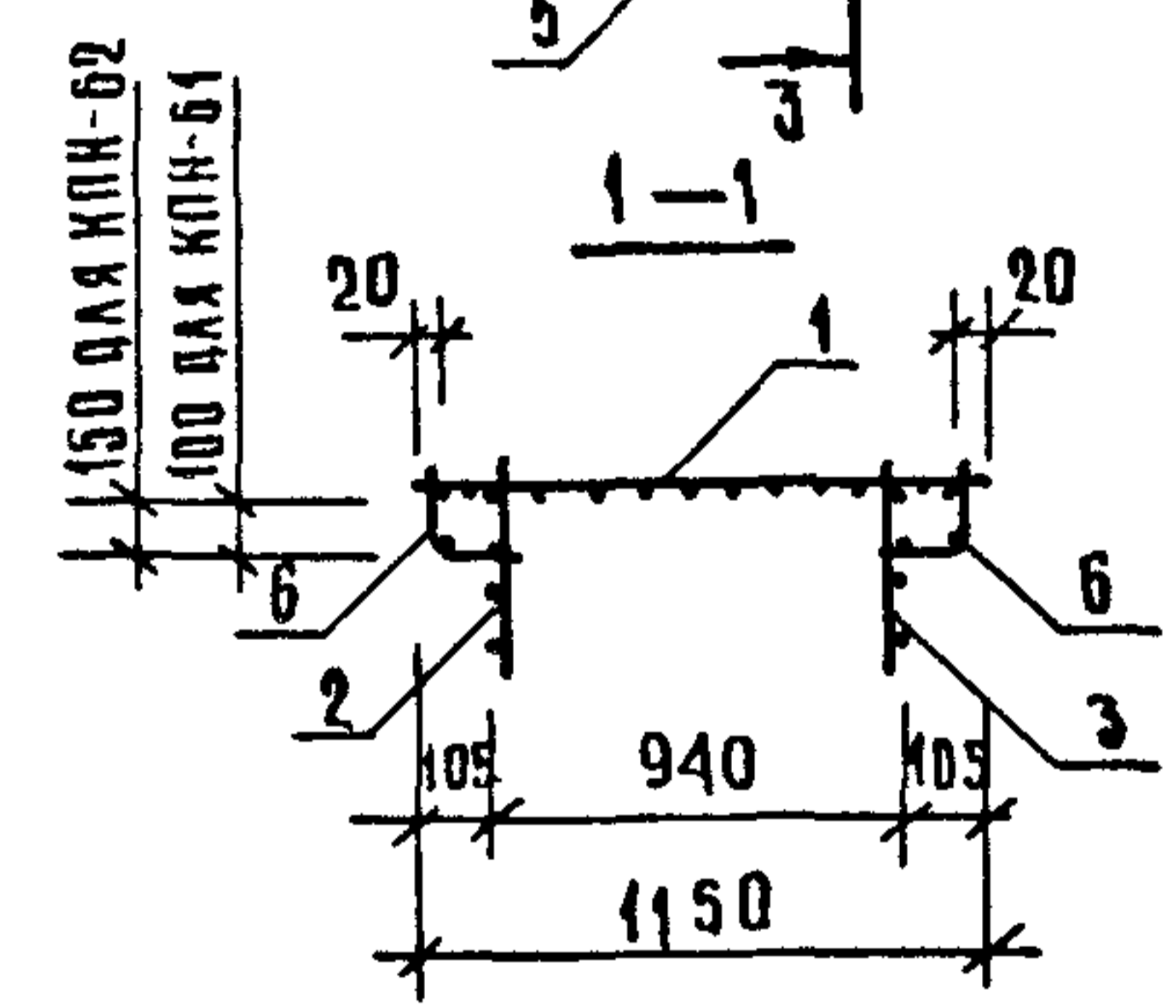
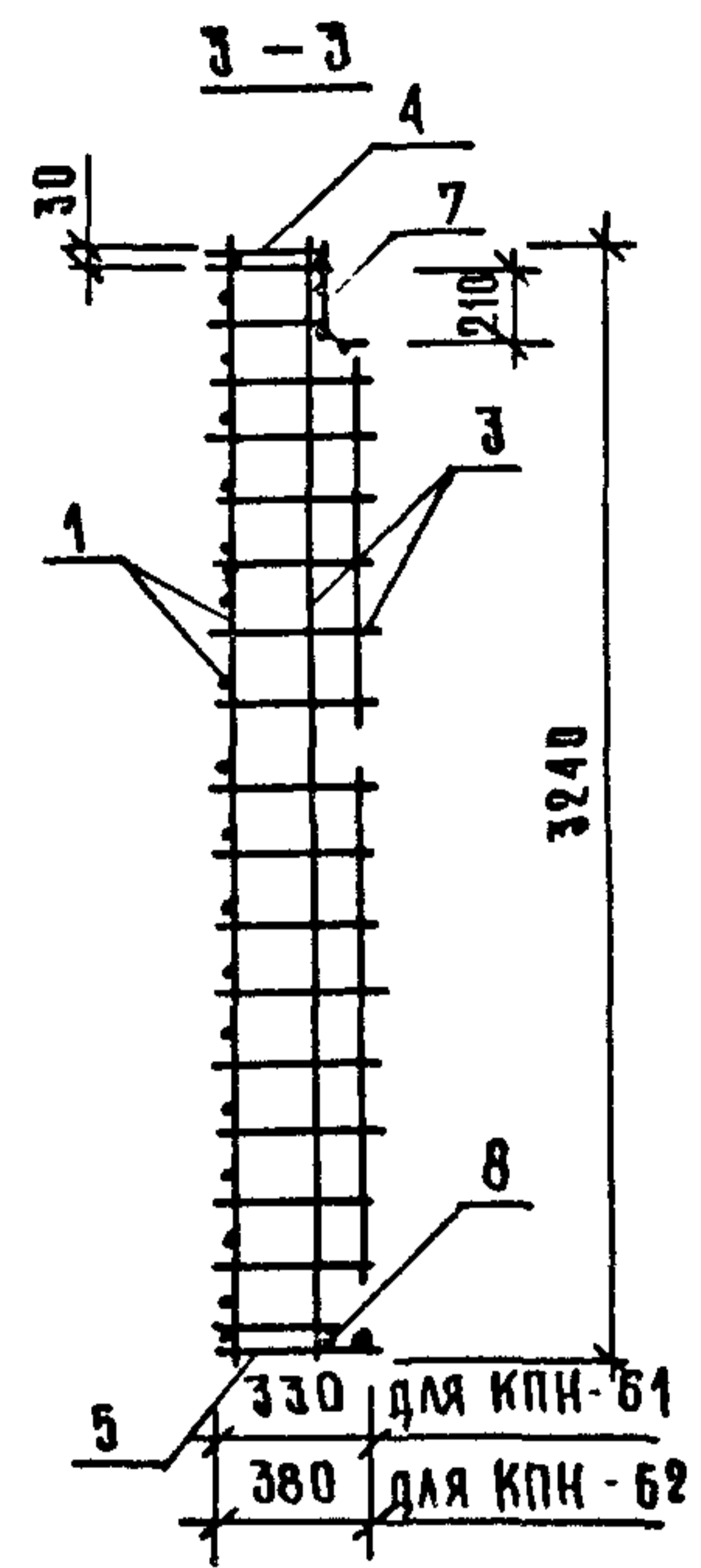
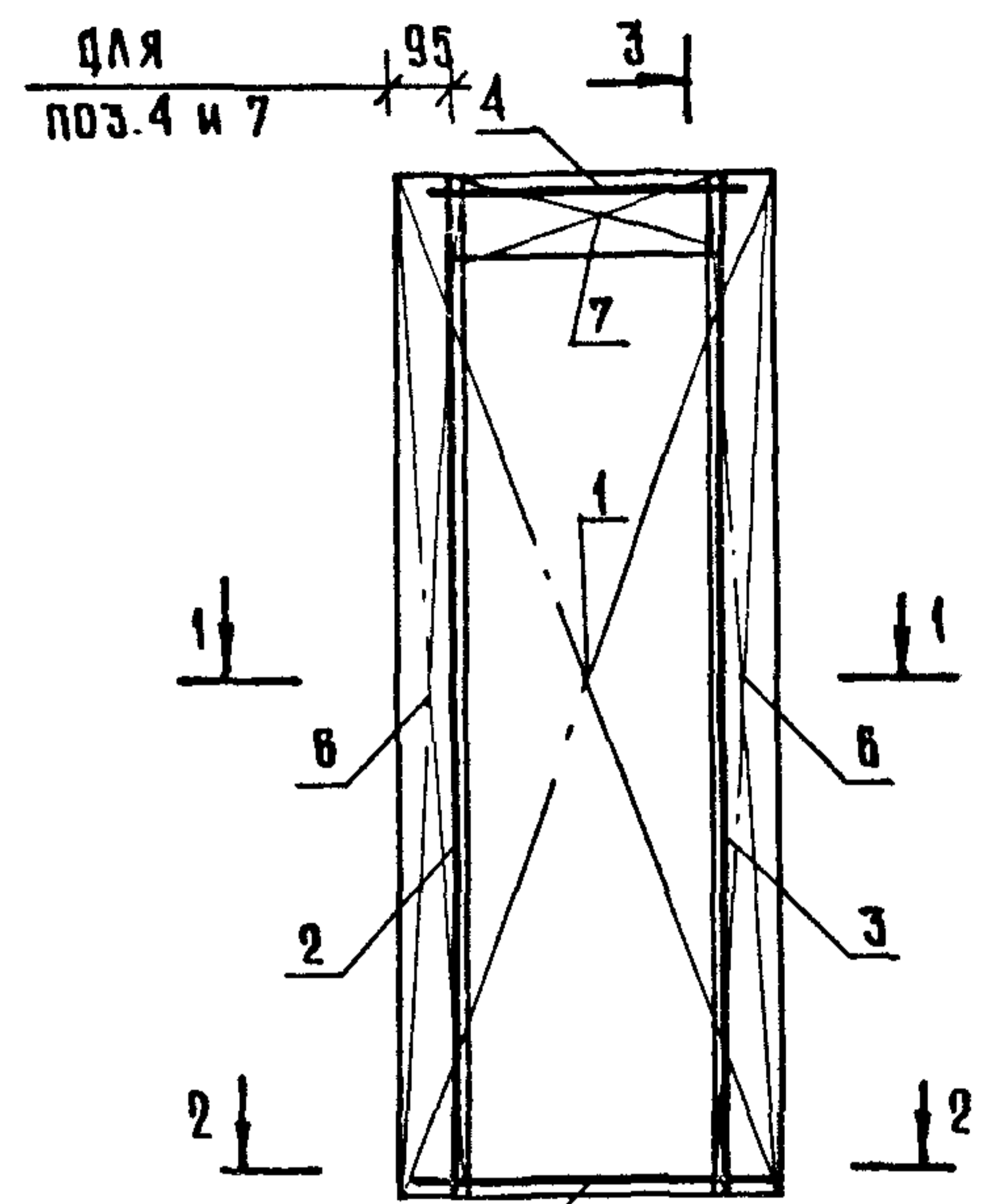


МАРКА ПРОСТРАНСТВЕННОГО КАРКАСА	ПОЗ.	МАРКА АРМАТУРНОГО ИЗДЕЛИЯ	КОЛ.	МАССА, КГ		ОБОЗНАЧЕНИЕ ДОКУМЕНТА
				1 ШТ.	ВСЕГО	
КПН-59	1	С-39	1	7.77	7.77	К103
	2	КР-52Т	1	2.44	2.44	К29
	3	КР-52Н	1	2.44	2.44	К29
	4	КР-54	1	2.58	2.58	К30
	5	КР-70	1	0.84	0.84	К41
	6	КР-94	1	0.90	0.90	К57
	7	КР-25	2	1.21	2.42	К15
	8	КР-115	1	0.63	0.63	К76
	9	Ф6АIII L=400	2	0.09	0.18	Б.4
ИТОГО:				20.20		
КПН-60	1	С-39	1	7.77	7.77	К103
	2	КР-53Т	1	2.52	2.52	К29
	3	КР-53Н	1	2.52	2.52	К29
	4	КР-55	1	2.66	2.66	К30
	5	КР-71	1	0.87	0.87	К42
	6	КР-95	1	0.93	0.93	К57
	7	КР-26	2	1.28	2.56	К16
	8	КР-115	1	0.63	0.63	К75
	9	Ф6АIII L=400	2	0.09	0.18	Б.4
ИТОГО:				20.63		

1. В графе «ОБОЗНАЧЕНИЕ ДОКУМЕНТА» ПРИВЕДЕН НОМЕР ДОКУМЕНТА ПО ВЫПУСКУ 1.090.1-1/88. 2-6  
 2. АРМАТУРА КЛАССА А-III ПО ГОСТ 5781-82.

НАЧ. ОТД.	ВОЛЬИНСКИЙ	<i>[Signature]</i>	1.090.1-1/88.2-5-К40		
И КОНТР.	ВАСИЛЬЕВА	<i>[Signature]</i>			
ГЛАВ. КОНС.	ШАЦ	<i>[Signature]</i>			
ГИП	ОСТРОВА	<i>[Signature]</i>			
ГИП	ОСИНА	<i>[Signature]</i>			
ПРОВЕР.	ПТИЦИНА	<i>[Signature]</i>	ПРОСТРАНСТВЕННЫЕ КАРКАСЫ КПН-59; КПН-60		
РАЗРАБ.	НОСОВА	<i>[Signature]</i>			
			СТАВЛЯ	ЛИСТ	ЛИСТОВ
			Р		1
			ЦНИИЭП ТОРГОВО- БЫТОВЫХ ЗДАНИЙ И ТУРИСТСКИХ КОМПЛЕКСОВ		





МАРКА ПРОСТРАНСТВЕННОГО КАРКАСА	ПОЗ.	МАРКА АРМАТУРНОГО ИЗДЕЛИЯ	КОЛ.	МАССА, КГ		ОБОЗНАЧЕНИЕ ДОКУМЕНТА
				1 ШТ	ВСЕГО	
КПН-61	1	С-40	1	5.16	5.16	К103
	2	КР-52Г	1	2.44	2.44	К28
	3	КР-52Н	1	2.44	2.44	К28
	4	КР-72	1	0.52	0.52	К41
	5	КР-96	1	0.55	0.55	К58
	6	КР-25	2	1.21	2.42	К15
	7	КР-116	1	0.37	0.37	К77
	8	ФБАIII L=1000	1	0.22	0.22	Б.4
ИТОГО:				14.11		
КПН-62	1	С-40	1	5.16	5.16	К103
	2	КР-53Г	1	2.52	2.52	К28
	3	КР-53Н	1	2.52	2.52	К29
	4	КР-73	1	0.54	0.54	К42
	5	КР-97	1	0.56	0.56	К58
	6	КР-26	2	1.28	2.56	К16
	7	КР-116	1	0.37	0.37	К77
	8	ФБАIII L=1000	1	0.22	0.22	Б.4
ИТОГО:				14.44		

- В графе «ОБОЗНАЧЕНИЕ ДОКУМЕНТА» ПРИВЕДЕН НОМЕР ДОКУМЕНТА ПО ВЫПУСКУ 1.090.1-1/88.2-6
- АРМАТУРА КЛАССА АIII ПО ГОСТ 5781-82

ИНВ. И ПОДА. ПОДПИСЬ И ДАТА ВЗАМ. ИНВ. К

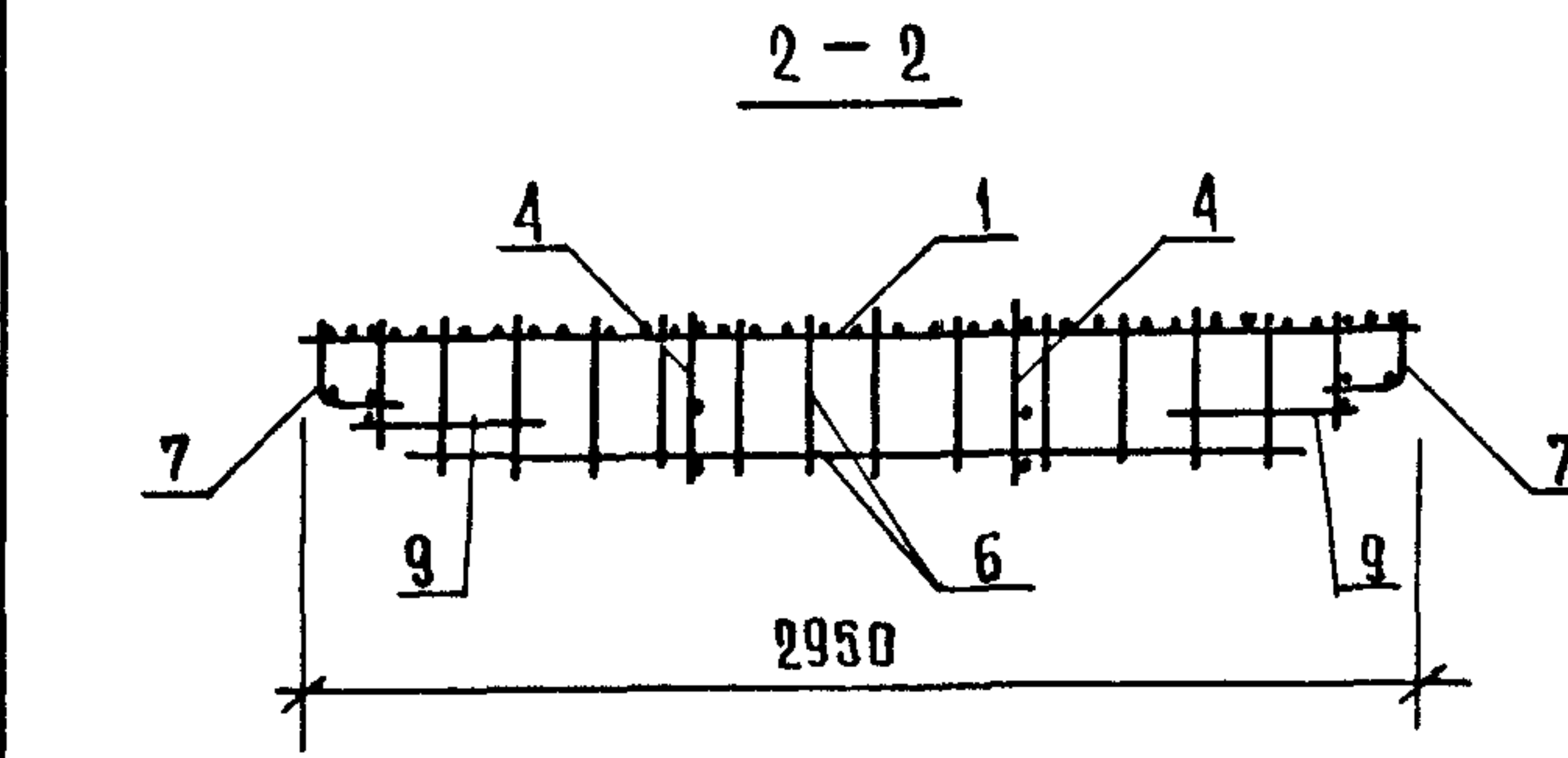
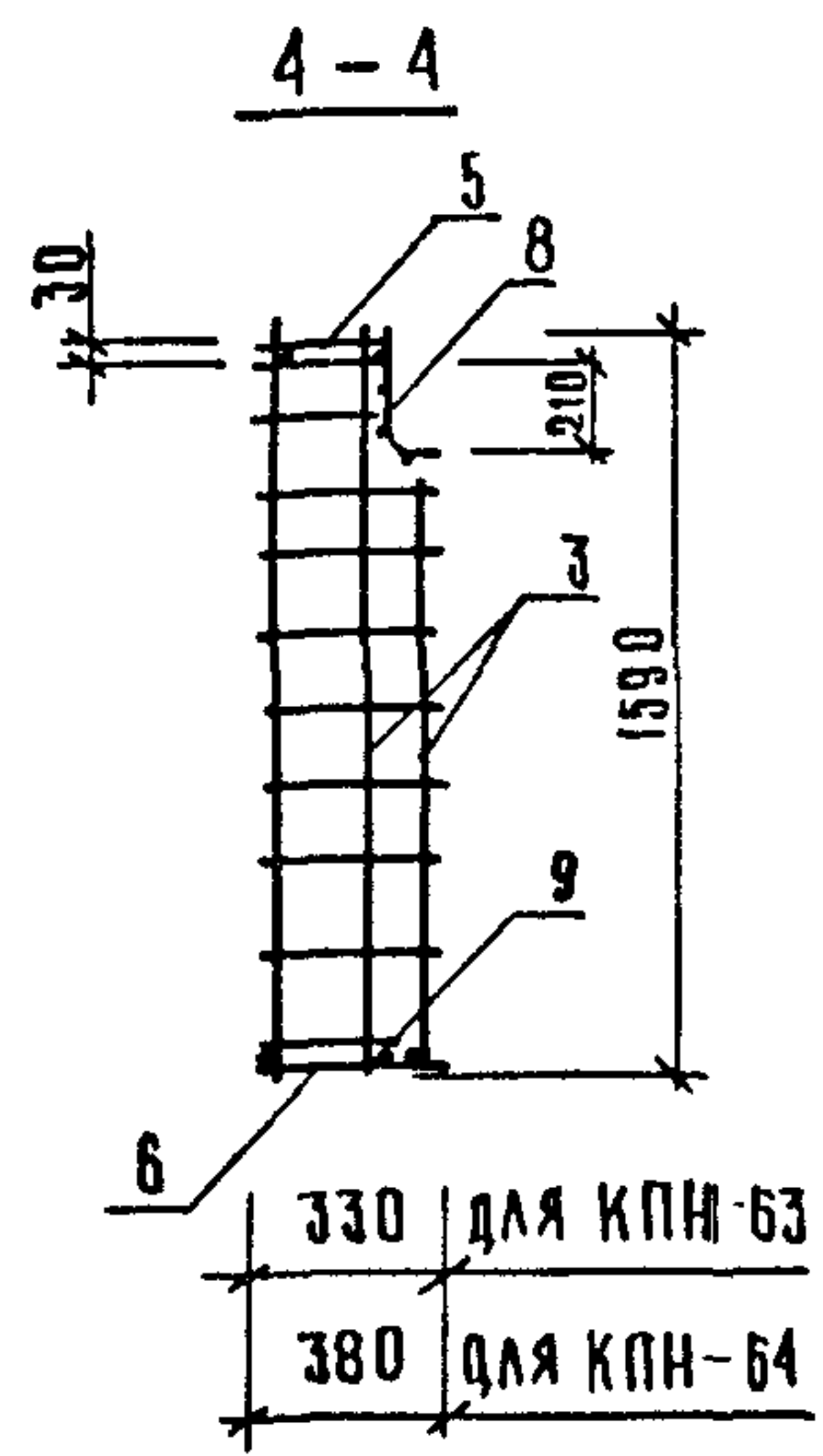
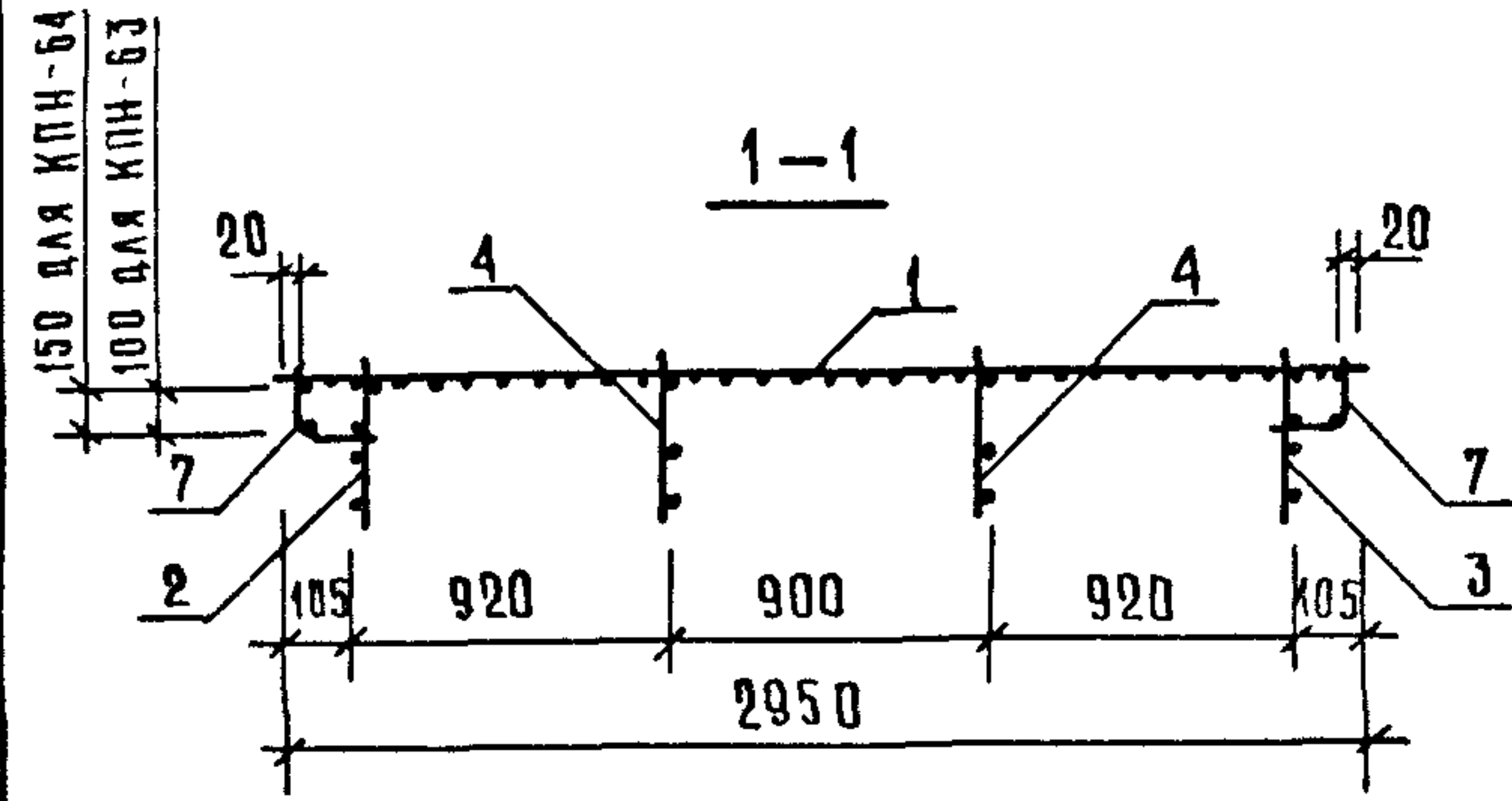
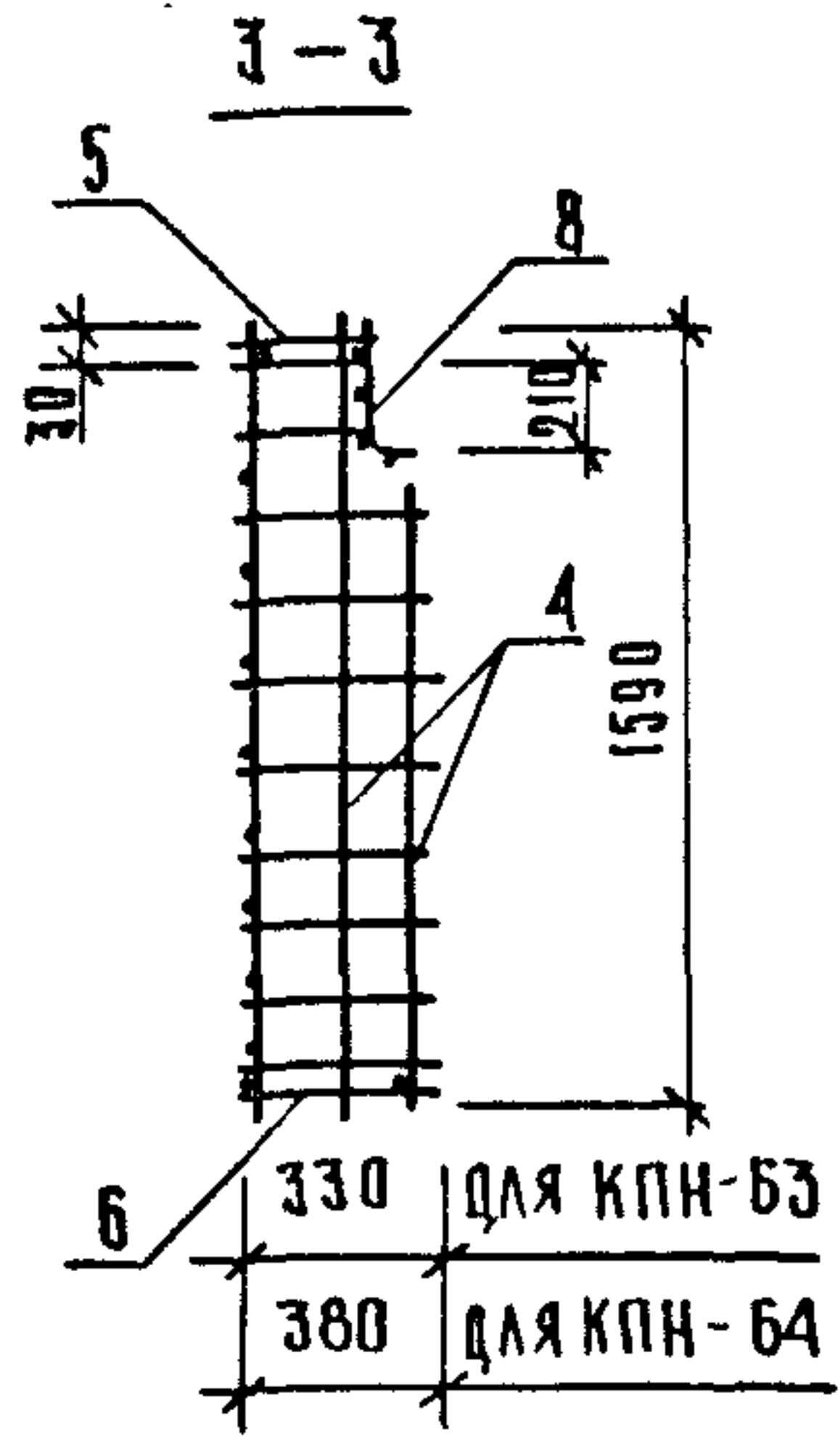
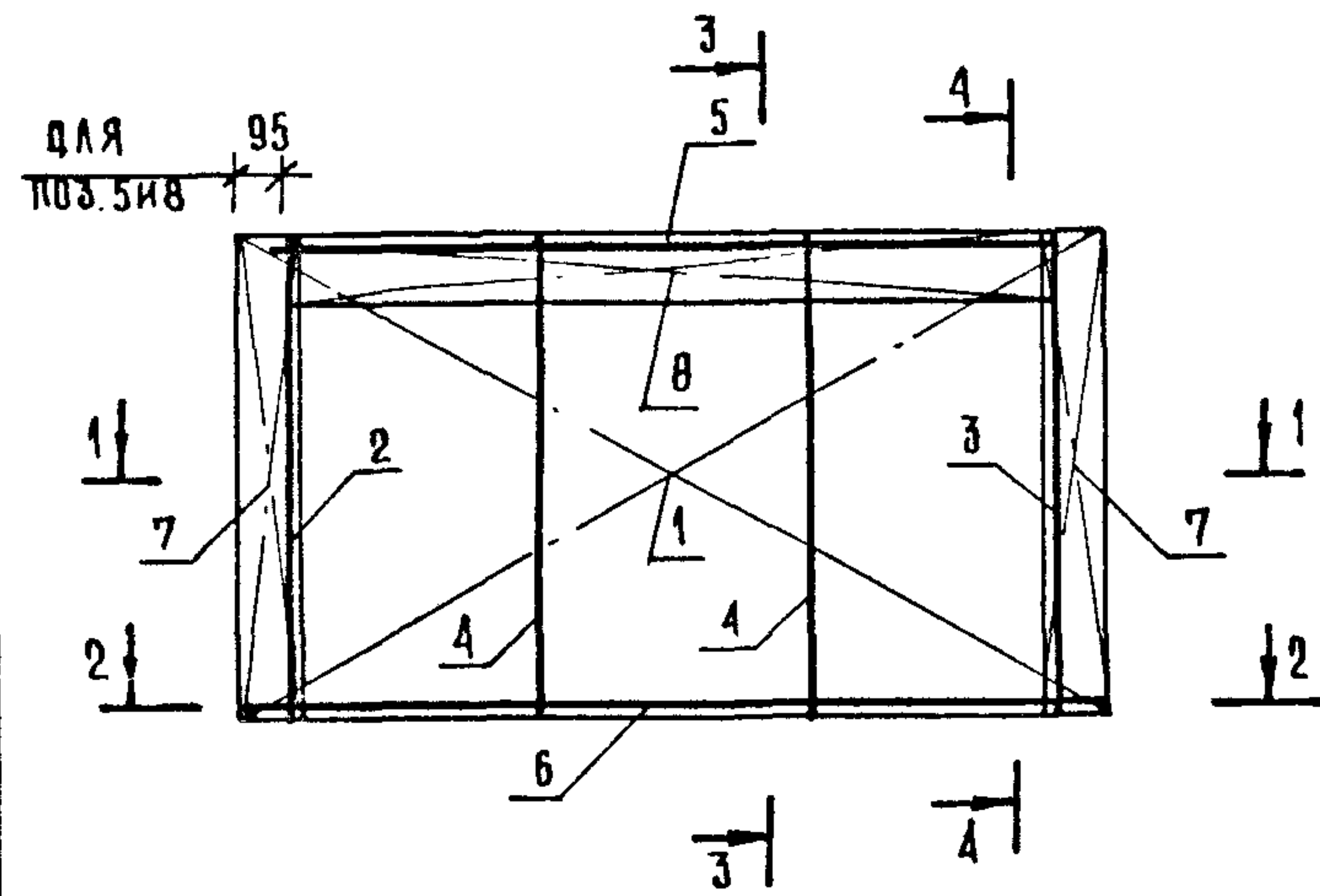
НАЧ. ОТД.	ВОЛЫНСКИЙ	<i>[Signature]</i>
И. КОНТ.	ВАСИЛЬЕВА	<i>[Signature]</i>
ГЛАВ. КОНСТ.	ШАЦ	<i>[Signature]</i>
ГИП	ОСТРОВА	<i>[Signature]</i>
ГИП	ОСИНА	<i>[Signature]</i>
ПРОВЕР.	ПТИЦЫНА	<i>[Signature]</i>
РАЗРАБ.	КОСОВА	<i>[Signature]</i>

1.090.1-1/88.2-5-К41

ПРОСТРАНСТВЕННЫЕ  
КАРКАСЫ  
КПН-61; КПН-62

СТАНЦИЯ	ЛИСТ	ЛИСТОВ
Р		1

**ЦНИИЭП**  
ТОРГОВО-БЫТОВЫХ ЗДАНИЙ И ТУРИСТСКИХ КОМПЛЕКСОВ

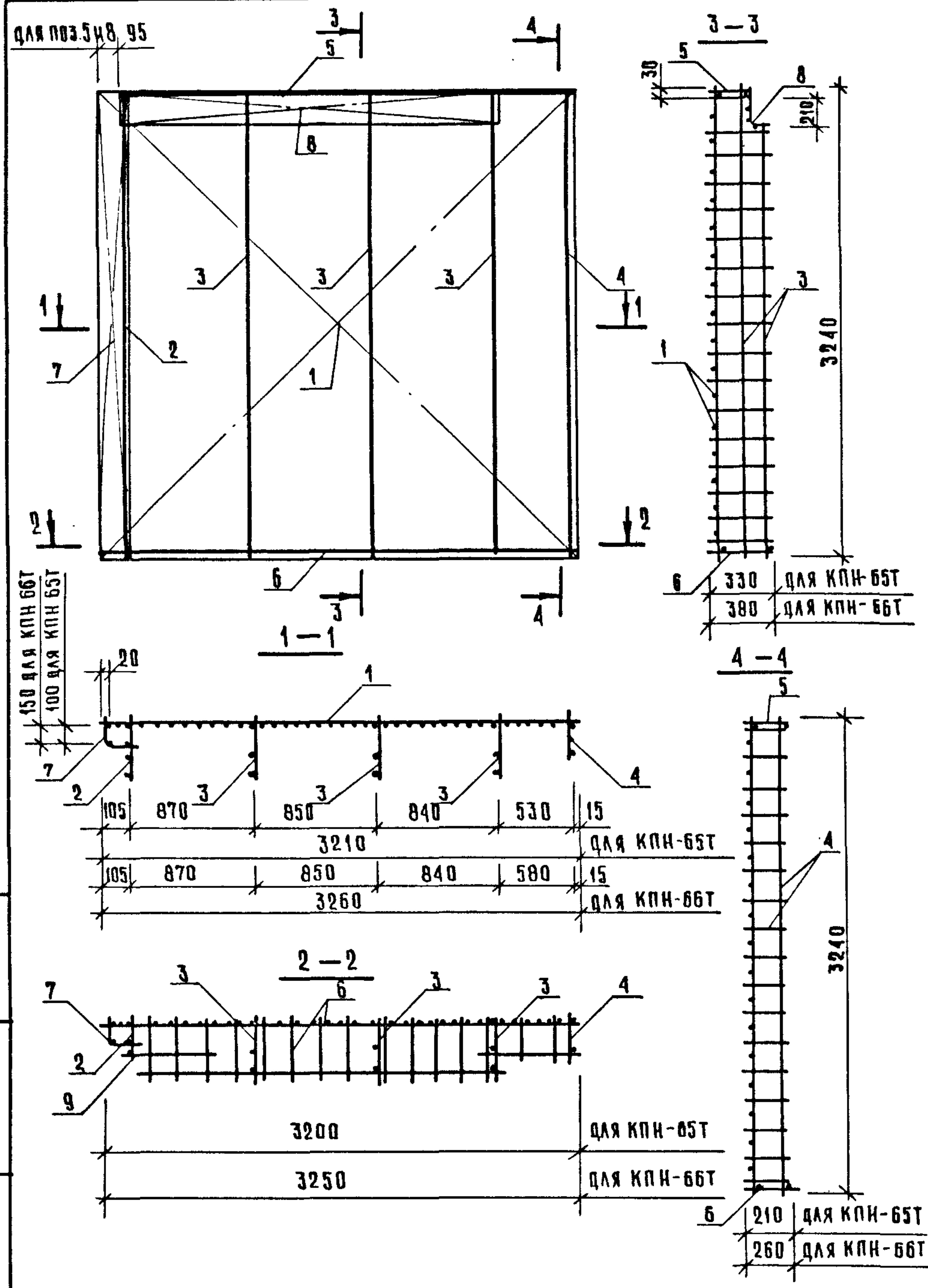


МАРКА ПРОСТРАНСТВЕННОГО КАРКАСА	ПОЗ.	МАРКА АРМАТУРНОГО ИЗДЕЛИЯ	КОЛ.	МАССА, КГ		ОБОЗНАЧЕНИЕ ДОКУМЕНТА
				1 ШТ	ВСЕГО	
КПН-63	1	С-56	1	6.42	6.42	К109
	2	КР-58Т	1	1.16	1.16	К33
	3	КР-58Н	1	1.16	1.16	К33
	4	КР-60	2	1.25	2.50	К35
	5	КР-68	1	1.48	1.48	К41
	6	КР-92	1	1.60	1.60	К56
	7	КР-66	2	0.60	1.20	К39
	8	КР-114	1	1.14	1.14	К75
	9	Ф6АIII L=400	2	0.09	0.18	Б4
ИТОГО:				16.84		
КПН-64	1	С-56	1	6.42	6.42	К109
	2	КР-59Т	1	1.20	1.20	К34
	3	КР-59Н	1	1.20	1.20	К34
	4	КР-61	2	1.29	2.58	К35
	5	КР-69	1	1.54	1.54	К42
	6	КР-93	1	1.66	1.66	К56
	7	КР-67	2	0.49	0.99	К40
	8	КР-114	1	1.14	1.14	К75
	9	Ф6АIII L=400	2	0.09	0.18	Б4
ИТОГО:				16.91		

- В графе „ОБОЗНАЧЕНИЕ ДОКУМЕНТА“ ПРИВЕДЕН НОМЕР ДОКУМЕНТА ПО ВЫПУСКУ 1090.1-1/88.2-6
- АРМАТУРА КЛАССА А-III ПО ГОСТ 5781-82

НАЧ. ОТД.	ВОЛЫНСКИЙ		1.090.1-1/88.2-5-К42						
И. КОНТР.	ВАСИЛЬЕВА								
ГЛ. КОНСТ.	ШАЦ								
ГИП.	ОСТРОВА								
ГИП.	ОСИНА								
ПРОВЕР.	ПТИЦЫНА								
РАЗРАБ.	НОСОВА								
ПРОСТРАНСТВЕННЫЕ КАРКАСЫ КПН-63; КПН-64			<table border="1"> <tr> <td>СТАДИЯ</td> <td>ЛИСТ</td> <td>ЛИСТОВ</td> </tr> <tr> <td>Р</td> <td></td> <td>1</td> </tr> </table>	СТАДИЯ	ЛИСТ	ЛИСТОВ	Р		1
СТАДИЯ	ЛИСТ	ЛИСТОВ							
Р		1							

ЦНИИЭП  
ТОРГОВО-  
БЫТОВЫХ  
ЗДАНИЙ И  
ТУРИСТСКИХ  
КОМПЛЕКСОВ

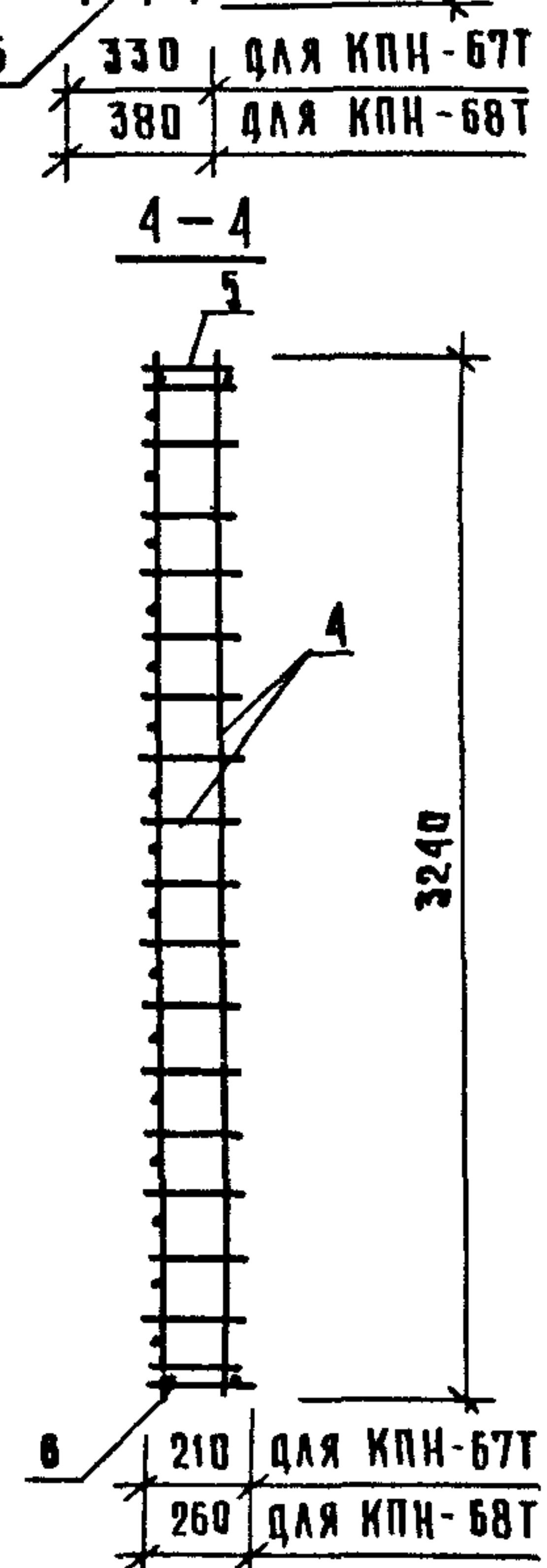
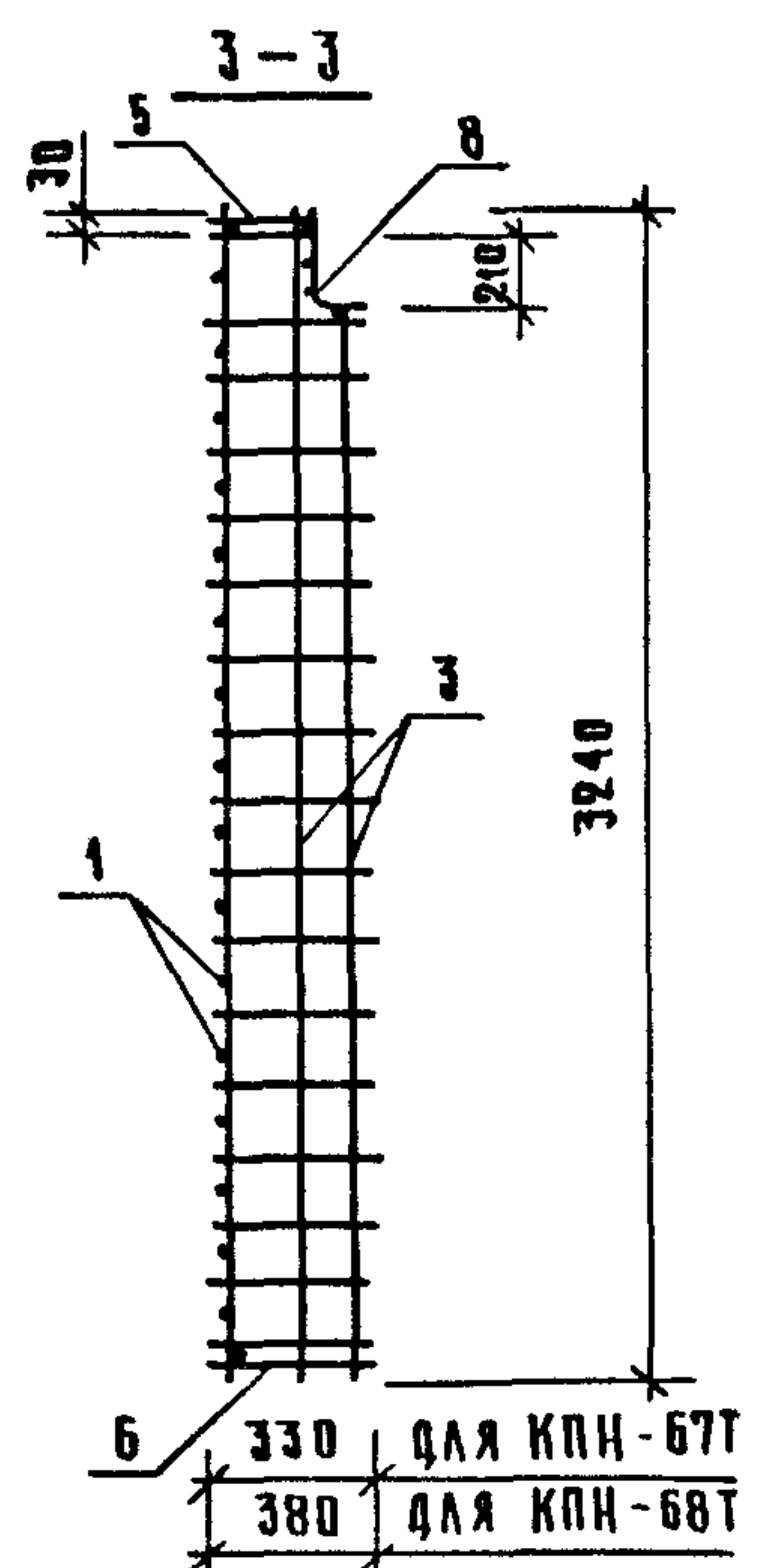
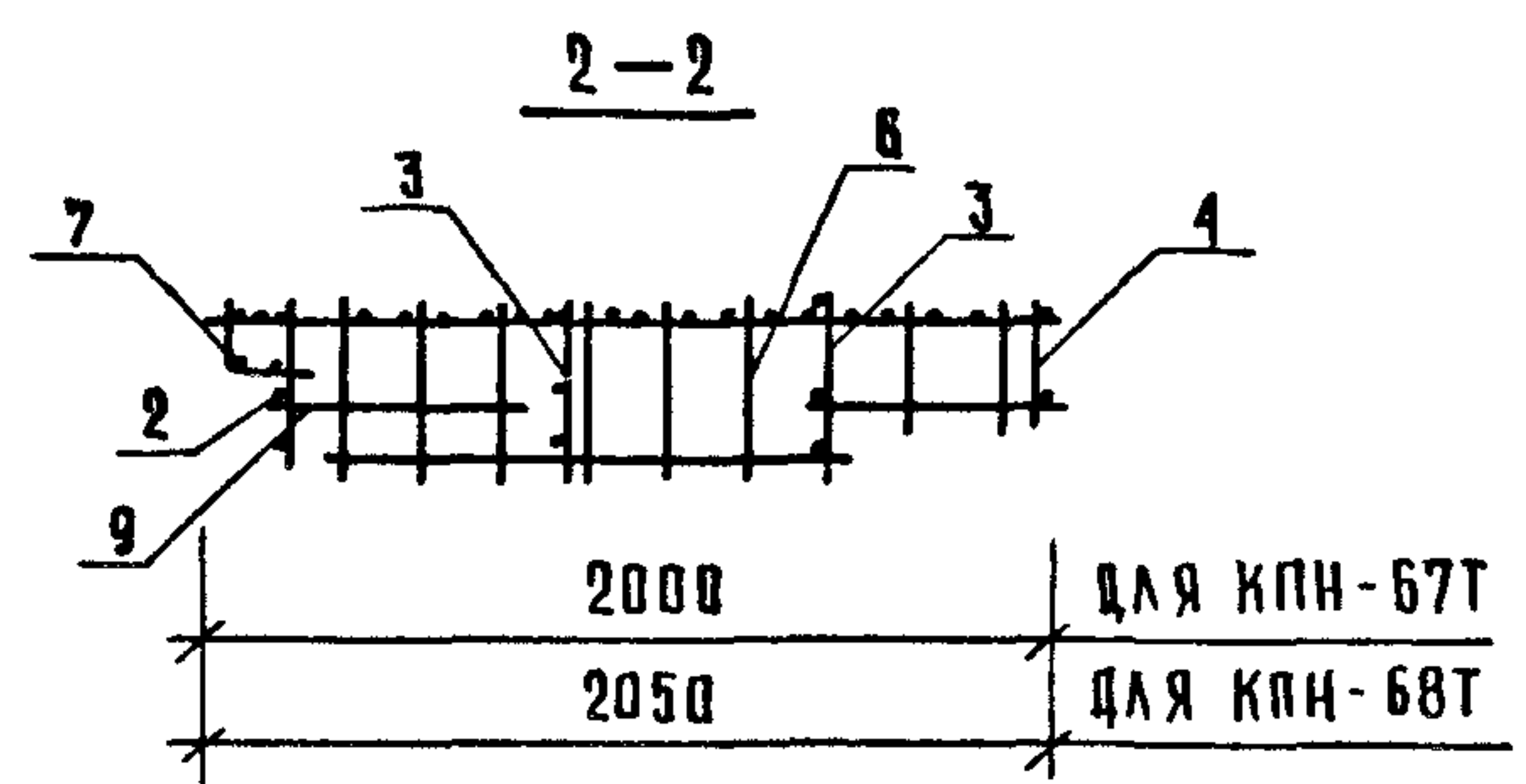
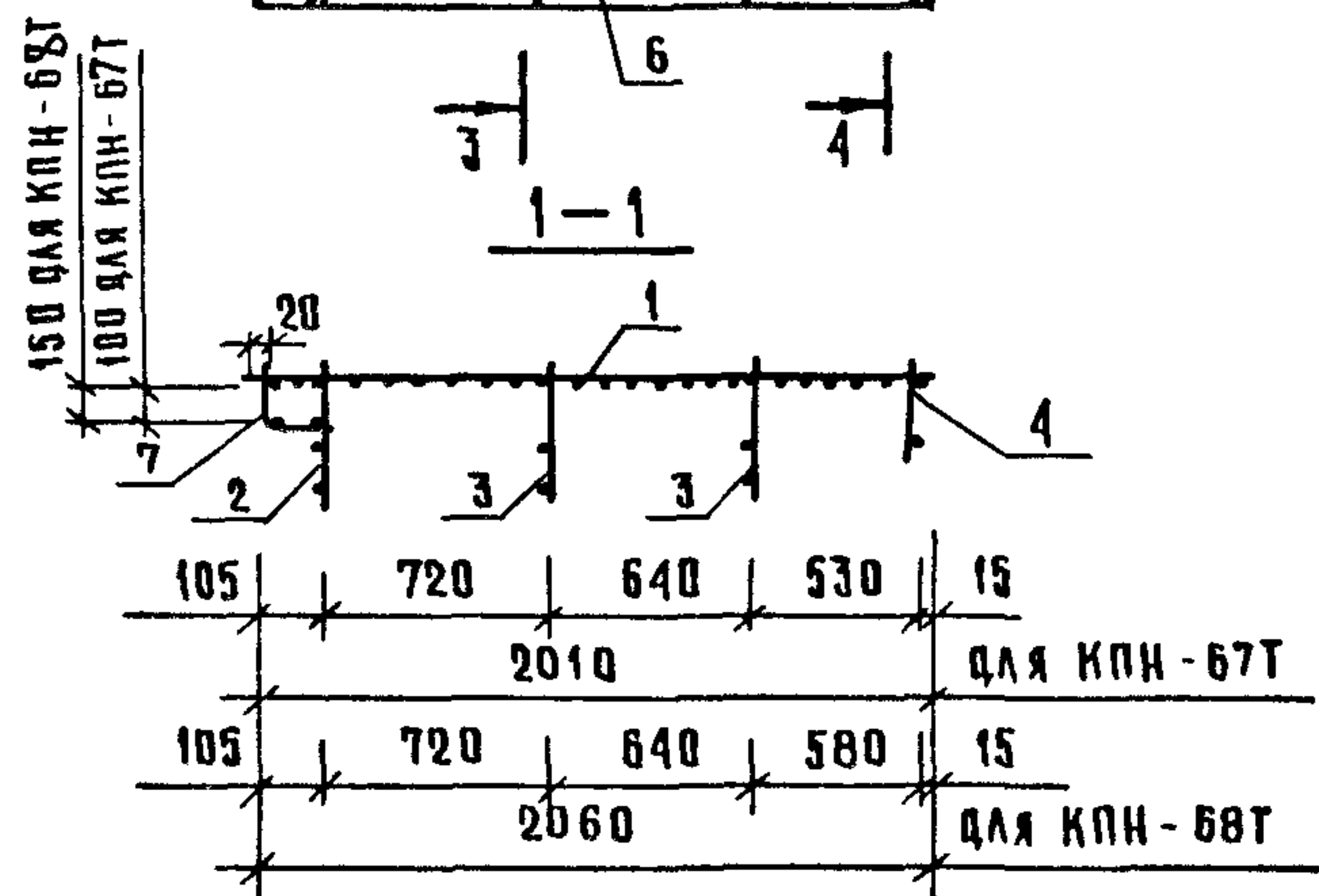
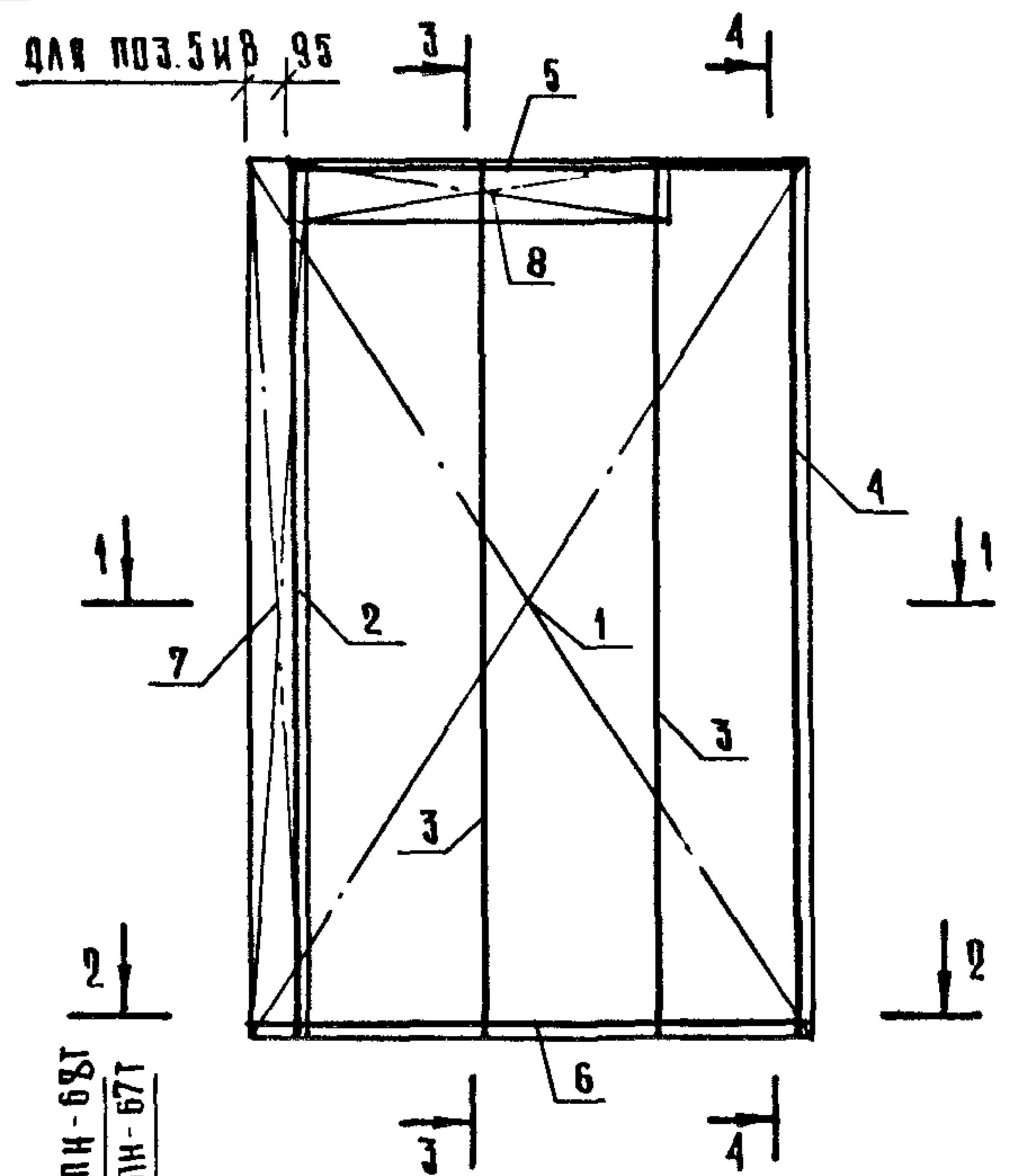


МАРКА ПРОСТРАНСТВЕННОГО КАРКАСА	ПОЗ.	МАРКА АРМАТУРНОГО ИЗДЕЛИЯ	КОЛ.	МАССА, КГ		ОБОЗНАЧЕНИЕ ДОКУМЕНТА
				1 ШТ	ВСЕГО	
КРН - 65Т	1	С - 41	1	13.95	13.95	К104
	2	КР-52Т	1	2.44	2.44	К28
	3	КР-54	3	2.58	7.74	К30
	4	КР-62	1	1.74	1.74	К36
	5	КР-74	1	1.67	1.67	К43
	6	КР-98Т	1	1.85	1.85	К59
	7	КР-25	1	1.21	1.21	К15
	8	КР-117Т	1	1.11	1.11	К78
	9	ФБА III L=400	1	0.09	0.09	Б.4
ИТОГО:				31.81		
КРН - 66Т	1	С - 42	1	14.32	14.32	К105
	2	КР-53Т	1	2.52	2.52	К29
	3	КР-55	3	2.66	7.97	К30
	4	КР-63	1	1.82	1.82	К36
	5	КР-75	1	1.77	1.77	К44
	6	КР-99Т	1	1.94	1.94	К60
	7	КР-26	1	1.28	1.28	К16
	8	КР-117Т	1	1.11	1.11	К78
	9	ФБА III L=400	1	0.09	0.09	Б.4
ИТОГО:				32.81		

1. В графе „ОБОЗНАЧЕНИЕ ДОКУМЕНТА“ ПРИВЕДЕН НОМЕР ДОКУМЕНТА ПО ВЫПУСКУ 1.090.1-1/88.2-6  
 2. АРМАТУРА КЛАССА III ПО ГОСТ 5781-82

ИМБ. N ПОДА ПОДПИСЬ И ДАТА ВЗАМ ИМБ N

НАЧ ОТД	ВОЛЫНСКИЙ	<i>[Signature]</i>	1.090.1-1/88.2-5-К43			
И КОНТР	ВАСИЛЬЕВА	<i>[Signature]</i>				
ТА КОНСТ	ЦАЦ	<i>[Signature]</i>	ПРОСТРАНСТВЕННЫЕ КАРКАСЫ КРН-65Т; КРН-66Т	СТАДИЯ	ЛИСТ	ЛИСТОВ
ГИП	ОСТРОВА	<i>[Signature]</i>		Р		1
ГИП	ОСИНКА	<i>[Signature]</i>	ЦНИИЭП ТОРГОВО-БЫТОВЫХ ЗОН ИЛИ И ТУРИСТСКИХ КОМПЛЕКСОВ			
ПРОВЕР.	ПТИЦЕИНА	<i>[Signature]</i>				
РАЗРАБ.	НОСОВА	<i>[Signature]</i>				

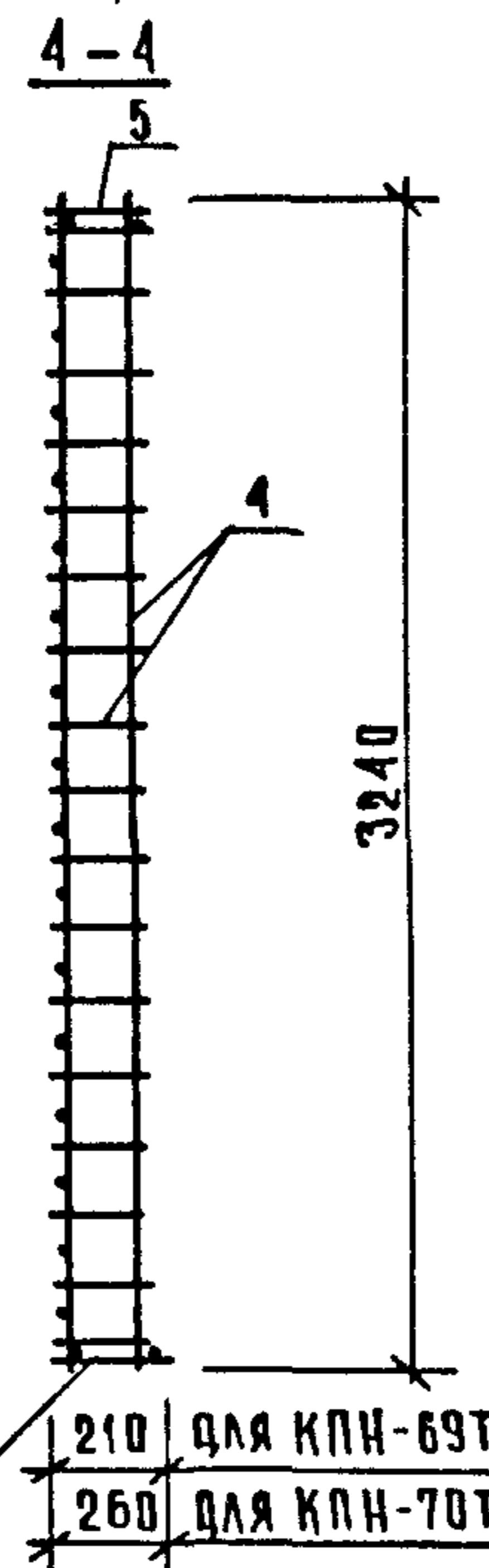
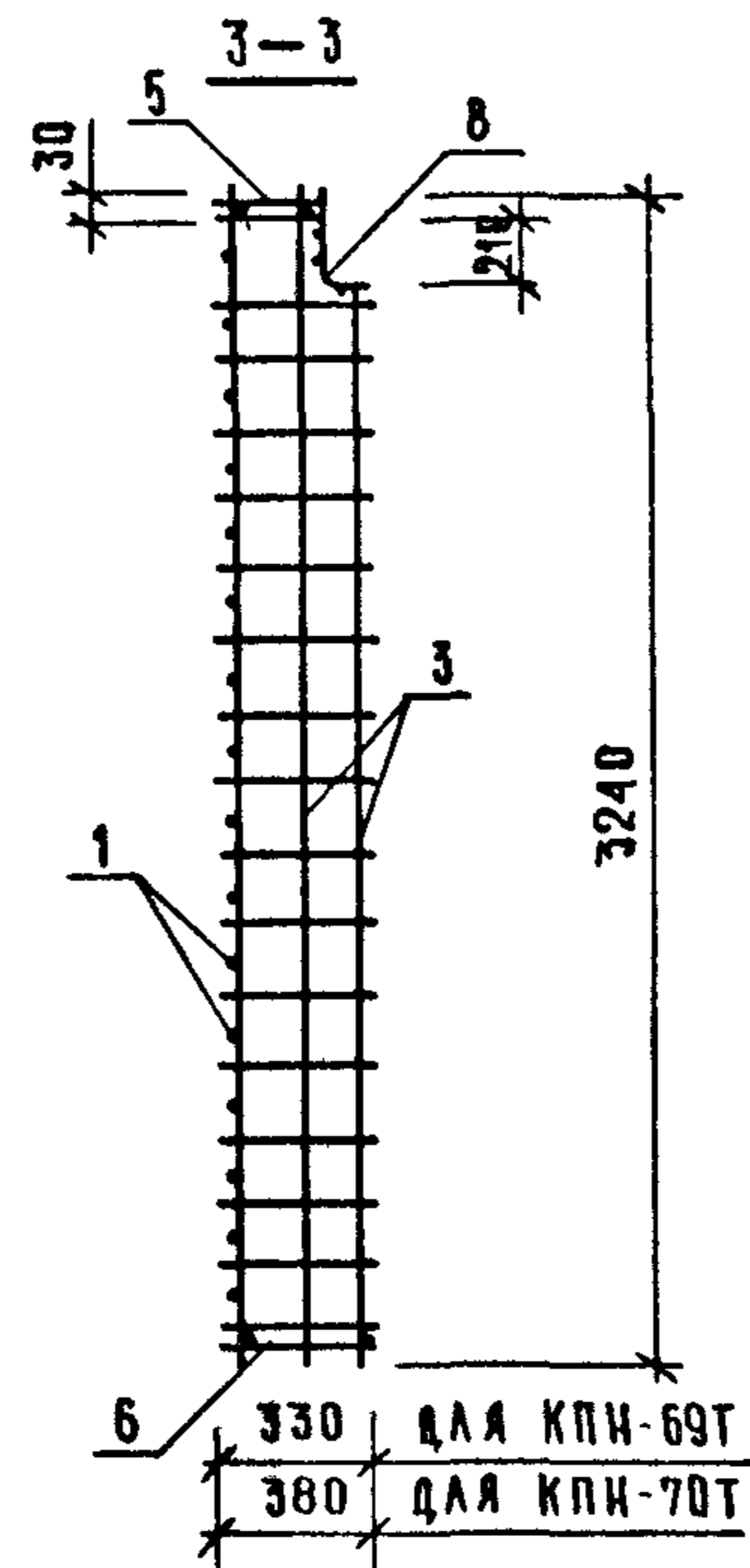
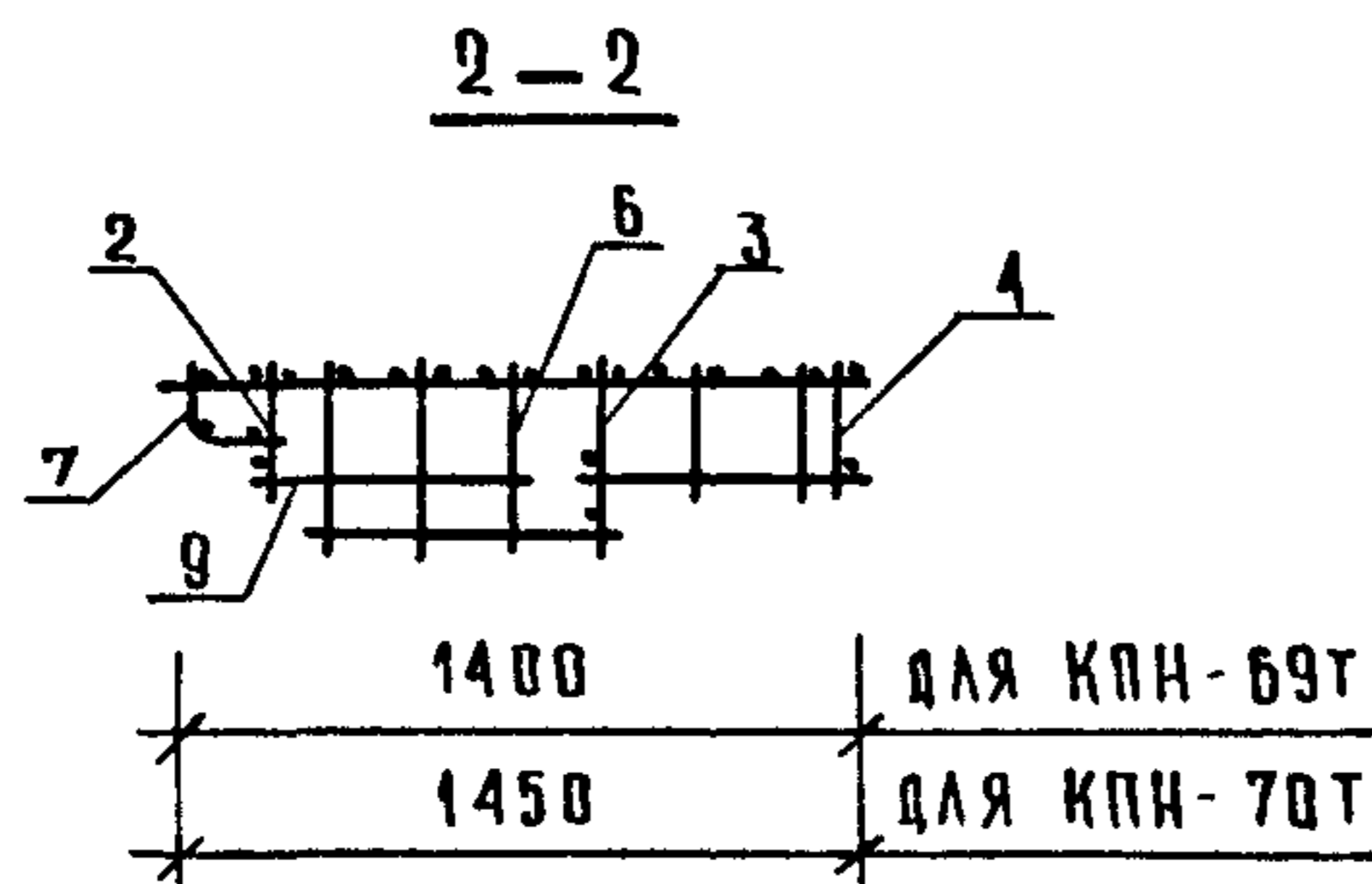
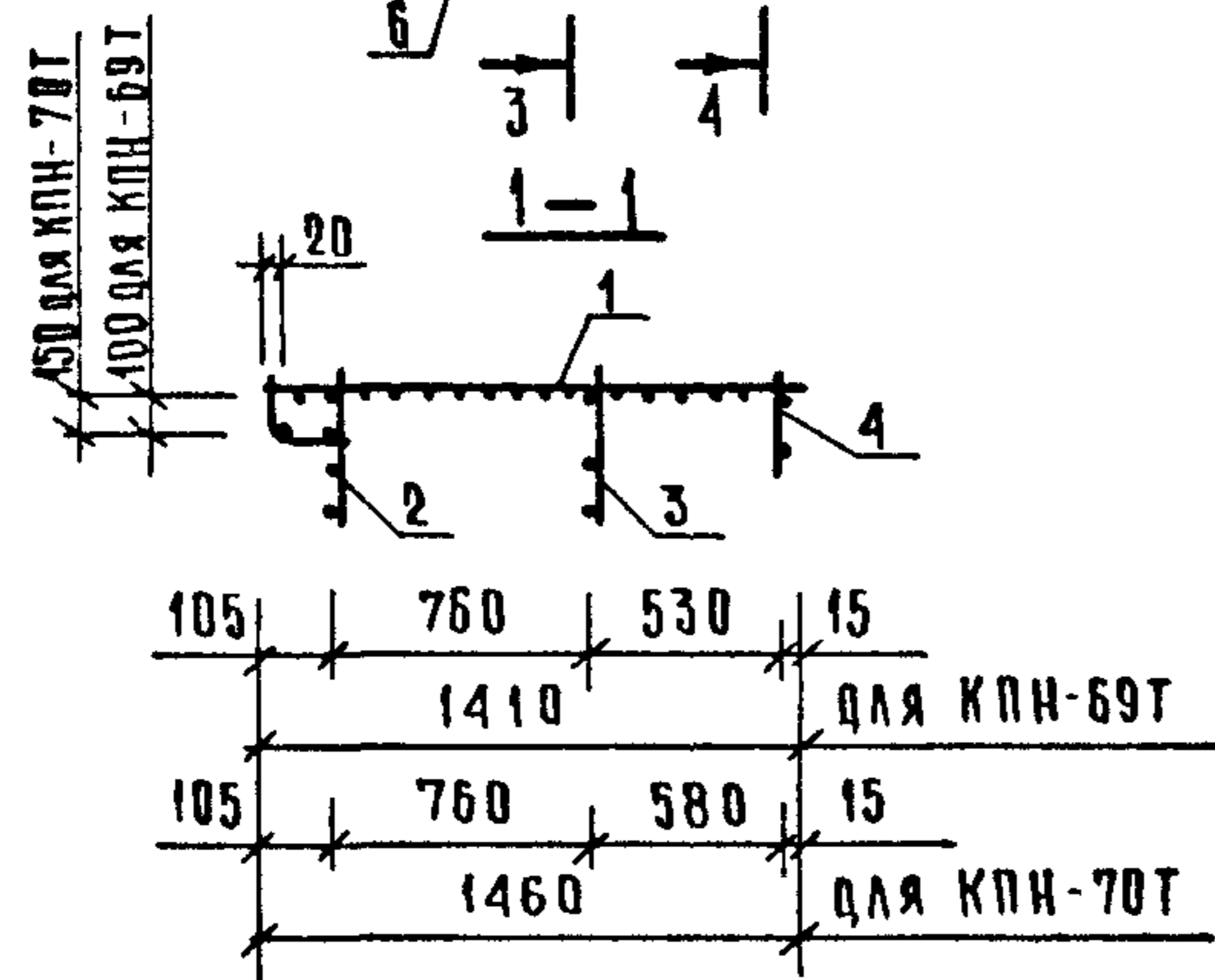
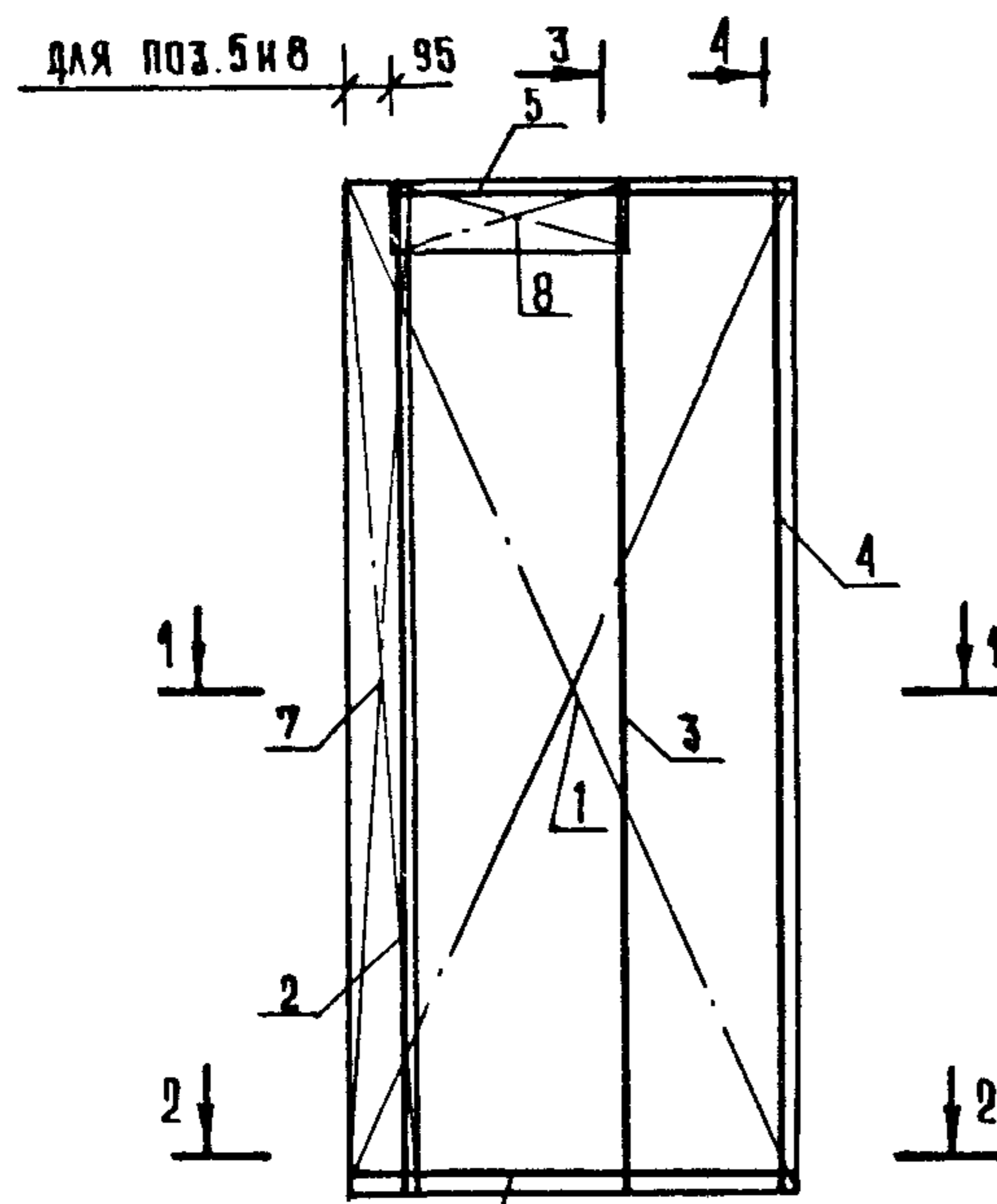


МАРКА ПРОСТРАНСТВЕННОГО КАРКАСА	ПОЗ.	МАРКА АРМАТУРНОГО ИЗДЕЛИЯ	КОЛ	МАССА, КГ		ОБОЗНАЧЕНИЕ ДОКУМЕНТА
				1 ШТ	ВСЕГО	
КПН - 67Т	1	С - 43	1	8.73	8.73	К 104
	2	КР - 52Т	1	2.44	2.44	К 28
	3	КР - 54	2	2.58	5.16	К 30
	4	КР - 62	1	1.74	1.74	К 36
	5	КР - 78	1	1.03	1.03	К 43
	6	КР - 100Т	1	1.15	1.15	К 61
	7	КР - 25	1	1.21	1.21	К 15
	8	КР - 118Т	1	0.59	0.59	К 79
	9	ФБАIII L=400	1	0.09	0.09	Б.4
ИТОГО:				22.14		
КПН - 68Т	1	С - 44	1	9.09	9.09	К 105
	2	КР - 53Т	1	2.52	2.52	К 29
	3	КР - 55	2	2.66	5.32	К 30
	4	КР - 63	1	1.82	1.82	К 36
	5	КР - 77	1	1.10	1.10	К 44
	6	КР - 101Т	1	1.21	1.21	К 62
	7	КР - 26	1	1.28	1.28	К 16
	8	КР - 118Т	1	0.59	0.59	К 79
	9	ФБАIII L=400	1	0.09	0.09	Б.4
ИТОГО:				23.01		

1. В ГРАФЕ „ОБОЗНАЧЕНИЕ ДОКУМЕНТА“ ПРИВЕДЕН НОМЕР ДОКУМЕНТА ПО ВЫПУСКУ 1.090.1-1/88.2-6  
 2. АРМАТУРА КЛАССА А-III ПО ГОСТ 5781-82

НАЧ ОУД	ВОЛЫНСКИЙ	<i>[Signature]</i>	1.090.1-1/88.2-5-К44			
Н.КОНТР	БАСИЛЬЕВА	<i>[Signature]</i>				
ГЛ КОНСТ	ШАЦ	<i>[Signature]</i>	ПРОСТРАНСТВЕННЫЕ КАРКАСЫ КПН-67Т; КПН-68Т.	СТАДИЯ	ЛИСТ	ЛИСТОВ
ГИП	ОСТРОВА	<i>[Signature]</i>		Р		1
ГИП	ОСИНА	<i>[Signature]</i>		ЦНИИЭП ТОРГОВО-БЫТОВЫХ ЗДАНИЙ И ТУРИСТСКИХ КОМПЛЕКСОВ		
ПРОВЕР.	ПТИЦИНА	<i>[Signature]</i>				
РАЗРАБ.	НОСОВА	<i>[Signature]</i>				

САПР  
ТАП  
ТАП  
РУК ГР  
СТ ИНИ  
ДУРАКОВА

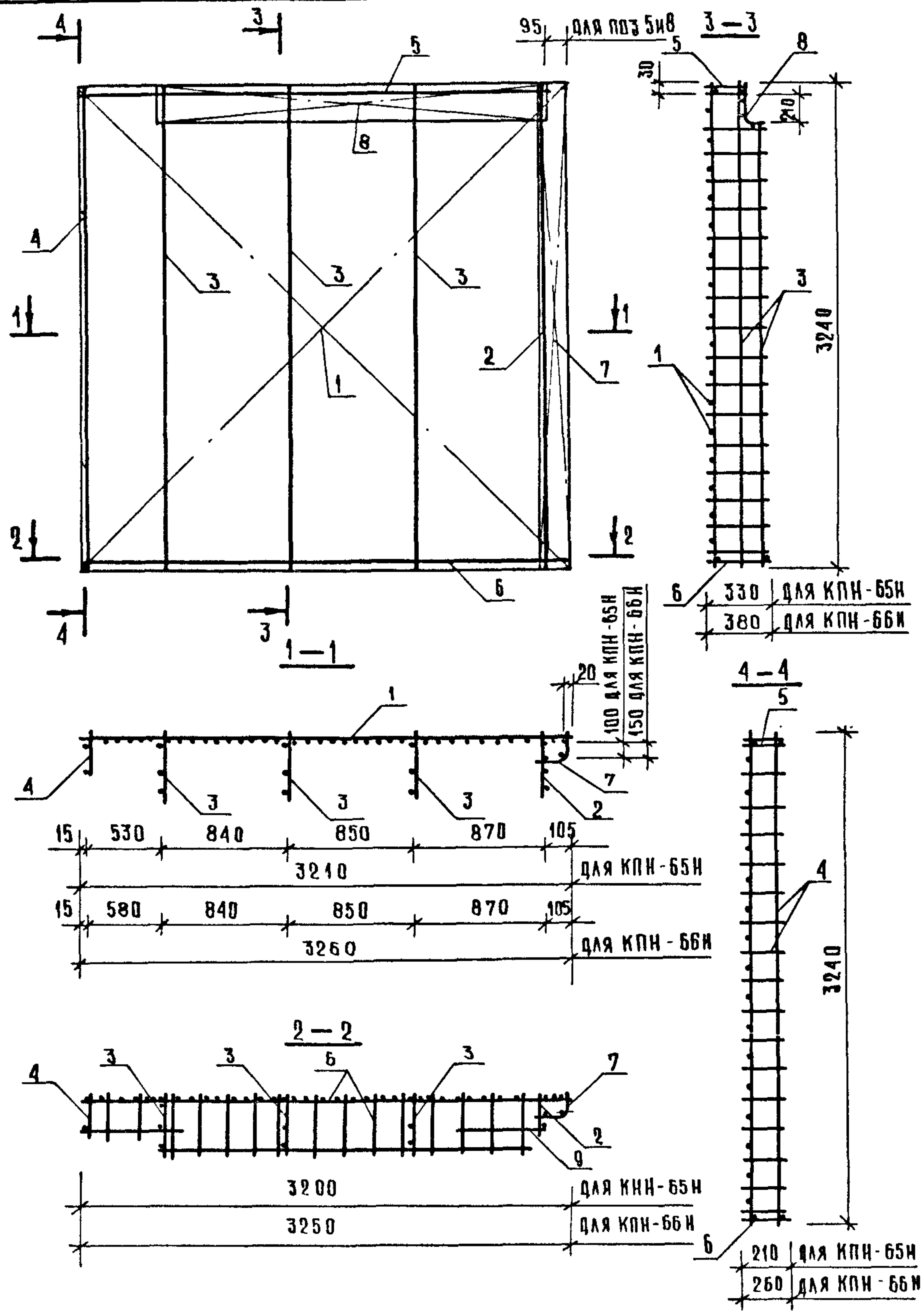


МАРКА ПРОСТРАН- СТВЕННОГО КАРКАСА	ПОЗ	МАРКА АРМАТУРНОГО ИЗДЕЛИЯ	КОЛ	МАССА, КГ		ОБОЗНАЧЕНИЕ ДОКУМЕНТА
				1 ШТ	ВСЕГО	
КРН-69Т	1	С-45	1	6.11	6.11	К104
	2	КР-52Т	1	2.44	2.44	К28
	3	КР-54	1	2.58	2.58	К30
	4	КР-62	1	1.74	1.74	К36
	5	КР-78	1	0.71	0.71	К43
	6	КР-102Т	1	0.80	0.80	К63
	7	КР-25	1	1.21	1.21	К15
	8	КР-119Т	1	0.33	0.33	К80
	9	Ф6АIII L=400	1	0.09	0.09	6.4
				ИТОГО: 16.01		
КРН-70Т	1	С-46	1	6.48	6.48	К105
	2	КР-53Т	1	2.52	2.52	К29
	3	КР-55	1	2.66	2.66	К30
	4	КР-63	1	1.82	1.82	К36
	5	КР-79	1	0.77	0.77	К44
	6	КР-103Т	1	0.84	0.84	К64
	7	КР-26	1	1.28	1.28	К16
	8	КР-119Т	1	0.33	0.33	К80
	9	Ф6АIII L=400	1	0.09	0.09	6.4
				ИТОГО: 16.78		

- В графе «ОБОЗНАЧЕНИЕ ДОКУМЕНТА» ПРИВЕДЕН НОМЕР ДОКУМЕНТА ПО ВЫПУСКУ 1 090.1-1/88.2-6
- АРМАТУРА КЛАССА А-III ПО ГОСТ 5781-82

ИНВ И ПОДА  
ПОДПИСЬ И ДАТА  
ВЗЛМ ИНВ И

НАЧ ОТД	ВОЛЫНСКИЙ		1.090.1-1/88.2-5-К45		
И КОНТР	ВАСИЛЬЕВА				
ГЛА КОНСТ	ШАЦ				
ГИП	ОСТРОВЕ				
ГИП	ОСИНА				
ПРОВЕР	ПТИЦЫНА				
РАЗРАБ	НОСОВА				
ПРОСТРАНСТВЕННЫЕ КАРКАСЫ КРН-69Т; КРН-70Т			СТАДИЯ ЛИСТ	ЛИСТОВ	
			Р	1	
			ЦНИИЭП ТОРГОВО- БЫТОВЫХ ЗДАНИИ И ТУРИСТСКИХ КОМПЛЕКСОВ		

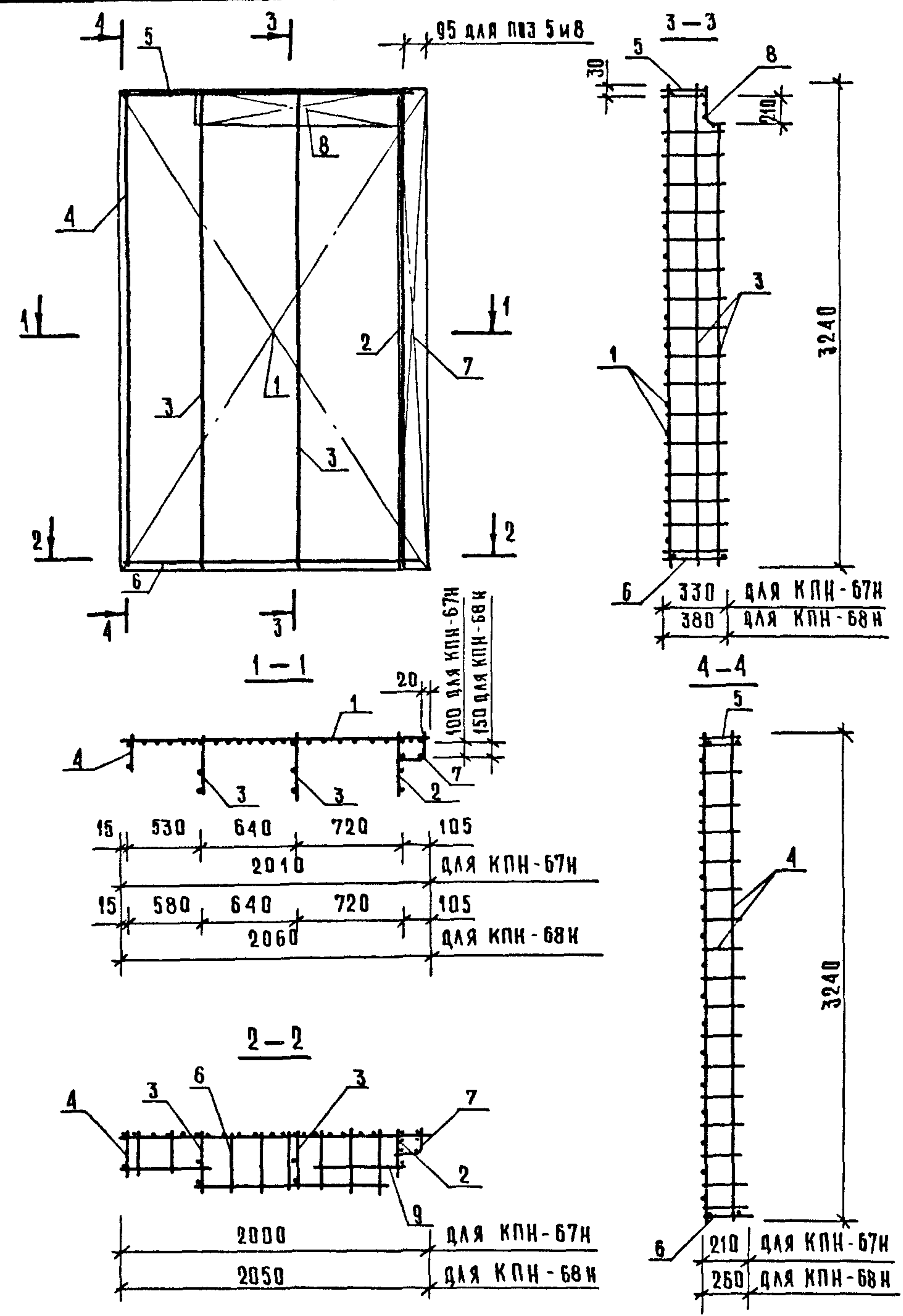


МАРКА ПРОСТРАНСТВЕННОГО КАРКАСА	ПОЗ.	МАРКА АРМАТУРНОГО ИЗДЕЛИЯ	КОЛ	МАССА, КГ		ОБОЗНАЧЕНИЕ ДОКУМЕНТА
				1 ШТ	ВСЕГО	
КПН - 65Н	1	С-41	1	13.95	13.95	К104
	2	КР-52Н	1	2.44	2.44	К28
	3	КР-54	3	2.58	7.74	К30
	4	КР-62	1	1.74	1.74	К36
	5	КР-74	1	1.67	1.67	К43
	6	КР-98Н	1	1.85	1.85	К59
	7	КР-25	1	1.21	1.21	К15
	8	КР-117Н	1	1.11	1.11	К78
	9	ФБАIII L=400	1	0.09	0.09	Б.Ч
ИТОГО:				31.81		
КПН - 66Н	1	С-42	1	14.32	14.32	К105
	2	КР-53Н	1	2.52	2.52	К29
	3	КР-55	3	2.66	7.97	К30
	4	КР-63	1	1.82	1.82	К36
	5	КР-75	1	1.77	1.77	К44
	6	КР-99Н	1	1.94	1.94	К60
	7	КР-26	1	1.28	1.28	К16
	8	КР-117Н	1	1.11	1.11	К78
	9	ФБАIII L=400	1	0.09	0.09	Б.Ч
ИТОГО:				32.81		

1. В графе „ОБОЗНАЧЕНИЕ ДОКУМЕНТА“ ПРИВЕДЕН НОМЕР ДОКУМЕНТА ПО ВЫПУСКУ 1.090.1-1/88.2-6  
 2. АРМАТУРА КЛАССА А-III ПО ГОСТ 5781-82

НАЧ ОТД	ВОЛЫНСКИЙ		1.090.1-1/88.2-5-К46			
И КОНТР	ВАСИЛЬЕВА					
ТА КОНСТ	ШАЦ		ПРОСТРАНСТВЕННЫЕ КАРКАСЫ КПН-65Н; КПН-66Н	СТАДИЯ	ЛИСТ	ЛИСТОВ
ГИП	ОСТРОВА			Р		1
ГИП	ОСИНА					
ПРОВЕР	ПТИЦЫНА					
РАЗРАБ	НОСОВА					

САПР ТАП. РХН ГР. В ИНОКУР  
ТБЗТМ СД СТННЖ БУРАКОВА

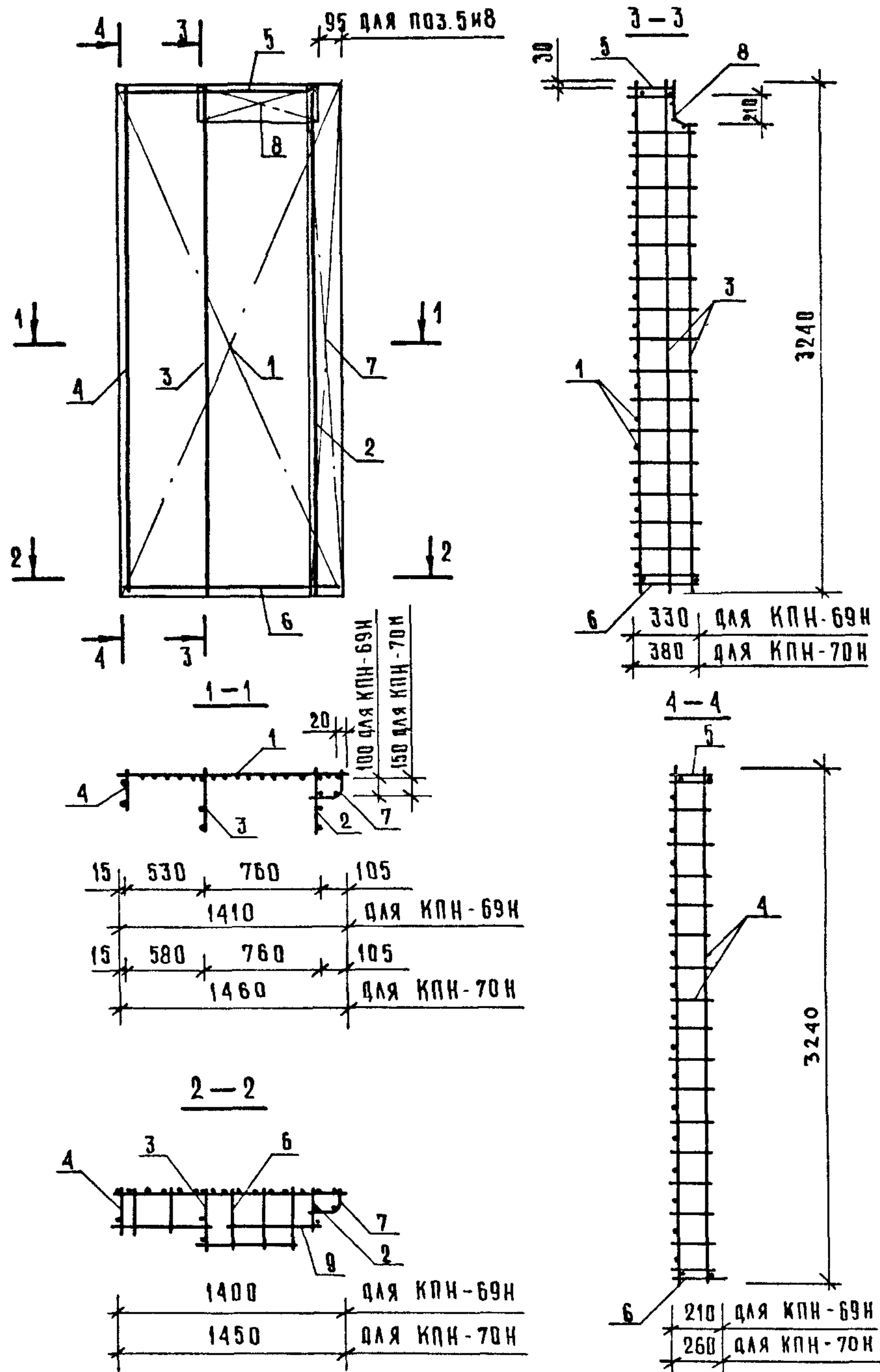


МАРКА ПРОСТРАНСТВЕННОГО КАРКАСА	ПОЗ.	МАРКА АРМАТУРНОГО ИЗДЕЛИЯ	КОЛ.	МАССА, КГ		ОБОЗНАЧЕНИЕ ДОКУМЕНТА
				1 ШТ	ВСЕГО	
КПН - 67Н	1	С-43	1	8.73	8.73	К104
	2	КР-52Н	1	2.44	2.44	К28
	3	КР-54	2	2.58	5.16	К30
	4	КР-62	1	1.74	1.74	К36
	5	КР-76	1	1.03	1.03	К43
	6	КР-100Н	1	1.15	1.15	К61
	7	КР-25	1	1.21	1.21	К15
	8	КР-118Н	1	0.59	0.59	К79
	9	ФБА III L=400	1	0.09	0.09	Б.Ч
ИТОГО:				22.14		
КПН - 68Н	1	С-44	1	9.09	9.09	К105
	2	КР-53Н	1	2.52	2.52	К29
	3	КР-55	2	2.66	5.32	К30
	4	КР-63	1	1.82	1.82	К36
	5	КР-77	1	1.10	1.10	К44
	6	КР-101Н	1	1.21	1.21	К62
	7	КР-26	1	1.28	1.28	К16
	8	КР-118Н	1	0.59	0.59	К79
	9	ФБА III L=400	1	0.09	0.09	Б.Ч
ИТОГО:				23.01		

1. В графе „ОБОЗНАЧЕНИЕ ДОКУМЕНТА“ ПРИВЕДЕН НОМЕР ДОКУМЕНТА ПО ВЫПУСКУ 1.090.1-1/88.2-6  
2. АРМАТУРА КЛАССА А-III ПО ГОСТ 5781-82

ИМБ И ПОДА ПОДПИСЬ И ДАТА ВЗАМ ИМБ. И

НАЧ ОТД. ВОЛЫНСКИЙ	<i>[Signature]</i>	1.090.1-1/88.2-5-К47	СТАДИЯ	ЛИСТ	ЛИСТОВ	
И.И.И.И.Т.Р. ВАСИЛЬЕВА	<i>[Signature]</i>					Р
ГЛАВ. КОНСТ. ШАЦ	<i>[Signature]</i>		ПРОСТРАНСТВЕННЫЕ КАРКАСЫ КПН - 67Н; КПН - 68Н			ЦНИИЭП ТОРГОВО- БЫТОВЫХ ЗДАНИЙ И ТУРИСТСКИХ КОМПЛЕКСОВ
ГИП. ОСТРОВА	<i>[Signature]</i>					
ГИП. ОСИНА	<i>[Signature]</i>					
ПРОВЕР. ПТИЦЫНА	<i>[Signature]</i>					
РАЗРЯБ. КОСОВА	<i>[Signature]</i>					



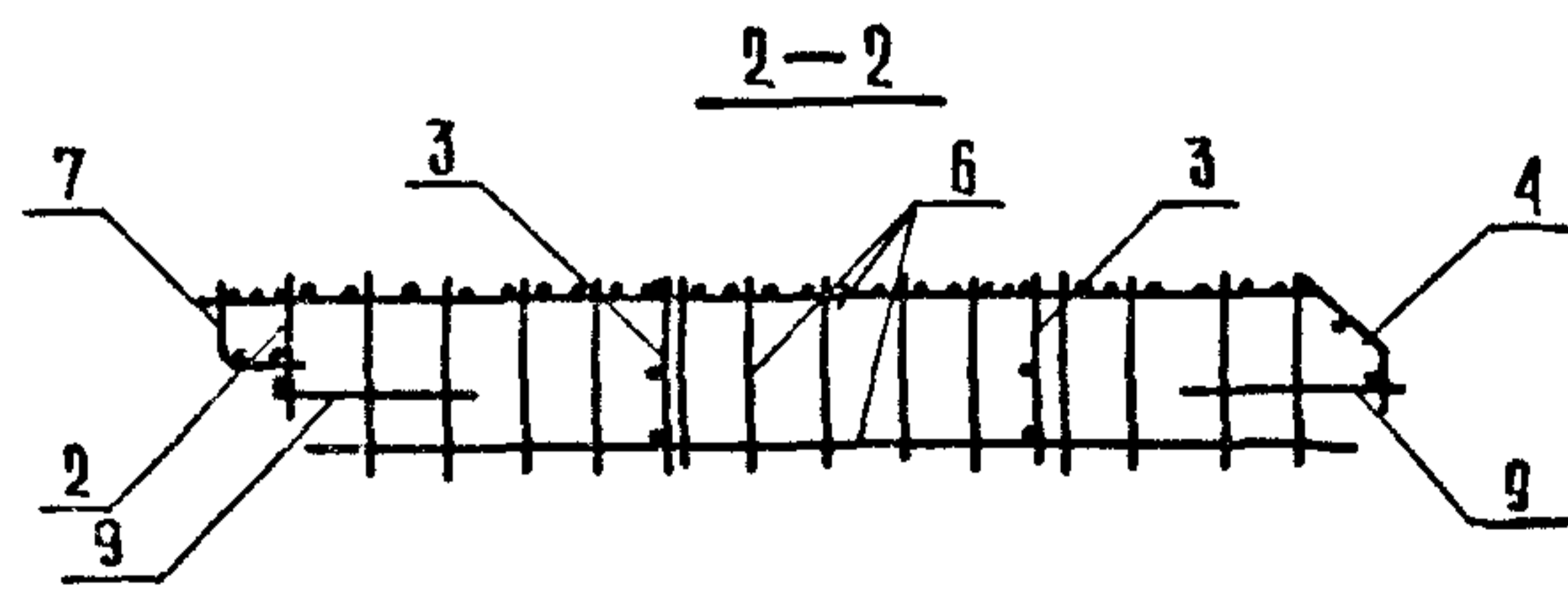
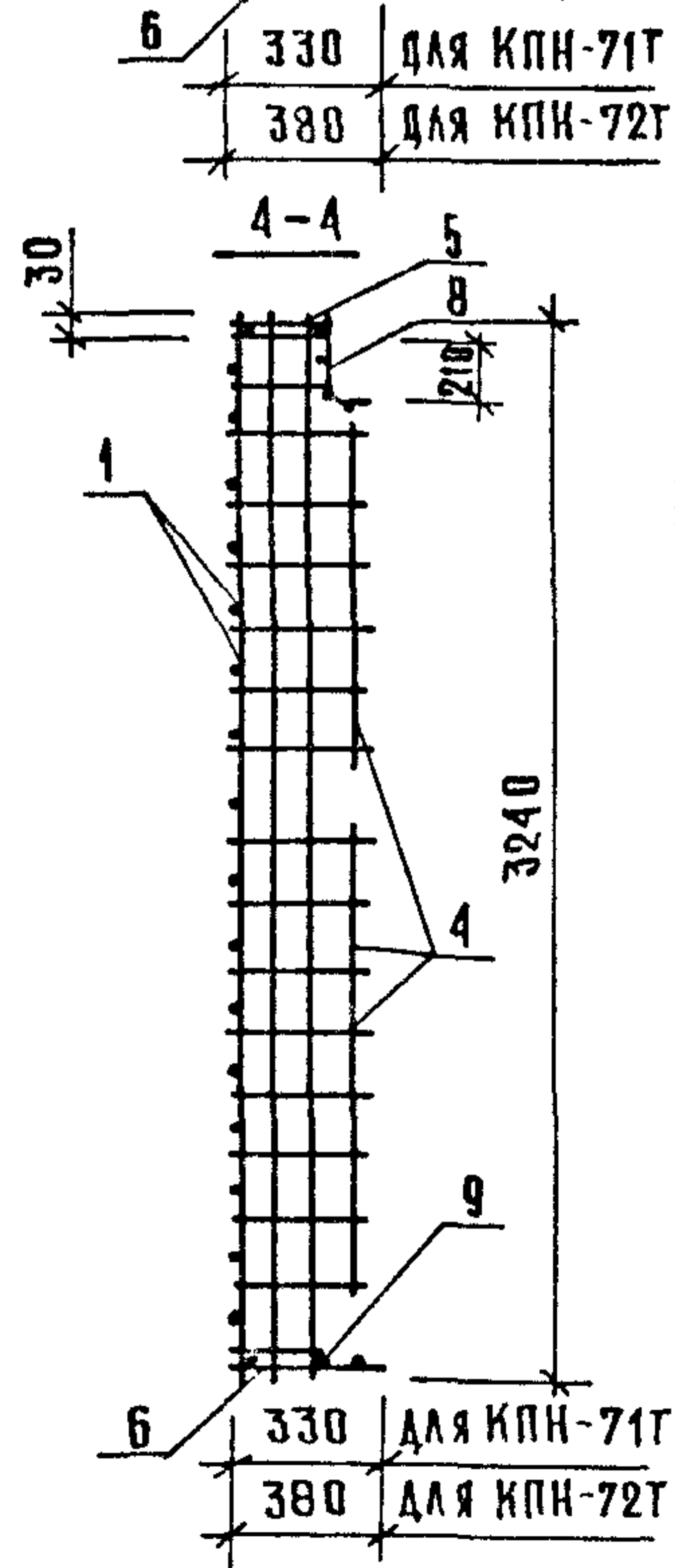
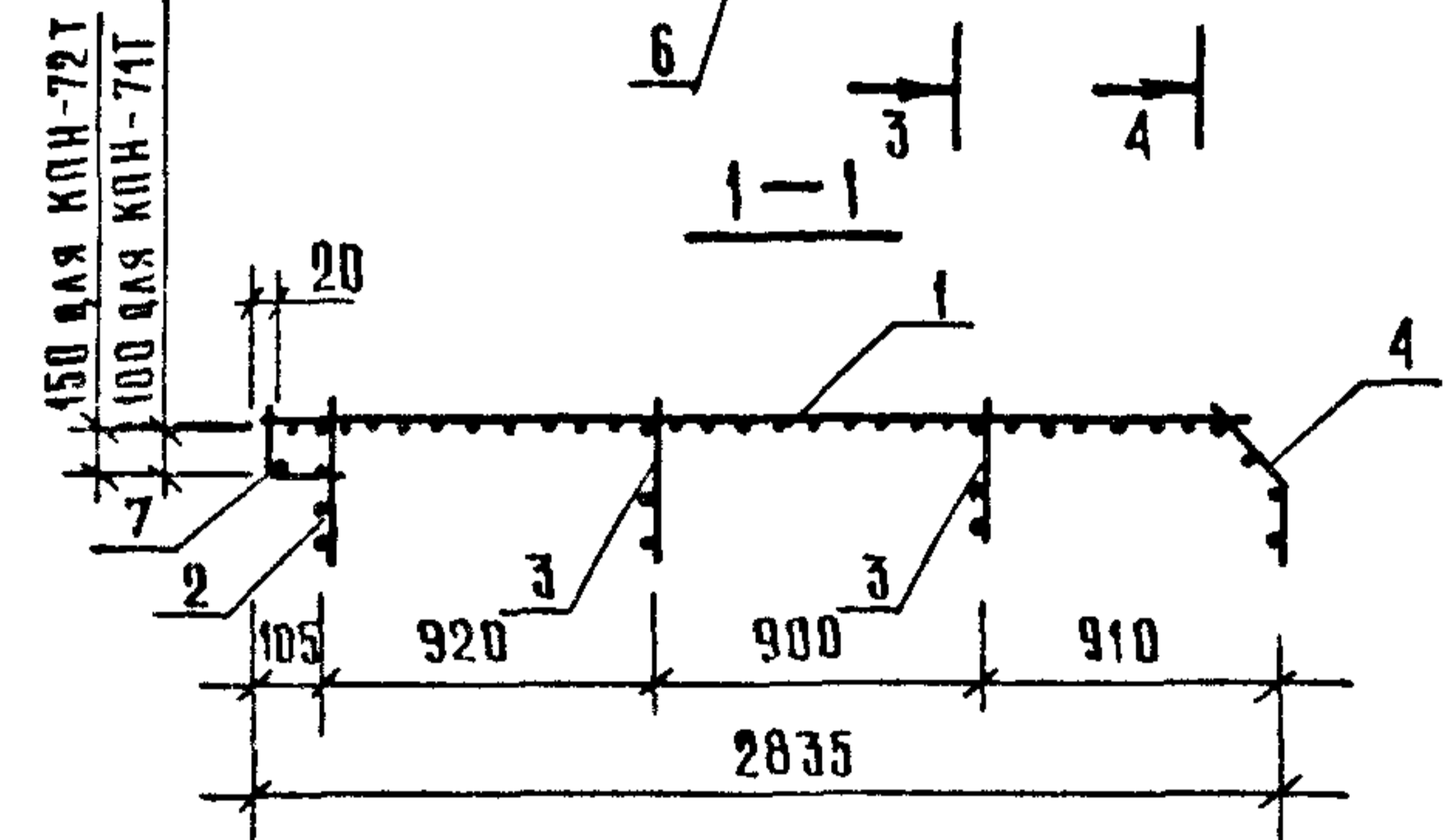
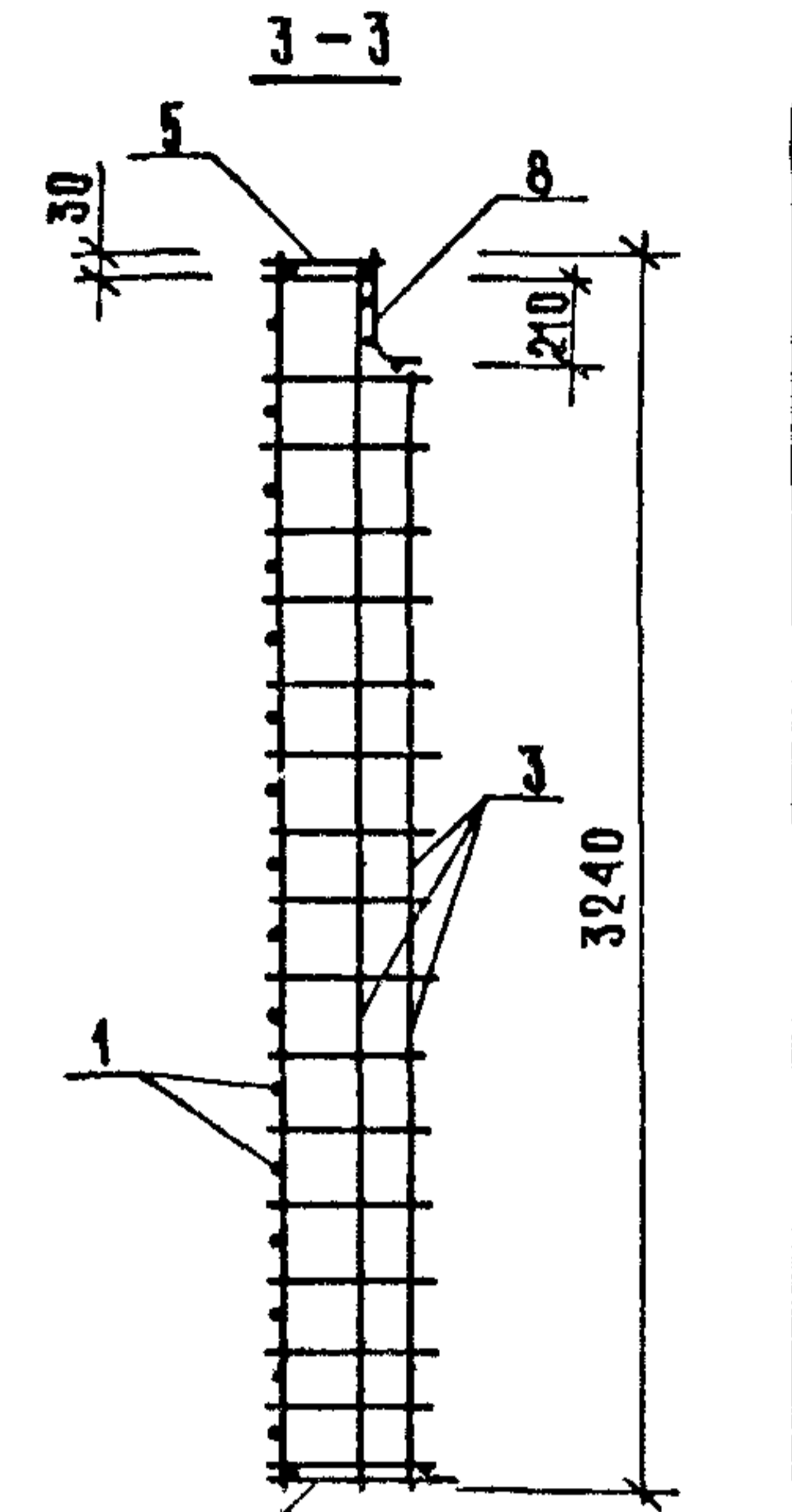
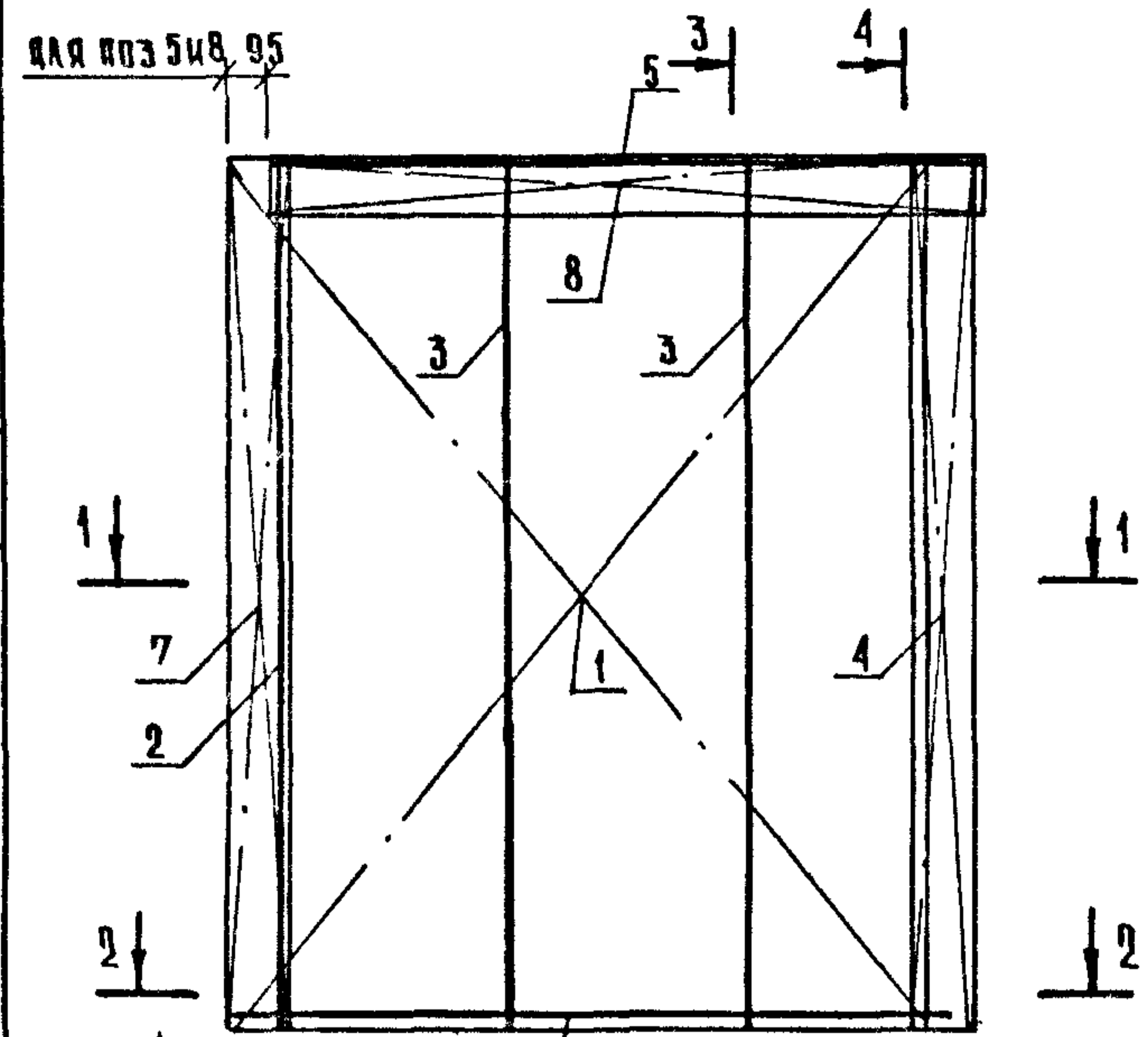
МАРКА ПРОСТРАНСТВЕННОГО КАРКАСА	ПОЗ.	МАРКА АРМАТУРНОГО ИЗДЕЛИЯ	КОЛ.	МАССА, КГ		ОБОЗНАЧЕНИЕ ДОКУМЕНТА
				1 ШТ	ВСЕГО	
КПН - 69Н	1	С-45	1	6.11	6.11	К 104
	2	КР-52Н	1	2.44	2.44	К 28
	3	КР-54	1	2.58	2.58	К 30
	4	КР-62	1	1.74	1.74	К 36
	5	КР-78	1	0.71	0.71	К 43
	6	КР-102Н	1	0.80	0.80	К 63
	7	КР-25	1	1.21	1.21	К 15
	8	КР-119Н	1	0.33	0.33	К 80
	9	Ф6А III L=400	1	0.09	0.09	Б.Ч
ИТОГО:				16.01		
КПН - 70Н	1	С-46	1	6.48	6.48	К 105
	2	КР-53Н	1	2.52	2.52	К 29
	3	КР-55	1	2.66	2.66	К 30
	4	КР-63	1	1.82	1.82	К 36
	5	КР-79	1	0.77	0.77	К 44
	6	КР-103Н	1	0.84	0.84	К 64
	7	КР-26	1	1.28	1.28	К 16
	8	КР-119Н	1	0.33	0.33	К 80
	9	Ф6А III L=400	1	0.09	0.09	Б.Ч
ИТОГО:				16.78		

1. В ГРАФЕ „ОБОЗНАЧЕНИЕ ДОКУМЕНТА“ ПРИВЕДЕН НОМЕР ДОКУМЕНТА ПО ВЫПУСКУ 1.090.1-1/88.2-6  
 2. АРМАТУРА КЛАССА А-III ПО ГОСТ 5781-82

НАЧ ОТО	ВОЛЫНСКИЙ		1.090.1-1/88.2-5-К48			
И КОНТР	ВАСИЛЬЕВА					
ГЛ КОНСТ	ЩАЦ		ПРОСТРАНСТВЕННЫЕ КАРКАСЫ КПН - 69Н; КПН-70Н	СТАДИЯ	ЛИСТ	ЛИСТОВ
ГИП	ОСТРОВ			Р		1
ГИП	ОСИНА			ЦНИИЭП ТОРГОВО- БЫТОВЫХ ЗДАНИЙ И ТУРИСТСКИХ КОМПЛЕКСОВ		
ПРОВЕР	ПТИЦЫНА					
РЯЗРАБ	НОСОВА					



САПР  
ТБЭТК  
ТАП  
СТ ИНИЖ  
БУРАКОВА  
РУК ПР  
ВЯНОКУР



МАРКА ПРОСТРАНСТВЕННОГО КАРКАСА	ПОЗ	МАРКА АРМАТУРНОГО ИЗДЕЛИЯ	КОЛ.	МАССА, КГ		ОБОЗНАЧЕНИЕ ДОКУМЕНТА
				1 ШТ	ВСЕГО	
КПН-71Т	1	С-47	1	11.80	11.80	К106
	2	КР-52Т	1	2.44	2.44	К28
	3	КР-54	2	2.58	5.16	К30
	4	КР-56Н	1	3.24	3.24	К31
	5	КР-80Т	1	1.43	1.43	К45
	6	КР-104Т	1	1.56	1.56	К65
	7	КР-25	1	1.21	1.21	К15
	8	КР-114	1	1.14	1.14	К75
	9	ФБАIII L=400	2	0.09	0.18	Б4
ИТОГО:				28.17		
КПН-72Т	1	С-48	1	11.73	11.73	К107
	2	КР-53Т	1	2.52	2.52	К29
	3	КР-55	2	2.66	5.32	К30
	4	КР-57Н	1	3.34	3.34	К32
	5	КР-81Т	1	1.48	1.48	К46
	6	КР-105Т	1	1.61	1.61	К66
	7	КР-26	1	1.28	1.28	К16
	8	КР-114	1	1.14	1.14	К75
	9	ФБАIII L=400	2	0.09	0.18	Б4
ИТОГО:				28.60		

1. В ГРАФЕ „ОБОЗНАЧЕНИЕ ДОКУМЕНТА“ ПРИВЕДЕН НОМЕР ДОКУМЕНТА ПО ВЫПУСКУ 1090.1-1/88. 2-Б  
2. АРМАТУРА КЛАССА А-III ПО ГОСТ 5781-82.

ИНВ К ПОДА  
ПОДПИСЬ И ДАТА  
ВЗАМ ИНВ К

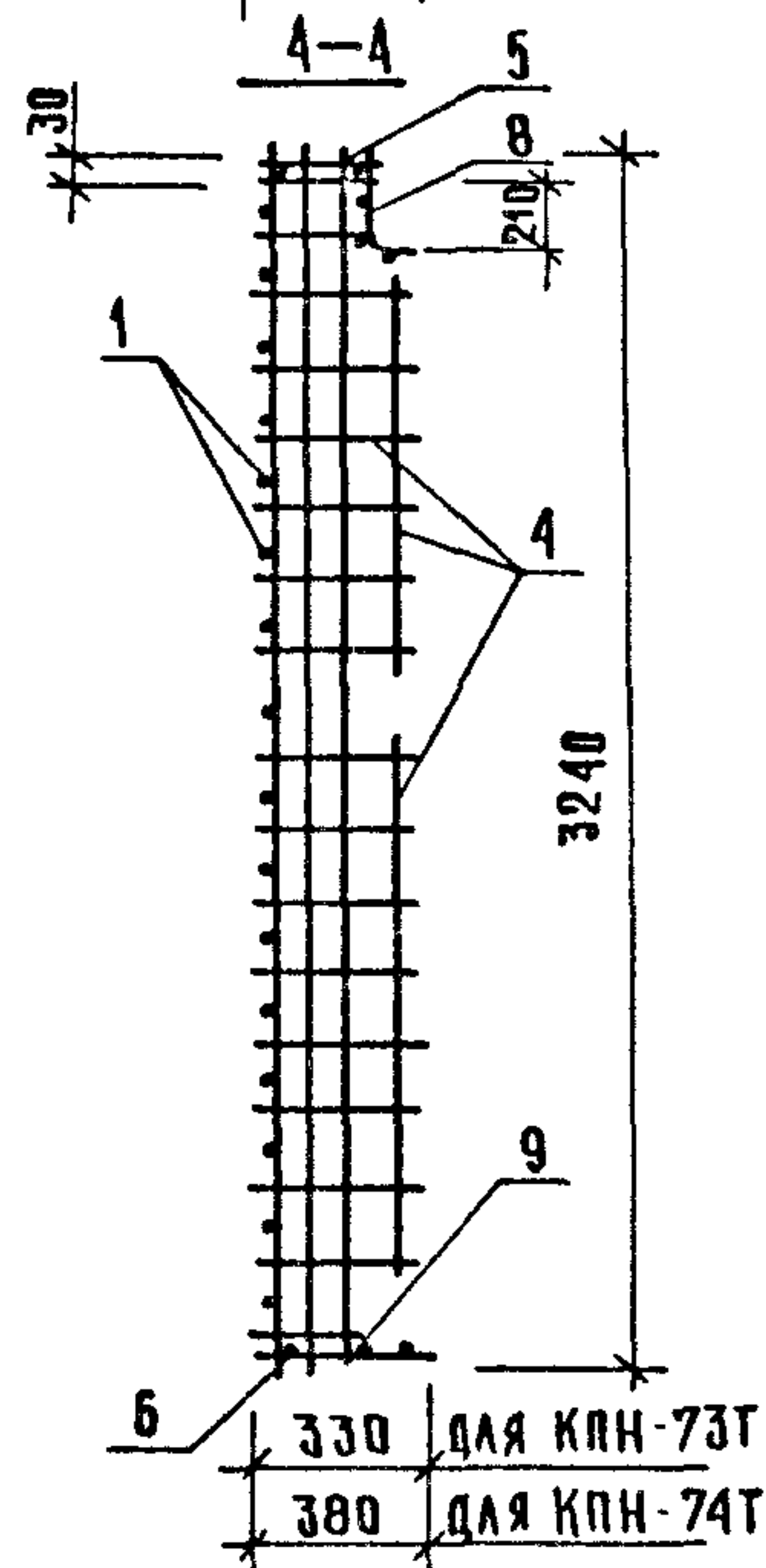
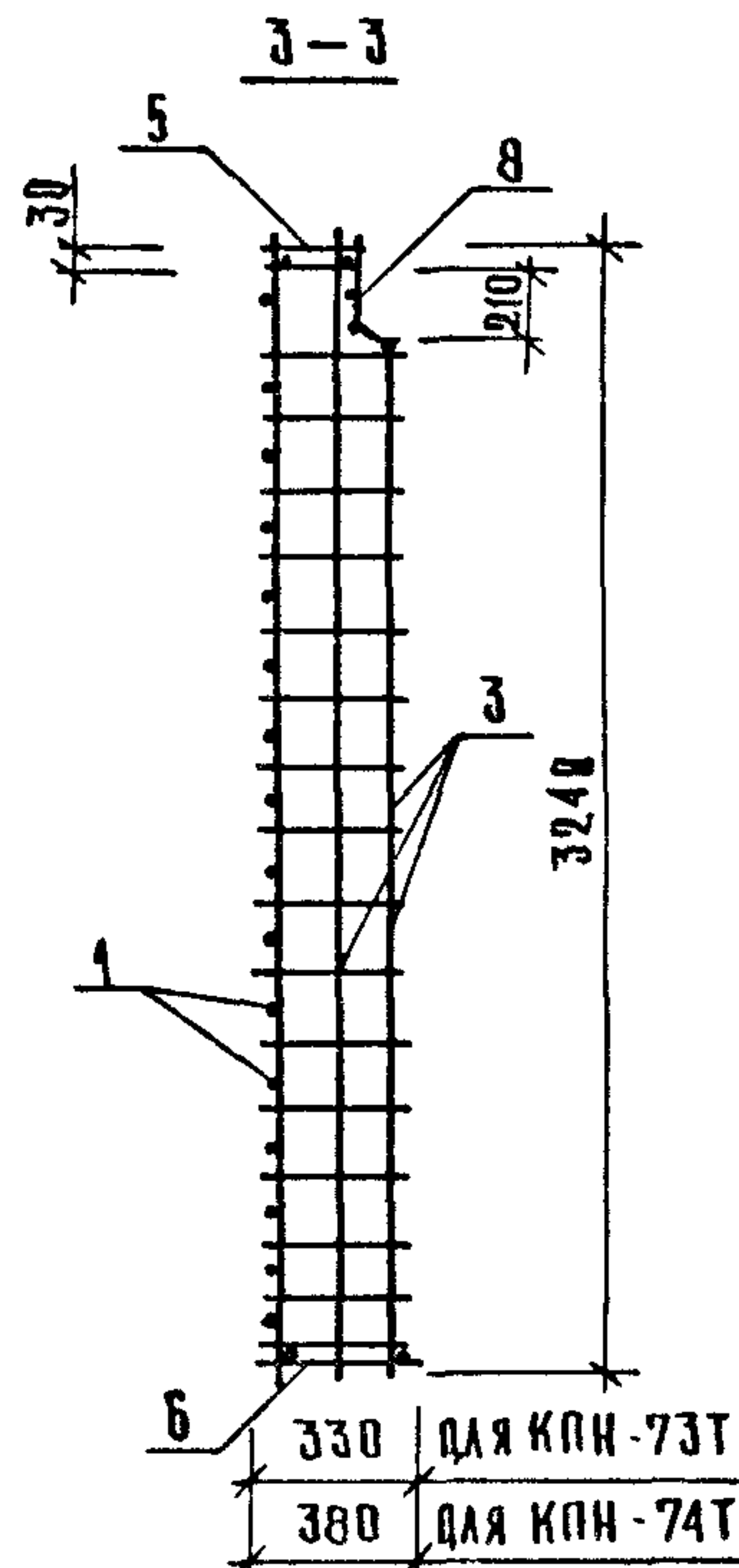
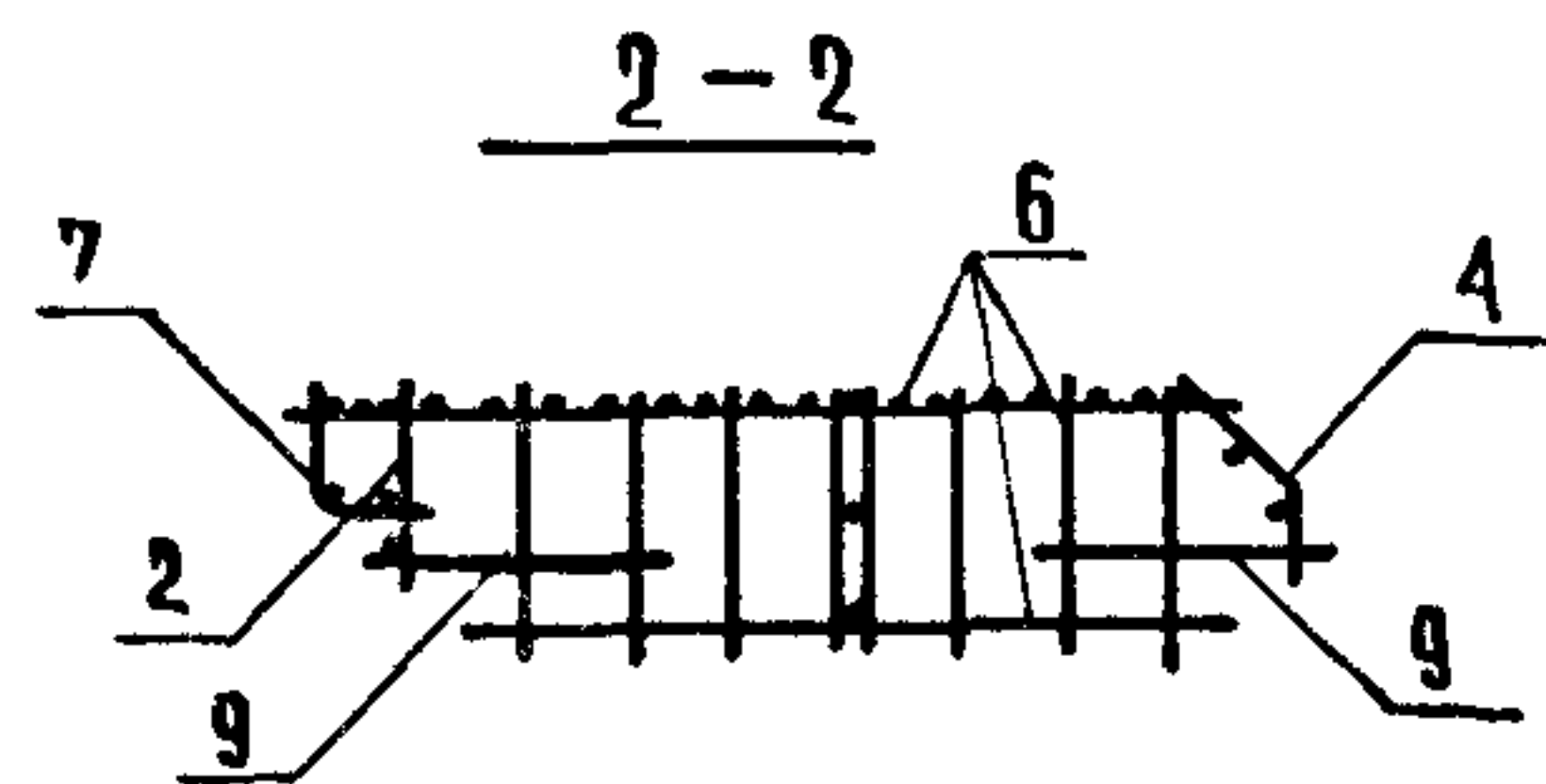
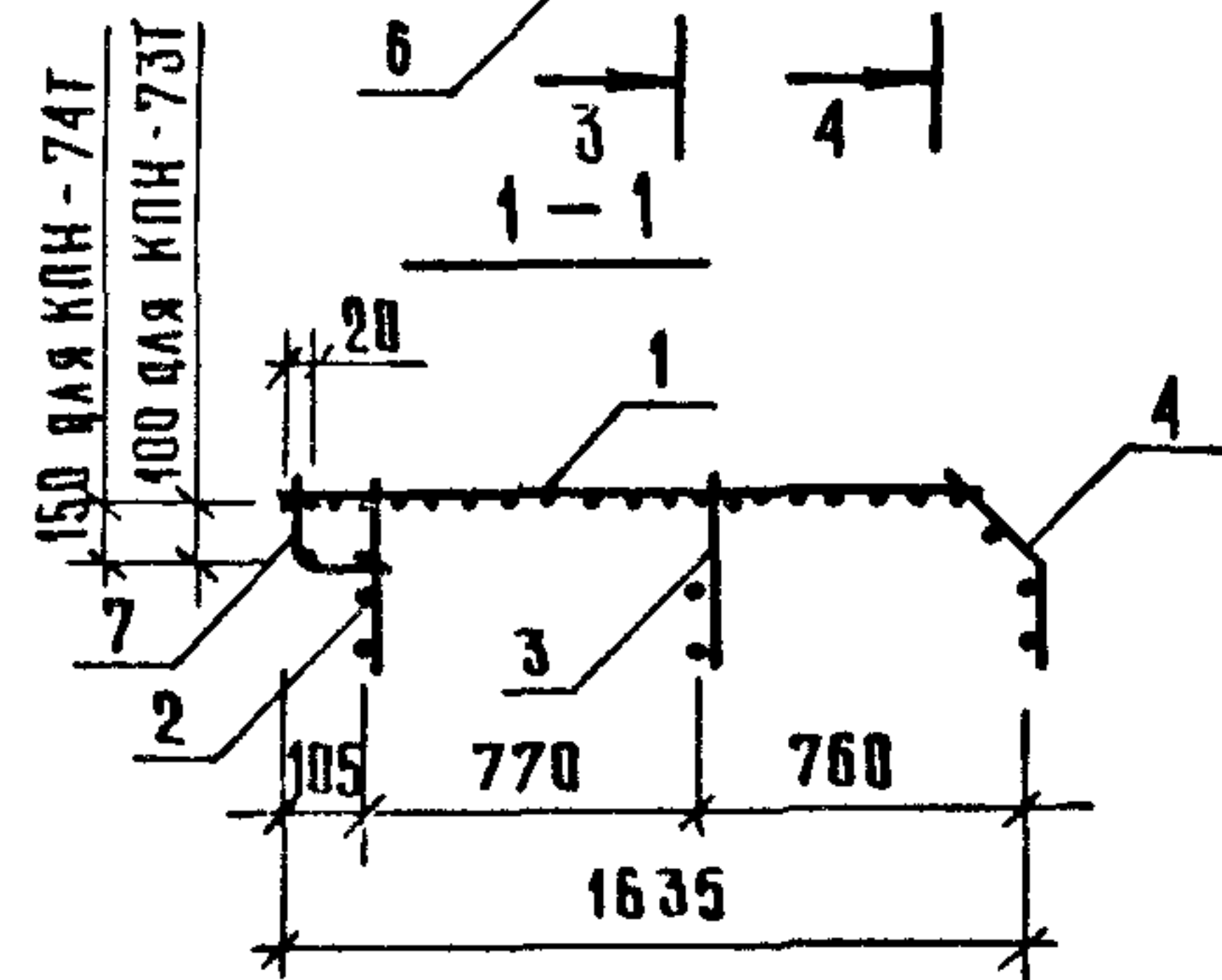
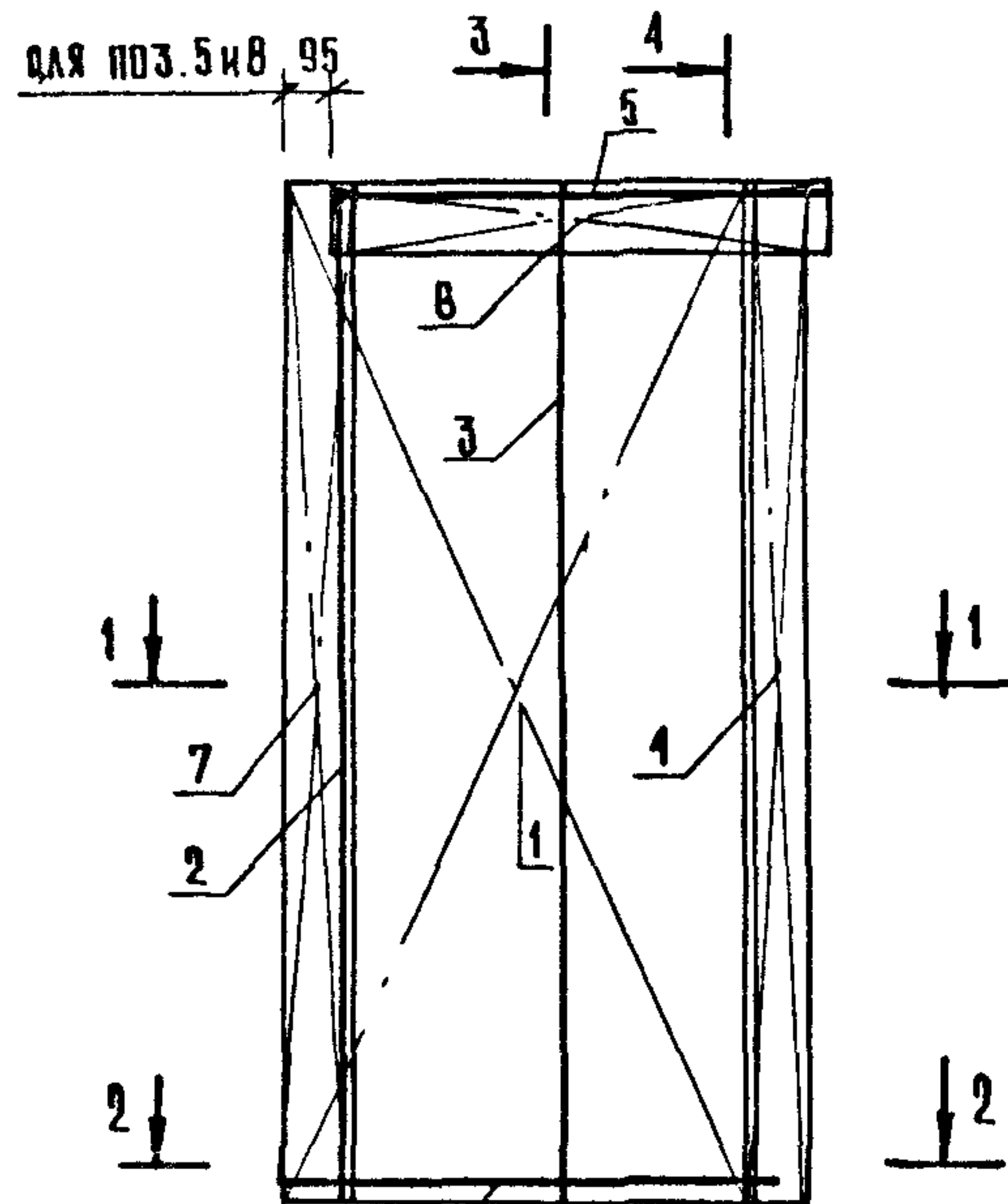
НАЧ ОТД	ВОЛЫНЕНКИЙ	<i>[Signature]</i>
И КОНТР	ВАСИЛЬЕНА	<i>[Signature]</i>
САМОНСТ	ШАЦ	<i>[Signature]</i>
ГИП	ОСТРОВА	<i>[Signature]</i>
ГИП	ОСИНА	<i>[Signature]</i>
ПРОВЕР	ПТИЦЫНА	<i>[Signature]</i>
РАЗРАБ	КОСОВА	<i>[Signature]</i>

1.090.1-1/88.2-5-К49

ПРОСТРАНСТВЕННЫЕ  
КАРКАСЫ  
КПН-71Т; КПН-72Т

СТАДИЯ	ЛИСТ	ЛИСТОВ
Р		1

ЦНИИЭП  
ТОРГОВА  
БЫТОВЫХ  
ЭЛЕКТРИЧ  
ТУРИСТСКИИ  
КОМПЛЕКСОВ



МАРКА ПРОСТРАНСТВЕННОГО КАРКАСА	ПОЗ.	МАРКА АРМАТУРНОГО ИЗДЕЛИЯ	КОЛ.	МАССА, КГ		ОБОЗНАЧЕНИЕ ДОКУМЕНТА
				1 ШТ	ВСЕГО	
КПН - 73Т	1	С - 49	1	6.57	6.57	К103
	2	КР-- 52Т	1	2.44	2.44	К28
	3	КР-- 54	1	2.58	2.58	К28
	4	КР-- 56Н	1	3.24	3.24	К30
	5	КР-- 82Т	1	0.79	0.79	К41
	6	КР-- 106Т	1	0.85	0.85	К56
	7	КР-- 25	1	1.21	1.21	К15
	8	КР-- 115	1	0.63	0.63	К75
	9	ФБ А III L=400	2	0.09	0.18	Б.4
ИТОГО:				18.48		
КПН - 74Т	1	С - 50	1	6.51	6.51	К103
	2	КР-- 53Т	1	2.52	2.52	К29
	3	КР-- 55	1	2.66	2.66	К29
	4	КР-- 57Н	1	3.34	3.34	К30
	5	КР-- 83Т	1	0.81	0.81	К42
	6	КР-- 107Т	1	0.88	0.88	К56
	7	КР-- 26	1	1.28	1.28	К16
	8	КР-- 115	1	0.63	0.63	К75
	9	ФБ А III L=400	2	0.09	0.18	Б.4
ИТОГО:				18.81		

1. В графе „ОБОЗНАЧЕНИЕ ДОКУМЕНТА“ ПРИВЕДЕН НОМЕР ДОКУМЕНТА ПО ВЫПУСКУ 1.090.1-1/88. 2-6
2. АРМАТУРА КЛАССА А-III ПО ГОСТ 5781-82.

НАЧ ОТД	ВОЛЫНСКИЙ	<i>[Signature]</i>
И КОНТР	ВАСИЛЬЕВА	<i>[Signature]</i>
ГЛ КОНСТ	ШАЦ	<i>[Signature]</i>
ГИП	ОСТРОВА	<i>[Signature]</i>
ГИП	ОСИНА	<i>[Signature]</i>
ПРОВЕР.	ПТИЦЫНА	<i>[Signature]</i>
РАЗРАБ	НОСОВА	<i>[Signature]</i>

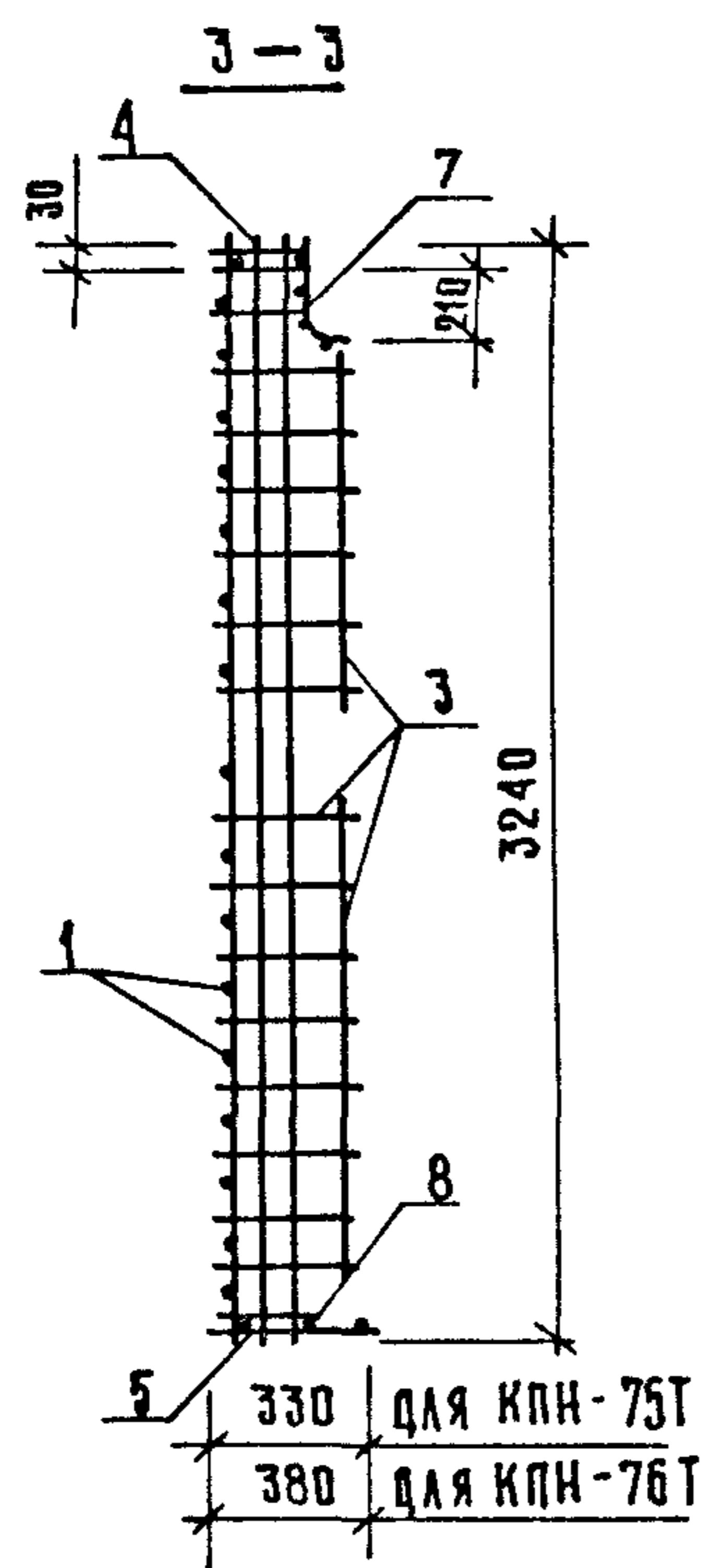
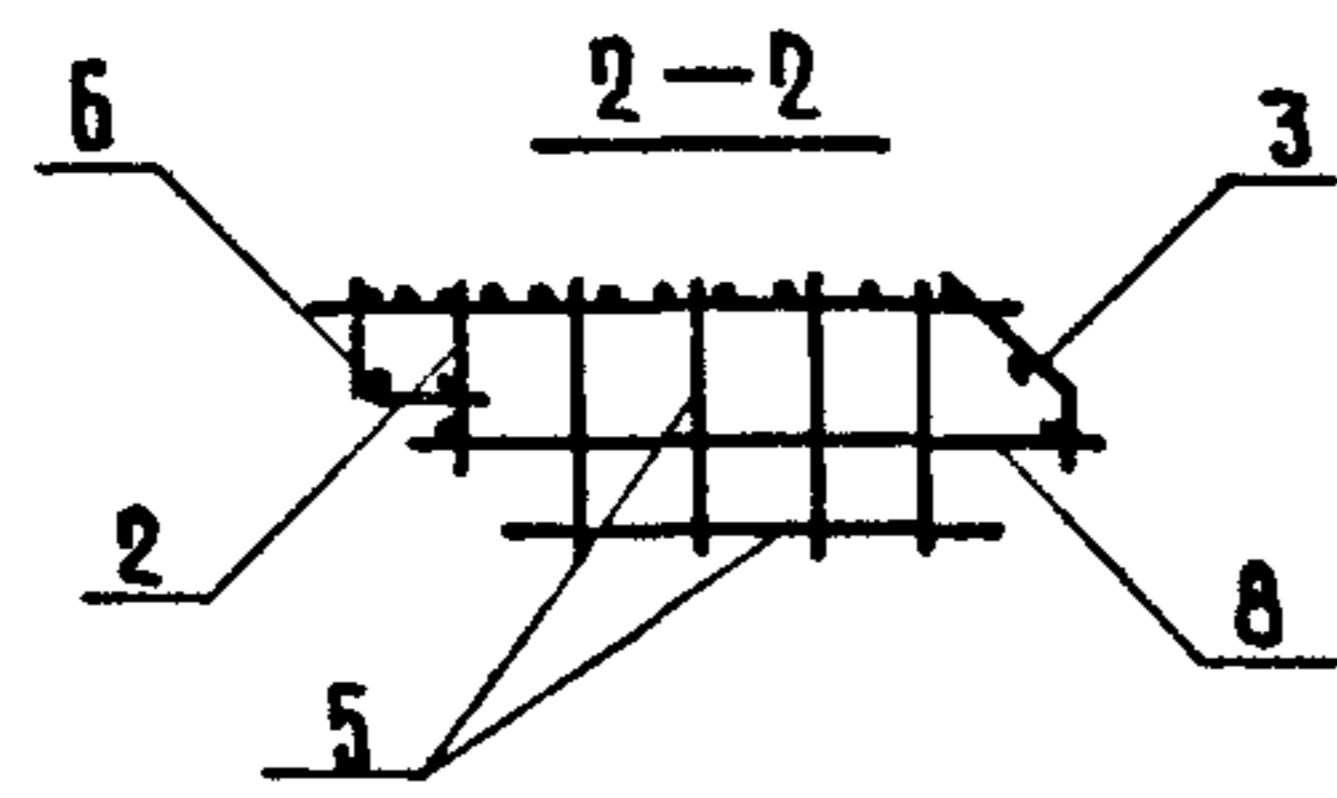
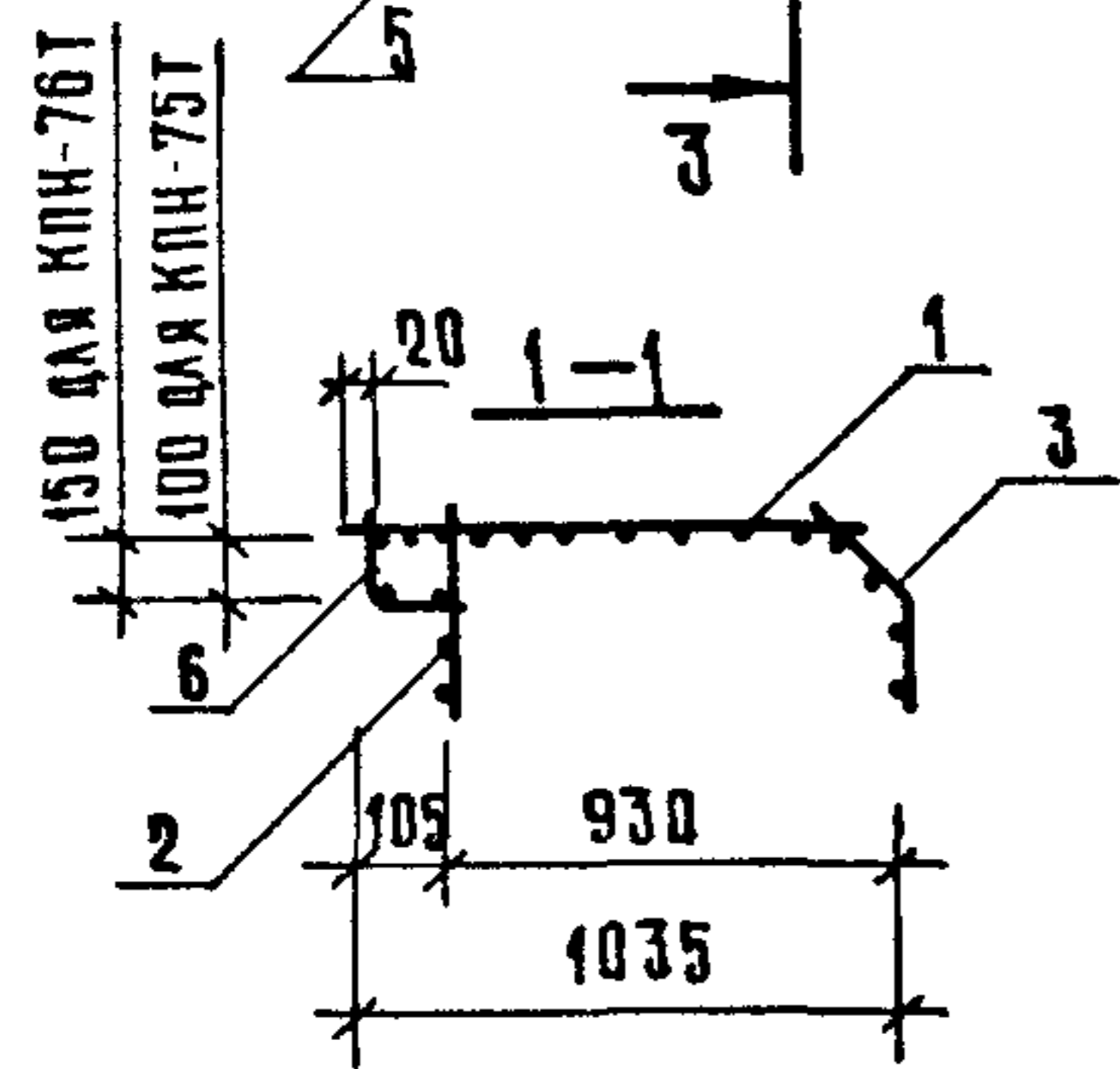
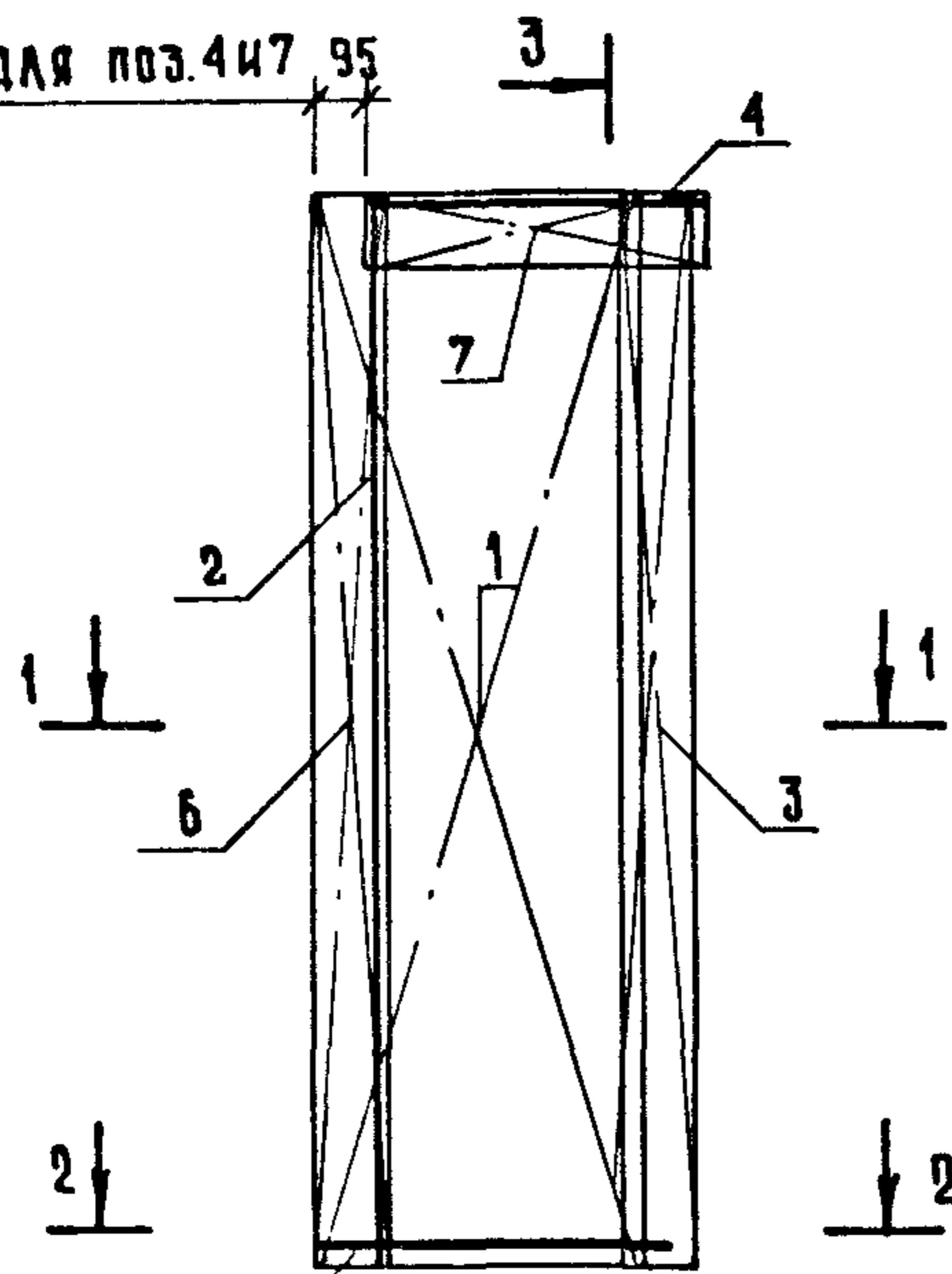
1.090.1-1/88. 2-5-К50		
ПРОСТРАНСТВЕННЫЕ КАРКАСЫ КПН-73Т; КПН-74Т.	СТАДИЯ	ЛИСТ
	Р	1
ТОРГОВО-ВЫТОВЫХ ЗДАНИЙ И ТУРИСТСКИХ КОМПЛЕКСОВ		

САПР  
ТБЭТК  
СП

ТАЛ  
РУКГР  
СТ  
ИНИ  
ДУРАКОВА

ВНИОКУР

для поз. 4 и 7 95



МАРКА ПРОСТРАНСТВЕННОГО КАРКАСА	ПОЗ.	МАРКА АРМАТУРНОГО ИЗДЕЛИЯ	КОЛ.	МАССА, КГ		ОБОЗНАЧЕНИЕ ДОКУМЕНТА
				1 ШТ	ВСЕГО	
КРН-75Т	1	С-51	1	3.96	3.96	К106
	2	КР-52Т	1	2.44	2.44	К28
	3	КР-56Н	1	3.24	3.24	К31
	4	КР-84Т	1	0.47	0.47	К49
	5	КР-108Т	1	0.50	0.50	К69
	6	КР-25	1	1.21	1.21	К15
	7	КР-116	1	0.37	0.37	К77
	8	ФБАIII L=1000	1	0.22	0.22	Б.Ч
ИТОГО:				12.40		
КРН-76Т	1	С-52	1	3.89	3.89	К107
	2	КР-53Т	1	2.52	2.52	К29
	3	КР-57Т	1	3.34	3.34	К32
	4	КР-85Т	1	0.48	0.48	К50
	5	КР-109Т	1	0.51	0.51	К70
	6	КР-26	1	1.28	1.28	К16
	7	КР-116	1	0.37	0.37	К77
	8	ФБАIII L=1000	1	0.22	0.22	Б.Ч
ИТОГО:				12.61		

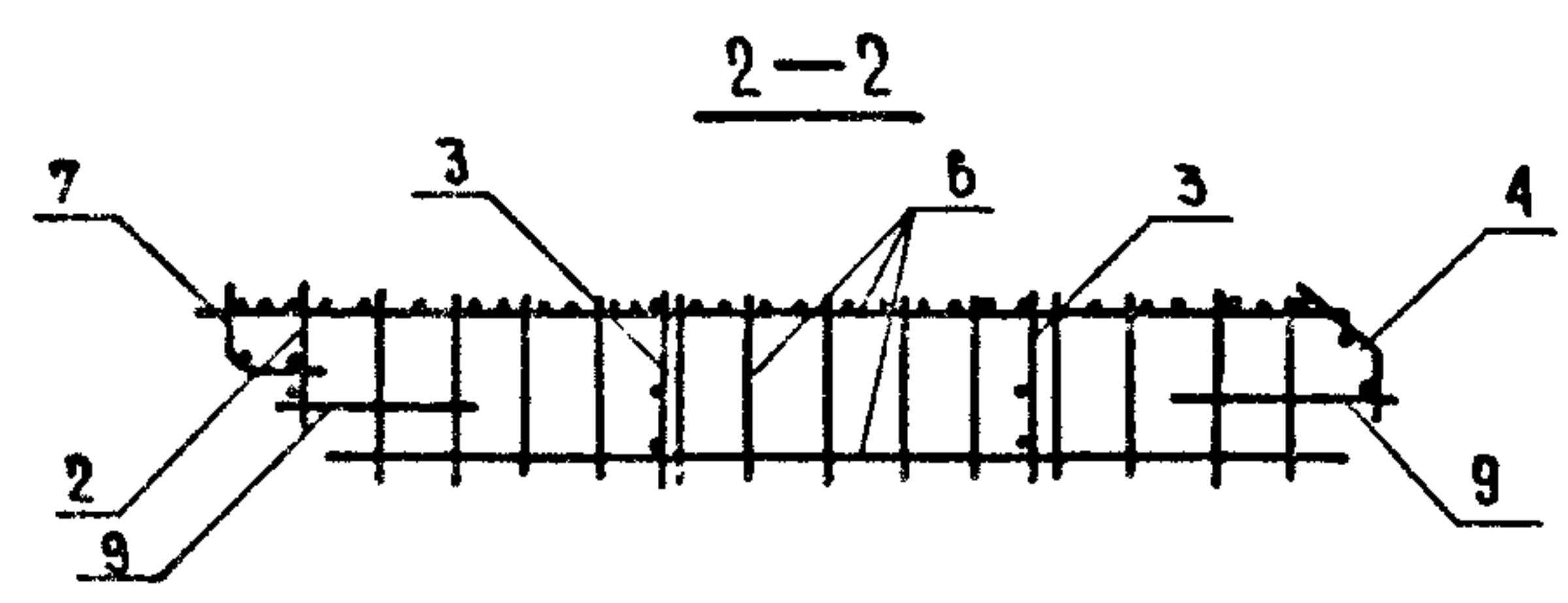
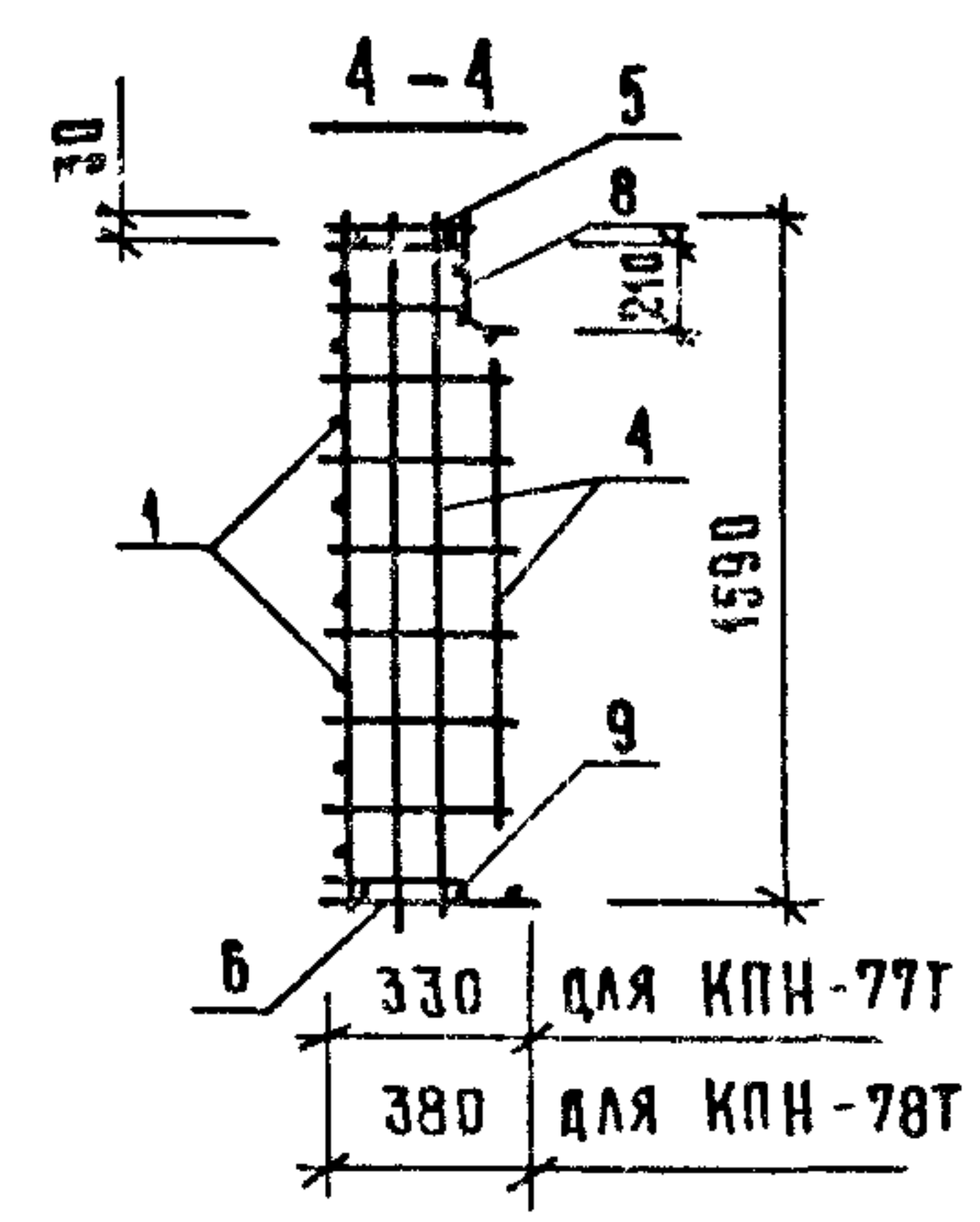
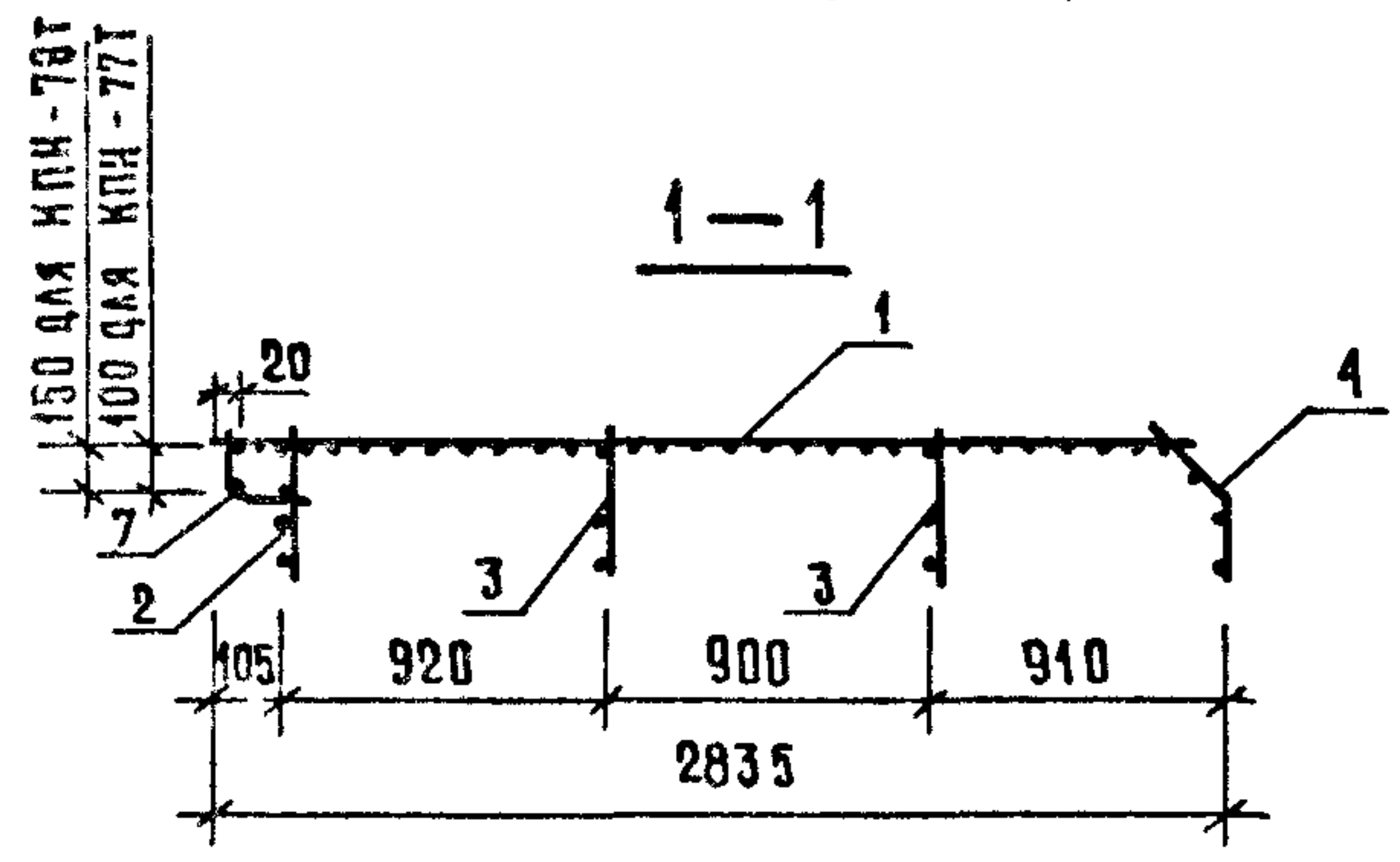
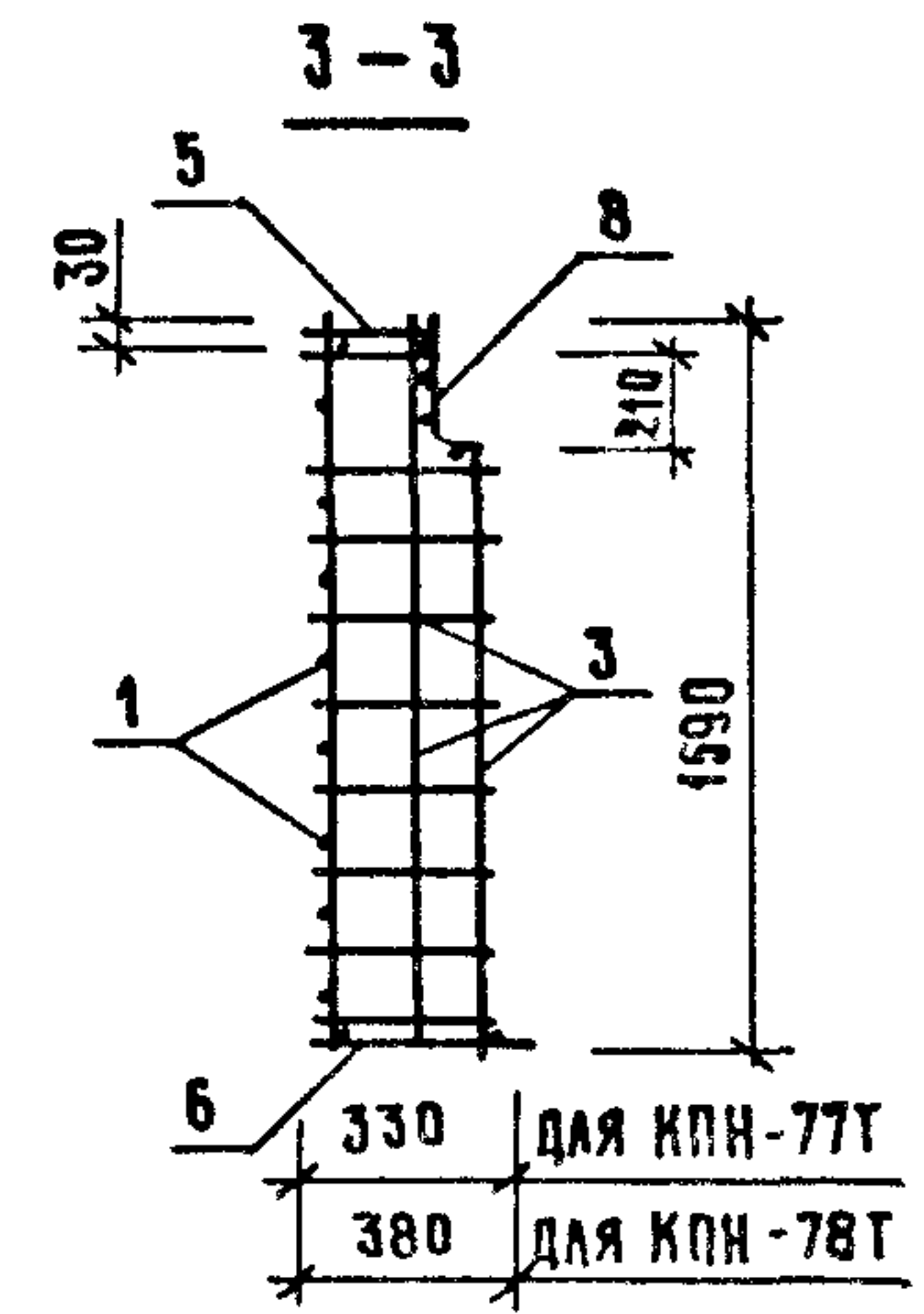
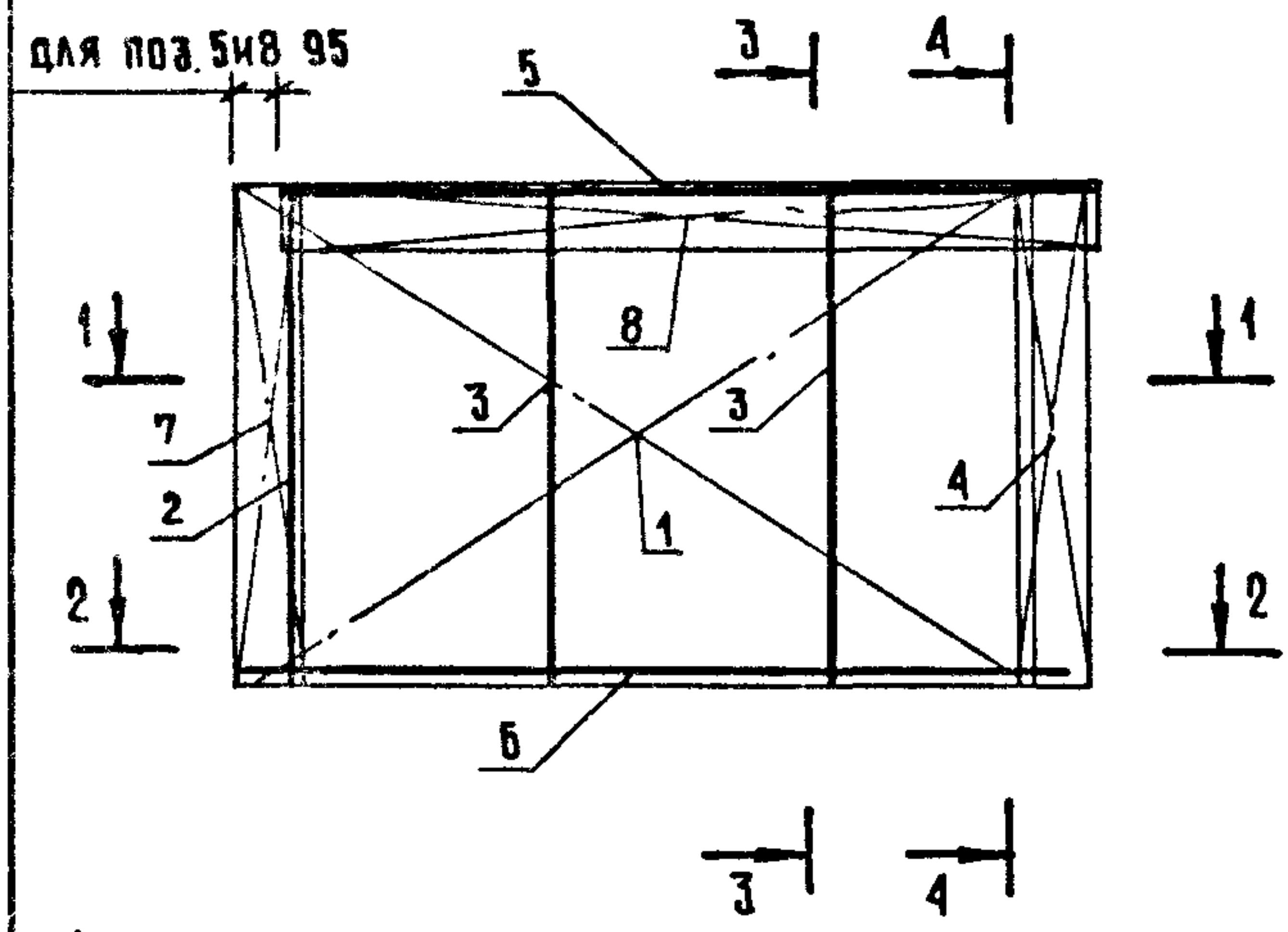
1. В графе «ОБОЗНАЧЕНИЕ ДОКУМЕНТА» ПРИВЕДЕН НОМЕР ДОКУМЕНТА ПО ВЫПУСКУ 1.090.1-1/88. 2-6  
2. АРМАТУРА КЛАССА А-III ПО ГОСТ 5781-82

ИНВ. N ПОДЛ.

ПОДПИСЬ И ДАТА

ВЗАМ. ИНВ. N

НАЧ. ОТД.	ВОЛЫНСКИЙ	<i>[Signature]</i>	1.090.1-1/88.2-5-К51	СТАДИЯ	ЛИСТ	ЛИСТОВ	
И. КОНТР.	ВАСИЛЬЕВА	<i>[Signature]</i>		ПРОСТРАНСТВЕННЫЕ КАРКАСЫ КРН-75Т; КРН-76Т	Р	1	ЦНИИЭП ТОРГОВО-ВЫТОВЫХ ЗДАНИЙ И ТУРИСТСКИХ КОМПЛЕКСОВ
ГЛАВ. КОНСТ.	ШАЦ	<i>[Signature]</i>					
ГИП	ОСТРОВА	<i>[Signature]</i>					
ГИП	ОСИНЯ	<i>[Signature]</i>					
ПРОВЕР.	ПТИЦЫНА	<i>[Signature]</i>					
РАЗРАБ.	КОСОВА	<i>[Signature]</i>					

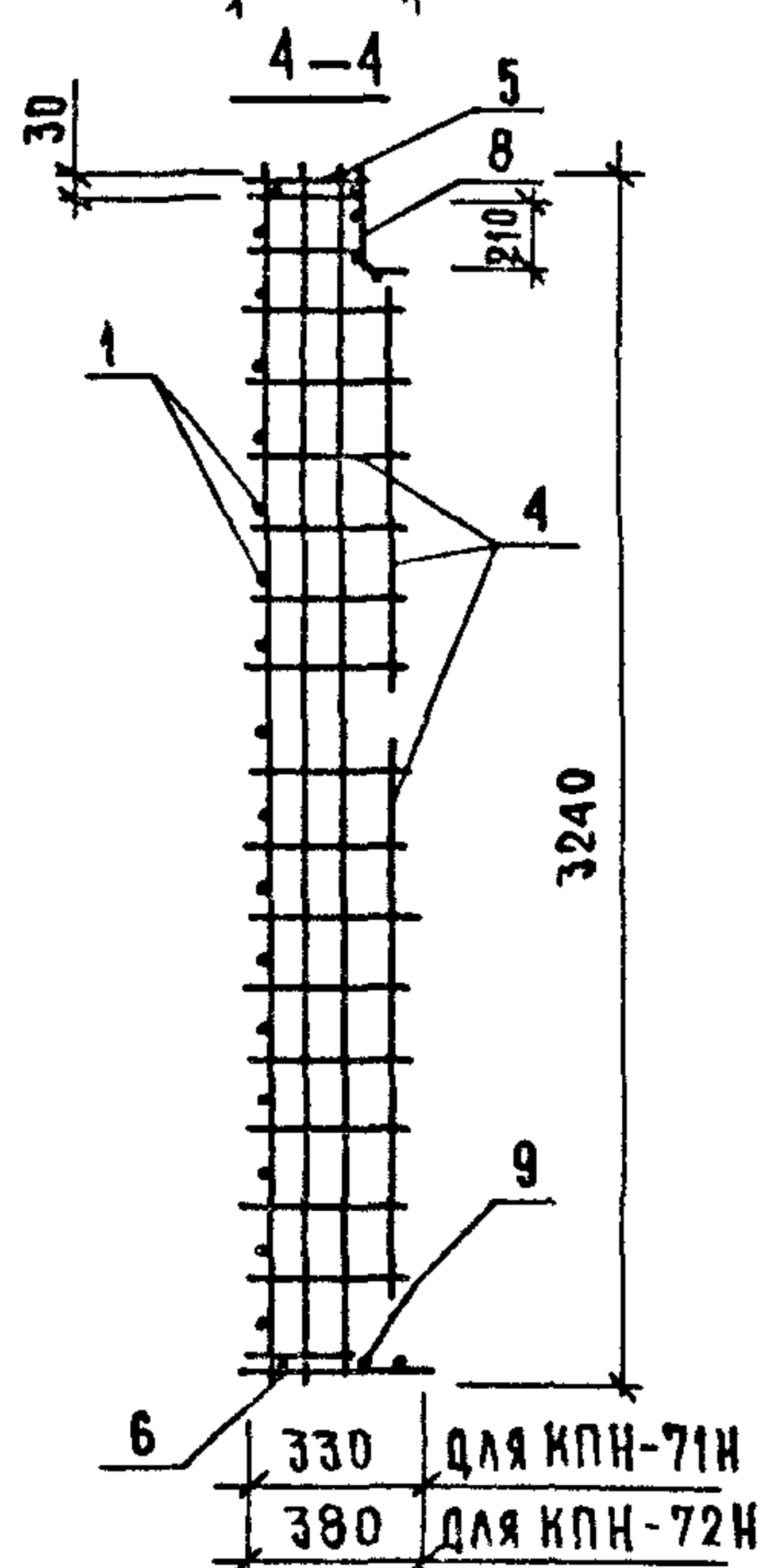
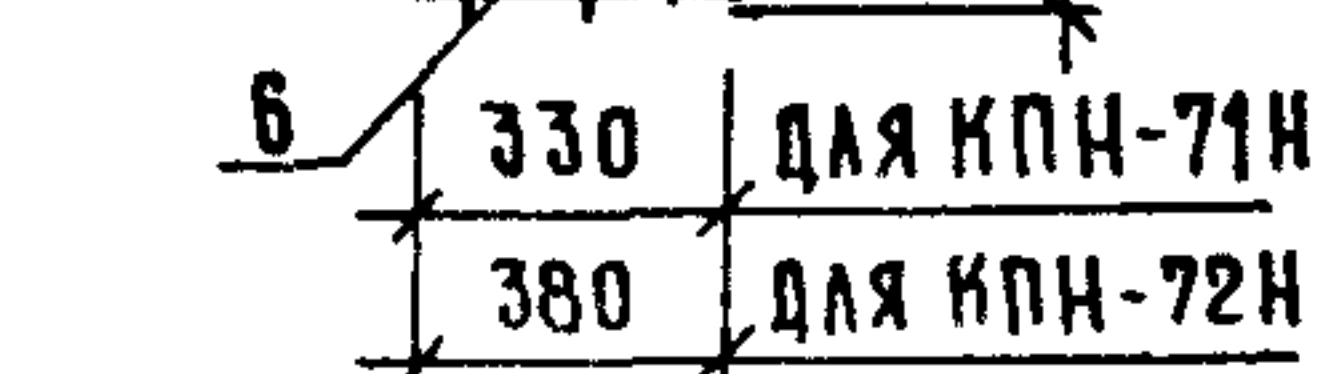
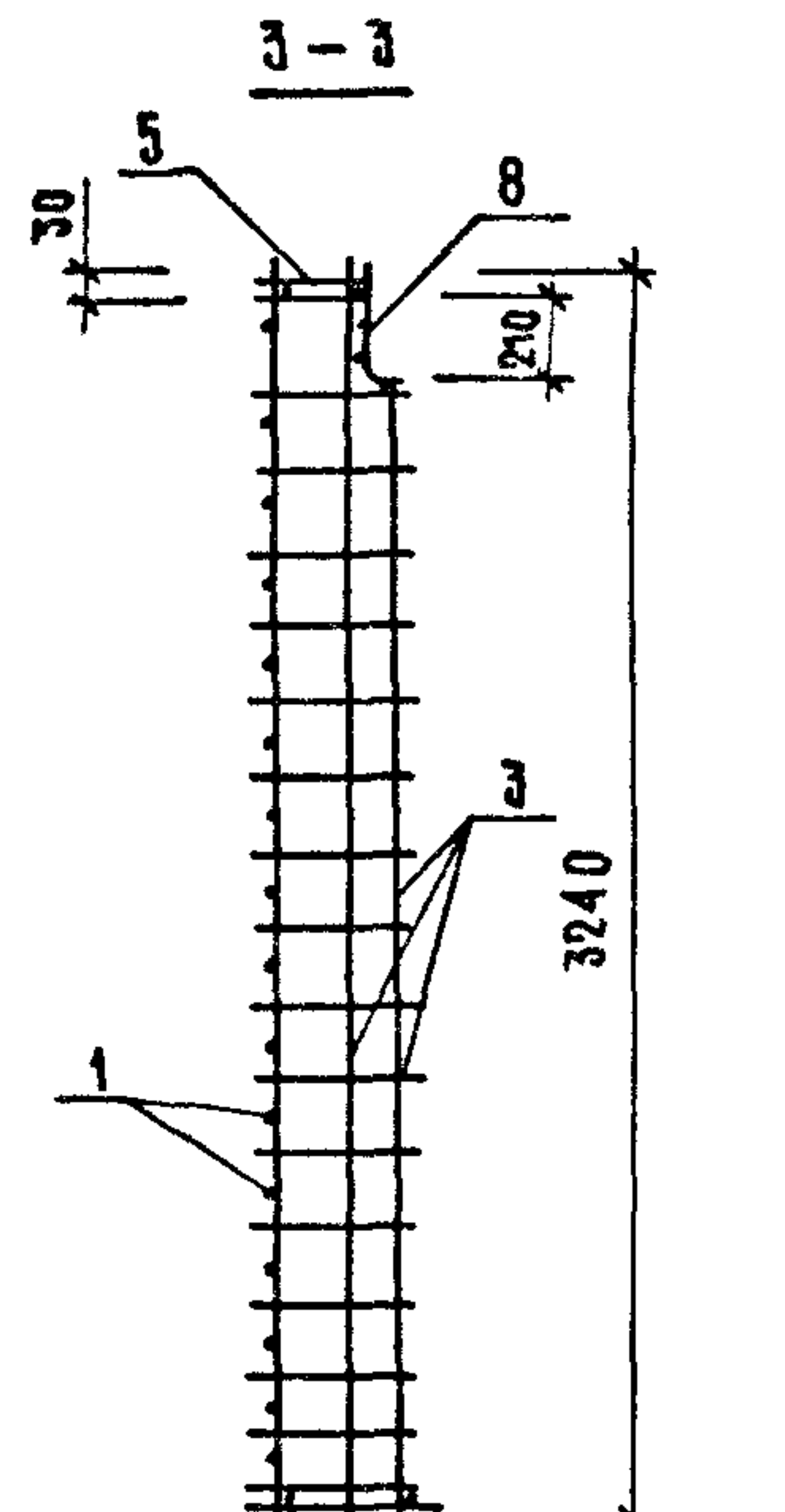
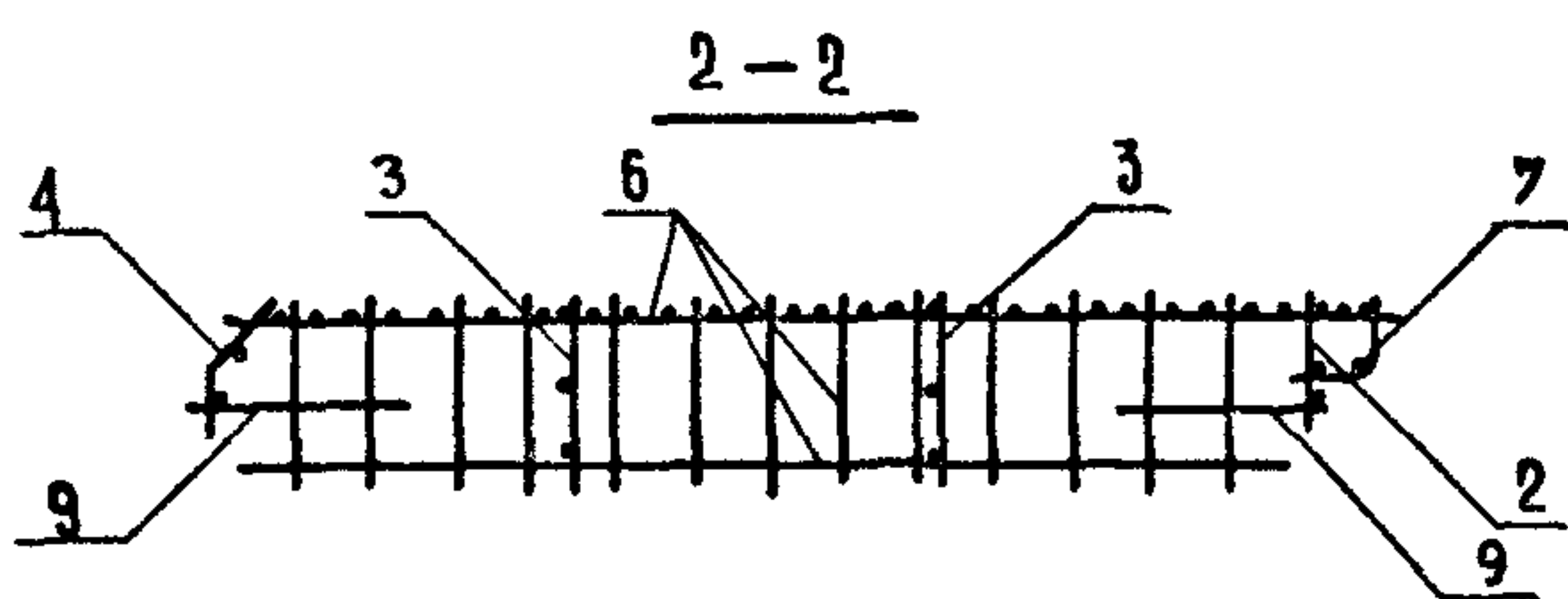
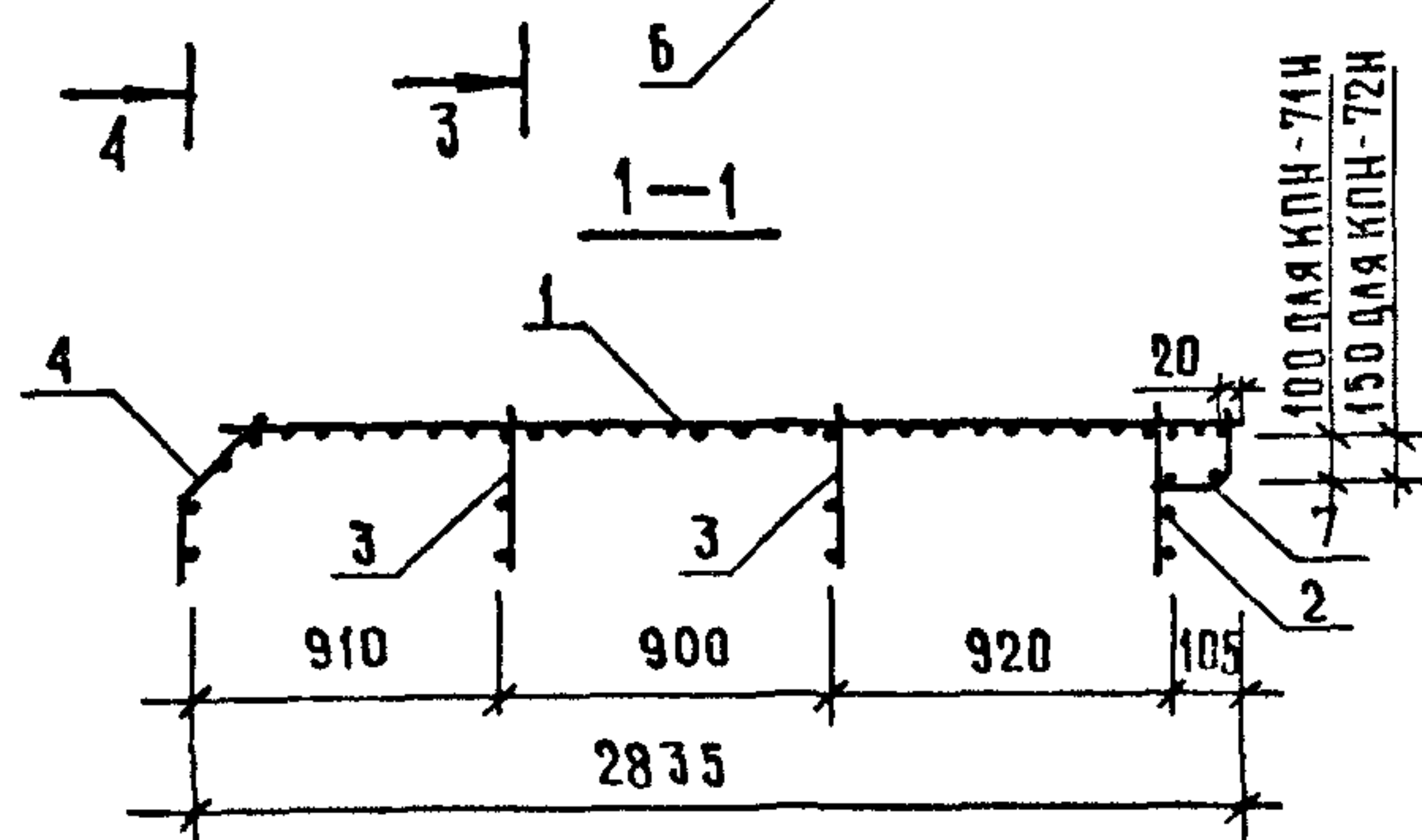
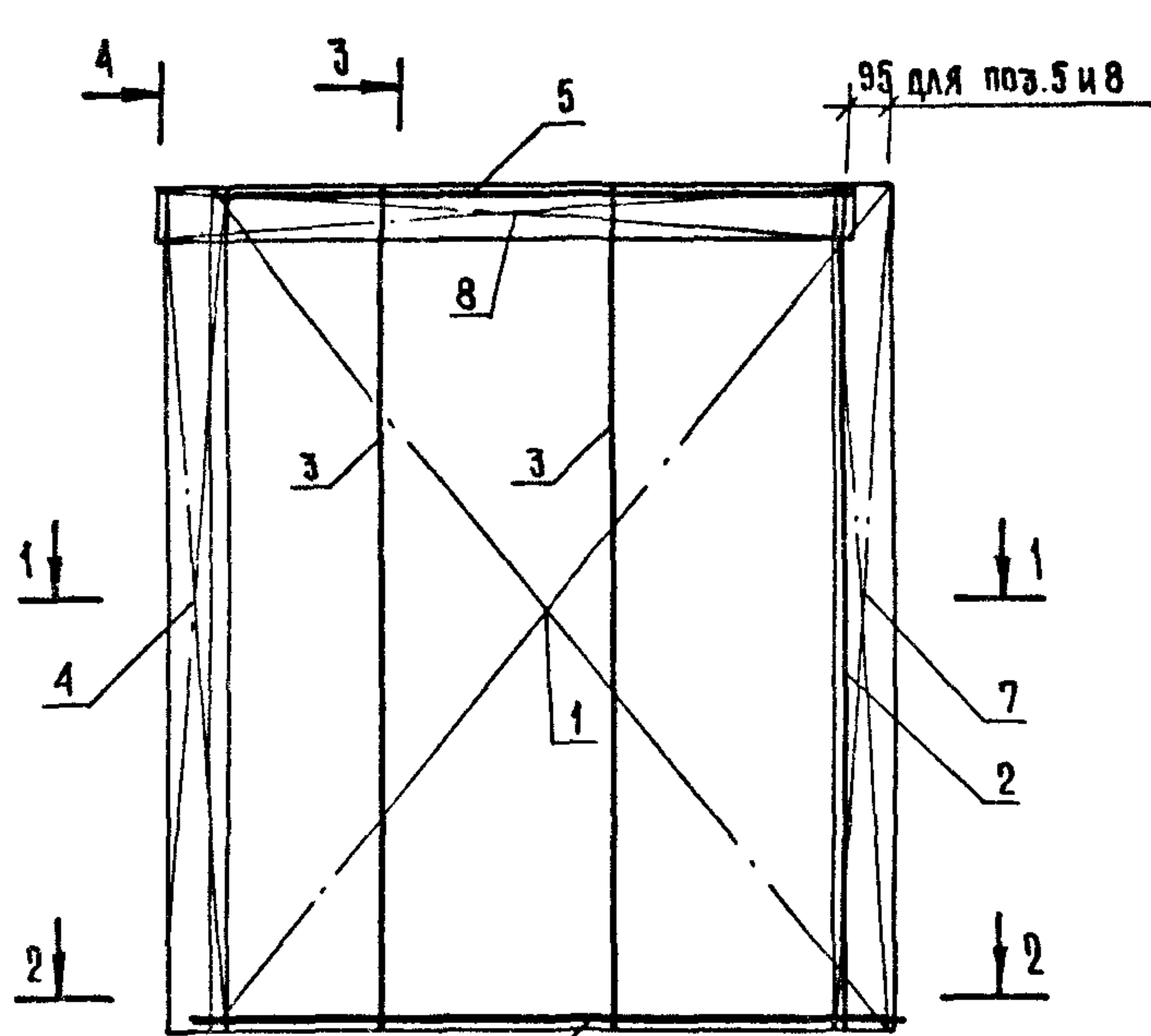


МАРКА ПРОСТРАНСТВЕННОГО КАРКАСА	ПОЗ.	МАРКА АРМАТУРНОГО ИЗДЕЛИЯ	КОЛ.	МАССА, КГ		ОБОЗНАЧЕНИЕ ДОКУМЕНТА
				1 ШТ	ВСЕГО	
КПН-77Т	1	С-57	1	5.83	5.83	К109
	2	КР-58Т	1	1.16	1.16	К33
	3	КР-60	2	1.25	2.50	К35
	4	КР-64Н	1	1.56	1.56	К37
	5	КР-80Т	1	1.43	1.43	К45
	6	КР-104Т	1	1.56	1.56	К65
	7	КР-66	1	0.60	0.60	К39
	8	КР-114	1	1.14	1.14	К75
	9	ФБАIII L=400	2	0.09	0.18	Б.Ч
ИТОГО:				15.96		
КПН-78Т	1	С-58	1	5.79	5.79	К109
	2	КР-59Т	1	1.20	1.20	К34
	3	КР-61	2	1.29	2.58	К35
	4	КР-65Н	1	1.61	1.61	К38
	5	КР-81Т	1	1.48	1.48	К46
	6	КР-105Т	1	1.61	1.61	К66
	7	КР-67	1	0.49	0.49	К40
	8	КР-114	1	1.14	1.14	К75
	9	ФБАIII L=400	2	0.09	0.18	Б.Ч
ИТОГО:				16.09		

1. В графе „ОБОЗНАЧЕНИЕ ДОКУМЕНТА“ ПРИВЕДЕН НОМЕР ДОКУМЕНТА ПО ВЫПУСКУ 1.090.1-1/88.2-6
2. АРМАТУРА КЛАССА А-III ПО ГОСТ 5781-82.

НАЧ. ОТД.	ВОЛЫНСКИЙ	<i>В.С.</i>	1.090.1-1/88.2-5-К52	СТАДИЯ	ЛИСТ	ЛИСТОВ
Н. КОИТР.	ВАСИЛЬЕВА	<i>Вас</i>				
ГЛ. КОНСТ.	ШАЦ	<i>Шиль</i>		ПРОСТРАНСТВЕННЫЕ КАРКАСЫ КПН-77Т; КПН-78Т		
ГИП	ОСТРОВА	<i>Остр</i>				
ГИП	УСИНА	<i>Уси</i>				
ПРОВЕР.	ПТИЦЫНА	<i>Пти</i>				
РАЗРАБ.	НОСОВА	<i>Нос</i>	ЦНИИЭП ТОРГОВО-БЫТОВЫХ ЗДАНИЙ И ТУРИСТСКИХ КОМПЛЕКСОВ			

САПР ТАП РУК ГР БИДНУР  
ТБЭТИ СП СТ.ИЖИ БУРАКОВА

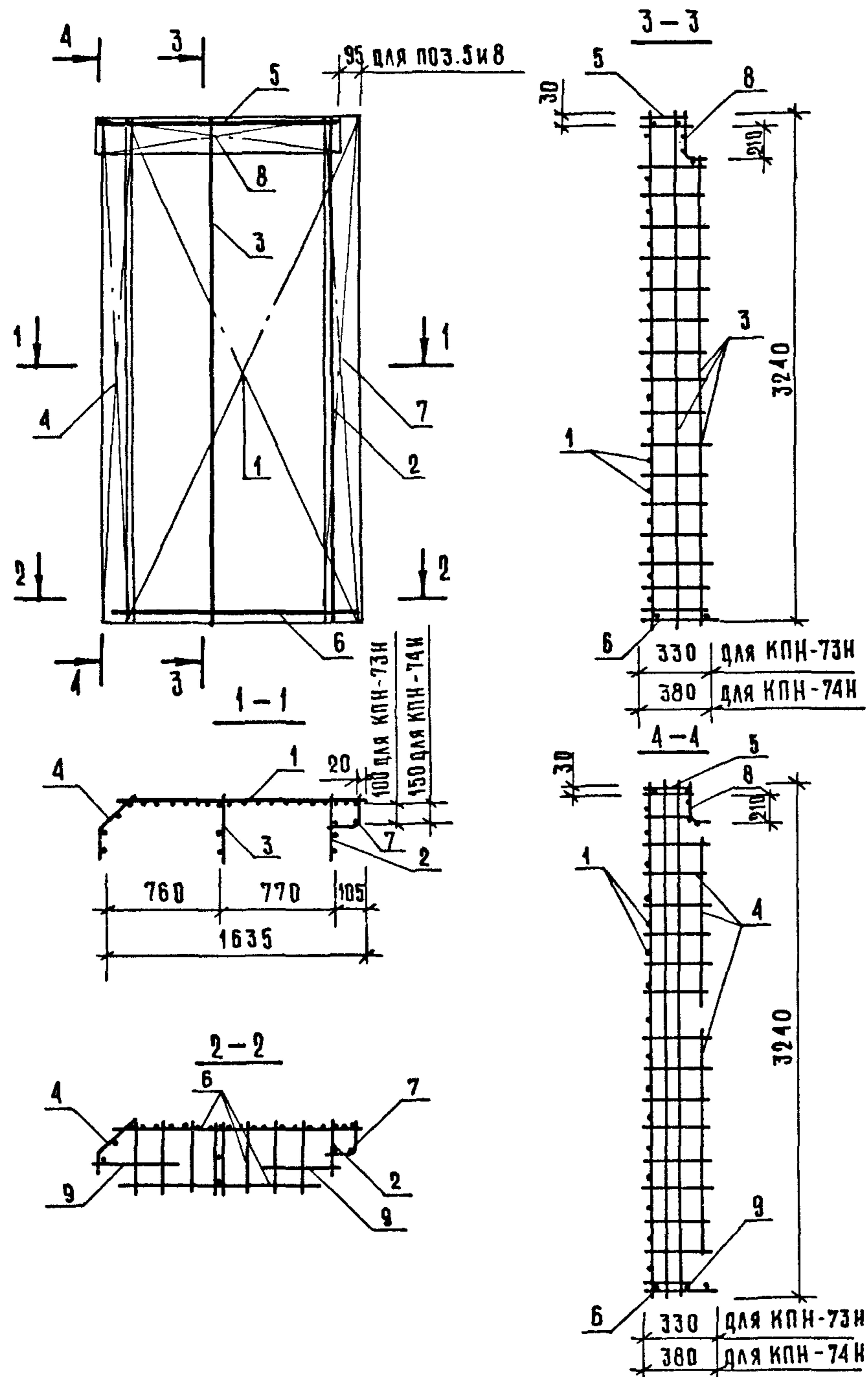


МАРКА ПРОСТРАНСТВЕННОГО КАРКАСА	ПОЗ.	МАРКА АРМАТУРНОГО ИЗДЕЛИЯ	КОЛ.	МАССА, КГ		ОБОЗНАЧЕНИЕ ДОКУМЕНТА
				1 ШТ	ВСЕГО	
КПН-71Н	1	С-47	1	11.80	11.80	К106
	2	КР-52Н	1	2.44	2.44	К28
	3	КР-54	2	2.58	5.16	К30
	4	КР-56Т	1	3.24	3.24	К31
	5	КР-80Н	1	1.43	1.43	К45
	6	КР-104Н	1	1.56	1.56	К65
	7	КР-25	1	1.21	1.21	К15
	8	КР-114	1	1.14	1.14	К75
	9	ФБ АIII L=400	2	0.09	0.18	Б.4
				Итого: 28.17		
КПН-72Н	1	С-48	1	11.73	11.73	К107
	2	КР-53Н	1	2.52	2.52	К29
	3	КР-55	2	2.66	5.32	К30
	4	КР-57Т	1	3.34	3.34	К32
	5	КР-81Н	1	1.48	1.48	К46
	6	КР-105Н	1	1.61	1.61	К66
	7	КР-26	1	1.28	1.28	К16
	8	КР-114	1	1.14	1.14	К75
	9	ФБ АIII L=400	2	0.09	0.18	Б.4
				Итого: 28.60		

1. В графе „ОБОЗНАЧЕНИЕ ДОКУМЕНТА“ ПРИВЕДЕН НОМЕР ДОКУМЕНТА ПО ВЫПУСКУ 1.090.1-1/88. 2-6  
2. Арматура класса А-III по ГОСТ 5781-82

ИЖ. И ПОСА. ПОДПИСЬ И ДАТА ВЗАМ. ИЖ. И

ИЖ. И ПОСА.	ПОДПИСЬ И ДАТА	ВЗАМ. ИЖ. И	1.090.1-1/88. 2-5-К53		
ИЖ. И ПОСА.	ПОДПИСЬ И ДАТА	ВЗАМ. ИЖ. И	ПРОСТРАНСТВЕННЫЕ КАРКАСЫ КПН-71Н; КПН-72Н	СТАДИЯ	ЛИСТ
ИЖ. И ПОСА.	ПОДПИСЬ И ДАТА	ВЗАМ. ИЖ. И		Р	1
ИЖ. И ПОСА.	ПОДПИСЬ И ДАТА	ВЗАМ. ИЖ. И	ТОРГОВО-БЫТОВЫХ ЗДАНИЙ И ТУРИСТСКИХ КОМПЛЕКСОВ		

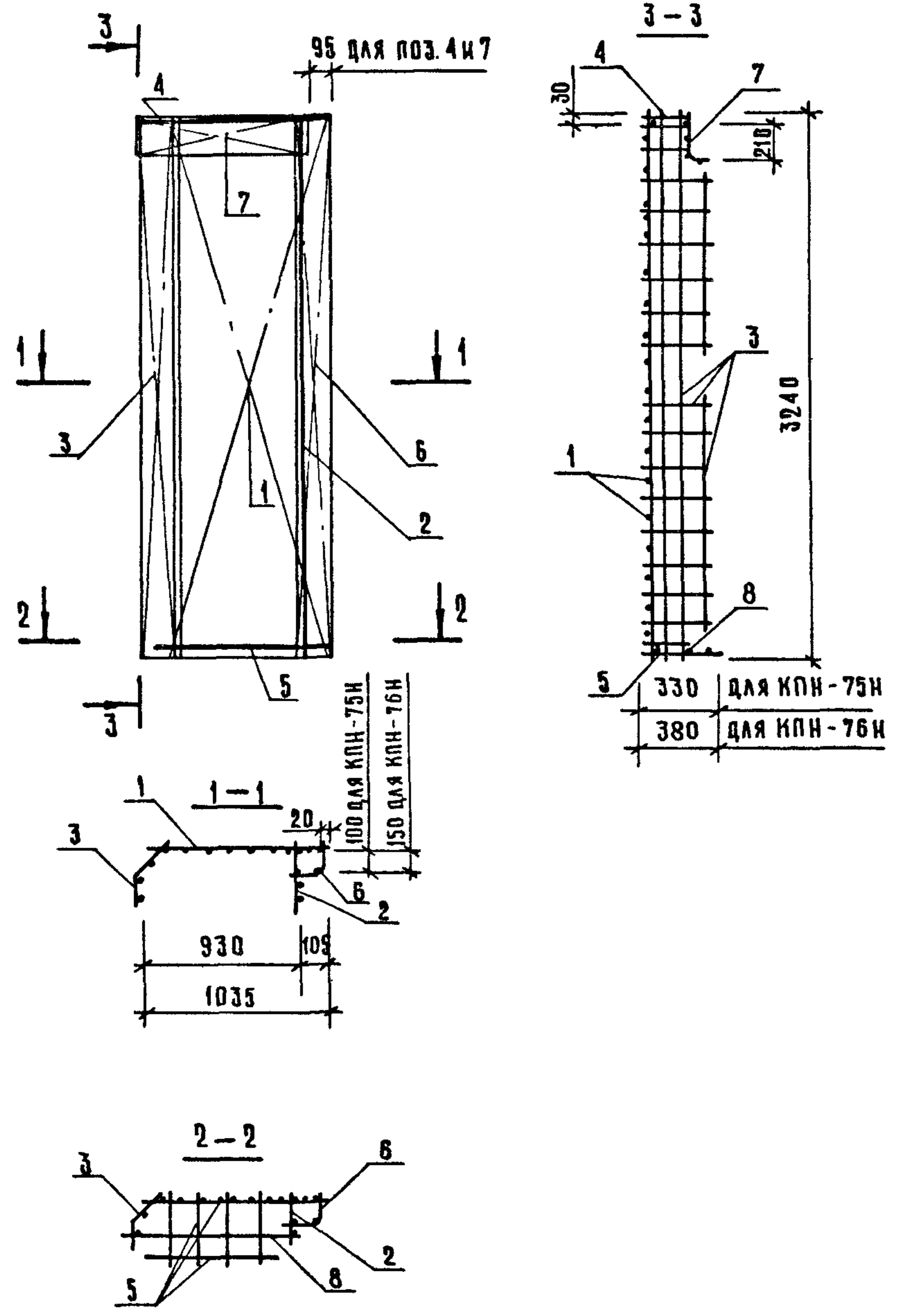


МАРКА ПРОСТРАНСТВЕННОГО КАРКАСА	ПОЗ.	МАРКА АРМАТУРНОГО ИЗДЕЛИЯ	КОЛ.	МАССА, КГ		ОБОЗНАЧЕНИЕ ДОКУМЕНТА
				1 ШТ	ВСЕГО	
КПН-73Н	1	С-49	1	6.57	6.57	К106
	2	КР-52Н	1	2.44	2.44	К28
	3	КР-54	1	2.58	2.58	К30
	4	КР-56Т	1	3.24	3.24	К31
	5	КР-82Н	1	0.79	0.79	К47
	6	КР-106Н	1	0.85	0.85	К67
	7	КР-25	1	1.21	1.21	К15
	8	КР-115	1	0.63	0.63	К76
	9	ФБАIII L=400	2	0.09	0.18	Б.Ч
ИТОГО:				18.48		
КПН-74Н	1	С-50	1	6.51	6.51	К107
	2	КР-53Н	1	2.52	2.52	К29
	3	КР-55	1	2.66	2.66	К30
	4	КР-57Т	1	3.34	3.34	К32
	5	КР-83Н	1	0.81	0.81	К48
	6	КР-107Н	1	0.88	0.88	К68
	7	КР-26	1	1.28	1.28	К16
	8	КР-115	1	0.63	0.63	К76
	9	ФБАIII L=400	2	0.09	0.18	Б.Ч
ИТОГО:				18.81		

1. В графе „ОБОЗНАЧЕНИЕ ДОКУМЕНТА“ ПРИВЕДЕН НОМЕР ДОКУМЕНТА ПО ВЫПУСКУ 1.090.1-1/88.2-6  
 2. АРМАТУРА КЛАССА А-III ПО ГОСТ 5781-82

НАЧ. ОТД.	ВОЛЫНСКИЙ	<i>Волынский</i>	1.090.1-1/88.2-5-К54			
Н. КОНТР.	ВАСИЛЬЕВА	<i>Васильева</i>				
ГЛ. КОНСТ.	ШАЦ	<i>Шац</i>	ПРОСТРАНСТВЕННЫЕ КАРКАСЫ	СТАДИЯ	ЛИСТ	ЛИСТОВ
ГИП.	ОСТРОВА	<i>Острова</i>		Р		1
ГИП.	ОСИНА	<i>Осина</i>	КПН-73Н; КПН-74Н	ЦНИИЭП ТОРГОВО- БЫТОВЫХ ЗДАНИЙ И ТУРИСТСКИХ КОМПЛЕКСОВ		
ПРОВЕР.	ПТИЦЫНА	<i>Птицына</i>				
РАЗРАБ.	НОСОВА	<i>Носова</i>				

САПР	ТАП	РУК. ГР. ВЫНОКУР
ТБЗТК	СП	СТ. ИНЖ. БУРАКОВА



ИНВ. И ПОДА.	ПОДПИСЬ И ДАТА	ВЗАМ. ИНВ. И
--------------	----------------	--------------

МАРКА ПРОСТРАНСТВЕННОГО КАРКАСА	ПОЗ.	МАРКА АРМАТУРНОГО ИЗДЕЛИЯ	КОЛ.	МАССА, КГ		ОБОЗНАЧЕНИЕ ДОКУМЕНТА
				1 ШТ	ВСЕГО	
КПН-75Н	1	С-51	1	3.96	3.96	К106
	2	КР-52Н	1	2.44	2.44	К28
	3	КР-56Т	1	3.24	3.24	К31
	4	КР-84Н	1	0.47	0.47	К49
	5	КР-108Н	1	0.50	0.50	К69
	6	КР-25	1	1.21	1.21	К15
	7	КР-116	1	0.37	0.37	К77
	8	Ф6АIII L=1000	1	0.22	0.22	Б.4
ИТОГО:				12.40		
КПН-76Н	1	С-52	1	3.89	3.89	К107
	2	КР-53Н	1	2.52	2.52	К29
	3	КР-57Н	1	3.34	3.34	К32
	4	КР-85Н	1	0.48	0.48	К50
	5	КР-109Н	1	0.51	0.51	К70
	6	КР-26	1	1.28	1.28	К16
	7	КР-116	1	0.37	0.37	К77
	8	Ф6АIII L=1000	1	0.22	0.22	Б.4
ИТОГО:				12.61		

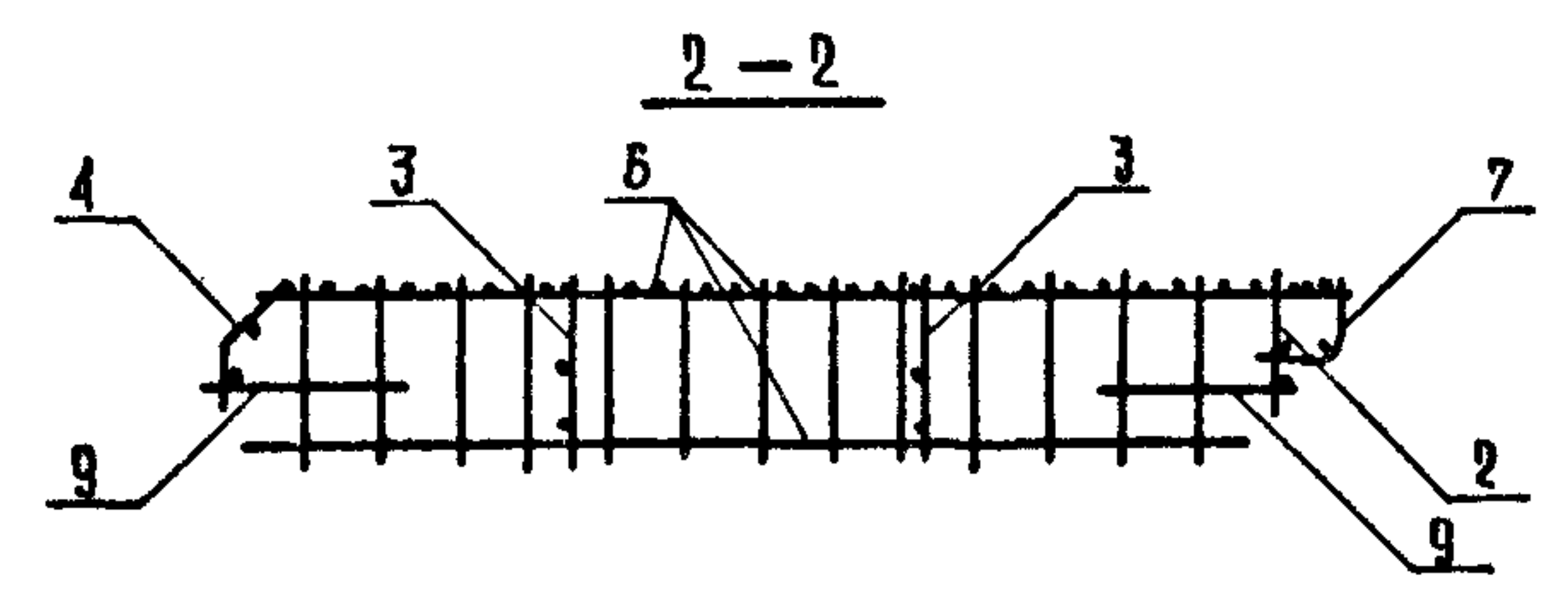
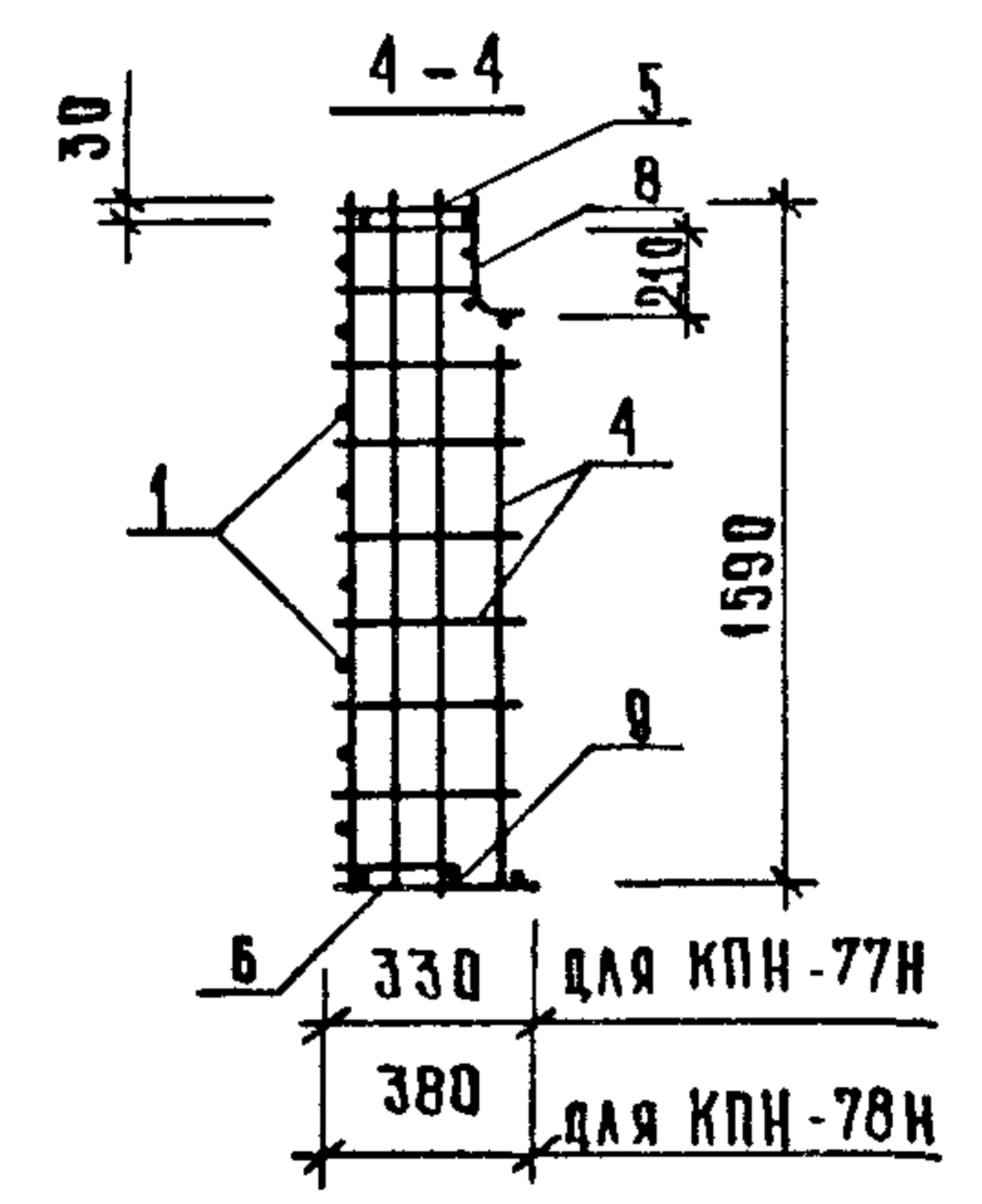
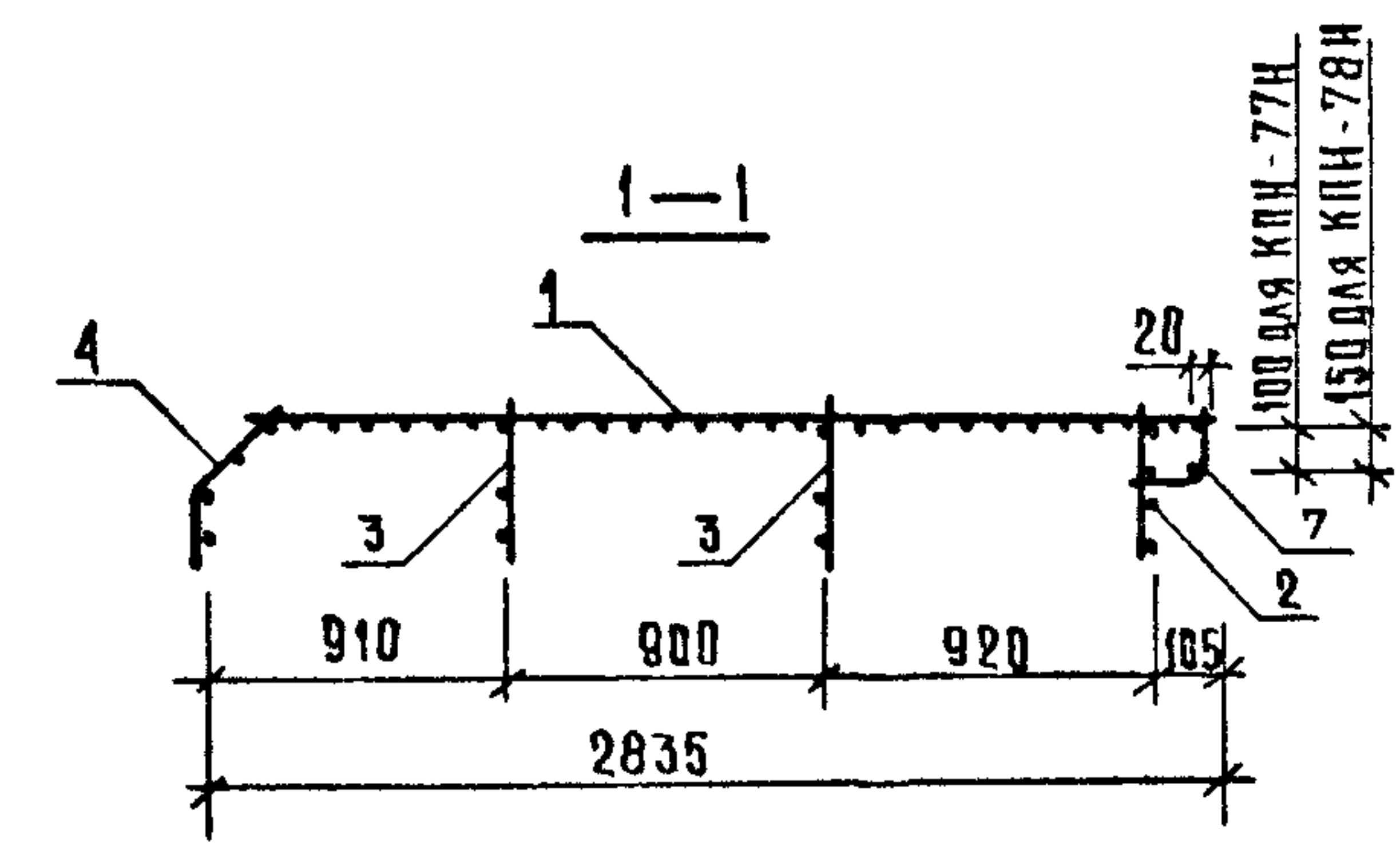
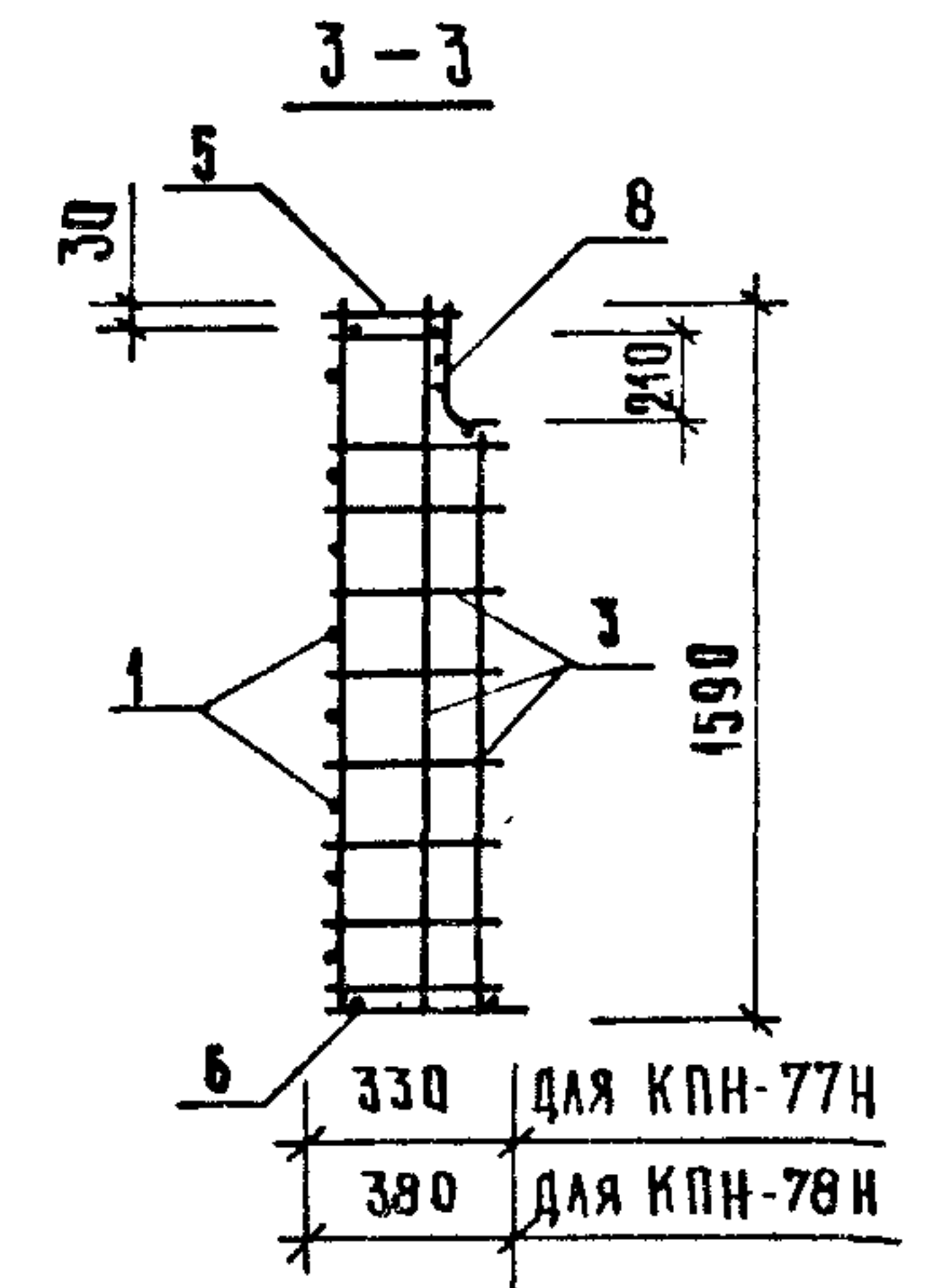
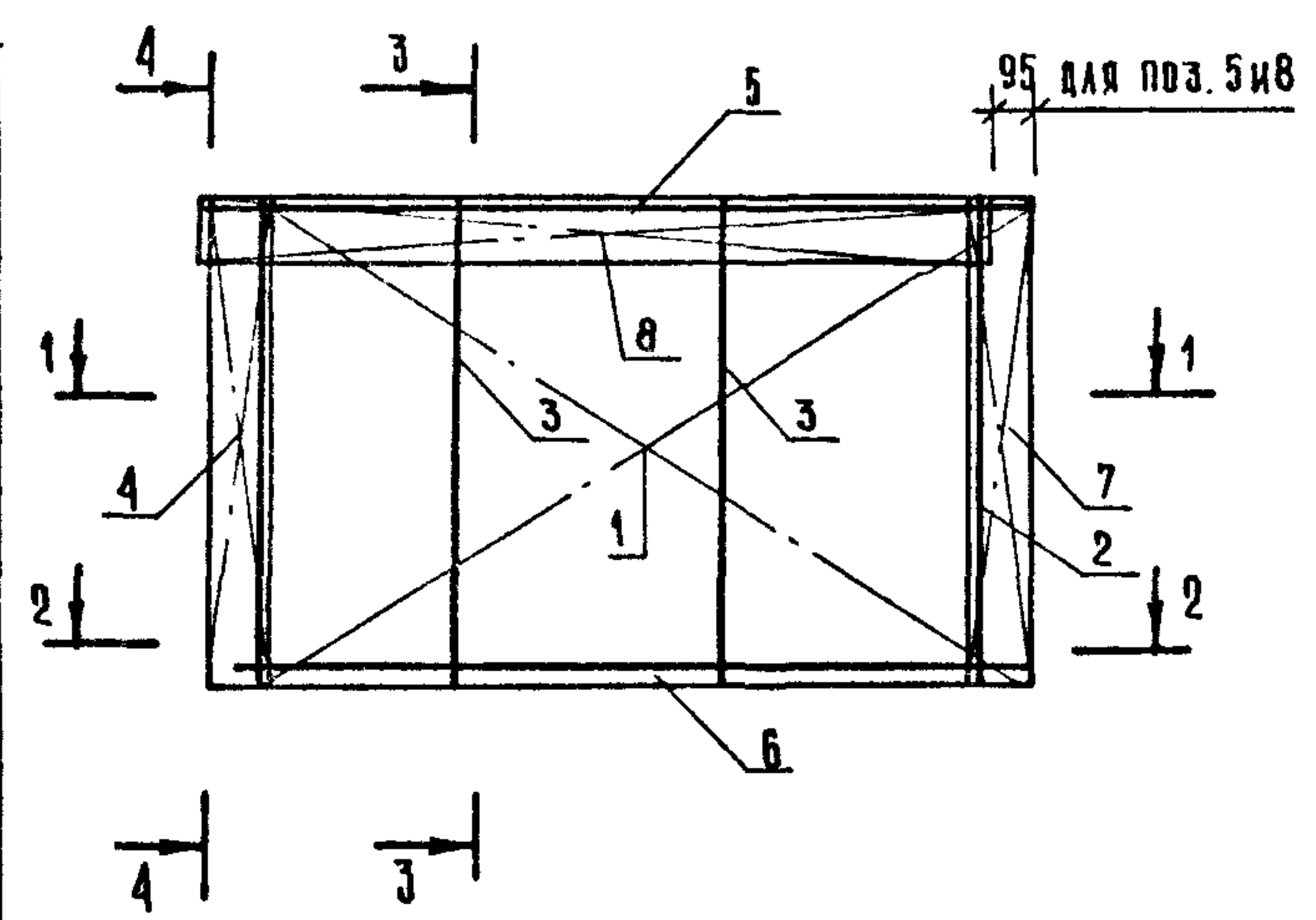
- В графе «ОБОЗНАЧЕНИЕ ДОКУМЕНТА» ПРИВЕДЕН НОМЕР ДОКУМЕНТА ПО ВЫПУСКУ 1.090.1-1/88.2-6
- АРМАТУРА КЛАССА АIII ПО ГОСТ 5781-82

НАЧ. ОТД.	ВОЛЫНСКИЙ		1.090.1-1/88.2-5-К55
Н. КОНТР.	ВАСИЛЬЕВА		
ГЛ. КОНСТ.	ШАЦ		
ГИП	ОСТРОВА		
ГИП	ОСИНА		
ПРОВЕР.	ПТИЦЫНА		
РАЗРАБ.	НОСОВА		

ПРОСТРАНСТВЕННЫЕ КАРКАСЫ КПН-75Н; КПН-76Н	СТАДИЯ	ЛИСТ	ЛИСТОВ
	Р		1

ЦНИИЭП  
ТОРГОВО-БЫТОВЫХ ЗДАНИЙ И ТУРИСТСКИХ КОМПЛЕКСОВ

ТБЭТК СП  
СТ.ИИХ/БУРАКОВА



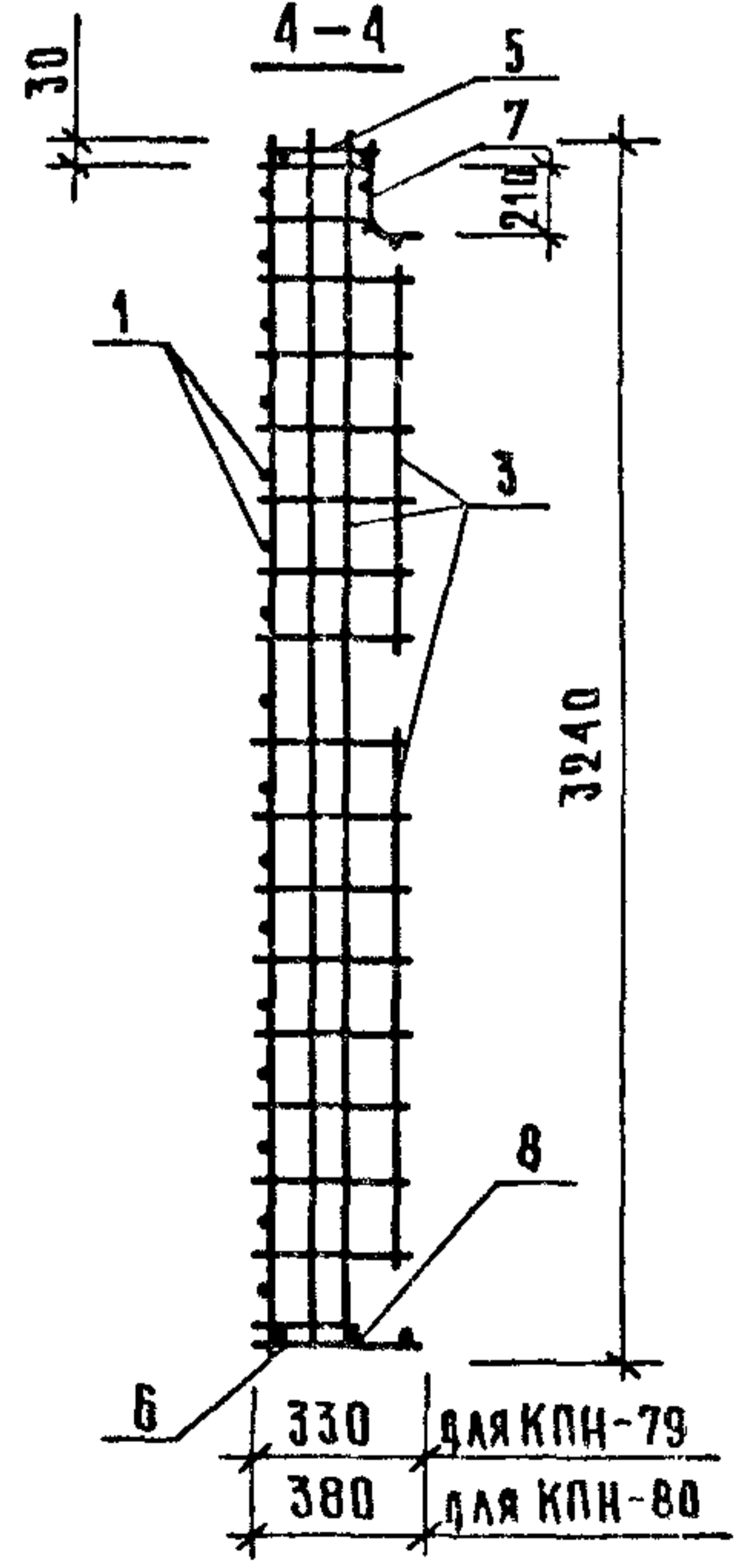
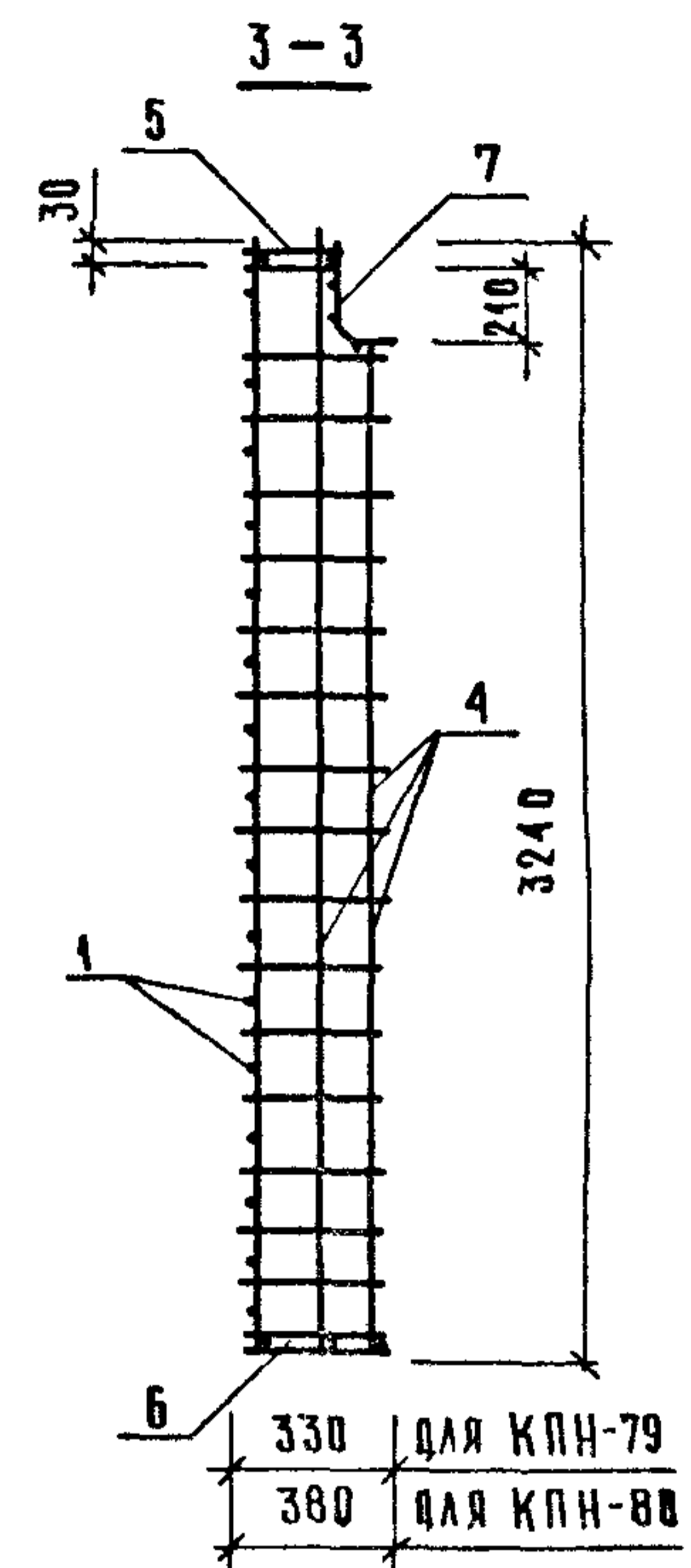
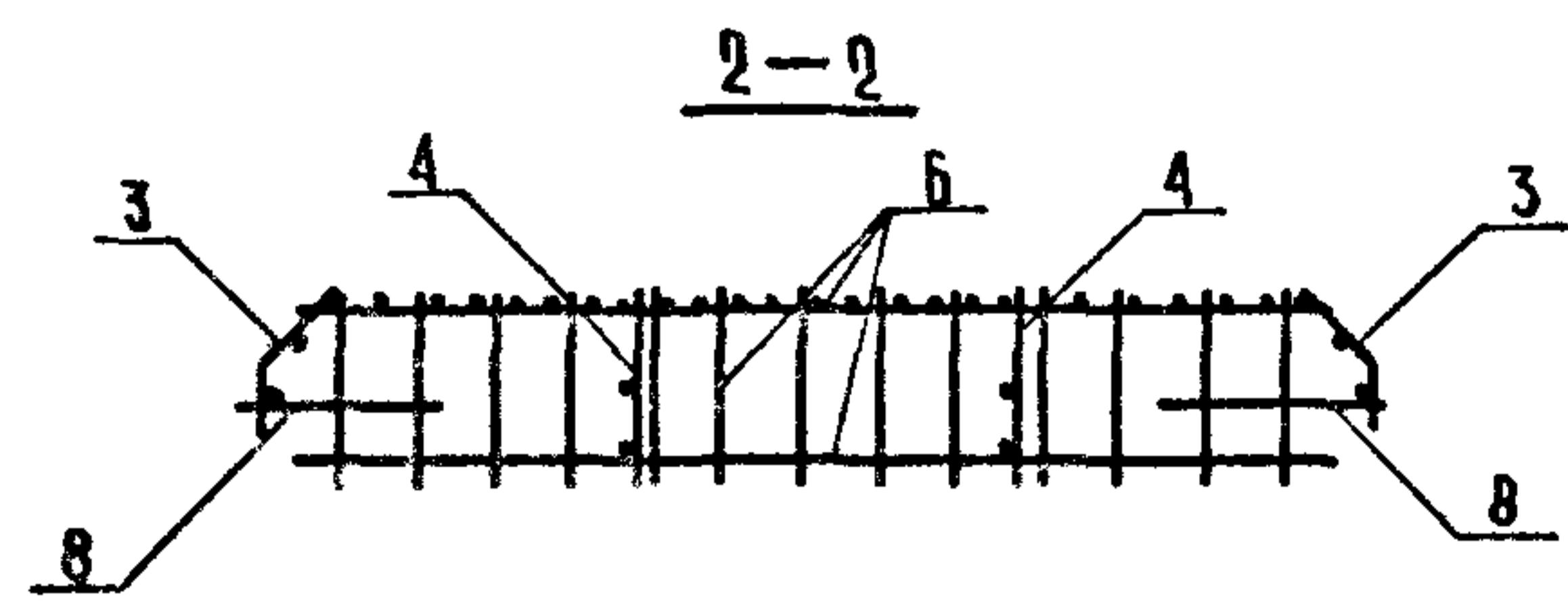
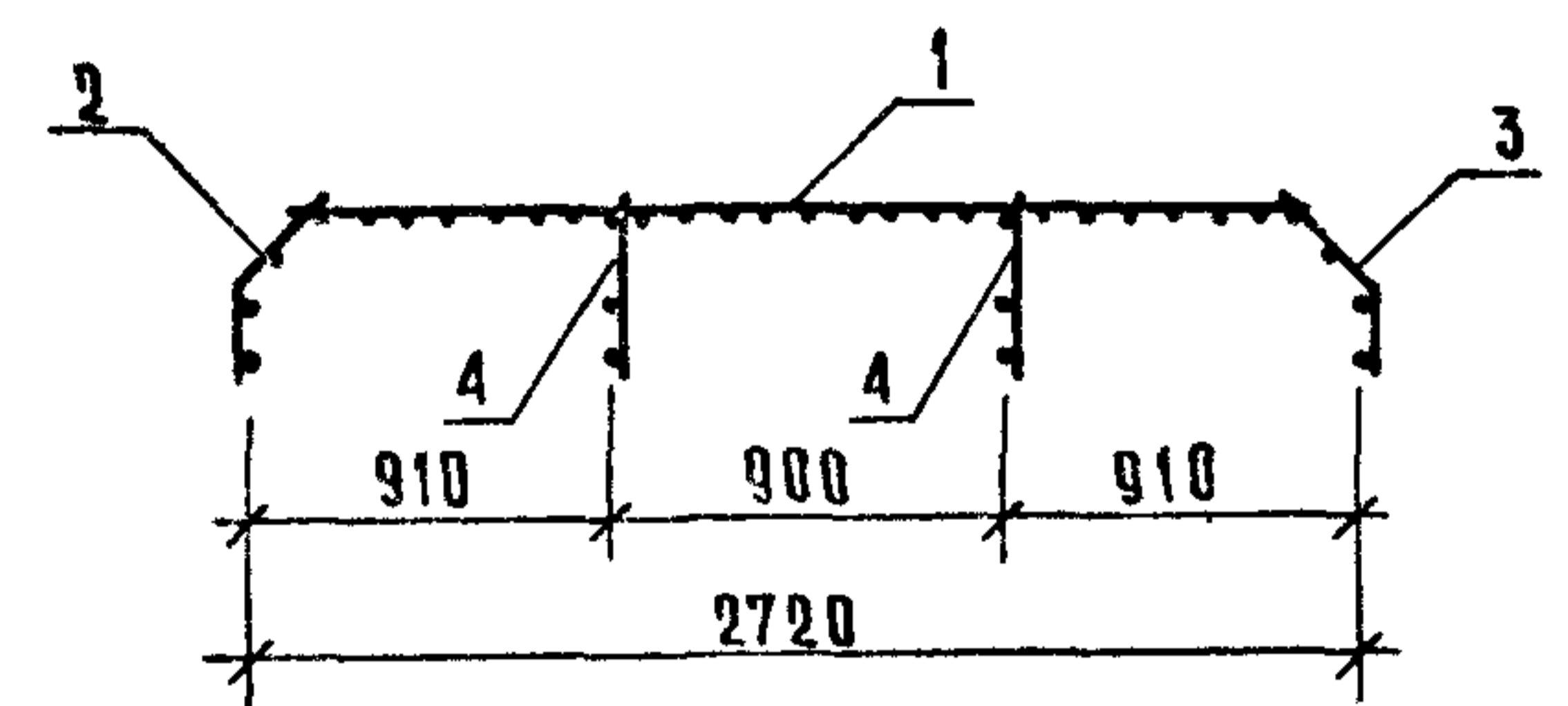
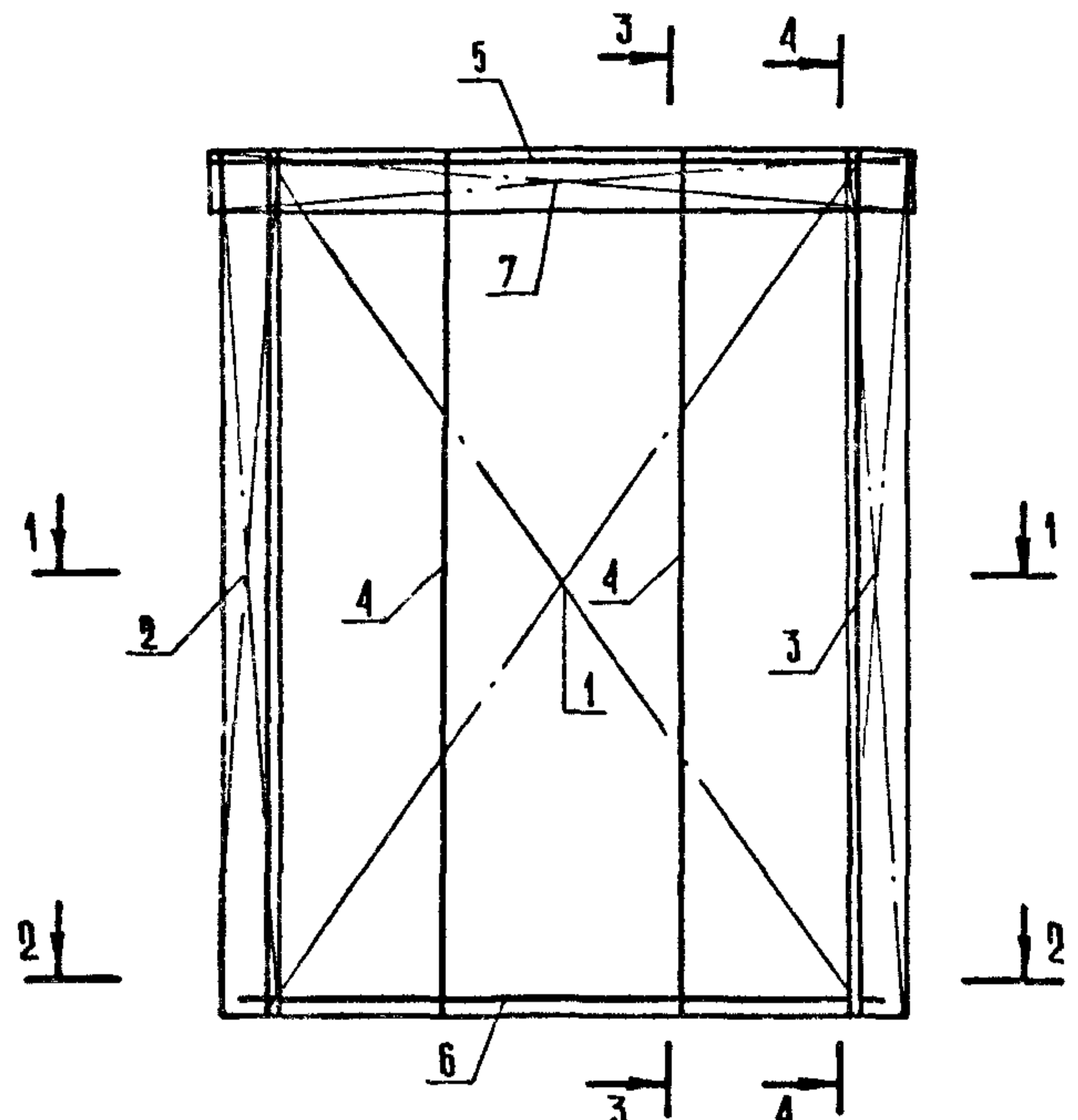
МАРКА ПРОСТРАНСТВЕННОГО КАРКАСА	ПОЗ.	МАРКА АРМАТУРНОГО ИЗДЕЛИЯ	КОЛ.	МАССА, КГ		ОБОЗНАЧЕНИЕ ДОКУМЕНТА
				1 ШТ	ВСЕГО	
КПН-77Н	1	С-57	1	5.83	5.83	К109
	2	КР-58Н	1	1.16	1.16	К33
	3	КР-60	2	1.25	2.50	К35
	4	КР-64Т	1	1.56	1.56	К37
	5	КР-80Н	1	1.43	1.43	К45
	6	КР-104Н	1	1.56	1.56	К65
	7	КР-66	1	0.60	0.60	К39
	8	КР-114	1	1.14	1.14	К75
	9	ФБАIII L=400	2	0.09	0.18	Б.Ч
ИТОГО:				15.96		
КПН-78Н	1	С-58	1	5.79	5.79	К109
	2	КР-59Н	1	1.20	1.20	К34
	3	КР-61	2	1.29	2.58	К35
	4	КР-65Т	1	1.61	1.61	К38
	5	КР-81Н	1	1.48	1.48	К46
	6	КР-105Н	1	1.61	1.61	К66
	7	КР-67	1	0.49	0.49	К40
	8	КР-114	1	1.14	1.14	К75
	9	ФБАIII L=400	2	0.09	0.18	Б.Ч
ИТОГО:				16.09		

1. В графе „ОБОЗНАЧЕНИЕ ДОКУМЕНТА“ ПРИВЕДЕН НОМЕР ДОКУМЕНТА ПО ВЫПУСКУ 1.090.1-1/88. 2-6  
2. АРМАТУРА КЛАССА А-III ПО ГОСТ 5781-82.

НАЧ. ОТД.	Вольский		1.090.1-1/88.2-5-К56			
Н. КОНТР.	Васильева					
ГЛ. КОНСТ.	Шац		ПРОСТРАНСТВЕННЫЕ КАРКАСЫ КПН-77Н; КПН-78Н	СТАДИЯ	ЛИСТ	ЛИСТОВ
ТИП	ОСТРОВА			Р		1
ГИП	ОСИНА			ЦНИИЭП ТОРГОВО- БЫТОВЫХ ЗДАНИЙ И ТУРИСТСКИХ КОМПЛЕКСОВ		
ПРОВЕР.	ПТИЦИНА					
РЯЗРЯБ.	НОСОВА					



САПР  
ТБЗТК  
ТАП  
РУИГР  
ВИНОУР  
СТ.ИИИ  
БУРАКОВА

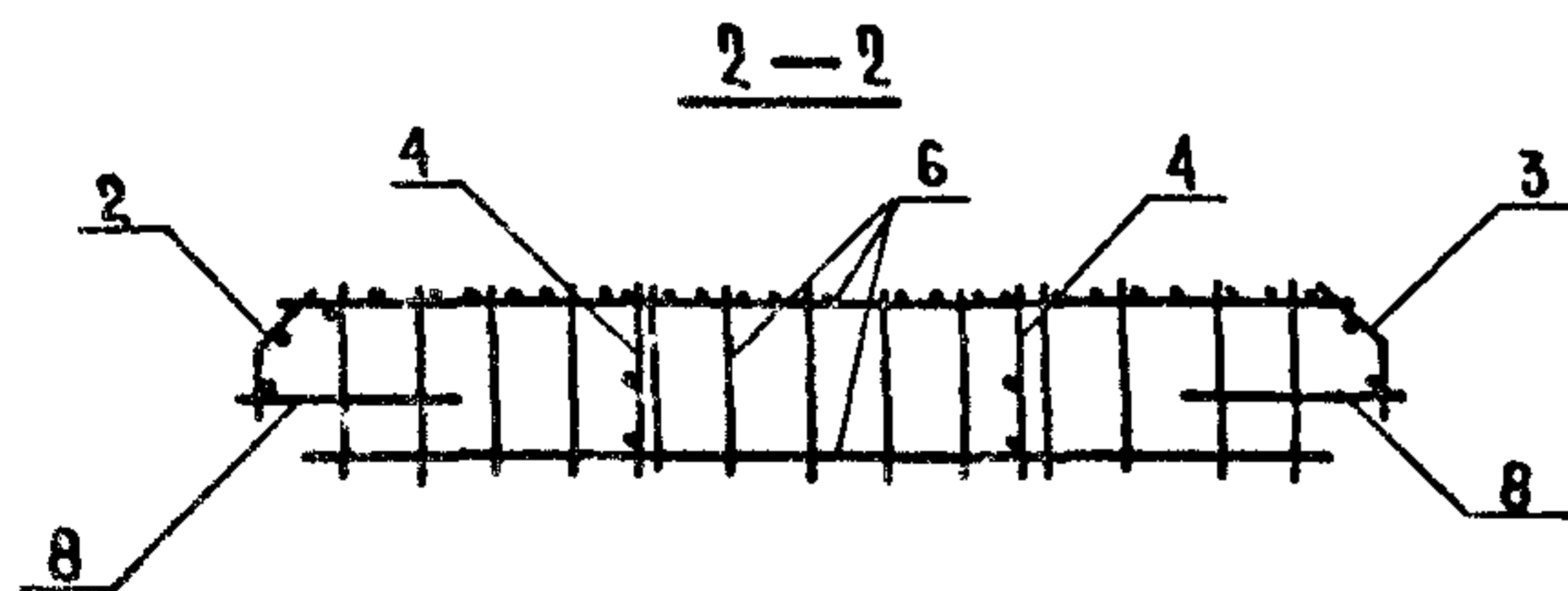
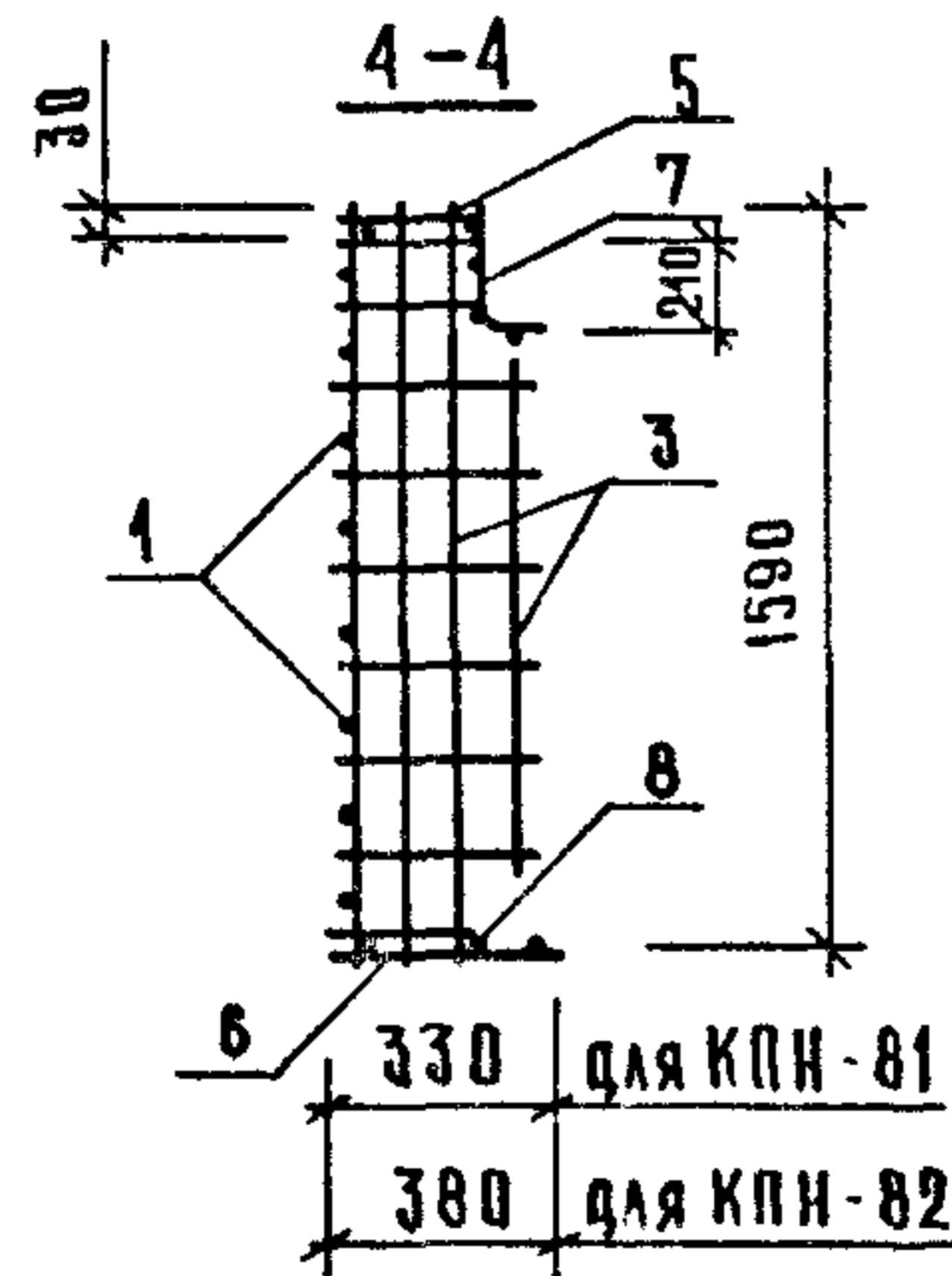
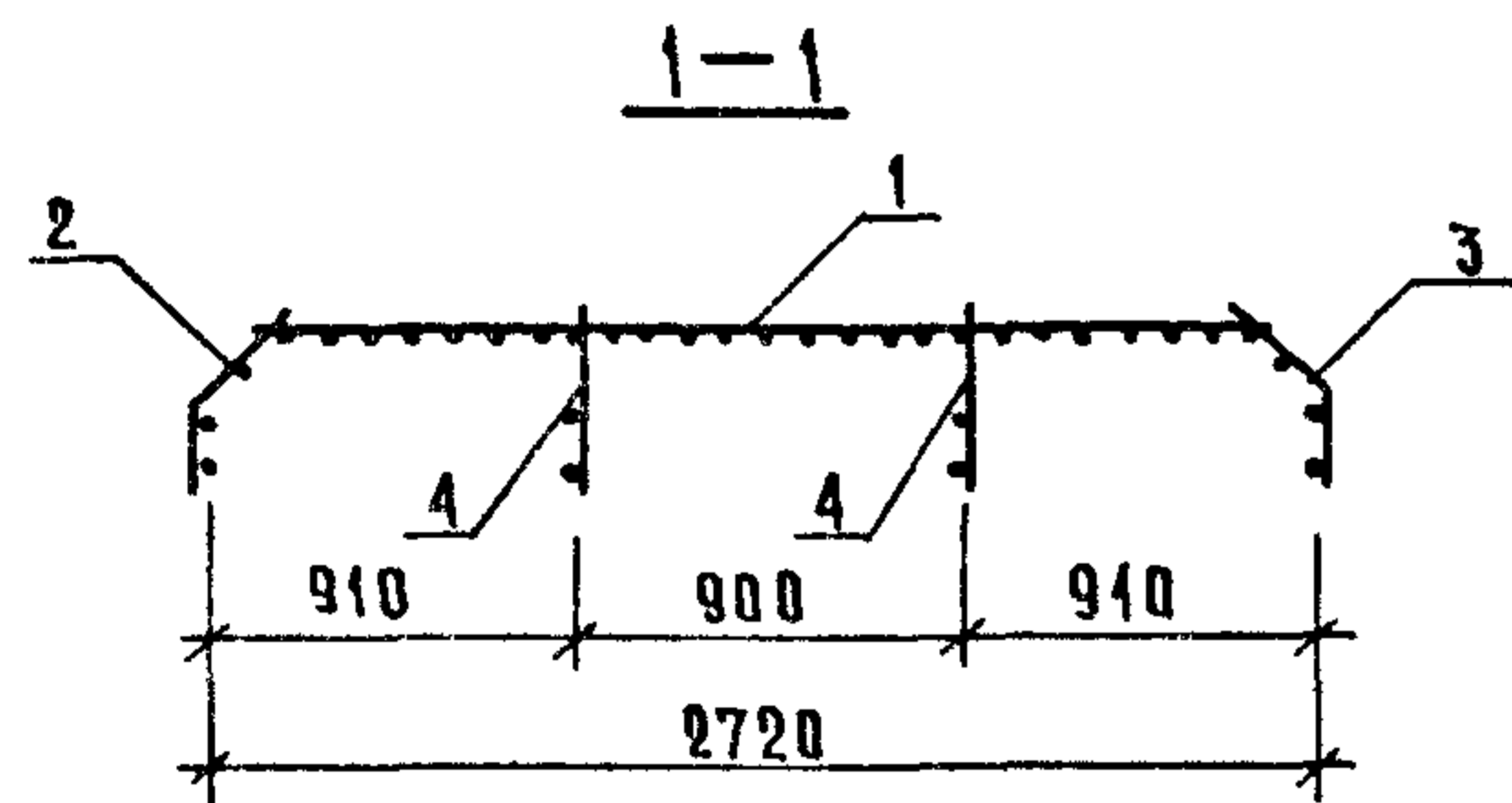
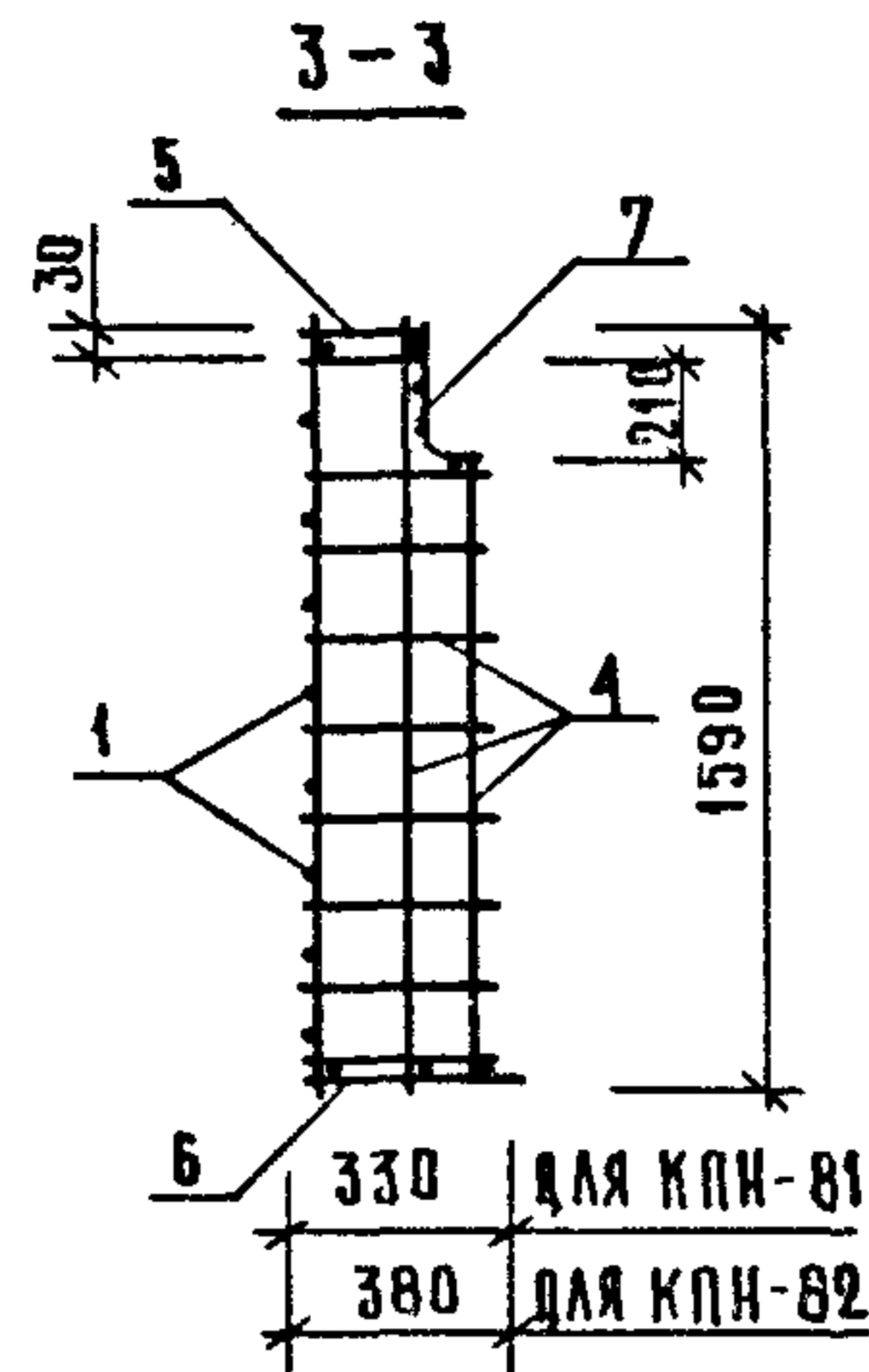
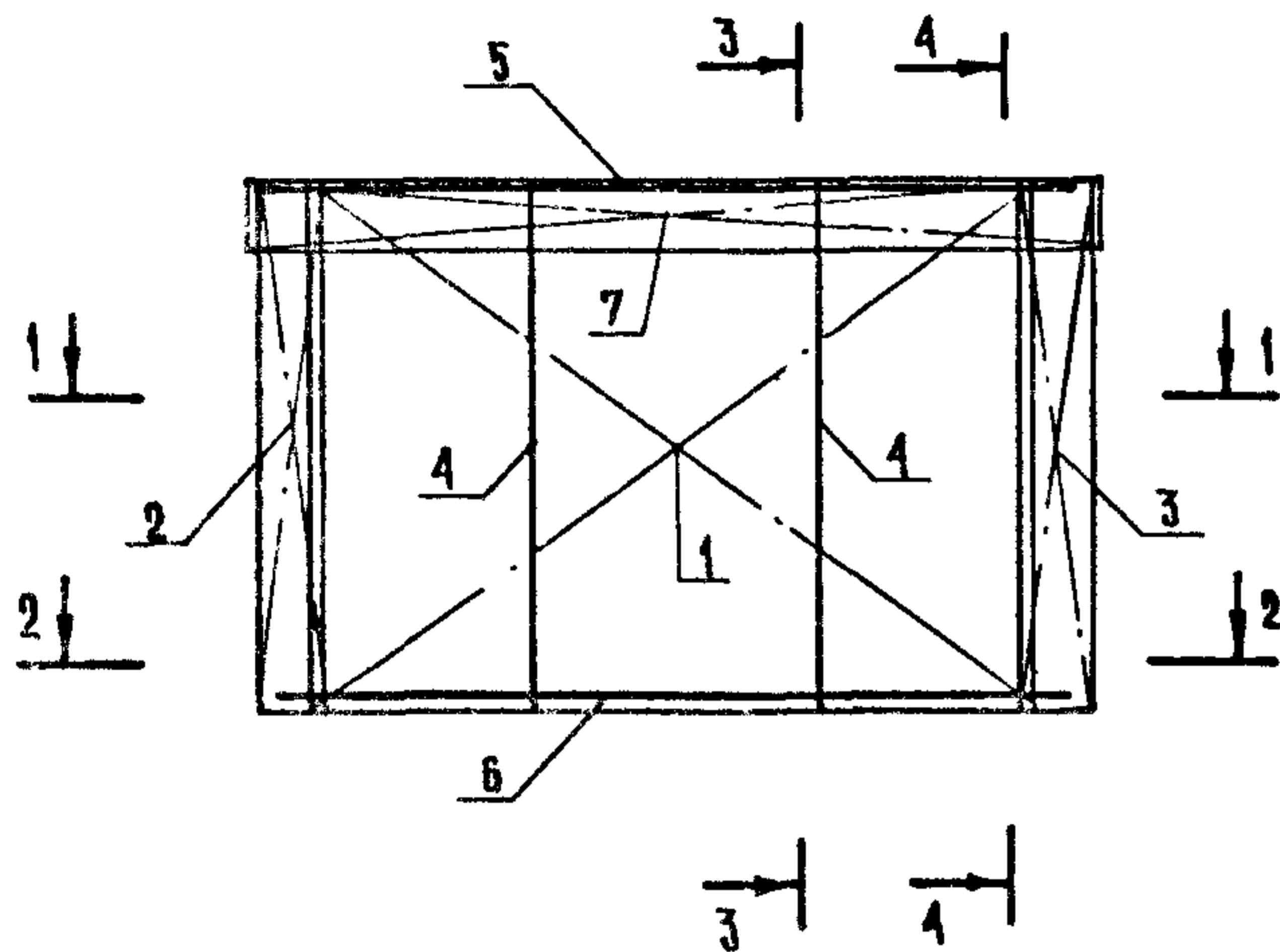


МАРКА ПРОСТРАНСТВЕННОГО КАРКАСА	ПОЗ.	МАРКА АРМАТУРНОГО ИЗДЕЛИЯ	КОЛ	МАССА, КГ		ОБОЗНАЧЕНИЕ ДОКУМЕНТА
				1 ШТ	ВСЕГО	
КПН-79	1	С-53	1	10.92	10.92	К108
	2	КР-56Т	1	3.24	3.24	К31
	3	КР-56Н	1	3.24	3.24	К31
	4	КР-54	2	2.58	5.16	К30
	5	КР-86	1	1.41	1.41	К51
	6	КР-110	1	1.51	1.51	К71
	7	КР-114	1	1.14	1.14	К75
	8	ФБАIII L=400	2	0.09	0.18	Б.4
ИТОГО:				26.79		
КПН-80	1	С-54	1	10.48	10.48	К108
	2	КР-57Т	1	3.34	3.34	К32
	3	КР-57Н	1	3.34	3.34	К32
	4	КР-55	2	2.66	5.32	К30
	5	КР-87	1	1.42	1.42	К52
	6	КР-111	1	1.51	1.51	К72
	7	КР-114	1	1.14	1.14	К75
	8	ФБАIII L=400	2	0.09	0.18	Б.4
ИТОГО:				26.74		

1 В ГРАФЕ „ОБОЗНАЧЕНИЕ ДОКУМЕНТА“ ПРИВЕДЕН НОМЕР ДОКУМЕНТА ПО ВЫПУСКУ 1.090 1-1/88 2-6  
2 АРМАТУРА КЛАССА А-III ПО ГОСТ 5781-82.

ИИВ. И ПОДА. ПОДПИСЬ И ДАТА ВЗАИМ ИИВ И

НАЧ ОТД	ВОЛЫТСКИЙ	<i>[Signature]</i>		1.090.1-1/88.2-5-К57				
И КОНТР	ВАСИРЬЕВА	<i>[Signature]</i>						
ТА КОНСТ	ШАЦ	<i>[Signature]</i>		ПРОСТРАНСТВЕННЫЕ КАРКАСЫ КПН-79; КПН-80		СТАДИЯ	АНСТ	АНСТЭВ
ГИП	ОСТРОВЯ	<i>[Signature]</i>				Р		1
ГИП	ОСИНА	<i>[Signature]</i>		ЦНИИЭП ТЯРГОВО- БЫТОВЫХ ЗДАНИЙ И ТУРИСТСКИХ КОМПЛЕКСОВ				
ПРОВЕР	ПТИЦИНА	<i>[Signature]</i>						
РАЗРАБ	НОСОБА	<i>[Signature]</i>						



МАРКА ПРОСТРАНСТВЕННОГО КАРКАСА	ПОЗ.	МАРКА АРМАТУРНОГО ИЗДЕЛИЯ	КОЛ.	МАССА, КГ		ОБОЗНАЧЕНИЕ ДОКУМЕНТА
				1 ШТ	ВСЕГО	
КПН-81	1	С-53	1	5.38	5.38	К110
	2	КР-64Т	1	1.56	1.56	К37
	3	КР-64Н	1	1.56	1.56	К37
	4	КР-60	2	1.25	2.50	К35
	5	КР-86	1	1.41	1.41	К51
	6	КР-110	1	1.51	1.51	К71
	7	КР-114	1	1.14	1.14	К75
	8	ФБАIII L=400	2	0.09	0.18	Б.Ч
ИТОГО:				15.24		
КПН-82	1	С-60	1	5.16	5.16	К110
	2	КР-65Т	1	1.61	1.61	К38
	3	КР-65Н	1	1.61	1.61	К38
	4	КР-61	2	1.29	2.58	К35
	5	КР-97	1	1.40	1.40	К52
	6	КР-111	1	1.51	1.51	К72
	7	КР-114	1	1.14	1.14	К75
	8	ФБАIII L=400	2	0.09	0.18	Б.Ч
ИТОГО:				15.21		

1. В графе „ОБОЗНАЧЕНИЕ ДОКУМЕНТА“ ПРИВЕДЕН НОМЕР ДОКУМЕНТА ПО ВЫПУСКУ 1.090.1-1/88. 2-Б  
2. АРМАТУРА КЛАССА III ПО ГОСТ 5781-82

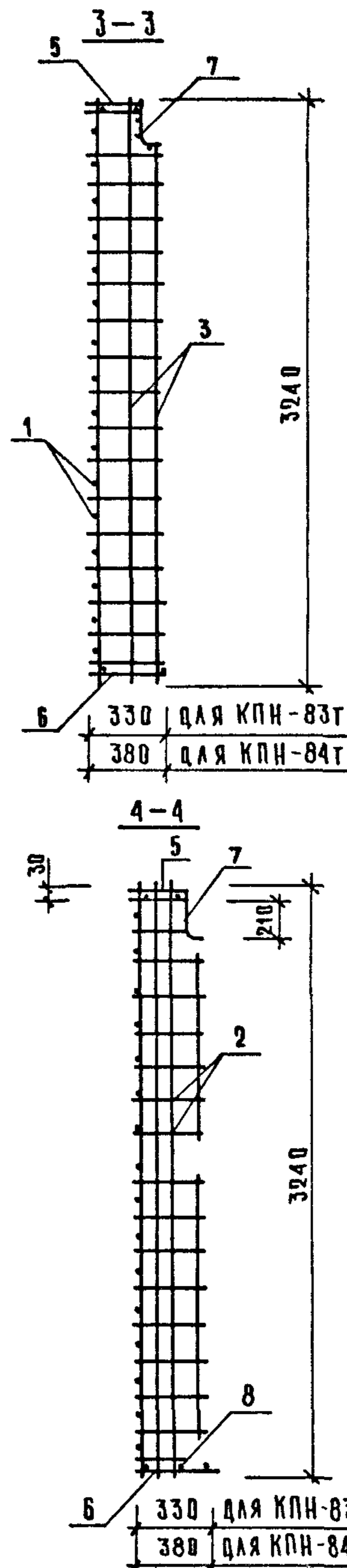
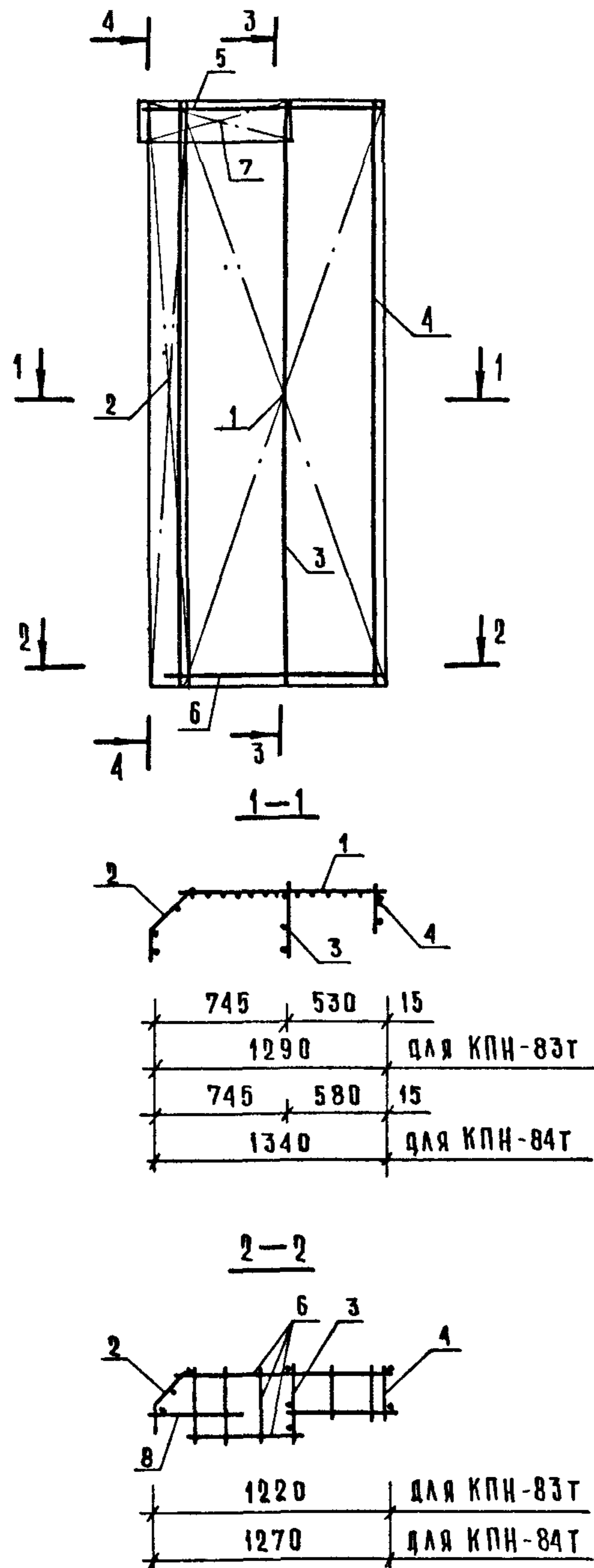
НАЧ. ОТД.	ВОЛЫНСКИЙ	<i>[Signature]</i>	1.090.1-1/88. 2-5-К58			
Н. КОНТР.	ВАСИЛЬЕВА	<i>[Signature]</i>				
ГЛ. КОНСТ.	ШАЦ	<i>[Signature]</i>	ПРОСТРАНСТВЕННЫЕ КАРКАСЫ КПН-81; КПН-82	СТАДИЯ	ЛИСТ	ЛИСТОВ
ГИП.	ОСТРОВЯ	<i>[Signature]</i>		Р		1
ГИП.	ОСИНА	<i>[Signature]</i>	ЦНИИЭП ТОРГОВО- БЫТОВЫХ ЗДАНИЙ И ТУРИСТСКИХ КОМПЛЕКСОВ			
ПРОВЕР.	ПТИЦЫНА	<i>[Signature]</i>				
РАЗРАБ.	НОСОВА	<i>[Signature]</i>				

САПР  
ТБЗТК

ТАП  
СП

РУЖГР  
СТ.ИИИ

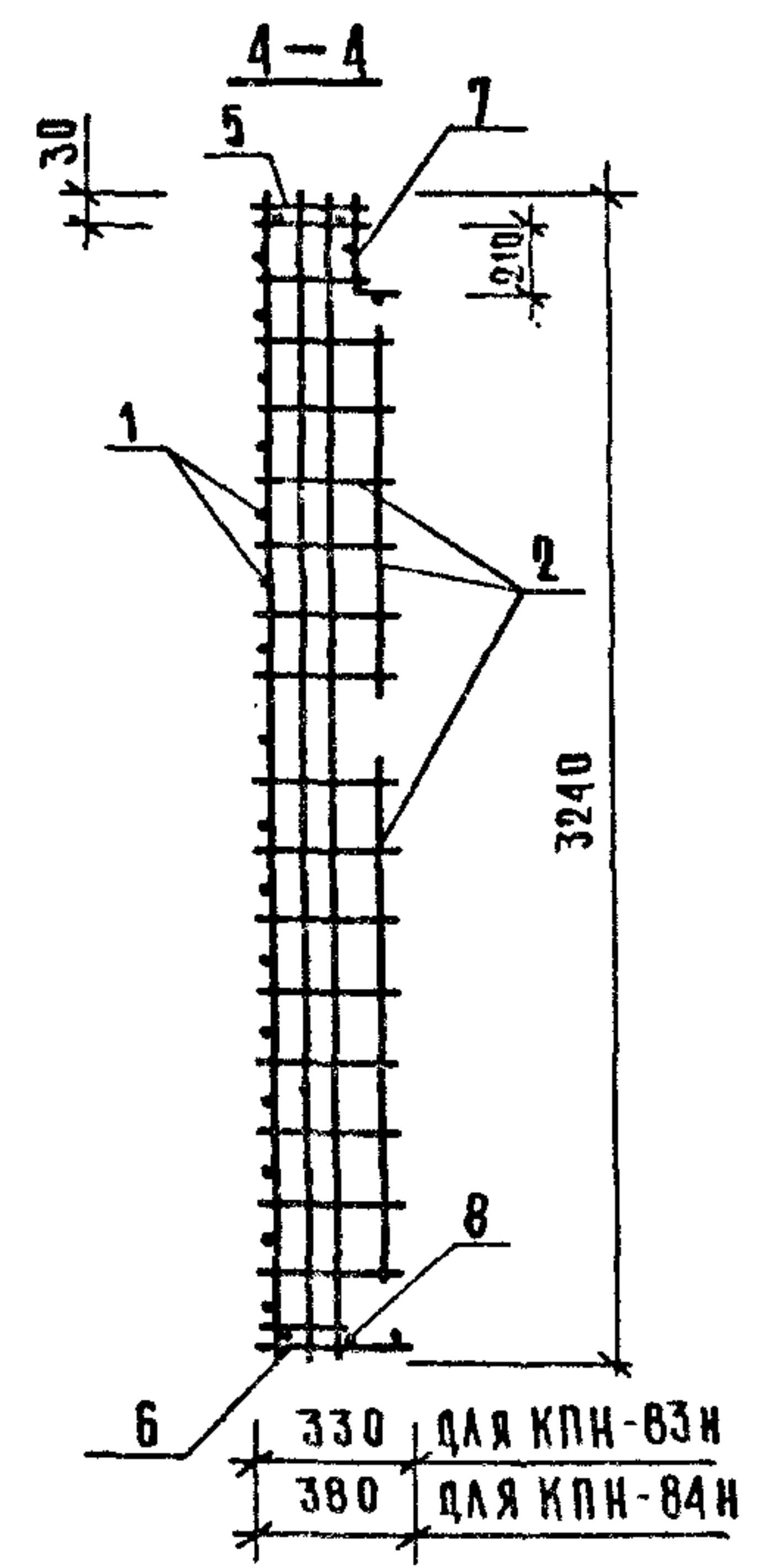
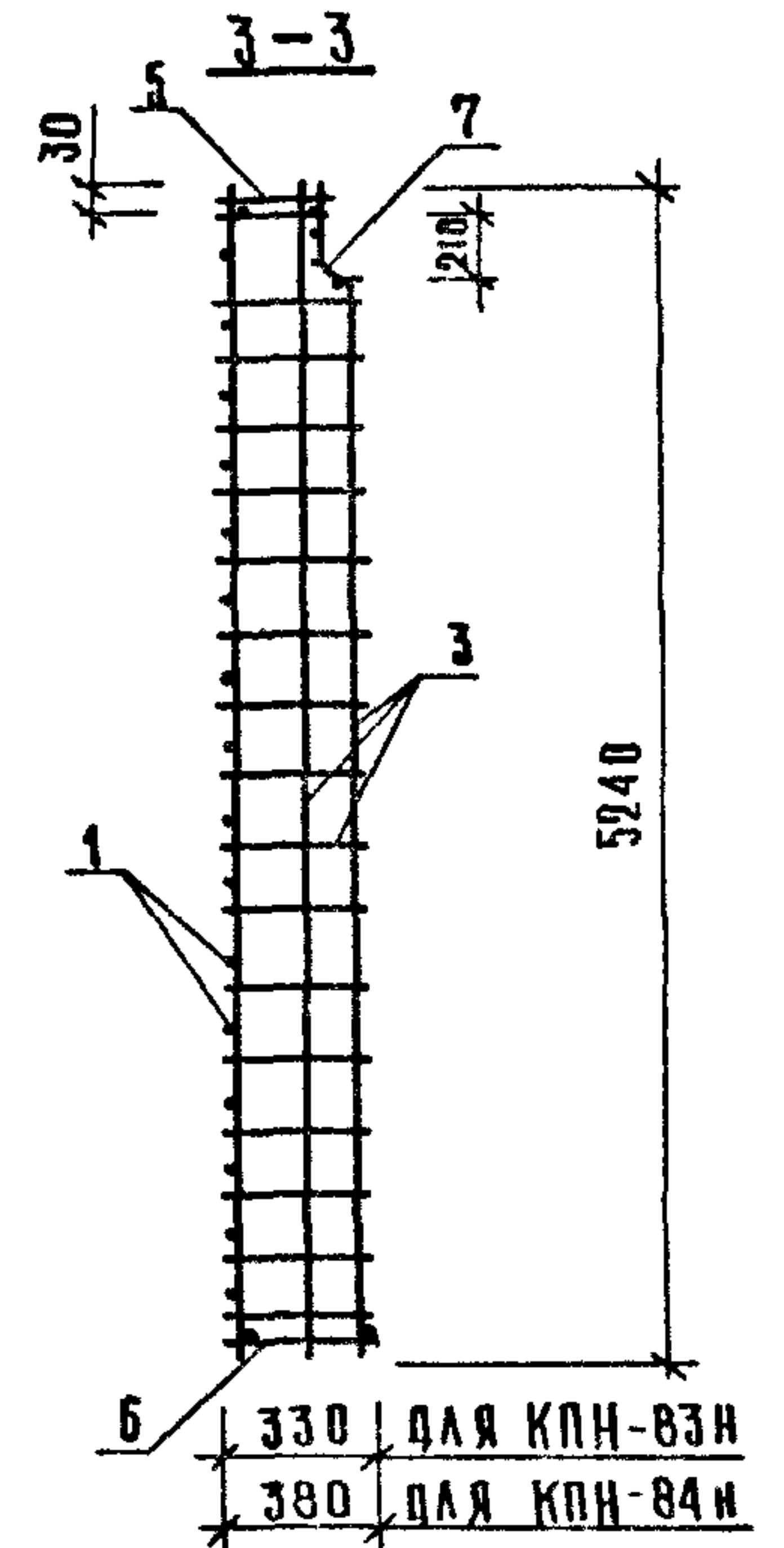
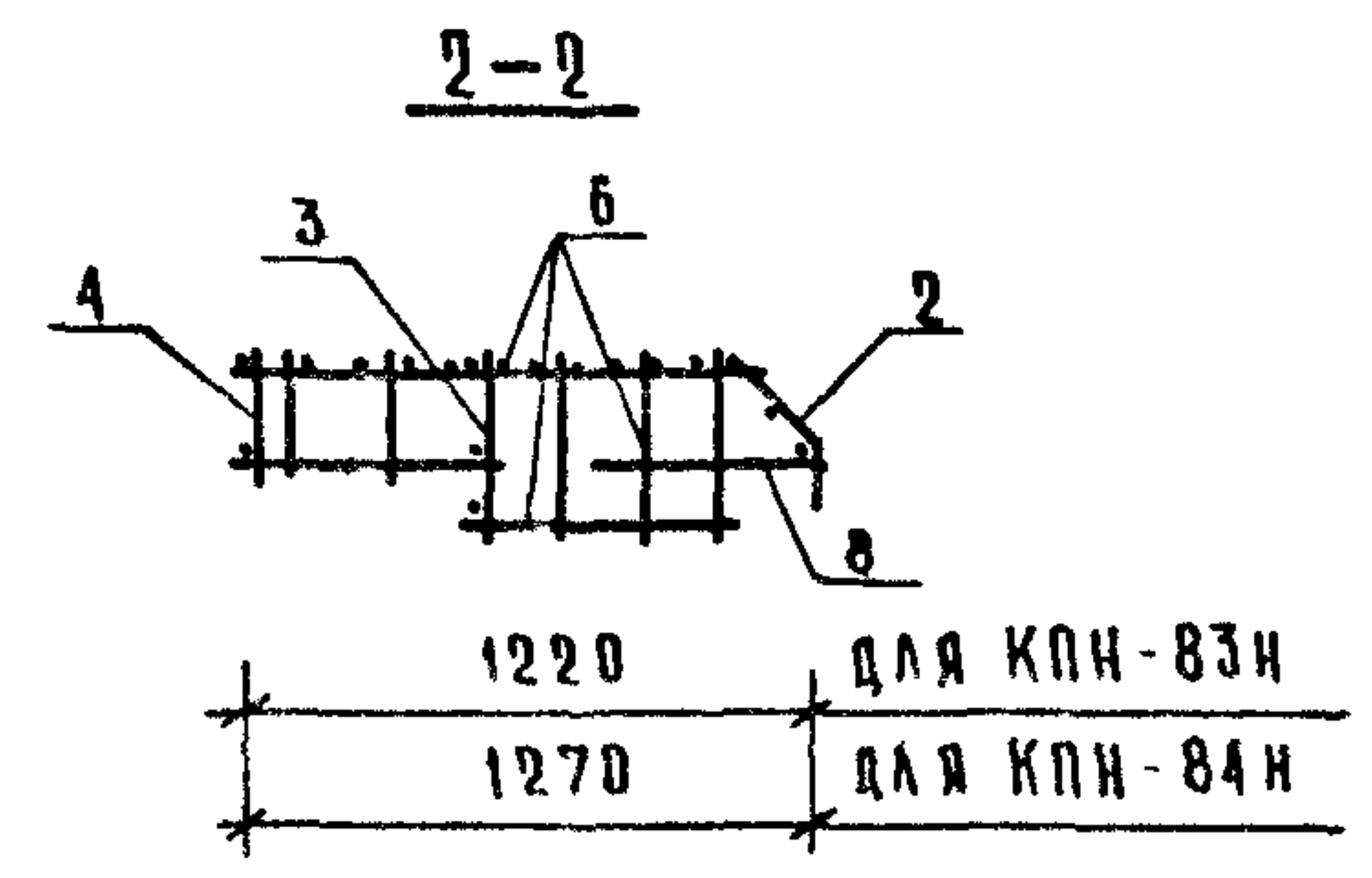
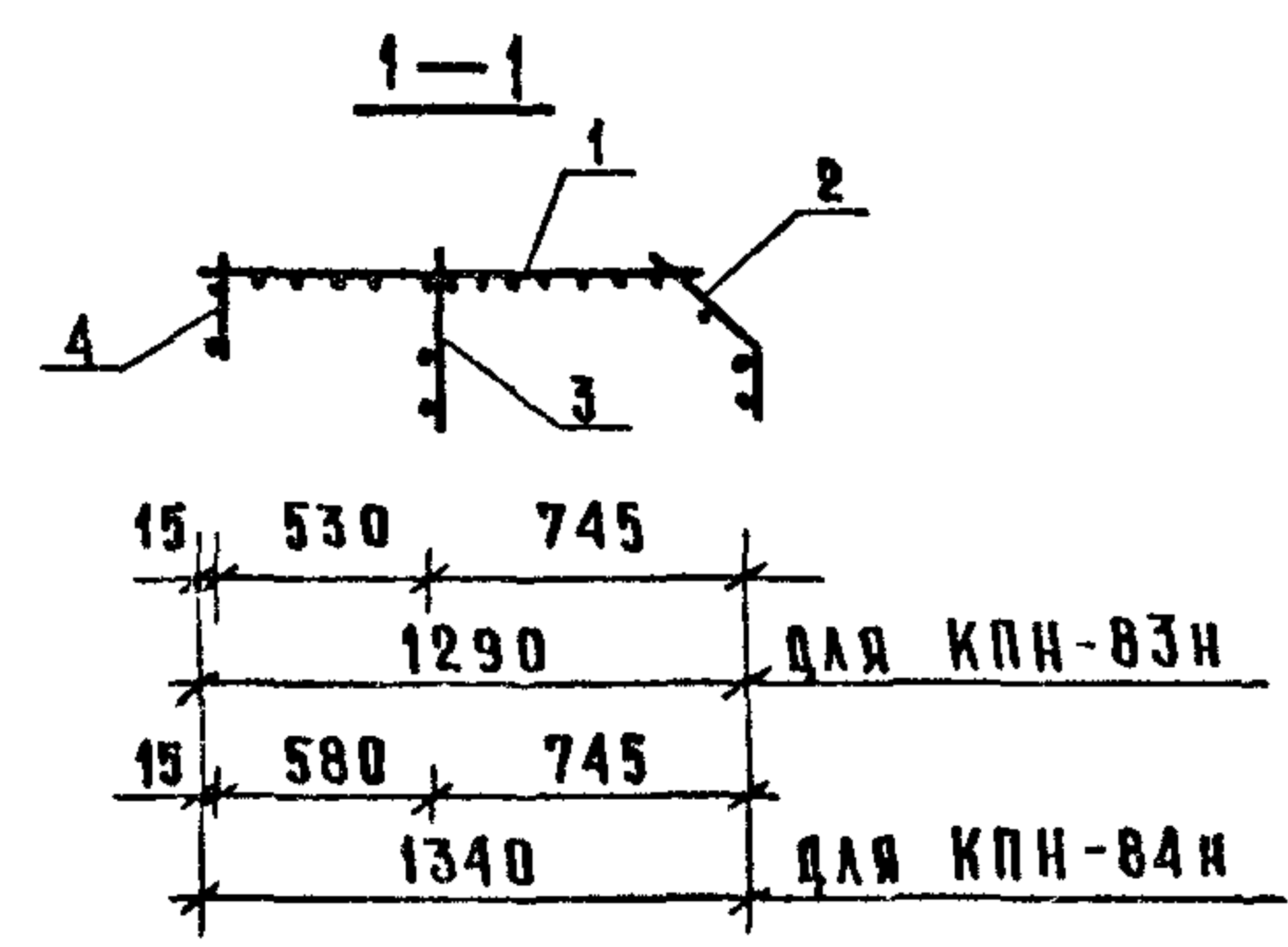
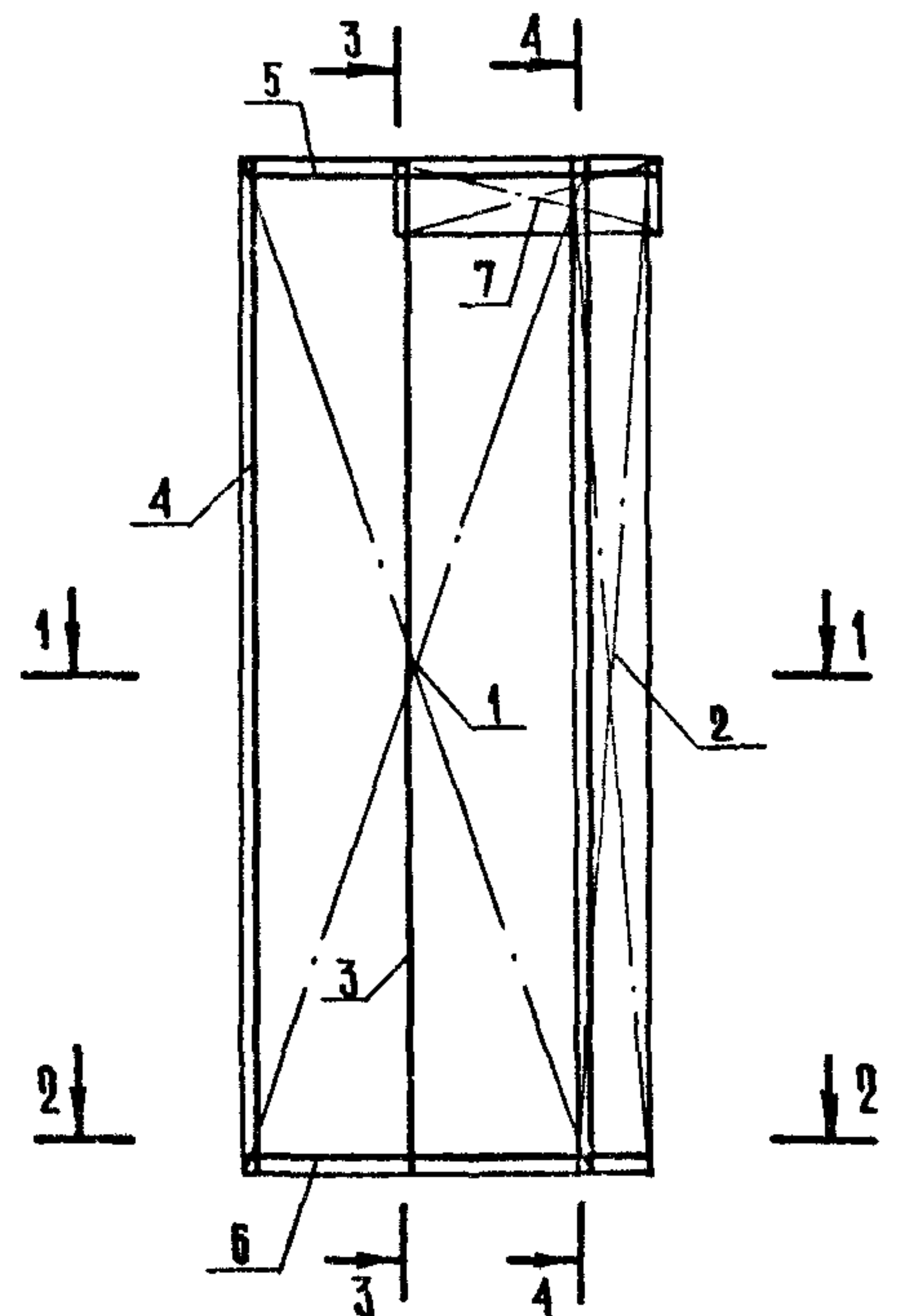
ВИНОКУР  
БУРЛАКОВА



МАРКА ПРОСТРАН- СТВЕННОГО КАРКАСА	ПОЗ.	МАРКА АРМАТУРНОГО ИЗДЕЛИЯ	КОЛ.	МАССА, КГ		ОБОЗНАЧЕНИЕ ДОКУМЕНТА
				1 ШТ	ВСЕГО	
КПН-83Т	1	С-55	1	5.20	5.20	К108
	2	КР-56Т	1	3.24	3.24	К31
	3	КР-54	1	2.58	2.58	К30
	4	КР-62	1	1.74	1.74	К36
	5	КР-88Т	1	0.66	0.66	К53
	6	КР-112Т	1	0.75	0.75	К73
	7	КР-119Т	1	0.33	0.33	К80
	8	ФБАIII L=400	1	0.09	0.09	Б.4
ИТОГО:				14.59		
КПН-84Т	1	С-55	1	5.20	5.20	К108
	2	КР-57Т	1	3.34	3.34	К32
	3	КР-55	1	2.66	2.66	К30
	4	КР-63	1	1.82	1.82	К36
	5	КР-89Т	1	0.70	0.70	К54
	6	КР-113Т	1	0.75	0.75	К74
	7	КР-119Т	1	0.33	0.33	К80
	8	ФБАIII L=400	1	0.09	0.09	Б.4
ИТОГО:				14.89		

- В графе „ОБОЗНАЧЕНИЕ ДОКУМЕНТА“ ПРИВЕДЕН НОМЕР ДОКУМЕНТА ПО ВЫПУСКУ 1.090.1-1/88.2-6
- АРМАТУРА КЛАССА А-III ПО ГОСТ 5781-82

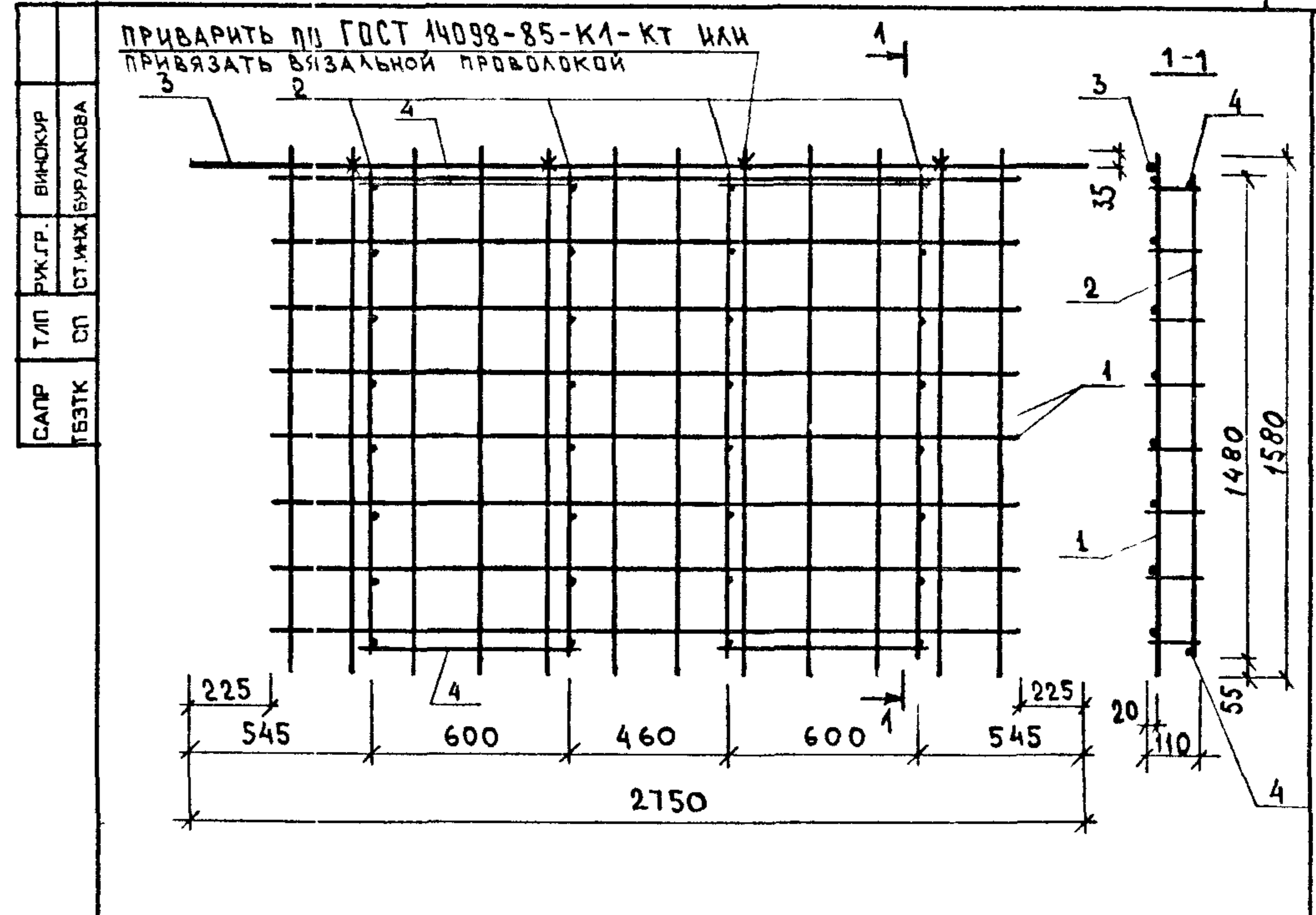
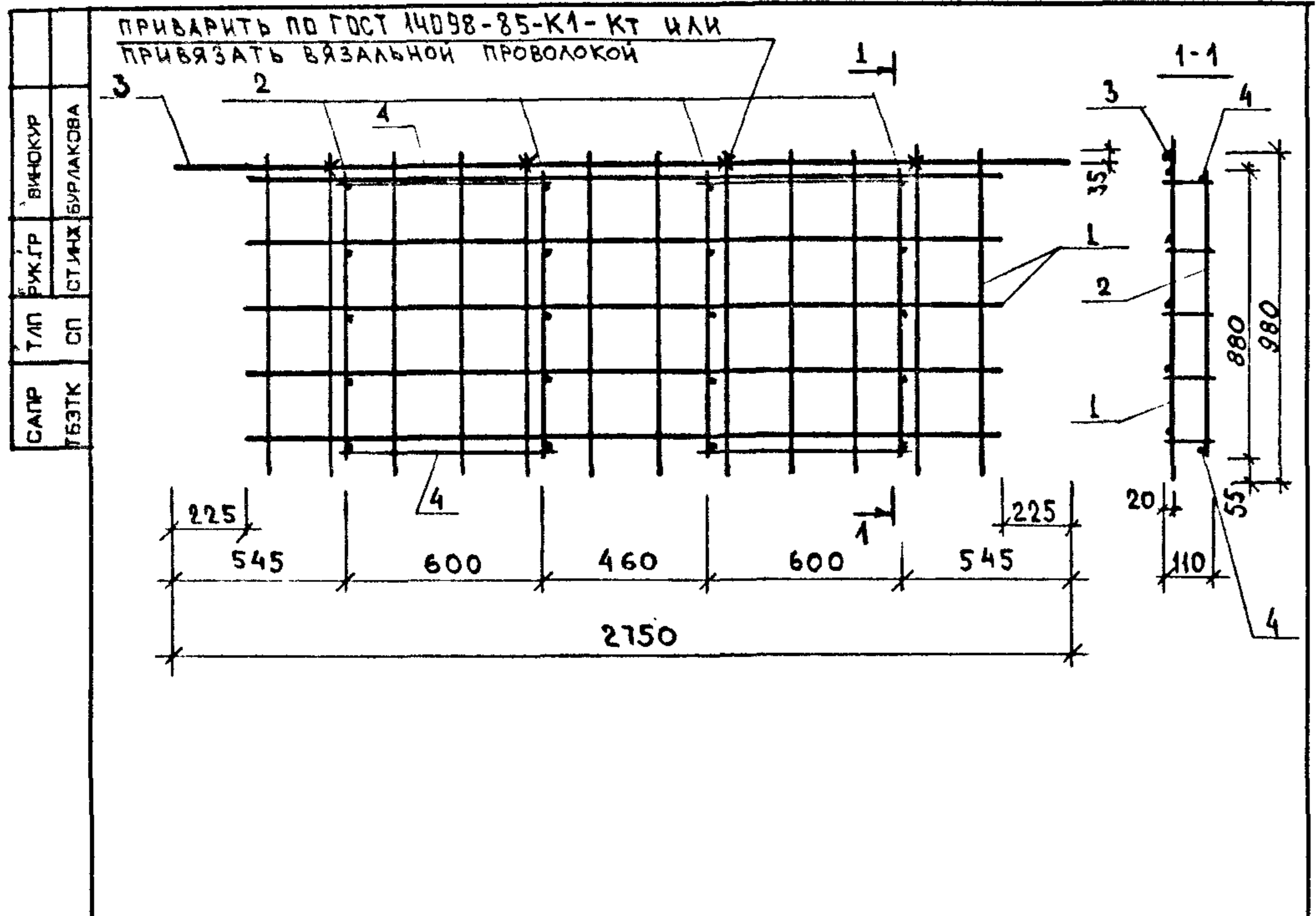
НАЧ. ВТД	ВОЛЫНСКИЙ	<i>[Signature]</i>		1.090.1-1/88.2-5-К59			
Н.КОНТР	ВАСИЛЬЕВА	<i>[Signature]</i>					
ГА.КОНСТ	ШАЦ	<i>[Signature]</i>		ПРОСТРАНСТВЕННЫЕ КАРКАСЫ КПН-83Т; КПН-84Т	СТАДИЯ	ЛИСТ	ЛИСТОВ
ГИП	ОСТРОВИ	<i>[Signature]</i>			Р		1
ГИП	ОСИНА	<i>[Signature]</i>			ЦНИИЭП ТОРГОВО- БЫТОВЫХ ЗДАНИЙ И ТУРИСТСКИХ КОМПЛЕКСОВ		
ПРОВЕР.	ПТИЦЫНА	<i>[Signature]</i>					
РАЗРАБ.	НОСОВА	<i>[Signature]</i>					



МАРКА ПРОСТРАНСТВЕННОГО КАРКАСА	ПОЗ.	МАРКА АРМАТУРНОГО ИЗДЕЛИЯ	КОЛ.	МАССА, КГ		ОБОЗНАЧЕНИЕ ДОКУМЕНТА
				1 ШТ	ВСЕГО	
КПН-83Н	1	С-55	1	5.20	5.20	К108
	2	КР-56Н	1	3.24	3.24	К31
	3	КР-54	1	2.58	2.58	К30
	4	КР-62	1	1.74	1.74	К36
	5	КР-88Н	1	0.66	0.66	К53
	6	КР-112Н	1	0.75	0.75	К73
	7	КР-119Н	1	0.33	0.33	К80
	8	ФБАIII L=400	1	0.09	0.09	Б.4
ИТОГО:				14.59		
КПН-84Н	1	С-55	1	5.20	5.20	К108
	2	КР-57Н	1	3.34	3.34	К32
	3	КР-55	1	2.66	2.66	К30
	4	КР-63	1	1.82	1.82	К36
	5	КР-89Н	1	0.70	0.70	К54
	6	КР-113Н	1	0.75	0.75	К74
	7	КР-119Н	1	0.33	0.33	К80
	8	ФБАIII L=400	1	0.09	0.09	Б.4
ИТОГО:				14.89		

1. В графе „ОБОЗНАЧЕНИЕ ДОКУМЕНТА“ ПРИВЕДЕН НОМЕР ДОКУМЕНТА ПО ВЫПУСКУ 1.090.1-1/88. 2-6  
 2. АРМАТУРА КЛАССА А-III ПО ГОСТ 5781-82

ИЗЧ.ОТД	ВОЛЫНСКИЙ		1.090.1-1/88.2-5-К60			
И.КОНТР	РАСИЛБЕВА					
ГЛА.КОНСТ	ШАЦ		ПРОСТРАНСТВЕННЫЕ КАРКАСЫ КПН-83Н; КПН-84Н	СТАДИЯ	ЛИСТ	ЛИСТОВ
ГИП	ОСТРОВА			Р		1
ГИП	ОСИНА		ЦНИИЭП ТОРГОВО- БЫТОВЫХ ЗДАНИЙ И ТУРИСТСКИХ КОМПЛЕКСОВ			
ПРОВЕР.	ПТИЦЫНА					
РАЗРАБ	НОСОВА					



МАРКА ПРОСТРАНСТВЕННОГО КАРКАСА	ПОЗ.	МАРКА АРМАТУРНОГО ИЗДЕЛИЯ	КОЛ.	МАССА КГ		ОБОЗНАЧЕНИЕ ДОКУМЕНТА
				1 ШТ	ВСЕГО	
КПВ-1	1	С-23	1	2.09	2.09	К94
	2	КР-41	4	0.21	0.84	К22
	3	Ø8AIII L= 2750	1	1.09	1.09	Б.4
	4	Ø6AIII L= 650	4	0.14	0.58	Б.4
ИТОГО:				4.60		

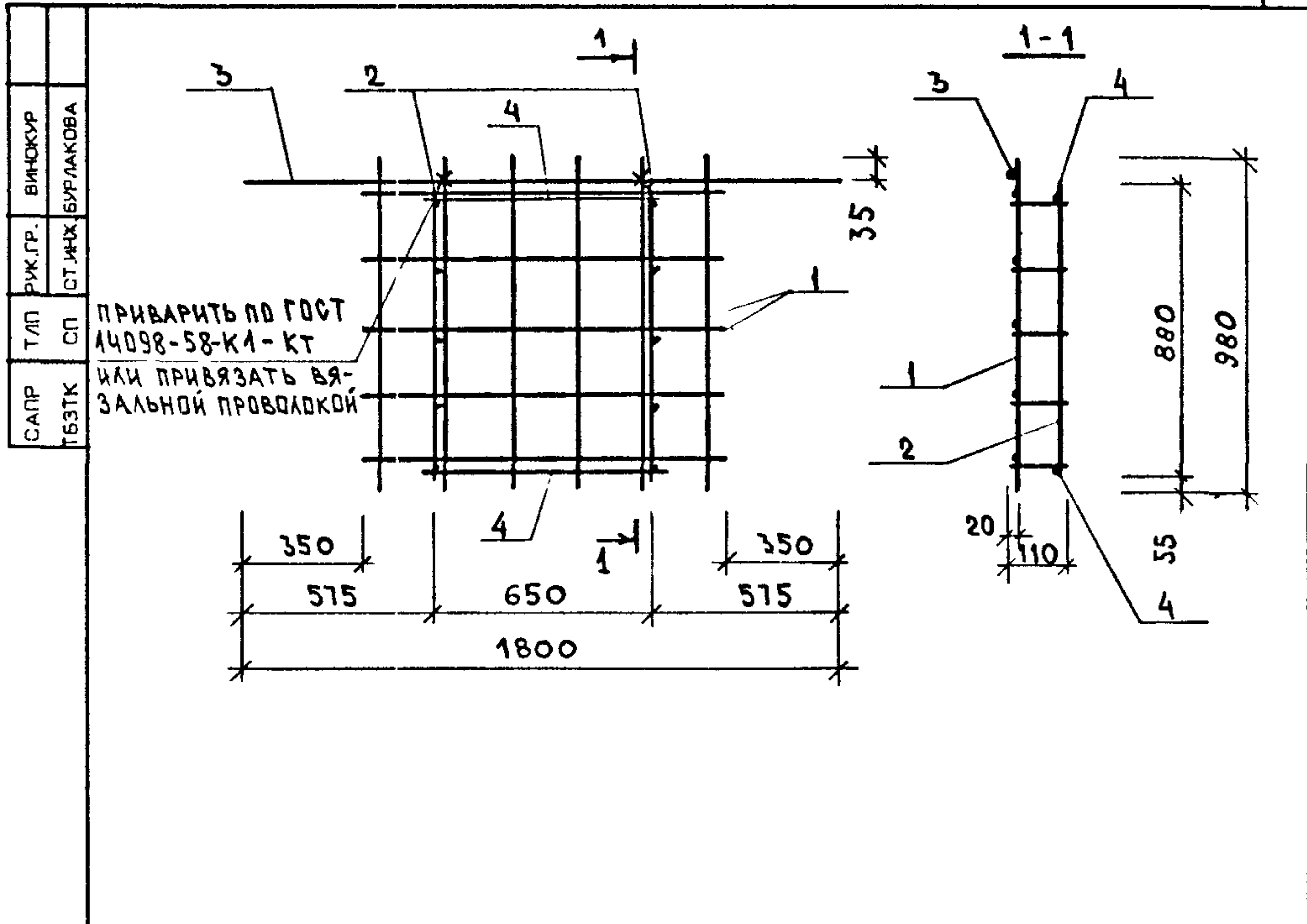
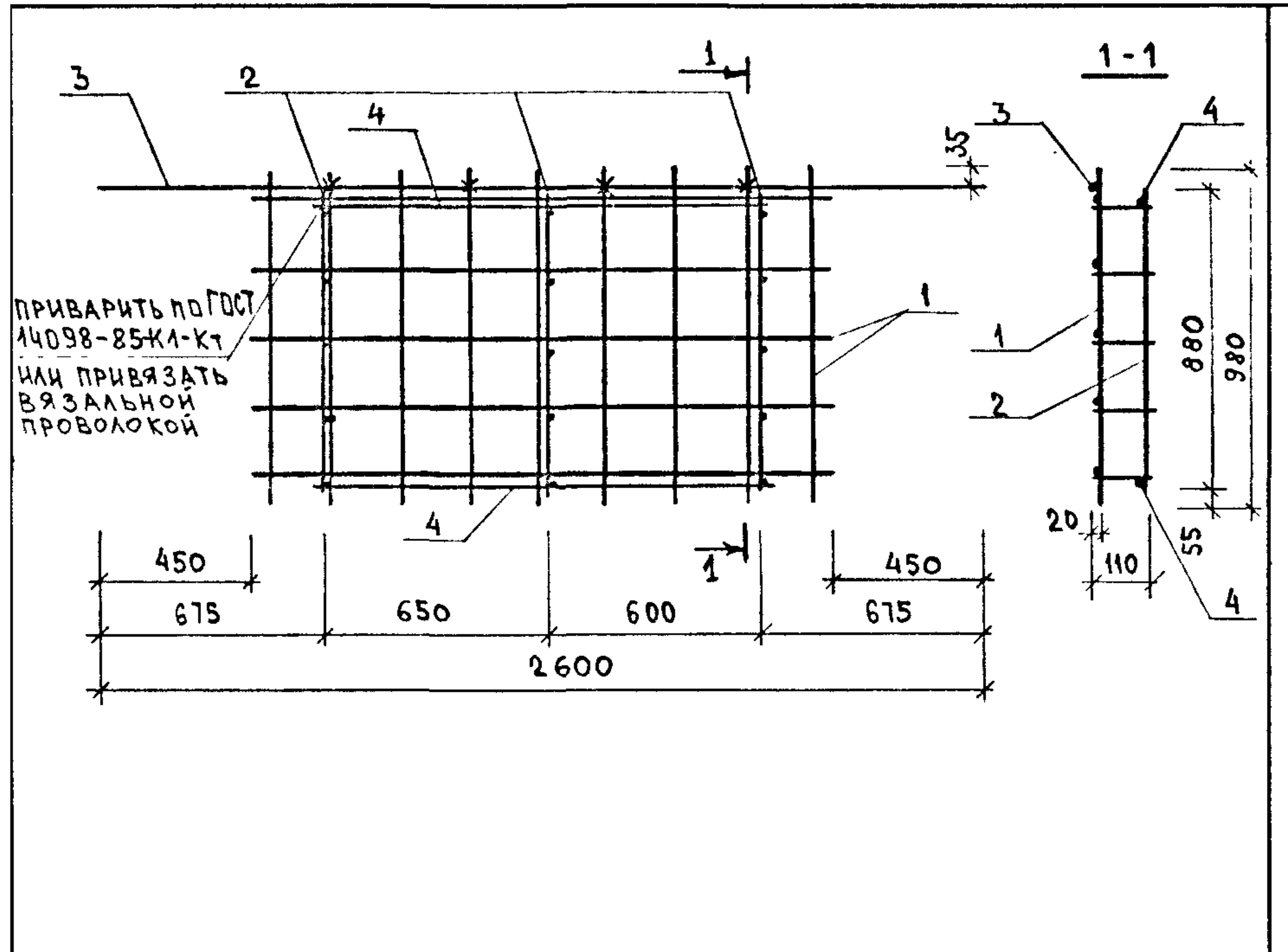
МАРКА ПРОСТРАНСТВЕННОГО КАРКАСА	ПОЗ.	МАРКА АРМАТУРНОГО ИЗДЕЛИЯ	КОЛ.	МАССА, КГ		ОБОЗНАЧЕНИЕ ДОКУМЕНТА
				1 ШТ	ВСЕГО	
КПВ-2	1	С-24	1	3.36	3.36	К94
	2	КР-42	4	0.36	1.44	К22
	3	Ø8AIII L= 2750	1	1.09	1.09	Б.4
	4	Ø6AIII L= 650	4	0.14	0.58	Б.4
ИТОГО:				6.47		

1. В ГРАФЕ "ОБОЗНАЧЕНИЕ ДОКУМЕНТА" ПРИВЕДЕН НОМЕР ДОКУМЕНТА ПО ВЫПУСКУ 1.090.1-1/88.2-8  
 2. АРМАТУРА КЛАССА AIII ПО ГОСТ 5781-82

1. В ГРАФЕ "ОБОЗНАЧЕНИЕ ДОКУМЕНТА" ПРИВЕДЕН НОМЕР ДОКУМЕНТА ПО ВЫПУСКУ 1.090.1-1/88.2-8  
 2. АРМАТУРА КЛАССА AIII ПО ГОСТ 5781-82

НАЧ.ОТД.	ВОЛЬНСКИЙ		1.090.1-1/88. 2-5-К61			
Н.КОНТР.	ВАСИЛЬЕВА					
ГЛ.КОНСТ.	ШАЦ		ПРОСТРАНСТВЕННЫЙ КАРКАС КПВ-1	СТАДИЯ	ЛИСТ	ЛИСТОВ
Г И П	ОСТРОВА			Р		1
Г И П	ОСИНА			ЦНИИЭП ТОРГОВО-ВЫТОВЫХ ЗДАНИЙ И ТУРИСТСКИХ КОМПЛЕКСОВ		
ПРОВЕР.	НОСОВА					
РАЗРАБ.	ПТИЦЫНА					

НАЧ.ОТД.	ВОЛЬНСКИЙ		1.090.1-1/88. 2-5-К62			
Н.КОНТР.	ВАСИЛЬЕВА					
ГЛ.КОНСТ.	ШАЦ		ПРОСТРАНСТВЕННЫЙ КАРКАС КПВ-2	СТАДИЯ	ЛИСТ	ЛИСТОВ
Г И П	ОСИНА			Р		1
Г И П	ОСТРОВА			ЦНИИЭП ТОРГОВО-ВЫТОВЫХ ЗДАНИЙ И ТУРИСТСКИХ КОМПЛЕКСОВ		
ПРОВЕР.	НОСОВА					
РАЗРАБ.	ПТИЦЫНА					



МАРКА ПРОСТРАНСТВЕННОГО КАРКАСА	ПОЗ.	МАРКА АРМАТУРНОГО ИЗДЕЛИЯ	КОЛ.	МАССА КГ		ОБОЗНАЧЕНИЕ ДОКУМЕНТА
				1 ШТ	ВСЕГО	
КПВ-3	1	С-25	1	1.56	1.56	К95
	2	КР-41	3	0.21	0.63	К22
	3	Ø8AIII L= 2600	1	1.03	1.03	Б.4
	4	Ø6AIII L= 1300	2	0.29	0.58	Б.4
ИТОГО:				3.79		

МАРКА ПРОСТРАНСТВЕННОГО КАРКАСА	ПОЗ.	МАРКА АРМАТУРНОГО ИЗДЕЛИЯ	КОЛ.	МАССА, КГ		ОБОЗНАЧЕНИЕ ДОКУМЕНТА
				1 ШТ	ВСЕГО	
КПВ-4	1	С-33	1	1.02	1.02	К100
	2	КР-41	2	0.21	0.42	К22
	3	Ø8AIII L= 1800	1	0.71	0.71	Б.4
	4	Ø6AIII L= 700	2	0.16	0.31	Б.4
ИТОГО:				2.47		

1. В ГРАФЕ "ОБОЗНАЧЕНИЕ ДОКУМЕНТА" ПРИВЕДЕН НОМЕР ДОКУМЕНТА ПО ВЫПУСКУ 1.090.1-1/88.2-В

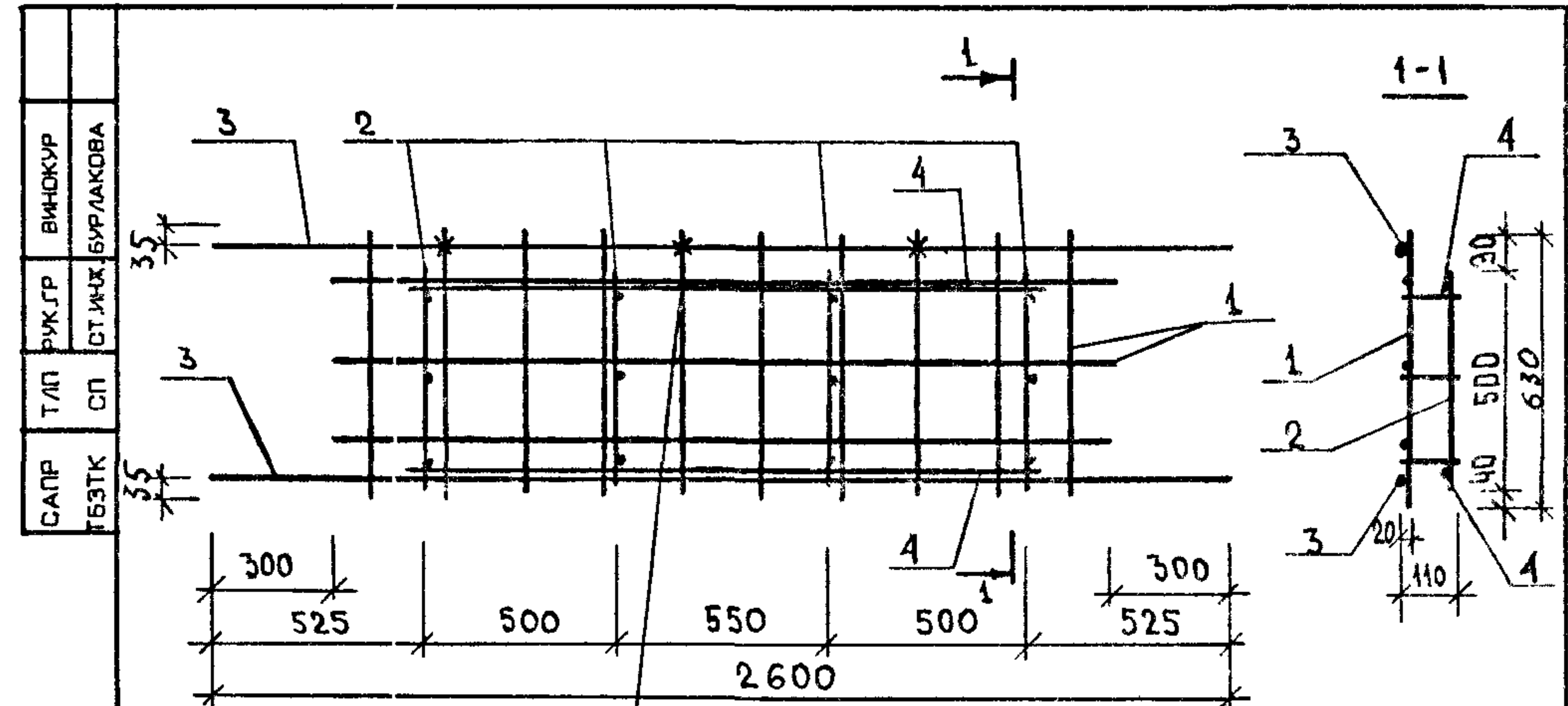
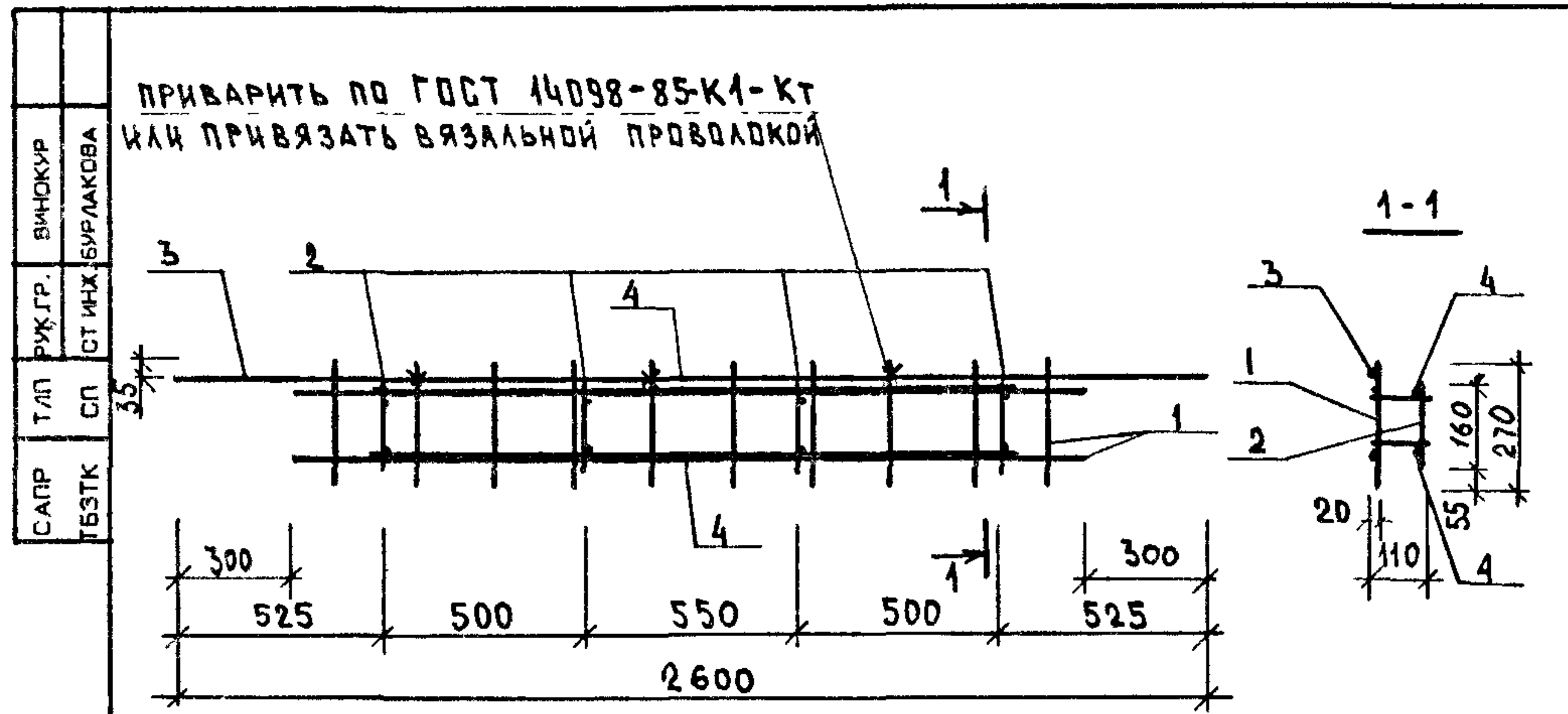
2. АРМАТУРА КЛАССА AIII ПО ГОСТ 5781-82

1. В ГРАФЕ "ОБОЗНАЧЕНИЕ ДОКУМЕНТА" ПРИВЕДЕН НОМЕР ДОКУМЕНТА ПО ВЫПУСКУ 1.090.1-1/88.2-В

2. АРМАТУРА КЛАССА AIII ПО ГОСТ 5781-82

НАЧ.ОТД.	ВОЛЫНСКИЙ		1.090.1-1/88. 2-5-К 63		
Н.КОНТР.	ВАСИЛЬЕВА				
ГЛ.КОНСТ.	ШАЦ		СТАДИЯ	ЛИСТ	ЛИСТОВ
Г И П	ОСТРОВА		Р		1
Г И П	ОСИНА		ПРОСТРАНСТВЕННЫЙ КАРКАС КПВ-3		
ПРОВЕР.	НОСОВА				
РАЗРАБ.	ПТИЦЫНА				

НАЧ.ОТД.	ВОЛЫНСКИЙ		1.090.1-1/88. 2-5-К 64		
Н.КОНТР.	ВАСИЛЬЕВА				
ГЛ.КОНСТ.	ШАЦ		СТАДИЯ	ЛИСТ	ЛИСТОВ
Г И П	ОСИНА		Р		1
Г И П	ОСТРОВА		ПРОСТРАНСТВЕННЫЙ КАРКАС КПВ-4		
ПРОВЕР.	НОСОВА				
РАЗРАБ.	ПТИЦЫНА				



МАРКА ПРОСТРАНСТВЕННОГО КАРКАСА	ПОЗ.	МАРКА АРМАТУРНОГО ИЗДЕЛИЯ	КОЛ.	МАССА, КГ		ОБОЗНАЧЕНИЕ ДОКУМЕНТА
				1 шт	ВСЕГО	
КПВ-5	1	С-26	1	0.60	0.60	К96
	2	КР-43	4	0.05	0.20	К22
	3	Ø8AIII L= 2600	1	1.03	1.03	Б.4
	4	Ø6AIII L= 1600	2	0.36	0.71	Б.4
ИТОГО:				2.54		

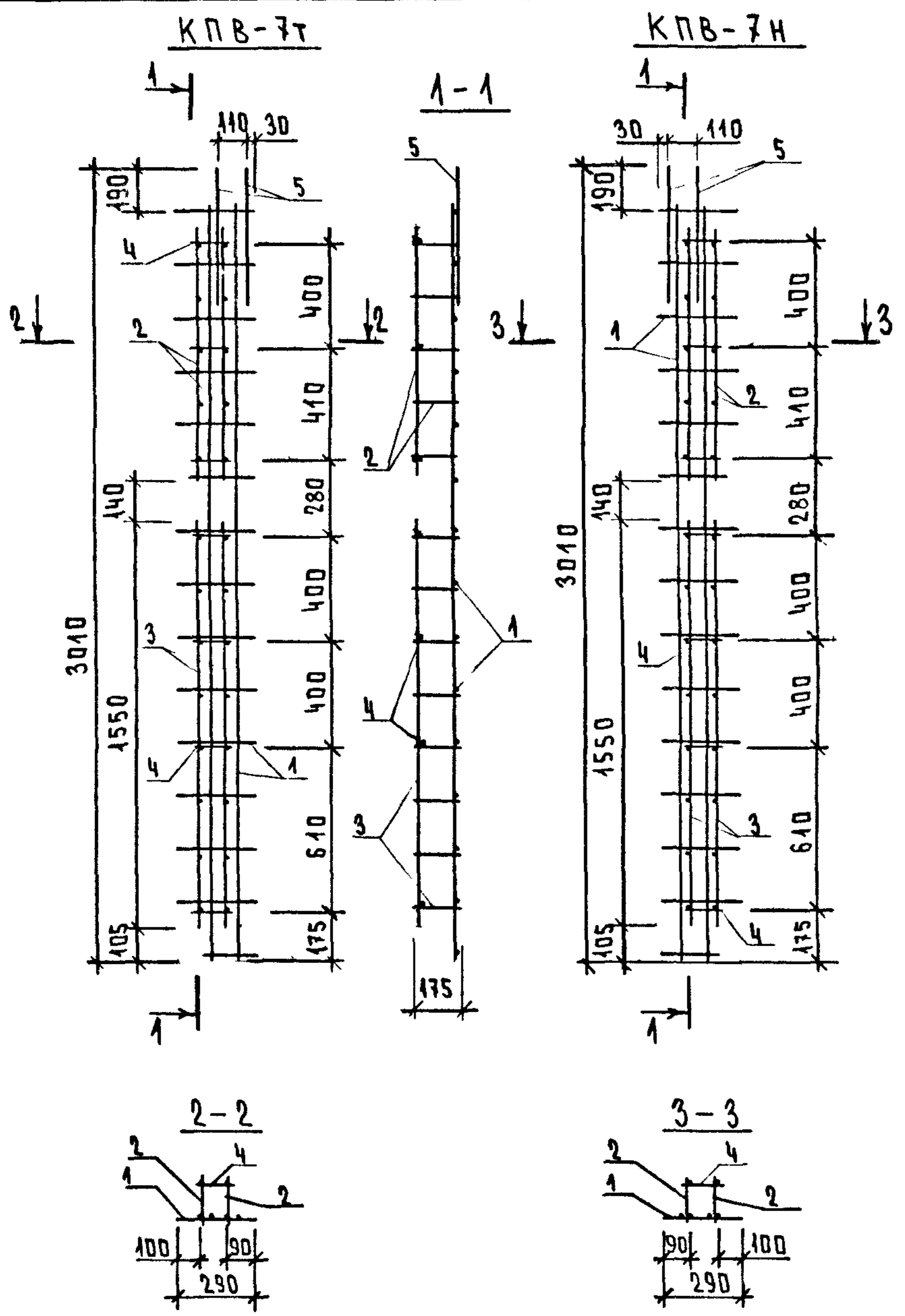
МАРКА ПРОСТРАНСТВЕННОГО КАРКАСА	ПОЗ.	МАРКА АРМАТУРНОГО ИЗДЕЛИЯ	КОЛ.	МАССА, КГ		ОБОЗНАЧЕНИЕ ДОКУМЕНТА
				1 шт	ВСЕГО	
КПВ-6	1	С-27	1	1.11	1.11	К96
	2	КР-44	4	0.13	0.52	К22
	3	Ø8AIII L= 2600	2	1.03	2.05	Б.4
	4	Ø6AIII L= 1600	2	0.36	0.71	Б.4
ИТОГО:				4.39		

1. В ГРАФЕ "ОБОЗНАЧЕНИЕ ДОКУМЕНТА" ПРИВЕДЕН НОМЕР ДОКУМЕНТА ПО ВЫПУСКУ 1.090.1-1/88.2-8  
 2. АРМАТУРА КЛАССА A-III ПО ГОСТ 5781-82

1. В ГРАФЕ "ОБОЗНАЧЕНИЕ ДОКУМЕНТА" ПРИВЕДЕН НОМЕР ДОКУМЕНТА ПО ВЫПУСКУ 1.090.1-1/88.2-8  
 2. АРМАТУРА КЛАССА A-III ПО ГОСТ 5781-82

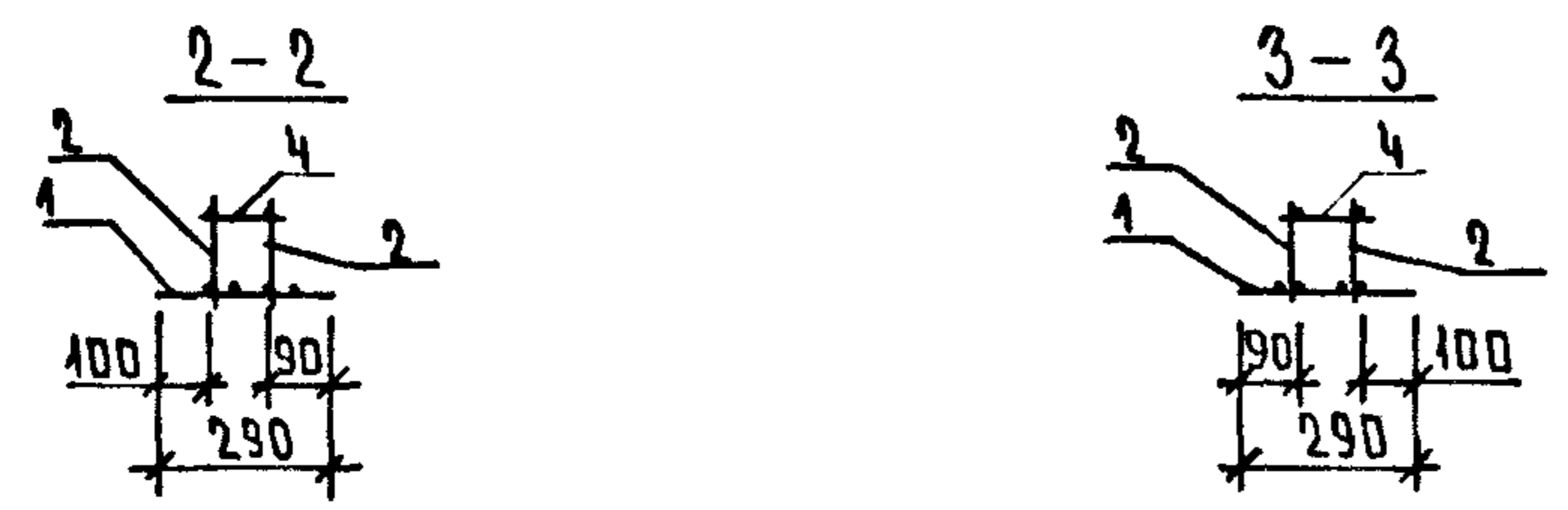
ИЗМ. ПОДЛ.	ПОДПИСЬ И ДАТА	ВЗАИМН.	1.090.1-1/88. 2-5-К 65			
НАЧ.ОТД.	ВОЛЫНСКИЙ	<i>Л.С.</i>	ПРОСТРАНСТВЕННЫЙ КАРКАС КПВ-5	СТАДИЯ	ЛИСТ	ЛИСТОВ
Н.КОНТР.	ВАСИЛЬЕВА	<i>Вал</i>		Р		1
ГЛ.КОНСТ.	ШАЦ	<i>Ш</i>		ЦНИИЭП Торгово-бытовых зданий и туристских комплексов		
Г И П	ОСТРОВА	<i>О</i>				
Г И П	ОСИНА	<i>О</i>				
ПРОВЕР.	НОСОВА	<i>Н</i>				
РАЗРАБ.	ПТИЦЫНА	<i>П</i>				

ИЗМ. ПОДЛ.	ПОДПИСЬ И ДАТА	ВЗАИМН.	1.090.1-1/88. 2-5-К 66			
НАЧ.ОТД.	ВОЛЫНСКИЙ	<i>Л.С.</i>	ПРОСТРАНСТВЕННЫЙ КАРКАС КПВ-6	СТАДИЯ	ЛИСТ	ЛИСТОВ
Н.КОНТР.	ВАСИЛЬЕВА	<i>Вал</i>		Р		1
ГЛ.КОНСТ.	ШАЦ	<i>Ш</i>		ЦНИИЭП Торгово-бытовых зданий и туристских комплексов		
Г И П	ОСИНА	<i>О</i>				
Г И П	ОСТРОВА	<i>О</i>				
ПРОВЕР.	НОСОВА	<i>Н</i>				
РАЗРАБ.	ПТИЦЫНА	<i>П</i>				



МАРКА ПРОСТРАНСТВЕННОГО КАРКАСА	ПОЗ.	МАРКА АРМАТУРНОГО ИЗДЕЛИЯ	КОЛ.	МАССА, КГ		ОБОЗНАЧЕНИЕ ДОКУМЕНТА
				1 ШТ	ВСЕГО	
КПВ-7Т	1	С-28Т	1	1.65	1.65	К97
	2	КР-45	2	0.25	0.50	К23
	3	КР-46	2	0.41	0.82	К23
	4	Ø4ВРІ L=140	7	0.01	0.09	Б.4
	5	Ø6АІІІ L=550	2	0.12	0.24	Б.4
	ИТОГО:				3.30	
КПВ-7Н	1	С-28Н	1	1.65	1.65	К97
	2	КР-45	2	0.25	0.50	К23
	3	КР-46	2	0.41	0.82	К23
	4	Ø4ВРІ L=140	7	0.01	0.09	Б.4
	5	Ø6АІІІ L=550	2	0.12	0.24	Б.4
	ИТОГО:				3.30	

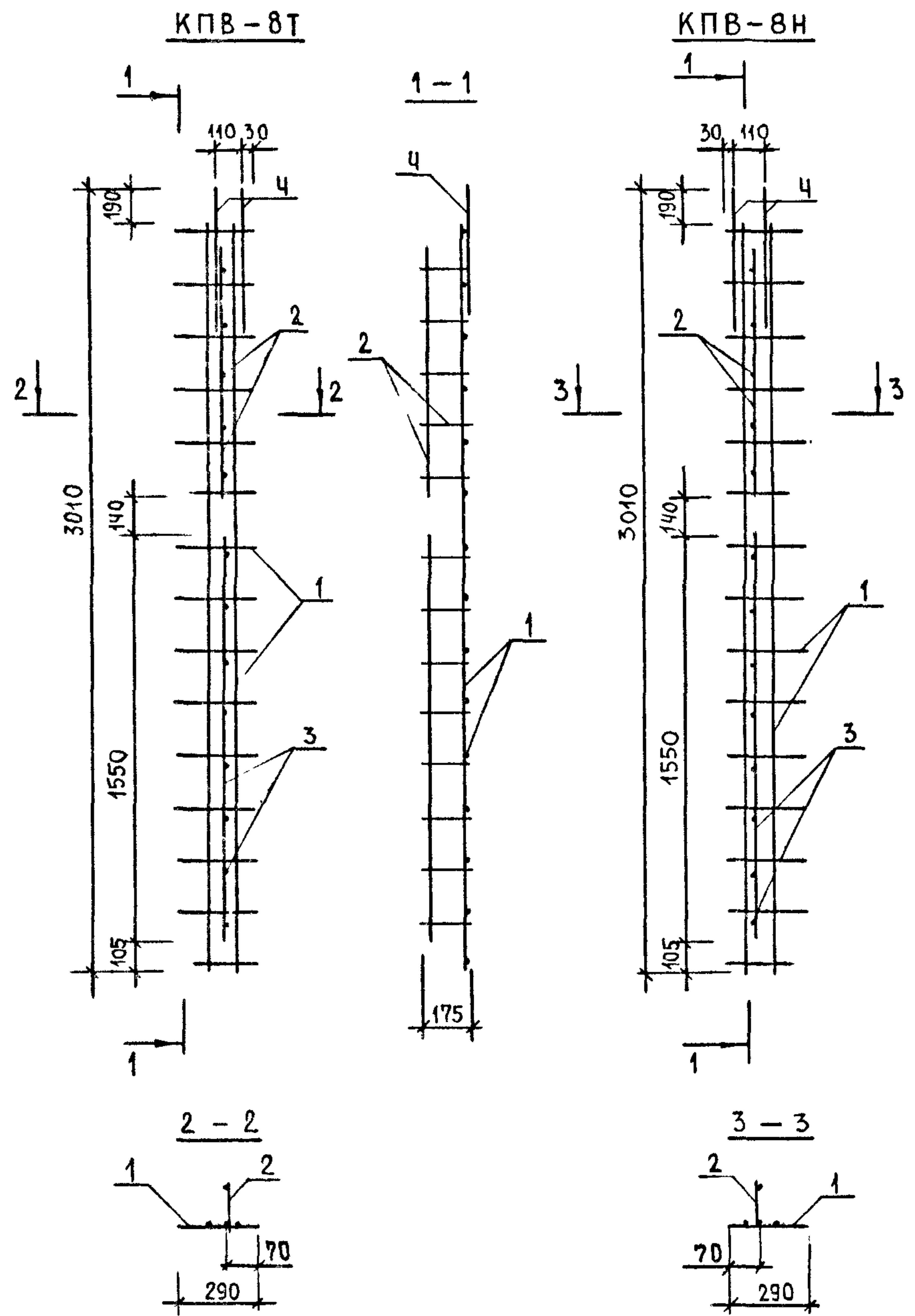
1. В ГРАФЕ "ОБОЗНАЧЕНИЕ ДОКУМЕНТА" ПРИВЕДЕН НОМЕР ДОКУМЕНТА ПО ВЫПУСКУ 1.090.1-1/88. 2-8
2. АРМАТУРА КЛАССА А-ІІІ ПО ГОСТ 5781-82
3. АРМАТУРА КЛАССА ВР-І ПО ГОСТ 6727-80



НАЧ.ОТД.		ВОЛЫНСКИЙ		1.090.1-1/88. 2-5-К67			
Н.КОНТР.		ВАСИЛЬЕВА					
ГЛ.КОНСТ.		ШАЦ		ПРОСТРАНСТВЕННЫЕ КАРКАСЫ КПВ-7Т; КПВ-7Н	СТАДИЯ	ЛИСТ	ЛИСТОВ
Г И П		ОСТРОВА			Р		1
Г И П		ОСИНА			ЦНИИЭП ТОРГОВО-ВЫТОВЫХ ЗДАНИЙ ТИРИСТСКИХ КРИОДВКОВ		
ПРОВЕР		НОСОВА					
РАЗРАБ		ПТИЦЫНА					



САПР	САПР	САПР	САПР
БЗТК	СП	СТ	БМ/ЛАКОВА
ВМЮКУР	ВМЮКУР	ВМЮКУР	ВМЮКУР

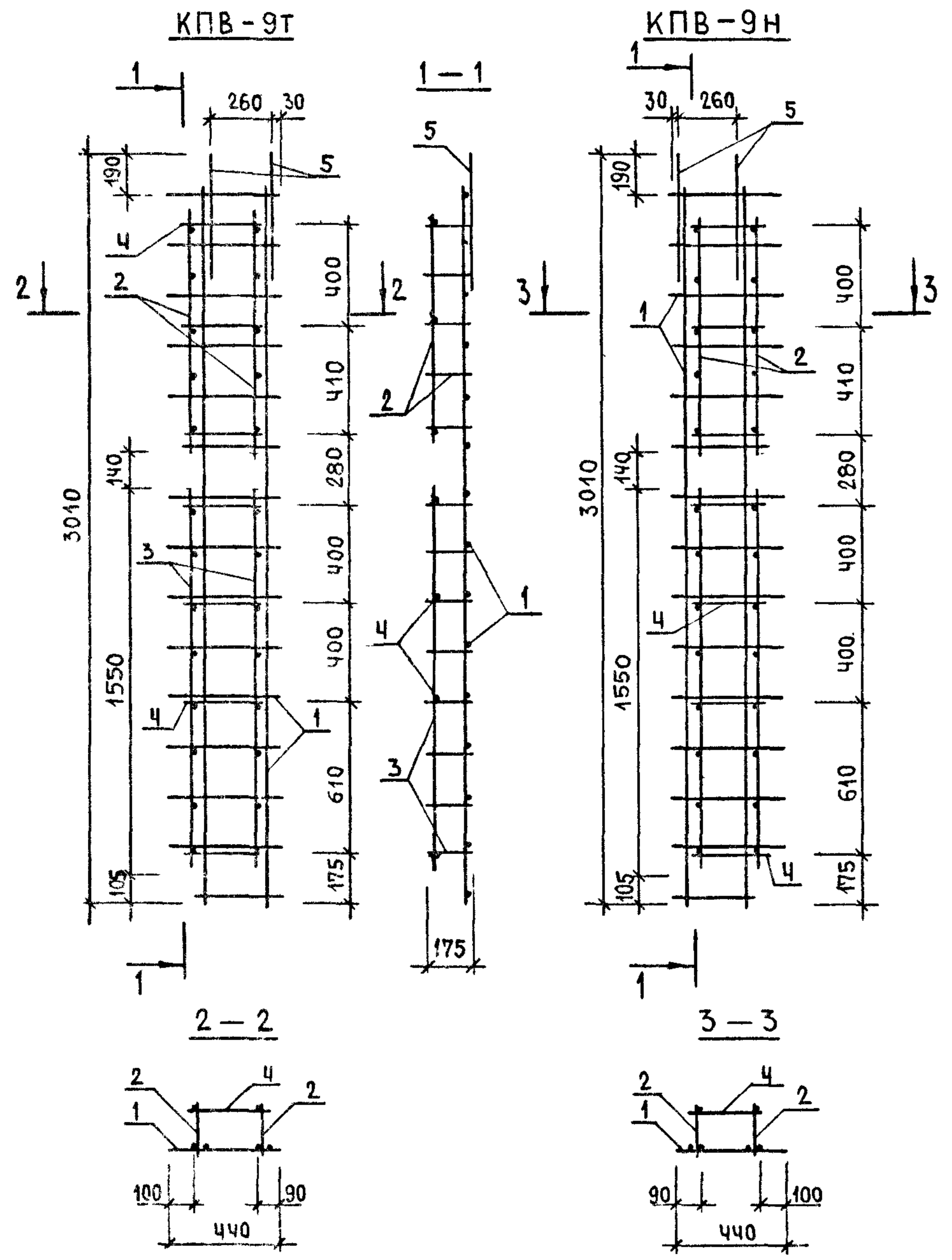


МАРКА ПРОСТРАНСТВЕННОГО КАРКАСА	ПОЗ.	МАРКА АРМАТУРНОГО ИЗДЕЛИЯ	КОЛ.	МАССА, КГ		ОБОЗНАЧЕНИЕ ДОКУМЕНТА
				1 ШТ	ВСЕГО	
КПВ-8Т	1	С-28Т	1	1.65	1.65	К97
	2	КР-45	1	0.25	0.25	К23
	3	КР-48	1	0.41	0.41	К23
	4	Ф6АIII L=550	2	0.12	0.24	Б.4
				ИТОГО: 2.56		
КПВ-8Н	1	С-28Н	1	1.65	1.65	К97
	2	КР-45	1	0.25	0.25	К23
	3	КР-48	1	0.41	0.41	К23
	4	Ф6АIII L=550	2	0.12	0.24	Б.4
				ИТОГО: 2.56		

1. В ГРАФЕ "ОБОЗНАЧЕНИЕ ДОКУМЕНТА" ПРИВЕДЕН НОМЕР ДОКУМЕНТА ПО ВЫПУСКУ 1.090.1-1/88. 2-8  
 2. АРМАТУРА КЛАССА А-III ПО ГОСТ 5781-82

№В	ПОДА	ПОДПИСЬ И ДАТА	ВЗАИМНВ
----	------	----------------	---------

НАЧ.ОТД	ВОЛЫНСКИЙ		1.090.1-1/88. 2-5-К68		
Н.КОНТР.	ЛУКИНА				
ГЛ.КОНСТ	ШАЦ				
Г И П	ОСТРОЗА				
Г И П	ОСИНА				
ПРОВЕР	НОСОБИ				
РАЗРАБ	ПТИЦЬНА				
ПРОСТРАНСТВЕННЫЕ КАРКАСЫ КПВ-8Т; КПВ-8Н			СТАДИЯ	ЛИСТ	ЛИСТОВ
			Р	1	1
			ТОРГОВО-БЫТОВЫХ ЗДАНИЙ ТУРИСТСКИХ КОМПЛЕКСОВ		

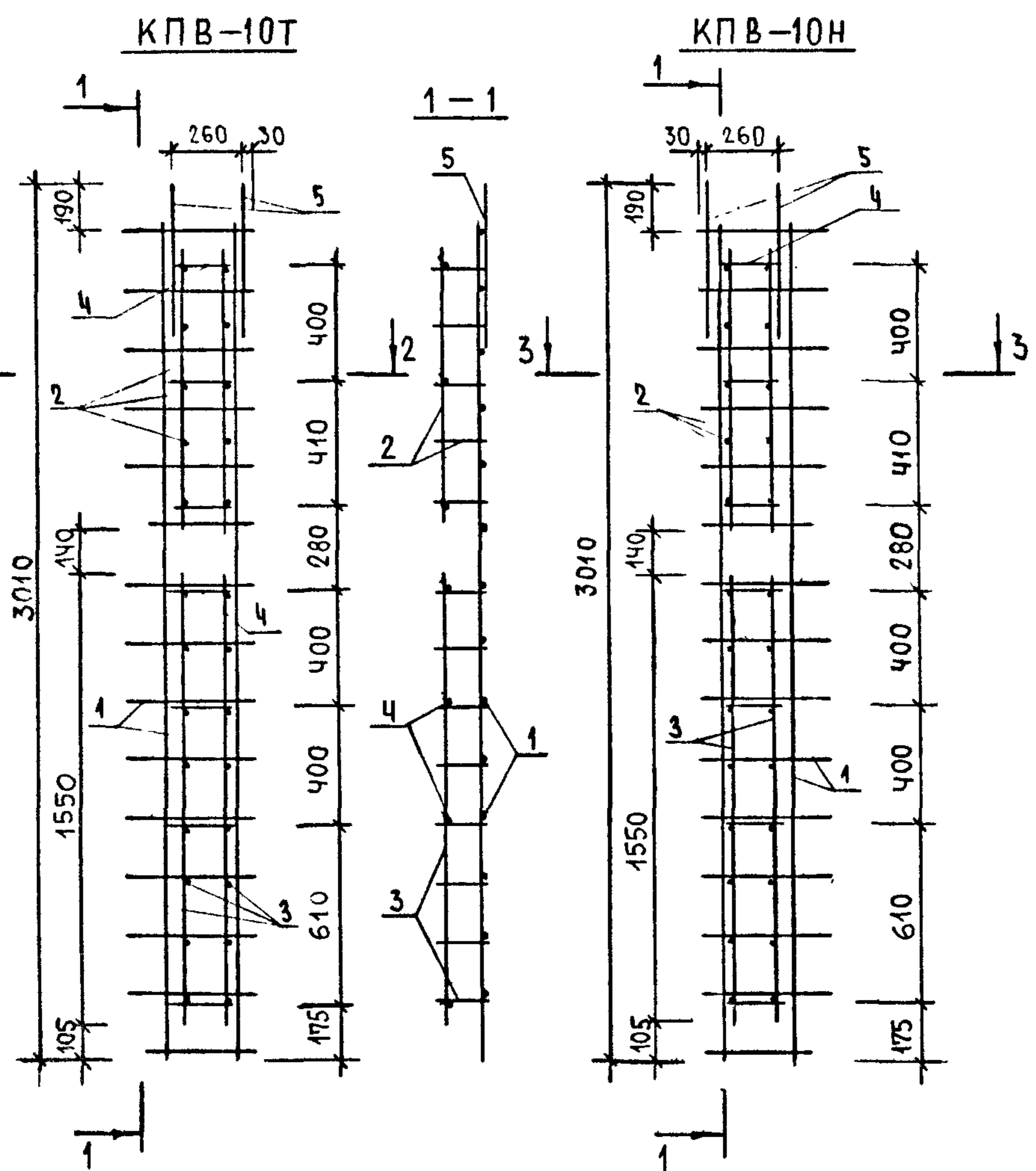


МАРКА ПРОСТРАНСТВЕННОГО КАРКАСА	ПОЗ.	МАРКА АРМАТУРНОГО ИЗДЕЛИЯ	КОЛ.	МАССА, КГ		ОБОЗНАЧЕНИЕ ДОКУМЕНТА
				1 ШТ	ВСЕГО	
КПВ-9Т	1	С-29Т	1	1.86	1.86	К97
	2	КР-45	2	0.25	0.50	К23
	3	КР-46	2	0.41	0.82	К23
	4	Ø4ВРІ L= 290	7	0.03	0.18	Б.4
	5	Ø6АІІІ L= 550	2	0.12	0.24	Б.4
ИТОГО:				3.60		
КПВ-9Н	1	С-29Н	1	1.86	1.86	К97
	2	КР-45	2	0.25	0.50	К23
	3	КР-46	2	0.41	0.82	К23
	4	Ø4ВРІ L= 290	7	0.03	0.18	Б.4
	5	Ø6АІІІ L= 550	2	0.12	0.24	Б.4
ИТОГО:				3.60		

1. В ГРАФЕ "ОБОЗНАЧЕНИЕ ДОКУМЕНТА" ПРИВЕДЕН НОМЕР ДОКУМЕНТА ПО ВЫПУСКУ 1.090.1-1/88. 2-8
2. АРМАТУРА КЛАССА А-ІІІ ПО ГОСТ 5781-82
3. АРМАТУРА КЛАССА ВР-І ПО ГОСТ 8727-80

НАЧ.ОТД.	ВОЛЬНСКИЙ		1.090.1-1/88. 2-5-К 69			
Н.КОНТР.	ЛУКИНА					
ГЛ.КОНСТ.	ШАЦ		ПРОСТРАНСТВЕННЫЕ КАРКАСЫ КПВ-9Т; КПВ-9Н	СТАДИЯ	ЛИСТ	ЛИСТОВ
Г И П	ОСТРОВА			Р		1
Г И П	ОСИНА			ЦНИИЭП ТОРГОВО-ВЫСТАВК ЭДАМАЯ ТИРИСТСКИХ КРМОДИКОВ		
ПРОВЕР	НОСОВА					
РАЗРАБ	ПТИЦЫНА					

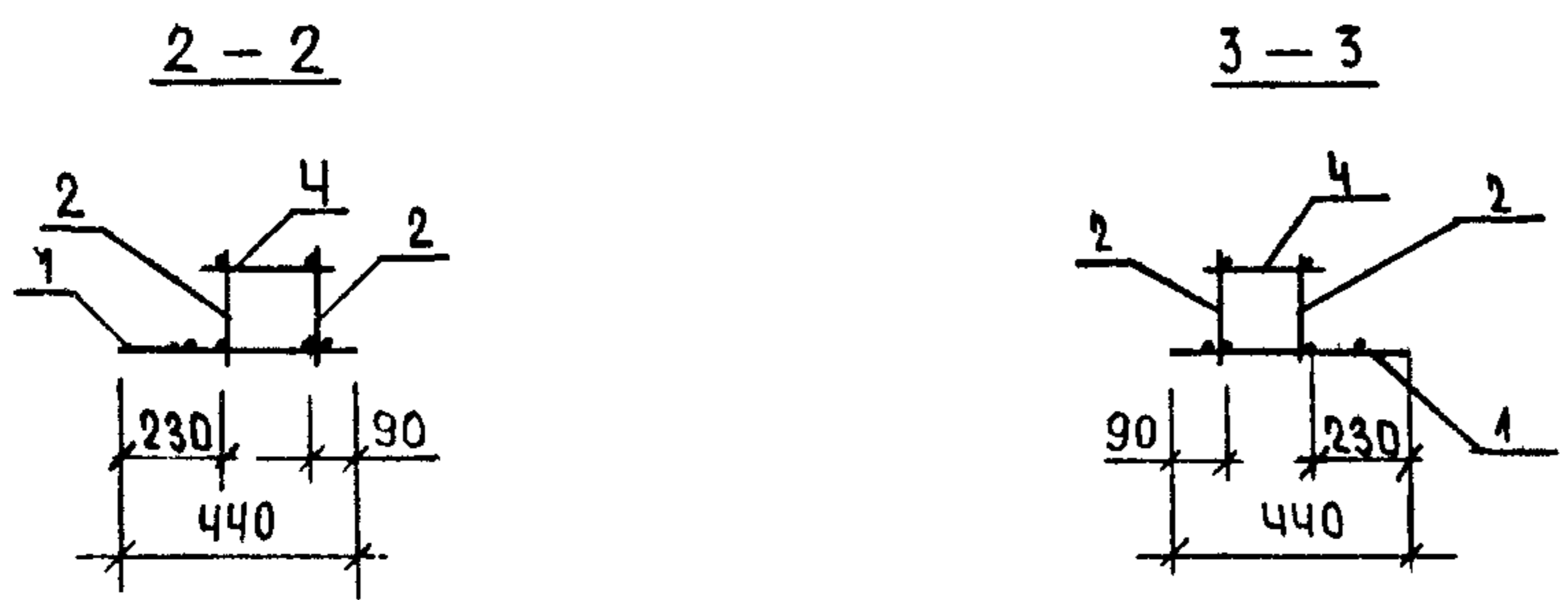
САЛПР	САЛПР
ТБЗТК	СП
ТЛП	ТЛП
РЖ.ГР.	РЖ.ГР.
ВИЖУР	ВИЖУР
СТ.ИЖ.	СТ.ИЖ.
БУРЛАКОВА	БУРЛАКОВА



МАРКА ПРОСТРАНСТВЕННОГО КАРКАСА	ПОЗ.	МАРКА АРМАТУРНОГО ИЗДЕЛИЯ	КОЛ.	МАССА, КГ		ОБОЗНАЧЕНИЕ ДОКУМЕНТА
				1 ШТ	ВСЕГО	
КПВ-10Т	1	С-29Т	1	1.86	1.86	К97
	2	КР-45	2	0.25	0.50	К23
	3	КР-46	2	0.41	0.82	К23
	4	Ø4ВРІ L=190	7	0.02	0.12	Б.4
	5	Ø6АІІІ L=550	2	0.12	0.24	Б.4
ИТОГО:				3.54		
КПВ-10Н	1	С-29Н	1	1.86	1.86	К97
	2	КР-45	2	0.25	0.50	К23
	3	КР-46	2	0.41	0.82	К23
	4	Ø4ВРІ L=190	7	0.02	0.12	Б.4
	5	Ø6АІІІ L=550	2	0.12	0.24	Б.4
ИТОГО:				3.54		

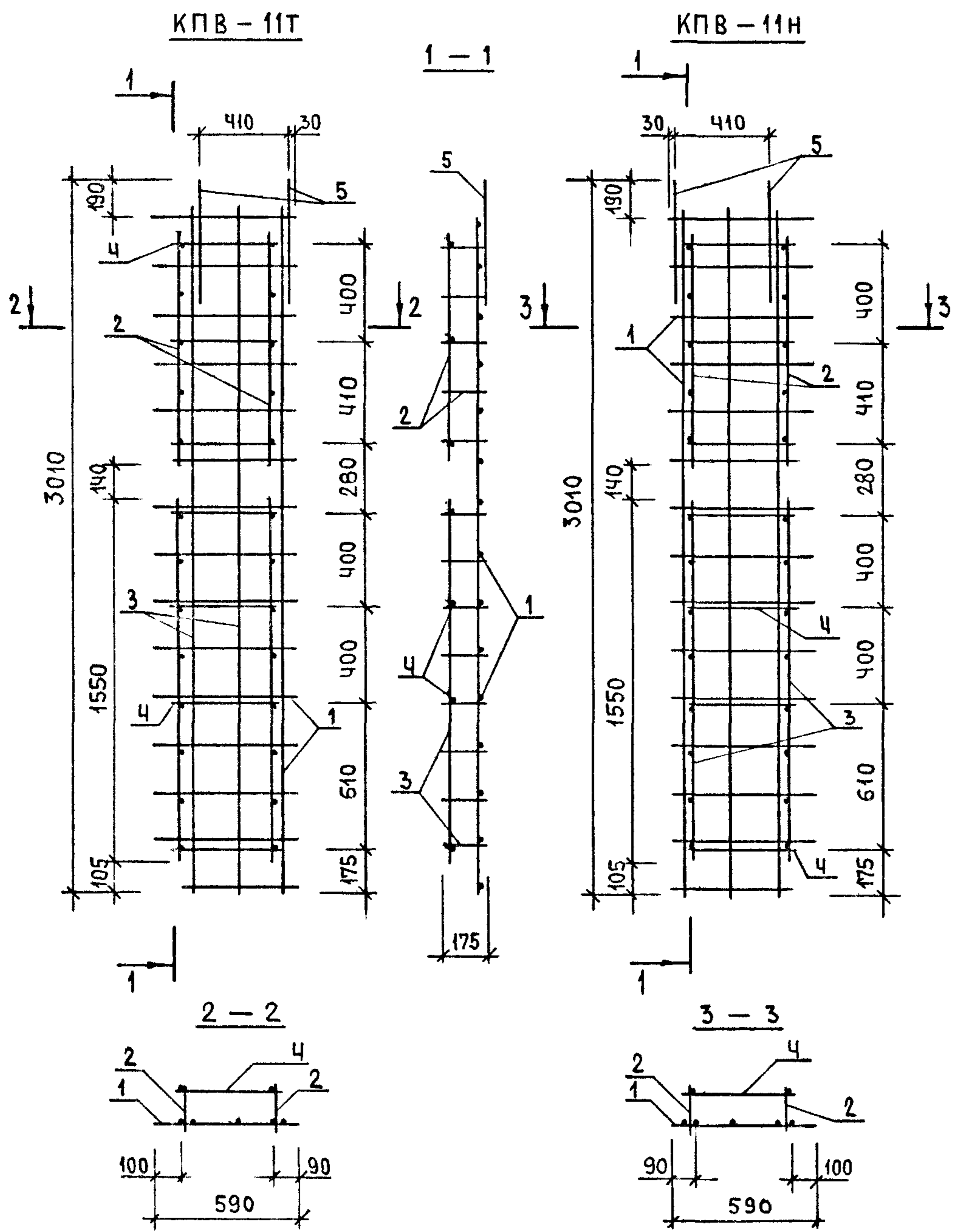
- В ГРАФЕ "ОБОЗНАЧЕНИЕ ДОКУМЕНТА" ПРИВЕДЕН НОМЕР ДОКУМЕНТА ПО ВЫПУСКУ 1.090.1-1/88. 2-В
- АРМАТУРА КЛАССА А-ІІІ ПО ГОСТ 5781-82
- АРМАТУРА КЛАССА ВР-І ПО ГОСТ 8727-80

ИЖВ.	ПОДПИСЬ И ДАТА	ВЗАМ ИЖВ.
------	----------------	-----------



НАЧ.ОТД.	ВОЛЫНСКИЙ		1.090.1-1/88. 2-5-К70			
Н.КОНТР.	ЛУКИЧА					
ГЛ.КОНСТ.	ШАЦ		ПРОСТРАНСТВЕННЫЕ КАРКАСЫ КПВ-10Т; КПВ-10Н	СТАДИЯ	ЛИСТ	ЛИСТОВ
Г И П	ОСТРОВА			Р		1
Г И П	ОСИНА			ЦНИИЭП ТОРГОВО-ВЫТОВЫХ ЗДАНИЙ ТИРИТСКОЕ КОМПЛЕКСОВ		
ПРОВЕР	НОСОВА					
РАЗРАБ	ПТИЦАНА					

СТ ИЖБУРАКОВА  
СП  
1637К



МАРКА ПРОСТРАНСТВЕННОГО КАРКАСА	ПОЗ.	МАРКА АРМАТУРНОГО ИЗДЕЛИЯ	КОЛ.	МАССА, КГ		ОБОЗНАЧЕНИЕ ДОКУМЕНТА
				1 шт	ВСЕГО	
КПВ-11Т	1	С-30Т	1	1.56	1.56	К98
	2	КР-45	2	0.25	0.50	К23
	3	КР-46	2	0.41	0.82	К23
	4	Ø4ВРІ L= 450	7	0.04	0.28	Б.4
	5	Ø6АІІІ L= 550	3	0.12	0.37	Б.4
				ИТОГО: 3.53		
КПВ-11Н	1	С-30Н	1	1.56	1.56	К98
	2	КР-45	2	0.25	0.50	К23
	3	КР-46	2	0.41	0.82	К23
	4	Ø4ВРІ L= 450	7	0.04	0.28	Б.4
	5	Ø6АІІІ L= 550	3	0.12	0.37	Б.4
				ИТОГО: 3.53		

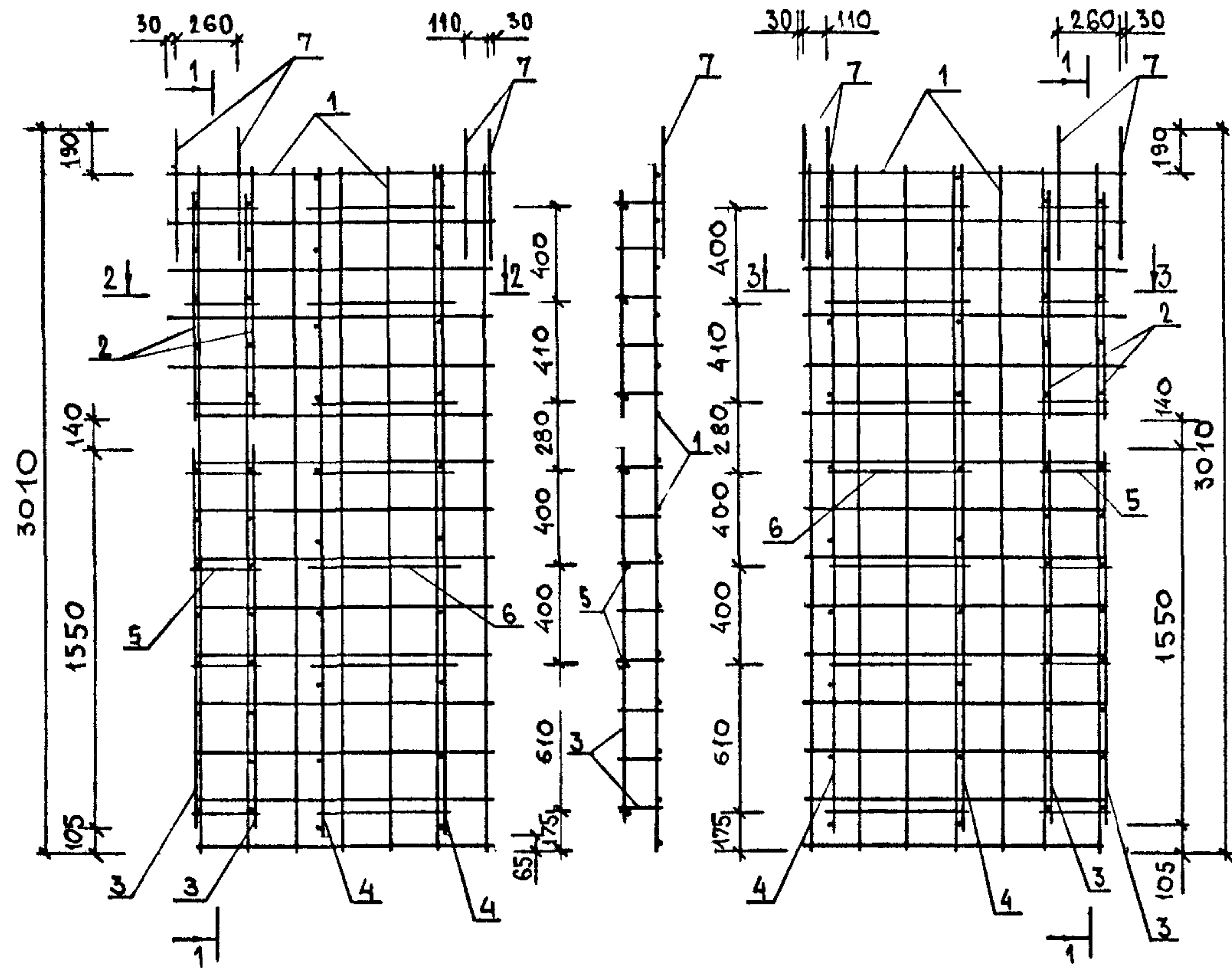
1. В ГРАФЕ "ОБОЗНАЧЕНИЕ ДОКУМЕНТА" ПРИВЕДЕН НОМЕР ДОКУМЕНТА ПО ВЫПУСКУ 1.090.1-1/88. 2-8
2. АРМАТУРА КЛАССА А-ІІІ ПО ГОСТ 5781-82
3. АРМАТУРА КЛАССА ВР-І ПО ГОСТ 8727-80

НАЧ.ОТД.	ВОЛЬНСКИЙ		1.090.1-1/88. 2-5-К71		
Н.КОНТР.	ЛУКИНА		ПРОСТРАНСТВЕННЫЕ КАРКАСЫ	СТАДИЯ	ЛИСТ
ГЛ.КОНСТ.	ШАЦ			Р	1
Г И П	ОСТРОВА		КПВ-11Т; КПВ-11Н	ЦНИИЭП	
Г И П	ОСИНА			ТОРГОВО-ВЫПУСК ЗДАНИЯ ТУРИСТСКИХ КОМПЛЕКСОВ	
ПРОВЕР.	НОСОВА				
РАЗРАБ.	ПТИЦЫНА				

САПР	Т/М	РЖ.ГР.	ВИ.Ю.КР.
153ТК	СП	СТ.И.И.Х.	Б.У.Р.Л.А.К.О.В.А.

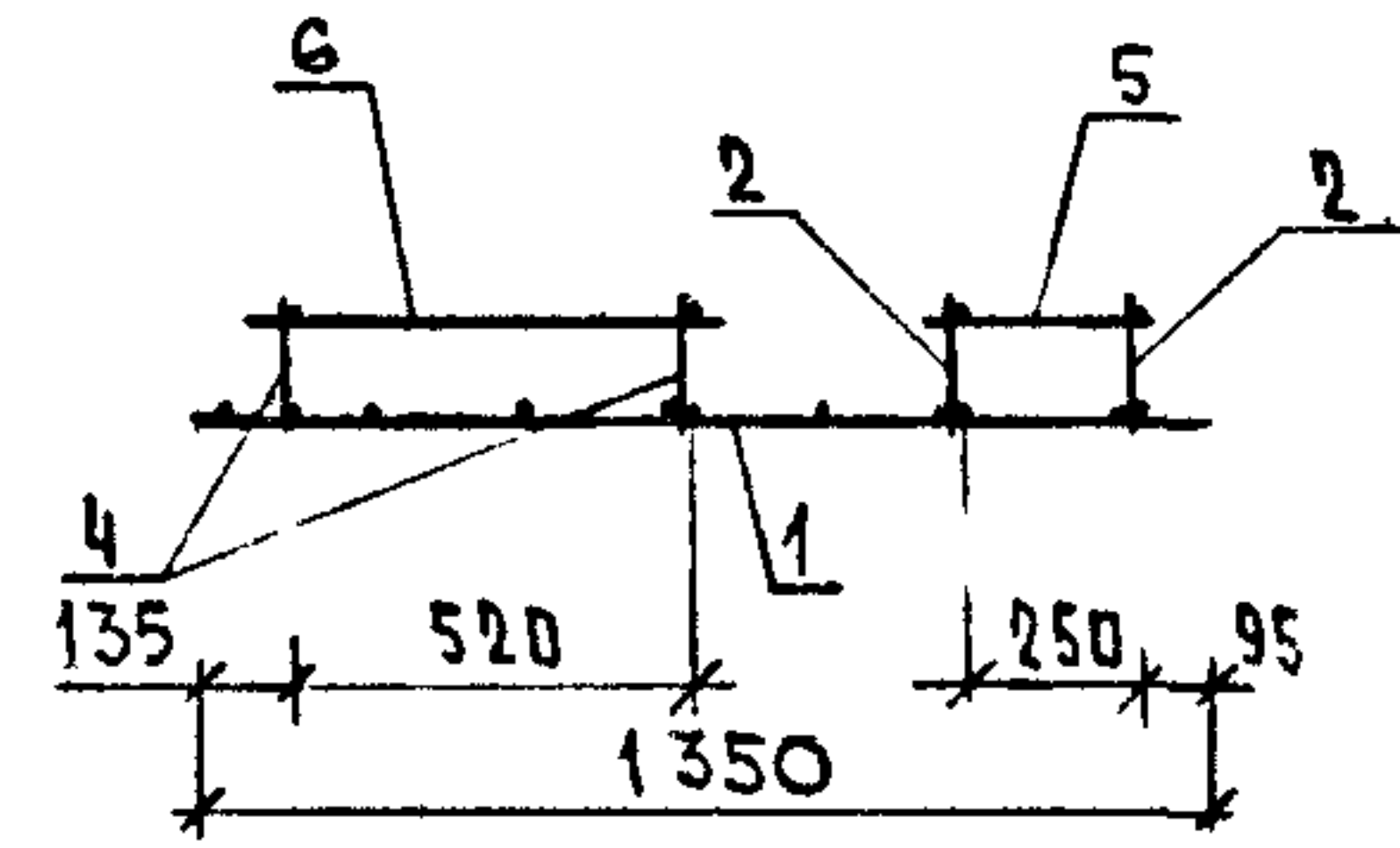
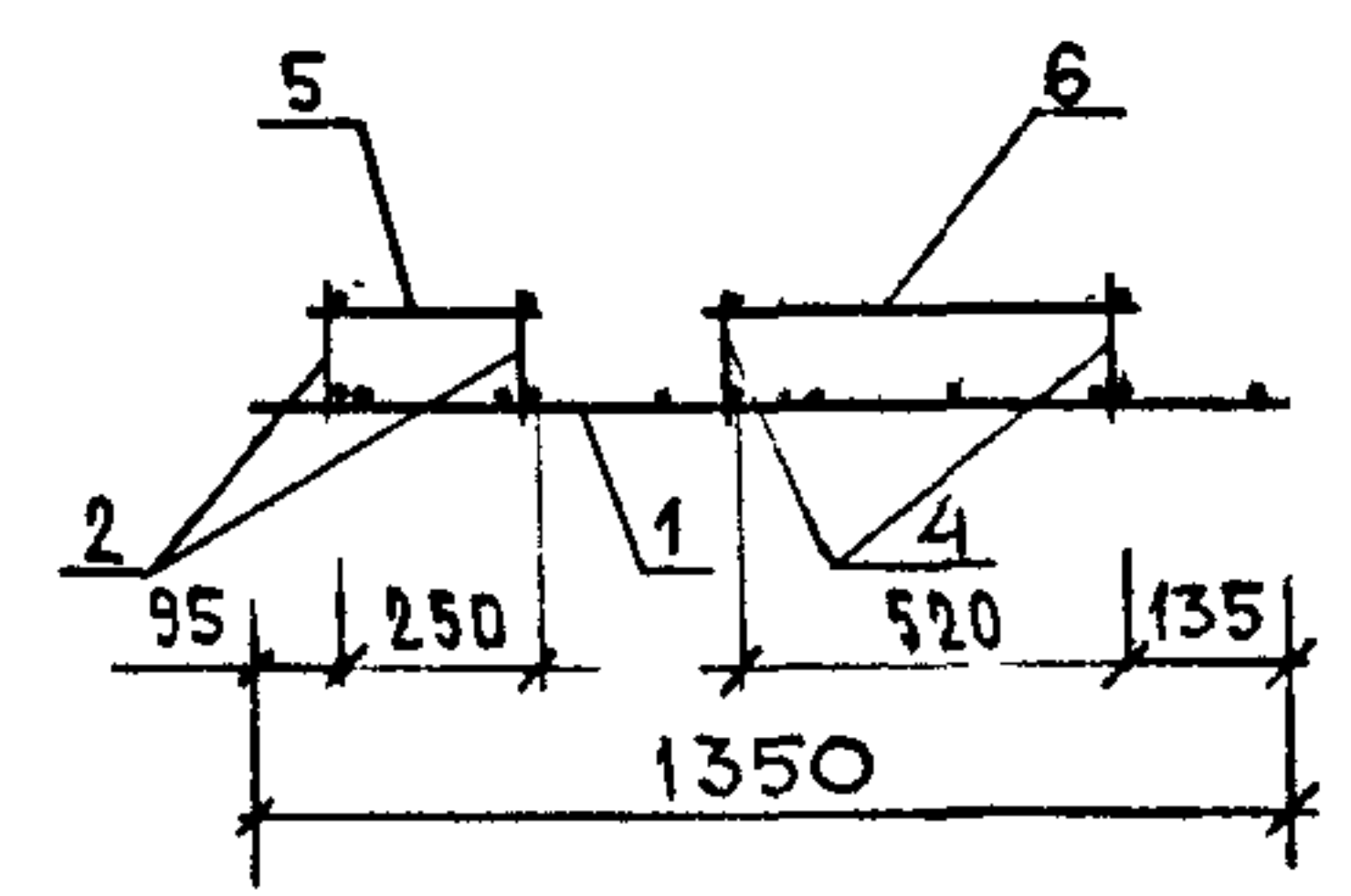
### КПВ-12Т

### КПВ-12Н



2-2

3-3



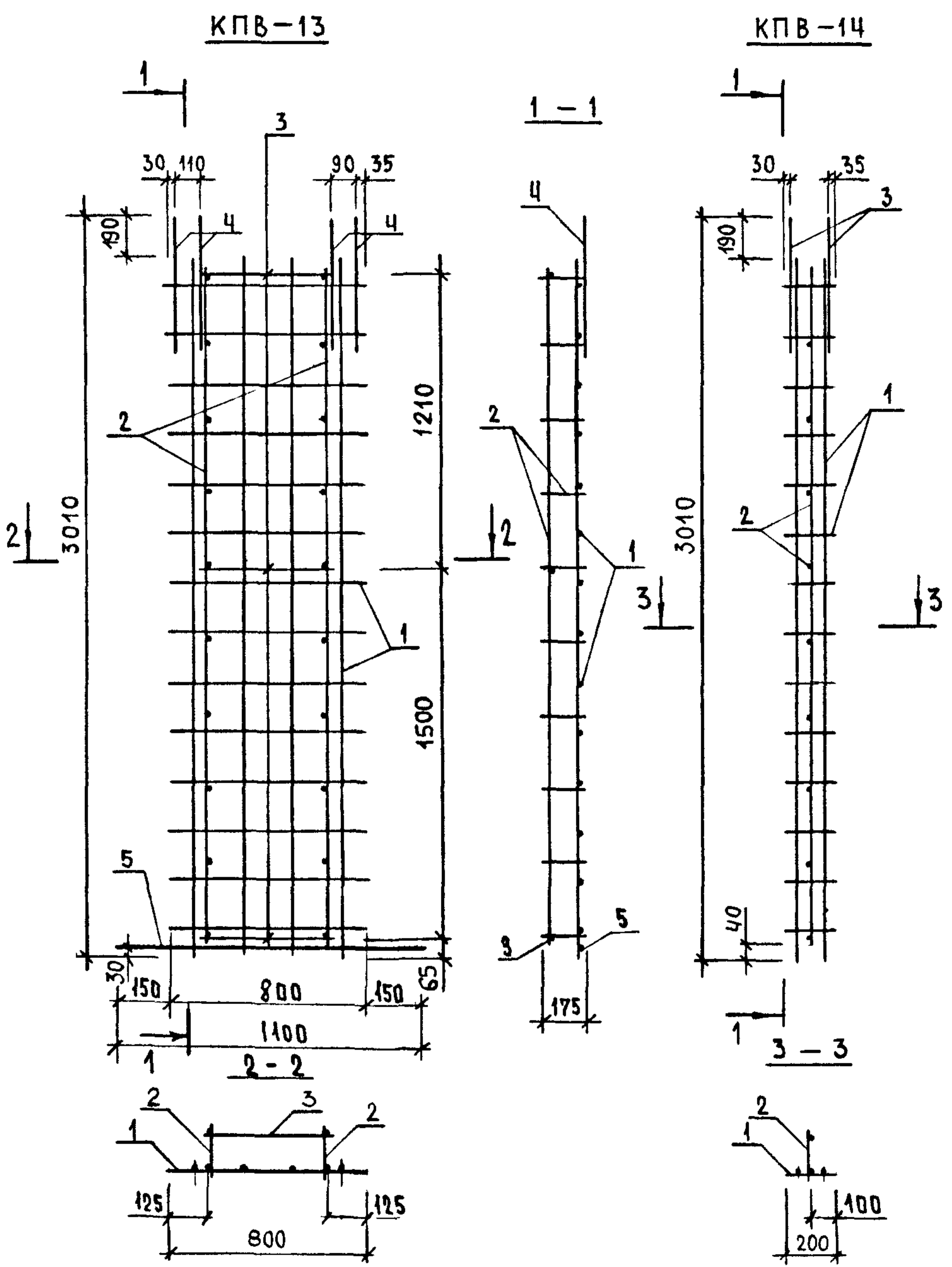
МАРКА ПРОСТРАНСТВЕННОГО КАРКАСА	ПОЗ.	МАРКА АРМАТУРНОГО ИЗДЕЛИЯ	КОЛ.	МАССА, КГ		ОБОЗНАЧЕНИЕ ДОКУМЕНТА
				1 ШТ	ВСЕГО	
КПВ-12Т	1	С-31Т	1	3.61	3.61	К98
	2	КР-45	2	0.25	0.50	К23
	3	КР-46	2	0.41	0.82	К23
	4	КР-47	2	0.65	1.30	К23
	5	Ø4ВРІ L= 290	7	0.03	0.18	Б.4
	6	Ø6АІІІ L= 650	3	0.14	0.43	Б.4
	7	Ø6АІІІ L= 550	4	0.12	0.49	Б.4
				ИТОГО: 7.34		
КПВ-12Н	1	С-31Н	1	3.61	3.61	К98
	2	КР-45	2	0.25	0.50	К23
	3	КР-46	2	0.41	0.82	К23
	4	КР-47	2	0.65	1.30	К23
	5	Ø4ВРІ L= 290	7	0.03	0.18	Б.4
	6	Ø6АІІІ L= 850	3	0.14	0.43	Б.4
	7	Ø6АІІІ L= 550	4	0.12	0.49	Б.4
				ИТОГО: 7.34		

1. В ГРАФЕ "ОБОЗНАЧЕНИЕ ДОКУМЕНТА" ПРИВЕДЕН НОМЕР ДОКУМЕНТА ПО ВЫПУСКУ 1.090.1-1/88. 2-6
2. АРМАТУРА КЛАССА А<sub>III</sub> ПО ГОСТ 5781-82
3. АРМАТУРА КЛАССА ВРІ ПО ГОСТ 8727-80

ИВ. ПОДЛ.	ПОДПИСЬ И ДАТА	ВЗАИМНВ.
-----------	----------------	----------

НАЧ.ОТД.	ВОЛЫНСКИЙ	<i>IK</i>
Н.КОНТР.	ВАСИЛЬЕВА	<i>Васин</i>
ГЛ.КОНСТ.	ШАЦ	<i>Шале</i>
Г И П	ОСТРОВА	<i>Остр</i>
Г И П	ОСИНА	<i>Осин</i>
ПРОВЕР	НОСОВА	<i>Носов</i>
РАЗРАБ	ПТИЦЫНА	<i>Птиц</i>

1.090.1-1/88. 2-5-К72		
ПРОСТРАНСТВЕННЫЕ КАРКАСЫ		СТАДИЯ
КПВ-12Т; КПВ-12Н		Р
		ЛИСТ
		ЛИСТОВ
		1
ЦНИИЭП		
ТОРГОВО-ВЫПОЛН. ЗДАНИЯ ТУРИСТСКИХ КОМПЛЕКСОВ		



МАРКА ПРОСТРАНСТВЕННОГО КАРКАСА	ПОЗ.	МАРКА АРМАТУРНОГО ИЗДЕЛИЯ	КОЛ.	МАССА, КГ		ОБОЗНАЧЕНИЕ ДОКУМЕНТА
				1 ШТ	ВСЕГО	
КПВ-13	1	С-14	1	3.53	3.53	К90
	2	КР-47	2	0.65	1.30	К23
	3	Ø6AIII L= 600	3	0.13	0.40	Б.4
	4	Ø6AIII L= 550	4	0.12	0.49	Б.4
	5	Ø8AIII L= 1100	1	0.43	0.43	Б.4
ИТОГО:				6.15		
КПВ-14	1	С-15	1	0.76	0.76	К90
	2	КР-47	1	0.65	0.65	К23
	3	Ø6AIII L= 550	2	0.12	0.24	Б.4
ИТОГО:				1.66		

1. В ГРАФЕ "ОБОЗНАЧЕНИЕ ДОКУМЕНТА" ПРИВЕДЕН НОМЕР ДОКУМЕНТА ПО ВЫПУСКУ 1.090.1-1/88. 2-5  
 2. АРМАТУРА КЛАССА А-III ПО ГОСТ 5781-82

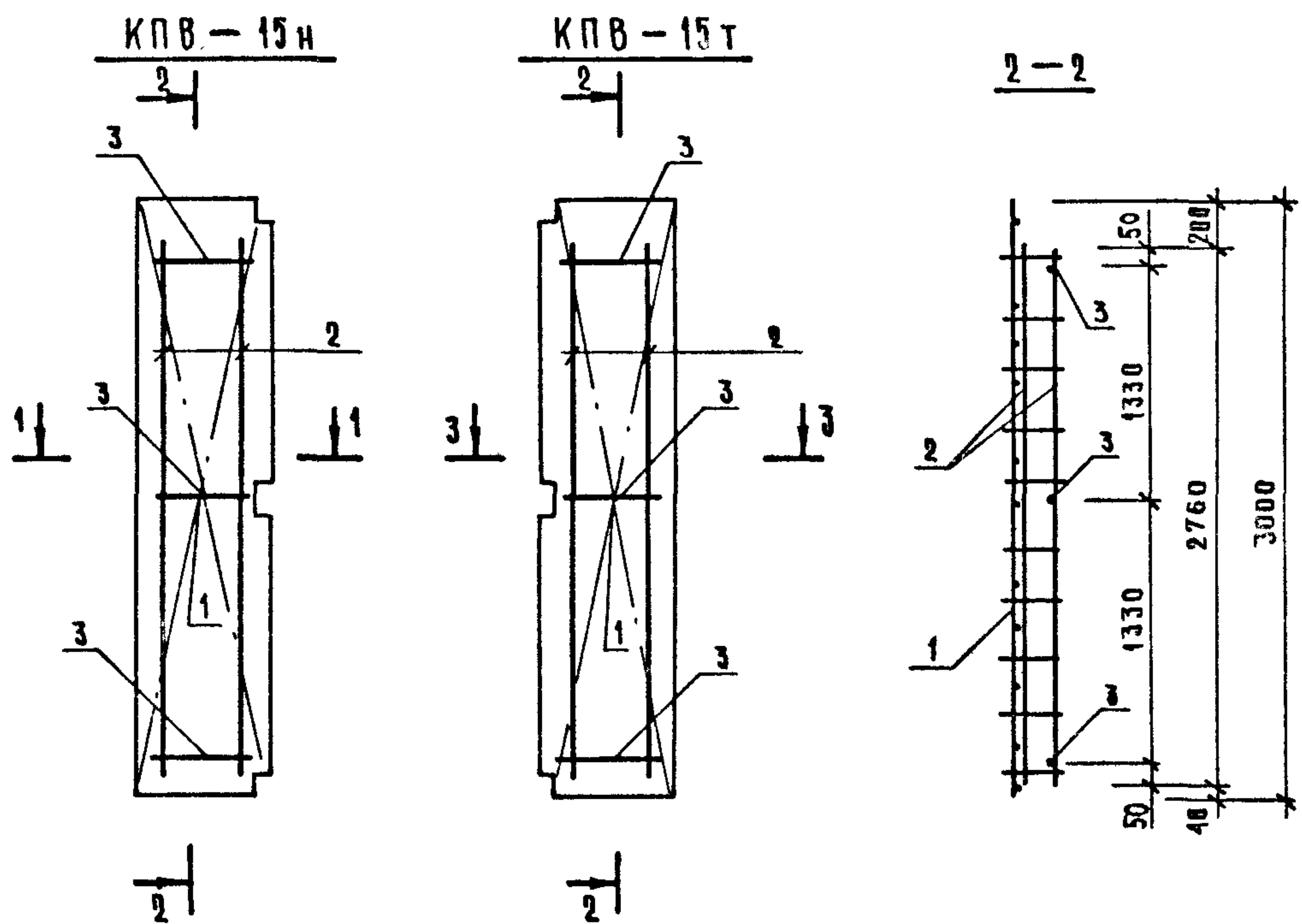
НАЧ.ОТД.	ВОЛЬНСКИЙ	<i>[Signature]</i>	1.090.1-1/88. 2-5-K73			
Н.КОНТР.	ЛУКИНА	<i>[Signature]</i>				
ГЛА.КОНСТ.	ШАЦ	<i>[Signature]</i>	ПРОСТРАНСТВЕННЫЕ КАРКАСЫ КПВ-13; КПВ-14	СТАДИЯ	ЛИСТ	ЛИСТОВ
Г И П	ОСТРОВА	<i>[Signature]</i>		Р		1
Г И П	ОСИНА	<i>[Signature]</i>		ЦНИИЭП ТОРГОВО-ВЫТОВОК ЭДАНИЯ ТУРИСТСКИХ КМОЛБКСОВ		
ПРОВЕР	НОСОВА	<i>[Signature]</i>				
РАЗРАБ	ПТИЦЫНА	<i>[Signature]</i>				

САПР  
ТБЭТК  
СП

ЗАП  
СН

РУК ГР  
СТ.ИИИИ  
ДУРАКОВА

ВИНОКУР



МАРКА ПРОСТРАН СТВЕННОГО КАРКАСА	ПОЗ.	МАРКА АРМАТУРНОГО ИЗДЕЛИЯ	КОЛ.	МАССА, КГ		ОБОЗНАЧЕНИЕ ДОКУМЕНТА
				1 ШТ	ВСЕГО	
КПВ-15Т	1	С-62Т	1	1.59	1.59	К112
	2	КР-47	2	0.65	1.30	К23
	3	Ф6 АIII L=400	3	0.09	0.27	Б.4
	ИТОГО:				3.16	
КПВ-15Н	1	С-62Н	1	1.59	1.59	К112
	2	КР-47	2	0.65	1.30	К23
	3	Ф6 АIII L=400	3	0.09	0.27	Б.4
	ИТОГО:				3.16	

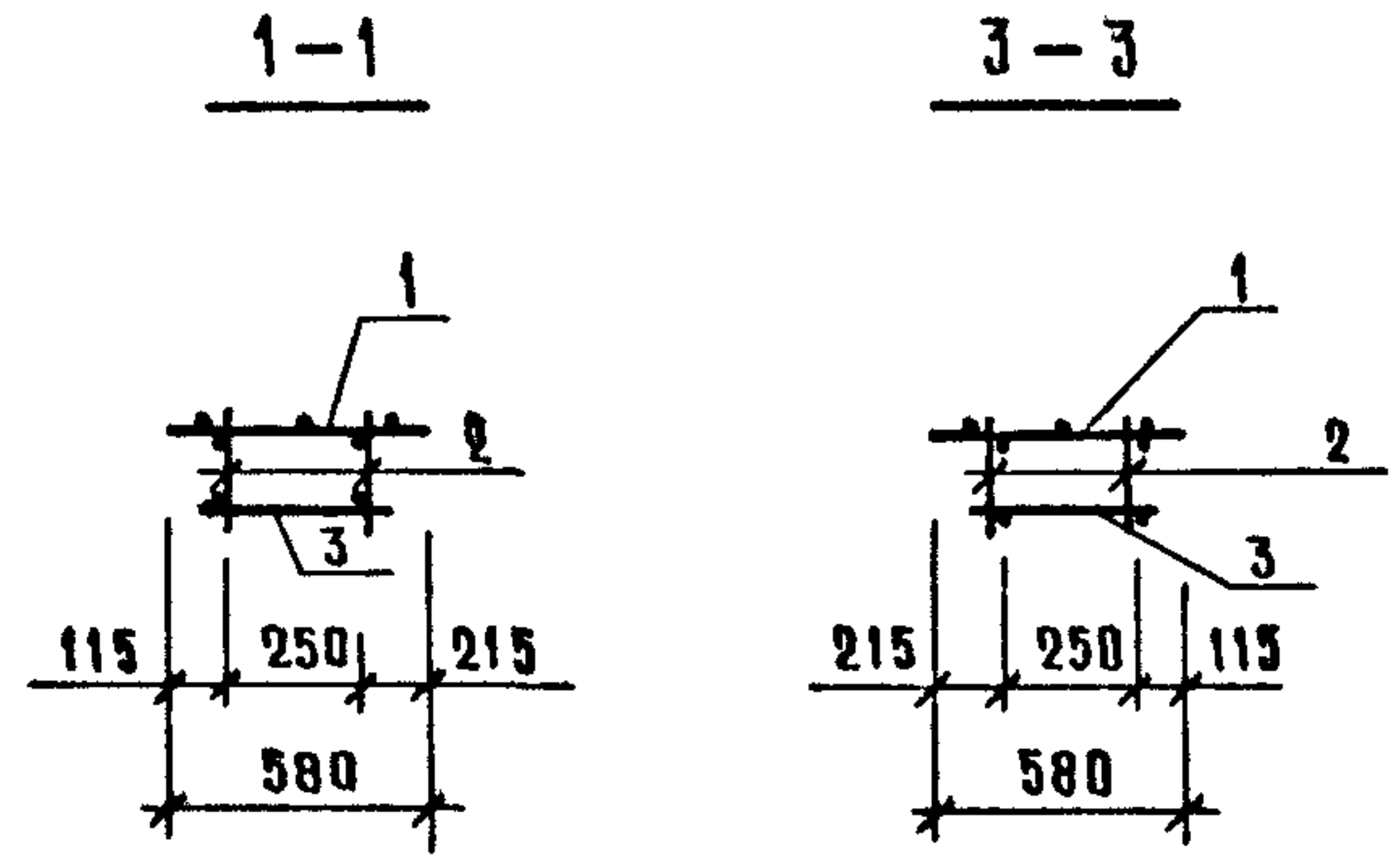
1. В графе „ОБОЗНАЧЕНИЕ ДОКУМЕНТА“ ПРИВЕДЕН  
НОМЕР ДОКУМЕНТА ПО ВЫПУСКУ 1.090.1-1/88.2-6

2. АРМАТУРА КЛАССА А-III ПО ГОСТ 5781-82.

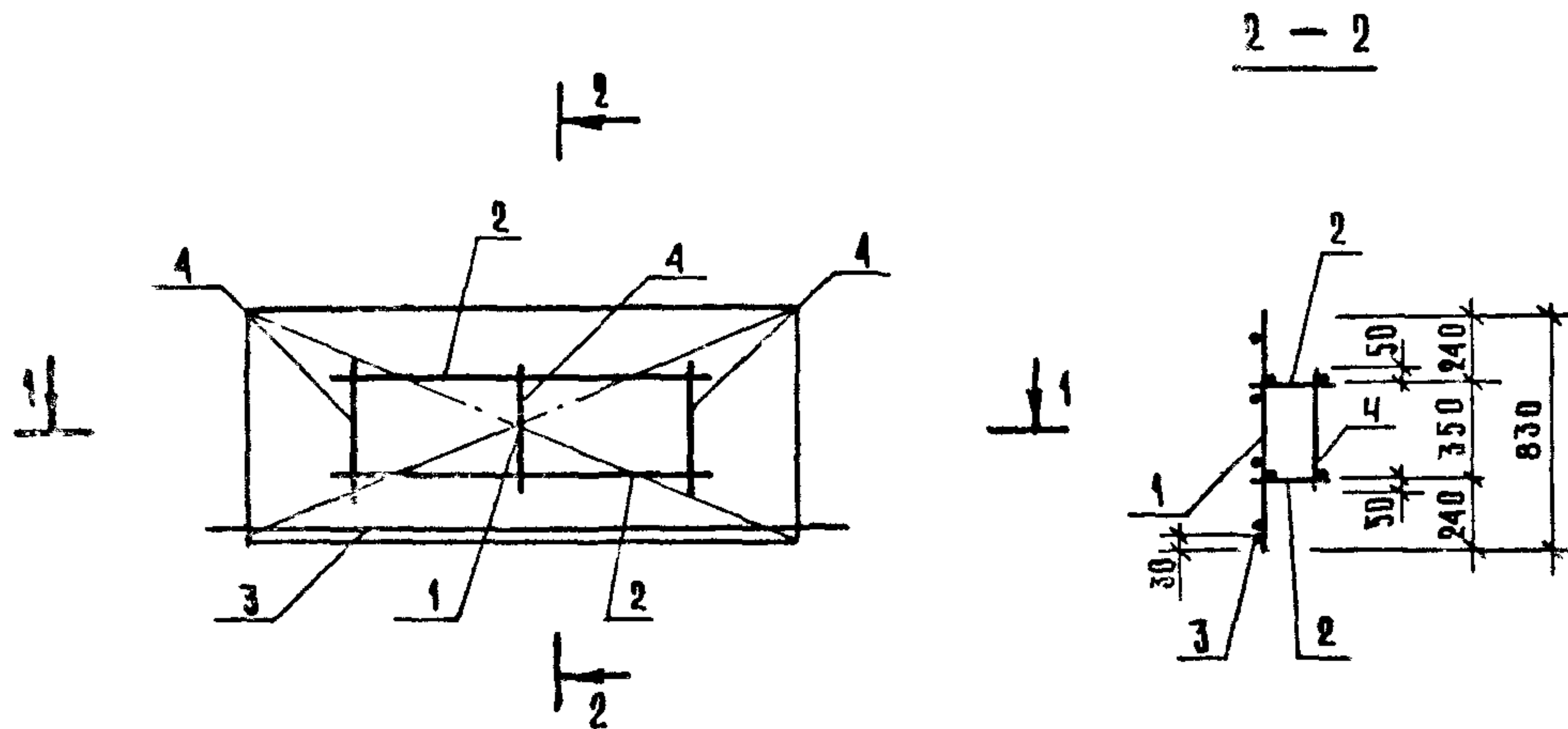
ИМВ. И ПОДА.

ПОДПИСЬ И ДАТА

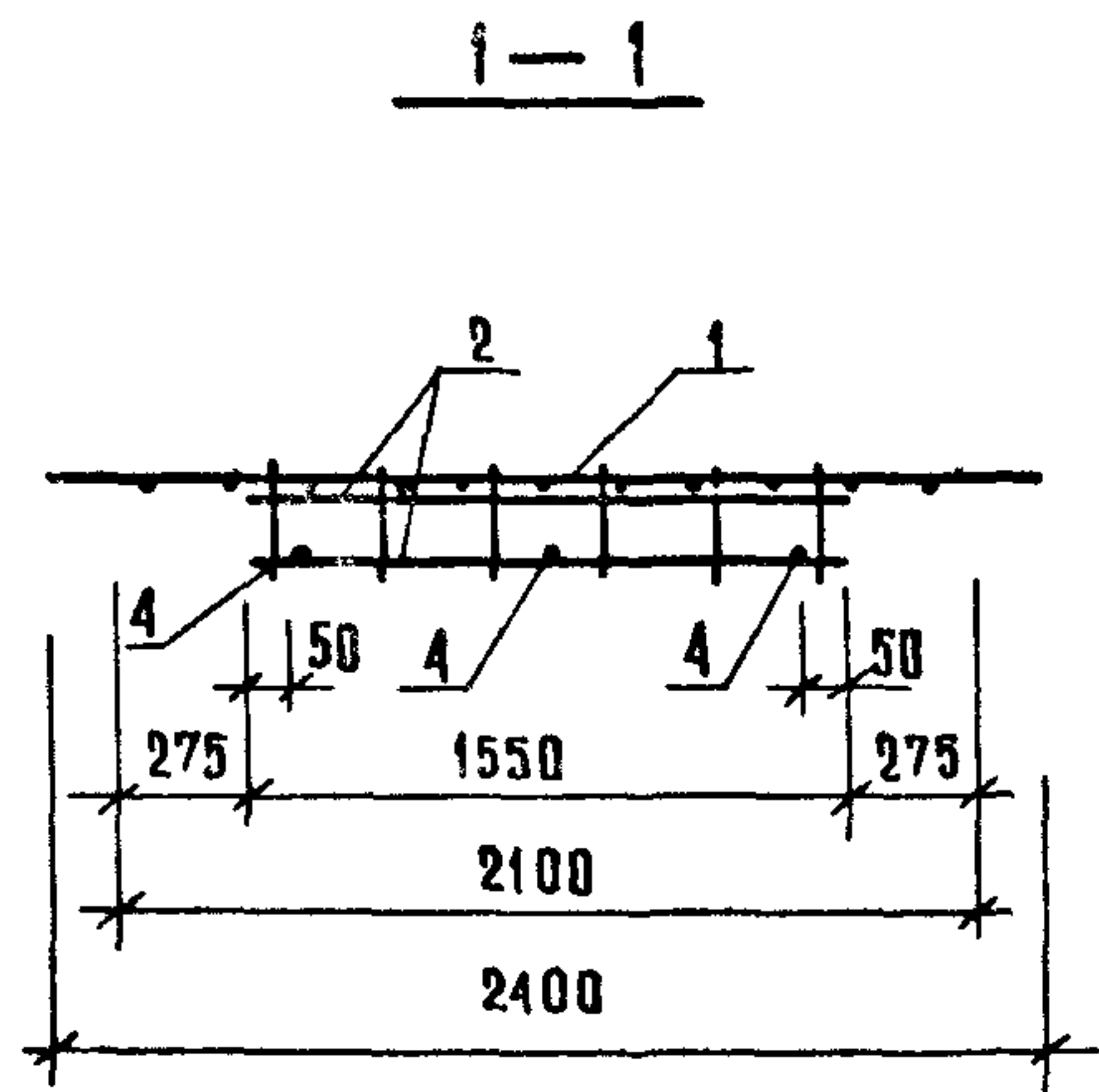
ВЗАМ ИМВ. К



НАЧ. ОТД.	ВОЛЫНСКИЙ			1.090.1-1/88.2-5-К74			
И. КОНТР.	ВАСИЛЬЕВА						
ГЛА. КОНСТ.	ШАЦ			ПРОСТРАНСТВЕННЫЕ КАРКАСЫ КПВ-15Т; КПВ-15Н	СТАДИЯ	ЛИСТ	ЛИСТОВ
ГИП	ЦСТРОВИИ				Р		1
ГИП	ОСМНЯ			ЦНИИЭП ТОРГОВО- БЫТОВЫХ ЗДАНИЙ И ТУРИСТСКИХ КОМПЛЕКСОВ			
ПРОВЕР	ПТИЦЫНА						
РАЗРАБ.	ИДСОВА						



МАРКА ПРОСТРАНСТВЕННОГО КАРКАСА	ПОЗ	МАРКА АРМАТУРНОГО ИЗДЕЛИЯ	КОЛ	МАССА, КГ		ОБОЗНАЧЕНИЕ ДОКУМЕНТА
				1 ШТ	ВСЕГО	
КПВ-16	1	С-ВЗ	1	1.35	1.35	К113
	2	КР-46	2	0.41	0.82	К23
	3	ФБАШ L=2400	1	0.53	0.53	Б.Ч
	4	ФБАIII L=400	3	0.09	0.27	Б.Ч
				ИТОГО: 2.97		



1. В графе „ОБОЗНАЧЕНИЕ ДОКУМЕНТА“ ПРИВЕДЕН НОМЕР ДОКУМЕНТА ПО ВЫПУСКУ 1.090.1-1/88.2-6  
 2. АРМАТУРА КЛАССА АIII ПО ГОСТ 5781-82.

НАЧ. ОТД.	ВОЛЫНЕНИЙ		1.090.1-1/88.2-5-К75		
Н. КОНТР.	ВАСИЛЬЕВА				
ГЛ. КОНСТ.	ШАЦ				
ГИП	ОСТРОВА		ПРОСТРАНСТВЕННЫЙ КАРКАС КПВ-16	СТАДИЯ	ЛИСТ
ГИП	ОСИНА			Р	
ПРОВЕР.	ПТИЦЫНА				1
РАЗРАБ.	НОСОВА			ЦНИИЭП	
				ТОРГОВО-ВЫПОВЫХ ЗДАНИЙ И ТУРИСТСКИХ КОМПЛЕКСОВ	

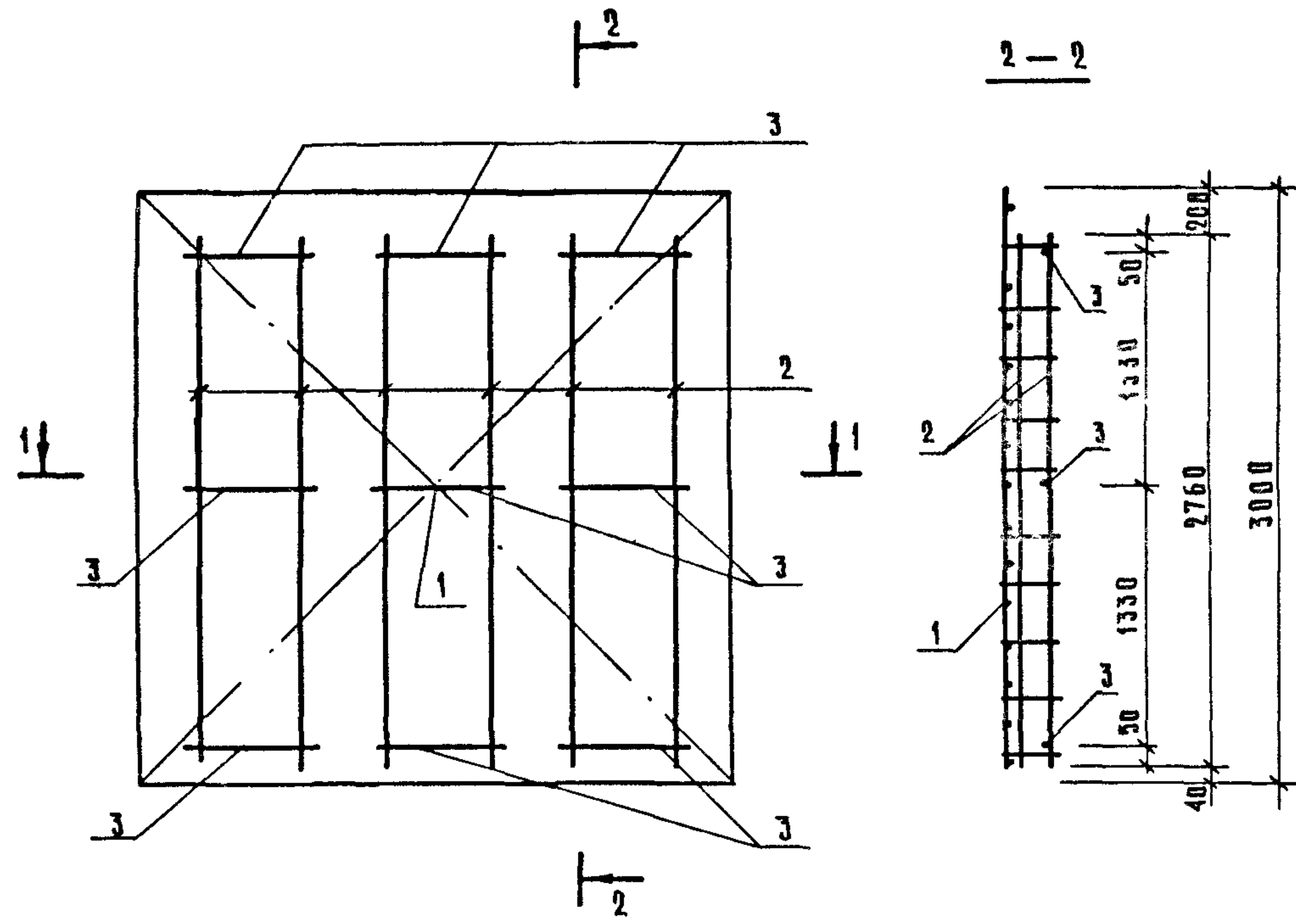


САПР  
ТБЭТК

ТАП  
СН

РУК ГР  
СТ НКЖ

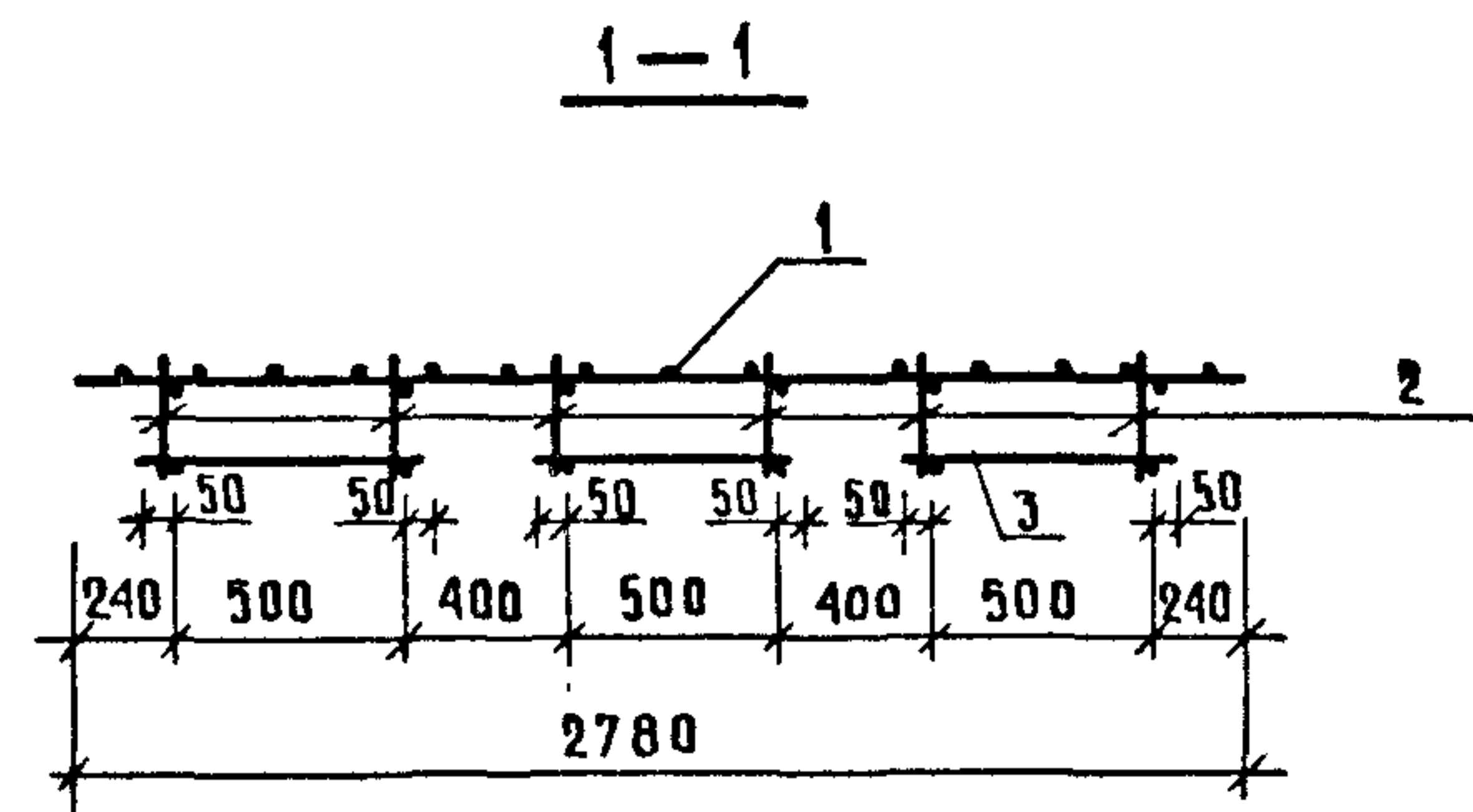
ВНЧОКУР  
БУРАКОВА



МАРКА ПРОСТРАН- СТВЕННОГО КАРКАСА	ПОЗ	МАРКА АРМАТУРНОГО ИЗДЕЛИЯ	КОЛ	МАССА, КГ		ОБОЗНАЧЕНИЕ ДОКУМЕНТА
				1 ШТ.	ВСЕГО	
КПВ-17	1	С-64	1	7.53	7.53	К114
	2	КР-47	6	0.65	3.90	К23
	3	Ф6АIII L=600	9	0.13	1.20	Б.4
				ИТОГО: 12.63		

1. В графе „ОБОЗНАЧЕНИЕ ДОКУМЕНТА“ ПРИВЕДЕН  
НОМЕР ДОКУМЕНТА ПО ВЫПУСКУ 1.090.1-1/88 2-5

2. АРМАТУРА КЛАССА А-III ПО ГОСТ 5781-82

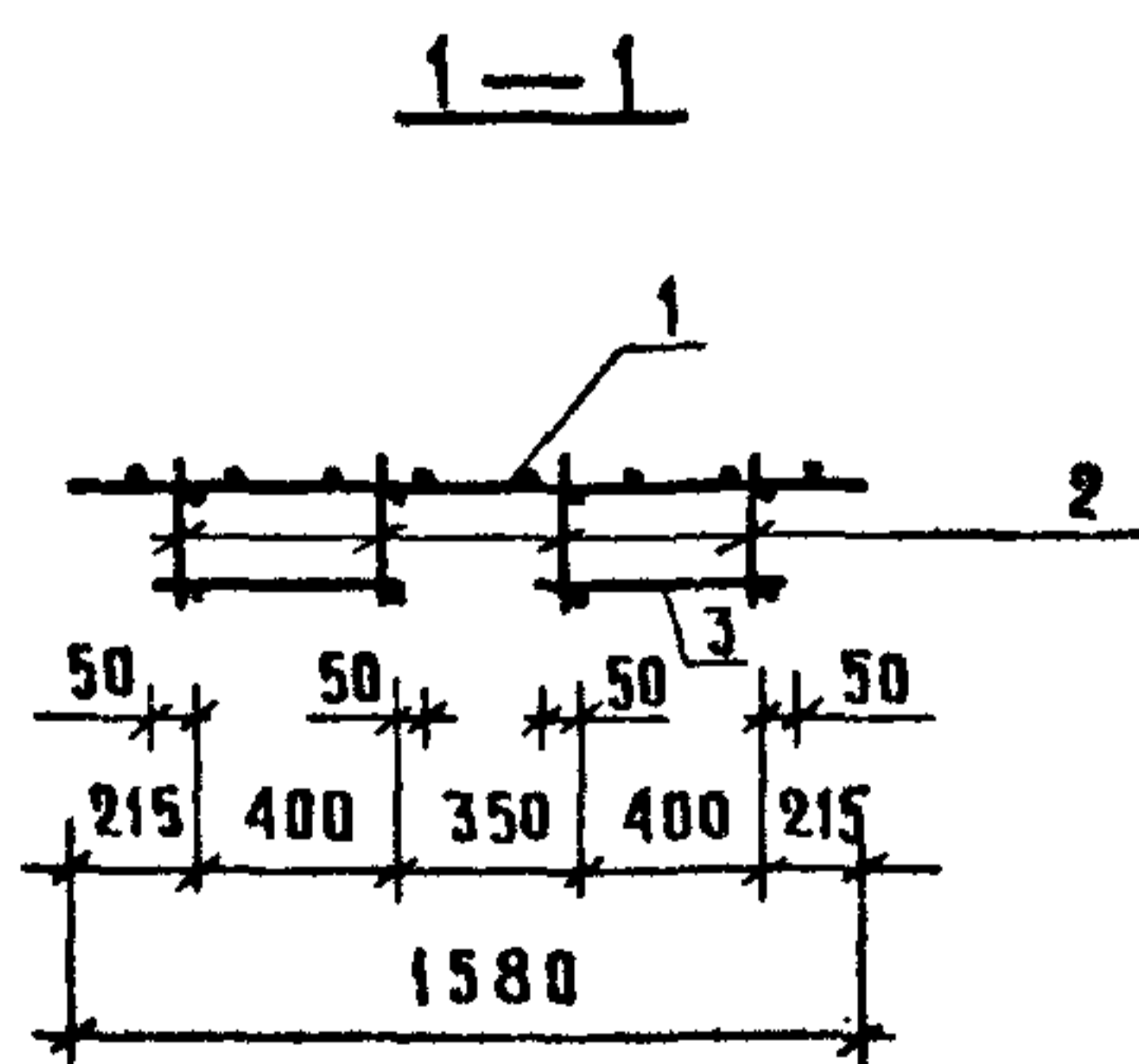
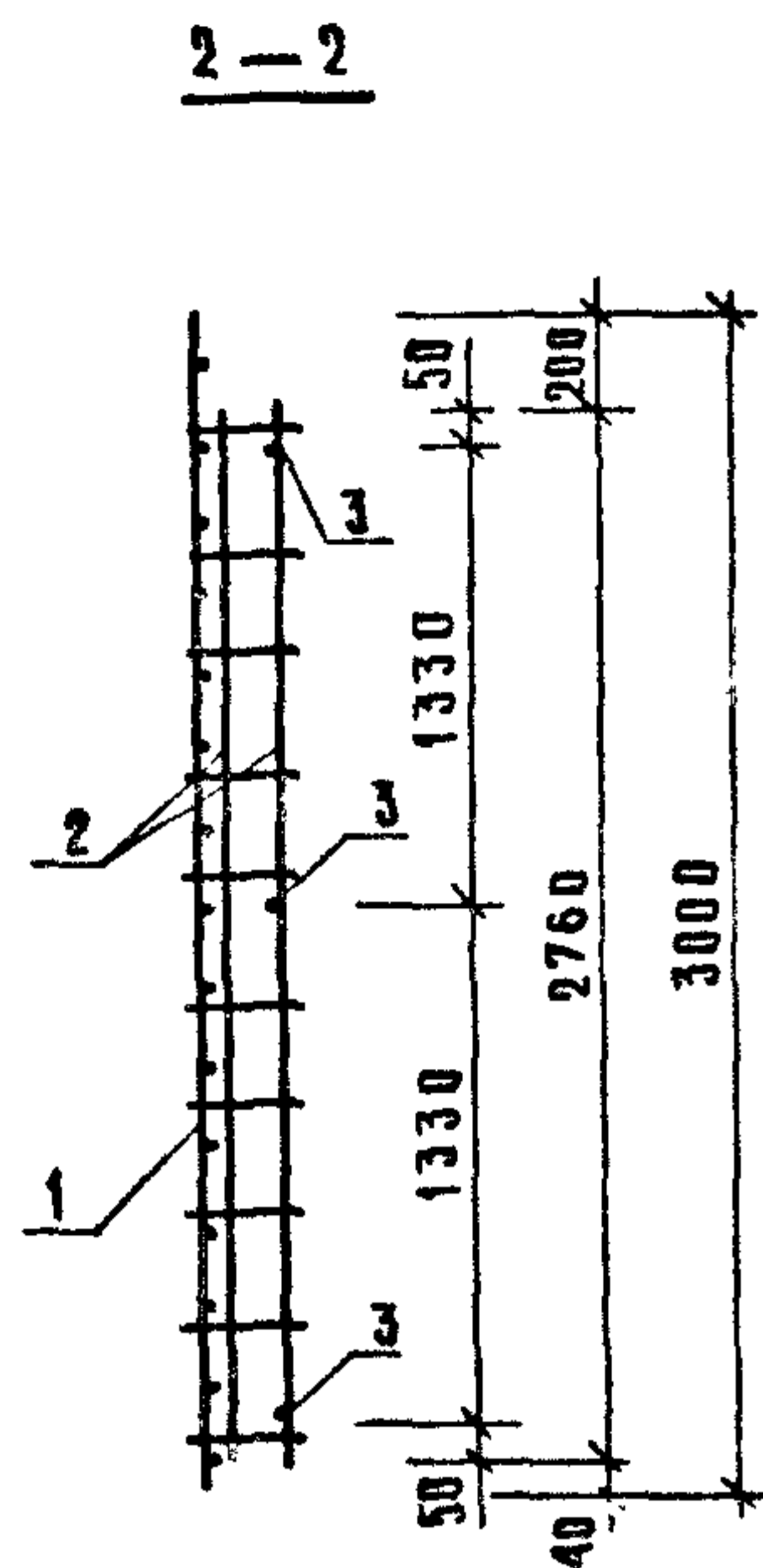
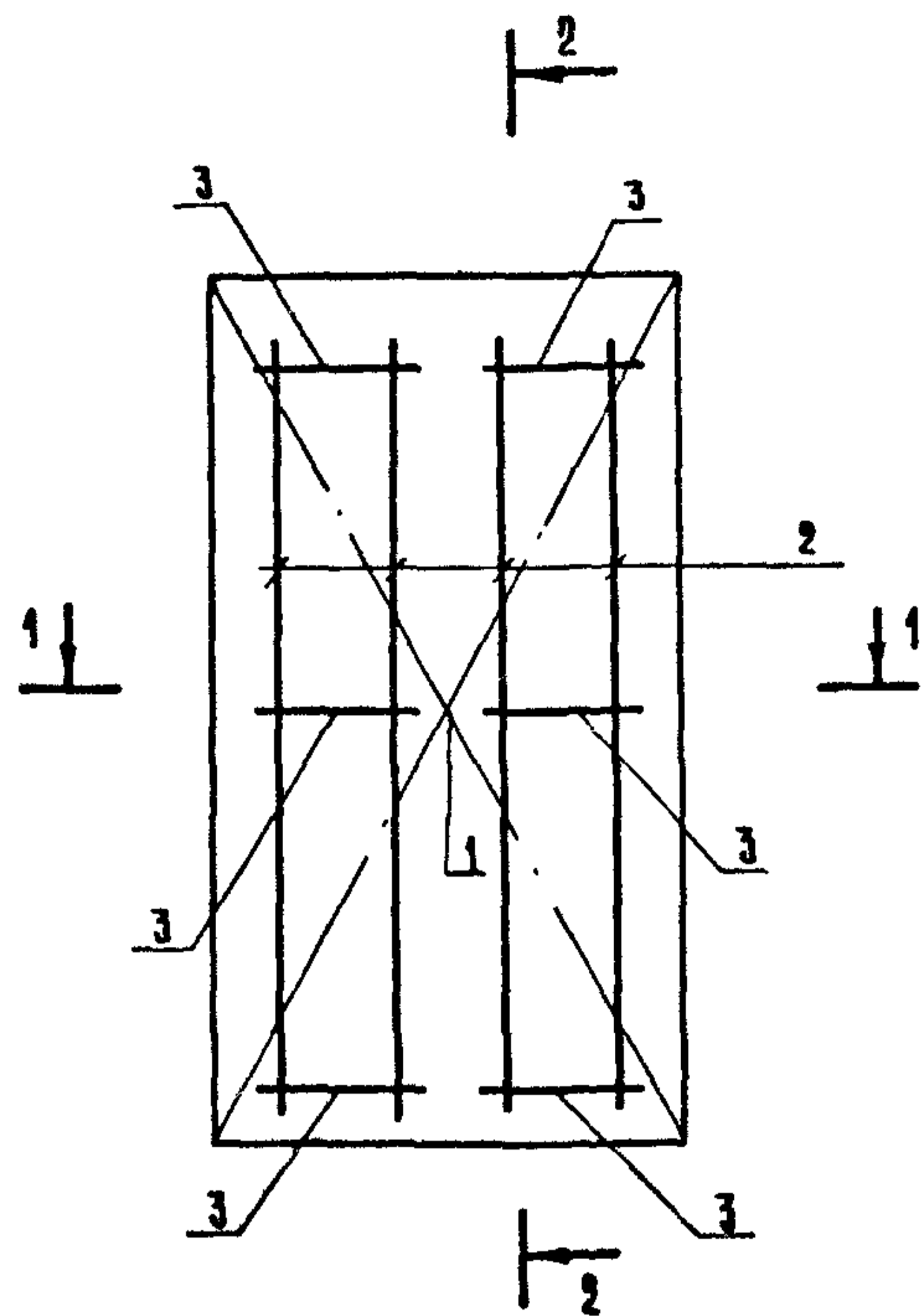


ИНВ И ПОДЛ

ПОДПИСЬ И ДАТА

ВЗАМ ИИВ И

НАЧ. ОТД	ВОЛЫНСКИЙ	<i>[Signature]</i>		1.090.1-1/88 2-5-К76		
И КОНТР	ВАСИЛЬЕВА	<i>[Signature]</i>				
ГЛА КОНСТ	ШАЦ	<i>[Signature]</i>				
ГИП	ОСТРОВА	<i>[Signature]</i>				
ГИП	ОСИНА	<i>[Signature]</i>				
ПРОВЕР	ПУТИЦЫРЯ	<i>[Signature]</i>				
РАЗРАБ	НОСОВА	<i>[Signature]</i>				
				ПРОСТРАНСТВЕННЫЙ КАРКАС КПВ - 17		СТАДИЯ Р
						ЛИСТ 1
						ЛИСТОВ 1
				ЦНИИЭП ТОРГОВО- БЫТОВЫХ ЗДАНИЙ И ТУРИСТСКИХ КОМПЛЕКСОВ		

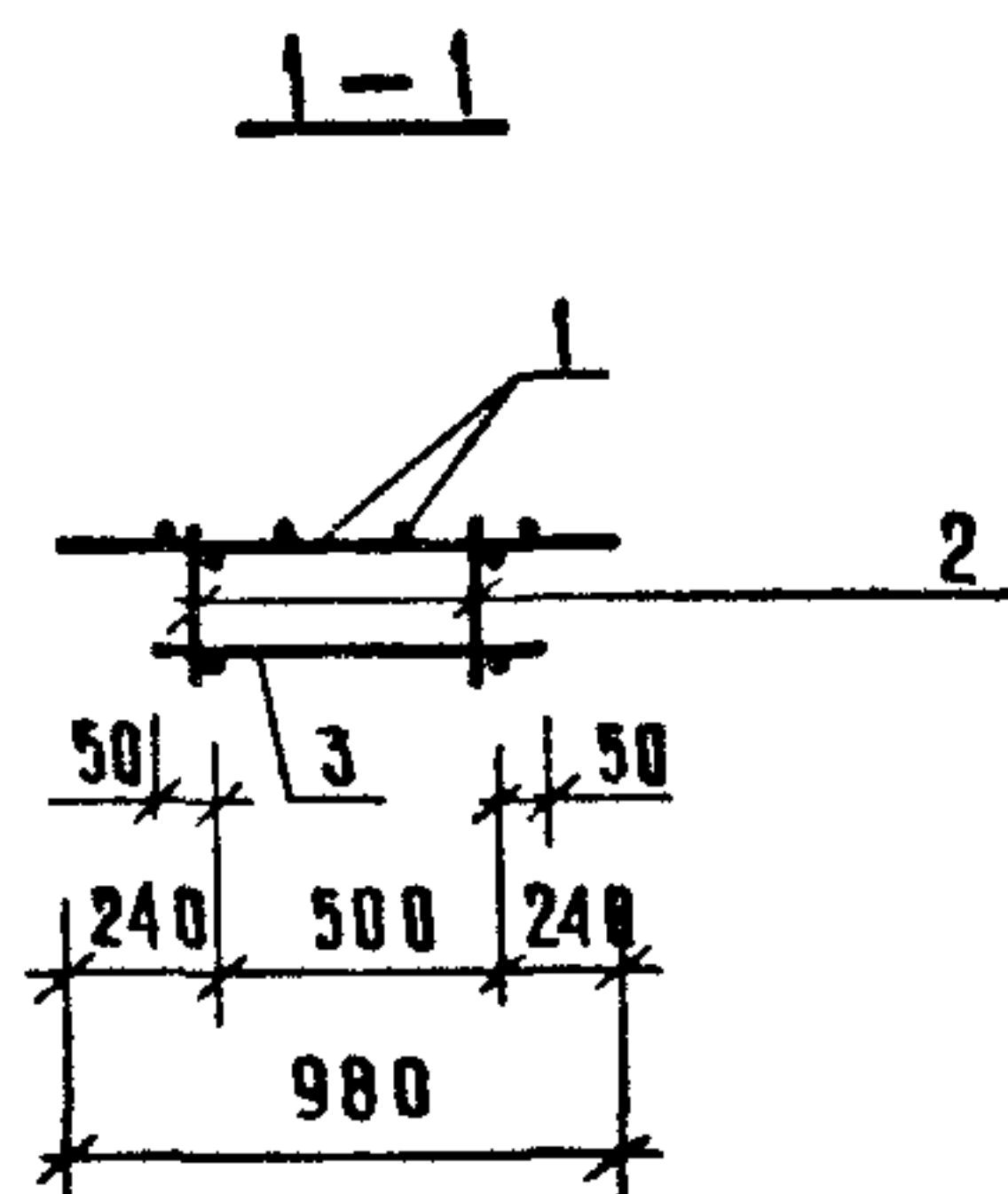
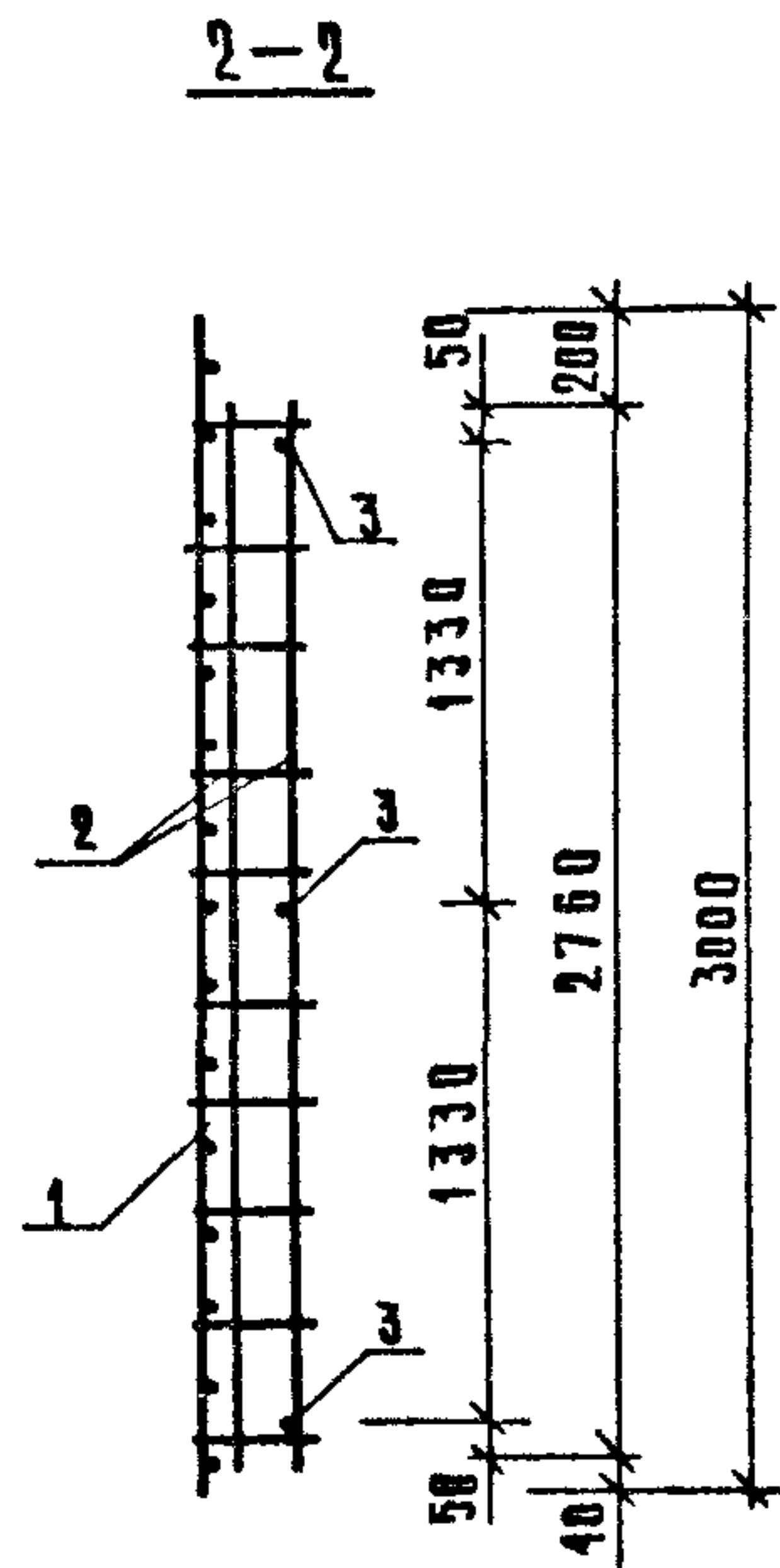
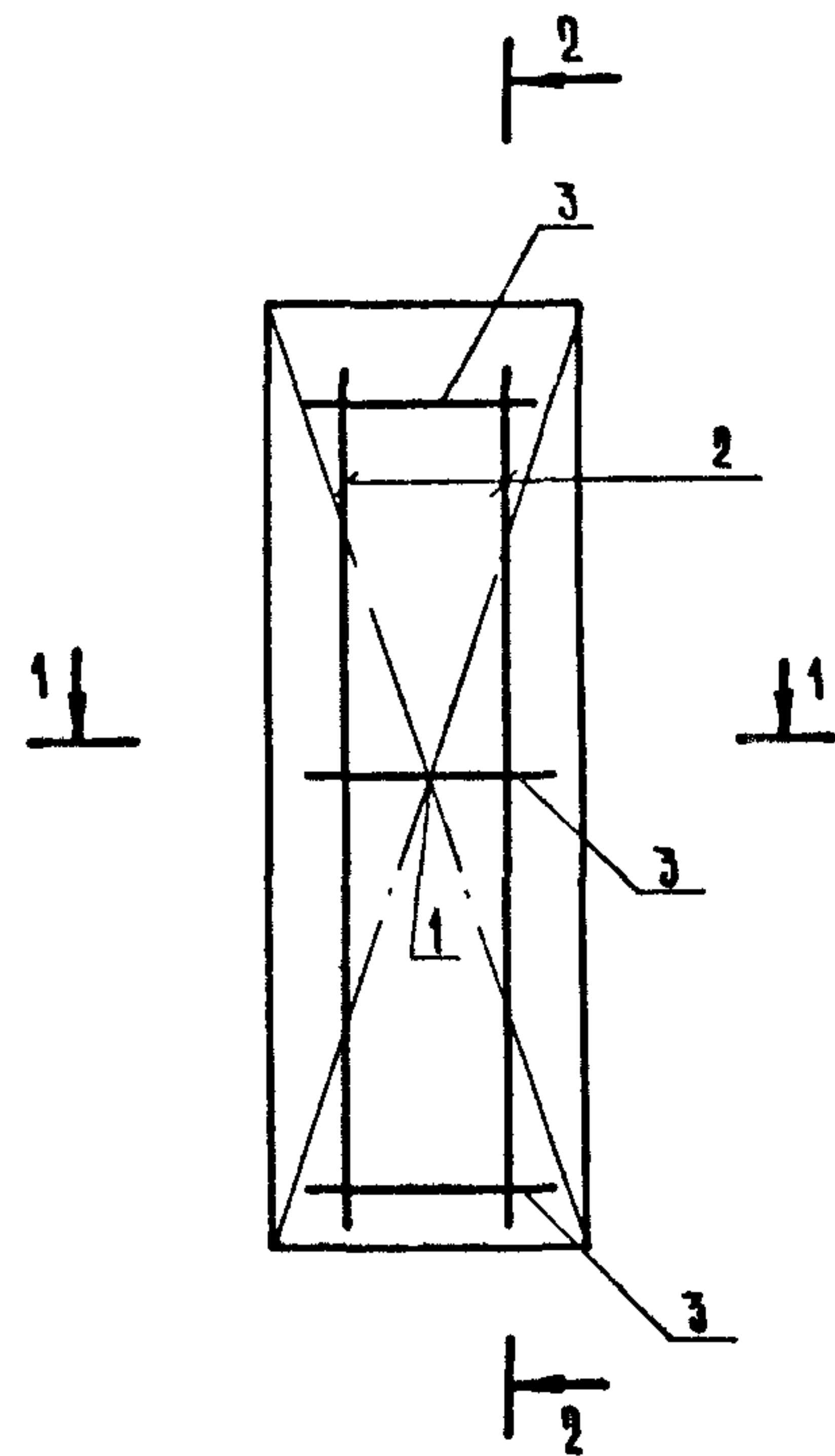


МАРКА ПРОСТРАН- СТВЕННОГО КАРКАСА	ПОВЗ.	МАРКА АРМАТУРНОГО ИЗДЕЛИЯ	КОЛ	МАССА, КГ		ОБОЗНАЧЕНИЕ ДОКУМЕНТА
				1 ШТ	ВСЕГО	
КПВ-18	1	С-65	1	4.29	4,29	К114
	2	КР-47	4	0.65	2,60	К23
	3	ФБАIII L=500	6	0.11	0,67	Б.4
				ИТОГО: 7,56		

1. В ГРАФЕ „ОБОЗНАЧЕНИЕ ДОКУМЕНТА“ ПРИВЕДЕН НОМЕР ДОКУМЕНТА ПО ВЫПУСКУ 1.090.1-1/88. 2-5
2. АРМАТУРА КЛАССА А-III ПО ГОСТ 5781-82

НАЧ. ДТО	ВОЛЫНСКИЙ	<i>[Signature]</i>	1.090.1-1/88.2-5-К77		
И. КОНТР.	ВАСИЛЬЕВА	<i>[Signature]</i>			
ГЛ. КОНСТ.	ШАЦ	<i>[Signature]</i>			
ГИП	ОСТРОВА	<i>[Signature]</i>			
ГИП	ОСИНА	<i>[Signature]</i>			
ПРОВЕР.	ПТИЦЫНА	<i>[Signature]</i>			
РАЗРАБ.	НОСОВА	<i>[Signature]</i>			
ПРОСТРАНСТВЕННЫЙ КАРКАС КПВ-18			СТАДИЯ	ЛИСТ	ЛИСТОВ
			Р		1
			ЦНИИЭП ТОРГОВО- ВЫТОВЫХ ЗДАНИЙ И ТУРИСТСКИХ КОМПЛЕКСОВ		

САПР	ТАП	РУК ГР	ВИНОКУР
ТБЭТК	СО	СТ	МНЖ БУРАКОВА

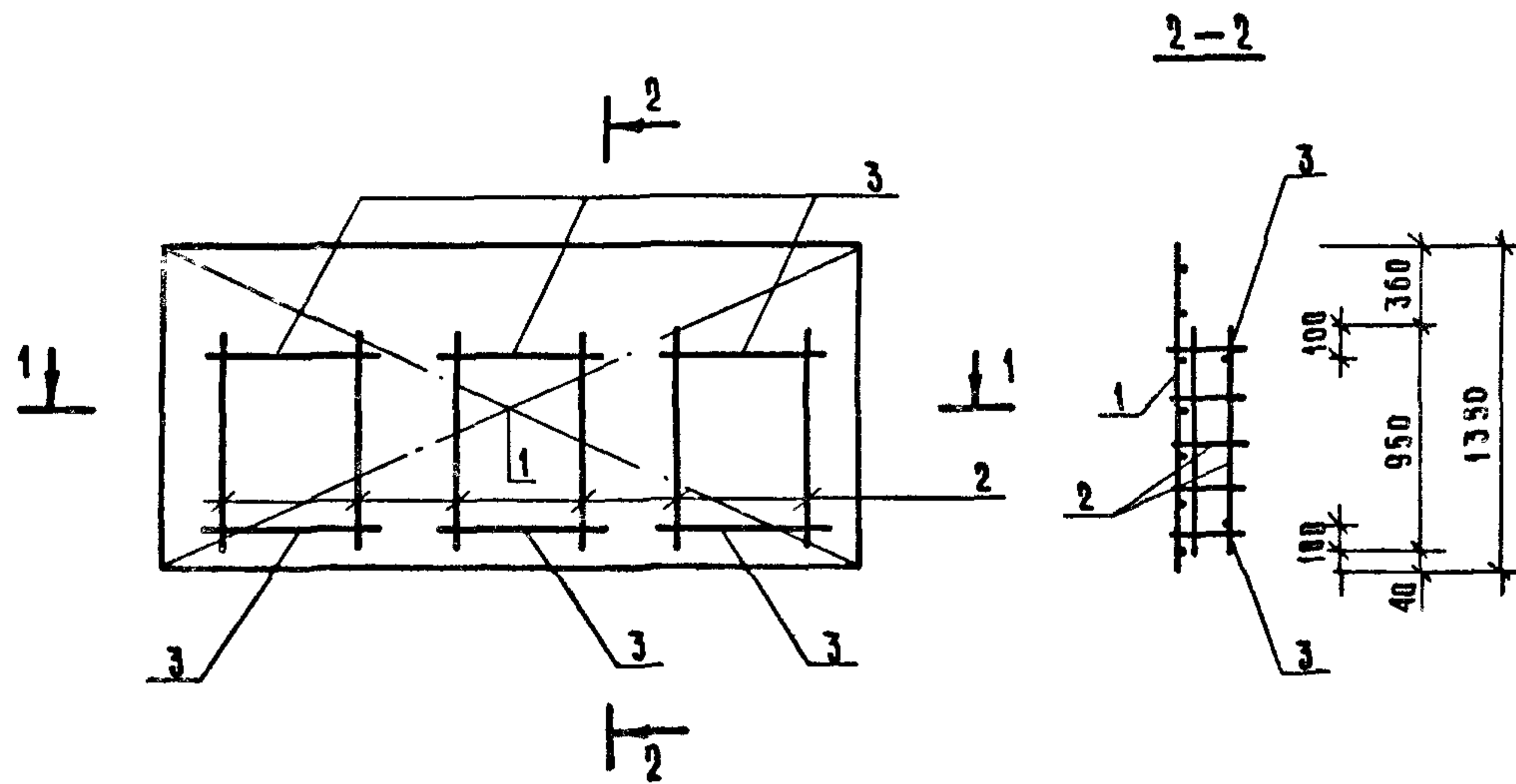


МАРКА ПРОСТРАНСТВЕННОГО КАРКАСА	ПОЗ.	МАРКА АРМАТУРНОГО ИЗДЕЛИЯ	КОЛ.	МАССА, КГ		ОБОЗНАЧЕНИЕ ДОКУМЕНТА
				1 ШТ	ВСЕГО	
КПВ-19	1	С-66	1	2.67	2.67	К114
	2	КР-47	2	0.65	1.30	К23
	3	Ф6АIII L=600	3	0.13	0.40	Б.4
				ИТОГО: 4.37		

- В графе „ОБОЗНАЧЕНИЕ ДОКУМЕНТА“ ПРИВЕДЕН НОМЕР ДОКУМЕНТА ПО ВЫПУСКУ 1.090.1-1/88. 2-8
- АРМАТУРА КЛАССА А-III ПО ГОСТ 5781-82

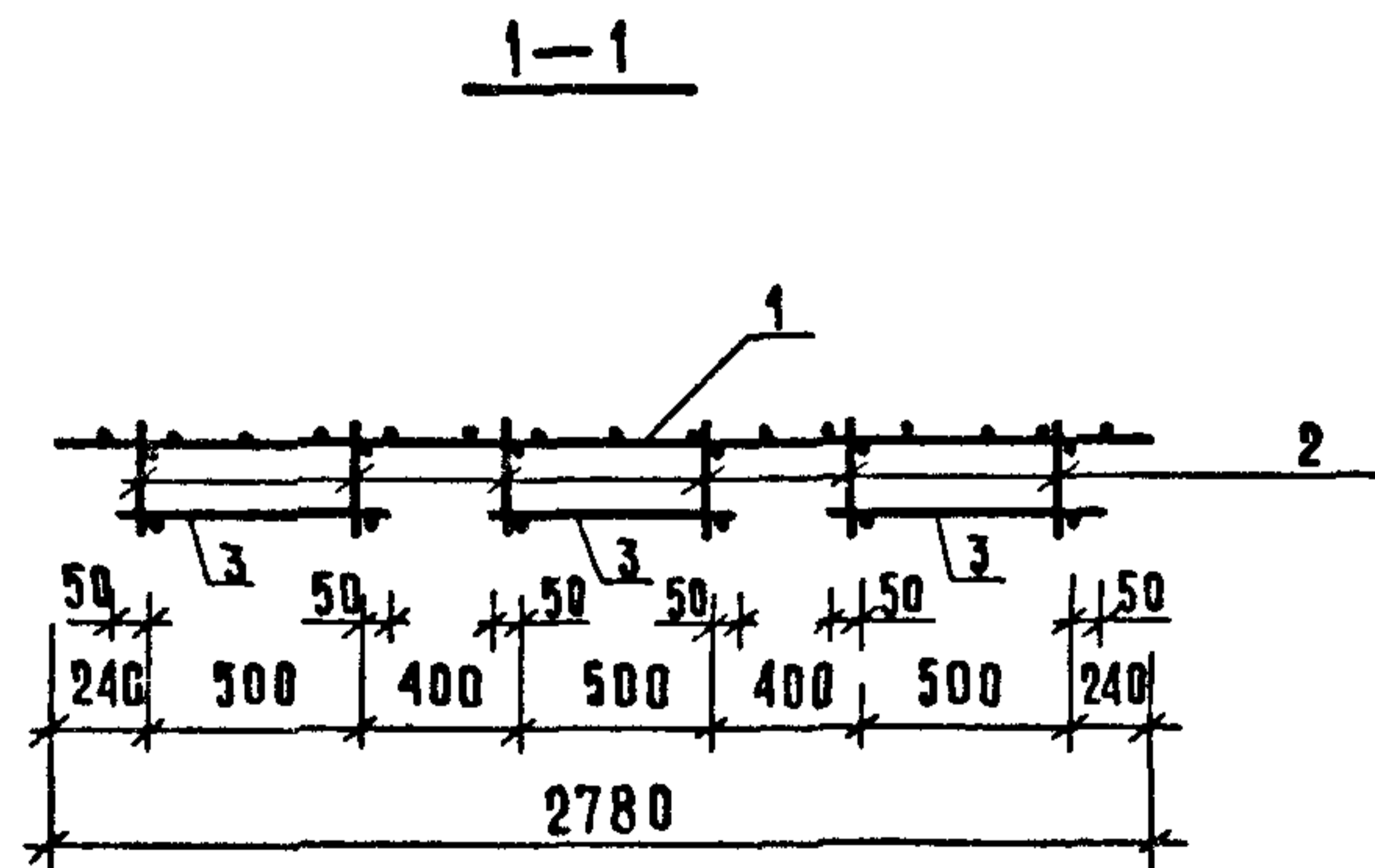
ИНВ И ПОДЛ.	ПОДПИСЬ И ДАТА	ВЗАМ ИНВ И
-------------	----------------	------------

НАЧ ОТД	ВОЛЫНСКИЙ		1.090.1-1/88. 2-5-К78			
И КОНТР.	ВАСИЛЬЕВА					
ТА КОНСТ	ШАЦ					
ТИП	ОСТРОВА		ПРОСТРАНСТВЕННЫЙ КАРКАС КПВ-19	СТАДИЯ	ЛИСТ	ЛИСТОВ
ГИП	ВСИНА			Р		1
ПРОВЕР.	ПТИЦЕИНА		ЦНИИЭП ТОРГОВО- БЫТОВЫХ ЗДАНИЙ И ТУРИСТСКИХ КОМПЛЕКСОВ			
РАЗРАБ	НОСОВА					



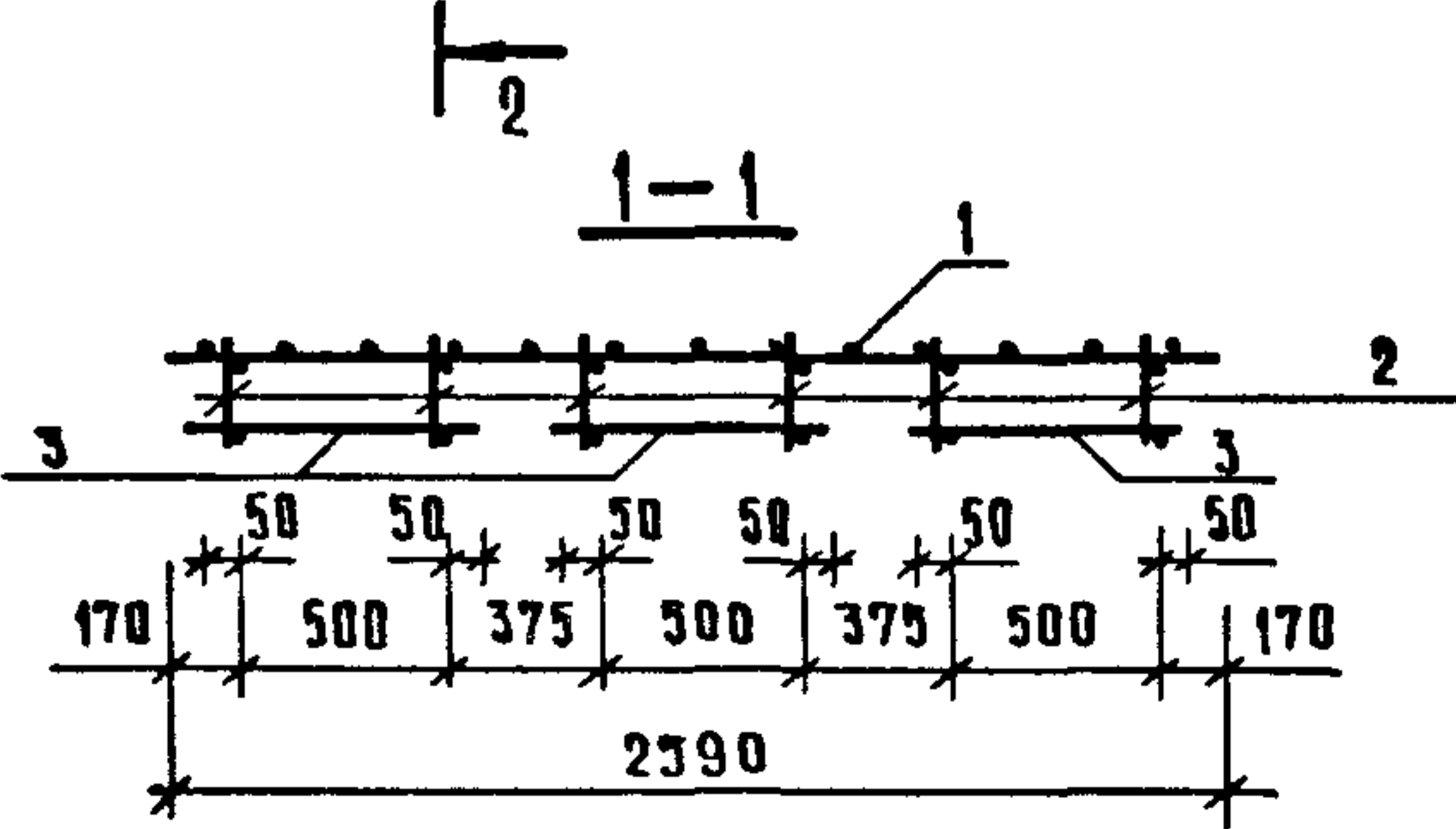
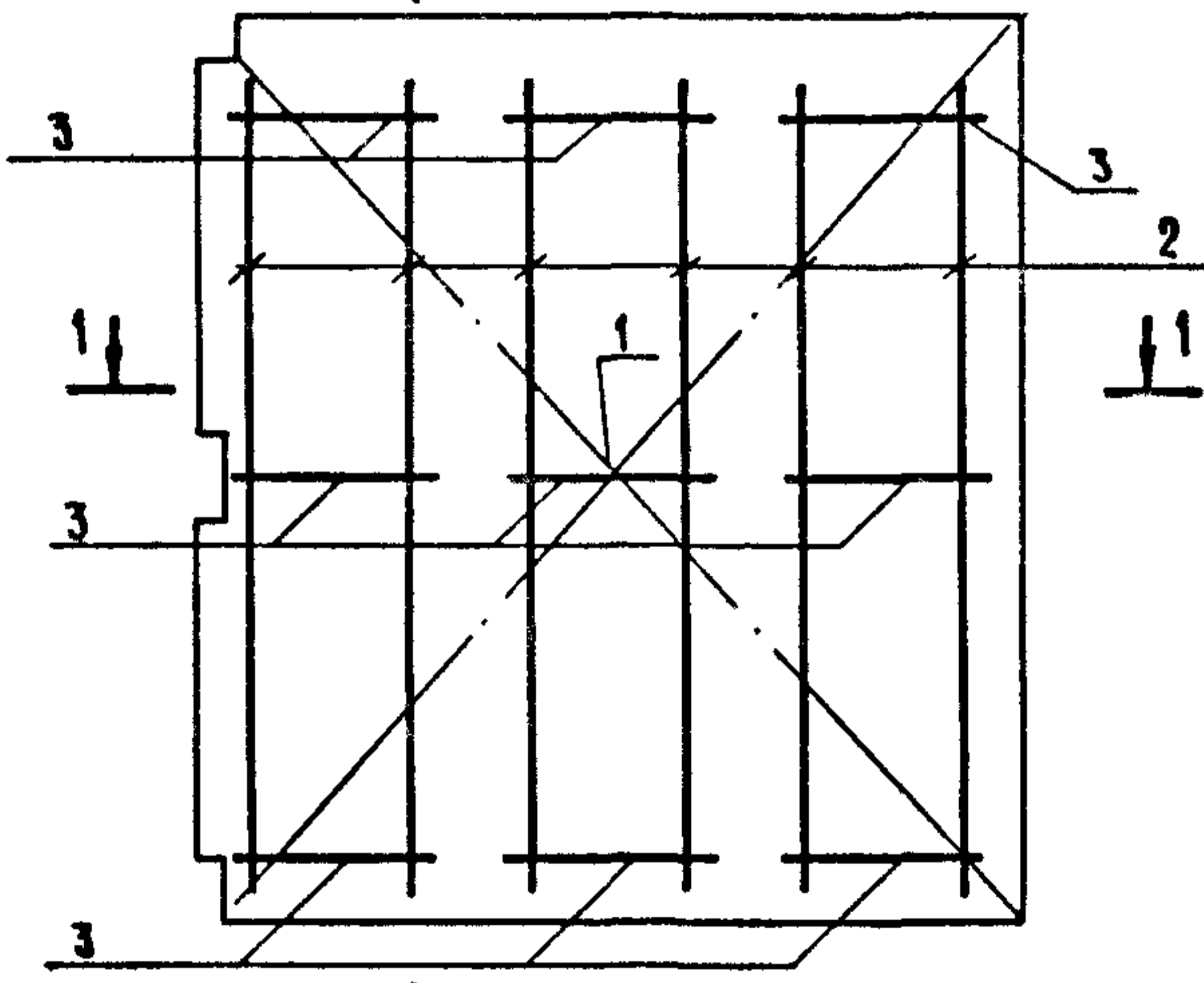
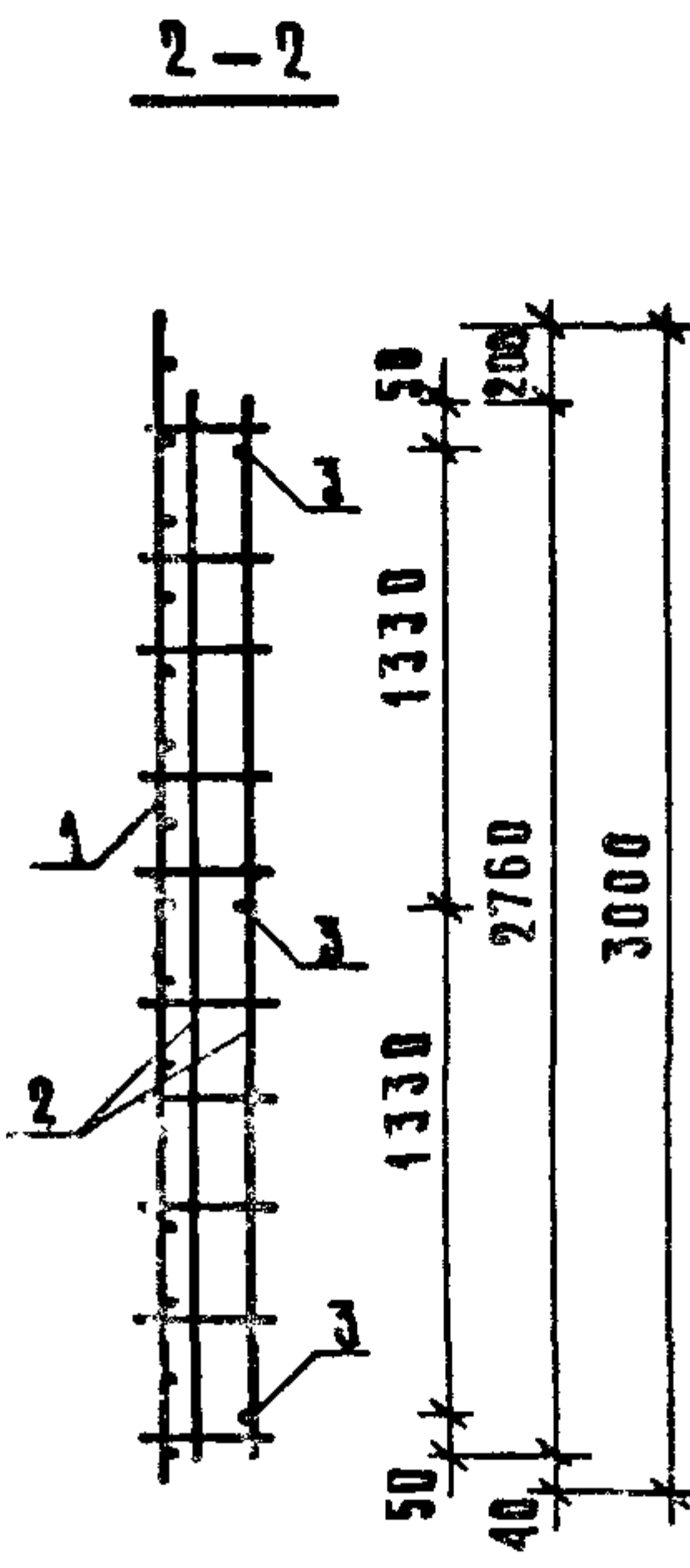
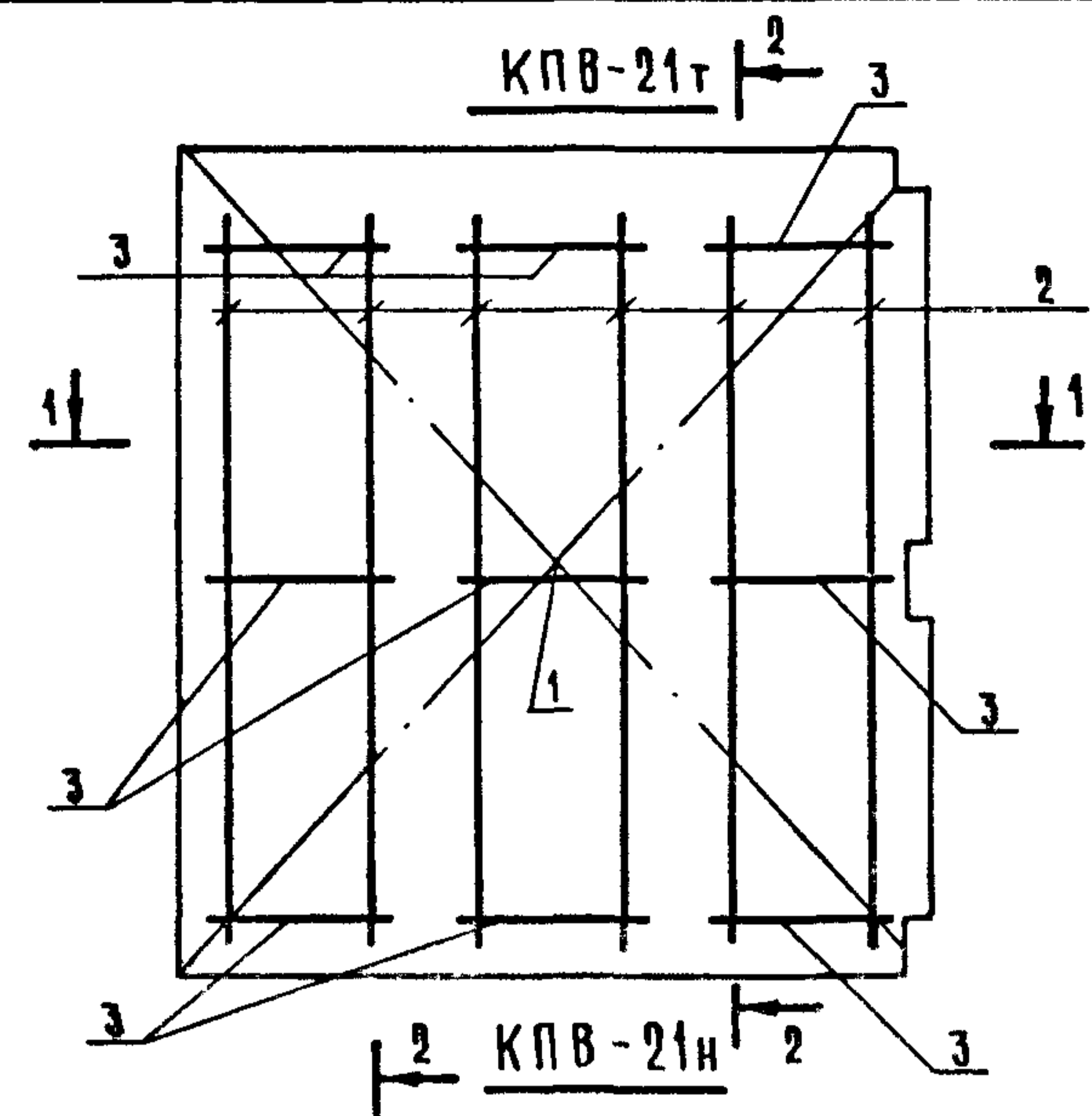
МАРКА ПРОСТРАНСТВЕННОГО КАРКАСА	ПОЗ.	МАРКА АРМАТУРНОГО ИЗДЕЛИЯ	КОЛ	МАССА, КГ		ОБОЗНАЧЕНИЕ ДОКУМЕНТА
				1 ШТ	ВСЕГО	
КПВ-20	1	С-61	1	3.45	3.45	К111
	2	КР-45	6	0.25	1.50	К23
	3	ФБАТЦ L=600	6	0.13	0.80	Б.Ч
				ИТОГО: 5.75		

1. В графе "ОБОЗНАЧЕНИЕ ДОКУМЕНТА" ПРИВЕДЕН НОМЕР ДОКУМЕНТА ПО ВЫПУСКУ 1090.1-1/88. 2-6  
 2. АРМАТУРА КЛАССА А-III ПО ГОСТ 5781-82



НАЧ. ВТО	ВОЛЫНСКИЙ	<i>В</i>		1.090.1-1/88.2-5-К79			
И.КОНТР.	ВАСИЛЬЕВА	<i>Вас</i>					
ГЛ. КОНСТ.	ШАЦ	<i>Ш</i>		ПРОСТРАНСТВЕННЫЙ КАРКАС КПВ-20	СТАДИЯ	ЛИСТ	ЛИСТОВ
ГИП	ОСТРОВА	<i>О</i>			Р		1
ГИП	ОСИНЯ	<i>О</i>			ЦНИИЭП ТОРГОВО- БЫТОВЫХ ЗДАНИЙ И ТУРИСТСКИХ КОМПЛЕКСОВ		
ПРОВЕР.	ПУТИЦИНА	<i>П</i>					
РАЗРАБ.	НОСОВА	<i>Н</i>					

САПР ТАП РУК ГР ВИНКУР  
ТБЭТК СП СТ ИИИ БУРАКОВА

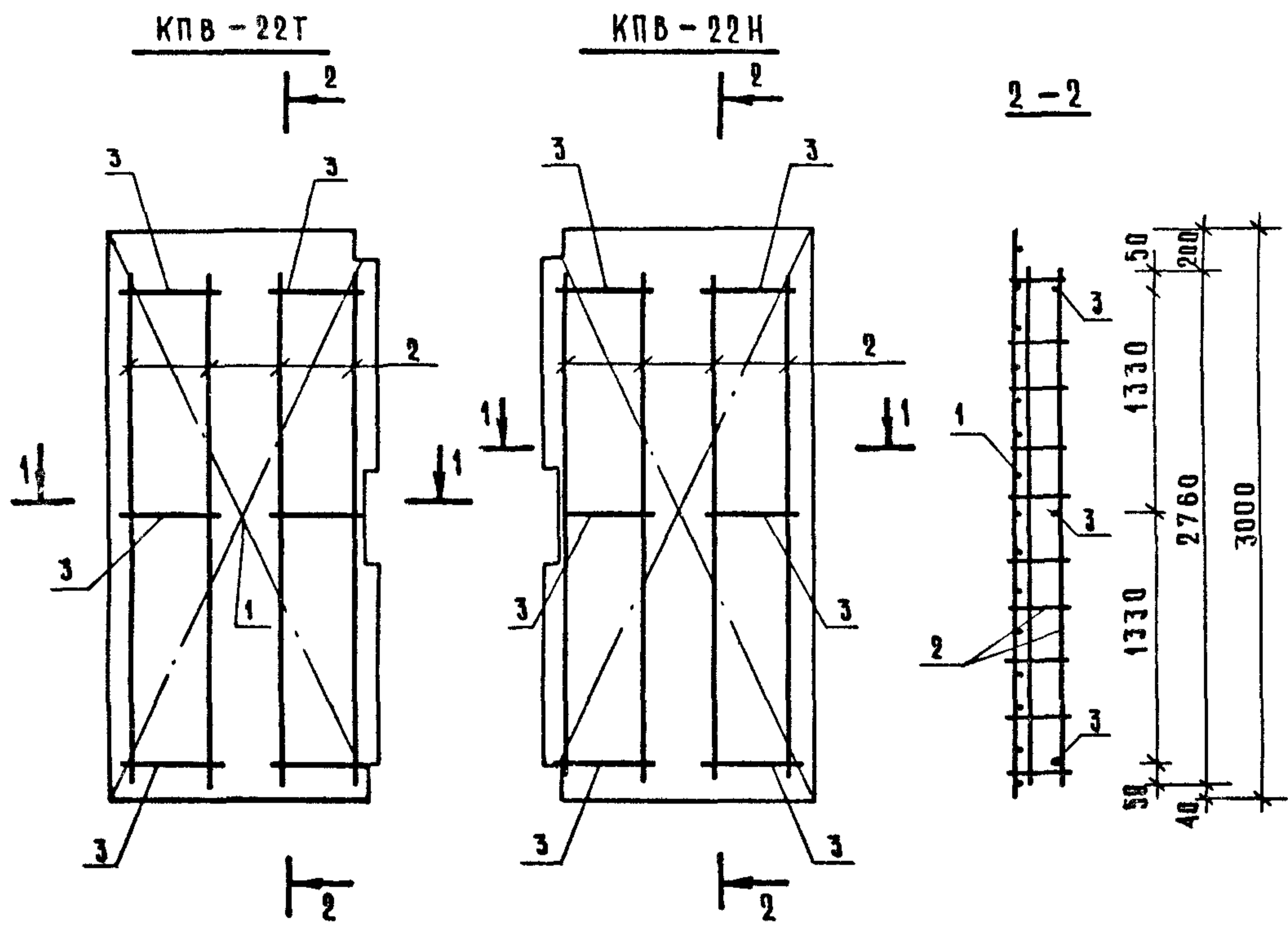


МАРКА ПРОСТРАНСТВЕННОГО КАРКАСА	ПОЗ	МАРКА АРМАТУРНОГО ИЗДЕЛИЯ	КОЛ	МАССА, КГ		ОБОЗНАЧЕНИЕ ДОКУМЕНТА
				1 ШТ.	ВСЕГО	
КПВ-21Г	1	С-67Г	1	7.01	7.01	К115
	2	КР-47	6	0.65	3.90	К23
	3	Ф6АIII L=600	9	0.13	1.20	Б4
	ИТОГО:				12.11	
КПВ-21Н	1	С-67Н	1	7.01	7.01	К115
	2	КР-47	6	0.65	3.90	К23
	3	Ф6АIII L=600	9	0.13	1.20	Б4
	ИТОГО:				12.11	

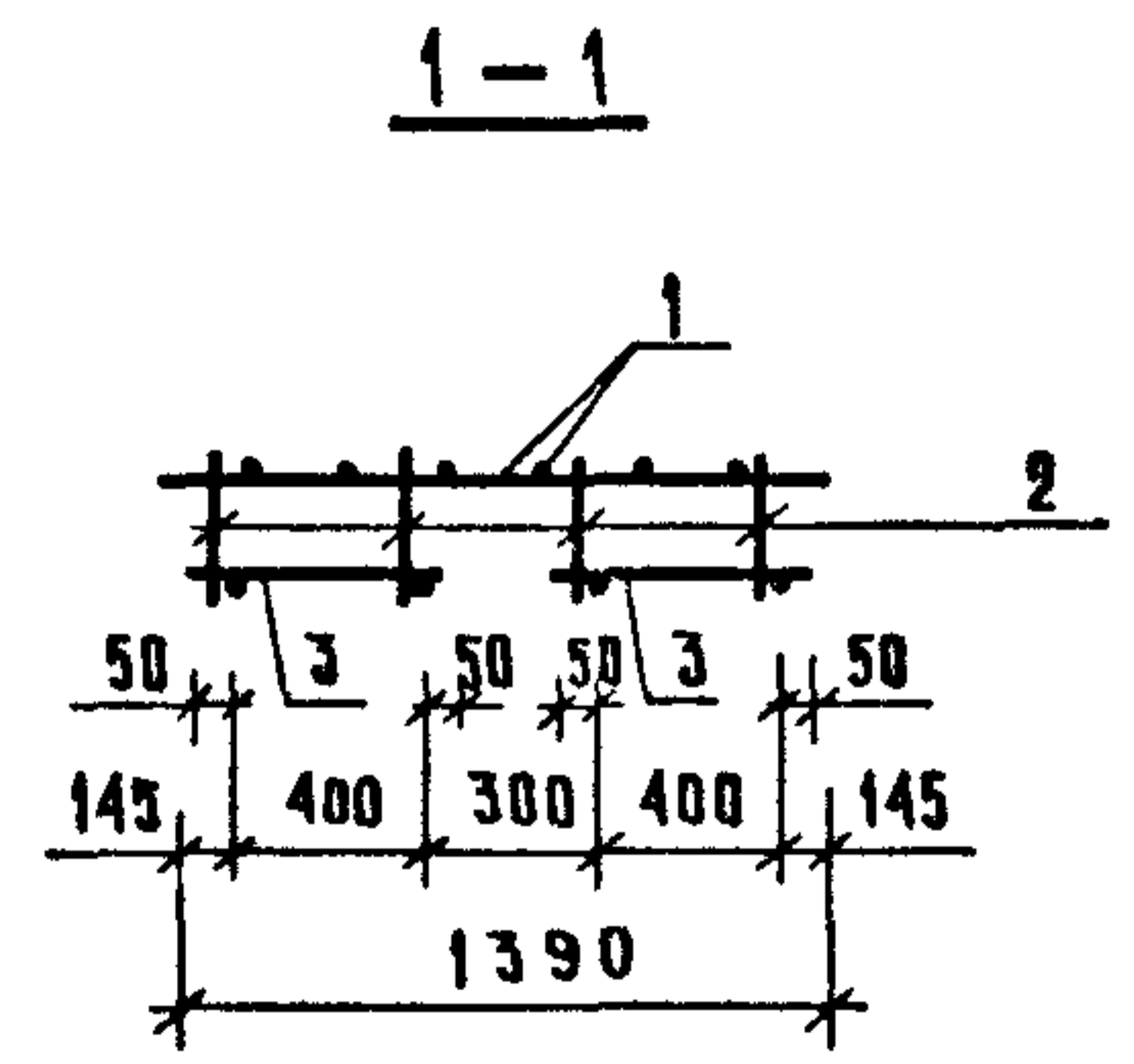
1. В графе „ОБОЗНАЧЕНИЕ ДОКУМЕНТА“ ПРивЕДЕН НОМЕР ДОКУМЕНТА ПО ВЫПУСКУ 1 090.1-1/88. 2-8  
2. АРМАТУРА КАРКАСА А-III ПО ГОСТ 5781-82

ИИВ. И ПОДА ПОДПИСЬ И ДАТА ВЗАМ ИИВ И

НАЧ ОТД	ВОЛЫНСКИЙ		1.090.1-1/88. 2-5-К80		
И.КОНТР	ВАСИЛЬЕВА		ПРОСТРАНСТВЕННЫЕ КАРКАСЫ КПВ-21Г; КПВ-21Н	СТАДИЯ	ЛИСТ
ГЛ КОНСТ	ШАЦ			Р	1
ГИП	ОСТРОВА		ЦНИИЭП ТОРГОВО- БЫТОВЫХ ЗДАНИЙ И ТУРИСТСКИХ КОМПЛЕКСОВ		
ГИП	ОСИНА				
ПРОВЕР	ПТИЦЫНА				
РАЗРАБ	НОСОВА				



МАРКА ПРОСТРАНСТВЕННОГО КАРКАСА	ПОЗ.	МАРКА АРМАТУРНОГО ИЗДЕЛИЯ	КОЛ	МАССА, КГ		ОБОЗНАЧЕНИЕ ДОКУМЕНТА
				1 ШТ	ВСЕГО	
КПВ-22Г	1	С-63Т	1	3.77	3.77	К116
	2	КР-47	4	0.65	2.60	К23
	3	ФБАЛII L=500	6	0.11	0.67	Б.4
	ИТОГО:				7.03	
КПВ-22Н	1	С-63Н	1	3.77	3.77	К116
	2	КР-47	4	0.65	2.60	К23
	3	ФБАЛII L=500	6	0.11	0.67	Б.4
	ИТОГО:				7.03	



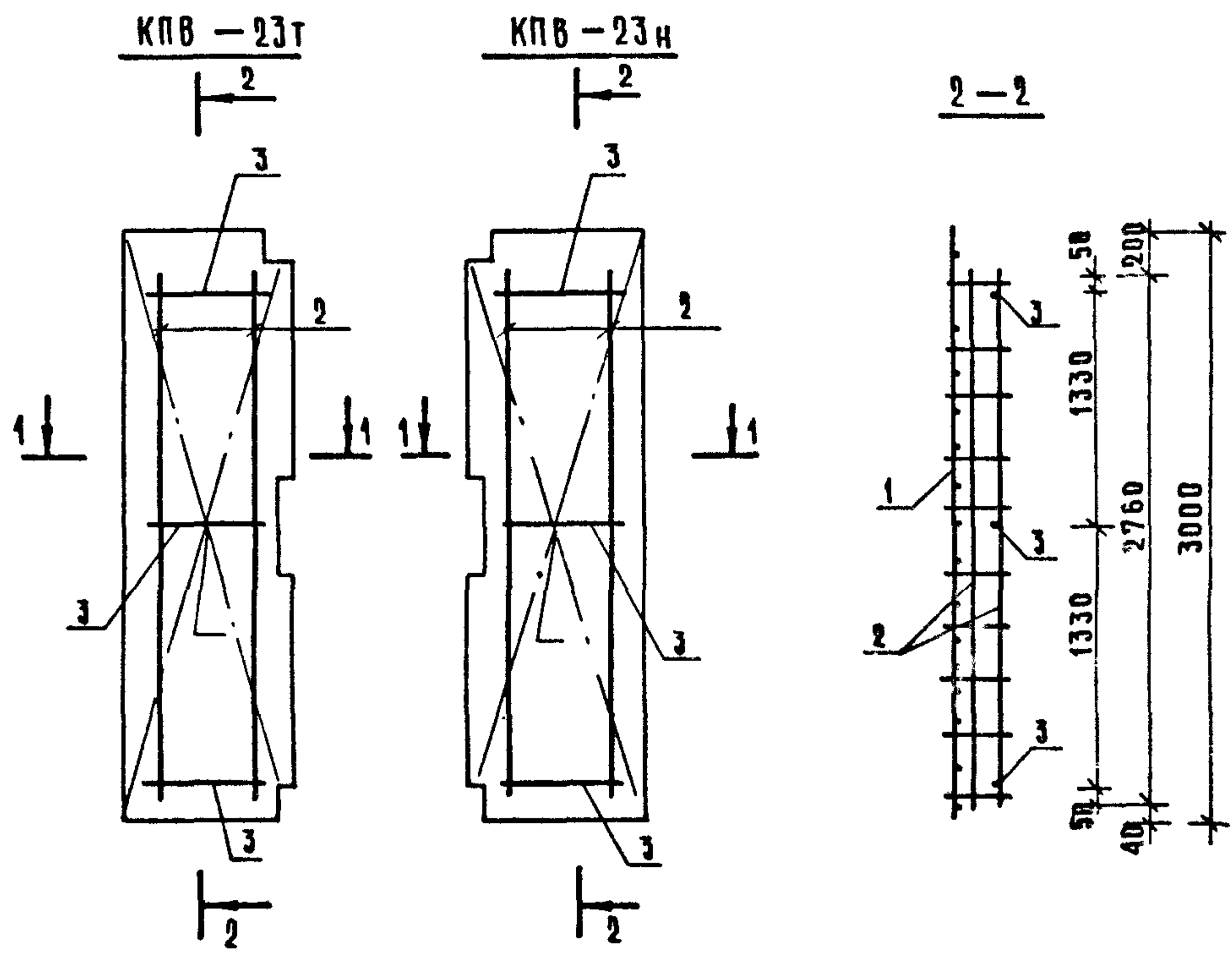
1. В ГРАФЕ „ОБОЗНАЧЕНИЕ ДОКУМЕНТА“ ПРИВЕДЕН НОМЕР ДОКУМЕНТА ПО ВЫПУСКУ 1.090.1-1/88. 2-8  
 2. АРМАТУРА КЛАССА А-III ПО ГОСТ 5781-82

НАЧ ОТО	ВОЛЫНСКИЙ	<i>[Signature]</i>	1.090.1-1/88. 2-5-К81	ПРОСТРАНСТВЕННЫЕ КАРКАСЫ КПВ-22Г; КПВ-22Н	СТАДИЯ	ЛИСТ	ЛИСТОВ
И КОНТР	ВАСИЛЬЕВА	<i>[Signature]</i>			Р		1
СА КОНСТ	ШАЦ	<i>[Signature]</i>			ЦНИИЭП ТОРГОВО-ВЫПОВЫХ ЗДАНИЙ И ТУРИСТИЧЕСКИХ КОМПЛЕКСОВ		
ГИП	ОСТРОВЯ	<i>[Signature]</i>					
ГИП	ОСИНА	<i>[Signature]</i>					
ПРОВЕР	ПТИЦЫНА	<i>[Signature]</i>					
РАЗРАБ	НОСОВА	<i>[Signature]</i>					

САПР  
ТАП  
ТАБЛ  
ТАБЛ

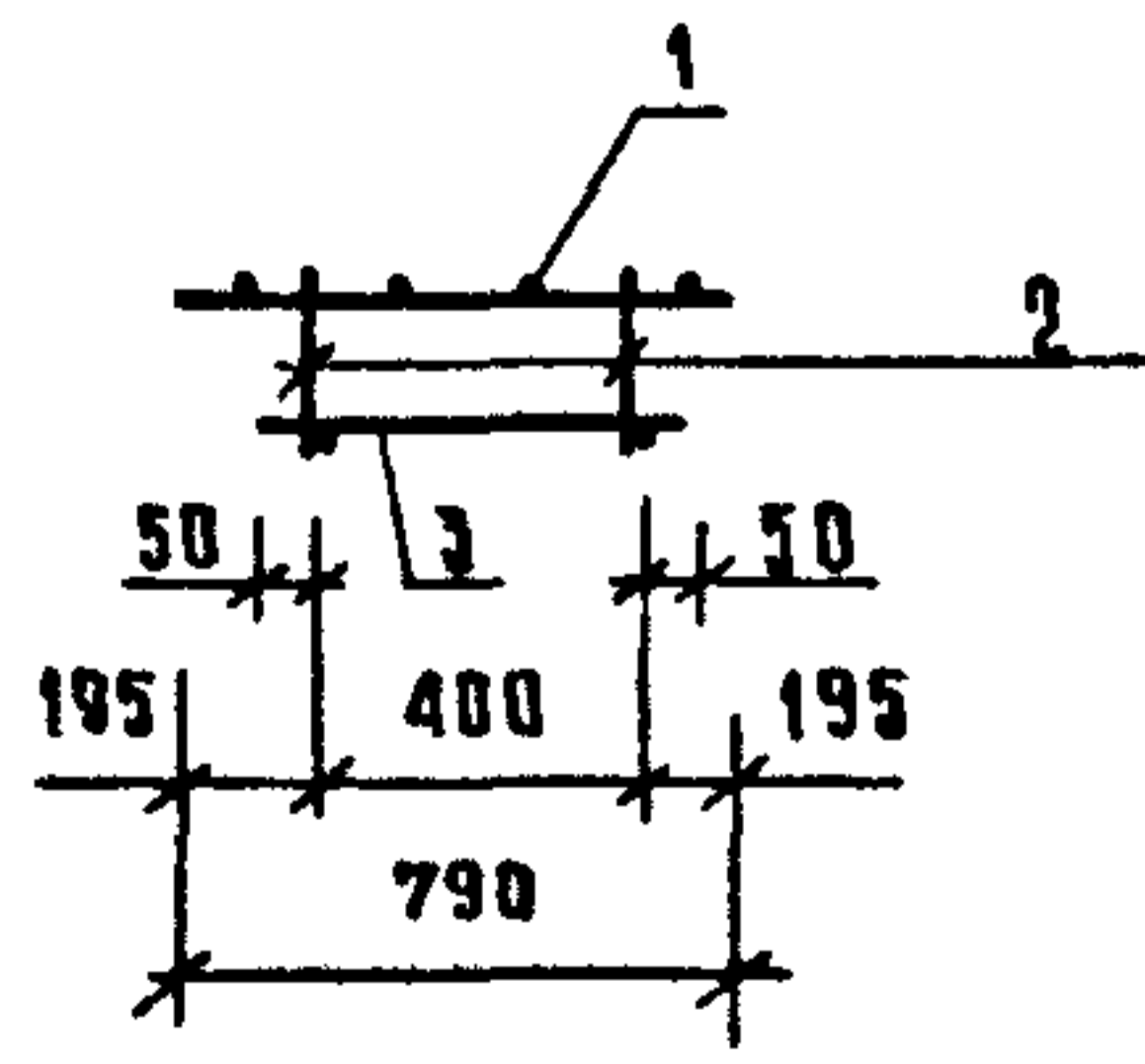
РУК  
ГР  
СТ  
И  
НЖ  
БУ  
РАК  
ОВА

ИНВ. И ПОДЛ.  
ПОДПИСЬ И ДАТА  
ВЗАМ. ИНВ. И

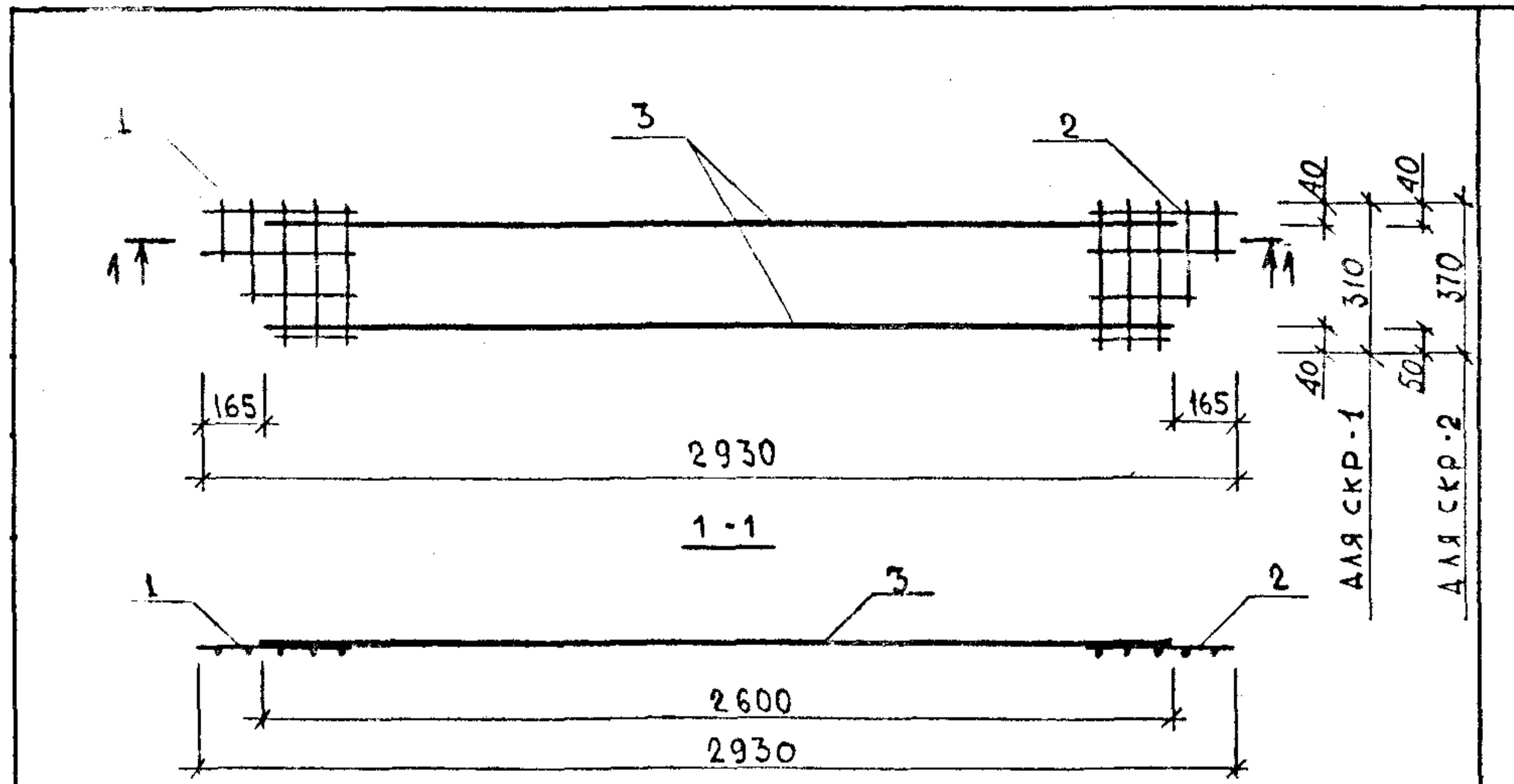


МАРКА ПРОСТРАНСТВЕННОГО КАРКАСА	ПЭЭ	МАРКА АРМАТУРНОГО ИЗДЕЛИЯ	КСА	МАССА, КГ		ОБОЗНАЧЕНИЕ ДОКУМЕНТА
				1 ШТ	ВСЕГО	
КПВ-23Т	1	С-69Т	1	2.15	2.15	К117
	2	КР-47	2	0.65	1.30	К23
	3	Ф6АIII L=500	3	0.11	0.33	Б4
	Итого:				3.78	
КПВ-23Н	1	С-69Н	1	2.15	2.15	К117
	2	КР-47	2	0.65	1.30	К23
	3	Ф6АIII L=500	3	0.11	0.33	Б.4
	Итого:				3.78	

1. В графе „ОБОЗНАЧЕНИЕ ДОКУМЕНТА“ ПРИВЕДЕН НОМЕР ДОКУМЕНТА ПО ВЫПУСКУ 1.090.1-1/88. 2-8  
2. АРМАТУРА КЛАССА-АIII ПО ГОСТ 5781-82



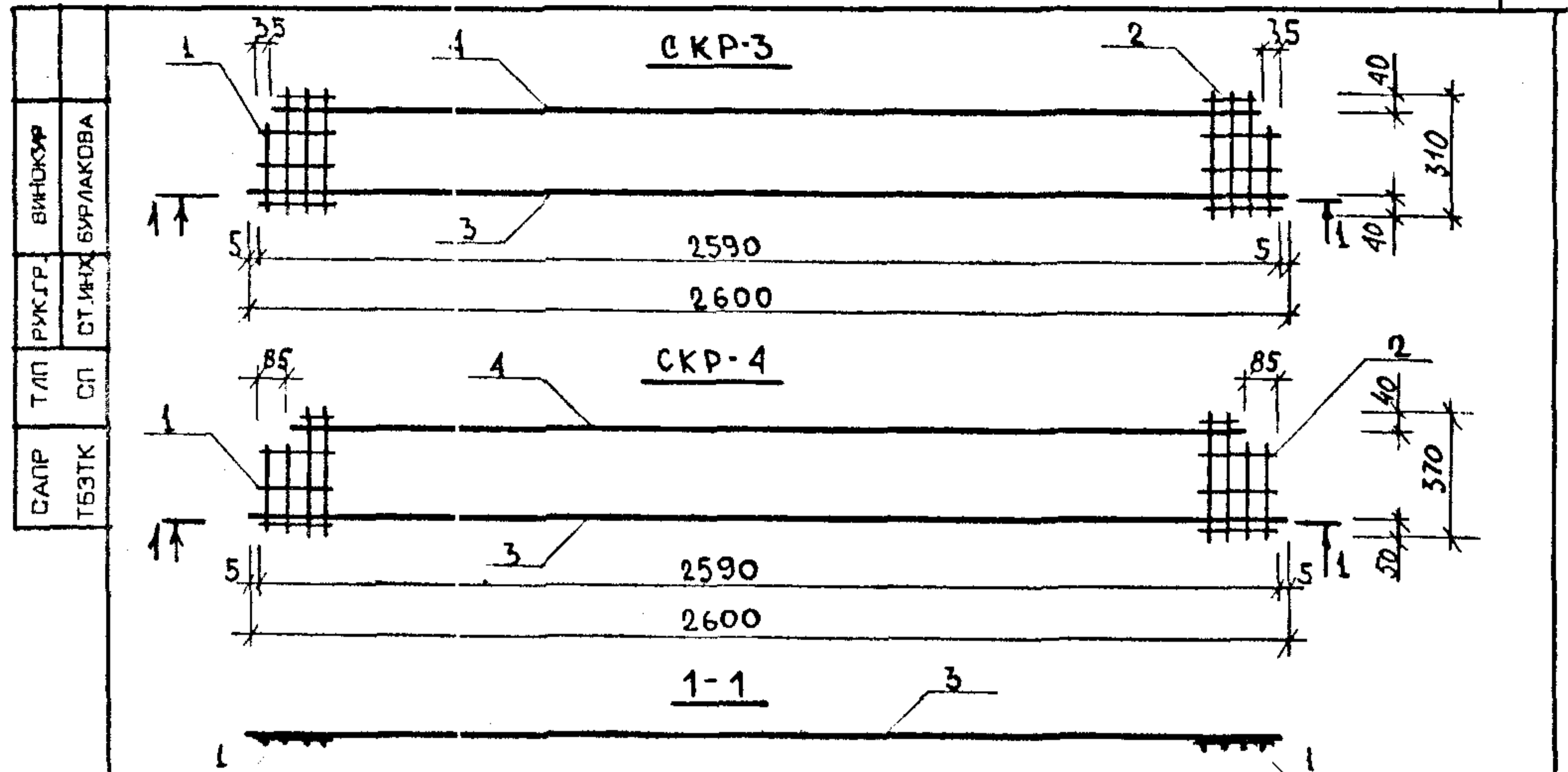
НАЧ. ОТД.	ВОЛЫНСКИЙ	<i>St</i>		1.090.1-1/88.2-5-КВ2		
И. КОНТР.	ВАСИЛЬЕВА	<i>Вас</i>		ПРОСТРАНСТВЕННЫЕ		
ГЛАВ. КОНСТ.	ШАЦ	<i>Шац</i>		КАРКАСЫ		
ГИП.	ОСТРОВА	<i>Остр</i>		СТАДИЯ	ЛИСТ	ЛИСТОВ
ГИП.	ОСИНА	<i>Оси</i>		Р		1
ПРОВЕР.	ОТИЦЫНА	<i>От</i>		КПВ-23Т; КПВ-23Н		
РАЗРАБ.	НОСОВА	<i>Нос</i>		ЦНИИЭП		
				ТОРГОВО-ВЫТОВЫХ ЗДАНИЙ И ТУРИСТСКИХ КОМПЛЕКСОВ		



МАРКА ПРОСТРАНСТВЕННОГО КАРКАСА	ПОЗ.	МАРКА АРМАТУРНОГО ИЗДЕЛИЯ	КОЛ.	МАССА, КГ		ОБОЗНАЧЕНИЕ ДОКУМЕНТА
				1 ШТ	ВСЕГО	
СКР-1	1	КР-49Т	1	0.22	0.22	К25
	2	КР-49Н	1	0.22	0.22	К25
	3	Ф8АIII L= 2600	2	1.03	2.05	Б.4
	ИТОГО:				2.49	
СКР-2	1	КР-48Т	1	0.26	0.26	К24
	2	КР-48Н	1	0.26	0.26	К24
	3	Ф8АIII L= 2600	2	1.03	2.05	Б.4
	ИТОГО:				2.58	

1. В ГРАФЕ "ОБОЗНАЧЕНИЕ ДОКУМЕНТА" ПРИВЕДЕН НОМЕР ДОКУМЕНТА ПО ВЫПУСКУ 1.090.1-1/88.2-8  
 2. АРМАТУРА КЛАССА А-III ПО ГОСТ 5781-82

НАЧ.ОТД.	ВОЛЫНСКИЙ	<i>[Signature]</i>	1.090.1-1/88. 2-5-КВ3		
Н.КОНТР.	ВАСИЛЬЕВА	<i>[Signature]</i>			
ГЛ.КОНСТ.	ШАЦ	<i>[Signature]</i>	СТАДИЯ	ЛИСТ	ЛИСТОВ
Г И П	ОСТРОВА	<i>[Signature]</i>	Р		1
Г И П	ОСИНА	<i>[Signature]</i>	СБОРНЫЕ КАРКАСЫ СКР-1, СКР-2 ЦНИИЭП ТОРГОВО-БЫТОВЫХ ЗДАНИЙ И ТУРИСТСКИХ КОМПЛЕКСОВ		
ПРОВЕР.	НОСОВА	<i>[Signature]</i>			
РАЗРАБ.	ПТИЦЫНА	<i>[Signature]</i>			

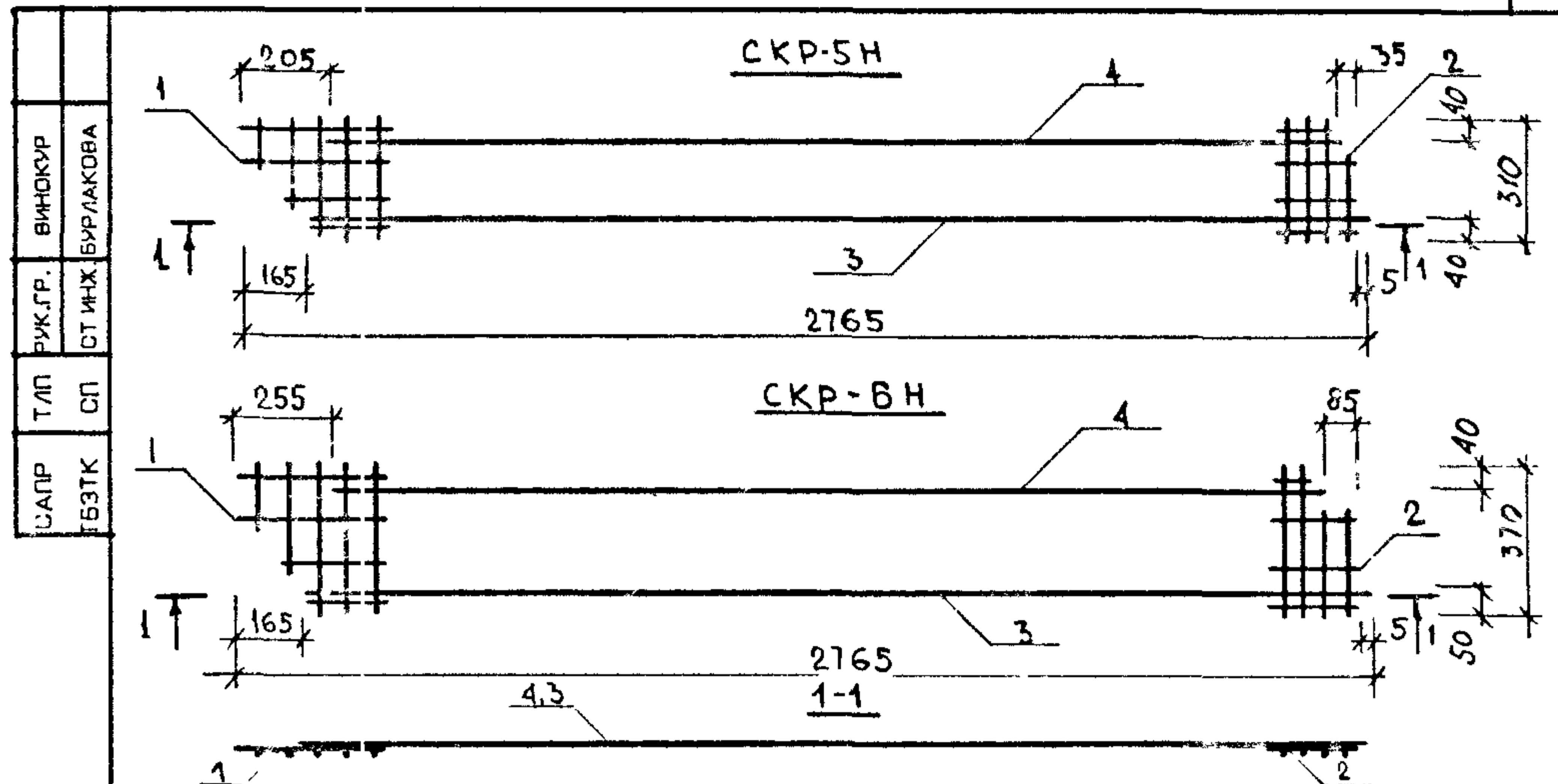
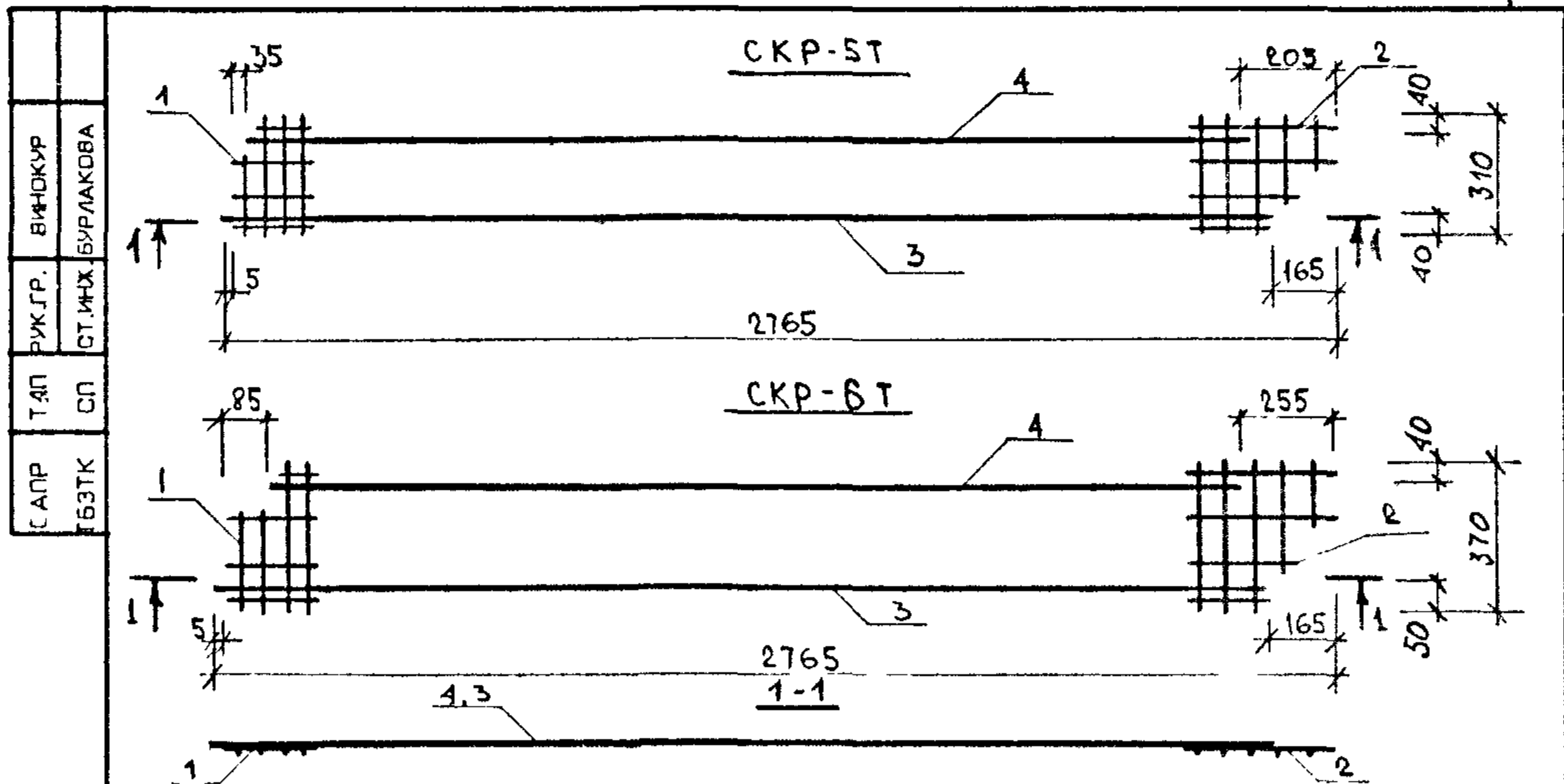


МАРКА ПРОСТРАНСТВЕННОГО КАРКАСА	ПОЗ.	МАРКА АРМАТУРНОГО ИЗДЕЛИЯ	КОЛ.	МАССА, КГ		ОБОЗНАЧЕНИЕ ДОКУМЕНТА
				1 ШТ	ВСЕГО	
СКР-3	1	КР-51Т	1	0.17	0.17	К27
	2	КР-51Н	1	0.17	0.17	К27
	3	Ф8АIII L= 2600	1	1.03	1.03	Б.4
	4	Ф8АIII L= 2520	1	1.00	1.00	Б.4
	ИТОГО:				2.36	
СКР-4	1	КР-50Т	1	0.18	0.18	К26
	2	КР-50Н	1	0.18	0.18	К26
	3	Ф8АIII L= 2600	1	1.03	1.03	Б.4
	4	Ф8АIII L= 2420	1	0.96	0.96	Б.4
	ИТОГО:				2.34	

1. В ГРАФЕ "ОБОЗНАЧЕНИЕ ДОКУМЕНТА" ПРИВЕДЕН НОМЕР ДОКУМЕНТА ПО ВЫПУСКУ 1.090.1-1/88.2-8  
 2. АРМАТУРА КЛАССА А-III ПО ГОСТ 5781-82

НАЧ.ОТД.	ВОЛЫНСКИЙ	<i>[Signature]</i>	1.090.1-1/88. 2-5-КВ4		
Н.КОНТР.	ВАСИЛЬЕВА	<i>[Signature]</i>			
ГЛ.КОНСТ.	ШАЦ	<i>[Signature]</i>	СТАДИЯ	ЛИСТ	ЛИСТОВ
Г И П	ОСИНА	<i>[Signature]</i>	Р		1
Г И П	ОСТРОВА	<i>[Signature]</i>	СБОРНЫЕ КАРКАСЫ СКР-3, СКР-4 ЦНИИЭП ТОРГОВО-БЫТОВЫХ ЗДАНИЙ И ТУРИСТСКИХ КОМПЛЕКСОВ		
ПРОВЕР.	НОСОВА	<i>[Signature]</i>			
РАЗРАБ.	ПТИЦЫНА	<i>[Signature]</i>			





МАРКА ПРОСТРАНСТВЕННОГО КАРКАСА	ПОЗ.	МАРКА АРМАТУРНОГО ИЗДЕЛИЯ	КОЛ.	МАССА, КГ		ОБОЗНАЧЕНИЕ ДОКУМЕНТА
				1 шт	ВСЕГО	
СКР-5Т	1	КР-51Т	1	0.17	0.17	К27
	2	КР-49Н	1	0.22	0.22	К25
	3	Ф8АIII L= 2600	1	1.03	1.03	Б.4
	4	Ф8АIII L= 2520	1	1.00	1.00	Б.4
ИТОГО:				2.41		
СКР-6Т	1	КР-50Т	1	0.18	0.18	К26
	2	КР-48Н	1	0.26	0.26	К24
	3	Ф8АIII L= 2600	1	1.03	1.03	Б.4
	4	Ф8АIII L= 2420	1	0.96	0.96	Б.4
ИТОГО:				2.43		

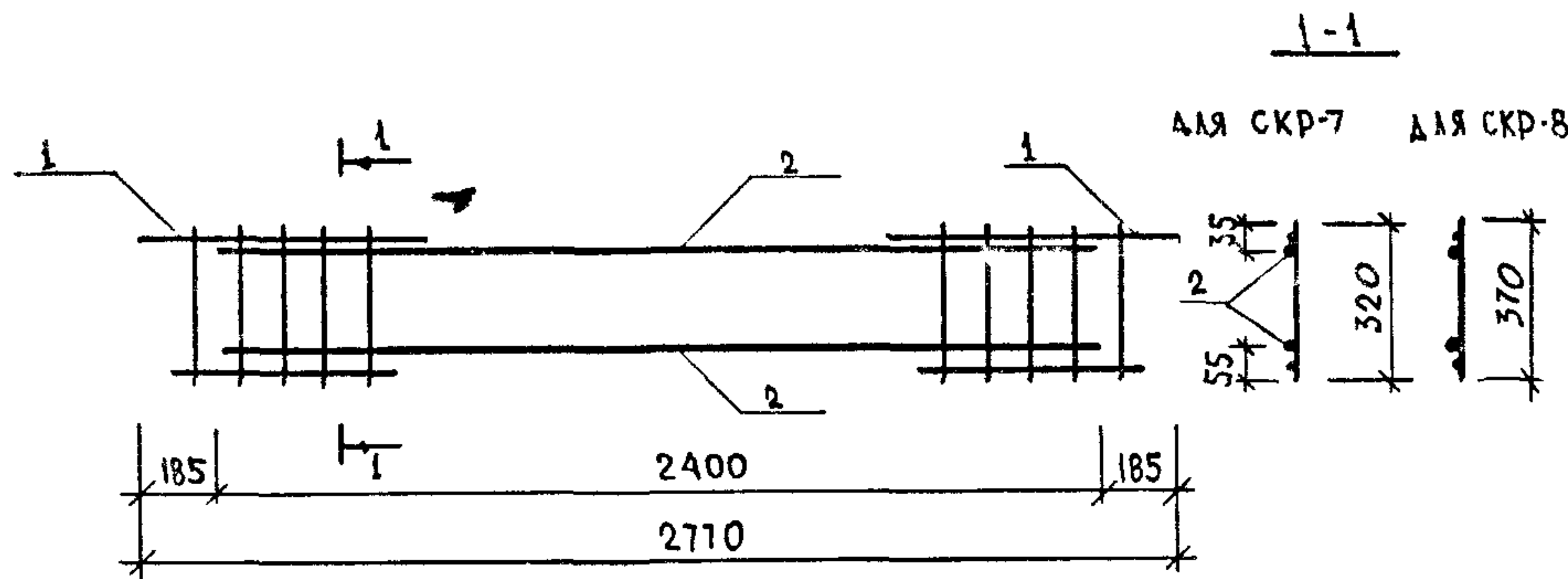
МАРКА ПРОСТРАНСТВЕННОГО КАРКАСА	ПОЗ.	МАРКА АРМАТУРНОГО ИЗДЕЛИЯ	КОЛ.	МАССА, КГ		ОБОЗНАЧЕНИЕ ДОКУМЕНТА
				1 шт	ВСЕГО	
СКР-5Н	1	КР-49Т	1	0.22	0.22	К25
	2	КР-51Н	1	0.17	0.17	К27
	3	Ф8АIII L= 2600	1	1.03	1.03	Б.4
	4	Ф8АIII L= 2520	1	1.00	1.00	Б.4
ИТОГО:				2.41		
СКР-6Н	1	КР-48Т	1	0.26	0.26	К24
	2	КР-50Н	1	0.18	0.18	К26
	3	Ф8АIII L= 2600	1	1.03	1.03	Б.4
	4	Ф8АIII L= 2420	1	0.96	0.96	Б.4
ИТОГО:				2.43		

1. В ГРАФЕ "ОБОЗНАЧЕНИЕ ДОКУМЕНТА" ПРИВЕДЕН НОМЕР ДОКУМЕНТА ПО ВЫПУСКУ 1.090.1-1/88.2-В  
 2. АРМАТУРА КЛАССА А-III ПО ГОСТ 5781-82

1. В ГРАФЕ "ОБОЗНАЧЕНИЕ ДОКУМЕНТА" ПРИВЕДЕН НОМЕР ДОКУМЕНТА ПО ВЫПУСКУ 1.090.1-1/88.2-В  
 2. АРМАТУРА КЛАССА А-III ПО ГОСТ 5781-82

НАЧ.ОТД.	ВОЛЫНСКИЙ	<i>[Signature]</i>	1.090.1-1/88. 2-5-К85	СТАДИЯ	ЛИСТ	ЛИСТОВ
Н.КОНТР.	ВАСИЛЬЕВА	<i>[Signature]</i>		Р		1
ГЛ.КОНСТ.	ШАЦ	<i>[Signature]</i>	СБОРНЫЕ КАРКАСЫ СКР-5Т; СКР-6Т	ЦНИИЭП ТОРГОВО-БЫТОВЫХ ЗДАНИЙ И ТУРИСТСКИХ КОМПЛЕКСОВ		
Г И П	ОСТРОВА	<i>[Signature]</i>				
Г И П	ОСИНА	<i>[Signature]</i>				
ПРОВЕР.	НОСОВА	<i>[Signature]</i>				
РАЗРАБ.	ПТИЦЫНА	<i>[Signature]</i>				

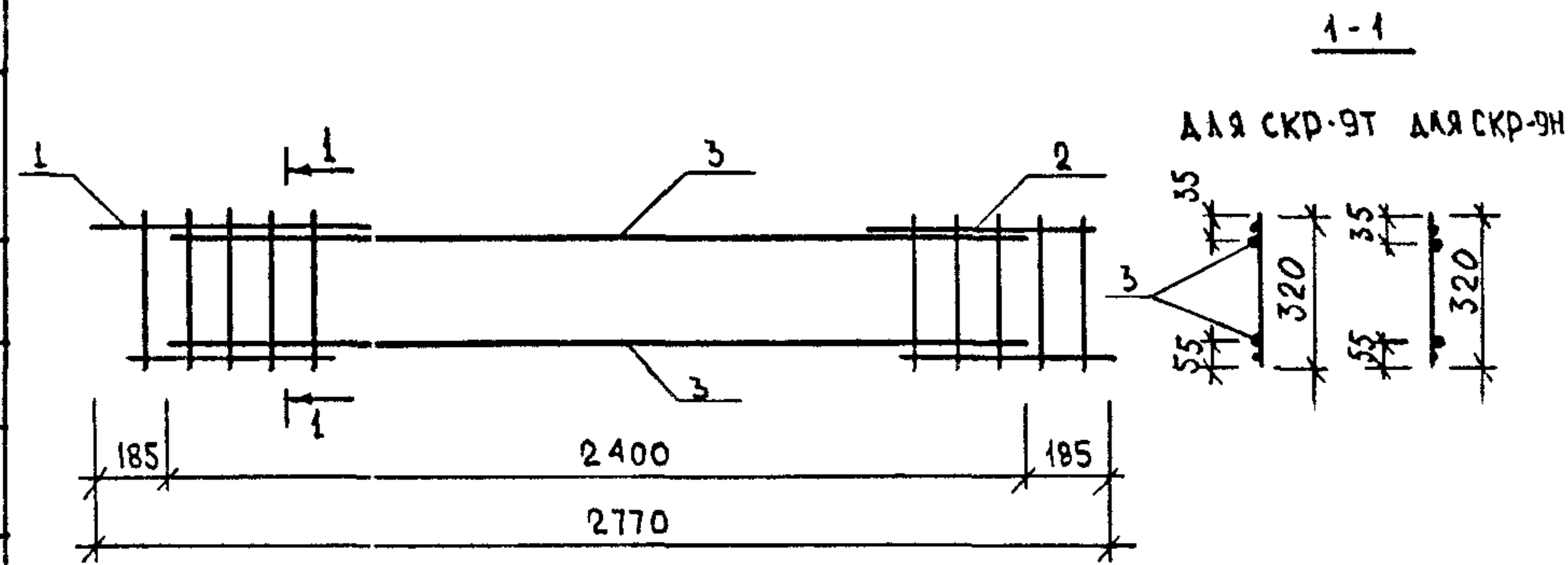
НАЧ.ОТД.	ВОЛЫНСКИЙ	<i>[Signature]</i>	1.090.1-1/88. 2-5-К 86	СТАДИЯ	ЛИСТ	ЛИСТОВ
Н.КОНТР.	ВАСИЛЬЕВА	<i>[Signature]</i>		Р		1
ГЛ.КОНСТ.	ШАЦ	<i>[Signature]</i>	СБОРНЫЕ КАРКАСЫ СКР-5Н; СКР-6Н	ЦНИИЭП ТОРГОВО-БЫТОВЫХ ЗДАНИЙ И ТУРИСТСКИХ КОМПЛЕКСОВ		
Г И П	ОСИНА	<i>[Signature]</i>				
Г И П	ОСТРОВА	<i>[Signature]</i>				
ПРОВЕР.	НОСОВА	<i>[Signature]</i>				
РАЗРАБ.	ПТИЦЫНА	<i>[Signature]</i>				



МАРКА ПРОСТРАНСТВЕННОГО КАРКАСА	ПОЗ.	МАРКА АРМАТУРНОГО ИЗДЕЛИЯ	КОЛ.	МАССА, КГ		ОБОЗНАЧЕНИЕ ДОКУМЕНТА
				1 ШТ	ВСЕГО	
СКР-7	1	КР-120	2	0.40	0.80	К 81
	2	Ф8АIII L= 2400	2	0.95	1.90	Б.4
	ИТОГО:				2.70	
СКР-8	1	КР-121	2	0.42	0.85	К 81
	2	Ф8АIII L= 2400	2	0.95	1.90	Б.4
	ИТОГО:				2.74	

1. В ГРАФЕ "ОБОЗНАЧЕНИЕ ДОКУМЕНТА" ПРИВЕДЕН НОМЕР ДОКУМЕНТА ПО ВЫПУСКУ 1.080.1-1/88.2-8  
 2. АРМАТУРА КЛАССА А-III ПО ГОСТ 5781-82

НАЧ.ОТД.	ВОЛЫНСКИЙ		1.080.1-1/88. 2-5-К87		
Н.КОНТР	ВАСИЛЬЕВА				
ГЛ.КОНСТ	ШАЦ		СТАДИЯ	ЛИСТ	ЛИСТОВ
Г И П	ОСТРОВА		Р		1
Г И П	ОСИНА		ТОРГОВО-БЫТОВЫХ ЗДАНИЙ И ТУРИСТСКИХ КОМПЛЕКСОВ		
ПРОВЕР	ПТИЦЫНА		ЦНИИЭП		
РАЗРАБ.	НОСОВА		СБОРНЫЕ КАРКАСЫ СКР-7, СКР-8		

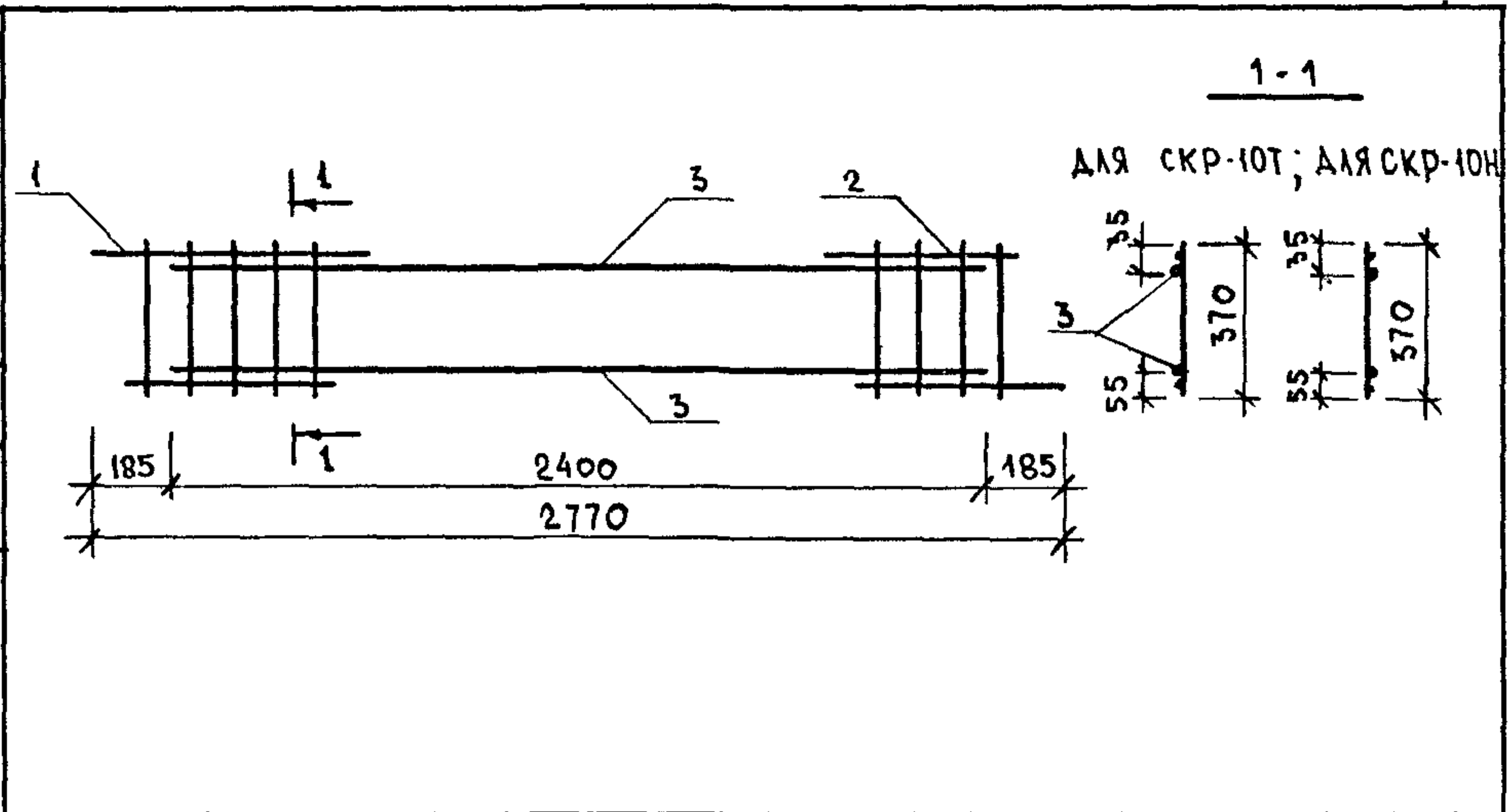


МАРКА ПРОСТРАНСТВЕННОГО КАРКАСА	ПОЗ.	МАРКА АРМАТУРНОГО ИЗДЕЛИЯ	КОЛ.	МАССА, КГ		ОБОЗНАЧЕНИЕ ДОКУМЕНТА
				1 ШТ	ВСЕГО	
СКР-9Т	1	КР-120	1	0.40	0.40	К 81
	2	КР-122Т	1	0.37	0.37	К 82
	3	Ф8АIII L= 2400	2	0.95	1.90	Б.4
ИТОГО:				2.67		
СКР-9Н	1	КР-120	1	0.40	0.40	К 81
	2	КР-122Н	1	0.37	0.37	К 82
	3	Ф8АIII L= 2400	2	0.95	1.90	Б.4
ИТОГО:				2.67		

1. В ГРАФЕ "ОБОЗНАЧЕНИЕ ДОКУМЕНТА" ПРИВЕДЕН НОМЕР ДОКУМЕНТА ПО ВЫПУСКУ 1.080.1-1/88.2-8  
 2. АРМАТУРА КЛАССА А-III ПО ГОСТ 5781-82

НАЧ.ОТД.	ВОЛЫНСКИЙ		1.080.1-1/88. 2-5-К88		
Н.КОНТР	ВАСИЛЬЕВА				
ГЛ.КОНСТ	ШАЦ		СТАДИЯ	ЛИСТ	ЛИСТОВ
Г И П	ОСИНА		Р		1
Г И П	ОСТРОВА		ТОРГОВО-БЫТОВЫХ ЗДАНИЙ И ТУРИСТСКИХ КОМПЛЕКСОВ		
ПРОВЕР	ПТИЦЫНА		ЦНИИЭП		
РАЗРАБ.	НОСОВА		СБОРНЫЕ КАРКАСЫ СКР-9Т, СКР-9Н		

САПР	ТАП	РУЖ.ГР.	ВИНОКУР
ТБЗТК	СП	СТ ИХЖ	БУРЛАКОВА



МАРКА ПРОСТРАНСТВЕННОГО КАРКАСА	ПОЗ.	МАРКА АРМАТУРНОГО ИЗДЕЛИЯ	КОЛ.	МАССА, КГ		ОБОЗНАЧЕНИЕ ДОКУМЕНТА
				1 ШТ	ВСЕГО	
СКР-10Т	1	КР-121	1	0.42	0.42	К 81
	2	КР-123Т	1	0.35	0.35	К 83
	3	Ø8AIII L= 2400	2	0.95	1.90	Б.4
	ИТОГО:				2.67	
СКР-10Н	1	КР-121	1	0.42	0.42	К 81
	2	КР-123Н	1	0.35	0.35	К 83
	3	Ø8AIII L= 2400	2	0.95	1.90	Б.4
	ИТОГО:				2.67	

ИНВ. ПОДЛ.	ПОДПИСЬ И ДАТА	ВЗАИМНВ.
------------	----------------	----------

1. В ГРАФЕ "ОБОЗНАЧЕНИЕ ДОКУМЕНТА" ПРИВЕДЕН НОМЕР ДОКУМЕНТА ПО ВЫПУСКУ 1.090.1-1/88.2-8

2. АРМАТУРА КЛАССА AIII ПО ГОСТ 5781-82

НАЧ.ОТД	ВОЛЫНСКИЙ	<i>[Signature]</i>	1.090.1-1/88. 2-5-К89		
Н.КОНТР	ВАСИЛЬЕВА	<i>[Signature]</i>			
ГЛ.КОНСТ	ШАЦ	<i>[Signature]</i>	СБОРНЫЕ КАРКАСЫ СКР-10Т, СКР-10Н		
Г И П	ОСТРОВА	<i>[Signature]</i>			
Г И П	ОСИНА	<i>[Signature]</i>			
ПРОВЕР	ПТИЦЫНА	<i>[Signature]</i>			
РАЗРАБ.	НОСОВА	<i>[Signature]</i>			
			СТАДИЯ	ЛИСТ	ЛИСТОВ
			Р		1
			ЦНИИЭП ТОРГОВО- БЫТОВЫХ ЗДАНИЙ И ТУРИСТСКИХ КОМПЛЕКСОВ		