

ТИПОВЫЕ СТРОИТЕЛЬНЫЕ КОНСТРУКЦИИ,  
ИЗДЕЛИЯ И УЗЛЫ

СЕРИЯ 3.900.1-10

КОНСТРУКЦИИ ЖЕЛЕЗОБЕТОННЫЕ ПРЯМОУГОЛЬНЫХ  
ЕМКОСТНЫХ СООРУЖЕНИЙ  
ДЛЯ ВОДОСНАБЖЕНИЯ И КАНАЛИЗАЦИИ

ВЫПУСК 2-4

ПАНЕЛИ СТЕНОВЫЕ КОНСОЛЬНЫЕ  
С ОПОРНОЙ ПЯТОЙ  
С КЛИНОВИДНЫМ СТЫКОМ.  
АРМАТУРНЫЕ ИЗДЕЛИЯ.  
РАБОЧИЕ ЧЕРТЕЖИ

РАЗРАБОТАНЫ  
СОЮЗВОДОКАНАЛНИИПРОЕКТ  
ХАРЬКОВСКИЙ ВОДОКАНАЛПРОЕКТ

ГЛ. ИНЖ. ИНСТ.  
НАЧ. ОТДЕЛА  
ГЛ. ИНЖ. ПР-ТА

*Бондаренко*  
*Шейко*  
*Мазалова*

Г.А. БОНДАРЕНКО  
В.Е. ШЕЙКО  
Т.П. МАЗАЛОВА

ЦНИИ ПРОМЗАДАНИЙ

ЗАМ. ДИРЕКТОРА  
НАЧ. ОТДЕЛА  
ГЛ. ИНЖ. ПР-ТА

*Гранев*  
*Ильин*  
*Черномаз*

В.В. ГРАНЕВ  
В.Т. ИЛЬИН  
А.П. ЧЕРНОМАЗ

С УЧАСТИЕМ НИИЖБА

ДИРЕКТОР ИНСТ.  
И.О. ЗАВ. ЛАБОР.  
СТ. НАУЧ. СОТР.

*Серых*  
*Иссерс*  
*Докудовский*

Р.Л. СЕРЫХ  
Ф.А. ИССЕРС  
С.И. ДОКУДОВСКИЙ

УТВЕРЖДЕНЫ

ГЛАВНЫМ УПРАВЛЕНИЕМ ОРГАНИЗАЦИЙ  
ПРОЕКТИРОВАНИЯ ГОССТРОЯ СССР  
ПИСЬМО ОТ 29.03.90 № 5/5-289

ВВЕДЕНЫ В ДЕЙСТВИЕ 01.10.90  
ИНСТИТУТОМ ХАРЬКОВСКИЙ ВОДОКАНАЛПРОЕКТ  
ПРИКАЗ ОТ 22.03.90г. №27

© ЦИТП Госстроя СССР, 1990

Обозначение документа	Наименование	Стр.
3.900.1-10.2-4 - ПЗ	Пояснительная записка	3
- 01.00	Изделие закладное МН1...МН10, МН1 <sup>а</sup> ... МН10 <sup>а</sup>	5
- 02.00	Изделие закладное МН11...МН14, МН12 <sup>а</sup>	10
- 03.00	Изделие закладное МН29... МН43	12
- 00.01	Каркас КР1... КР4, КР4 <sup>а</sup>	16
- 00.02	Каркас КР5...КР7, КР5 <sup>а</sup> ...КР7 <sup>а</sup> , КР5 <sup>б</sup> , КР7 <sup>б</sup> , КР7 <sup>в</sup>	17
- 00.03	Каркас КР8...КР11, КР9 <sup>а</sup>	19
- 00.04	Каркас КР12...КР14, КР12 <sup>а</sup> ...КР14 <sup>а</sup> , КР12 <sup>б</sup> , КР14 <sup>б</sup> , КР14 <sup>в</sup>	20
- 00.05	Сетка С1... С3	22
- 00.06	Сетка С2 <sup>а</sup>	23
- 00.07	Сетка С11... С18	24
- 00.08	Сетка С21...С57, С21 <sup>а</sup> ... С57 <sup>а</sup>	25
- 00.09	Сетка С61, С62	33
- 00.10	Сетка С101... С108, С171... С174	34
- 00.11	Сетка С111... С117	37
- 00.12	Сетка С121... С124	38
- 00.13	Сетка С131... С146	39
- 00.14	Сетка С151... С157	42
- 00.15	Сетка С161... С169	43
- 00.16	Сетка С181, С182	45
- 00.17	Сетка С191... С193	46
- 00.18	Изделие закладное МН15... МН27	47

Разр. [подпись]	Г.И.Овчин	3.900.1-10.2-4	Содержание	Стадия	Лист	Листов
Проект. [подпись]	В.И.Игумин			Р		1
Зав. гр. [подпись]	М.А.Мазалова			Госстрой СССР Союзводоканалпроект Харьковский Водоканалпроект		
Гл. инж. [подпись]	В.А.Власенко					
Инж. [подпись]	В.А.Скольская					
Нач. отд. [подпись]	В.А.Шейко					



1. Настоящий выпуск содержит рабочие чертежи арматурных и закладных изделий и монтажных петель стеновых панелей консольного типа, предназначенных для применения в прямо-угольных емкостных сооружениях. Выпуск разработан взамен выпуска 11, части 2 серии 3.900-3.

2. Плоские сварные сетки приняты применительно к ГОСТ 23279-85 из стержневой арматуры класса А-III с поперечной арматурой класса А-I по ГОСТ 5781-82\*.

3. Арматурные сетки панели приняты шириной 2650, 2750 и 2850 мм.

4. Изготовление сеток с рабочей арматурой диаметром до 8 мм включительно предусмотрено на многоэлектродных сварочных машинах.

Изготовление сеток с рабочей арматурой диаметром 10 мм и более предусмотрено на многоточечных контактно-сварочных машинах типа МТМ-32.

Инв. № подл. Подпись и дата взамен инв. №

Разраб.	Осталченко	<i>[Signature]</i>	3.900.1-10.2-4	- ПЗ		
Пров.	Лыгин	<i>[Signature]</i>				
Зав. гр	Мазалова	<i>[Signature]</i>	Пояснительная записка	Студия	Лист	Листов
Гл. спец.	Власенко	<i>[Signature]</i>		Р	1	2
Н. контр.	Соколовская	<i>[Signature]</i>		ГОСТРОЙ СССР СОЮЗВОДОКАНАЛНИИПРОЕКТ ХАРЬКОВСКИЙ ВОДОКАНАЛПРОЕКТ		
Нач. отд.	Шейко	<i>[Signature]</i>				



5. Шаг рабочих стержней 200 мм, монтажных – 400 и 600 мм. Добавочные рабочие стержни с привязкой, отличающейся от 200 мм, и анкерующие привариваются на однотоочечных машинах или сварочными клещами. Укороченные стержни могут быть введены в состав основной сетки с шагом продольных стержней 100 и 200 мм.

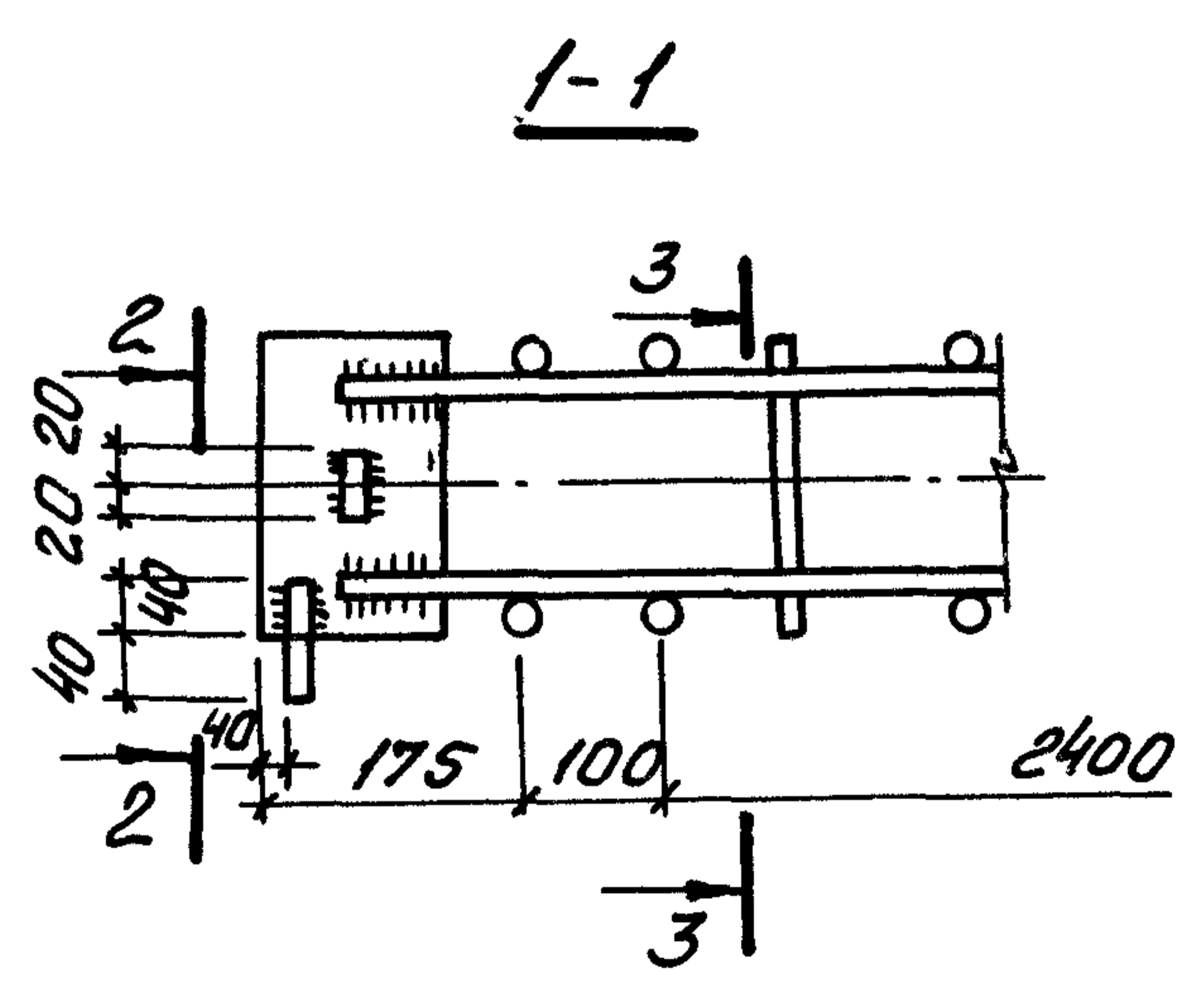
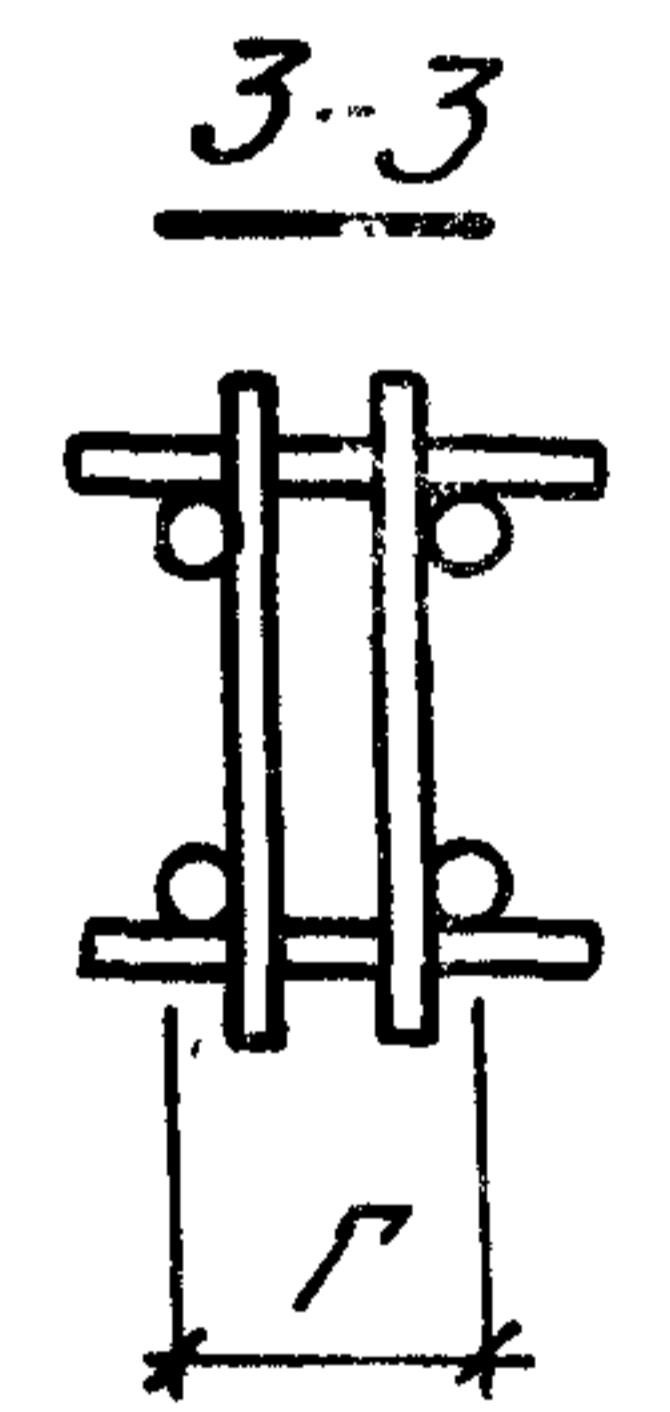
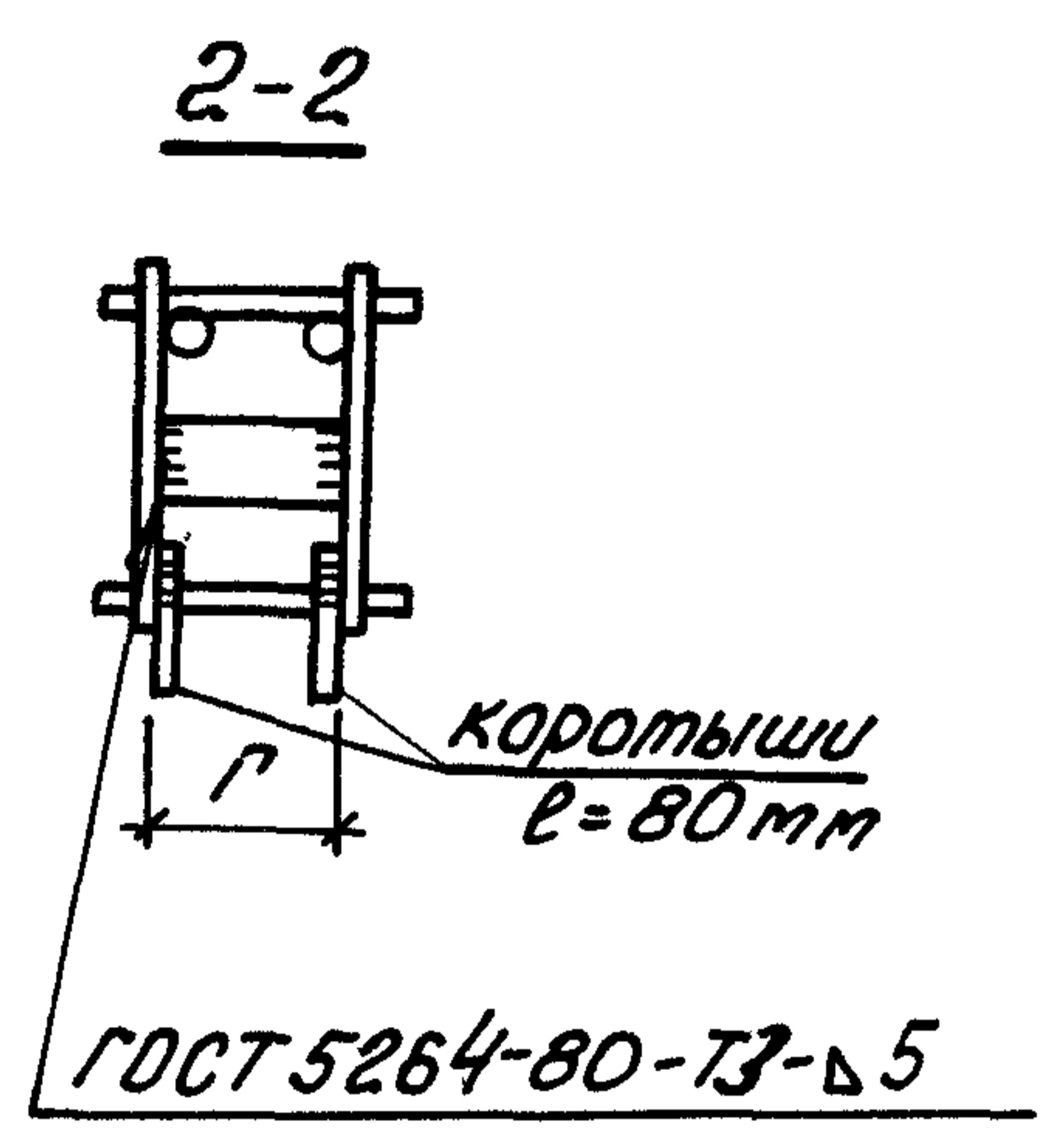
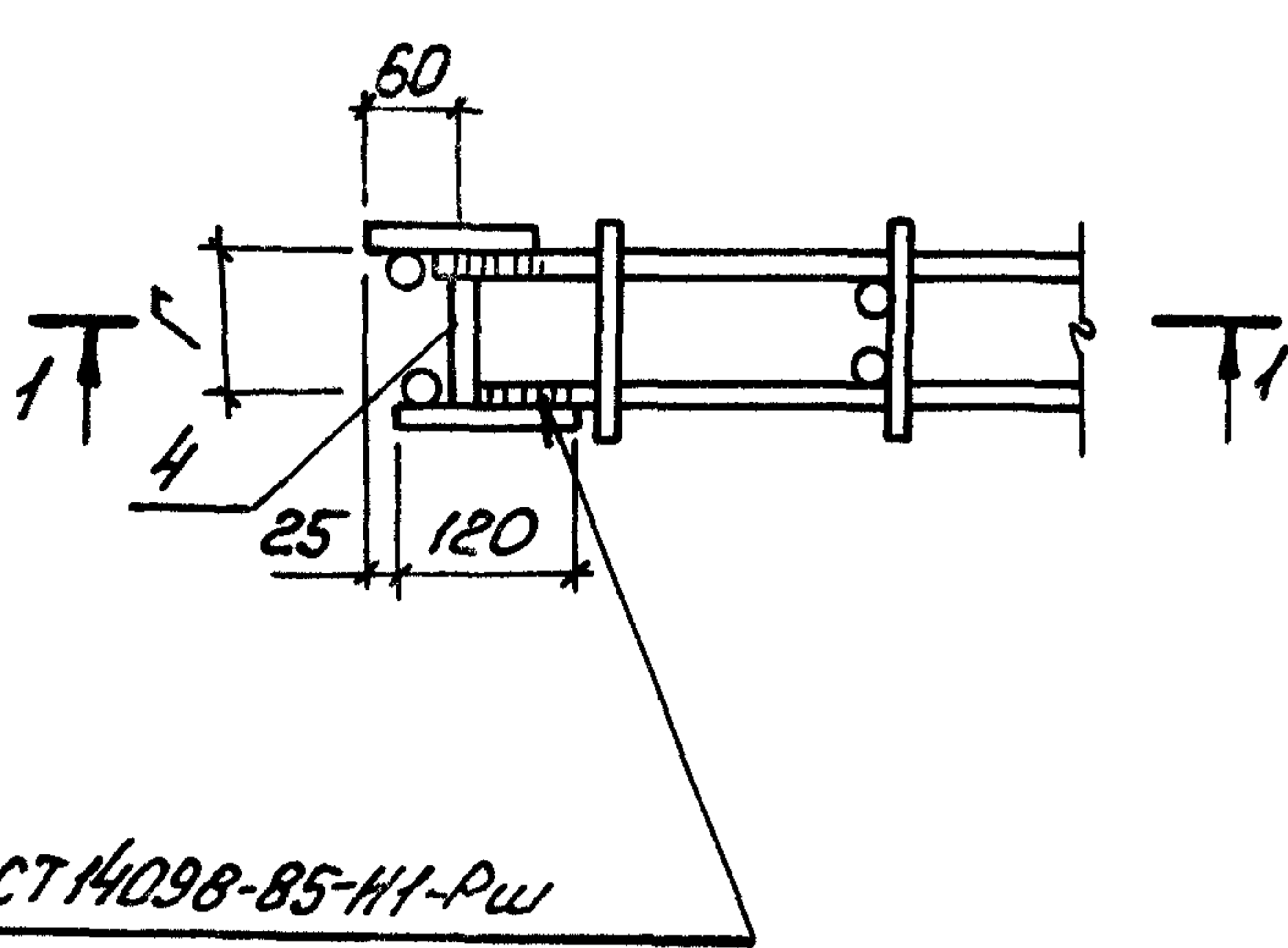
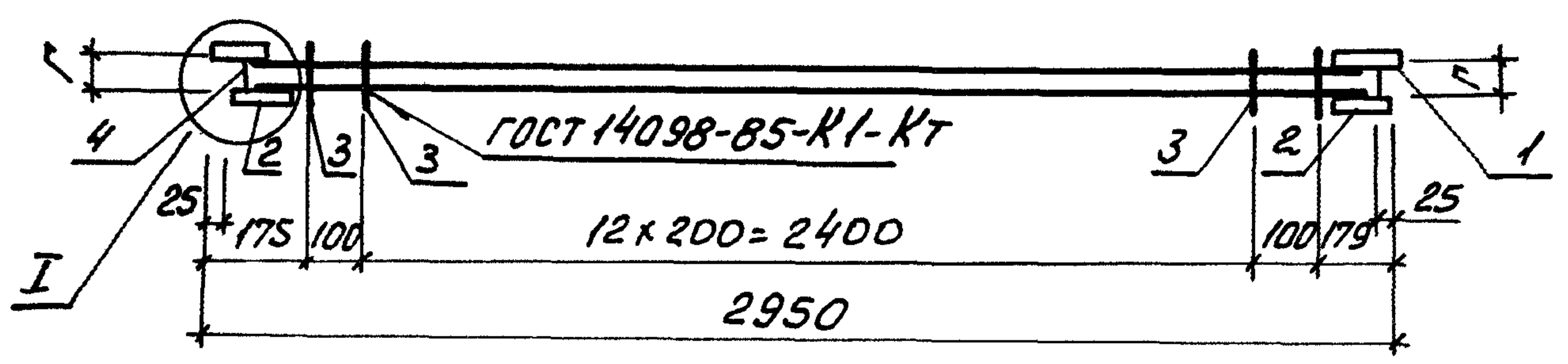
6. Арматурные сетки пяты приняты шириной 2850 мм. Рабочая арматура класса А-III, распределительная – А-I по ГОСТ 5781-82\*.

Шаг рабочих стержней 200 мм, распределительных 100 и 200 мм.

7. Для возможности изготовления сеток на машинах типа АТМС-14х75-7-1 допускается шаг поперечных стержней 300 мм при диаметре 4 мм класса Вр-I, кроме анкерующих.

8. К сварным каркасам, изготовленным на многотоочечных машинах, привариваются закладные изделия.

9. Буквенные индексы обозначают конструктивные особенности изделий.



Спецификацию см. листы 2...5.

Инв. № подл. / Подпись и дата / Взам. инв. №	Разраб.	Голосов	Власов	3.900.1-10.2-4 - 01.00  Изделие закладное МН1... МН 10, МН1 <sup>а</sup> ... МН 10 <sup>а</sup>	<table border="1"> <tr> <th>Стадия</th> <th>Лист</th> <th>Листов</th> </tr> <tr> <td>Р</td> <td>1</td> <td>5</td> </tr> </table>	Стадия	Лист	Листов	Р	1	5
	Стадия	Лист	Листов								
	Р	1	5								
	Проб.	Лыгин									
	Зав. гр.	Мазалова									
Гл. спец.	Власенко										
Н. контр.	Сокольская										
Нач. отд.	Шейко										



Поз.	Наименование	Кол. на изделие закладное мм												Обозначение документа	
		1	2	3	4	5	6	7	8	9	10	1 <sup>а</sup>			
1	Каркас КР5	1	1									1			3.900.1-10.2-4-00.02
	КР6			1	1			1	1						
	КР7					1	1			1	1				
2	Каркас КР12	1	1									1			-00.04
	КР13			1	1			1	1						
	КР14					1	1			1	1				
3	Ф5 ВрТ, ℓ=110; 0,02кг	30										30			без черт.
	ℓ=120; 0,02кг			30											без черт.
	ℓ=130; 0,02кг		30		30										без черт.
	ℓ=160; 0,02кг							30							без черт.

24397-02 7

Поз.	Наименование	Кол. на изделие закладное МН												Обозначение документа	
		1	2	3	4	5	6	7	8	9	10	11	12		
3	φ5 ВрI, l=170 ; 0,02кг								30						без черт.
	φ6 ВрI, l=180 ; 0,04кг									30	30				без черт.
	l=120 ; 0,03кг					30	30								без черт.
4	-6x40, l=64 ; 0,12кг	2													без черт.
	l=85 ; 0,17кг		2												без черт.
	l=73 ; 0,14кг			2											без черт.
	l=71 ; 0,13кг										2				без черт.
	l=84 ; 0,17кг				2										без черт.
	l=74 ; 0,14кг					2									без черт.
	l=130 ; 0,24кг							2							без черт.
	l=56 ; 0,11кг						2								без черт.
	l=115 ; 0,21кг							2							без черт.
	l=135 ; 0,25кг								2						без черт.
	l=117 ; 0,22кг									2					без черт.
	Размер в мм, г	64	85	73	84	74	56	115	130	135	117	71			
	Масса изделия, кг	11,7	11,8	15,4	15,4	19,9	19,8	15,5	15,6	20,4	20,3	11,8			

24397-02 8

3.900.1-10.2-4 -01.00

Лист

3

формат А4



Поз.	Наименование		Кол. на МН										Обозначение документа				
			2а	3а	4а	5а	6а	7а	8а	9а	10а						
1	Каркас	КР 5б	1														3.900.1-10.2-4-00.02
		КР 6а		1	1			1	1								
		КР 7а								1							
		КР 7б				1					1						
		КР 7в					1										
2	Каркас	КР 12б	1														-00.04
		КР 13а		1	1			1	1								
		КР 14а								1							
		КР 14б				1					1						
		КР 14в					1										
3	φ5 ВР I, l=120; 0,02кг			30													без черт.
		l=130; 0,02кг	30		30												без черт.
		l=160; 0,02кг							30								без черт.
		l=170; 0,02кг								30							без черт.
		φ6 А I, l=180; 0,04кг									30	30					без черт.
		l=120; 0,03кг				30	30										без черт.

21397-02 9

3.900.1-10.2-4 -01.00

Лист  
4

Формат А4



Инв. № подл.	Подпись и дата	Взам. инв. №

Поз.	Наименование	Кол. на МН										Обозначение документа				
		2а	3а	4а	5а	6а	7а	8а	9а	10а						
4	-6x40 $l=117$ ; 0,22кг									2						без черт.
	$l=85$ ; 0,17кг	2														без черт.
	$l=73$ ; 0,14кг		2													без черт.
	$l=84$ ; 0,17кг			2												без черт.
	$l=74$ ; 0,14к				2											без черт.
	$l=130$ ; 0,24кг						2									без черт.
	$l=56$ ; 0,11кг					2										без черт.
	$l=115$ ; 0,21кг						2									без черт.
	$l=135$ ; 0,25кг								2							без черт.
	Размер $\varnothing$ мм , г	85	73	84	74	56	115	130	135	117						
	Масса, кг	18,2	18,6	18,6	28,3	33,4	18,7	18,8	29,1	29,0						

24397-02 10

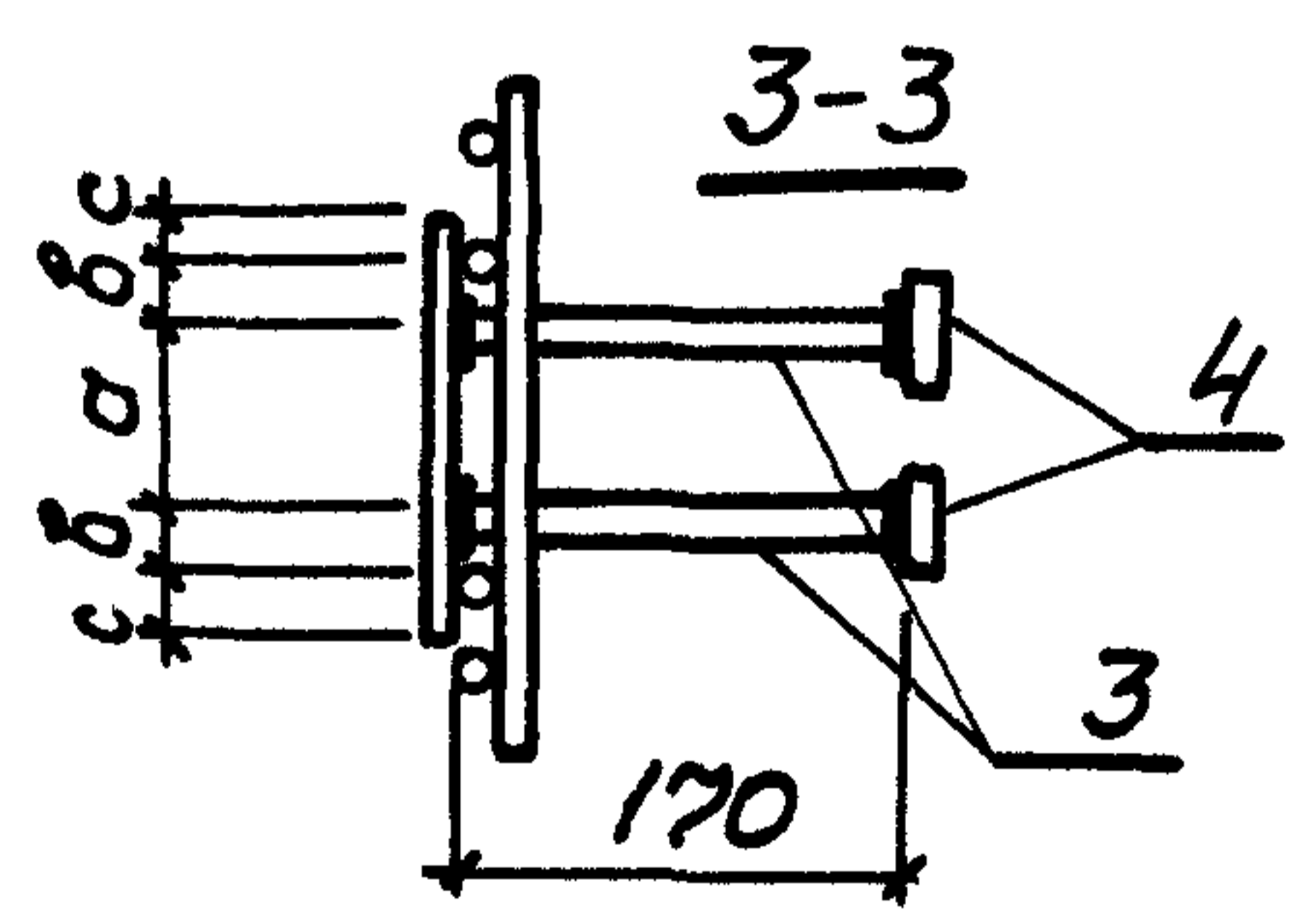
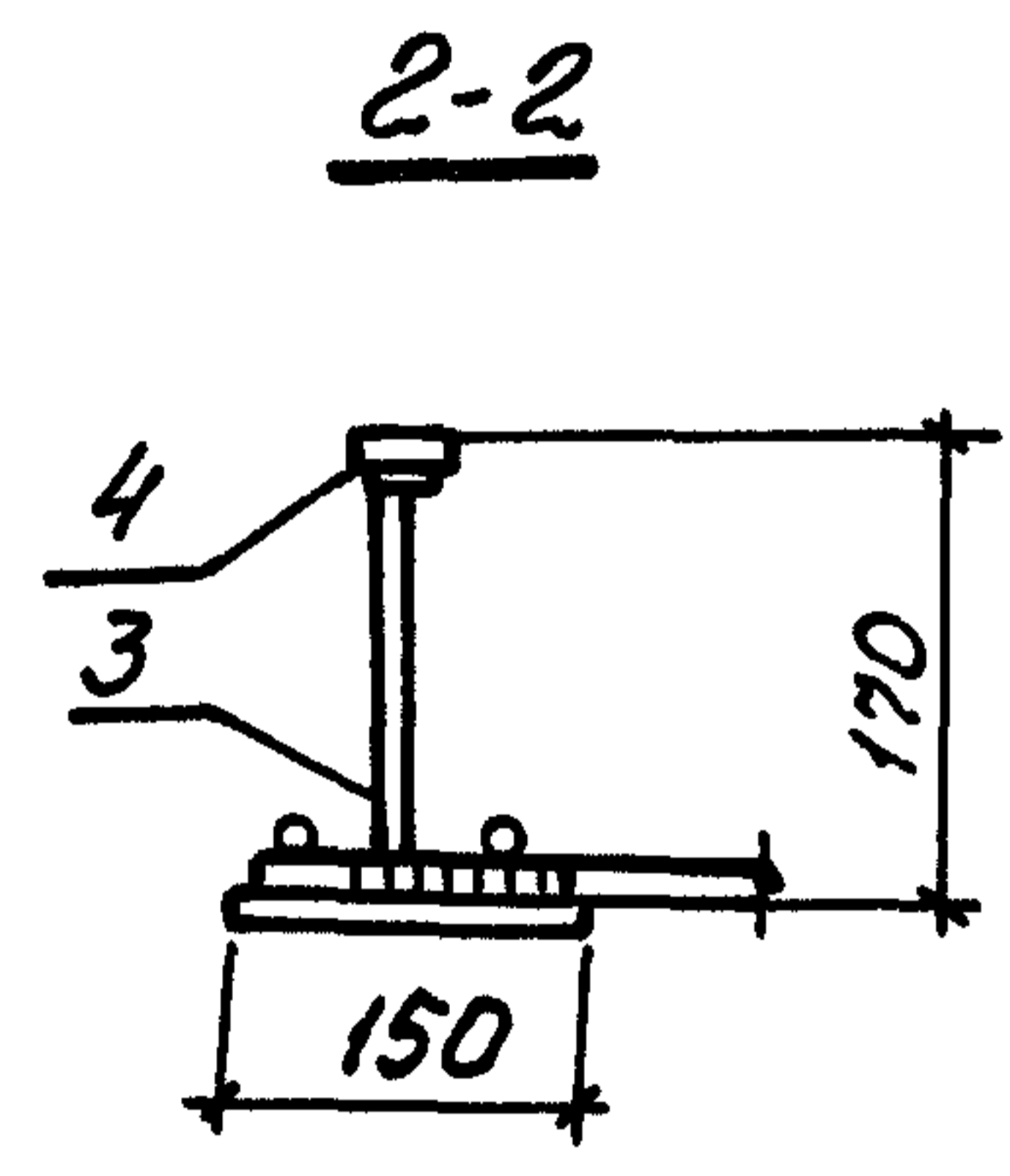
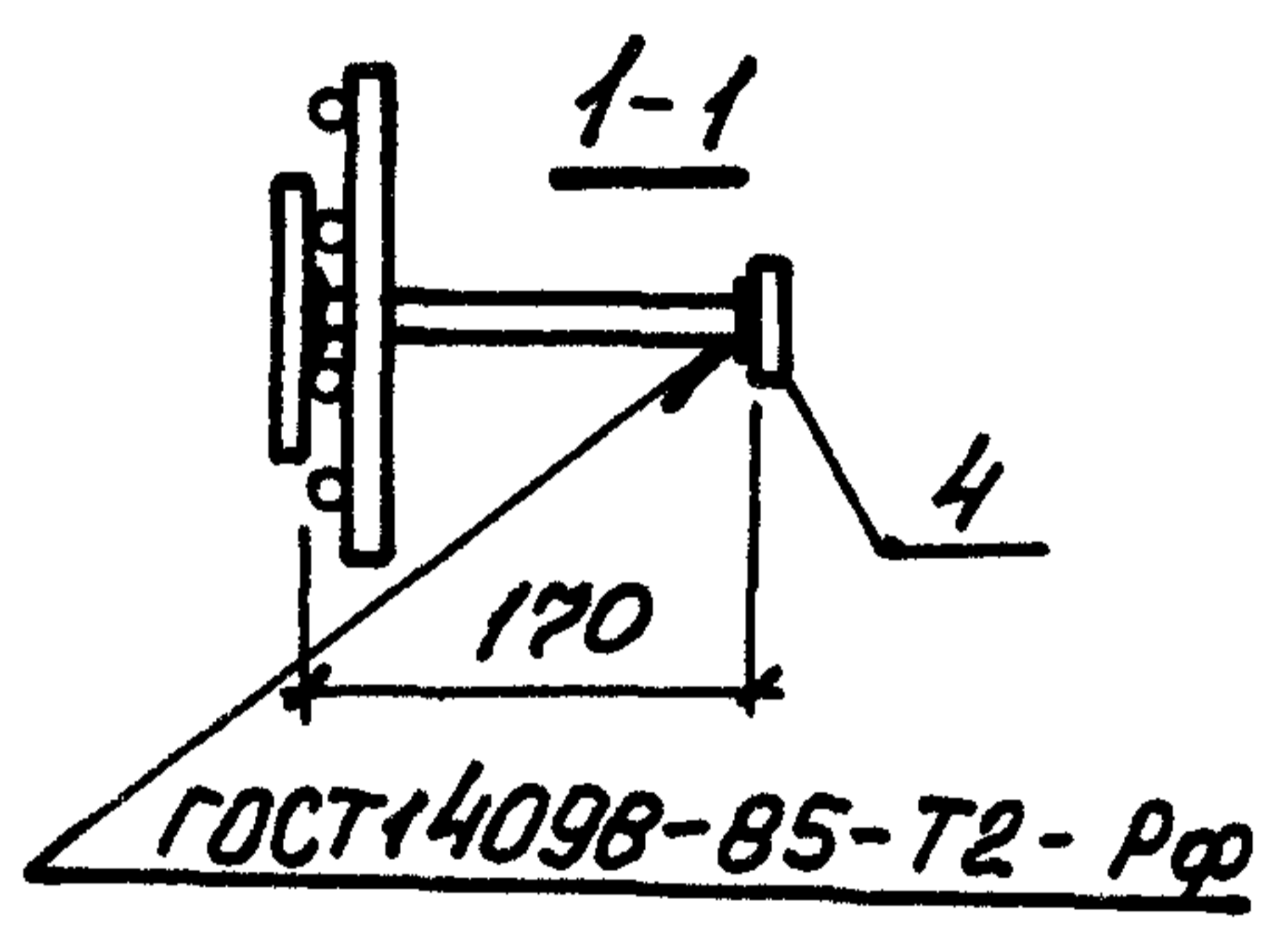
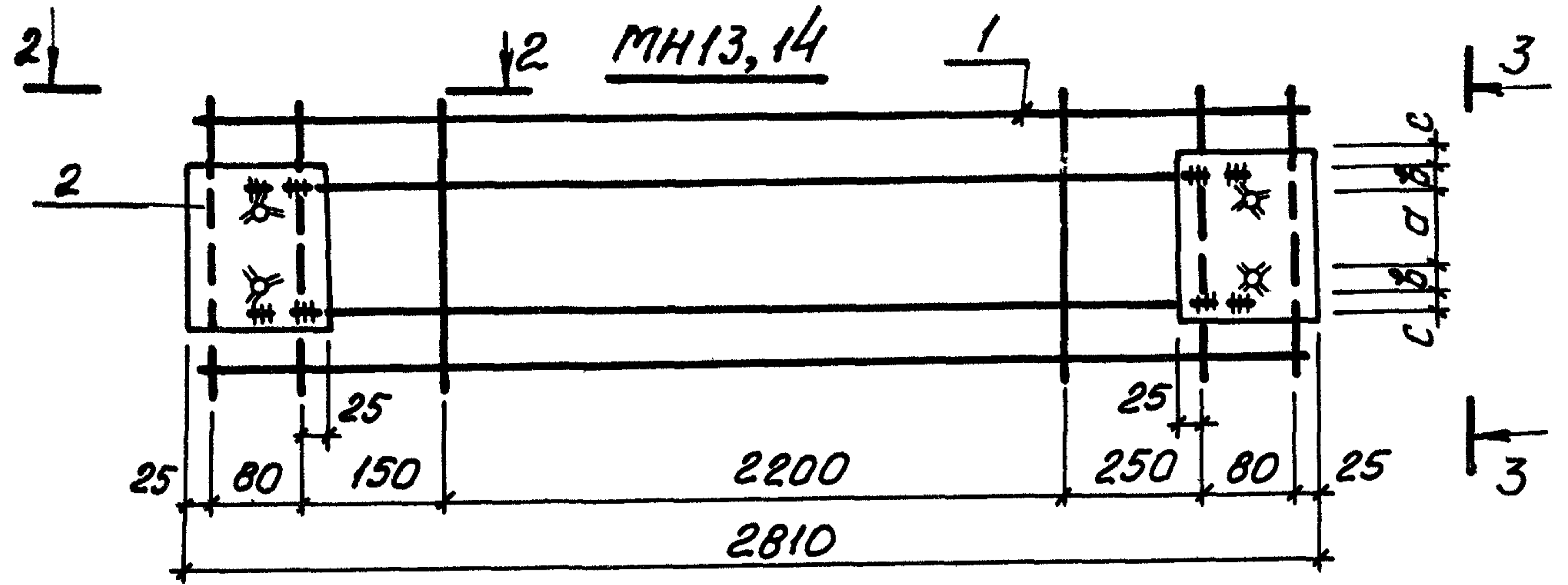
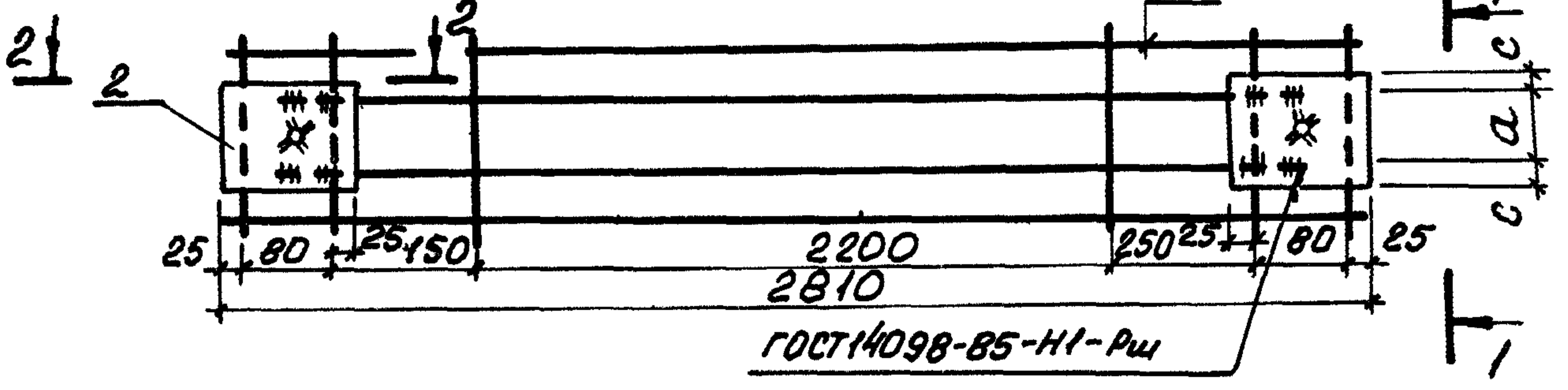
1. Технические условия см. 3.900.1-10.2-10.

2. Арматура: класса Вр-I по ГОСТ 6727-80\*, класса А-I по ГОСТ 5781-82\*,  
Полоса по ГОСТ 103-76\*.

3.900.1-10.2-4-01.00	Лист 5
----------------------	-----------

Формат А4

МН 11, 12, 12<sup>а</sup>



Спецификацию см. лист 2

Инв. № подл.	Разроб.	Голосов	Взам. инв. №	3.900.1-10.2-4 -02.00						
	Проб.	Лыгин								
	Зав. гр.	Мазалаба								
	Гл. спец.	Власенко								
Подпись и дата	Н. контр.	Сокольская	Изд. №	Изделие закладное МН 11... МН 14, МН 12 <sup>а</sup>						
	Нач. отд.	Шейко								
				<table border="1" style="width: 100%;"> <tr> <th>Стадия</th> <th>Лист</th> <th>Листов</th> </tr> <tr> <td>р</td> <td>1</td> <td>2</td> </tr> </table> <p>Госстрой СССР Союзвсесоюзный проект Харьковский Водоканалпроект</p>	Стадия	Лист	Листов	р	1	2
Стадия	Лист	Листов								
р	1	2								

Копировал ЯФ

24397-02 11 Формат А4



Поз	Наименование	Кол. на изделие МН					Обозначение документа
		11	12	13	14	12а	
1	Каркас КР8	1					3.900.1-10.2-4-00.03
	КР9		1				
	КР10			1			
	КР11				1		
	КР9а					1	
2	-6x150, $l=110$ ; 0,78кг	2					без черт.
	$l=150$ ; 1,06кг		2				без черт.
	$l=180$ ; 1,27кг					2	без черт.
	$l=250$ ; 1,77кг			2	2		без черт.
3	$\Phi 8 A_{III}$ , $l=170$ ; 0,07кг	2	2	4	4	2	без черт.
4	-6x40, $l=40$ ; 0,08кг	2	2	4	4	2	без черт.
	размеры в мм , а	80	100	100	100	120	
	б			40	40		
	с	15	25	35	35	30	
	Масса изделия, кг	6,5	9,8	12,8	12,9	8,9	

1. Технические условия см 3.900.1-10.2-10

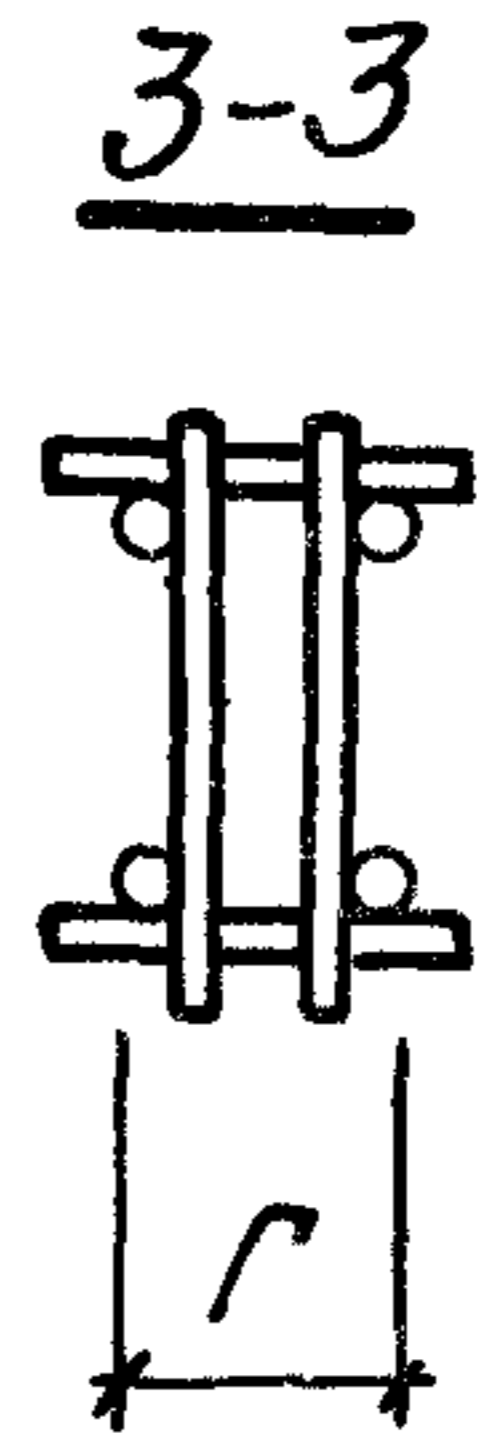
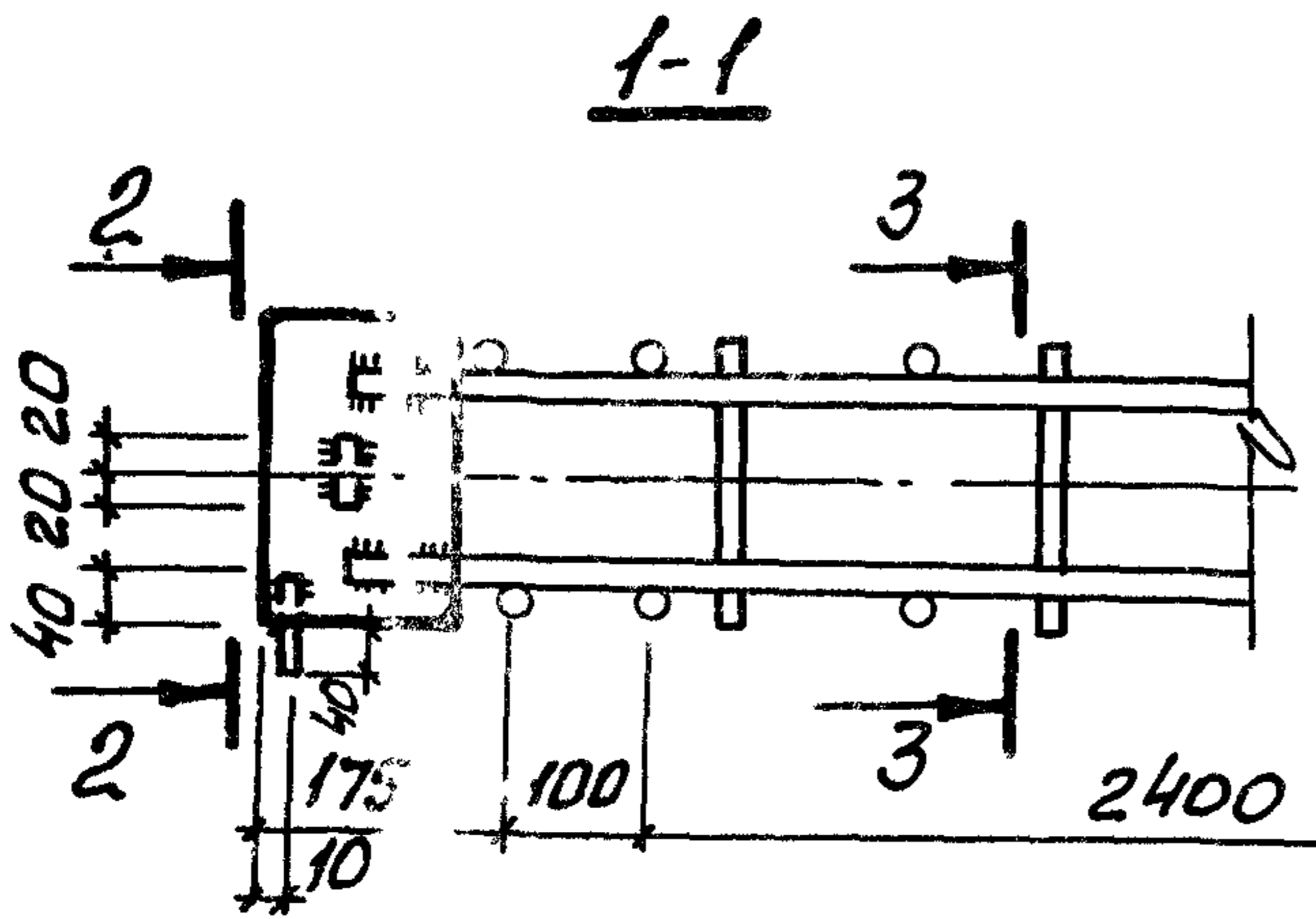
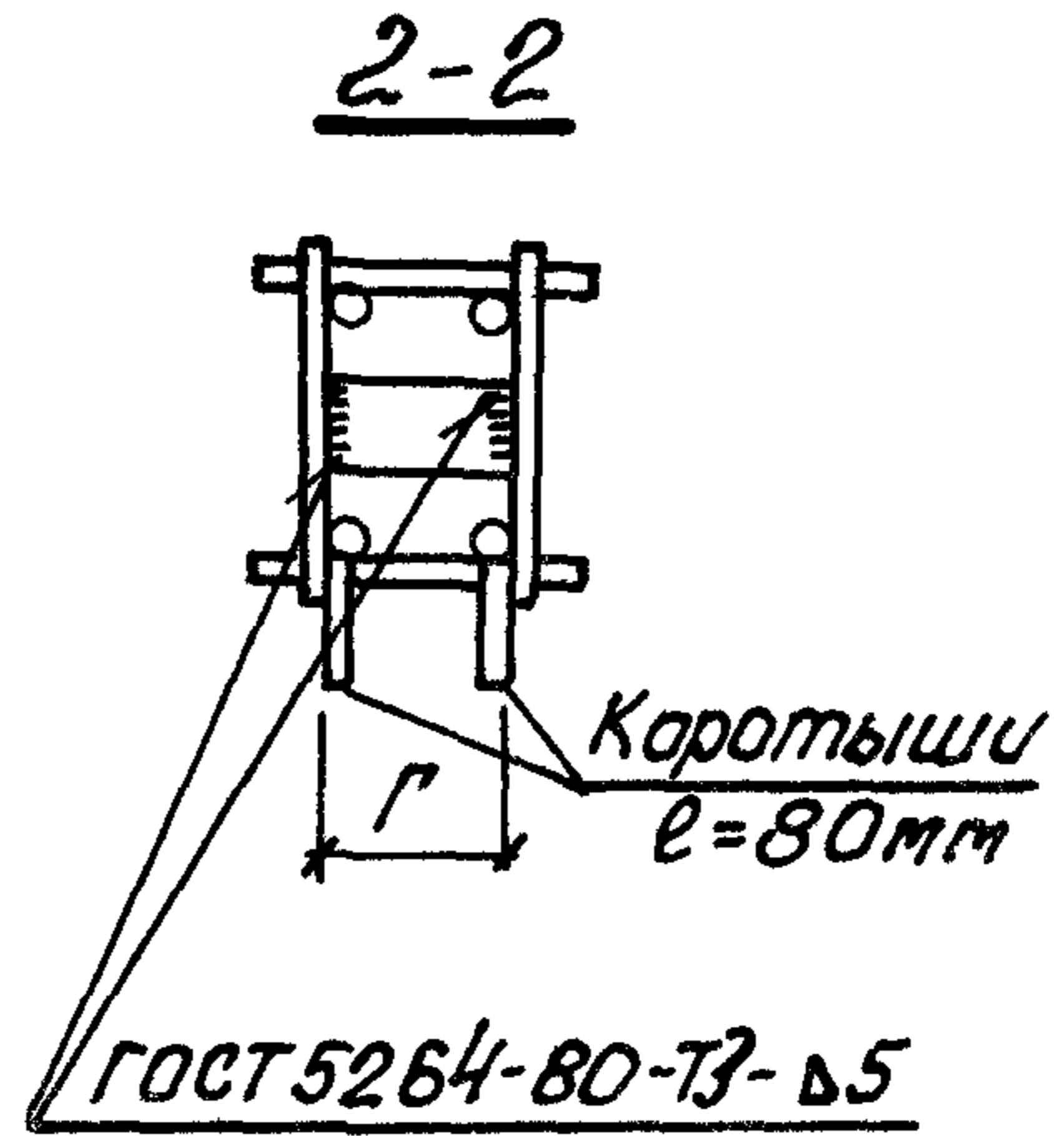
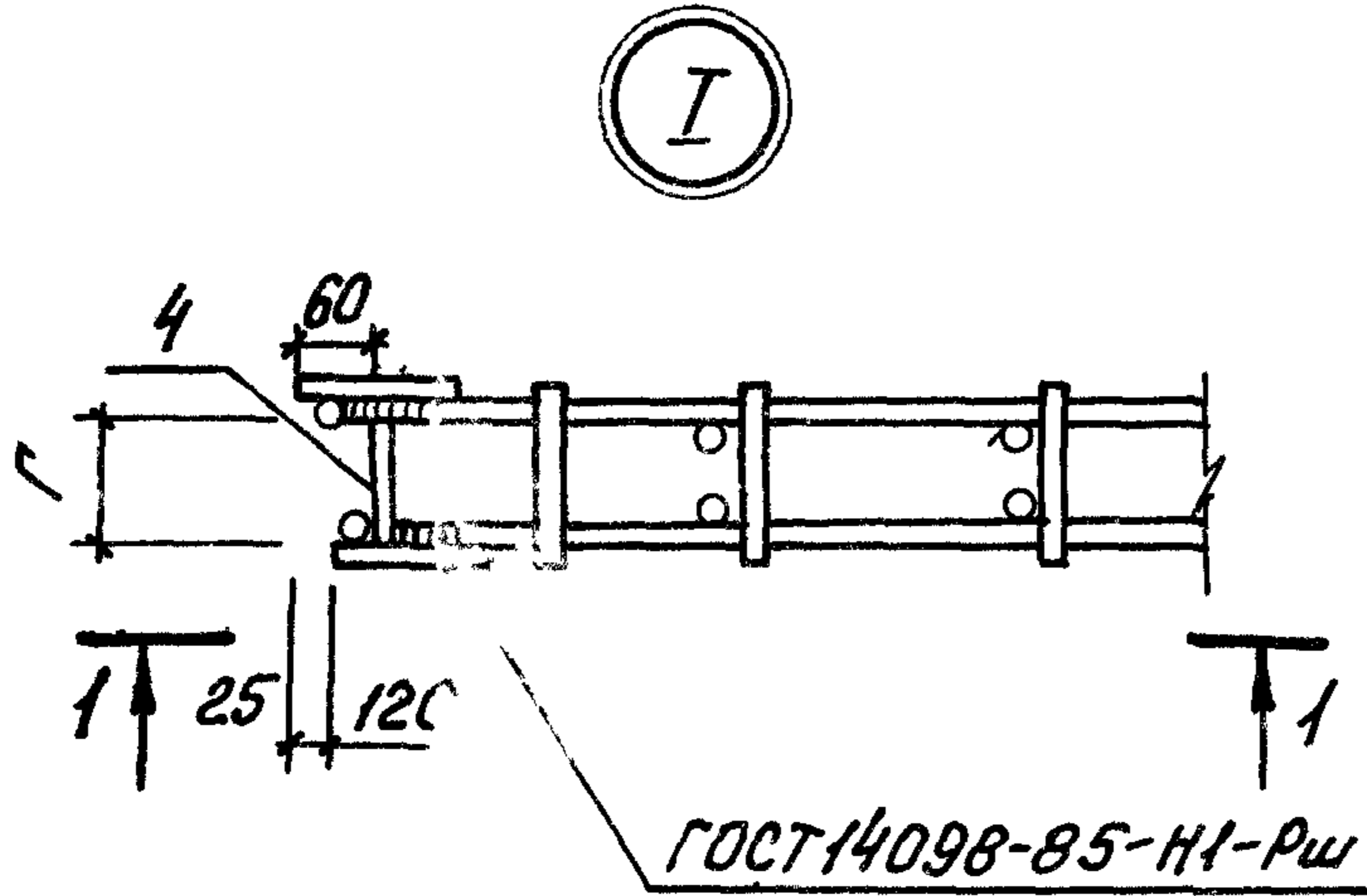
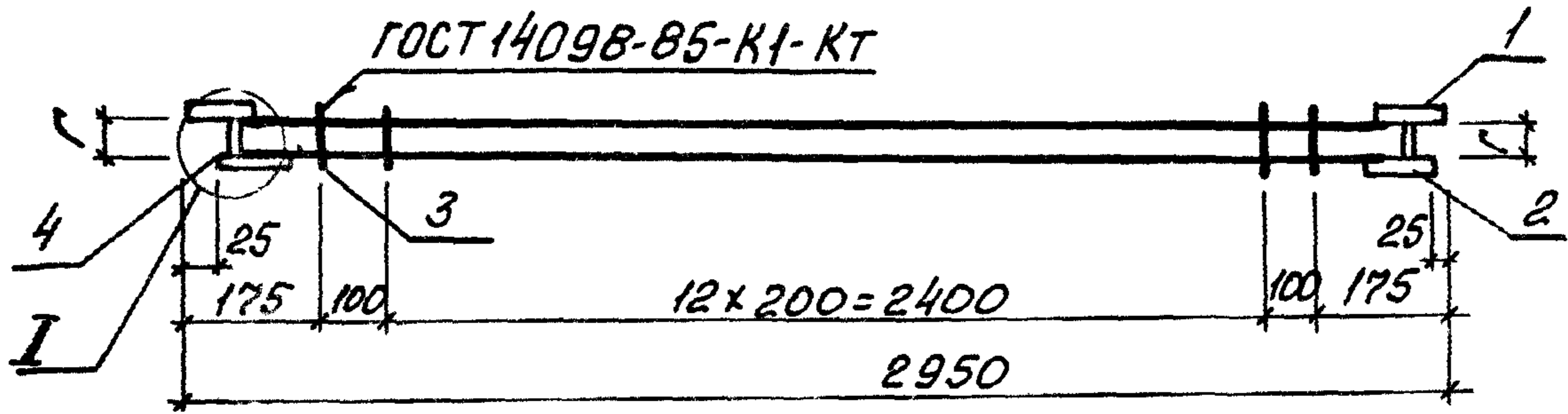
2. Арматура: класса А-III по ГОСТ 5781-82\*

Полоса по ГОСТ 103-76\*

3.900.1-10.2-4 - 02.00

Лист

2



Спецификацию см. листы 2...4

Шв. № - повл. Подпись и дата

Разраб.	Голосов	Власов
Пров.	Лыгин	
Зав. гр.	Мазалова	
Гл. спец.	Власенко	
Н. контр.	Сокольская	
Нач. отд.	Шейко	

3.900.1-10.2-4 -03.00

Изделие закладное  
МН 29... МН 43

Стадия	Лист	Листов
Р	1	4
Госстрой СССР Союзводоканалниипрое Харьковский Водоканалпроект		

Копировал ВЛ

24397-02 13 Формат Э4



Поз.	Наименование	Кол. на изделие закладное МН														Обозначение документа	
		29	30														
1	Каркас КР5	1	1														3.900.1-10.2-4-00.02
2	КР12	1	1														-00.04
3	φ5врт, l=130 ; 0,02кг	30	30														без черт.
4	-6x40, l=82 ; 0,15кг	2															без черт.
	l=93 ; 0,17кг		2														без черт.
	Размер в мм, г	82	93														
	Масса изделия, кг	11,8	11,1														

Поз.	Наименование	Кол. на изделие закладное МН															Обозначение документа
		32a	36a	43	31	32	33	34	35	36	37	38	39	40	41	42	
1	Каркас КР5a	1				1											3.900.1-10.2-4-00.02
	КР5b				1												
	КР6a		1				1	1	1	1							
	КР7a										1	1					
	КР7b			1						1					1	1	
	КР7b												1				
2	Каркас КР12a	1				1											-00.04
	КР12b				1												

24397-02 14

УИВ. № подл.	Подпись и дата	ВЗМ. УИВ. №

Поз.	Наименование	Кол. на изделие закладное МН															Обозначение документа
		32а	36а	43	31	32	33	34	35	36	37	38	39	40	41	42	
2	Каркас КР13а		1				1	1	1	1							3.900.1-10.2-4-00.04
	КР14а										1	1					
	КР14б			1							1			1	1		
2	Каркас КР14в													1			
3	φ5 ВрТ, l=130; 0,02кг							30									без черт.
	l=150; 0,02кг				30				30								без черт.
	l=170; 0,02кг					30			30								без черт.
	l=200; 0,03кг	30								30							без черт.
	φ6 ВТ, l=150; 0,03кг										30						без черт.
	l=210; 0,05кг		30									30				30	без черт.
	l=240; 0,05кг			30									30				без черт.
	l=130; 0,03кг												30				без черт.
	l=180; 0,04кг													30			без черт.
4	-6x40, l=148; 0,27 кг	2															без черт.
	l=176; 0,32 кг		2														без черт.
	l=195; 0,37 кг			2													без черт.
	l=106; 0,2 кг				2												без черт.

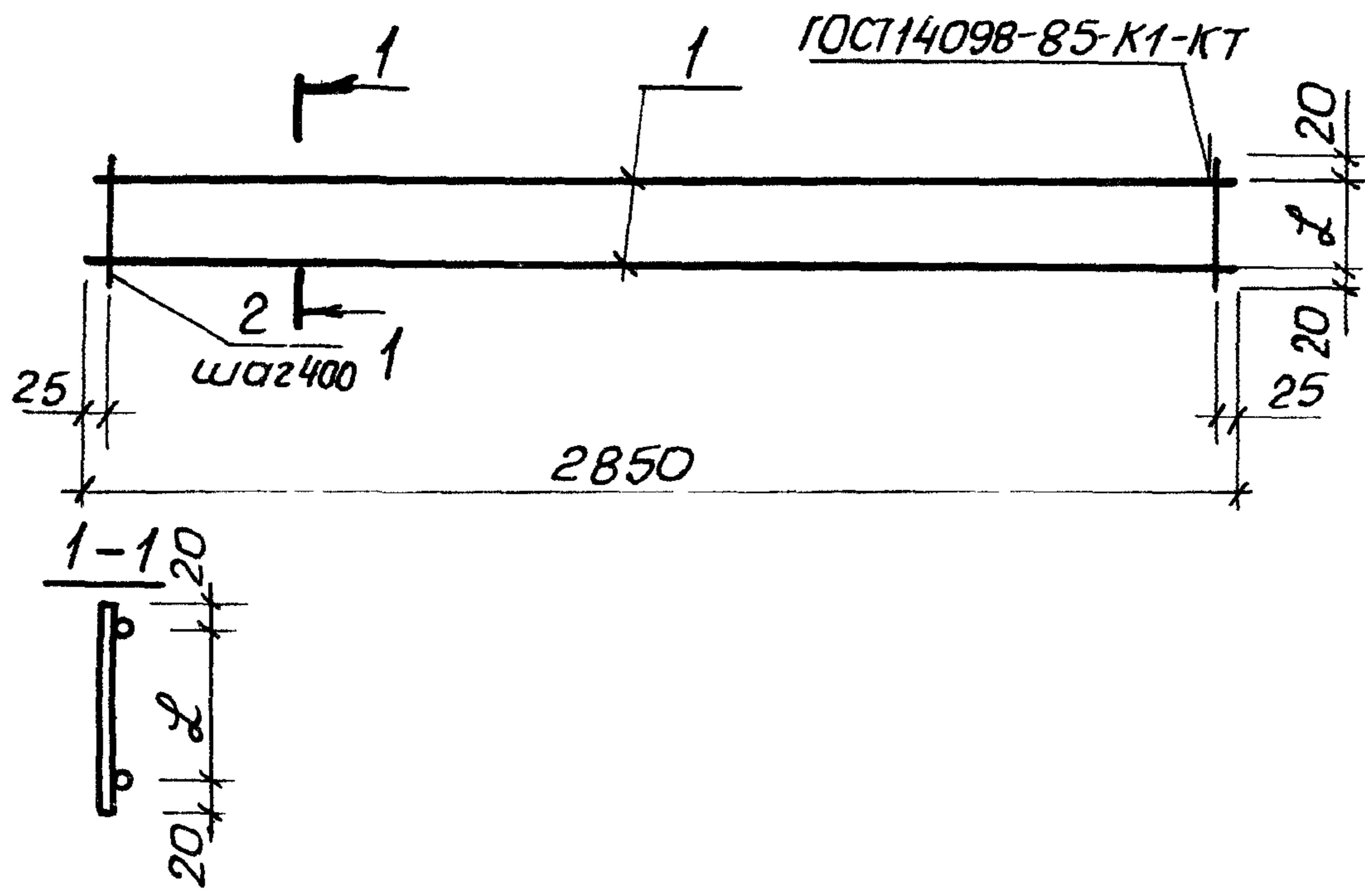
24397-02 15



Поз.	Наименование	Кол. на изделие закладное мн														Обозначение документа	
		32а	36а	43	31	32	33	34	35	36	37	38	39	40	41		42
4	-6x40, l=127; 0,24кг					2											без черт.
	l=94; 0,18кг						2										без черт.
	l=133; 0,25кг							2									без черт.
	l=108; 0,20кг								2								без черт.
	l=153; 0,29кг									2							без черт.
	l=105; 0,20кг										2						без черт.
	l=151; 0,29кг											2					без черт.
	l=182; 0,35кг												2				без черт.
	l=86; 0,16кг													2			без черт.
	l=139; 0,26 кг														2		без черт.
	l=164; 0,32кг															2	без черт.
	Размер в мм, г	148	176	201	106	127	94	133	108	153	105	165	196	86	139	170	
	Масса изделия, кг	15,0	19,8	29,6	18,3	14,7	18,7	18,8	18,7	19,2	28,7	24,7	24,8	33,8	29,1	29,5	

24397-02 16

1. Технические условия см. 3.900.1-10.2-10.
2. Арматура: класса Вр-I по ГОСТ 6727-80\*, класса А-I по ГОСТ 5781-82\*,  
полоса по ГОСТ 103-76\*



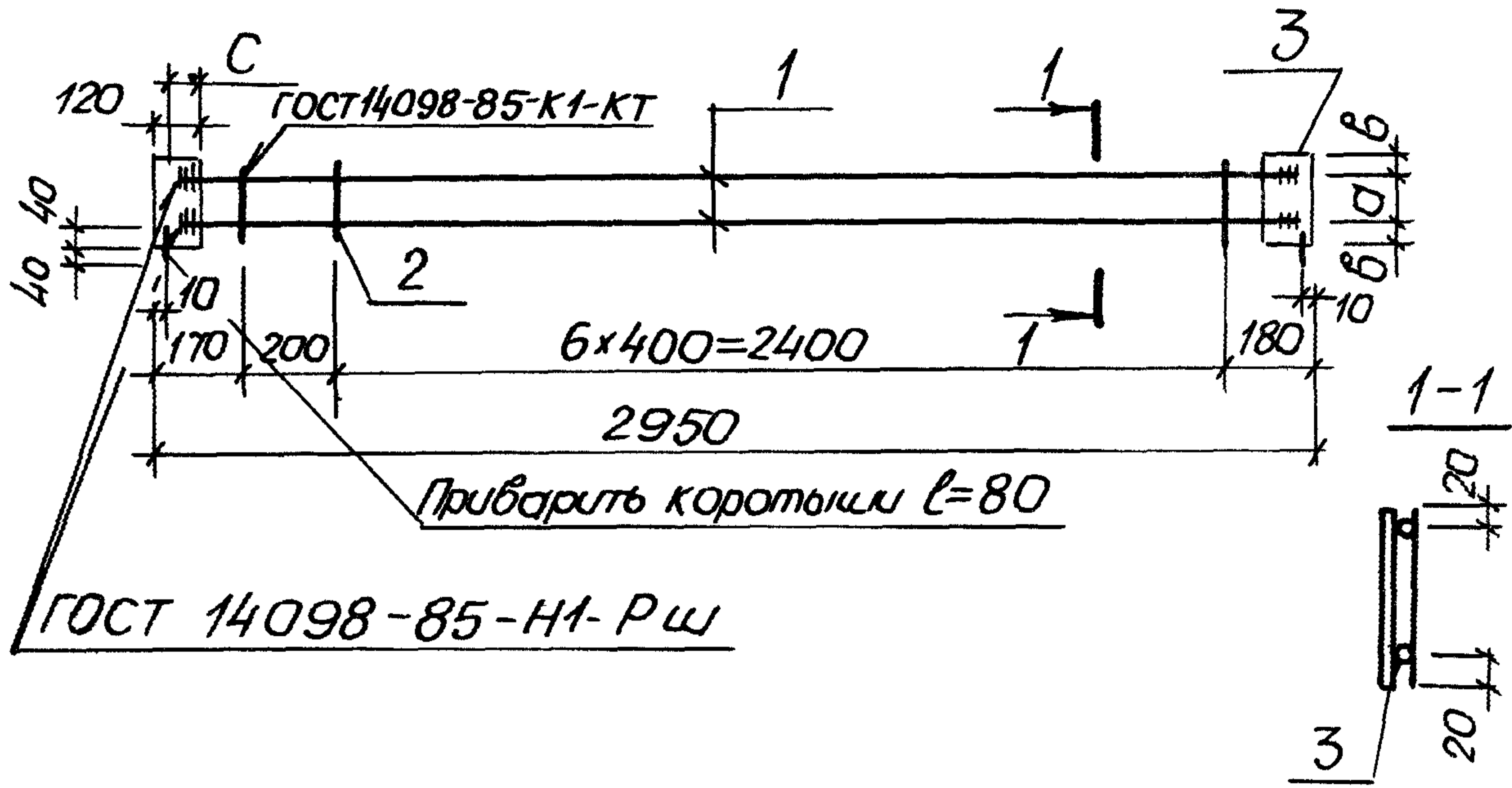
Поз.	Наименование	Кол. на каркас КР					Примечание
		1	2	3	4	4а	
1	φ58pI, l=2850 ; 0,41кг	2	2	2	2	2	
2	l=115 ; 0,02кг	8					
	l=150 ; 0,02кг		8				
	l=205 ; 0,03кг			8			
	l=270 ; 0,04кг				8		
	l=310 ; 0,05кг					8	
	Размеры в мм, L	75	110	165	230	270	
	Масса каркаса, кг	1,0	1,0	1,1	1,1	1,2	

1. Технические условия см 3,900.1-10.2-10
2. Арматура : класса Вр-I по ГОСТ 6727-80 \*

Шв. №подл. Подпись и дата Взам инв. №

Разраб.	Голосов	Колосов	3.900.1-10.2-4-00.01  Каркас КР1...КР4, КР4а	Стадия	Лист	Листов
Пров.	Лазун	Лазун		Р		1
Зав. гр.	Мазалова	Мазалова		ГОССТРОЙ СССР СОЮЗВОДКАНАЛНИЙ ПРОЕКТ ХАРЬКОВСКИЙ ВОДОКАНАЛПРОЕКТ		
Гл. спец.	Власенко	Власенко				
Н. контр.	Сокольская	Сокольская				
Нач. отд.	Щецко	Щецко				





Поз.	Наименование	Кол. на КР			Примечание
		5	6	7	
1	Φ10 АIII, l=2820 ; 1,74кг	2			
	Φ12 АIII, l=2850 ; 2,54кг		2		
	Φ14 АIII, l=2850 ; 3,45кг			2	
2	Φ58р I, l=140 ; 0,02кг	8	8		
	Φ6 АI, l=140 ; 0,03кг			8	
3	-6x120, l=160 ; 0,90кг	2	2		
	l=180 ; 1,01кг			2	
	Размеры в мм, а	100	100	100	
	б	30	30	40	
	с	55	70	70	
	Масса, в кг.	5,5	7,3	9,4	

Разраб	ГОЛОСОВ	Власов	3.900.1-10.2-4 - 00.02	Стадия	Лист	Листов
Пров.	Лыгин			Р	1	2
Зав. гр.	Мазалова			Каркас КР5... КР7, КР5а... КР7а, КР5б, КР7б, КР7в		
Гл. спец.	Власенко					
Н. контр.	Сокольская					
Нач. отд.	Шейко		ГОССТРОЙ СССР СОЮЗВОДОКАНАЛЬНИЙ ПРОЕКТ ХАРЬКОВСКИЙ ВОДОКАНОЛПРОЕКТ			

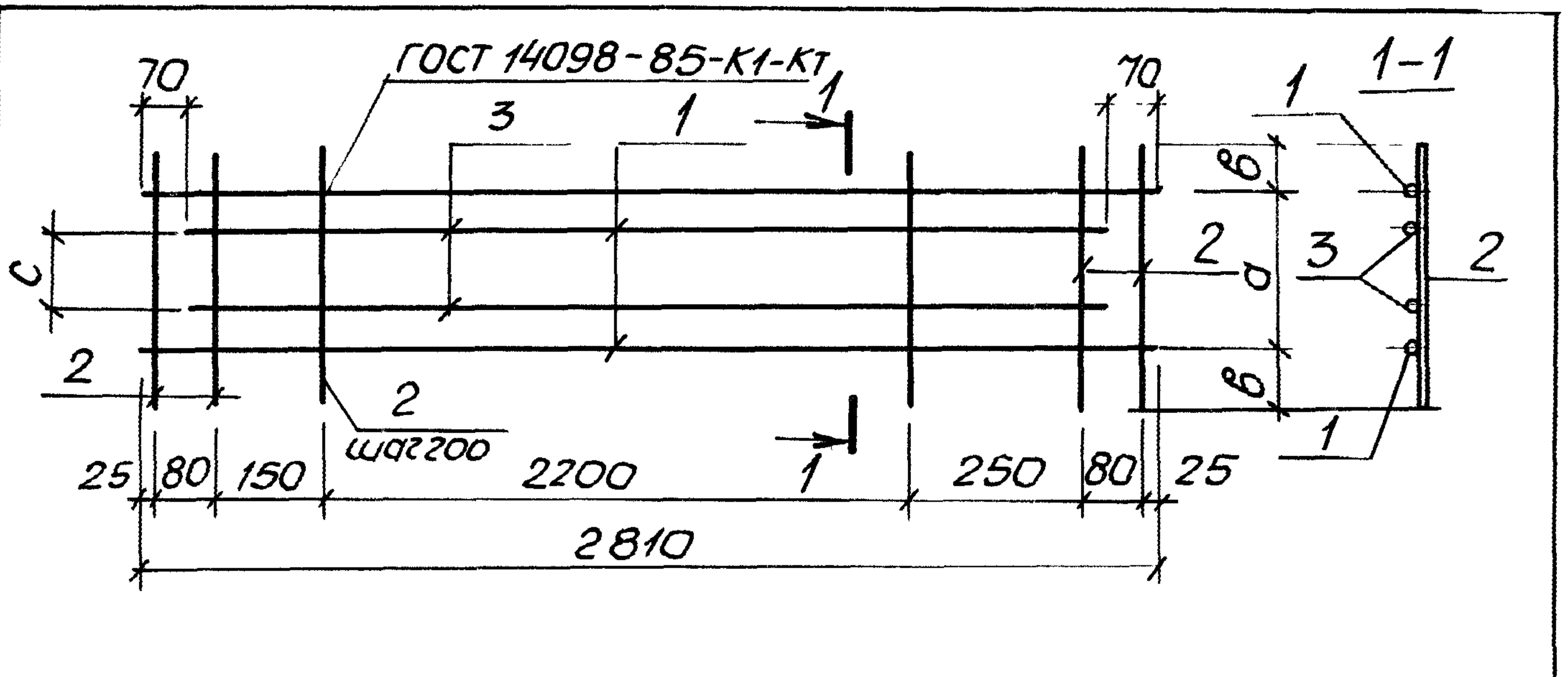
Поз.	Наименование	Кол. на кр						Примечание
		5а	5б	6а	7а	7б	7в	
1	φ12 AIII, l=2850 ; 2,54кг	2						
	φ14 AIII, l=2850; 3,45кг		2	2				
	φ16 AIII, l=2870 ; 4,54кг				2			
	φ18 AIII, l=2870 ; 5,74кг					2		
	φ20 AIII, l=2890 ; 7,14кг						2	
2	φ5 ВрI, l=140 ; 0,02кг	8						
	φ6 AII, l=140 ; 0,03кг		8	8	8	8	8	
3	-6x120, l=160 ; 0,90кг	2						
	l=180 ; 1,01кг		2	2	2			
	l=200 ; 1,12кг					2	2	
	Размеры в мм, а	100	100	100	100	100	100	
	б	30	40	40	40	50	50	
	с	70	70	70	80	80	90	
	Масса, в кг	6,9	8,8	9,0	11,3	13,7	16,3	

1. Технические условия см. 3, 900.1-10.2-10
2. Арматура : класса ВрI по ГОСТ 6727-80\*;  
 класса A-I и A-III по ГОСТ 5781-82\*;  
 полоса по ГОСТ 103-76\*

Ш-6. № подл. Подпись и дата. Взам. инв. №

3.900.1-10.2-4-00.02	Лист 2
----------------------	-----------

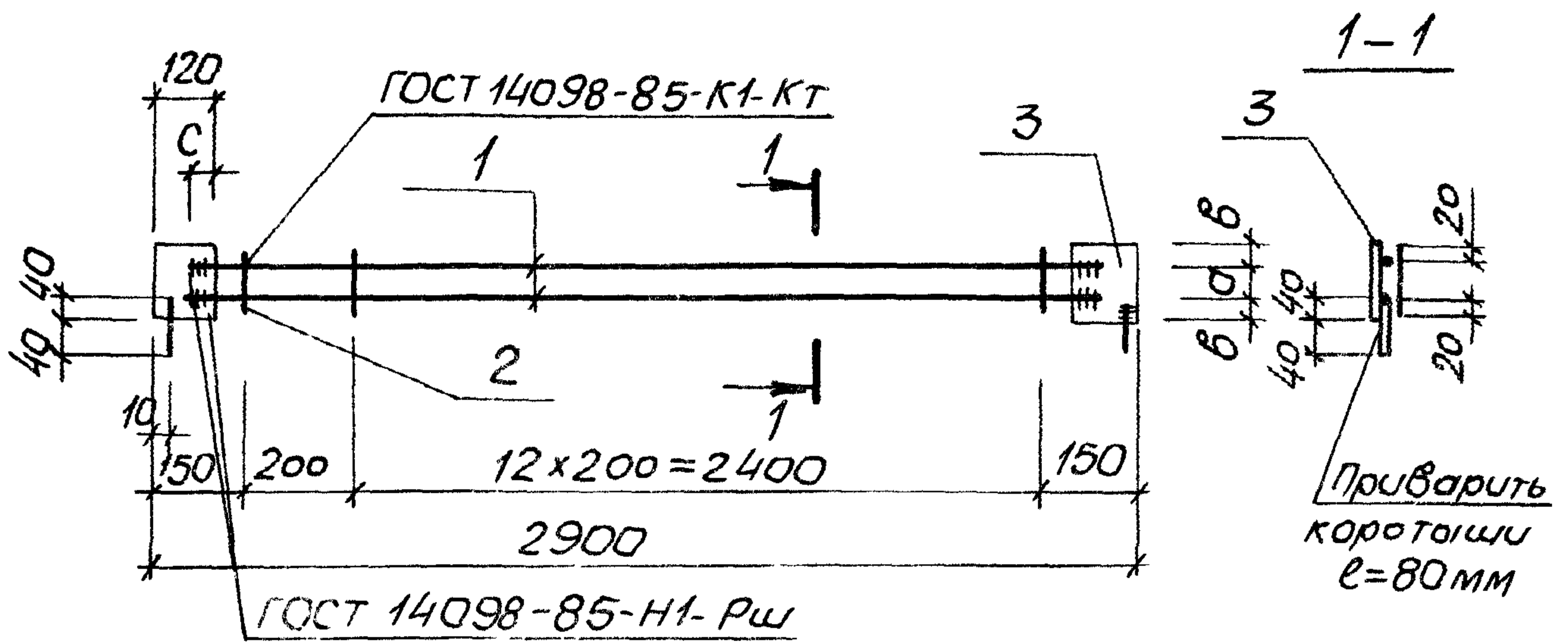




Поз.	Наименование	КОЛ. НА КАРКАС КР					Примечание
		8	9	10	11	9a	
1	φ6 A I, l=2810; 0,62 кг			2	2		
	φ5 Bp I, l=2810; 0,40 кг	2	2			2	
2	l=180; 0,03 кг	16					
	l=240; 0,03 кг		16				
	l=440; 0,06 кг			16			
	l=480; 0,07 кг				16		
	l=300; 0,04 кг					16	
3	φ10 A III, l=2670; 1,65 кг	2					
	φ12 A III, l=2670; 2,37 кг		2			2	
	φ14 A III, l=2670; 3,23 кг			2	2		
	Размеры в мм. a	120	170	360	400	230	
	b	30	35	40	40	35	
	c	80	100	180	180	120	
	Масса каркаса, кг	4,6	6,0	8,7	8,8	6,1	

Технические условия см. 3.900.1-10.2-10  
 Арматура: классов A-I и A-III по ГОСТ 5781-82\*, класса Bp-I по ГОСТ 6727-80\*  
 Полоса по ГОСТ 103-76\*

Разработ.	Подзолков	<i>Подзолков</i>	3.900.1-10.2-4 - 00.03  Каркас КР 8... КР 11, КР 9a	Стадия	Лист	Листов
Проб.	Лыгин	<i>Лыгин</i>		Р		1
Зав. гр.	Мазлоба	<i>Мазлоба</i>		ГОССТРОЙ СССР СОЮЗВОДОКАНАЛЬНИИ ПРОЕКТ ХАРЬКОВСКИЙ ВОДОКАНАЛЬНИИ ПРОЕКТ		
Пл. спец.	Власенко	<i>Власенко</i>				
Н. контр.	Соколовская	<i>Соколовская</i>				
Нач. отд.	Шейко	<i>Шейко</i>				



Поз.	Наименование	Кол. на каркас КР						Примечание
		12	13	14				
1	Φ10АIII, l=2770; 1,71кг	2						
	Φ12АIII, l=2800; 2,49кг		2					
	Φ14А-III, l=2800; 3,40кг			2				
2	Φ5ВрТ, l=140; 0,02кг	8	8					
	Φ6АТ, l=140; 0,03кг			8				
3	-6x12,0, l=160; 0,90кг	2	2					
	l=180; 1,01кг			2				
	Размеры в мм, а	100	100	100				
	б	30	30	40				
	с	55	70	70				
	Масса каркаса, кг	5,4	7,2	9,3				

Числ. метода, Подпись и дата взам. унб. №

Разраб.	Подзолков	<i>Подзолков</i>
Проб.	Лыгин	<i>Лыгин</i>
Зав. гр.	Мазалова	<i>Мазалова</i>
Гл. спец.	Власенко	<i>Власенко</i>
Н. контр.	Сокольская	<i>Сокольская</i>
Нач. отд.	Шейко	<i>Шейко</i>

3.900.1-10.2-4 - 00.04

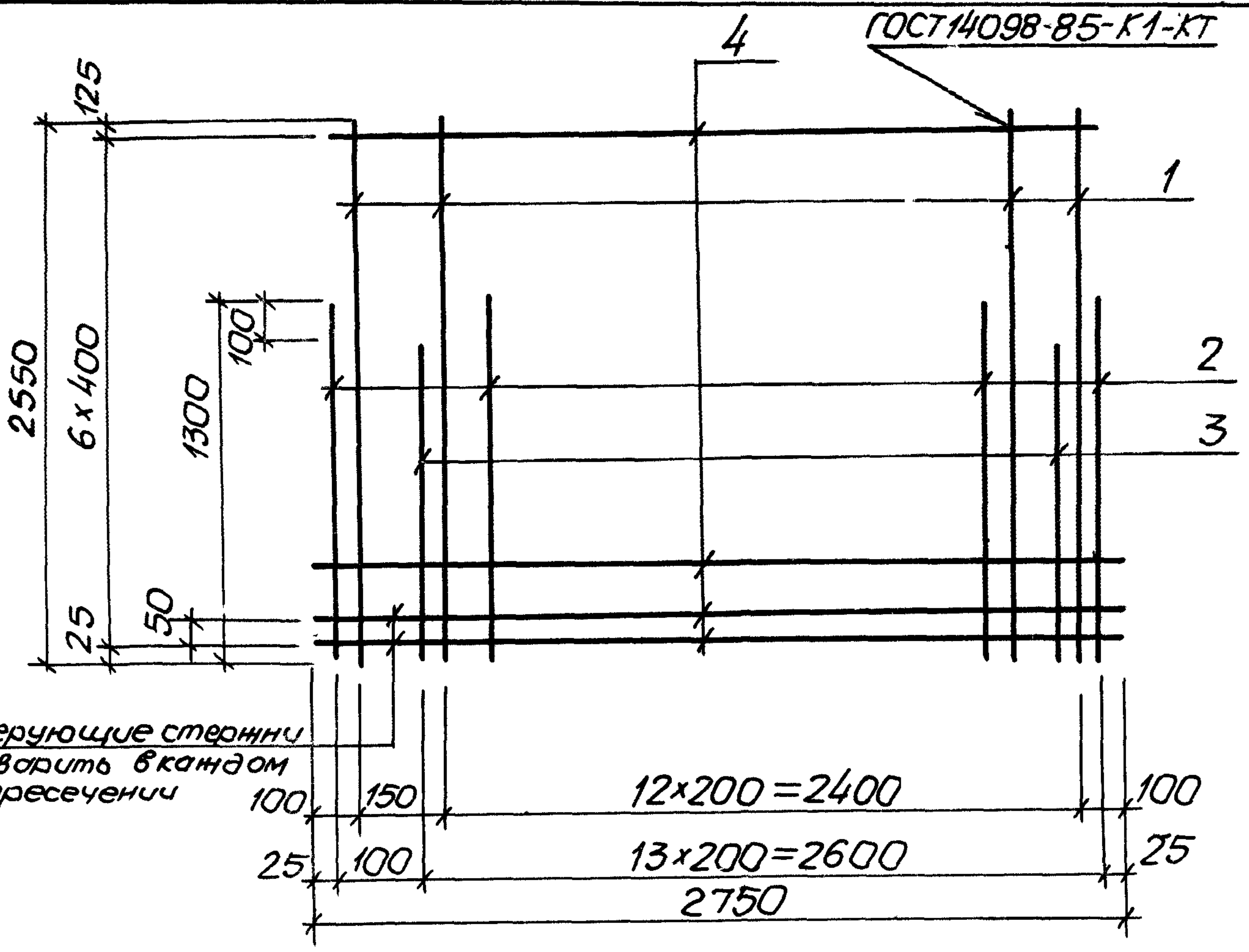
Каркас КР12... КР14,  
 КР12а... КР14а,  
 КР12б, КР14б, КР14в

Стадия	Лист	Листов
Р	1	2
ГОССТРОЙ ССР СОЮЗВОДОКАНАЛЬНИЙ ПРОЕКТ ХАРЬКОВСКИЙ ВОДОКАНАЛПРОЕКТ		



Поз.	Наименование	Кол. на каркас КР						Примечание
		12а	12б	13а	14а	14б	14в	
1	Ф12АIII, l=2800; 2,49кг	2						
	Ф14АIII, l=2800; 3,39кг		2	2				
	Ф16АIII, l=2820; 4,46кг				2			
	Ф18АIII, l=2820; 5,64кг					2		
	Ф20АIII, l=2840; 7,02кг						2	
2	Ф5ВрI, l=140; 0,02кг	8						
	Ф6АI, l=140; 0,03кг		8	8	8	8	8	
3	-6x120, l=160; 0,9кг	2						
	l=180; 1,01кг		2	2	2			
	l=200; 1,12кг					2	2	
	Размеры в мм, а	100	100	100	100	100	100	
	б	30	40	40	40	50	50	
	с	70	70	70	80	80	90	
	Масса каркаса, кг	6,7	8,5	8,7	11,3	13,7	16,3	

1. Технические условия см 3.900.1-10.2-10.
2. Арматура: классы А-I и А-III по ГОСТ 5781-82\*,  
 класса Вр-I по ГОСТ 6727-80\*,  
 полоса по ГОСТ 103-76\*



ГОСТ 14098-85-К1-КТ

Анкерующие стержни приварить в каждом пересечении

Поз	Наименование	КОЛ. НА СЕТКУ			Примечание
		1	2	3	
1	Ф8 АIII, l=2550; 1,01 кг	14	14		
	Ф10 АIII, l=2550; 1,57 кг			14	
2	Ф8 АIII, l=1300; 0,51 кг	8			
	Ф10 АIII, l=1300; 0,80 кг		8	8	
3	Ф10 АIII, l=1200; 0,74 кг	7			
	Ф12 АIII, l=1200; 1,07 кг		7	7	
4	Ф6 АI, l=2750; 0,61 кг	8	8	8	
	Масса сетки, кг	28,3	32,9	40,8	

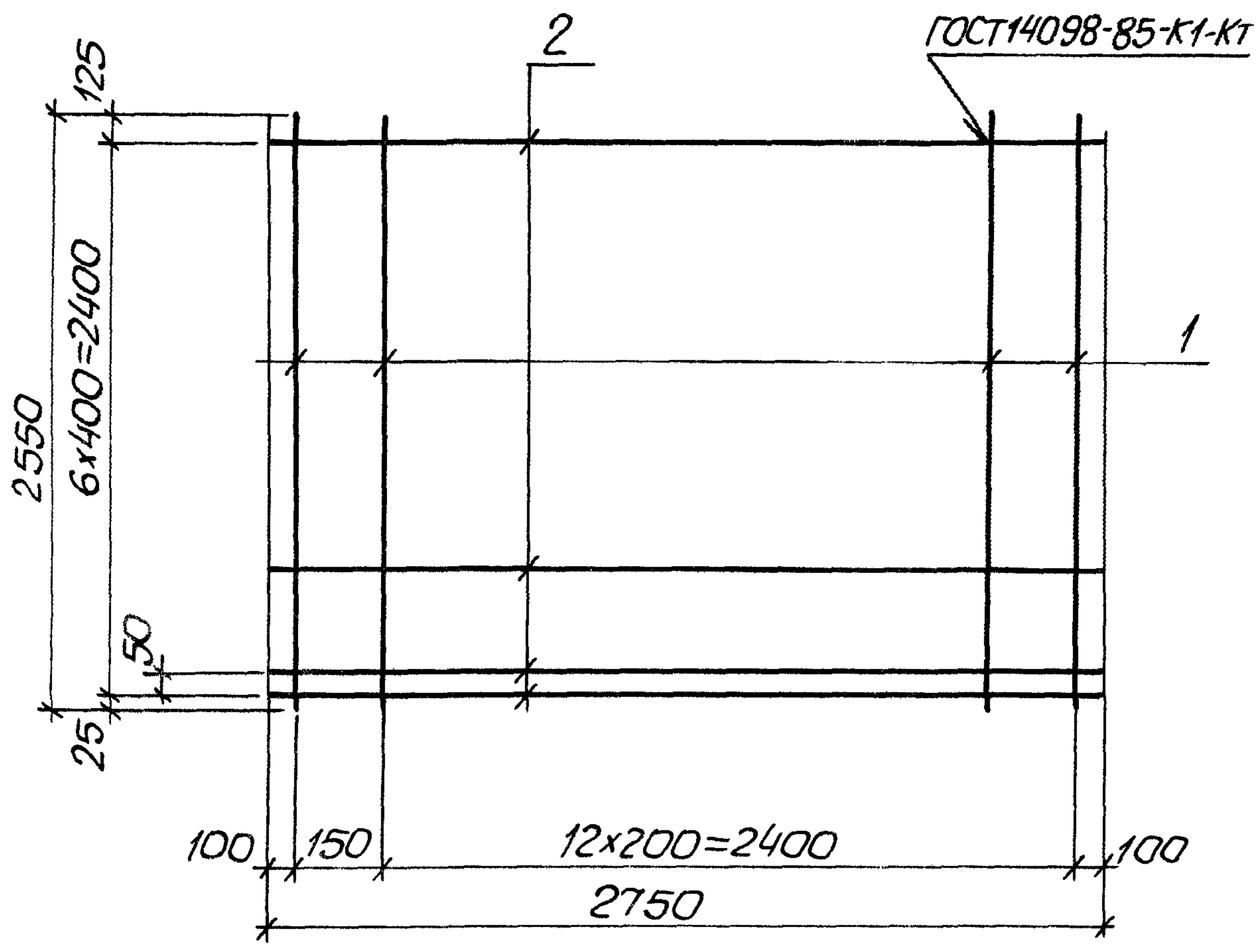
1. Технические условия см. 3.900.1-10.2-10.

2. Арматура: классов А-I и А-III по ГОСТ 5781-82\*.

Разраб	Голосов	Власенко	3.900.1-10.2-4 - 00.05			
Пров.	Лыгин	<i>Лыгин</i>				
Зав. гр.	Мазалова	<i>Мазалова</i>	Сетка С1...С3	Студия	Лист	Листов
Гл. спец.	Власенко	<i>Власенко</i>		Р		1
Н. контр.	Сокольская	<i>Сокольская</i>		ГОССТРОЙ СССР СОЮЗВОДОКАНАЛЬНИЙ ПРОЕКТ ХАРЬКОВСКИЙ ВОДОКАНАЛПРОЕКТ		
Нач. отд.	Шейко	<i>Шейко</i>				

Ш.№подл. Подпись и дата. ВЗМ. Ш.№Л



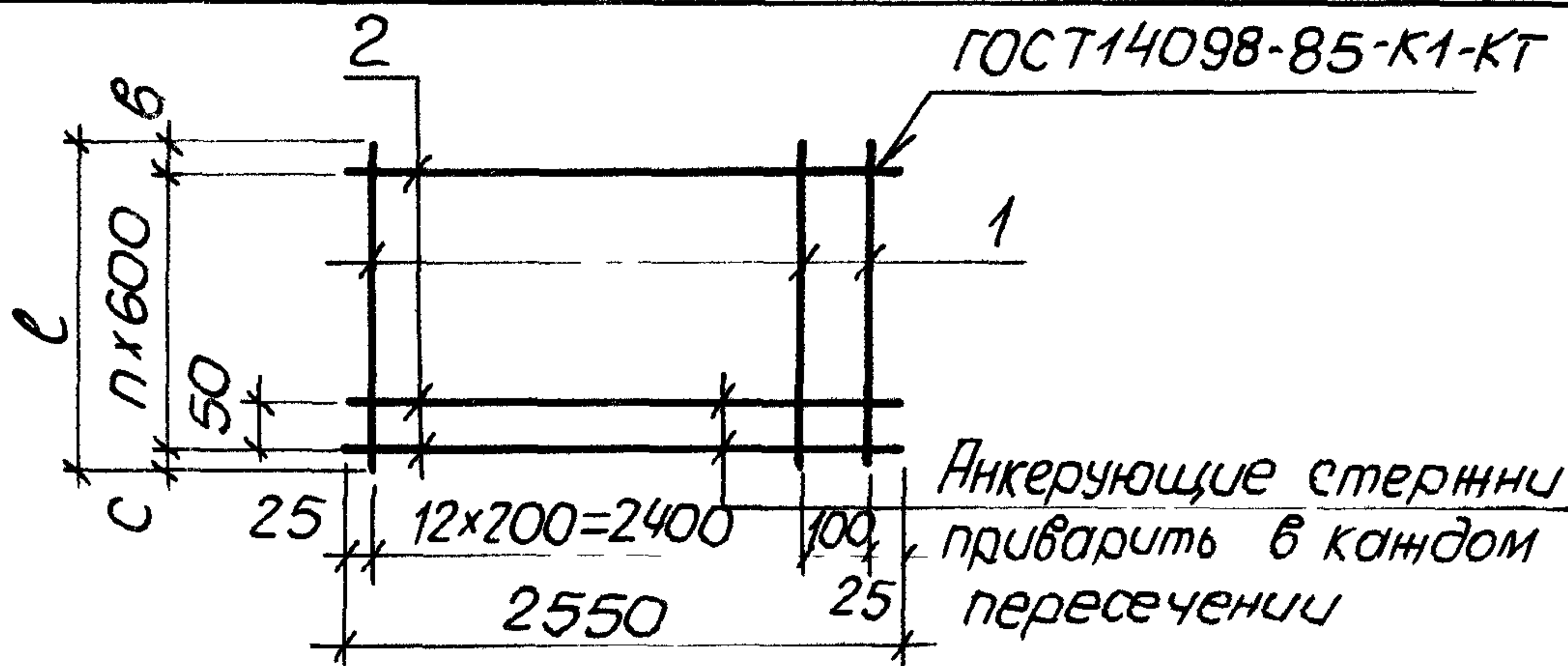


Марка сетки	поз.	Наименование	кол.	Масса ед., кг	Масса, кг
C2 <sup>a</sup>	1	Ф8АIII, l=2550	14	1,01	19,0
	2	Ф6АI, l=2750	8	0,61	

1. Технические условия см. 3.900.1-10.2-10.
2. Арматура: классов А-I и А-III по ГОСТ 5781-82\*

Инв. № подл. Подпись и дата Взам. инв. №

разраб. Остапченко Ю.И.	3.900.1-10.2-4 - 00.06			
Проб. Лыгин	Сетка C2 <sup>a</sup>	Стадия	Лист	Листов
Зав. гр. Мазалева		Р		1
Гл. спец. Власенко		Госстрой СССР		
Н.контр. Сокольская		СюзводоканалНИИПРОЕКТ		
Нач. отд. Шейко		ХАРЬКОВСКИЙ ВОДОКАНАЛПРОЕКТ		

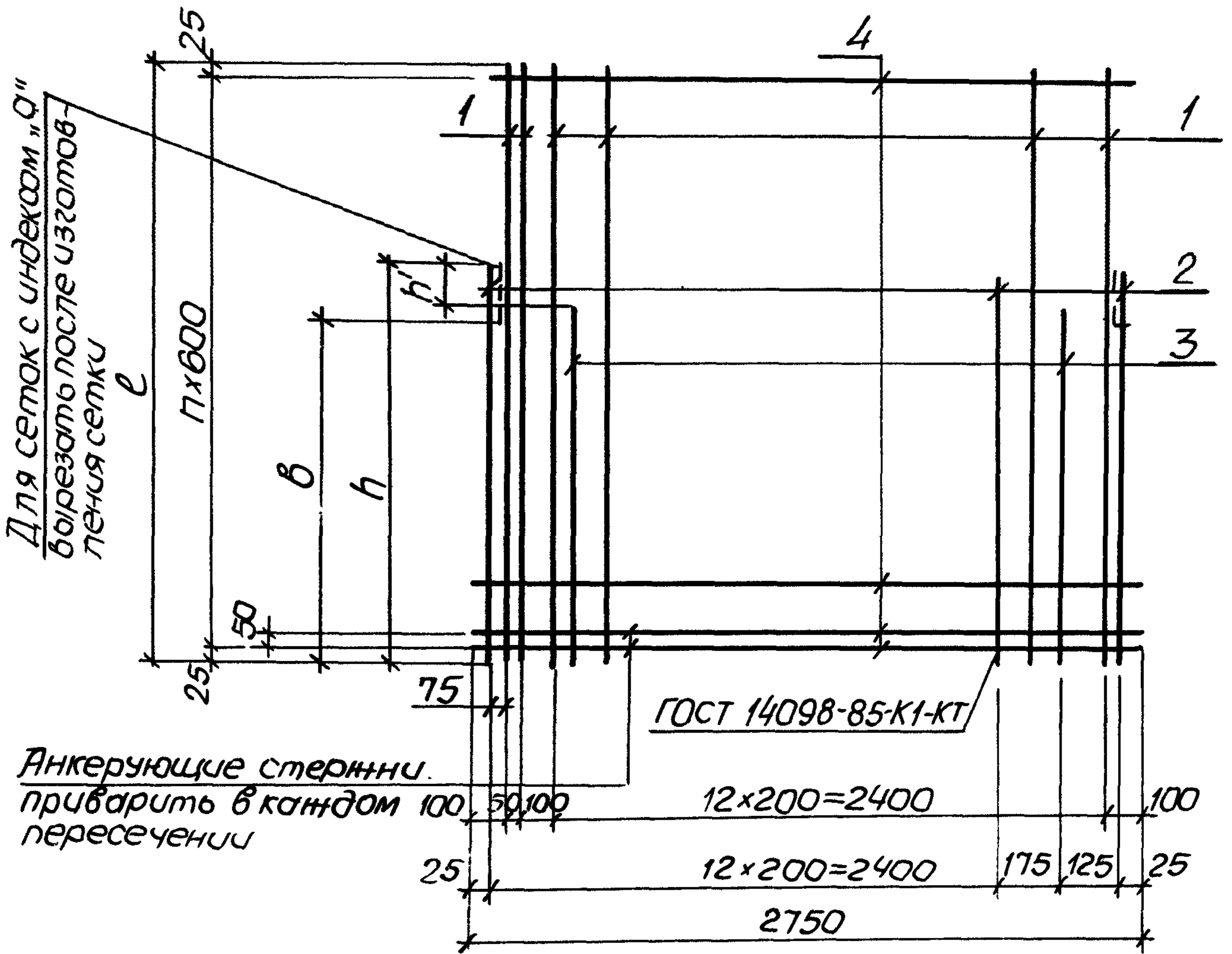


Поз.	Наименование	Кол. на сетку с								Примечание
		11	12	13	14	15	16	17	18	
1	Φ8AIII, l=3150; 1,24кг	14								
	Φ10AIII, l=3150; 1,94кг		14							
	l=3800; 2,34кг			14						
	l=4400; 2,72кг				14					
	Φ12AIII, l=4400; 3,91кг					14				
	Φ10AIII, l=5100; 3,15кг						14			
	Φ12AIII, l=5750; 5,14кг							14		
	l=6350; 5,64кг								14	
2	Φ6AII, l=2550; 0,60кг	7	7	8	9	9	10	11	12	
	Размеры в мм, l	3150	3150	3800	4400	4400	5100	5750	6350	
	c	25	25	25	25	25	50	25	25	
	n	5	5	6	7	7	8	9	10	
	b	125	125	175	175	175	250	325	325	
	Масса сетки, кг	21,6	31,4	37,6	43,5	60,1	50,1	78,6	86,2	

1. Технические условия см. 3.900.1-10.2-10
2. Арматура: классов A-I и A-III по ГОСТ 5781-82\*

Разраб.	Остапенко	Шушур	3.900.1-10.2-4 - 00.07			
Пров	Лыгин					
Зав.пр.	Мозилова	Шушур	Сетка С11... С18	Стадия	Лист	Листов
Гл. спец.	Власенко	Шушур		Р		1
Н.контр.	Сокольская	Шушур		ГОССТРОЙ СССР СОЮЗВОДОКАНАЛЬНИЙ ПРОЕКТ ХАРЬКОВСКИЙ ВОДОКАНАЛПРОЕКТ		
Науч.отд.	Шейко	И				





Спецификацию см. листы 2...8.

Шифр, № подл., Подпись и дата, Взам. шифр, №

Разраб.	ГОЛОСОВ	<i>В.И. Голосов</i>	3.900.1-10.2-4-00.08			
Проб.	Лыгин	<i>Лыгин</i>				
Зав. гр.	Мазалова	<i>Мазалова</i>	Сетка С21...С57, С21 <sup>а</sup> ...С57 <sup>а</sup>	Стадия	Лист	Листов
Гл. спец.	Власенко	<i>Власенко</i>		Р	1	8
Н.контр.	Сокольская	<i>Сокольская</i>		ГОССТРОЙ СССР СОЮЗВОДОКАНАЛЬНИЙ ПРОЕКТ ХАРЬКОВСКИЙ ВОДОКАНАЛПРОЕКТ		
Нач. отд.	Шейко	<i>Шейко</i>				

поз.	Наименование	кол. на сетку С														Примечание	
		21 21a	22 22a	23 23a	24 24a	25 25a	26 26a	27 27a	28 28a	29 29a	30 30a	31 31a	32 32a	33 33a	34 34a		
1	φ8AIII, ℓ=1750; 0,69кг	15															
	φ10AIII, ℓ=1750; 1,1кг		15	15													
	ℓ=1900; 1,17кг				15												
	ℓ=2050; 1,26кг					15	15	15			15						
	ℓ=2150; 1,33кг								15	15		15					
	φ12AIII, ℓ=2350; 2,09кг											15					
	ℓ=2450; 2,18кг												15				
	ℓ=2650; 2,35кг													15			
2	φ6AIII, ℓ=1350; 0,29кг						7										
	φ8AIII, ℓ=1150; 0,45кг	7	7														
	ℓ=1200; 0,47кг			7													
	ℓ=1300; 0,51кг				7												
	ℓ=1350; 0,53кг							7									
	ℓ=1450; 0,57кг								7								
	ℓ=1500; 0,59кг									7							
	φ10AIII, ℓ=1350; 0,83кг										7						
	ℓ=1550; 0,96кг											7					
	φ12AIII, ℓ=1350; 1,2кг					7											

3.900.1-10.2-4-00.08

ЛНСТ

2

24397-02 27



Поз.	Наименование	КОЛ. НА СЕТКУ С														Примечание
		21 21а	22 22а	23 23а	24 24а	25 25а	26 26а	27 27а	28 28а	29 29а	30 30а	31 31а	32 32а	33 33а	34 34а	
2	Φ12AIII, ℓ=1450; 1,29кг											7				
	ℓ=1600; 1,42кг												7			
	ℓ=1750; 1,55кг													7		
3	Φ6AIII, ℓ=1350; 0,29кг						8									
	Φ8AIII, ℓ=1150; 0,45кг		8													
	ℓ=1350; 0,53кг							8								
	ℓ=1450; 0,57кг								8							
	Φ10AIII, ℓ=1050; 0,65кг	8														
	ℓ=1100; 0,68кг			8												
	ℓ=1200; 0,74кг				8											
	ℓ=1400; 0,86кг									8						
	ℓ=1350; 0,83кг										8					
	ℓ=1550; 0,96кг											8				
Φ12AIII, ℓ=1450; 1,29кг												8				
	ℓ=1600; 1,42кг												8			
	ℓ=1750; 1,55кг													8		
	ℓ=1350; 1,20кг						8									
4	Φ6AI, ℓ=2750; 0,61кг	4	4	4	5	5	5	5	5	5	5	5	5	6	6	

24397-02 28

3.900.1-10.2-4-00.08

поз.	Наименование	Кол. на сетку С														Примечание
		21 21а	22 22а	23 23а	24 24а	25 25а	26 26а	27 27а	28 28а	29 29а	30 30а	31 31а	32 32а	33 33а	34 34а	
	Размеры в мм, е	1750	1750	1750	1900	2050	2050	2050	2150	2150	2050	2150	2350	2450	2650	
	h	1150	1150	1200	1300	1350	1350	1350	1450	1500	1350	1450	1550	1600	1750	
	h'	100	100	100	100		100	100	100	100						
	σ	525	525	525	75	225	225	225	325	325	225	325	525	25	225	
	β	1050	1050	1050	1050	1050	700	700	700	700	700	700	700	700	1300	
	h	2	2	2	3	3	3	3	3	3	3	3	3	4	4	
	Масса сетки, кг	21,1	25,6	27,6	30,0	40,0	26,4	30,0	31,7	34,0	34,5	42,5	48,9	57,7	62,2	

поз.	Наименование	Кол. на сетку С														Примечание
		35 35а	36 36а	37 37а	38 38а	39 39а	40 40а	41 41а	42 42а	43 43а	44 44а	45 45а	46 46а	47 47а	48 48а	
1	φ12AIII, e=2850; 2,54кг								15							
	e=2950; 2,62кг									15						
	e=2750; 2,44кг	15	15													
	φ14AIII, e=2750; 3,33кг			15												
	e=2850; 3,45кг				15	15										
	φ16AIII, e=2650; 4,19кг						15									
	e=3250; 5,14кг							15								
	e=3450; 5,45кг									15					15	

3.900.1-10.24-00.08

Лист

4

24397-02 29



Поз.	Наименование	Кол. на изделие закладное МН														Примечание
		35 35а	36 36а	37 37а	38 38а	39 39а	40 40а	41 41а	42 42а	43 43а	44 44а	45 45а	46 46а	47 47а	48 48а	
	ℓ=3550; 5,61кг											15	15			
	ℓ=3650; 5,77кг													15		
2	φ12А III, ℓ=1850; 1,64кг	7														
	φ14А III, ℓ=1800 ; 2,18кг		7	7			7									
	ℓ=1900; 2,30кг				7											
	ℓ=1950 ; 2,36кг					7										
	ℓ=2200; 2,66кг							7								
	ℓ=2300; 2,78кг									7						
	ℓ=2350; 2,84кг										7					
	ℓ=2400; 2,90кг											7				
	ℓ=2450; 2,96кг												7			
	φ12А III, ℓ=1900; 1,69кг								7							
	φ12А III, ℓ=2000 ; 1,78кг									7						
	φ16 III, ℓ=2300 ; 3,63кг													7		
3	φ12А III, ℓ=1900; 1,69кг									8						
	φ14А III, ℓ=1750; 2,16кг	8														
	ℓ=1900; 2,30кг				8					8						
	ℓ=1800; 2,18кг		8	8												

24397-02 30

Поз.	Наименование	Кол. на узелке закладное МН														Примечание
		35 35а	36 36а	37 37а	38 38а	39 39а	40 40а	41 41а	42 42а	43 43а	44 44а	45 45а	46 46а	47 47а	48 48а	
3	Ф14АIII, l=2300; 2,78кг										8					
	l=2350; 2,84кг											8				
	Ф16АIII, l=1700; 2,69кг						8									
	l=1850; 2,93кг					8										
	Ф16АIII, l=2100; 3,32кг							8								
	l=2300; 3,63кг											8		8		
	l=2350; 3,71кг												8			
4	Ф6АI, l=2750; 0,61кг								6							
	Ф8АI, l=2750; 1,09кг	6	6	6	6	6	6	7		6	7	7	7	8	7	
	Размеры в мм, l	2750	2750	2750	2850	2850	2650	3250	2850	2950	3450	3550	3550	3650	3450	
	h	1850	1800	1800	1900	1950	1800	2200	1900	2000	2300	2350	2400	2450	2300	
	h'	100				100	100	100		100			100	100		
	b	1300	1300	1300	1300	1300	1300	1300	1000	1000	1000	1000	1000	1000	1000	
	n	4	4	4	4	4	4	5	4	4	5	5	5	6	5	
	q	325	325	325	425	425	225	225	425	325	425	525	525	25	425	
	Масса сетки, кг	71,6	75,8	89,2	93,2	98,2	106,2	129,9	67,0	76,7	131,1	134,4	141,1	145,6	143,8	

24397-02 31



поз.	Наименование	КОЛ. на сетку С										Примечание				
		49 49a	50 50a	51 51a	52 52a	53 53a	54 54a	55 55a	56 56a	57 57a						
1	φ12AIII, l=2850; 2,53kr		15													
	φ14AIII, l=3450; 4,17kr						15									
	φ16AIII, l=3550; 5,61kr	15		15		15										
	l=3750; 5,93kr				15											
	φ18AIII, l=4250; 8,9kr							15								
	l=4450; 9,3kr								15							
	φ20AIII, l=4250; 10,49kr									15						
2	φ16AIII, l=2400; 3,79kr	7														
	l=2350; 3,71kr			7			7									
	l=2500; 3,95kr				7											
	φ18AIII, l=2400; 5,02kr					7										
	φ20AIII, l=2850; 7,04kr							7		7						
	l=2950; 7,29kr								7							
	φ12AIII, l=2000; 1,78kr		7													
3	φ16AIII, l=2350; 3,71kr			8												
	l=2500; 3,95kr				8											
	φ18AIII, l=2250; 4,50kr							8								
	l=2300; 4,60kr	8														
	φ20AIII, l=2300; 5,68kr					8										

24397-02 32

3.900.1-10.2-4 - 00.08

Лист  
7

Формат А4

Поз.	Наименование	Кол. на сетку С										Примечание				
		49 49a	50 50a	51 51a	52 52a	53 53a	54 54a	55 55a	56 56a	57 57a						
3	φ14AIII, ℓ=1900; 2,30кг		8													
	φ20AIII, ℓ=2850; 7,04кг							8		8						
	ℓ=2950; 7,29кг									8						
4	φ8AI, ℓ=2750; 1,09кг		6	7	8											
	φ10AI, ℓ=2750; 1,69кг	7				7	7	9	9	9						
	Размеры в мм, ℓ	3550	2850	3550	3750	3550	3450	4250	4450	4250						
	h	2400	200	2350	2500	2400	2350	2850	2950	2850						
	h'	100	100			100	100									
	b	1000	1650	1650	1650	1650	1200	1200	1200	1200						
	n	5	4	5	6	5	5	7	7	7						
	a	525	425	525	125	525	425	25	225	25						
	Масса сетки, кг	161,0	75,3	147,4	156,9	176,6	138,0	254,0	264,0	218,2						

Технические условия см. 3.900.1-10.2-10  
 Арматура: класса В А-I и А-III по ГОСТ 5781-82\*

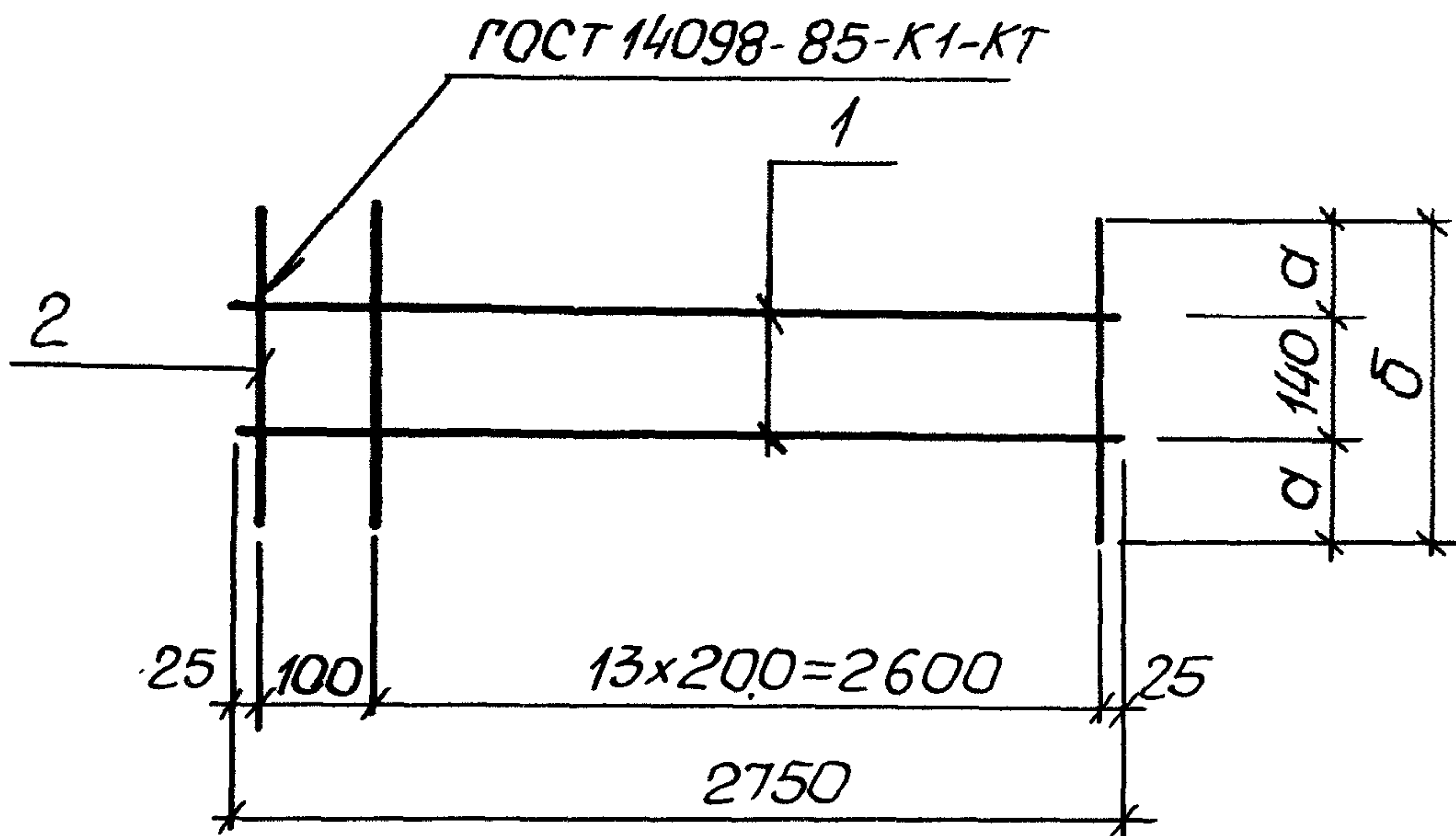
24397-02 33

3.900.1.10.2-4 - 00.08

Лист

8





Поз.	Наименование	Кол. сетки		Примечание
		СБ1	СБ2	
1	φ5ВрI, l=2750; 0,42кг	2	2	
2	φ6АI, l=600; 0,14кг	15		
	φ6АI, l=460; 0,1кг		15	
	Размеры в мм, а	230	160	
	б	600	460	
	Масса сетки, кг	2,9	2,3	

1. Технические условия см 3.900.1-10.2-10
2. Арматура: класса Вр-I по ГОСТ 8727-80\*, класса А-I по ГОСТ 5781-82\*.

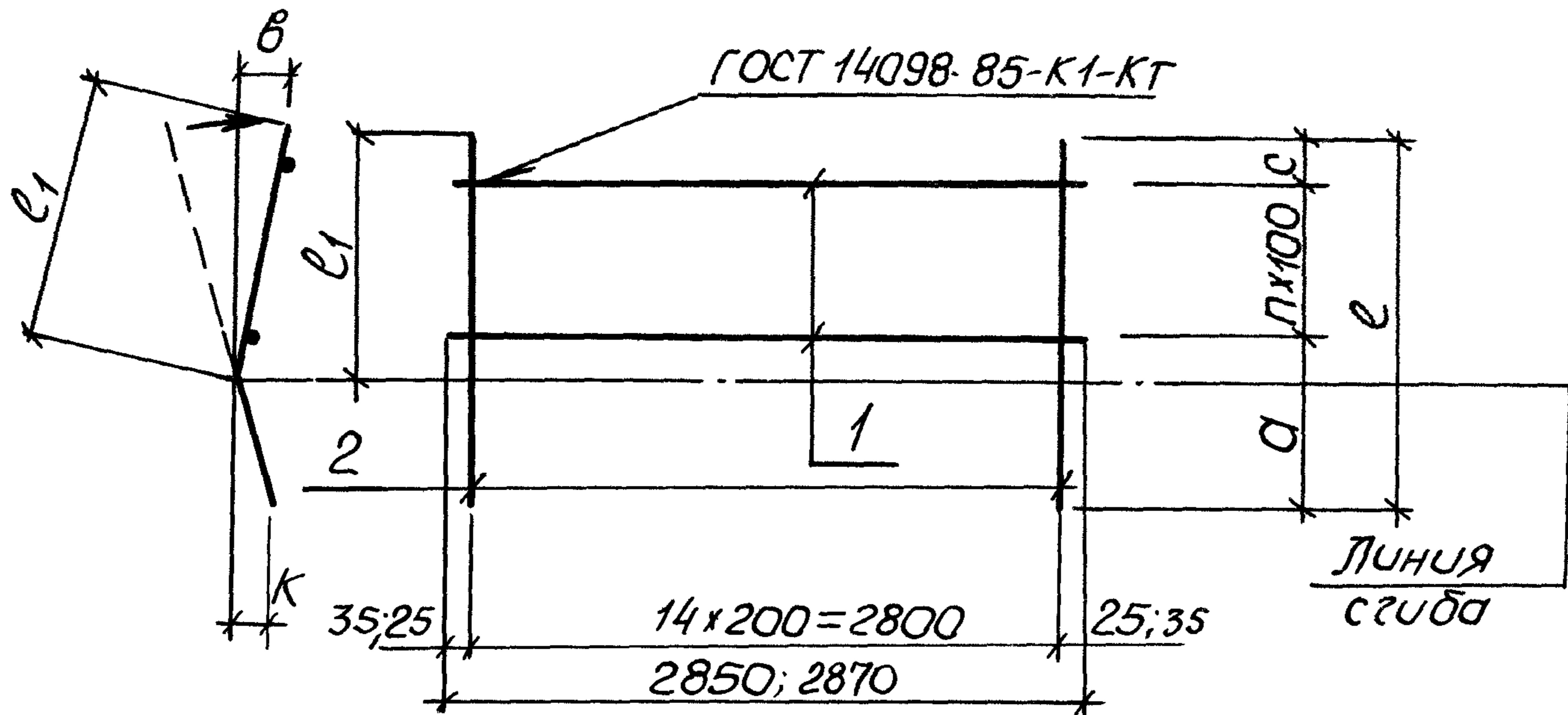
ЦНБ. № 194/01. Подпись и дата

Разработ.	Голосов	Колов	
Пров.	Лыгин		
Зав. гр.	Мазалова		
Гл. спец.	Власенко		
Н.контр.	Сокольская		
Нач. отд.	Щейко		

3.900.1-10.2-4-00.09

Сетка СБ1; СБ2

Стадия	Лист	Листов
Р		1
ГОССТРОЙ СССР СОЮЗВОДОКАНАЛЬНИИ ПРОЕКТ ХАРЬКОВСКИЙ ВОДОКАНАЛПРОЕКТ		



Спецификацию см. лист 2,3

разраб.	ГОЛОСОВ	Власов	3.900.1-10.2-4-00.10			
Пров.	Лыгин	Лыгин				
Зав. гр.	Мазанова	Мазанова	Сетка С101... С108; С171... С174	Стадия	Лист	Листов
Г. спец.	Власенко	Власенко		Р	1	3
Ф. ОНТ	Сокольская	Сокольская		ГОССТРОЙ СССР СОЮЗВОДОКАНАЛНИИПРОЕКТ ХАРЬКОВСКИЙ ВОДОКАНАЛПРОЕКТ		
Отд.	Щейко	Щейко				



Поз.	Наименование	Кол. на сетку С								Примечание
		101	102	103	104	105	106	107	108	
1	Ф8АІ, $l=2850$ ; 1,13кг	2	3	4						
	Ф12АІ, $l=2850$ ; 2,53кг				4	4	4			
	Ф14АІ, $l=2850$ ; 3,44кг							4	4	
2	Ф12АІІІ, $l=660$ ; 0,59кг	15								
	Ф16АІІІ, $l=880$ ; 1,39кг		15							
	$l=1140$ ; 1,80кг			15						
	Ф22АІІІ, $l=1520$ ; 4,53кг				15					
	Ф25АІІІ, $l=1320$ ; 5,08кг					15				
	$l=1520$ ; 5,85кг						15			
	Ф28АІІІ, $l=1320$ ; 6,38кг							15		
	$l=1520$ ; 7,35кг								15	
	Размеры в мм, а	360	430	590	1020	720	1020	720	1020	
	с	200	250	250	200	300	200	300	200	
н	1	2	3	3	3	3	3	3		
l	660	880	1140	1520	1320	1520	1320	1520		
l <sub>1</sub>	400	530	660	690	730	690	730	690		
б	100	100	105	85	125	85	125	85		
к	60	65	80	110	100	110	100	110		
Масса сетки, кг	11,1	24,3	31,5	78,1	86,3	97,7	109,5	123,9		

1. Технические условия см. 3.900.1-10.2-10

2. Арматура классов А-І и А-ІІІ по ГОСТ 5781-82\*

УИВ №10ФДЛ. Подпись и дата

ВЗДМ. УИВ. №

3.900.1-10.2-4 - 00.10

Лист  
2

Поз.	Наименование	Кол. на сетку				Примечание
		171	172	173	174	
1	Ф8АІ, $l=2850$ ; 1,13кг	2				
	Ф10АІ, $l=2850$ ; 1,76кг		3	4		
	Ф14АІ, $l=2870$ ; 3,45кг				4	
2	Ф14АІІІ, $l=680$ ; 0,82кг	15				
	Ф18АІІІ, $l=900$ ; 1,79кг		15			
	Ф20АІІІ, $l=1100$ ; 2,71кг			15		
	Ф36АІІІ, $l=1520$ ; 12,14кг				15	
	Размер в мм					
	а	380	450	550	1020	
	с	200	250	250	200	
	п	1	2	3	3	
	l	680	900	1100	1520	
	l <sub>1</sub>	420	550	620	690	
	в	100	100	105	85	
	к	60	65	80	110	
	Масса сетки, кг	14,5	32,1	47,6	195,9	

Технические условия см. 3.900.1-10, 2-10

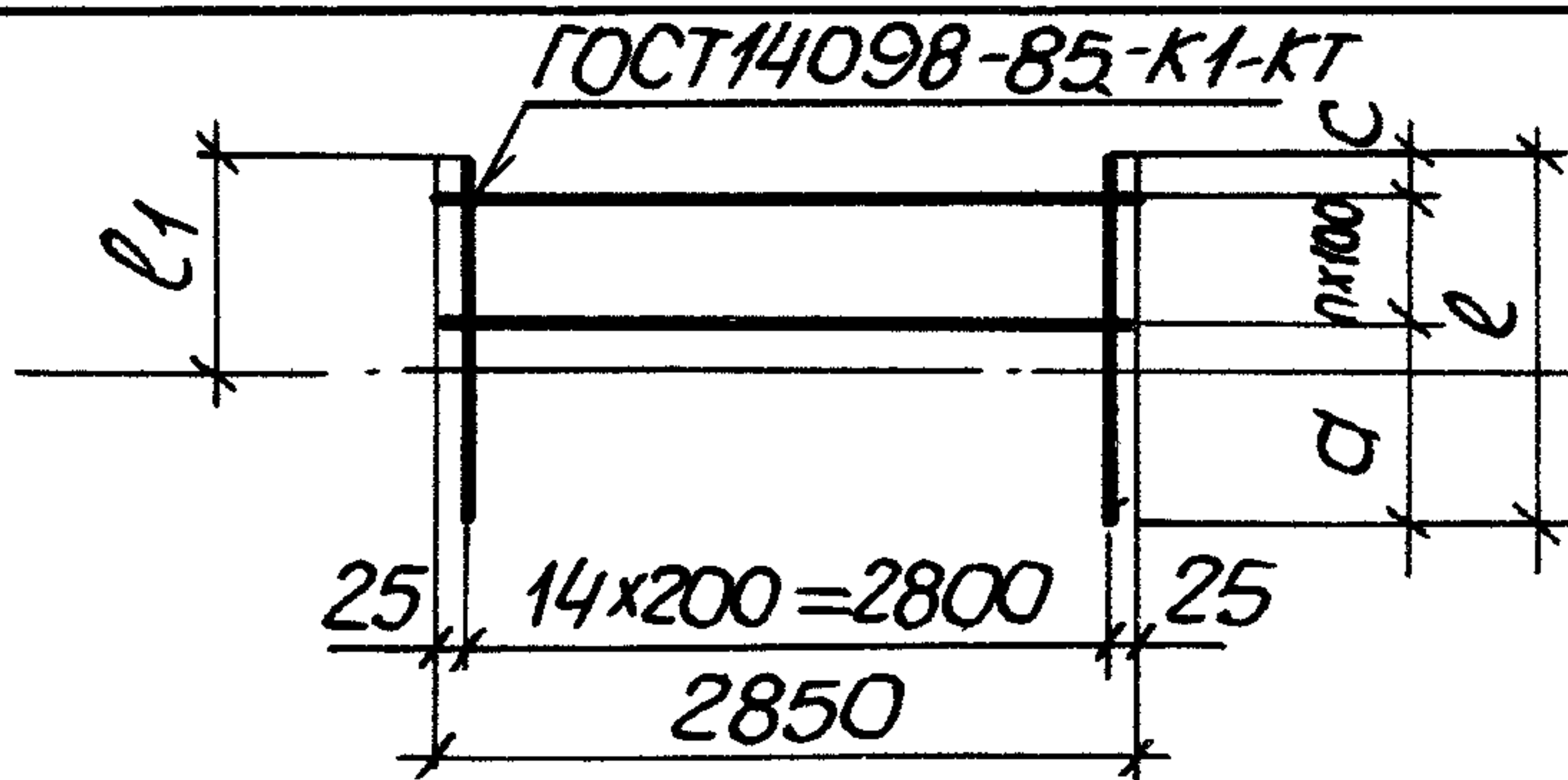
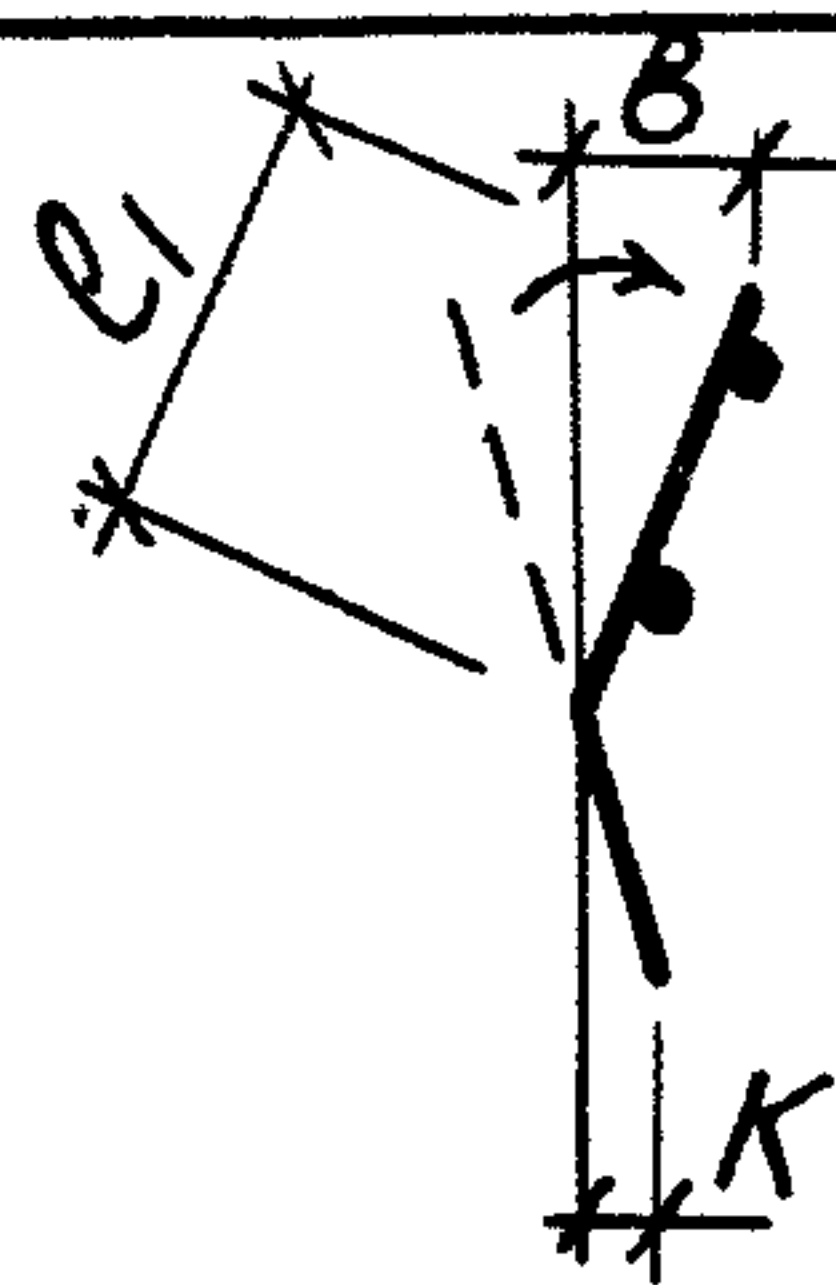
Арматура: классов А-І и А-ІІІ по ГОСТ 5781-82\*.

3.900.1-10.2-4-00.10

Лист

2





37

ЛУНИЯ  
СЛУБА

Поз.	Наименование	Кол. на сетку С						Примечание
		111	112	113	114	115	116	
1	Φ 6 А I, l=2850; 0,65 кг	2						
	Φ 8 А I, l=2850; 1,13 кг		3	4				
	Φ 10 А I, l=2850; 1,76 кг				4	4	4	
	Φ 12 А I, l=2850; 2,54 кг							4
2	Φ 10 А III, l=800; 0,50 кг	15						
	Φ 14 А III, l=1020; 1,24 кг		15					
	Φ 16 А III, l=1320; 2,10 кг			15				
	Φ 20 А III, l=1240; 3,06 кг				15			
	l=1460; 3,60 кг					15		
	Φ 22 А III, l=1660; 4,90 кг						15	
	Φ 25 А III, l=1660; 6,40 кг							15
	Размеры в мм, a	500	620	770	740	860	1160	1160
	c	200	200	250	200	300	200	200
	n	1	2	3	3	3	3	3
	l	800	1020	1320	1240	1460	1660	1660
	l1	400	510	680	620	730	690	690
	b	100	95	105	100	125	85	85
	k	100	95	105	100	125	125	125
	Масса сетки, кг	8,8	22,0	36,0	52,7	60,8	80,3	106,2

1. Технические условия см. 3.900.1-10.2-10
2. Арматура: классов А-I и А-III по ГОСТ 5781-82\*

разраб.	Остолученко	Ю.О.
Пров.	Лыгин	
Зав.гр.	Мазалова	
Гл. спец.	Власенко	
Н.контр.	Сокольская	
Нач.отд.	Шейко	

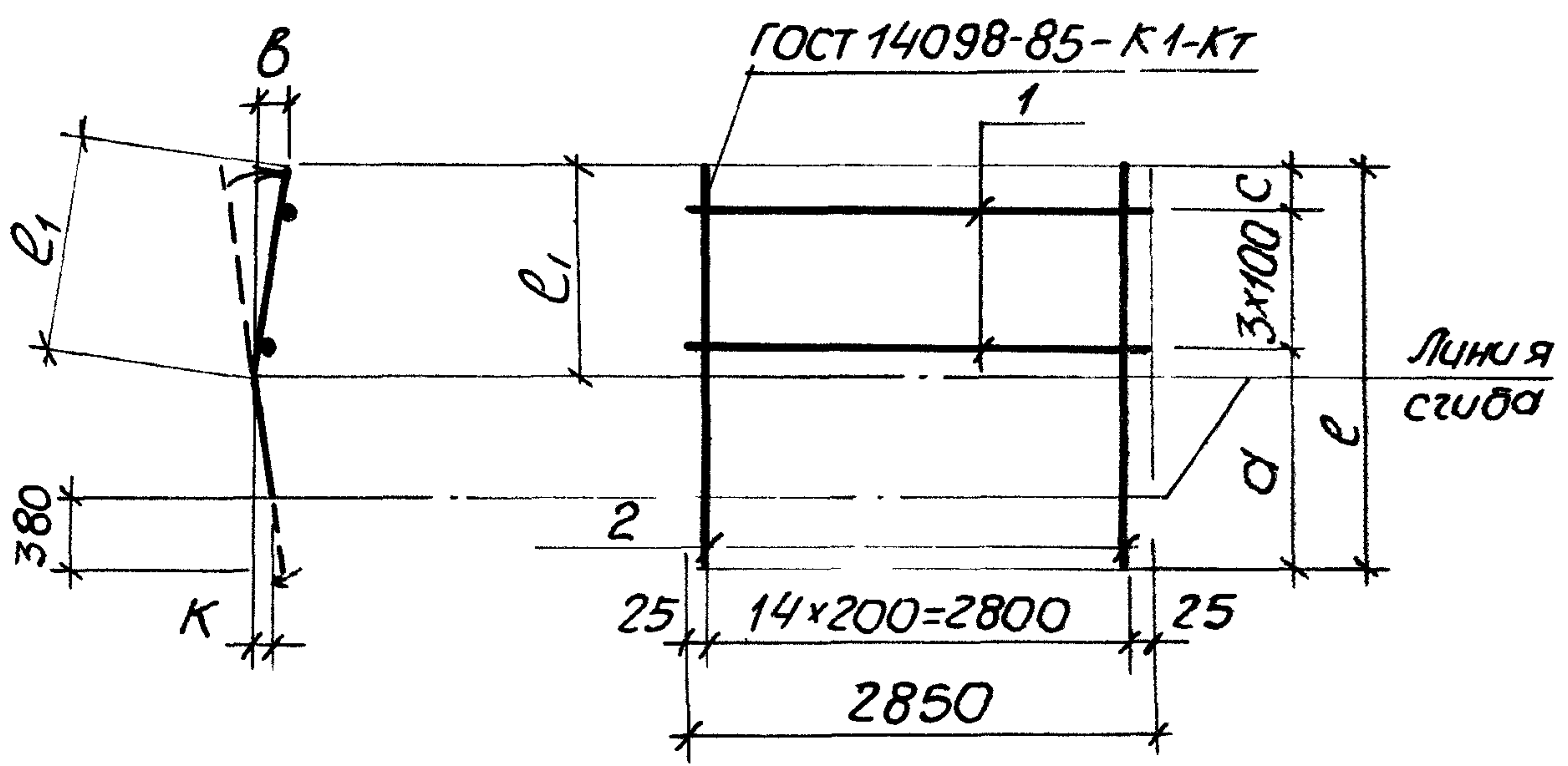
3.900.1-10.2-4-00.11

Сетка  
С 111... С 117

Стадия	Лист	Листов
Р		1
ГОССТРОЙ СССР СОЮЗВОДОКАНАЛИНИИПРОЕКТ ХАРЬКОВСКИЙ ВОДОКАНАЛПРОЕКТ		

УИВ. № инфа. Подпись и дата

ВЗЛОМ. УИВ. №



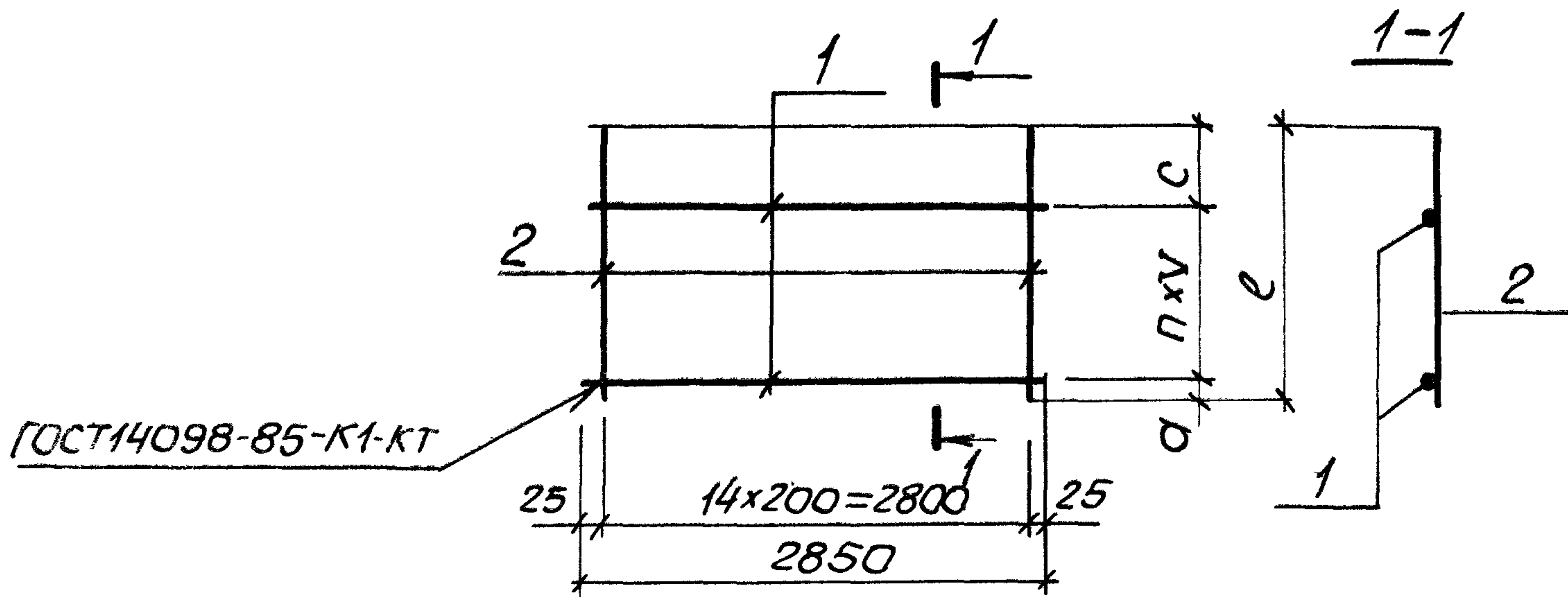
Поз	Наименование	Кол. на сетку С				Примечание
		121	122	123	124	
1	Ф8А I, l=2850; 1,13 кг	4				
	Ф10А I, l=2850; 1,76 кг		4	4		
	Ф12А I, l=2850; 2,53 кг				4	
2	Ф14А III, l=1520; 1,84 кг	15				
	Ф18А III, l=1560; 3,30 кг		15			
	Ф20А III; l=1720; 4,24 кг			15		
	Ф25А III, l=1500; 5,76 кг				15	
	Размеры в мм a	1000	1000	1120	1000	
	c	220	260	300	200	
	l	1520	1560	1720	1500	
	l1	640	680	730	620	
	b	100	100	125	100	
	k	80	80	100	80	
	Масса сетки, кг	32,1	56,5	70,6	91,0	

1. Технические условия см. 3.900.1-10.2-10  
 2. Арматура: классов А-I и А-III по ГОСТ 5781-82\*

Разраб.	Осталченко	Иванов	3.900.1-10.2-4-00.12
Пров.	Лыгин	Смирнов	
Зав.гр.	Мазалова	Смирнов	Сетка С 121... С 124
Гл. спец.	Власенко	Смирнов	
Н. контр.	Соколовская	Смирнов	
Нач. отд.	Щедко	Смирнов	
			Стадия Лист Листов Р 1 1 Госстрой СССР Союзводоканальный проект Харьковский Водоканал проект

Инв. № подл. Подпись и дата. Взам. инв. №





Поз.	Наименование	Кол. на сетку С												Примечание		
		131	132	133	134	135	136	137	138	139	140	141	142			
1	Φ6AII, l=2850; 0,65кг	5	5	5	5											
	Φ8AII, l=2850; 1,13кг					5	5	5	6	5	5					
	Φ10AII, l=2850; 1,76кг											6				
	Φ12AII, l=2850; 2,53кг												6			

Продолжение спецификации см. лист 2, 3.

Разраб.	Подзолков	<i>Подзолков</i>
Пров.	Львчин	<i>Львчин</i>
Зав. зр.	Мазилова	<i>Мазилова</i>
Гл. спец.	Власенко	<i>Власенко</i>
Н.контр.	Сokolоская	<i>Сokolоская</i>
Нач. отд.	Щеико	<i>Щеико</i>

3.900.1-10.2-4 -00.13

Сетка  
С 131... С 146

Стадия	Лист	Листов
Р	1	3
госстрой СССР Союзводоканалпроект ХАРЬКОВСКИЙ ВОДОКАНАЛПРОЕКТ		

Копир. Майстренко

Формат А4

24397-02 40

24397-02 41

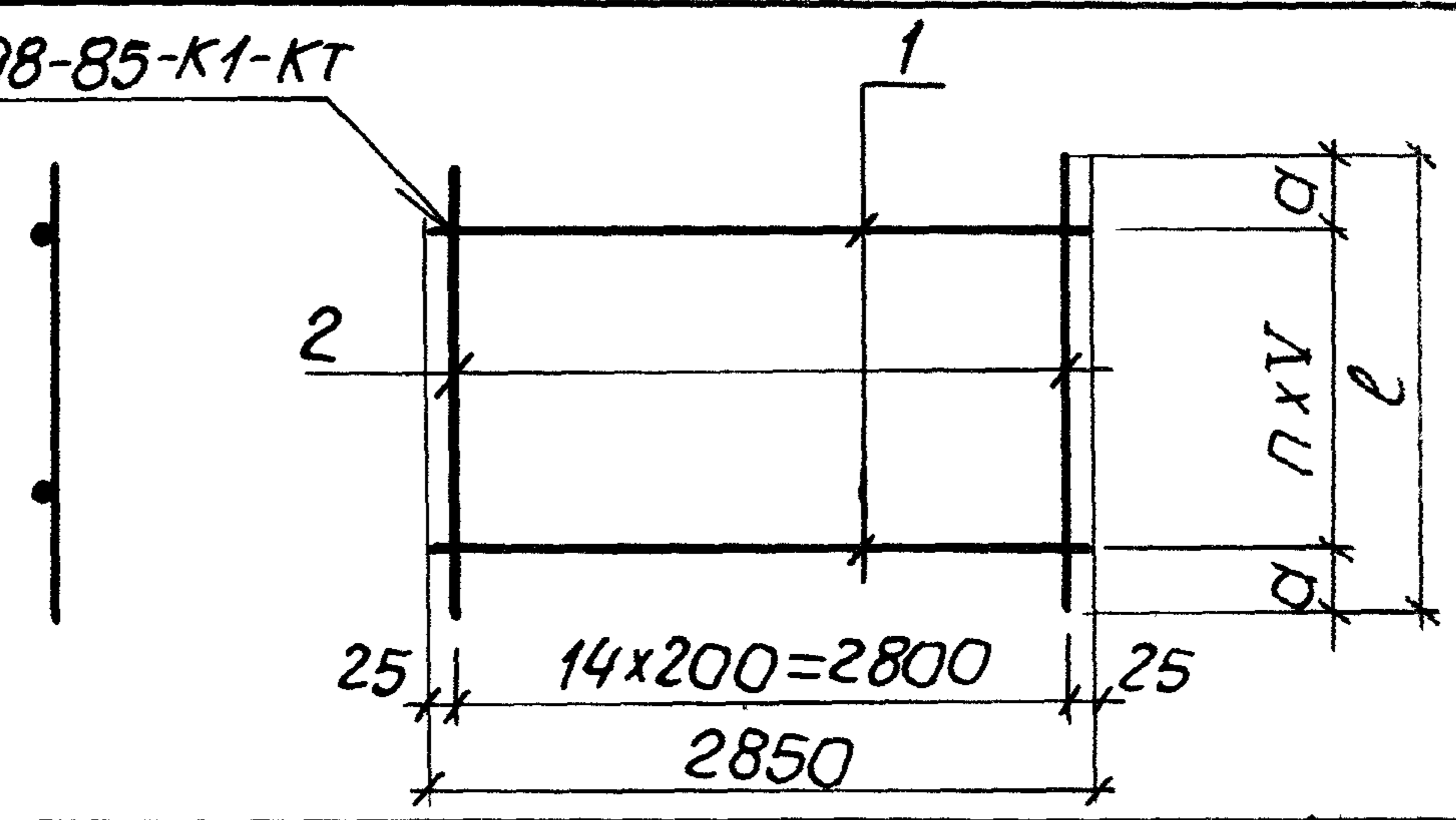
Поз.	Наименование	Кол. на сетку С													Примечание	
		131	132	133	134	135	136	137	138	139	140	141	142			
2	Ф10А III, $\ell=640$ ; 0,40кг	15														
	Ф12А III, $\ell=860$ ; 0,75кг		15													
	$\ell=1120$ ; 0,99кг			15												
	$\ell=1300$ ; 1,15кг				15											
	Ф14А III, $\ell=860$ ; 1,04кг					15										
	$\ell=1120$ ; 1,40кг						15									
	$\ell=1320$ ; 1,60кг							15								
	$\ell=1520$ ; 1,84кг								15							
	Ф16А III, $\ell=860$ ; 1,36кг									15						
	$\ell=1340$ ; 2,12кг										15					
	Ф18А III, $\ell=1560$ ; 3,26кг											15				
	Ф22А III, $\ell=1500$ ; 4,48кг												15			
	Размеры в мм, а	50	150	50	200	150	50	200	200	150	200	200	200			
	п	4	4	4	4	4	4	4	5	4	4	5	5			
	V	100	100	200	200	100	200	200	200	100	200	200	200			
	С	190	310	270	300	310	270	320	320	310	340	360	300			
	$\ell$	640	860	1120	1300	860	1120	1320	1520	860	1340	1560	1500			
	Масса сетки, кг	9,3	14,7	18,2	21,2	21,3	26,7	29,7	34,4	27,2	37,5	59,5	78,8			

3.900.1-10.2-4-00.13





ГОСТ 14098-85-К1-КТ



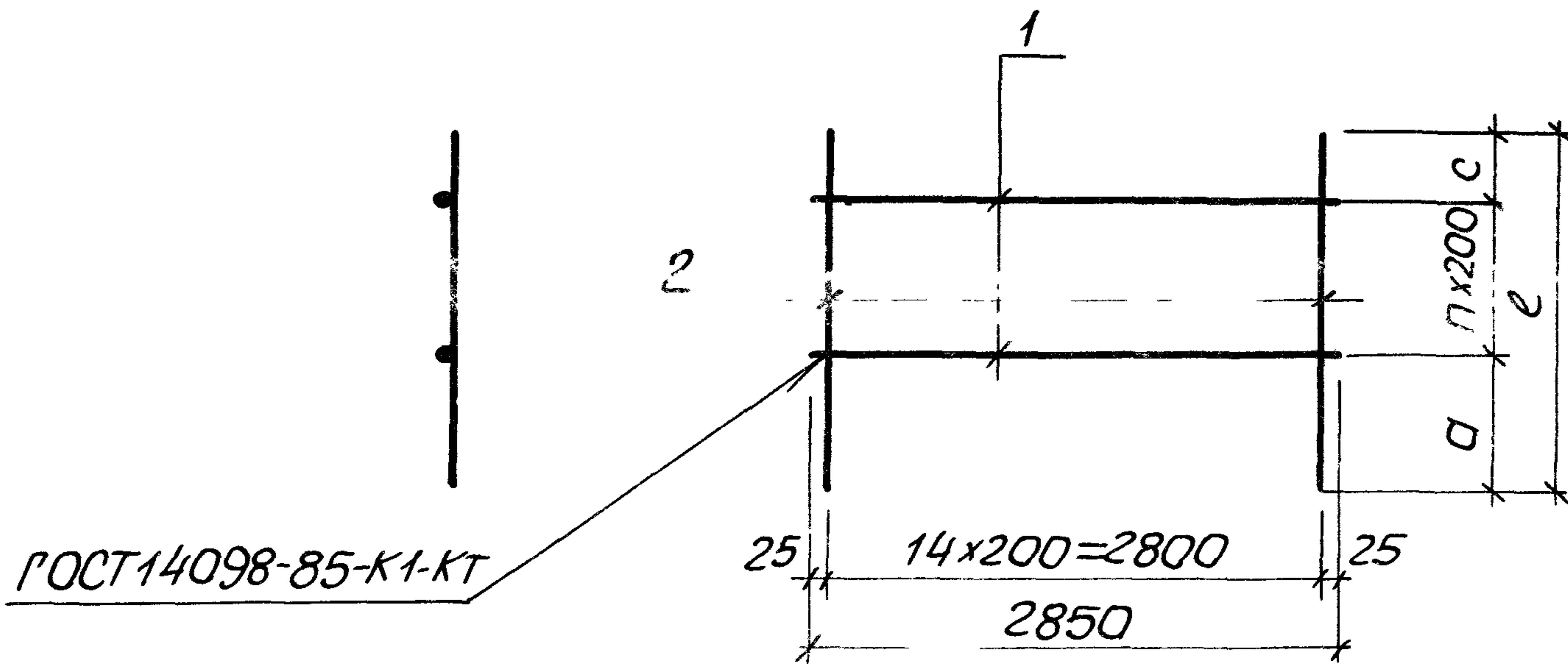
Поз.	Наименование	Кол. на сетку С							Примечание
		151	152	153	154	155	156	157	
1	Φ6A <sub>I</sub> , e=2850; 0,65кг	5	4						
	Φ8A <sub>I</sub> , e=2850; 1,13кг			5					
	Φ10A <sub>I</sub> , e=2850; 1,76кг				5	5	6		
	Φ12A <sub>I</sub> , e=2850; 2,53кг							6	
2	Φ10A <sub>III</sub> , e=780; 0,50кг	15							
	Φ14A <sub>III</sub> , e=1000; 1,21кг		15						
2	Φ16A <sub>III</sub> , e=1300; 2,05кг			15					
	Φ20A <sub>III</sub> , e=1220; 3,01кг				15				
	Φ22A <sub>III</sub> , e=1440; 4,32кг					15			
	e=1640; 4,92кг						15		
	Φ25A <sub>III</sub> , e=1640; 6,30кг							15	
	Размеры в мм, a	210	200	250	210	320	320	320	
	n	4	3	4	4	4	5	5	
	V	100	200	200	200	200	200	200	
	e	820	1000	1300	1220	1440	1640	1640	
	Масса сетки, кг	10,8	20,8	36,4	54,0	73,6	84,4	109,7	

1. Технические условия см. 3.900.1-10.2-10

2. Арматура: классы А-I и А-III по ГОСТ 5781-82\*

Разраб.	Остапенко	<i>[Signature]</i>	<p>3.900.1-10.2-4 - 00.14</p> <p>Сетка</p> <p>С151... С157</p>	Стадия	Лист	Листов
Пров.	Лыгин	<i>[Signature]</i>		Р		1
Зав. гр.	Мазалова	<i>[Signature]</i>		Госстрой СССР Союзводостроительный проект Харьковский Водоканалпроект		
Гл. спец.	Власенко	<i>[Signature]</i>				
Н. контр.	Сокольская	<i>[Signature]</i>				
Нач. отд.	Шейко	<i>[Signature]</i>				





Поз.	Наименование	Кол. на сетку С									Примечание
		161	162	163	164	165	166	167	168	169	
1	Ф8АІ, $l=2850$ ; 1,13кг	5	5	5	5			7			
	Ф10АІ, $l=2850$ ; 1,76кг					5	5		7	7	
2	Ф10АІІІ, $l=1480$ ; 0,9кг						15				
	Ф12АІІІ, $l=1900$ ; 1,7кг									15	

Продолжение спецификации см. лист 2

Разраб.	Остапенко	Ильин		3.900.1-10.2-4 - 00.15  Сетка С161... С169	Стадия	Лист	Листов
Пров.	Льзун	Ильин			Р	1	2
Зав. гр.	Мазюба	Ильин			ГОССТРОЙ СССР СОЮЗВОДОКАНАЛЬНИЙ ПРОЕКТ ХАРЬКОВСКИЙ ВОДОКАНАЛПРОЕКТ		
Гл. спец.	Власенко	Ильин					
Н. контр.	Сокольская	Ильин					
Нач. отд.	Щелко	Ильин					

24397-02 44

УИВ.ИИОДЛ.	подпись и дата	взам.ИИВ.№

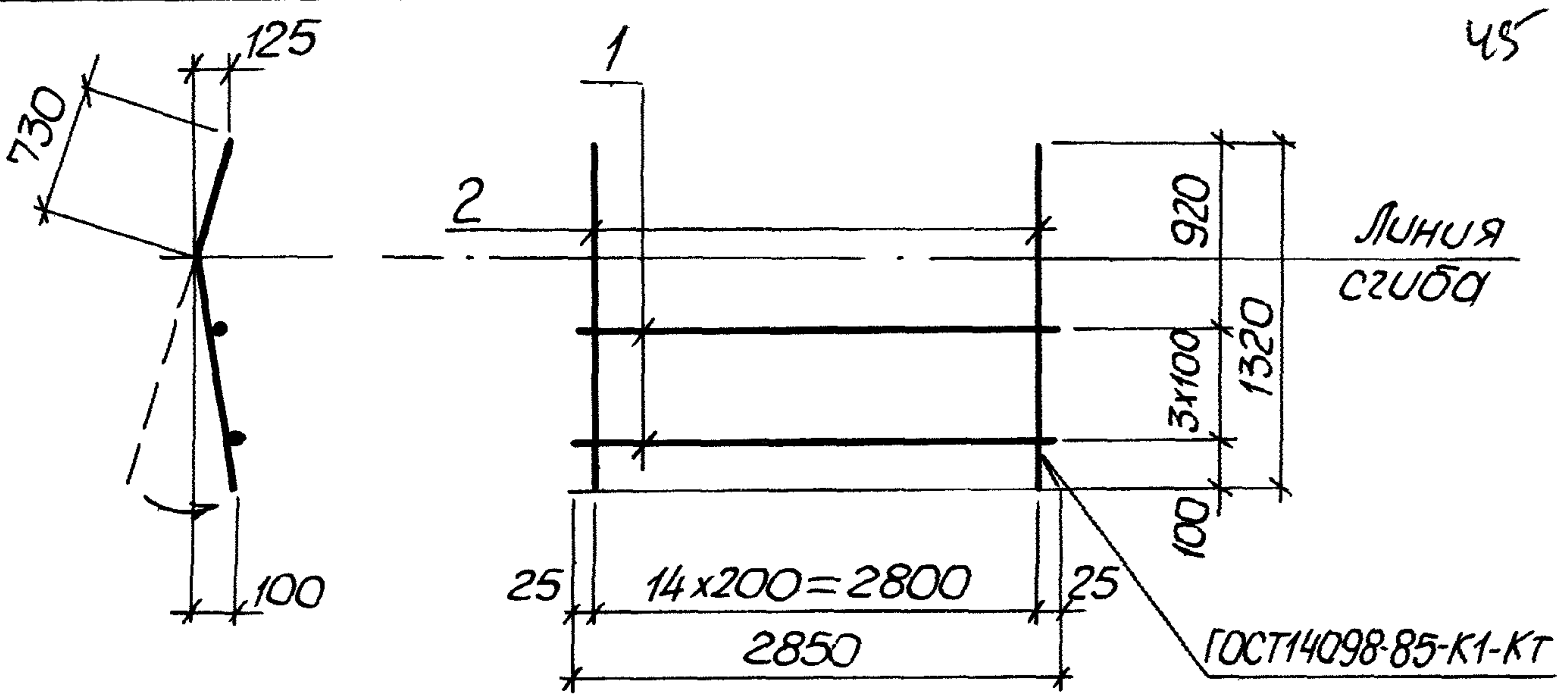
Поз.	Наименование	Кол на сетку С										Примечание				
		161	162	163	164	165	166	167	168	169						
2	Ф14АIII, $\rho=1500$ ; 1,82кг	15														
	$\rho=1540$ ; 1,86кг		15													
	$\rho=1920$ ; 2,32кг							15								
	Ф16АIII, $\rho=1520$ ; 2,4кг			15												
	$\rho=1740$ ; 2,75кг				15											
	Ф18АIII, $\rho=1540$ ; 3,22кг					15										
	$\rho=1960$ ; 3,9кг								15							
	Размеры в мм, а	450	490	470	590	490	460	470	510	440						
	п	4	4	4	4	4	4	6	6	6						
	с	250	250	250	350	250	200	250	250	250						
	$\rho$	1500	1540	1520	1740	1540	1480	1920	1960	1900						
	Масса сетки, кг	33,0	33,6	41,7	47,0	57,1	22,3	42,7	70,8	37,8						

Арматура: классов А-I и А-III по ГОСТ 5781-82\*

Технические условия см 3.900.1-10.2-10

24397-02 45



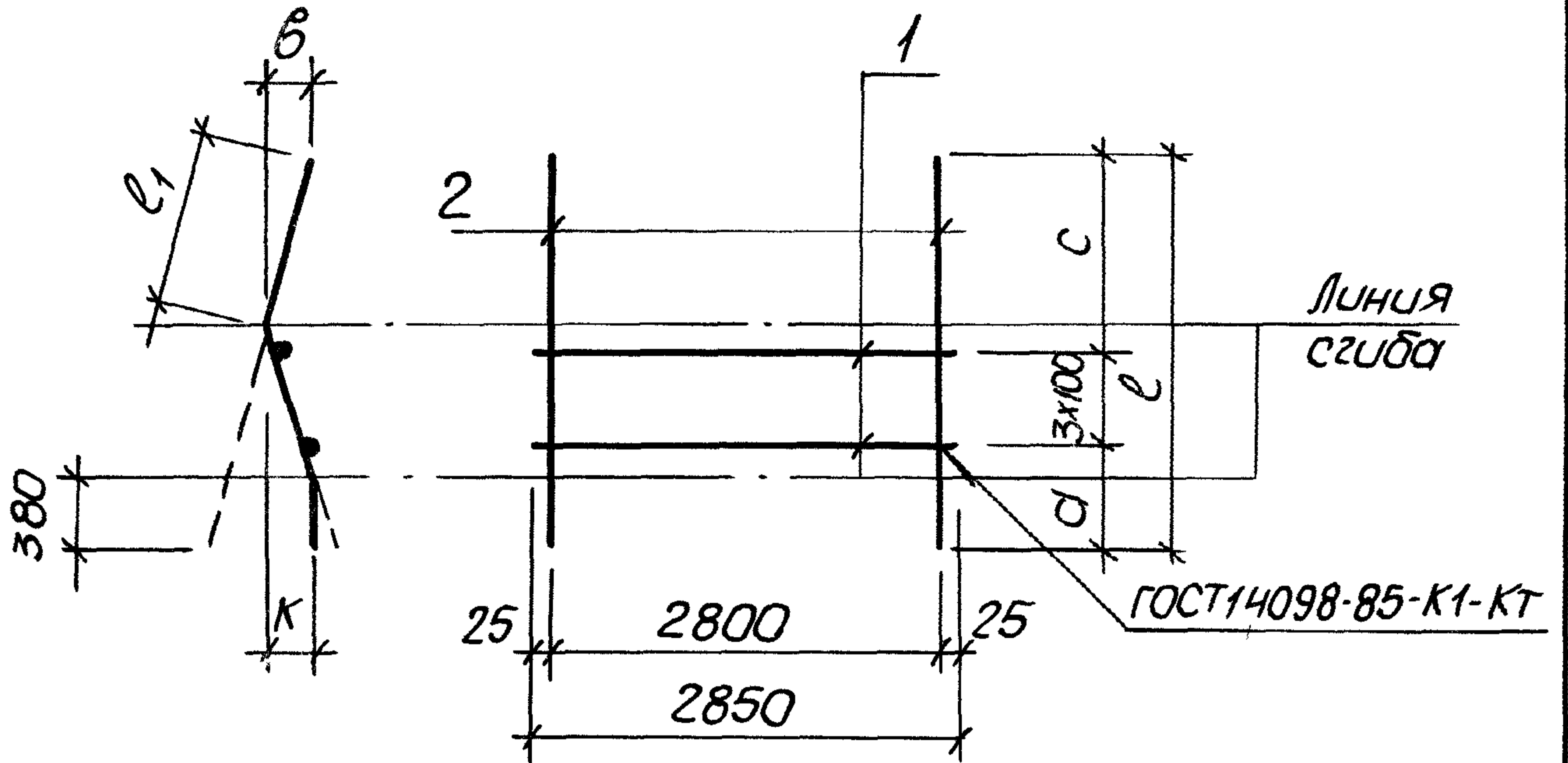


Поз.	Наименование	КОЛ. НА СЕТКУ С				Примечание
		181	182			
1	Φ12A-I, l=2850; 2,53 кг	4				
	Φ14A-I, l=2850; 3,44 кг		4			
2	Φ25A-III, l=1320; 5,08 кг	15				
	Φ28A-III, l=1520; 7,34 кг		15			
	Масса сетки, кг	86,3	123,9			

1. Технические условия см. 3.900.1-10.2-10
2. Арматура: классов A-I и A-III по ГОСТ 5781-82\*

Шв. № подл. Подпись и дата ВЗСМ Шв. №

Разраб.	Остапенко	<i>[Signature]</i>	3.900.1-10.2-4 - 00.16	Стадия	Лист	Листов
Пров.	Лыгин	<i>[Signature]</i>		Сетка	Р	1
Зав. гр.	Мазимова	<i>[Signature]</i>	C181, C182	госстрой СССР Союзводоканализпроект ХАРЬКОВСКИЙ ВОДОКАНАЛПРОЕКТ		
Гл. спец.	Власенко	<i>[Signature]</i>				
Н. контр.	Сокольская	<i>[Signature]</i>				
Нач. отд.	Шейко	<i>[Signature]</i>				



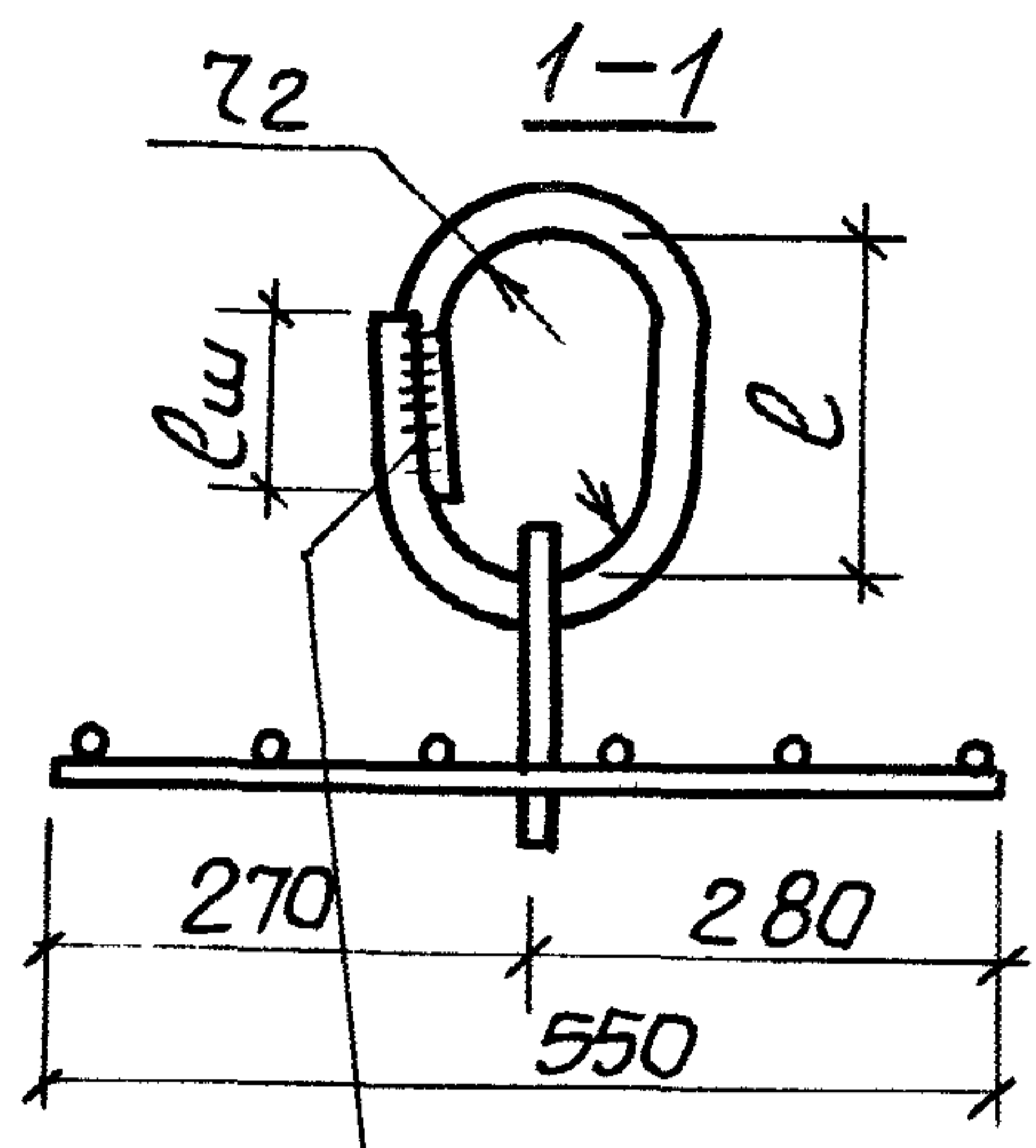
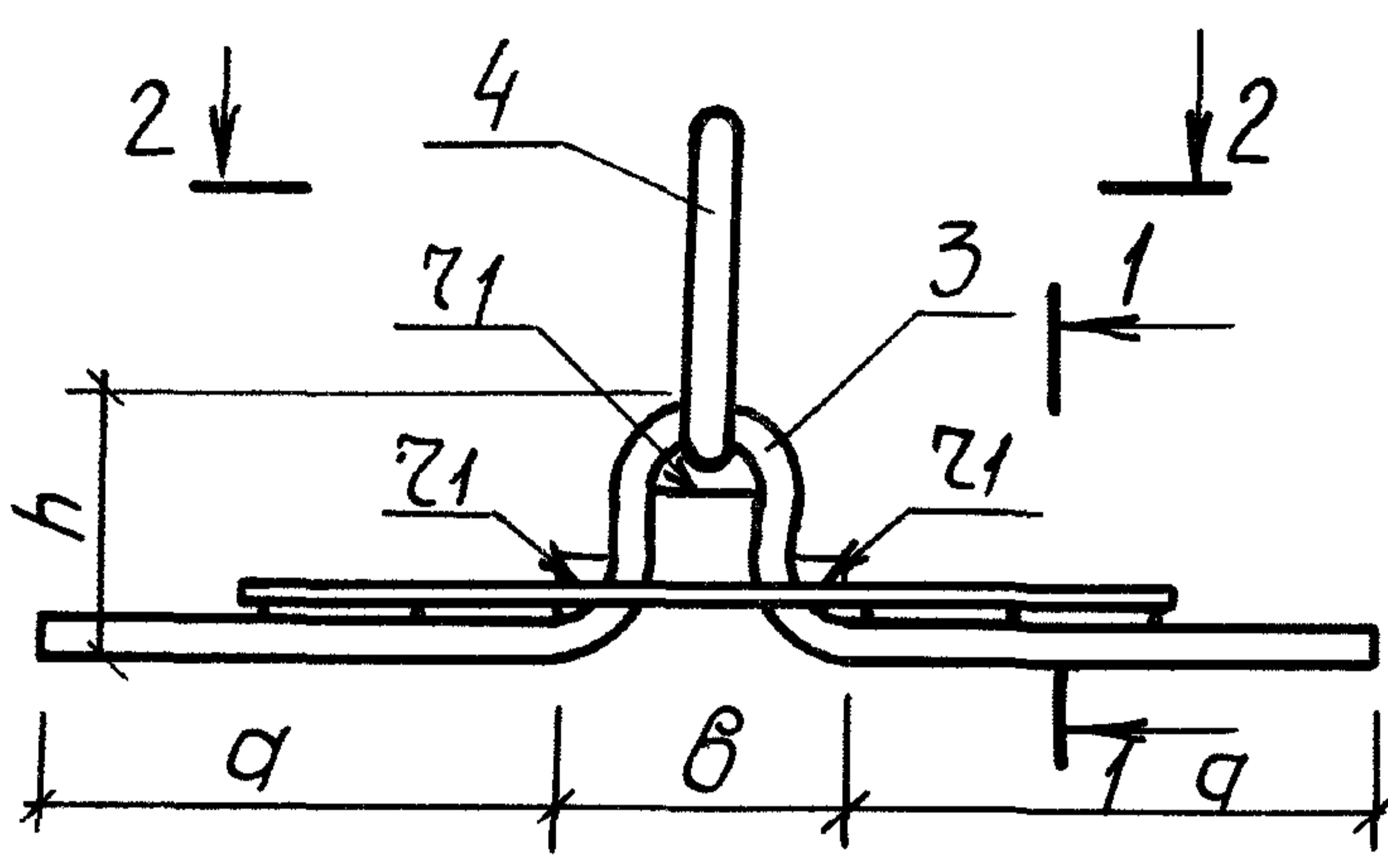
Поз.	Наименование	Кол. на сетку С				Примечание
		191	192	193		
1	φ8 А I, l=2850; 1,13 кг	4				
	φ12 А I, l=2850; 2,53 кг		4			
	φ14 А I, l=2850; 3,44 кг			4		
2.	φ20 А III, l=1720; 4,24 кг	15				
	φ22 А III, l=1920; 5,66 кг		15			
	φ28 А III, l=1920; 9,21 кг			15		
	Размеры в мм, a	500	480	480		
	c	920	1120	1120		
	e	1720	1920	1920		
	e1	730	970	970		
	b	125	130	130		
	k	100	70	70		
	Масса сетки, кг	70,6	95,0	151,9		

1. Технические условия см. 3.900.1-10.2-10
2. Арматура: классов А-I и А-III по ГОСТ 5781-82\*

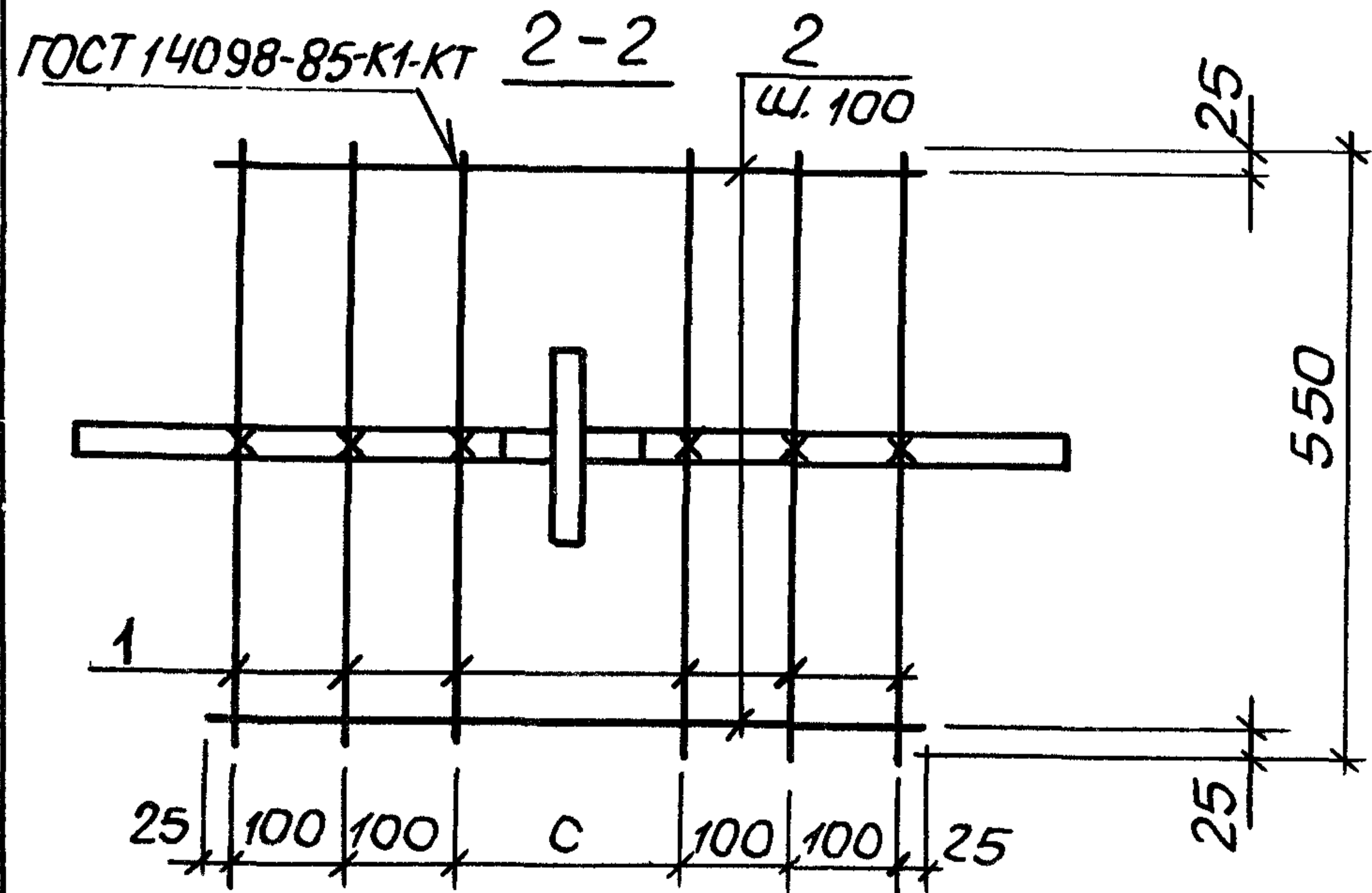
Разраб.	Остапенко	Шеуко	3.900.1-10.2-4-00.17			
Пров.	Львун					
Зав.гр	Мазилова		Сетка С191... С193	Стадия	Лист	Листов
Гл. спец.	Власенко			Р		1
Н.контр	Сokolьская			ГОССТРОЙ СССР СОЮЗВОДОКАНАЛИНИИПРОЕКТ ХАРЬКОВСКИЙ ВОДОКАНАЛПРОЕКТ		
Нач.отд	Шеуко					

ИНВ. № подл. Подпись и дата. ВЗЛОМ. ИНВ. №





ГОСТ 14098-85-С23-Рэ



спецификацию см. листы 2, 3

Шв. № подл. Подпись и дата

Разраб.	Голосов	Маша	3.900.1-10.2-4-00.18			
Пров.	Лозин	Лозин				
Зав. гр.	Мазолова	Мазолова	Узделие закладное МН15... МН27	Стадия	Лист	Листов
Пл. спец.	Власенко	Власенко		Р	1	3
Н.контр.	Сокольская	Сокольская		госстрой СССР СОЮЗВОДОКАНАЛИЗАЦИЯ КТ ХАРЬКОВСКИЙ ВОДОКАНАЛИЗАЦИОННЫЙ		
Нач. отд.	Щедко	Щедко				

Поз.	Наименование	Кол. на изделие закладное МН														Примечание	
		15	16	17	18	19	20	21	22	23	24	25	26	27			
1	Ф10АІ, $l=550$ ; 0,34кг	6	6	6	6	6	6	6	6	6	6	6	6	6			
2	$l=600$ ; 0,37кг	6	6	6	6				6	6							
	$l=650$ ; 0,40кг					6	6				6	6					
	$l=750$ ; 0,46кг							6					6	6			
3	Ф12АсІІ, $l=780$ ; 0,69кг	1															
	Ф14АсІІ, $l=910$ ; 1,10кг		1						1								
	Ф16АсІІ, $l=1040$ ; 1,64кг			1						1							
	Ф18АсІІ, $l=1170$ ; 2,45кг				1												
	Ф20АсІІ, $l=1300$ ; 3,21кг					1					1						
	Ф22АсІІ, $l=1430$ ; 4,26кг						1					1					
	Ф25АсІІ, $l=1620$ ; 6,24кг							1					1				
	Ф28АсІІ, $l=1820$ ; 8,79кг													1			

24397-02 49



Поз.	Наименование	Кол. на изделие закладное МН														Примечание	
		15	16	17	18	19	20	21	22	23	24	25	26	27			
4	φ14AcII, ℓ=450; 0,55кг	1															
	φ16AcII, ℓ=480; 0,76кг		1						1								
	φ18AcII, ℓ=520; 1,04кг			1						1							
	φ20AcII, ℓ=620; 1,53кг				1												
	φ22AcII, ℓ=650; 1,94кг					1					1						
	φ25AcII, ℓ=820; 3,16кг						1					1					
	φ28AcII, ℓ=890; 4,30кг							1					1				
	φ32AcII, ℓ=960; 6,06кг													1			
	Размеры в мм, в	120	148	152	156	200	204	290	148	152	200	204	290	296			
	с	150	150	150	150	200	200	300	150	150	200	200	300	300			
	ℓ	130	140	150	180	190	240	260	140	150	190	240	260	280			
	ℓω	70	80	90	100	110	120	140	80	90	110	120	140	160			
	г <sub>1</sub>	30	30	30	30	40	40	60	30	30	40	40	60	60			
	г <sub>2</sub>	30	30	30	40	40	60	60	30	30	40	60	60	60			
	α	245	295	330	390	420	485	570	305	330	390	450	480	545			
	h	110	120	145	150	170	170	155	110	145	205	205	245	280			
	Масса изделия, кг	5,5	6,1	6,9	8,2	9,6	11,9	15,3	6,1	6,9	9,6	11,9	15,3	19,7			

24397-02

50

1. Технические условия см. 3.900.1-10.2-10
2. Арматура: классов А-I и Ас-II по ГОСТ 5781-82\*

3.900.1-10.2-4 - 00.18