

ГОСУДАРСТВЕННЫЙ КОМИТЕТ СОВЕТА МИНИСТРОВ СССР ПО ДЕЛАМ СТРОИТЕЛЬСТВА
/ ГОССТРОЙ СССР /

ТИПОВЫЕ КОНСТРУКЦИИ И ДЕТАЛИ ЗДАНИЙ И СООРУЖЕНИЙ

Серия 1.465 - 7

СБОРНЫЕ ЖЕЛЕЗОБЕТОННЫЕ ПРЕДВАРИТЕЛЬНО НАПРЯЖЕННЫЕ
ПЛИТЫ ДЛЯ ПОКРЫТИЙ ПРОИЗВОДСТВЕННЫХ ЗДАНИЙ
РАЗМЕРОМ 3×6 и 15×6 м со стержневой, проволочной и прядевой арматурой

В ы п у с к 5

РАБОЧИЕ ЧЕРТЕЖИ ЖЕЛЕЗОБЕТОННЫХ СТАКАНОВ ДЛЯ КРЕПЛЕНИЯ
ДЕФЛЕКТОРОВ, ЗОНТОВ И КРЫШНЫХ ВЕНТИЛЯТОРОВ

ГОСУДАРСТВЕННЫЙ КОМИТЕТ СОВЕТА МИНИСТРОВ СССР ПО ДЕЛАМ СТРОИТЕЛЬСТВА
/ ГОССТРОЙ СССР /

ТИПОВЫЕ КОНСТРУКЦИИ И ДЕТАЛИ ЗДАНИЙ И СООРУЖЕНИЙ

Серия 1.465 - 7

СБОРНЫЕ ЖЕЛЕЗОБЕТОННЫЕ ПРЕДВАРИТЕЛЬНО НАПРЯЖЕННЫЕ
ПЛИТЫ ДЛЯ ПОКРЫТИЙ ПРОИЗВОДСТВЕННЫХ ЗДАНИЙ
РАЗМЕРОМ 3×6 и 1,5×6 м со стержневой, проволочной и прядевой арматурой

В ы п у с к 5

РАБОЧИЕ ЧЕРТЕЖИ ЖЕЛЕЗОБЕТОННЫХ СТАКАНОВ ДЛЯ КРЕПЛЕНИЯ
ДЕФЛЕКТОРОВ, ЗОНТОВ И КРЫШНЫХ ВЕНТИЛЯТОРОВ

РАЗРАБОТАНЫ
ЦНИИПРОМЗДАНИЙ
совместно с НИИЖБ

УТВЕРЖДЕНЫ
И ВВЕДЕНЫ В ДЕЙСТВИЕ
с 1 декабря 1973 г.
Постановление Госстроя СССР
от 27 августа 1973 г. №174

СОДЕРЖАНИЕ

Пояснительная записка.	Лист	Стр.
		23
Стаканы СШ4, СШ4а, СШ4-І, СШ4а-І, СШ7, СШ7а, СШ7-І, СШ7а-І.	І	4
Стаканы СШ10, СШ10а, СШ10-І, СШ10а-І, СШ12, СШ12а, СШ12-І, СШ12а-І	2	5
Стаканы СШ14, СШ14а, СШ14-І, СШ14а-І.	3	6
Детали армирования стаканов.	4	7
Сетки С1, С2, С3, С4, С5.	5	8
Сетки С2а, С3а, С4а, С5а.	6	8
Закладная деталь М1.	7	9
Закладная деталь М2.	8	-
Закладная деталь М3.	9	-
Закладная деталь М4.	10	-
Выборка стали на один стакан	11	10

ПОЯСНИТЕЛЬНАЯ ЗАПИСКА

1. Выпуск 5 серии 1.465-7 содержит рабочие чертежи сборных железобетонных стаканов, устанавливаемых на плиты с отверстиями и предназначенных для крепления дефлекторов, зонтов и крышных центробежных и осевых вентиляторов (№ № 4, 5, 6 - невibroизолированных, № № 8, 10, 12 - vibроизолированных)

2. Узлы прохода вытяжных вентиляционных шахт через покрытие приведены в серии 1.904-11. Конструкции дефлекторов и зонтов приняты по серии 4.904-12.

Деталь установки стакана на плиту приведена на листах 3 и 4 выпуска 0 настоящей серии.

3. Приведенные в настоящем выпуске сборные железобетонные стаканы предназначены для установки на покрытия с мало-

уклонными кровлями (1,5%) и покрытия с уклонами кровли 1:12. При других уклонах кровли конструкция стаканов разрабатывается в конкретном проекте аналогично конструкции стаканов настоящего выпуска, обеспечивая при этом минимальное количество типоразмеров.

4. В соответствии с размерами отверстия в плитах для пропуска коммуникаций (см. ч. I выпусков 1 и 3) железобетонные стаканы разработаны с диаметрами внутренних отверстий равными 400, 700, 1000 и 1450 мм. Кроме того, в настоящей серии даны рабочие чертежи стакана с диаметром внутреннего отверстия, равным 1200 мм, предназначенного для установки на него крышного вентилятора № 10 (типа КЦЧ-84-В).

Примечание Стакан ϕ 1200 мм устанавливается на плиты с отверстием ϕ 1000 мм

5. Условия применения стаканов определяются условиями применения плит с отверстиями (см. раздел I пояснительной записки выпуска 0 настоящей серии).

При применении стаканов в зданиях с агрессивными средами требования к качеству бетона, защите закладных деталей металлизацией, окраске поверхностей, подвергаемых воздействию агрессивных газов, принимаются аналогично требованиям, предъявляемым к плитам, применяемым в аналогичных условиях (см. разделы I и У пояснительной записки выпуска 0).

6. Выбор марки стакана производится в зависимости от необходимого диаметра отверстия, уклона кровли и вида вентиляционного устройства.

7. Стаканы обозначаются марками. Первые две буквы марки СШ обозначают вид стекла (стакан для вентиляционной шахты). Последующая цифра (1, 2 или 14) обозначает диаметр в мм

12599

ТК	Железобетонные стаканы для крепления дефлекторов, зонтов и крышных вентиляторов	Серия 1.465-7
1973	Содержание. Пояснительная записка	Вып. 5

внутреннего отверстия стакана, соответственно 4 при $d = 400$ мм, 7 - при $d = 700$ мм, 10 - при $d = 1000$ мм, 12 - при $d = 1200$ мм, и 14 - при $d = 1450$ мм.

Наличие индекса "а" указывает, что стакан предназначен для установки на покрытие с уклоном кровли равным 1:12. Отсутствие индекса обозначает, что стакан предназначен для установки на малоуклонной кровле. Наличие цифры 1 через черточку (СШ10а-1) указывает, что ^{на}стакан устанавливается крышный вентилятор.

8. В стаканах, предназначенных для пропуска вентиляционных дефлекторами или зонтами (марки без дополнительной цифры 1, например, СШ10а), предусмотрены два монтажных отверстия, образуемые закладкой газовых труб (см. закладную деталь М2).

При установке на стаканы крышных вентиляторов (марка стаканов с дополнительной цифрой 1, например, СШ10а-1) для крепления поддона помимо двух монтажных отверстий в той же горизонтальной плоскости предусматриваются еще два отверстия с закладкой газовых труб того же диаметра.

9. В зависимости от способа крепления вентиляционных устройств (на болтах или на сварке) в стаканах предусматривается установка болтов с гайками (закладная деталь М3) или закладных деталей М4. Крепление трубы вентиляционного устройства во втором случае производится при помощи обварки по контуру отверстий опорного кольца трубы, расположенных над пластинками закладных деталей М4.

В конкретном проекте должен быть указан вид закладных деталей (М3 или М4) и способ соединения вентиляционного устройства со стаканом.

10. Изготовление стаканов производится в соответствии с нормативными документами и общими указаниями, приведенными в разделе IV выпуска 0.

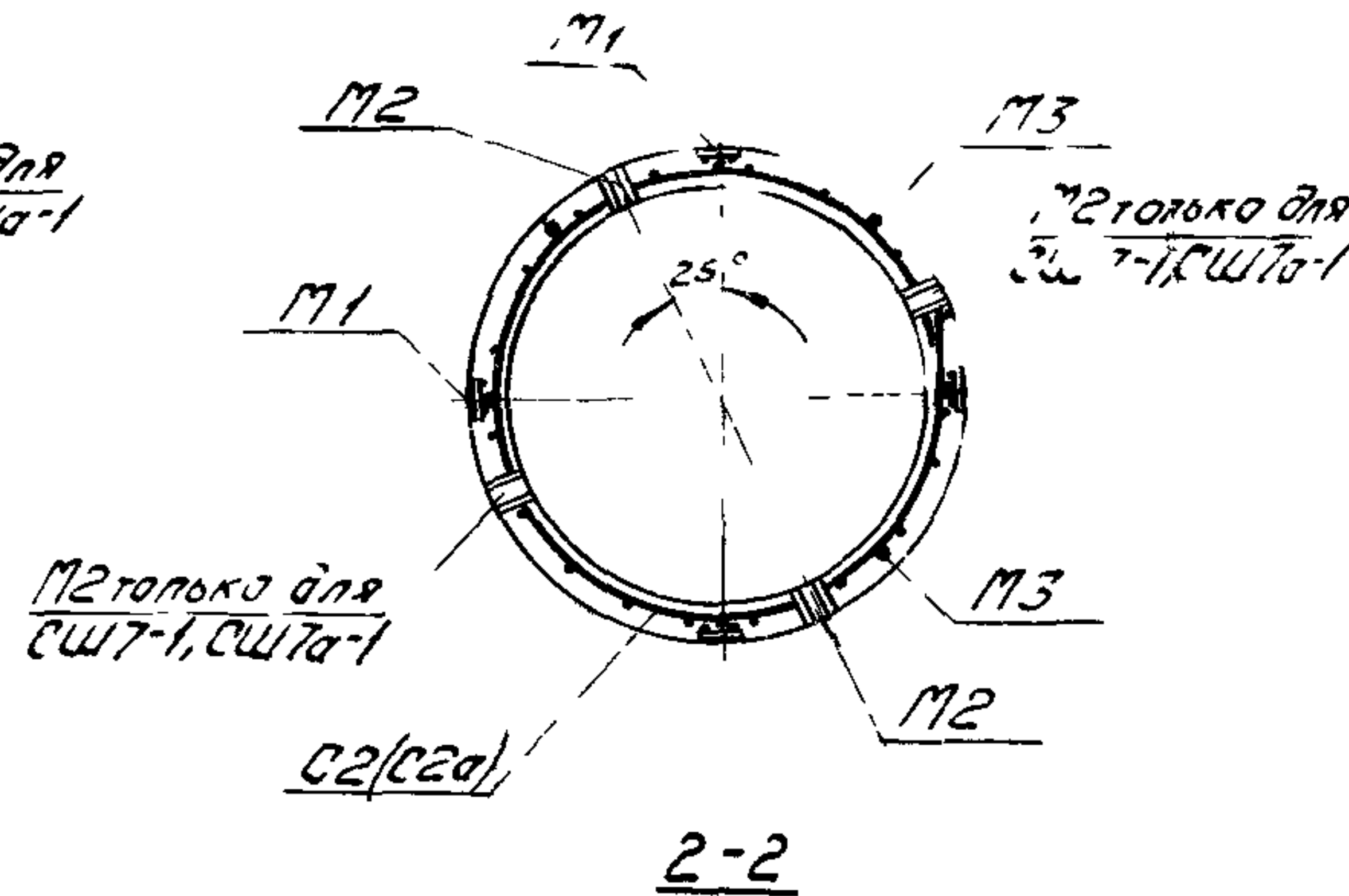
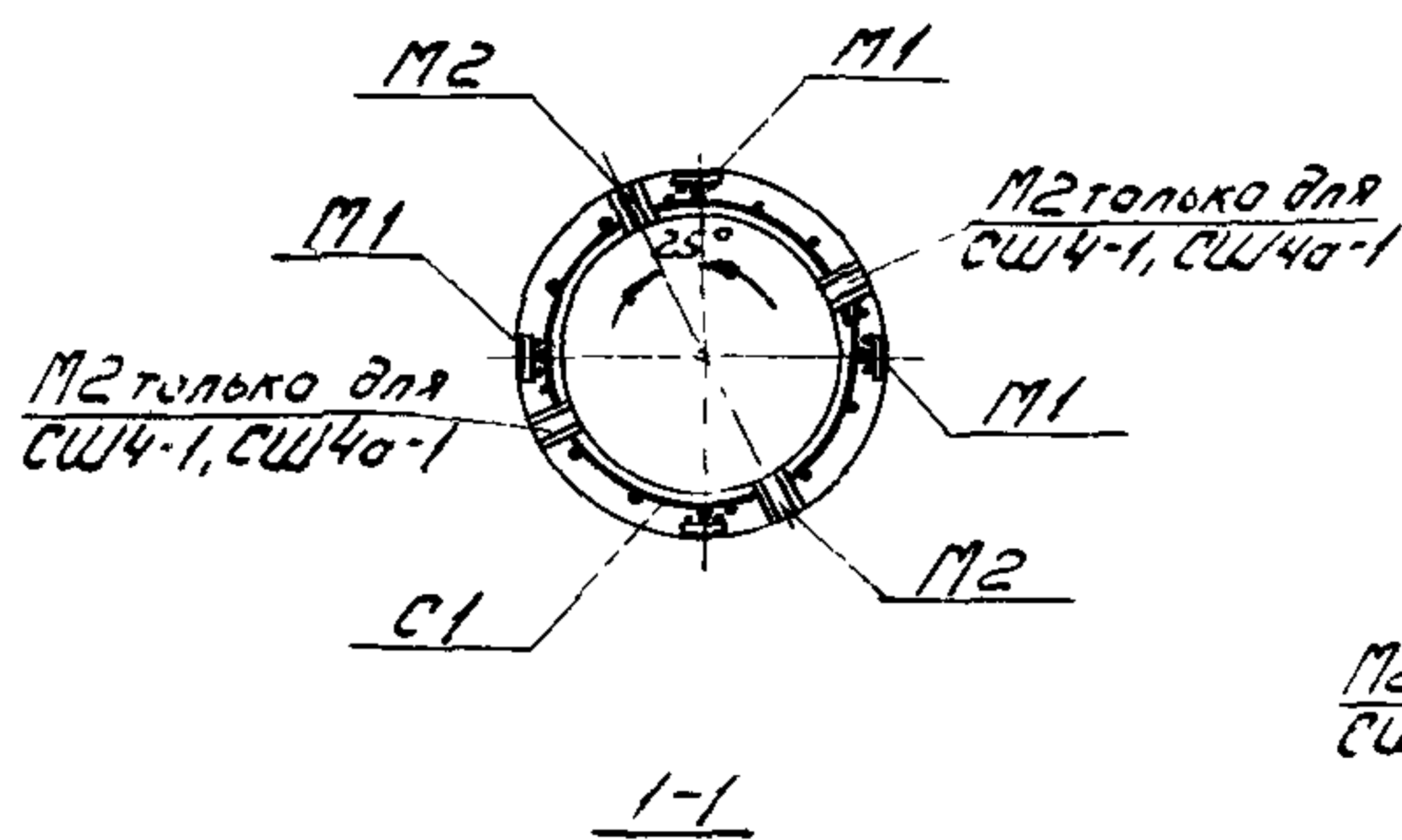
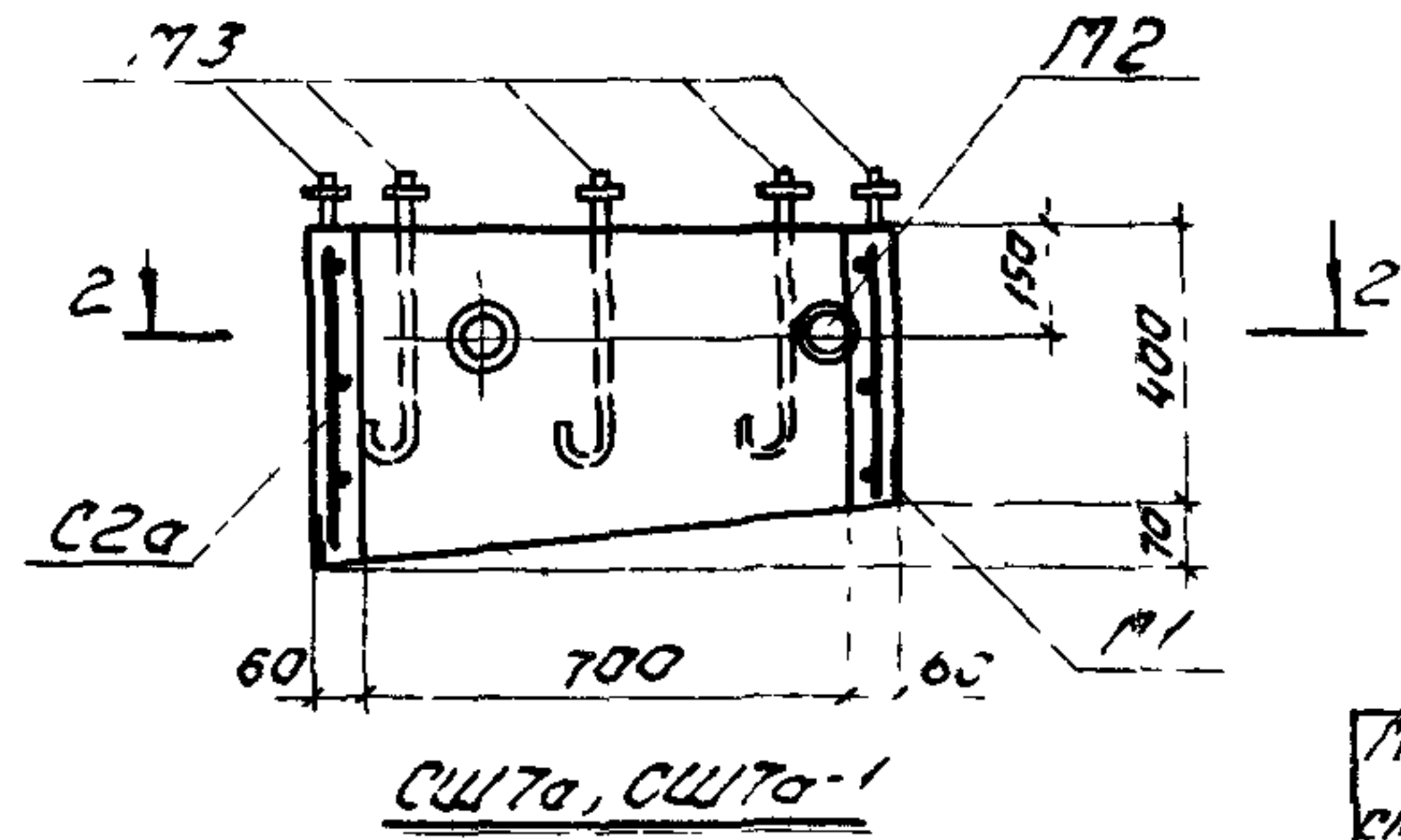
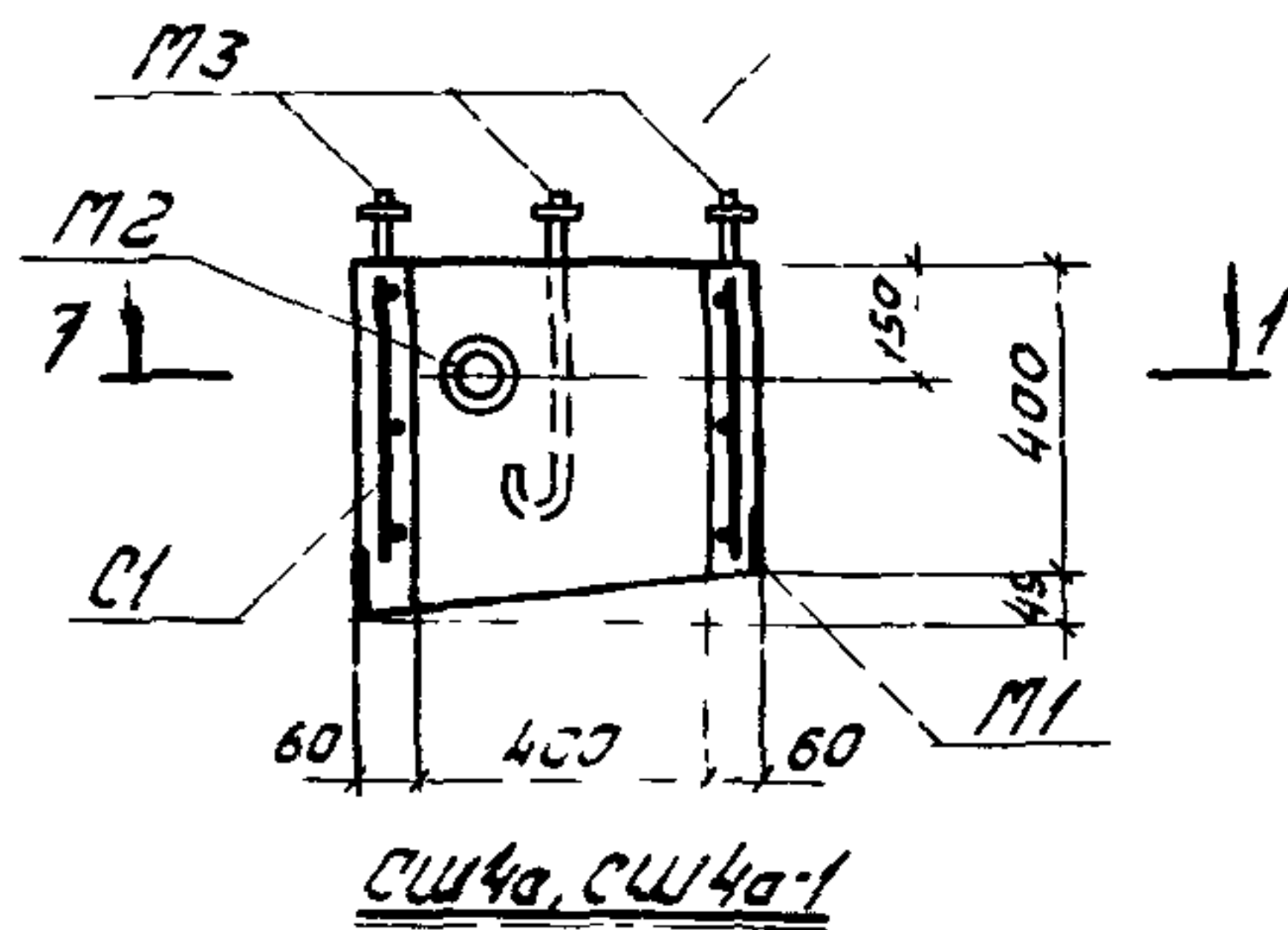
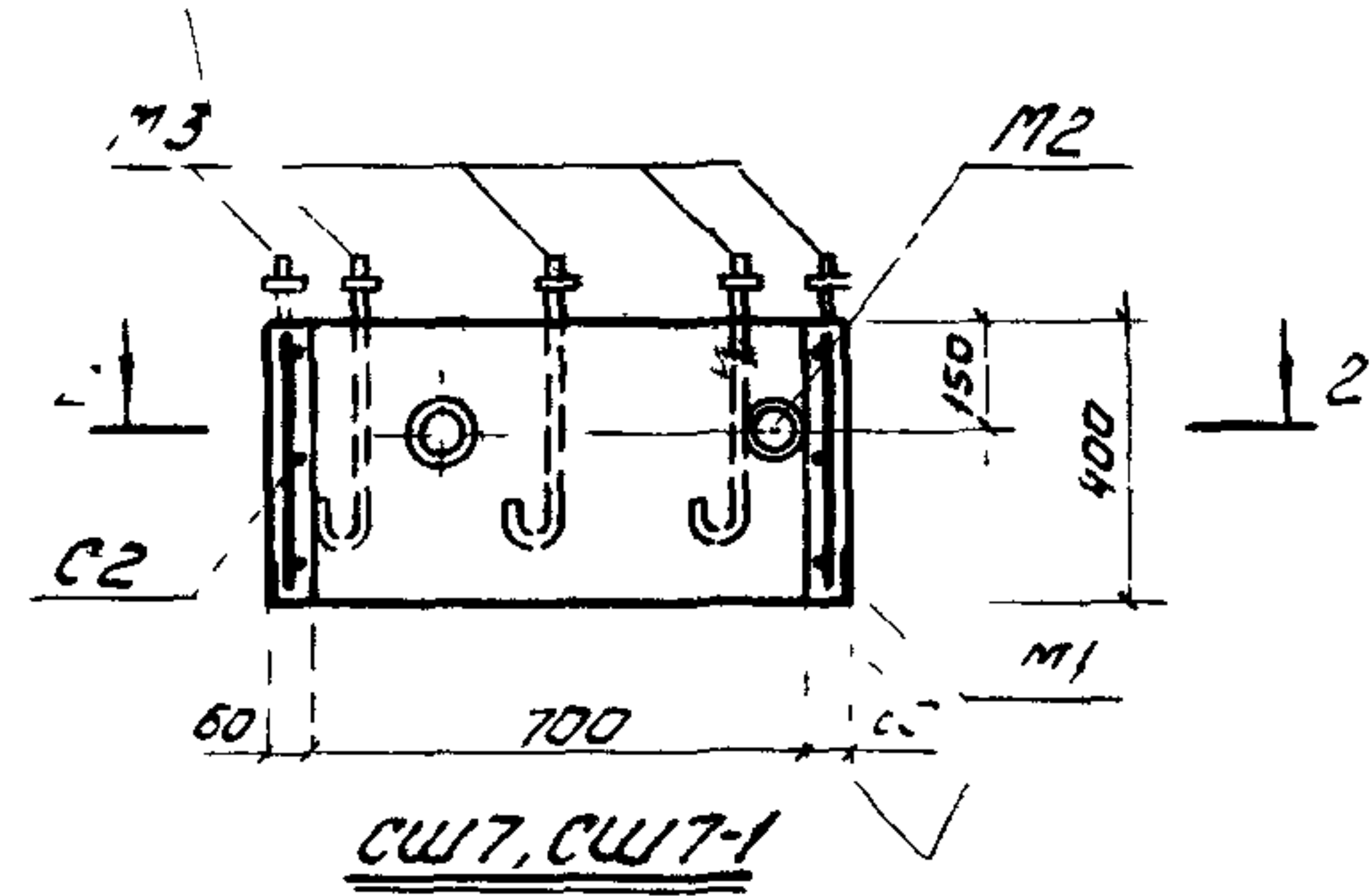
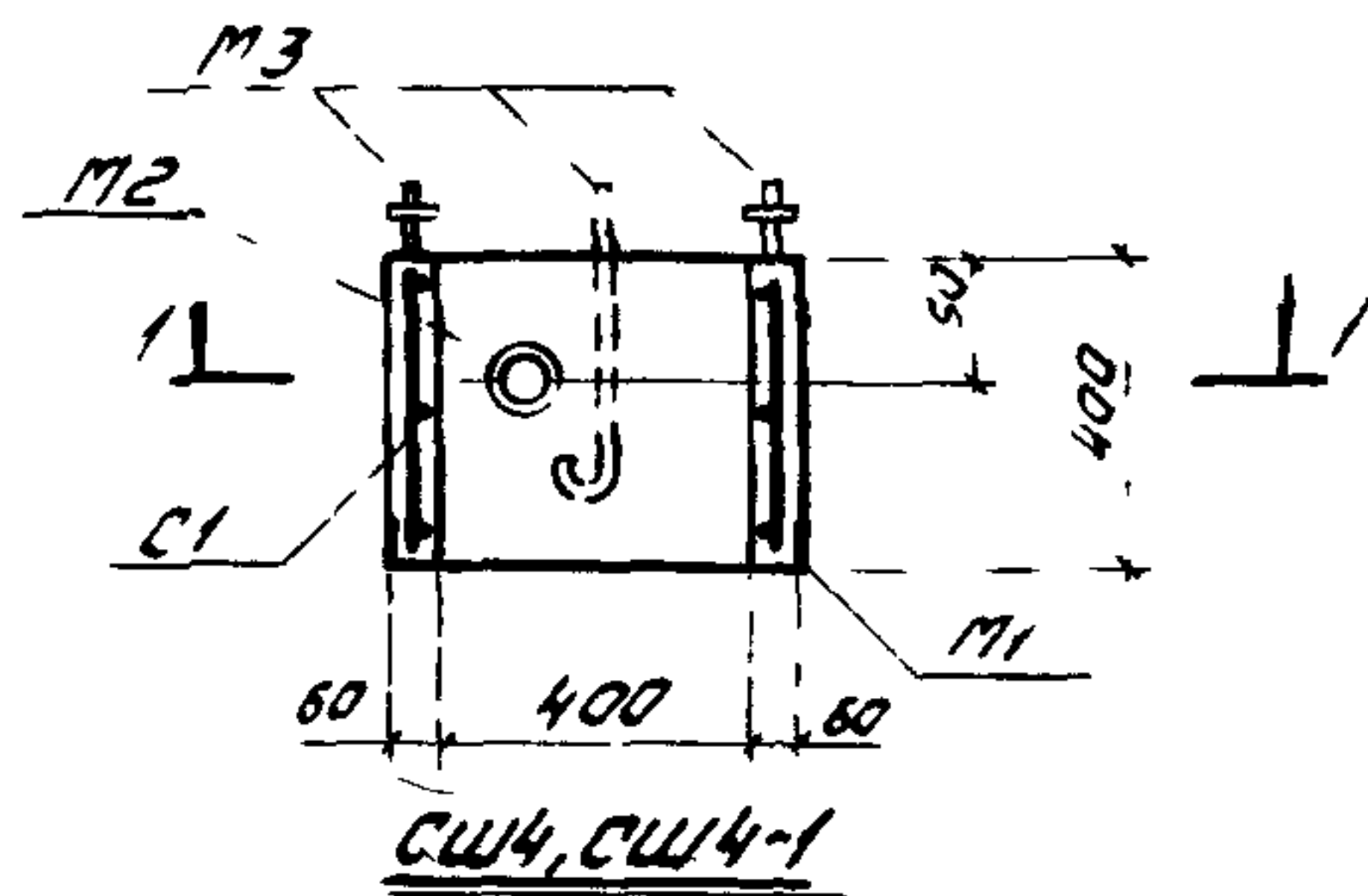
11. При изготовлении стаканов следует обратить особое внимание на фиксацию в опалубке закладных деталей М3 (допуск в плане не должен превышать ± 2 мм).

12. Внешний вид стаканов и качество поверхностей должны удовлетворять требованиям ГОСТ 13015-67.

13. Стаканы должны входить в партию плит с отверстиями.

12599

ТК	Железобетонные стаканы для крепления дефлекторов, зонтов и крышных вентиляторов	Серия I.465-7
1973	Пояснительная записка	Вып. 5



Показатели на один стакан

Марка стакана	Масса т	Марка бетона	Объем бетона м ³	Расход стали кг
СШ4	0,088	200	0,035	6,7
СШ4-1				7,5
СШ4а	0,092		0,037	6,7
СШ4а-1				7,5
СШ7	0,143		0,057	9,4
СШ7-1				10,2
СШ7а	2,158	0,065	9,6	
СШ7а-1			10,4	

Спецификация марок арматурных изделий

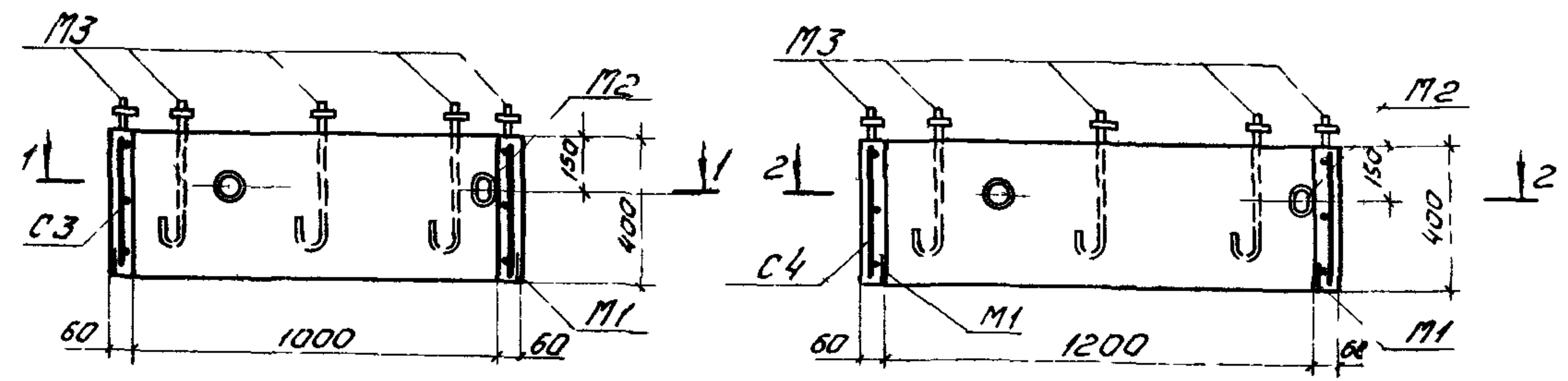
Марка стакана	Марка изделия	Кол-во шт	л листа	Марка стакана	Марка изделия	Кол-во шт	л листа
СШ4 (СШ4а)	С1	1	5	СШ7 (СШ7а)	С2(С2а)	1	5(10)
	М1	4	7		М1	4	7
	М2	2	8		М2	2	8
	М3	4	9		М3	8	9
СШ4-1 (СШ4а-1)	С1	1	5	СШ7-1 (СШ7а-1)	С2(С2а)	1	5(6)
	М1	4	7		М1	4	7
	М2	4	8		М2	4	8
	М3	4	9		М3	8	9

Примечания.

1. Марки сеток, указанные в скобках, относятся к стаканам с индексом „а“
2. Детали армирования даны на листе 4

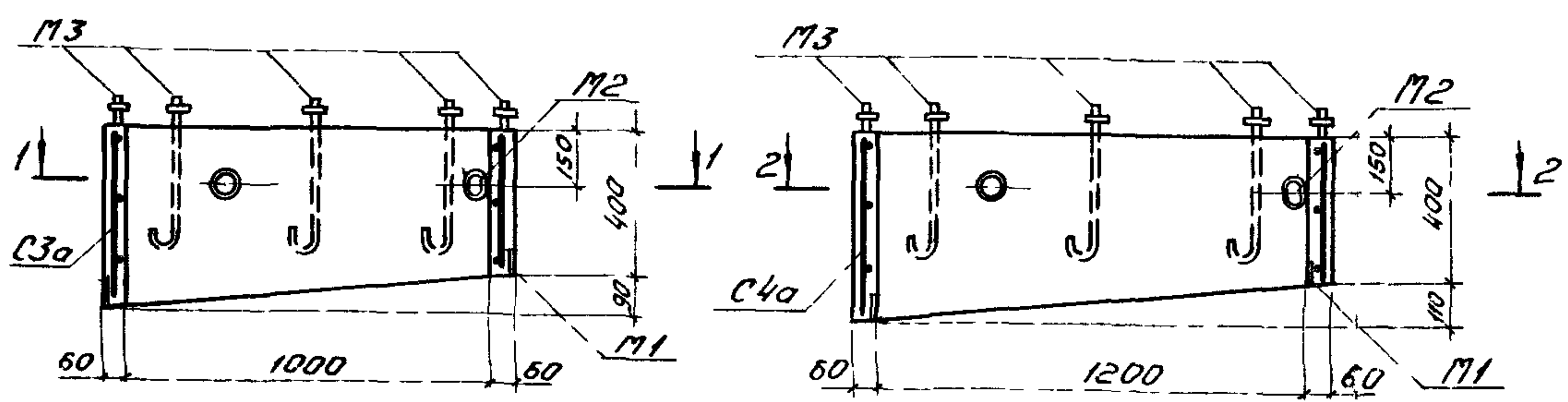
12599

ТК	Железобетонные стаканы для крепления дефлекторов, зонтов и крышных вентиляторов	Серия 1465-7
1973	Стаканы СШ4, СШ4а, СШ4-1, СШ4а-1, СШ7, СШ7а, СШ7-1, СШ7а-1	Вып 5 Лист 1



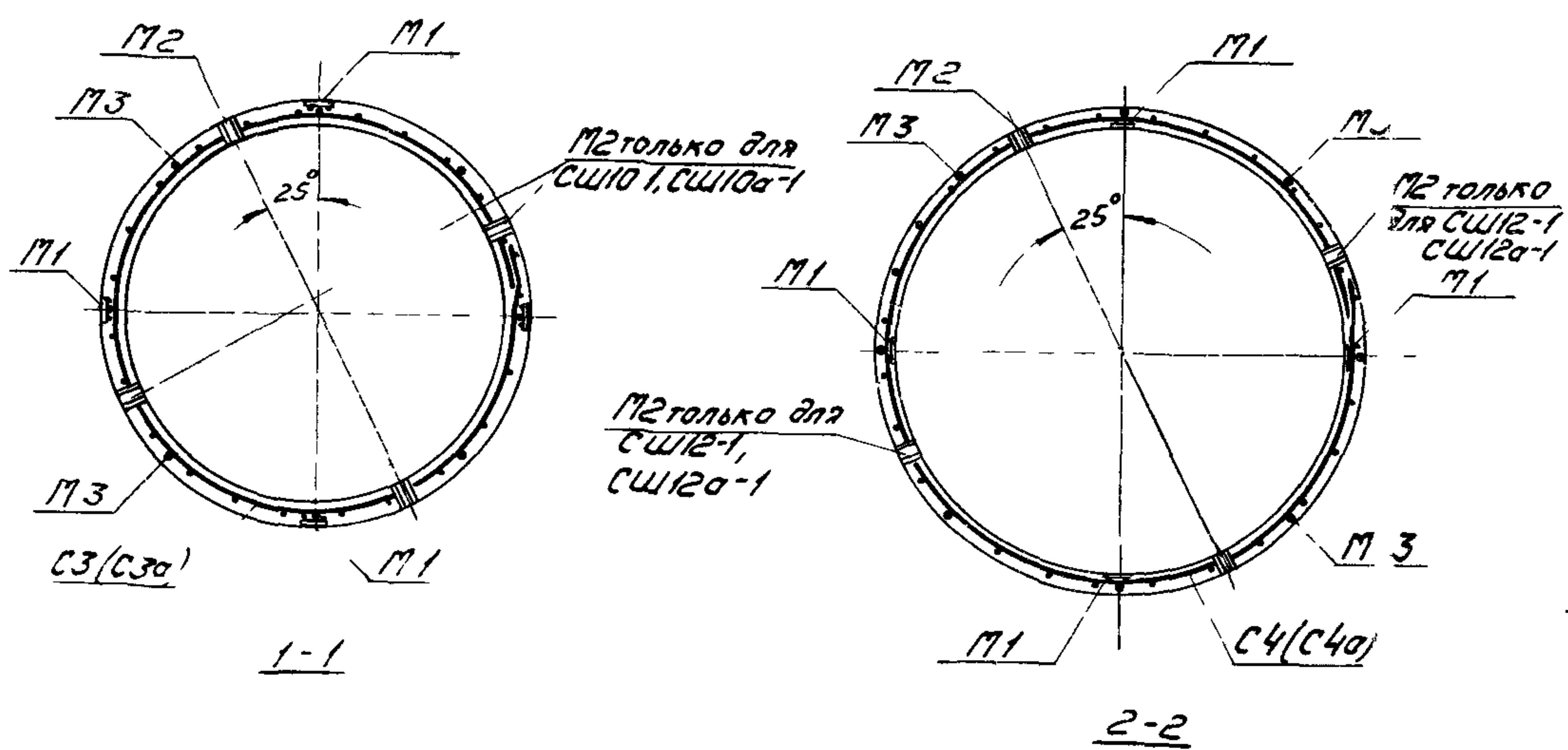
СШ10, СШ10-1

СШ12, СШ12-1



СШ10а, СШ10а-1

СШ12а, СШ12а-1



1-1

2-2

Показатели на один стакан

Марка стакана	Масса Т	Марка бетона	Объем бетона м ³	Расход стали кг
СШ10	0,20	200	0,08	10,2
СШ10-1				11,0
СШ10а	0,22		0,09	10,5
СШ10а-1				11,3
СШ12	0,24		0,095	10,7
СШ12-1				11,5
СШ12а	0,27	0,108	11,2	
СШ12а-1			12,0	

Спецификация марок арматурных изделий

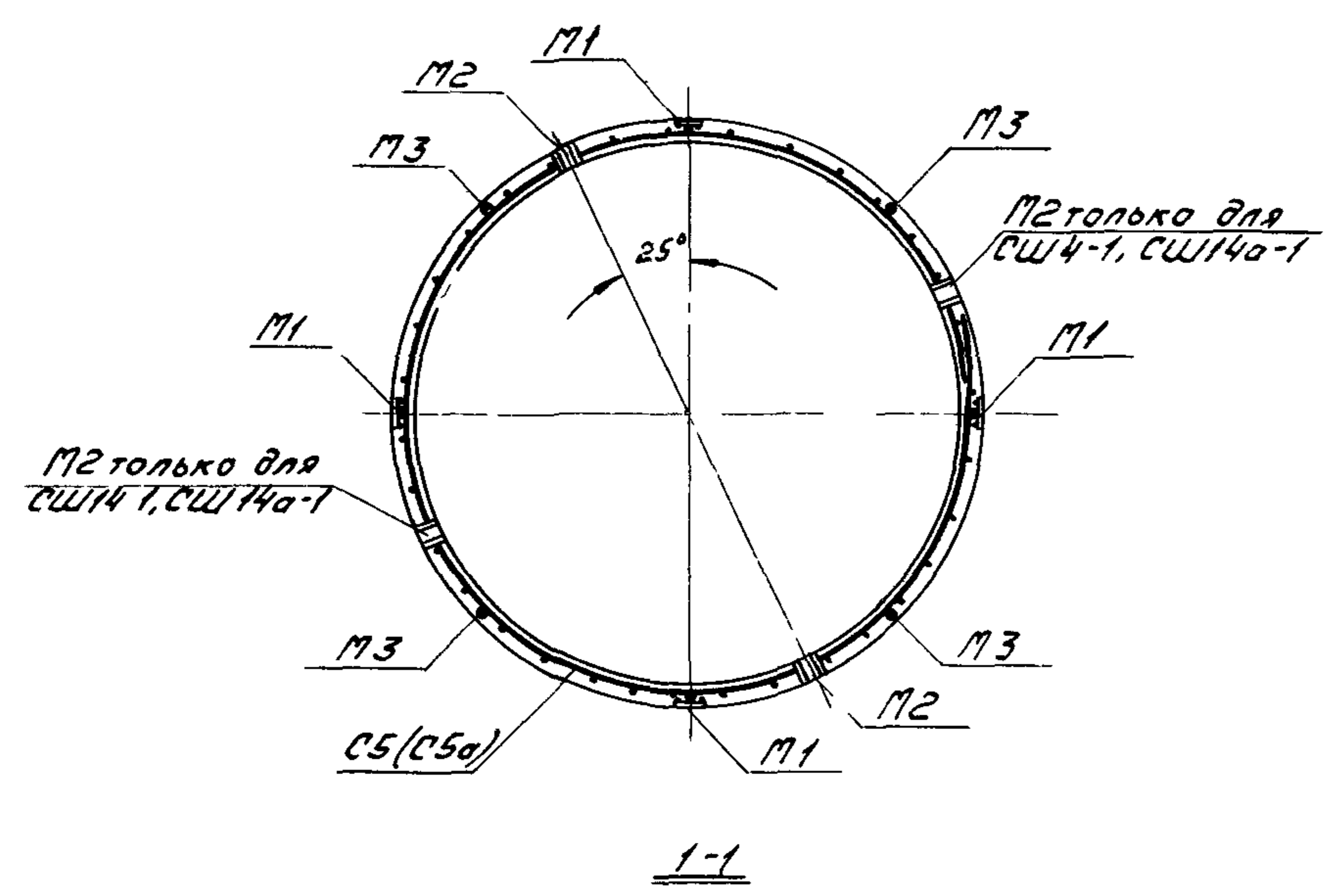
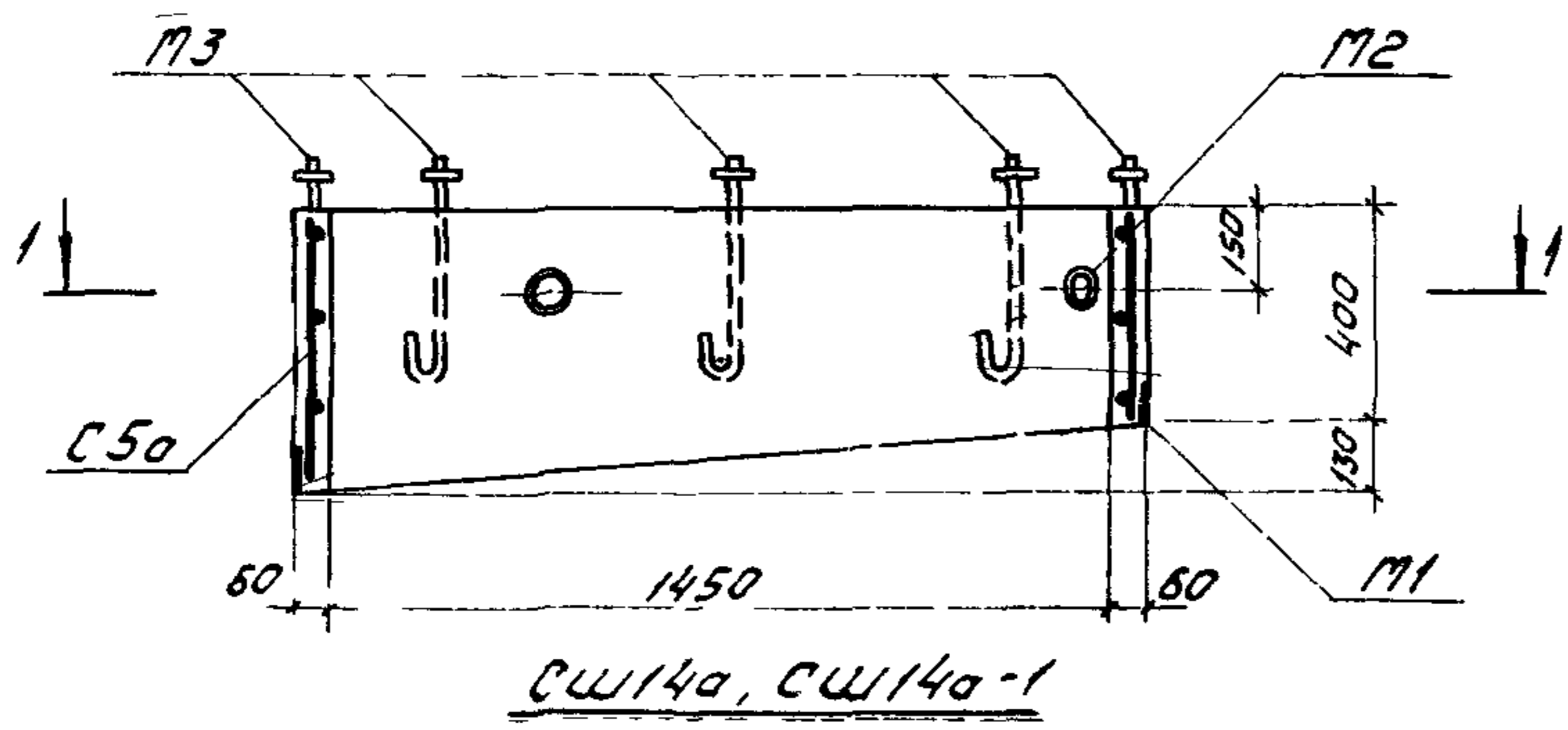
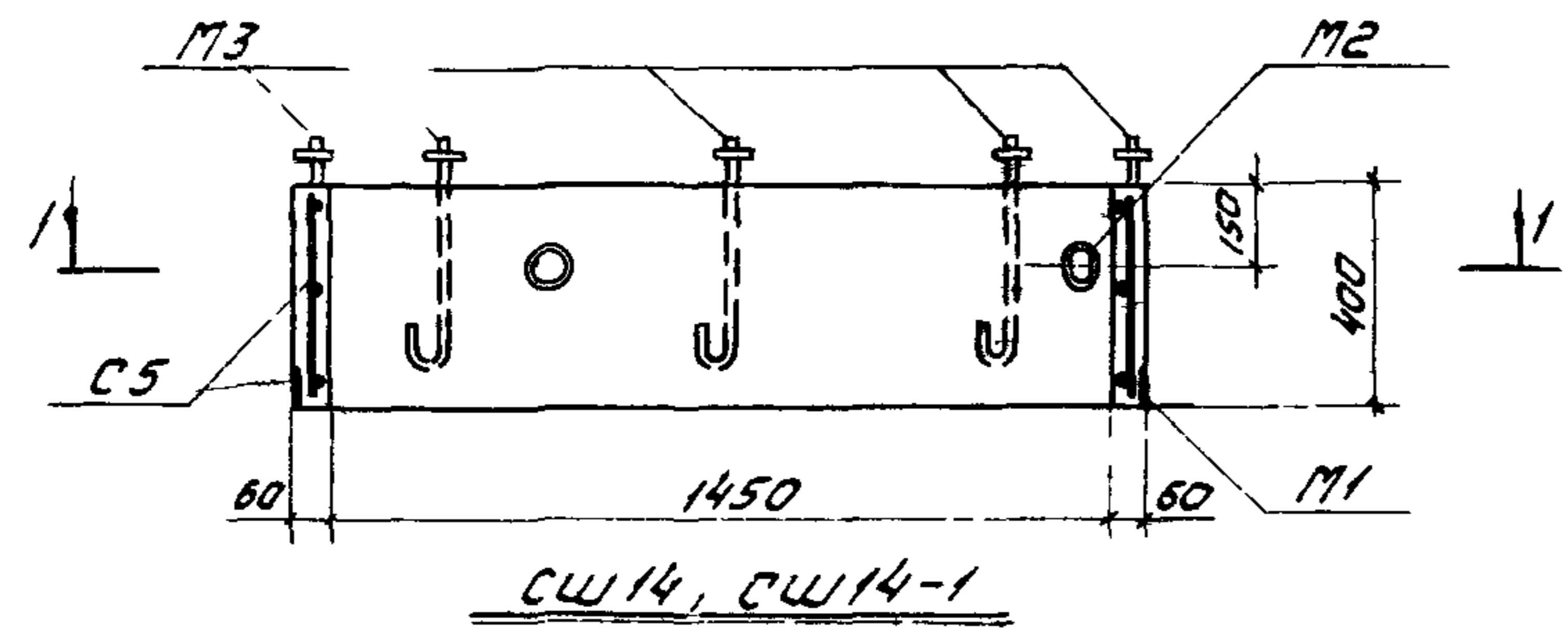
Марка стакана	Марка изделия	Кол-во шт	№ листа	Марка стакана	Марка изделия	Кол-во шт	№ листа
СШ10 (СШ10а)	С3(С3а)	1	5(6)	СШ12 (СШ12а)	С4(С4а)	1	5(6)
	М1	4	7		М1	4	7
	М2	2	8		М2	2	8
СШ10-1 (СШ10а-1)	М3	8	9	СШ12-1 (СШ12а-1)	М3	8	9
	С3(С3а)	1	5(6)		С4(С4а)	1	5(6)
	М1	4	7		М1	4	7
СШ10-1 (СШ10а-1)	М2	4	8	СШ12-1 (СШ12а-1)	М2	4	8
	М3	8	9		М3	8	9

Примечания

- 1 Марки сеток, указанные в скобках, относятся к стаканам с индексом 'а'
- 2 Детали армирования даны на листе 4

12599

ТК	Железобетонные стаканы для крыльниц дефлекторов, зонтов и крышных вентиляторов	Серия 1405-7
1973	Стаканы СШ10, СШ10с, СШ10-1, СШ10а, СШ10а-1, СШ12, СШ12-1, СШ12а, СШ12а-1	Вып 5 Лист 2



Показатели на один стакан

Марка стакана	Масса т	Марка бетона	Объем бетона м ³	Расход стали кг
СШ14 СШ14-1	0,28	200	0,113	11,4
				12,2
СШ14а СШ14а-1	0,33		0,132	12,1
				12,9

Спецификация марок арматурных изделий

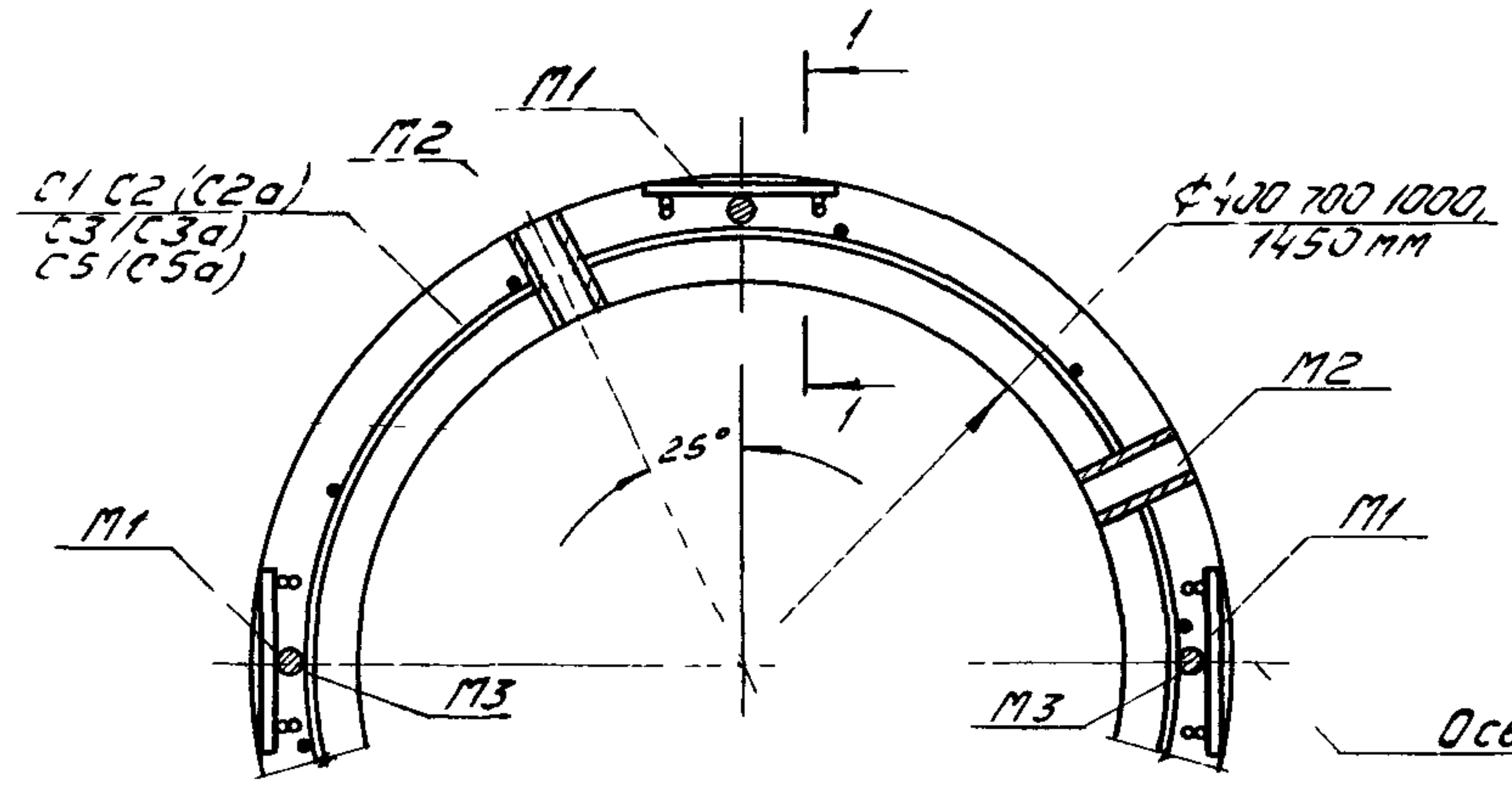
Марка стакана	Марка изделия	Кол-во шт	л листа
СШ14 (СШ14а)	С5(С5а)	1	5(6)
	М1	4	7
	М2	2	8
	М3	8	9
СШ14-1 СШ14а-1	С5(С5а)	1	5(6)
	М1	4	7
	М2	4	8
	М3	8	9

Примечания

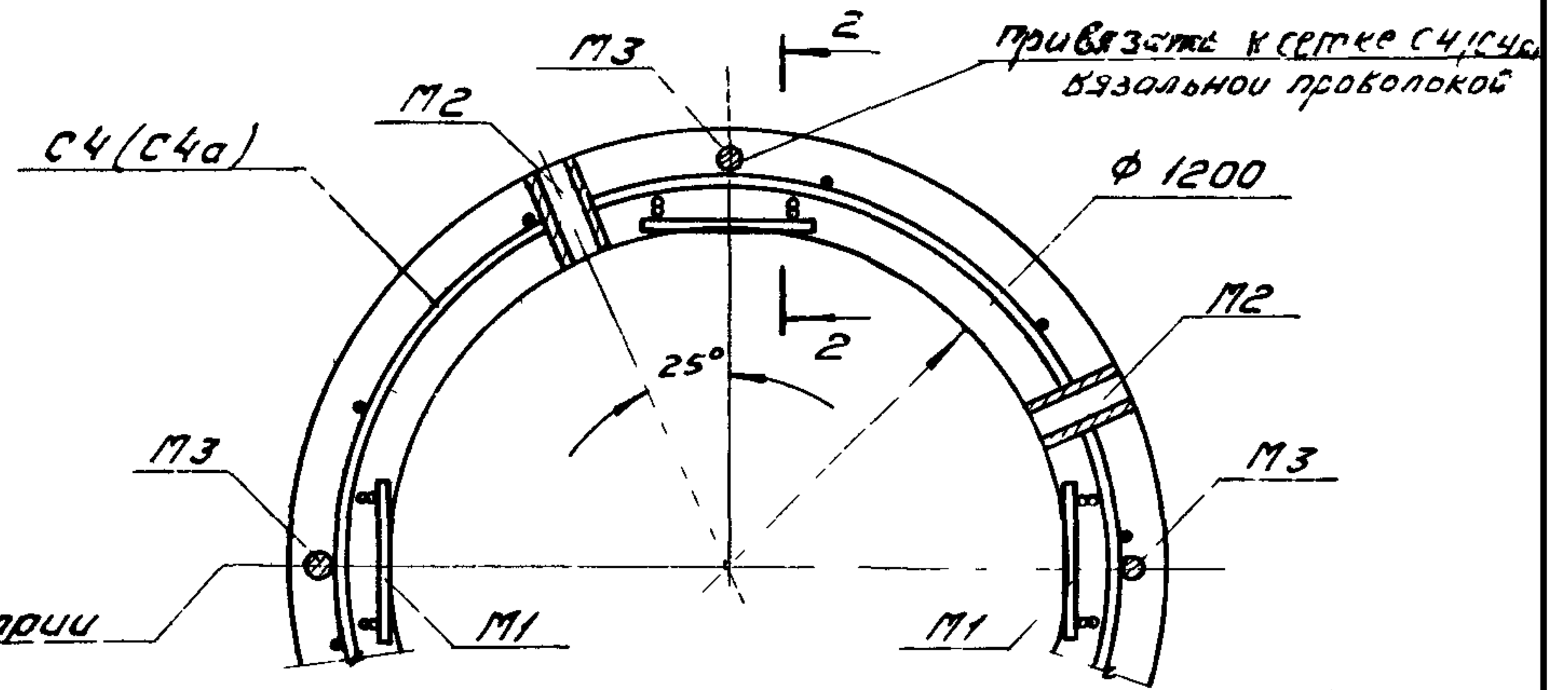
- 1 Марки сеток, указанные в скобках, относятся к стаканам с индексом "а"
- 2 Детали армирования даны на листе 4

12599

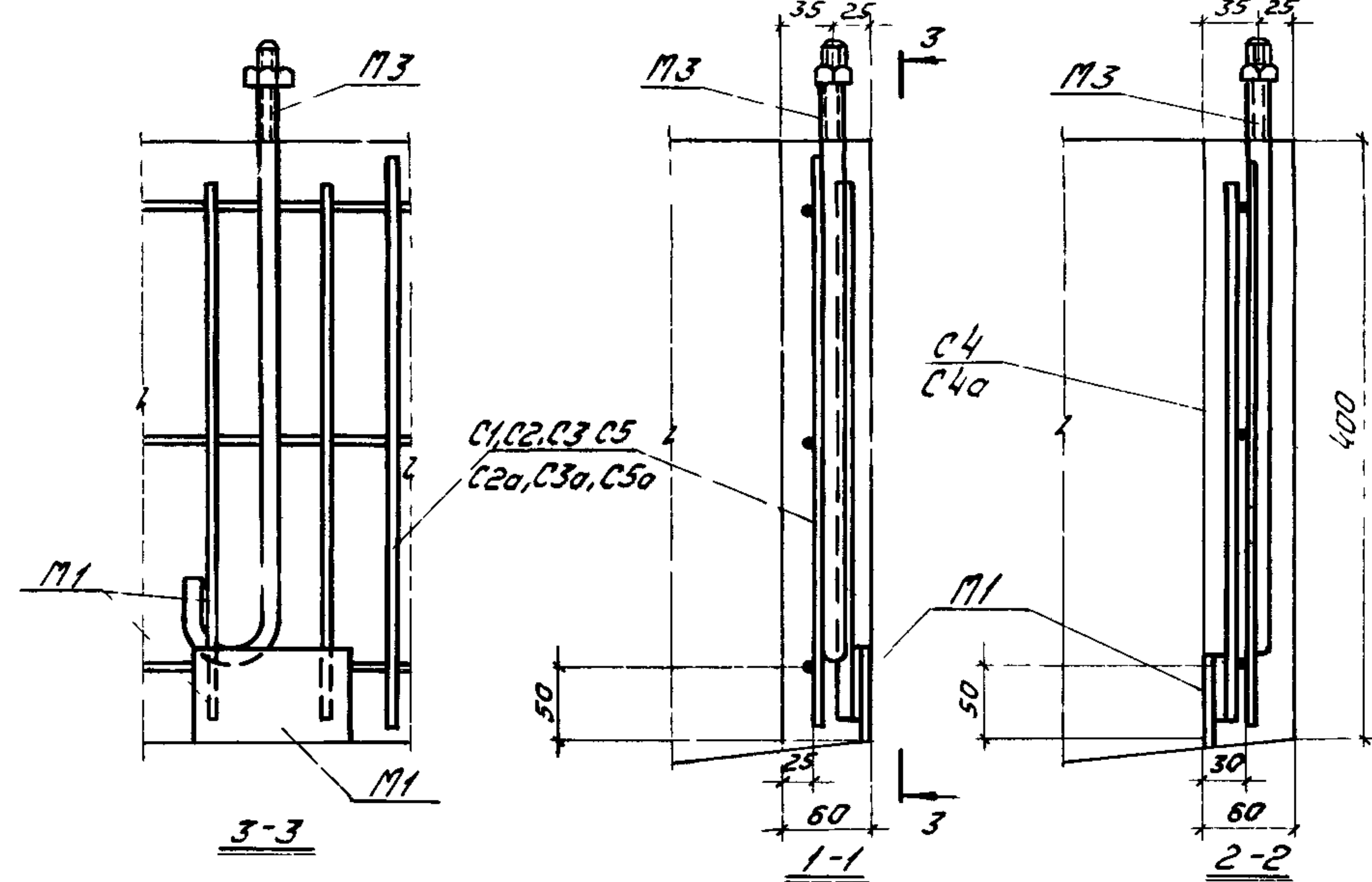
ТК	Железобетонные стаканы для крепления дефлекторов, зонтов и крышных вентиляторов	Серия 1465-7
1973	Стаканы СШ14, СШ14а, СШ14-1, СШ14а-1	Вып 5 Лист 3



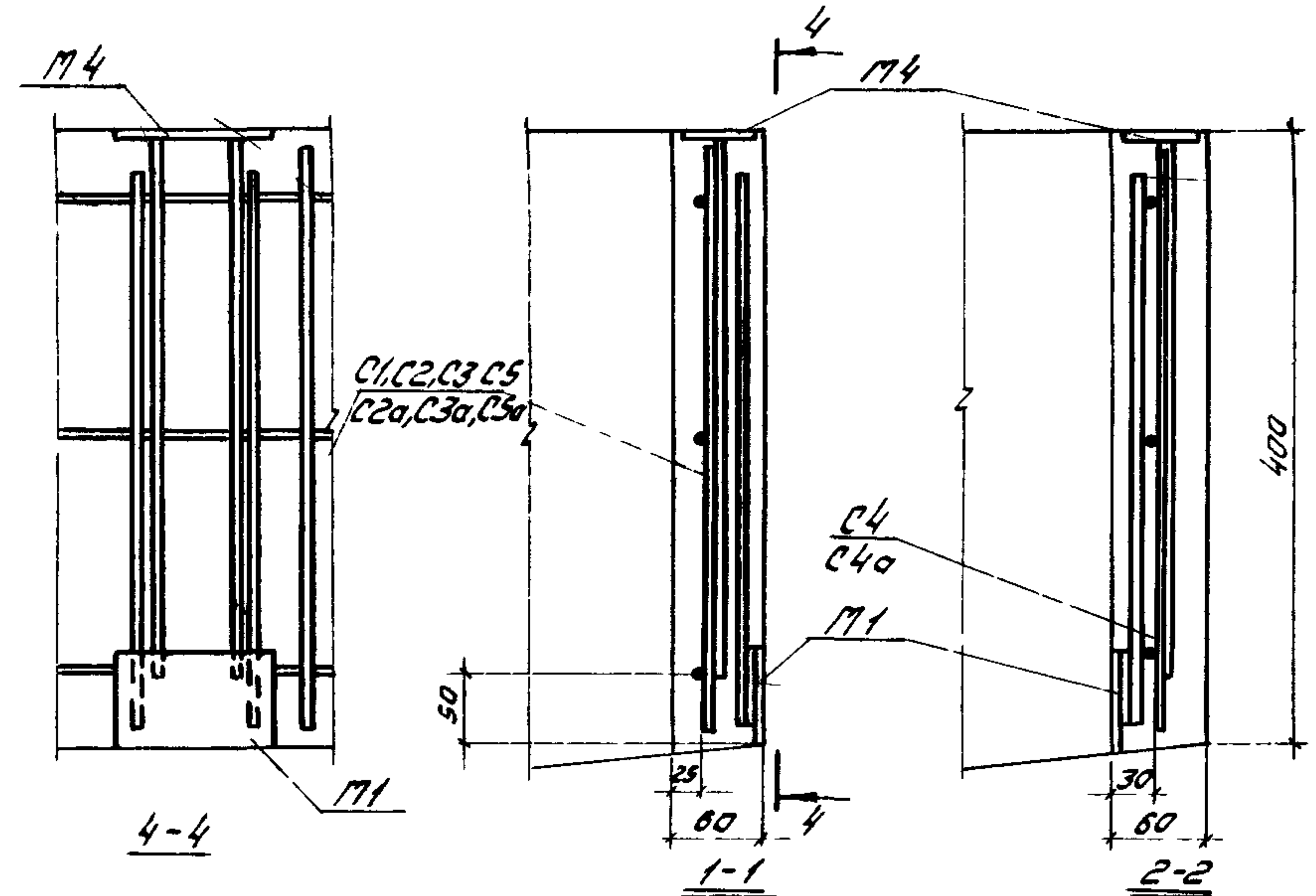
Элементы плана железобетонных стаканов ϕ 400 700, 1000, 1450 мм



Элемент плана железобетонного стакана ϕ 1200



(Вариант I)



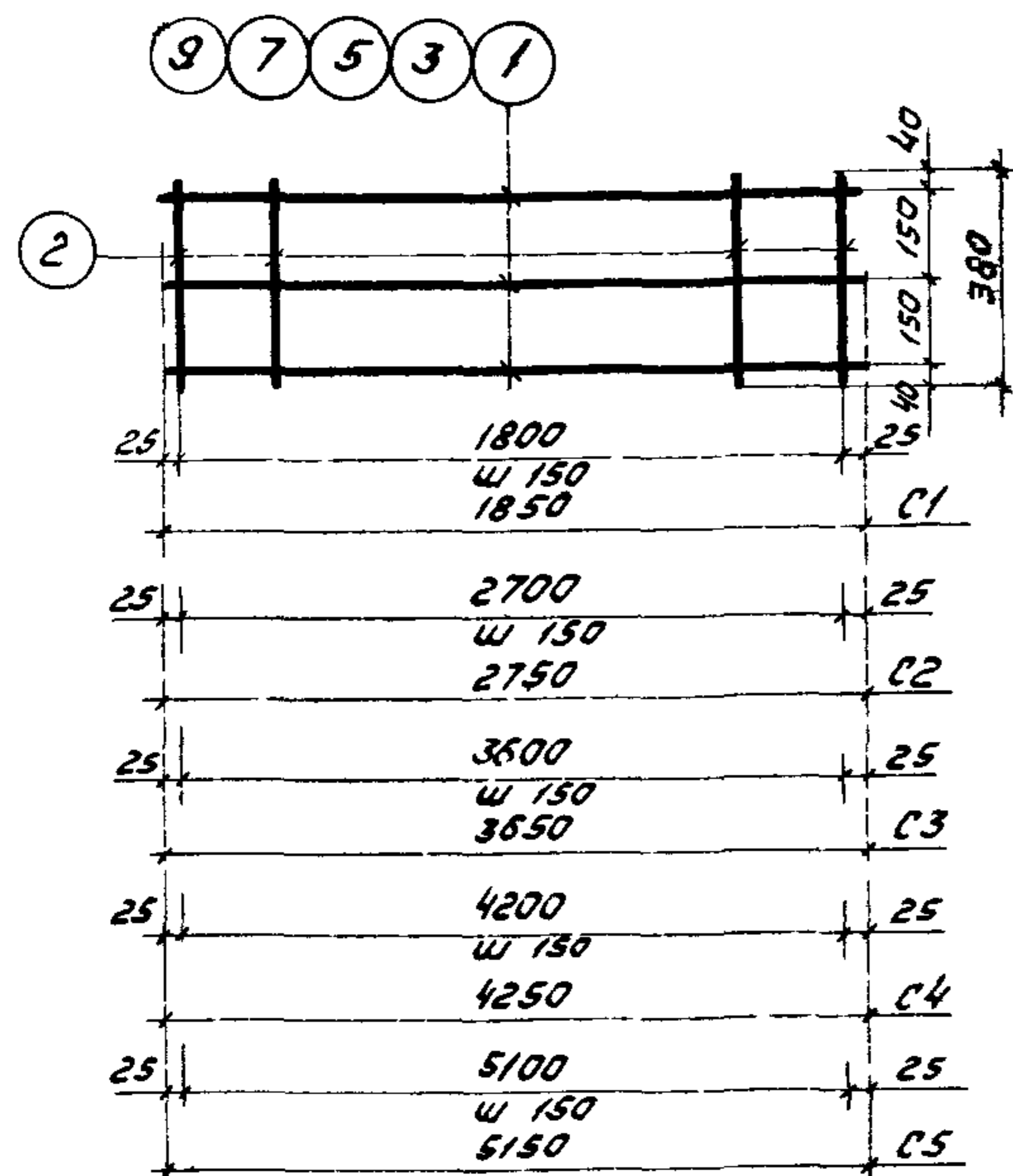
(Вариант II)

Примечание

В настоящих рабочих чертежах предусматриваются два способа крепления вентиляционного устройства к железобетонному стакану на болтах (см вариант I) и на сварке (см вариант II). Во втором случае производится обварка по контуру отверстий опорного кольца трубы, совпадающих с плоскостью закладных деталей М4

12599

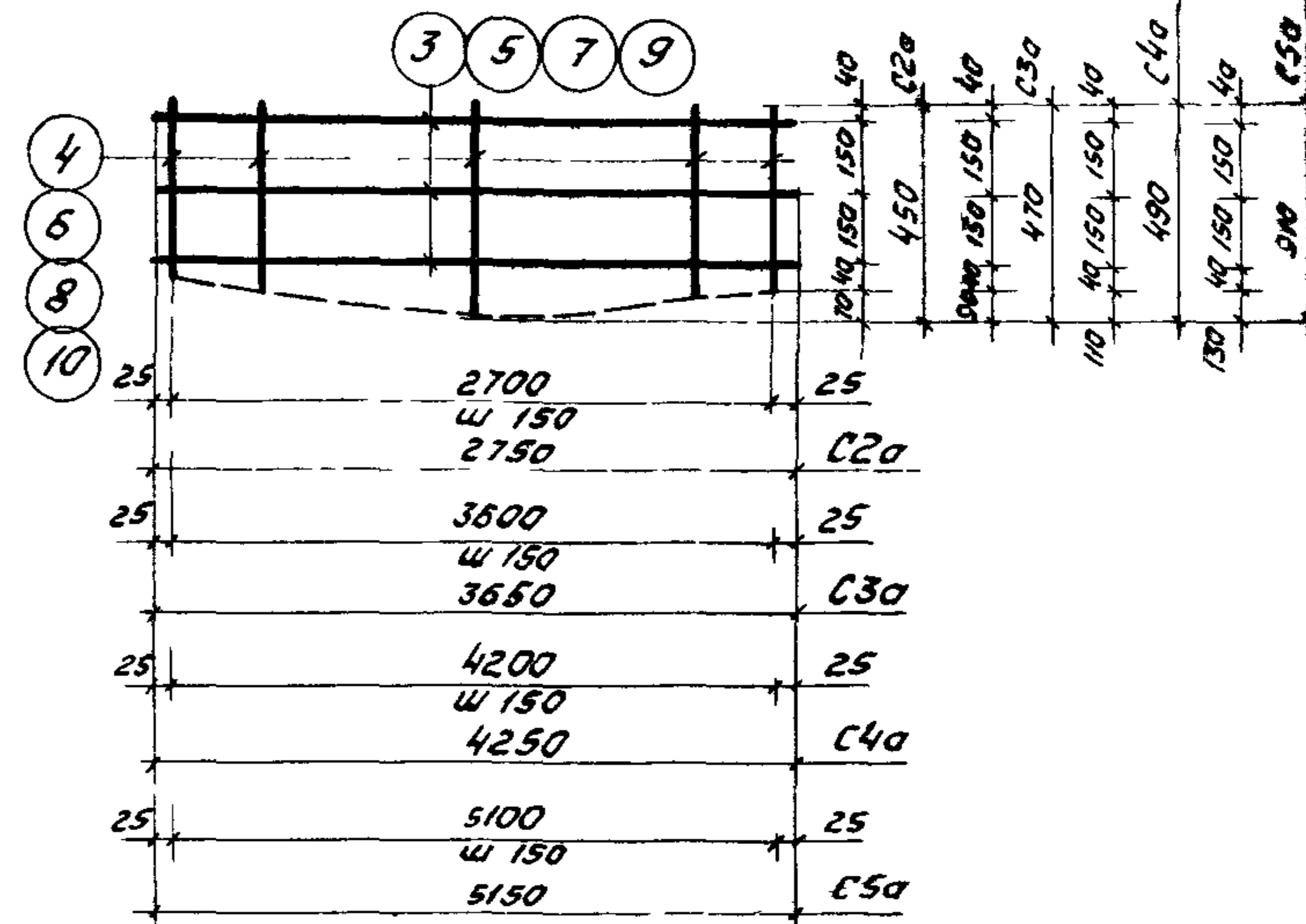
ТК	Железобетонные стаканы для крепления дефлекторов, зонтов и крышных вентиляторов	Серия 1465-7
1973	Детали армирования стаканов	Вып 5 Лист 4



Спецификация и выборка стали на одно изделие

Марка изделия	N поз	φ мм	Длина мм	Кол-во шт	Выборка стали		
					φ мм	Общая длина м	Общая масса кг
C1	1	5B1	1850	3	5B1	10,6	1,6
	2	5B1	380	13	Итого		1,6
C2	2	5B1	380	19	5B1	15,5	2,4
	3	5B1	2750	3	Итого		2,4
C3	2	5B1	380	25	5B1	20,5	3,2
	5	5B1	3650	3	Итого		3,2
C4	2	5B1	380	29	5B1	23,8	3,7
	7	5B1	4250	3	Итого		3,7
C5	2	5B1	380	35	5B1	28,7	4,4
	9	5B1	5150	3	Итого		4,4

TK	Железобетонные стаканы для крепления дефлекторов, зонтов и крышных вентиляторов	Серия 1 465-7
1973	Сетки C1, C2, C3 C4, C5	Вып 5 Лист 5

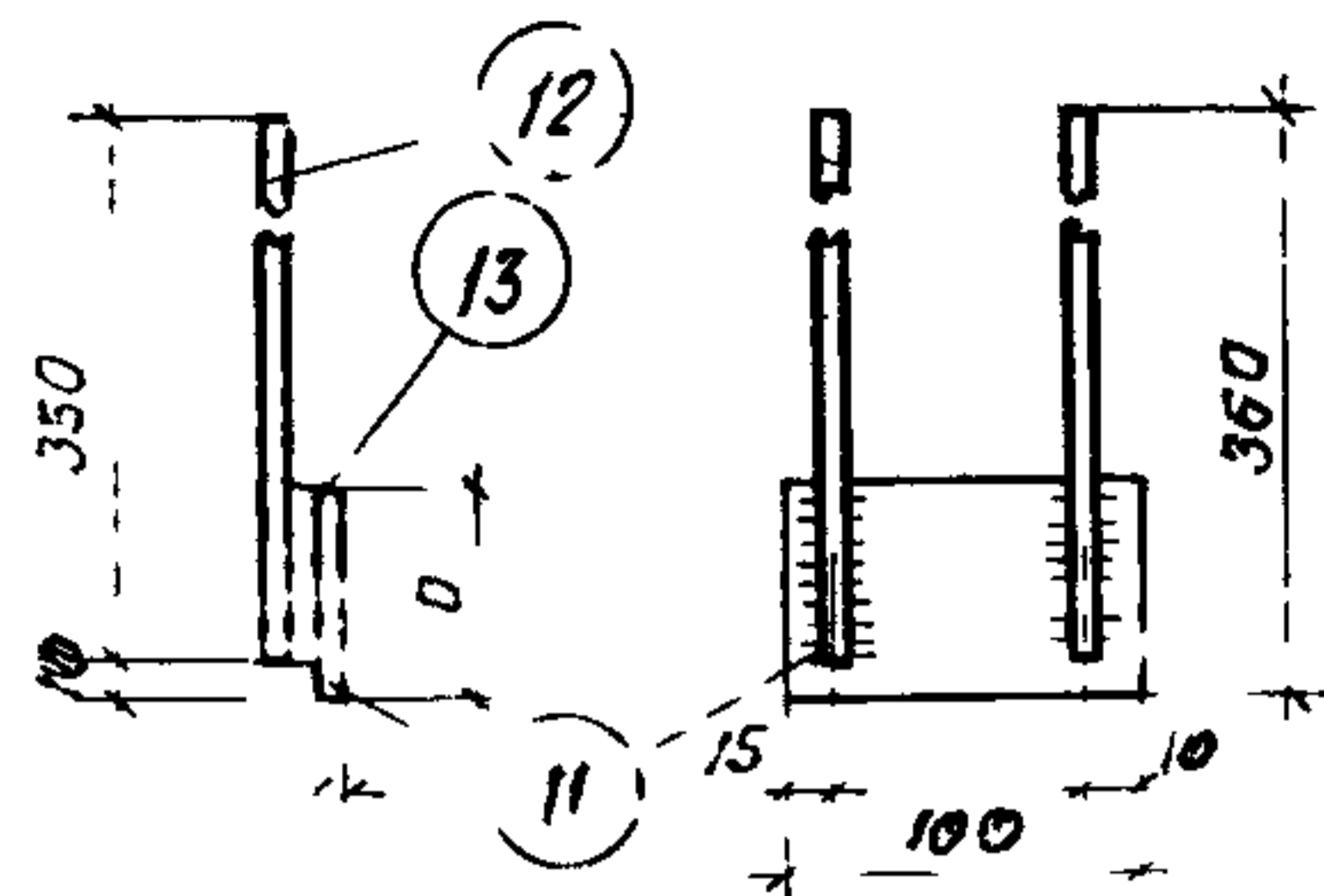


Спецификация и выборка стали на одно изделие

Марка изделия	N поз	φ мм	Длина мм	Кол-во шт	Выборка стали		
					φ мм	Общая длина м	Общая масса кг
C2a	3	5B1	2750	3	5B1	16,8	2,6
	4	5B1	380-450	19	Итого		2,6
C3a	5	5B1	3650	3	5B1	22,7	3,5
	6	5B1	380-470	25	Итого		3,5
C4a	7	5B1	4250	3	5B1	27,0	4,2
	8	5B1	380-490	29	Итого		4,2
C5a	9	5B1	5150	3	5B1	33,3	5,1
	10	5B1	380-510	35	Итого		5,1

12599

TK	Железобетонные стаканы для крепления дефлекторов, зонтов с крышных вентиляторов	Серия 1 465-7
1973	Сетки C2a, C3a C4a, C5a	Вып 5 Лист 6

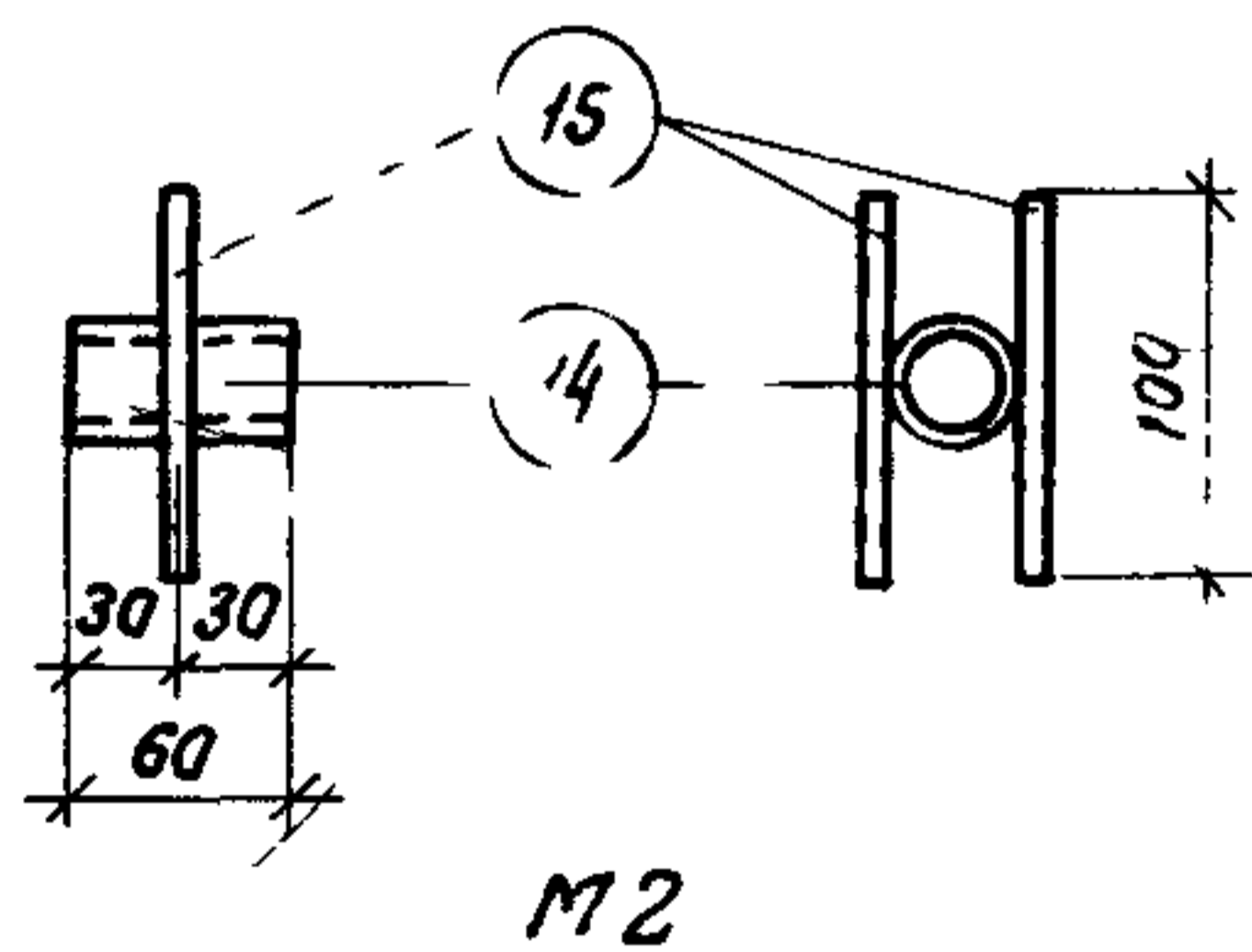


Спецификация и выборка стали на одно ребро

Марка изделия	N поз	Ф мм	Длина мм	Кол-во шт	Выборка стали		
					φ	Общая длина м	Общая масса кг
M1	11	-60x6	100	1	0=0	01	0,3
	12	8A II	350	2	8A II	08	0,3
	13	8A III	50	2	Итого		0,6

Примечание Сварку производить электродами Э42АФ(В=8, Н=4 мм)

ТК	Железобетонные стаканы для крепления дефлекторов, зонтов и крышных вентиляторов	Серия 1465-7
1973	Закладная деталь M1	Вып 5 Лист 7



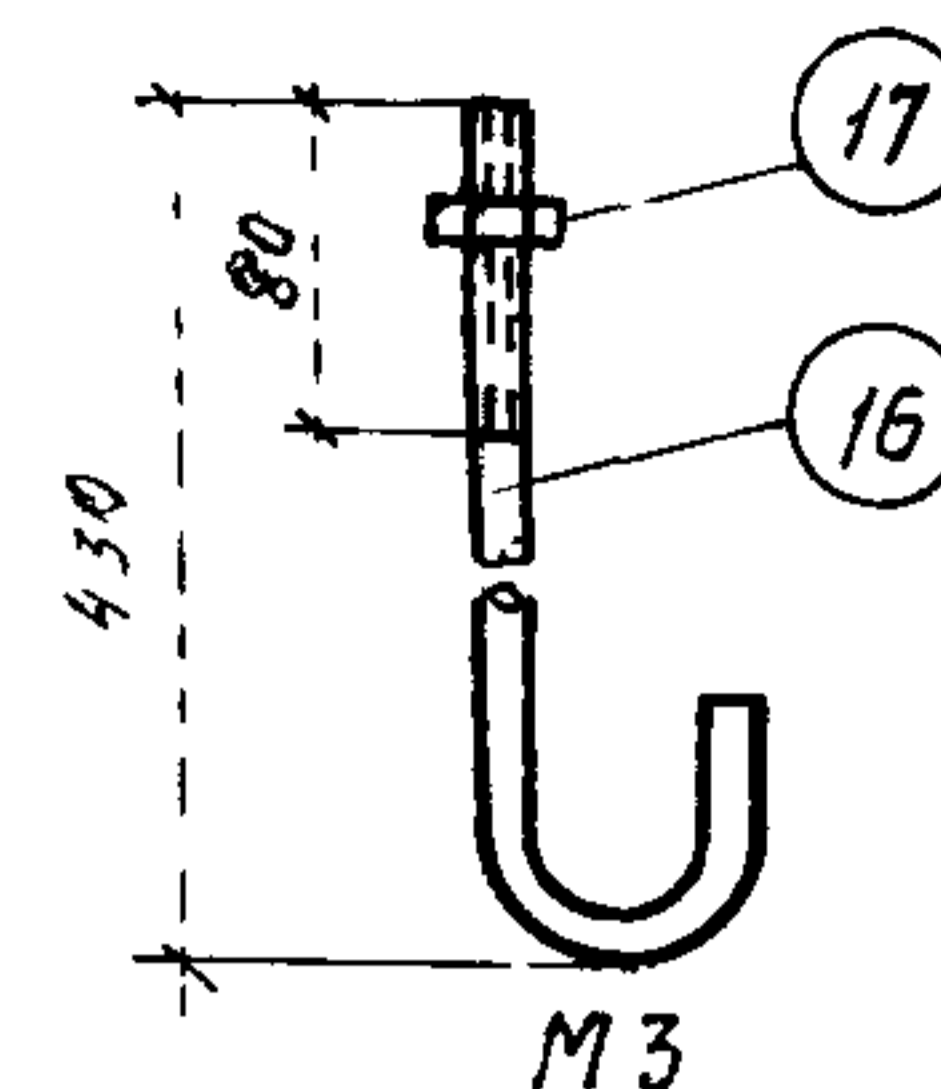
Спецификация и выборка стали на одно изделие

Марка изделия	N поз	Ф или сечение мм	Длина мм	Кол-во шт	Выборка стали		
					φ или сечение мм	Общая длина м	Общая масса кг
M2	14	Газ труба d 1"	60	1	Газ тр d 1"	0,1	0,3
	15	8A II	100	2	8A III	0,2	0,1
					Итого		0,4

Примечание

Приварку стержней к трубам производить дуговой сваркой

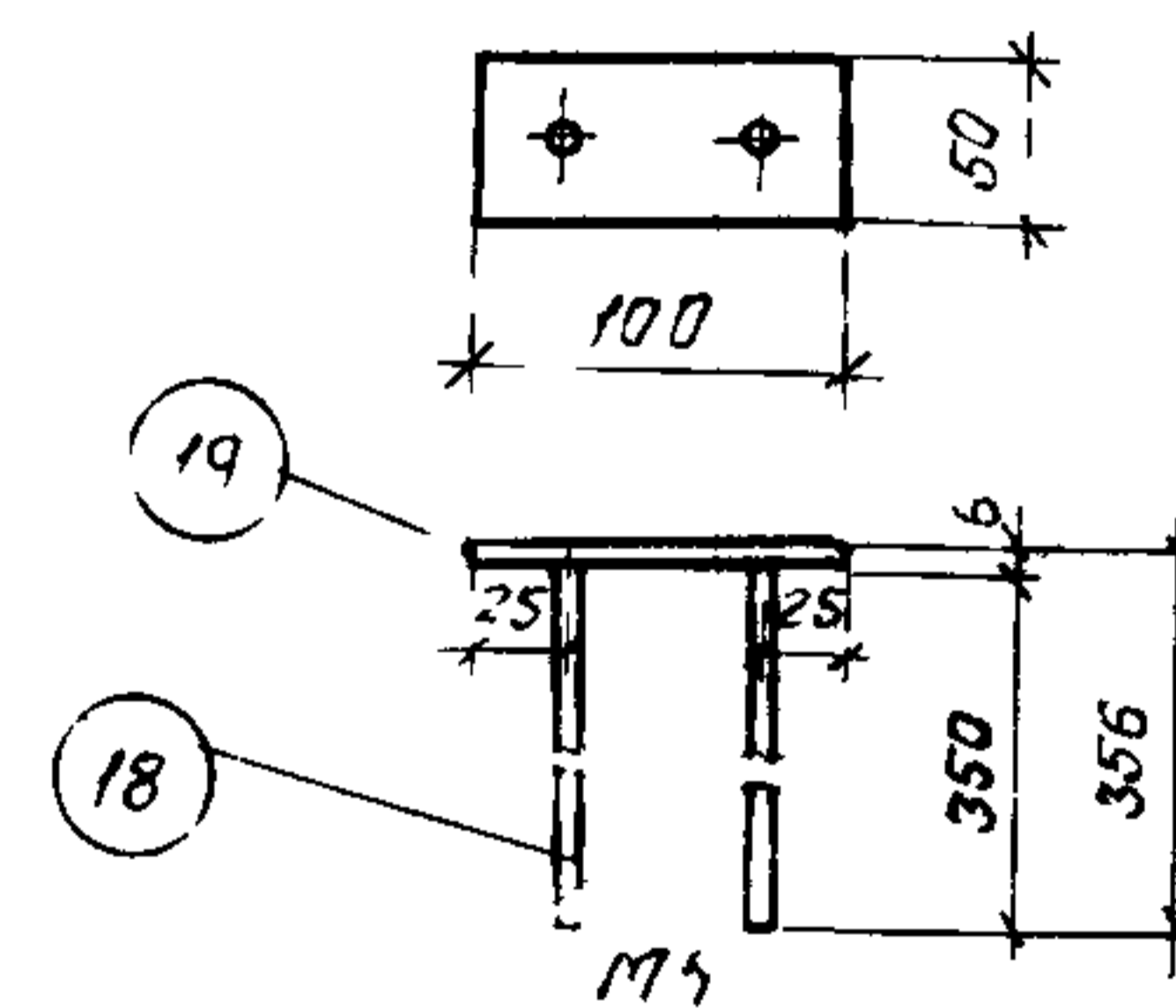
ТК	Железобетонные стаканы для крепления дефлекторов, зонтов и крышных вентиляторов	Серия 1465-7
1973	Закладная деталь M2	Вып 5 Лист 8



Спецификация и выборка стали на одно изделие

Марка изделия	N поз	Ф или сечение мм	Длина мм	Кол-во шт	Выборка стали		
					φ или сечение мм	Общая длина м	Общая масса кг
M3	16	12A I	500	1	12A I	0,5	0,45
	17	Гайка M12	—	1	Гайка M12	—	0,025
					Итого		0,5

ТК	Железобетонные стаканы для крепления дефлекторов, зонтов и крышных вентиляторов	Серия 1465-7
1973	Закладная деталь M3	Вып 5 Лист 9



Спецификация и выборка стали на одно изделие

Марка изделия	N поз	Ф или сечение мм	Длина мм	Кол-во шт	Выборка стали		
					φ или сечение мм	Общая длина м	Общая масса кг
M4	18	8A III	350	2	8A III	0,7	0,3
	19	-50x6	100	1	-50x6	0,1	0,3
					Итого		0,6

Примечание Приварку стержней к пластинке в табр производить под флюсом

ТК	Железобетонные стаканы для крепления дефлекторов, зонтов и крышных вентиляторов	Серия 1465-7
1973	Закладная деталь M4	Вып 5 Лист 10

Выборка стали на один стакан

Марка стакана	На арматурные изделия		На закладные детали							Суммарный расход стали кг
	Обыкновенная арматурная проволока по ГОСТ 6727-53*		Стержневая арматура			Прокат марки ВСтЗкп-2 ГОСТ 380-71				
			Периодическая профиля по ГОСТ 5181-61	Гладкая по ГОСТ 5781-61	Итого	Профиль			Итого	
	Класс В-І	Класс А ІІІ				Класс А-І	δ=6	Газ тр 1"		
	φ, мм	Итого	φ, мм	φ, мм						
5ВІ		8А ІІІ	12А І							
СШ4, СШ4а	1,6	1,6	1,4	1,8	3,2	1,2	0,6	0,1	1,9	6,7
СШ4-1, СШ4а-1	1,6	1,6	1,6	1,8	3,4	1,2	1,2	0,1	2,5	7,5
СШ7	2,4	2,4	1,4	3,6	5,0	1,2	0,6	0,2	2,0	9,4
СШ7а	2,6	2,6	1,4	3,6	5,0	1,2	0,6	0,2	2,0	9,6
СШ7-1	2,4	2,4	1,6	3,6	5,2	1,2	1,2	0,2	2,6	10,2
СШ7а-1	2,6	2,6	1,6	3,6	5,2	1,2	1,2	0,2	2,6	10,4
СШ10	3,2	3,2	1,4	3,6	5,0	1,2	0,6	0,2	2,0	10,2
СШ10а	3,5	3,5	1,4	3,6	5,0	1,2	0,6	0,2	2,0	10,5
СШ10-1	3,2	3,2	1,6	3,6	5,2	1,2	1,2	0,2	2,6	11,0
СШ10а-1	3,5	3,5	1,6	3,6	5,2	1,2	1,2	0,2	2,6	11,3
СШ12	3,7	3,7	1,4	3,6	5,0	1,2	0,6	0,2	2,0	10,7
СШ12а	4,2	4,2	1,4	3,6	5,0	1,2	0,6	0,2	2,0	11,2
СШ12-1	3,7	3,7	1,6	3,6	5,2	1,2	1,2	0,2	2,6	11,5
СШ12а-1	4,2	4,2	1,6	3,6	5,2	1,2	1,2	0,2	2,6	12,0
СШ14	4,4	4,4	1,4	3,6	5,2	1,2	0,6	0,2	2,0	11,4
СШ14а	5,1	5,1	1,4	3,6	5,0	1,2	0,6	0,2	2,0	12,1
СШ14-1	4,4	4,4	1,6	3,6	5,2	1,2	1,2	0,2	2,6	12,2
СШ14а-1	5,1	5,1	1,6	3,6	5,2	1,2	1,2	0,2	2,6	12,9

12599

ТК	Железобетонные стаканы для крепления дефлекторов зонтов и крышных вентиляторов		Серия 1465-7	
	1973	Выборка стали на один стакан		Вып 5 Лист 11