

ТИПОВЫЕ СТРОИТЕЛЬНЫЕ КОНСТРУКЦИИ, ИЗДЕЛИЯ И УЗЛЫ

СЕРИЯ 1.432.1 - 34.94

СТЕНЫ ИЗ ЖЕЛЕЗОБЕТОННЫХ ПАНЕЛЕЙ
ДЛИНОЙ ДО 6М ДЛЯ
ОДНОЭТАЖНЫХ НЕОТАПЛИВАЕМЫХ
ПРОИЗВОДСТВЕННЫХ ЗДАНИЙ

ВЫПУСК 2

ИЗДЕЛИЯ АРМАТУРНЫЕ И ЗАКЛАДНЫЕ

РАБОЧИЕ ЧЕРТЕЖИ

ТИПОВЫЕ СТРОИТЕЛЬНЫЕ КОНСТРУКЦИИ, ИЗДЕЛИЯ И УЗЛЫ

СЕРИЯ 1.432.1 - 34.94

СТЕНЫ ИЗ ЖЕЛЕЗОБЕТОННЫХ ПАНЕЛЕЙ
ДЛИНОЙ ДО 6М ДЛЯ
ОДНОЭТАЖНЫХ НЕОТАПЛИВАЕМЫХ
ПРОИЗВОДСТВЕННЫХ ЗДАНИЙ

ВЫПУСК 2

ИЗДЕЛИЯ АРМАТУРНЫЕ И ЗАКЛАДНЫЕ.

РАБОЧИЕ ЧЕРТЕЖИ

РАЗРАБОТАНЫ
ЦНИИПРОМЗДАНИЙ

ЗАМ. ДИРЕКТОРА *С.М. Гликин* С.М. ГЛИКИН

ЗАВ. ОТДЕЛОМ *Г.М. Смилянский* Г.М. СМИЛЯНСКИЙ

ГЛ. ИНЖ. ПРОЕКТА *Л.М. Гадаева* Л.М. ГАДАЕВА

УТВЕРЖДЕНЫ
ГУП ИИ МИНСТРОЯ РОССИИ,
Письмо от 20.09.94 №9-3-1/128;
ВВЕДЕНЫ В ДЕЙСТВИЕ
ЦНИИПРОМЗДАНИЙ
с 1 января 1995,
ПРИКАЗ ОТ 25.10.94 №55

Обозначение документа	Наименование	Стр.
1.432.1-34.94.2-ТТ	Технические требования	4
- 1	Каркас пространственный КП1	6
- 2	Каркас пространственный КП2	7
- 3	Каркас пространственный КП3	8
- 4	Каркас пространственный КП4	9
- 5	Каркас пространственный КП5	10
- 6	Каркас пространственный КП6	11
- 7	Каркас пространственный КП7	12
- 8	Каркас пространственный КП8	13
- 9	Каркас пространственный КП9	14
- 10	Каркас пространственный КП10	15
- 11	Каркас пространственный КП11	16
- 12	Каркас пространственный КП12	17
- 13	Каркас пространственный КП13	18
- 14	Каркас пространственный КП14	19
- 15	Каркас пространственный КП15	20
- 16	Каркас пространственный КП16	21
- 17	Каркас пространственный КП17	22
- 18	Каркас пространственной КП18	23
- 19	Каркас пространственный КП19	24

Взят. инв. №

Подпись и дата

Инв. подл.

Чем.	Кол.уч.	Лист	Док.	Подпись	Дата
Зав.отд.	Смирнов			<i>[Signature]</i>	15. IX. 94г.
Н.контр.	Галаева			<i>[Signature]</i>	
ГНП	Галаева			<i>[Signature]</i>	
ИИИ	Ильина			<i>[Signature]</i>	

1.432.1-34.94.2

СОДЕРЖАНИЕ

Стадия	Лист	Листов
Р	1	2

ЩИПРОМЗДАНИЙ

1. Выпуск 2 "Изделия арматурные и закладные. Рабочие чертежи" входит в состав серии 1.432.1-34.94 "Стены из железобетонных панелей длиной до 6м для одноэтажных неотопливаемых производственных зданий".

2. В выпуске приведены рабочие чертежи арматурных изделий (плоские и пространственные каркасы), закладных изделий и монтажных петель для стеновых панелей.

3. Панели армируются пространственными каркасами. Пространственные каркасы состоят из плоских каркасов и отдельных стержней класса Вр-I по ГОСТ 6727-80*, которые соединяют плоские каркасы между собой с помощью контактной точечной сварки во всех местах пересечения.

Плоские каркасы запроектированы из условия их изготовления на однотоочечных сварных машинах. Плоские каркасы изготавливаются из горячекатаной стали класса А-III по ГОСТ 5781-82* (кроме каркасов КР7, КР8, КР9 и КР10) и холоднотянутой проволоки периодического профиля класса Вр-I по ГОСТ 6727-80*.

Плоские каркасы КР7, КР8, КР9 и КР10 изготавливаются из холоднотянутой проволоки периодического профиля класса Вр-I по ГОСТ 6727-80*.

4. Контактная точечная сварка производится в соответствии с требованиями ГОСТ 10922-90 и

Изм. № 1 от 15.05.82

						1.432.1-34.94.2-ТТ		
Изм	Кол	Лист	Идет	Подпись	Дата			
					15.05.82			
Зав. отд.	С.И.Ильинский				94г	Технические требования ЦНИИПРОМЗДАНИЙ		
Н.контр.	Г.А.Давыдова							
ГУП	Г.А.Давыдова							
Зав. гр.	В.И.Печенков							
						Листов	Лист	Листов
						Р	1	2

СНИП 3.03.01-87 „ Несущие и ограждающие конст-
рукции.”

5. Монтажные петли изготавливаются из глад-
кой горячекатаной арматурной стали класса А-I
марок СтЗсп или СтЗпс по ГОСТ 380-88.

Сталь марки СтЗпс применять для мон-
тажных петель, предназначенных для подвеса
и монтажа конструкций при температуре ниже
минус 40° не допускается.

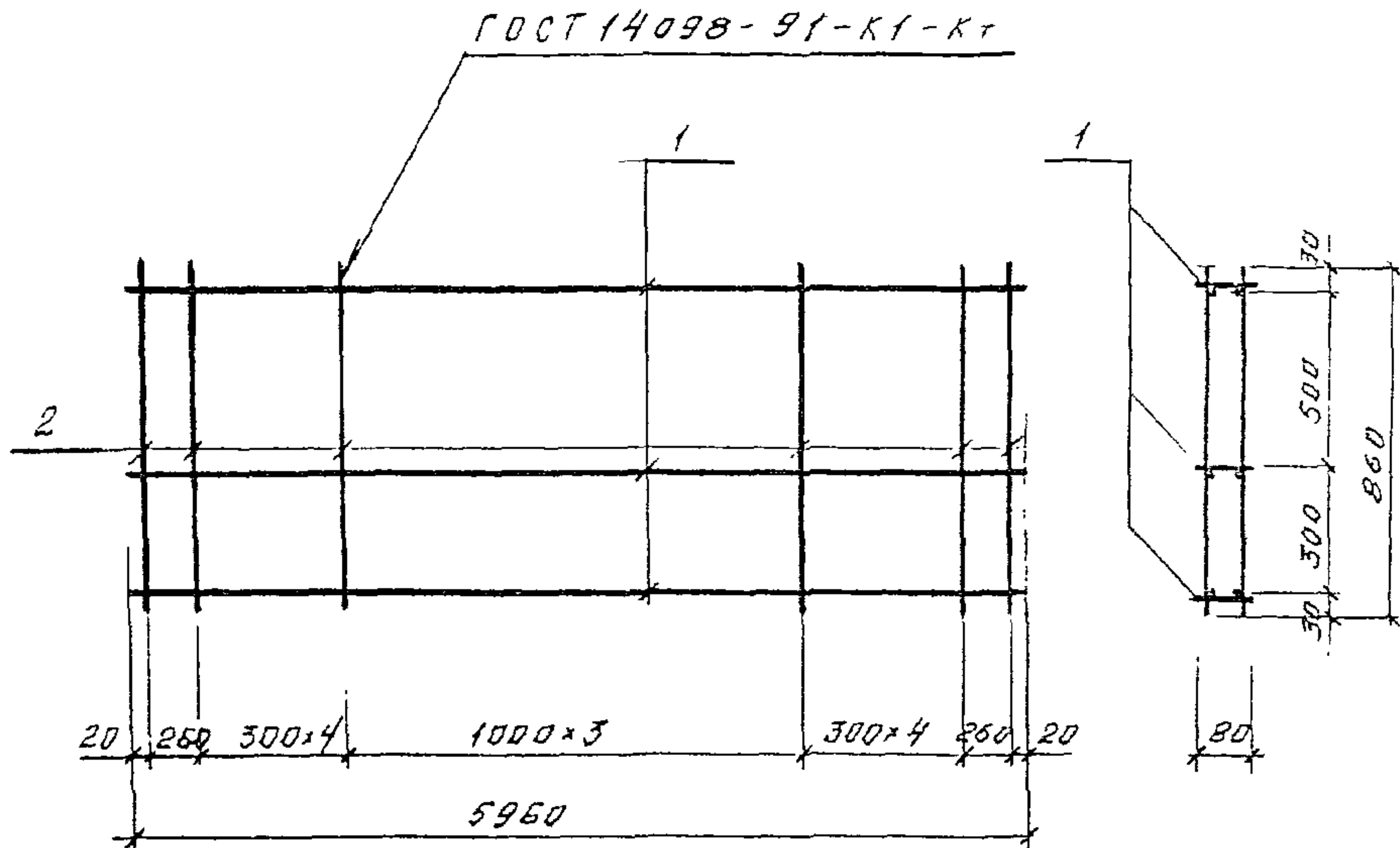
6. Закладные изделия должны изготавливаться
с учетом следующих требований: тавровые соеди-
нения анкерных стержней с пластиной или
уголком следует выполнять дуговой сваркой под
флюсом. Допускается соединения выполнять
ручной дуговой сваркой в раззенкованные
отверстия многослойными кольцевыми швами
с применением электродов Э-50А по ГОСТ 3467-75.

7. Испытания соединений арматурных и
закладных изделий и оценку их качества
следует производить по ГОСТ 10922-90.

8. Закладные изделия должны быть за-
щищены от коррозии цинковым покрытием
в соответствии с требованиями главы
СНИП 2.03.11-85 „Защита строительных конст-
рукций от коррозии.”

9. Арматурные и закладные изделия
должны быть приняты поштучно
техническим контролем предприятия
изготовителя.

Исполнитель: [blank]
Проверено: [blank]
[blank]



Марка поз. узла/дет.	Наименование	кол.	Масса 1 дет., кг	Масса узла/дет., кг
КП 1	1 Каркас плоский КР 1	3	4,92	18,4
	2 $\Phi 58p-I, l=860$	28	0,13	

Арматура класса Вр-I по ГОСТ 6727-80*

1. 432.1-34.94.2-1

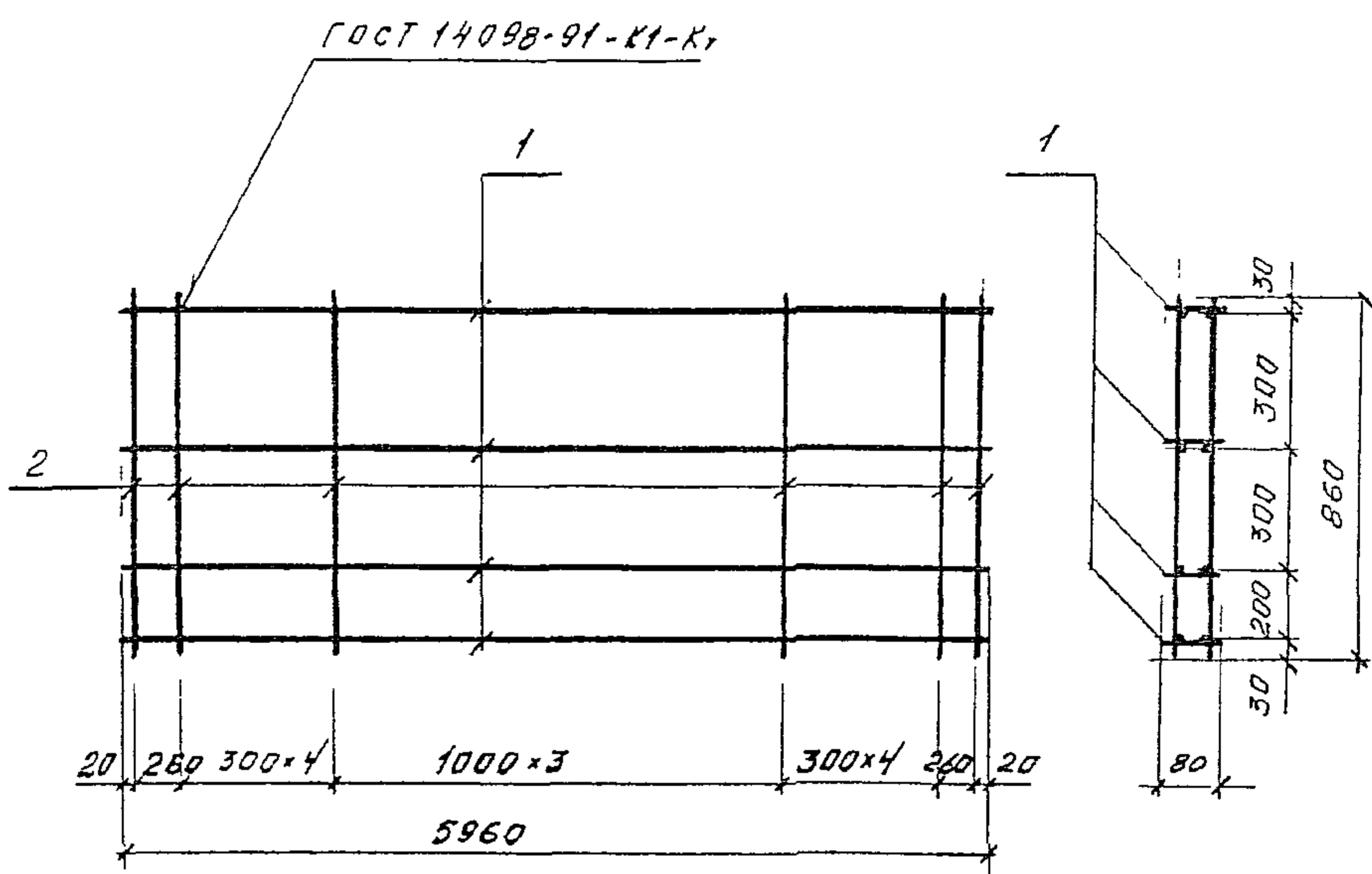
Изм.	Кол.уз	Лист	Док	Подпись	Дата
					15.11
Зав.отд	Смелянский				31.11
Н.контр	Гадалева				
Г.И.П.	Гадалева				
И.И.М.	Н.О.И.И.И.				

Каркас пространственный КП 1

Статус Лист Листов
Р 1

ЦНИИПРОИЗДАНИЯ

Изм. № подл. Подпись и дата. Взаим. инв. №2

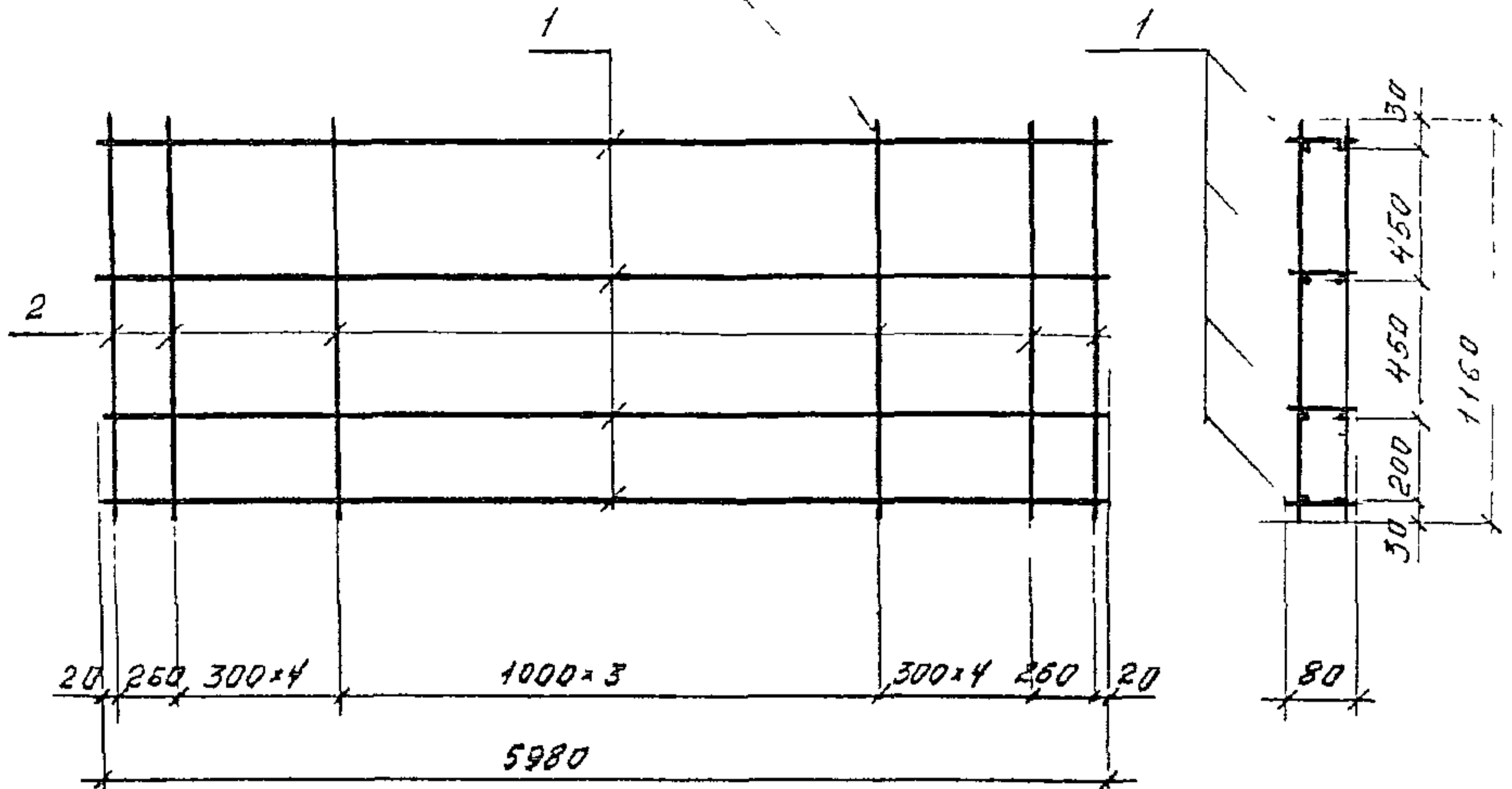


Марка изделия	Поз. дет.	Наименование	Кол.	Масса 1 дет., кг	Масса изделия, кг
КР2	1	Каркас плоский КР2	4	10,82	46,92
	2	Ф5Вр-I; с=860	28	0,13	

Арматура класса Вр-I по ГОСТ 6727-80*

Инв. № тех. докл.	Подпись и дата					Взам. инв. №				
	1.432.1-34.94.2-2									
	ЦЗН.	КОМУ	ЛНСТ	НАДК	ПОДПИСЬ	ДАТА				
	Зав. отд.	СМАЗАНСКО	Г	Г	15 IX	44Г	Каркас пространственный КР 2	Страница	Лист	Листов
	Н. контр.	ГАДАЕВА	Г	Г				Р		1
ГПП	ГАДАЕВА	Г	Г			ЦНИИПРОМЗАДАНИЙ				
И.И.И.	НАДКНА	Г	Г							

ГОСТ 14098-91-К1-КГ



МАРКА ИЗДЕЛИЯ	ПОЗ. ДЕТ.	НАИМЕНОВАНИЕ	КОЛ.	МАССА ДЕТ., КГ	МАССА ИЗДЕЛИЯ, КГ
КПЗ	1	КАРКАС ПЛОСКИЙ КР1	4	4,92	24,72
	2	Φ58рI, L=1160	28	0,18	

Арматура класса Вр-I по ГОСТ 6727-80*

Инв. №подл. Подпись и дата Взам. инв. №

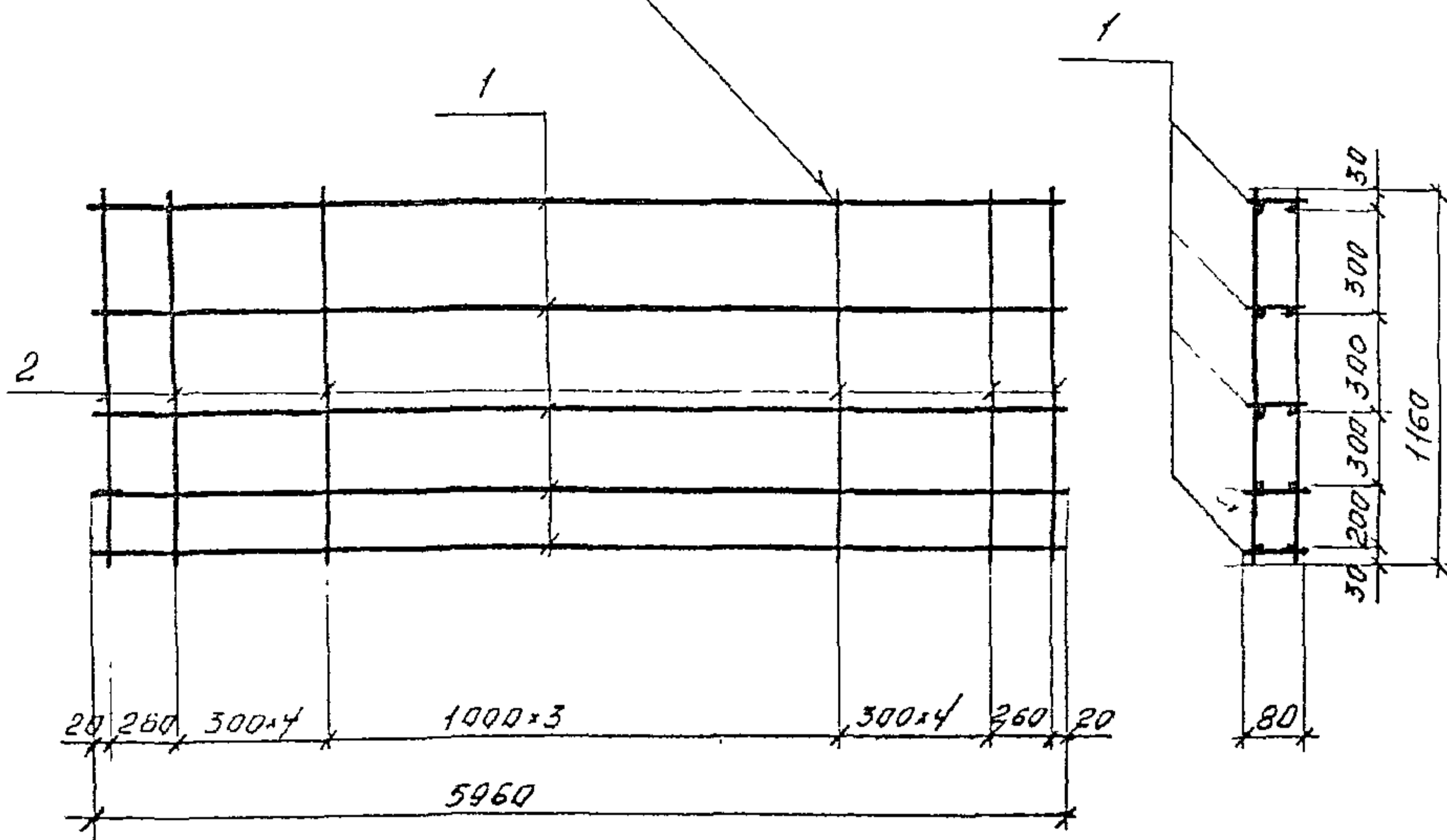
Изм.	Кол. чл.	Лист	Изм.	Подпись	Дата
					15.IX 94г
Зав. отд.	СМИЛЯНСКИЙ				
Н. контр.	ГАДАЕВА				
ГИП	ГАДАЕВА				
ИИИ.	ИЛЬИНА				

1.432.1-34.94.2-3

КАРКАС
ПРОСТРАНСТВЕННЫЙ
КПЗ

СТАДИЯ	ЛИСТ	ЛИСТОВ
Р		1
ЦНИИПРОМЗДАНИЙ		

ГОСТ 14098-91-К1-К7



Марка изделия	Поз. дет.	Наименование	Код	Масса шт., кг	Масса изделия, кг
КПЧ	1	Каркас плоский КР2	5	10,82	59,14
	2	φ5Вр-I, l=1160	28	0,18	

АРМАТУРА КЛАССА Вр-I по ГОСТ 6727-80*

1.432.1-34.94.2-4

ШЗМ. КОЛ. ЛУСТ Н.Д.Р. ПОДПИСЬ ДАТА

				15. IX
Зав. отд.	СМИЛЯНСКАЯ			94г
Н. КОНТР.	ГАДАЕВА			
Г.И.П.	ГАДАЕВА			
И.Н.И.	ИЛЬИНА			

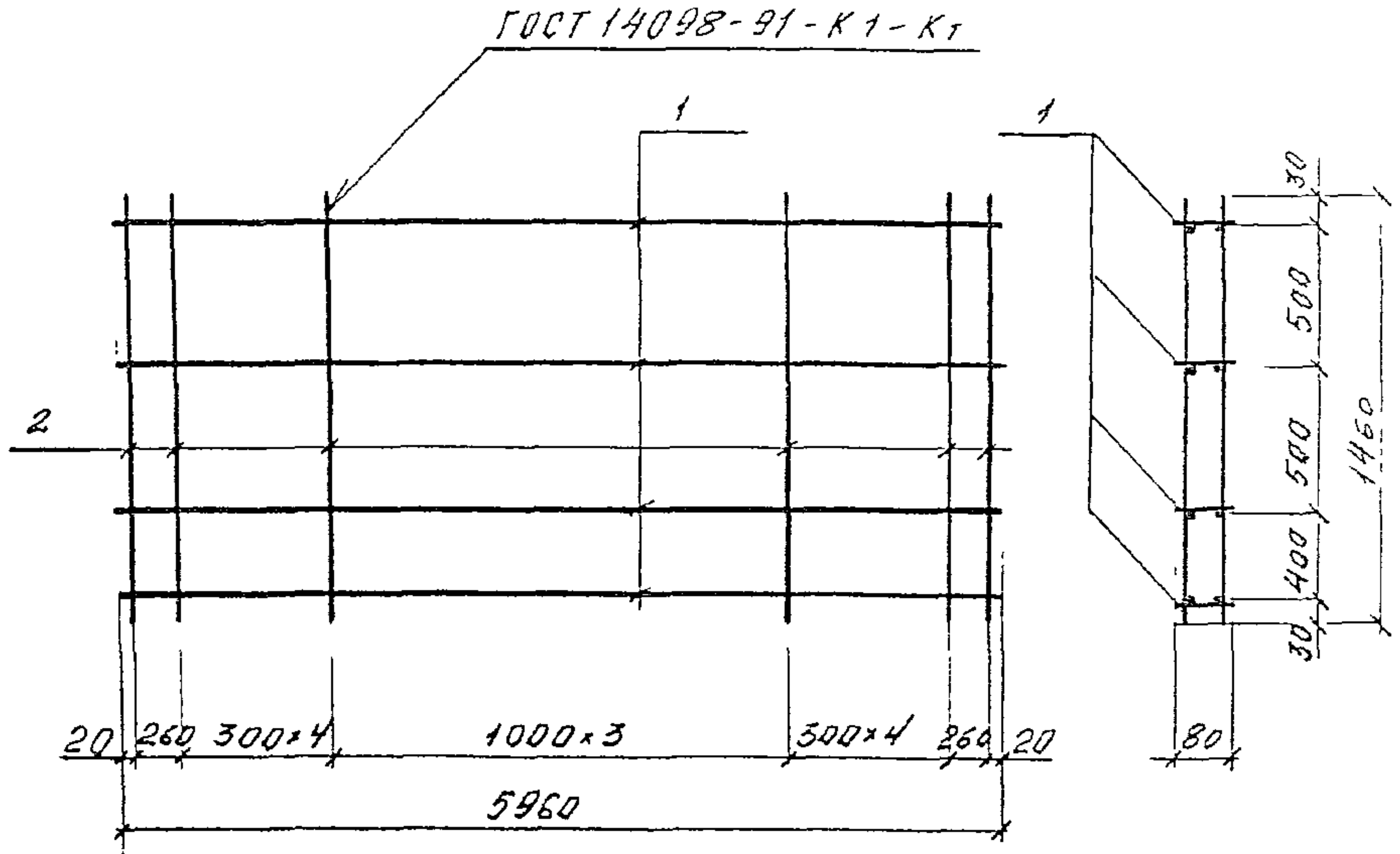
КАРКАС
ПРОСТРАНСТВЕННЫЙ
КПЧ

СТADIЯ	ЛУСТ	ЛУСТОВ
Р		1

ЦНИИПРОМЗДАНИЙ

И.И.В. №подп. Подпись и дата

Взаим. инв. №

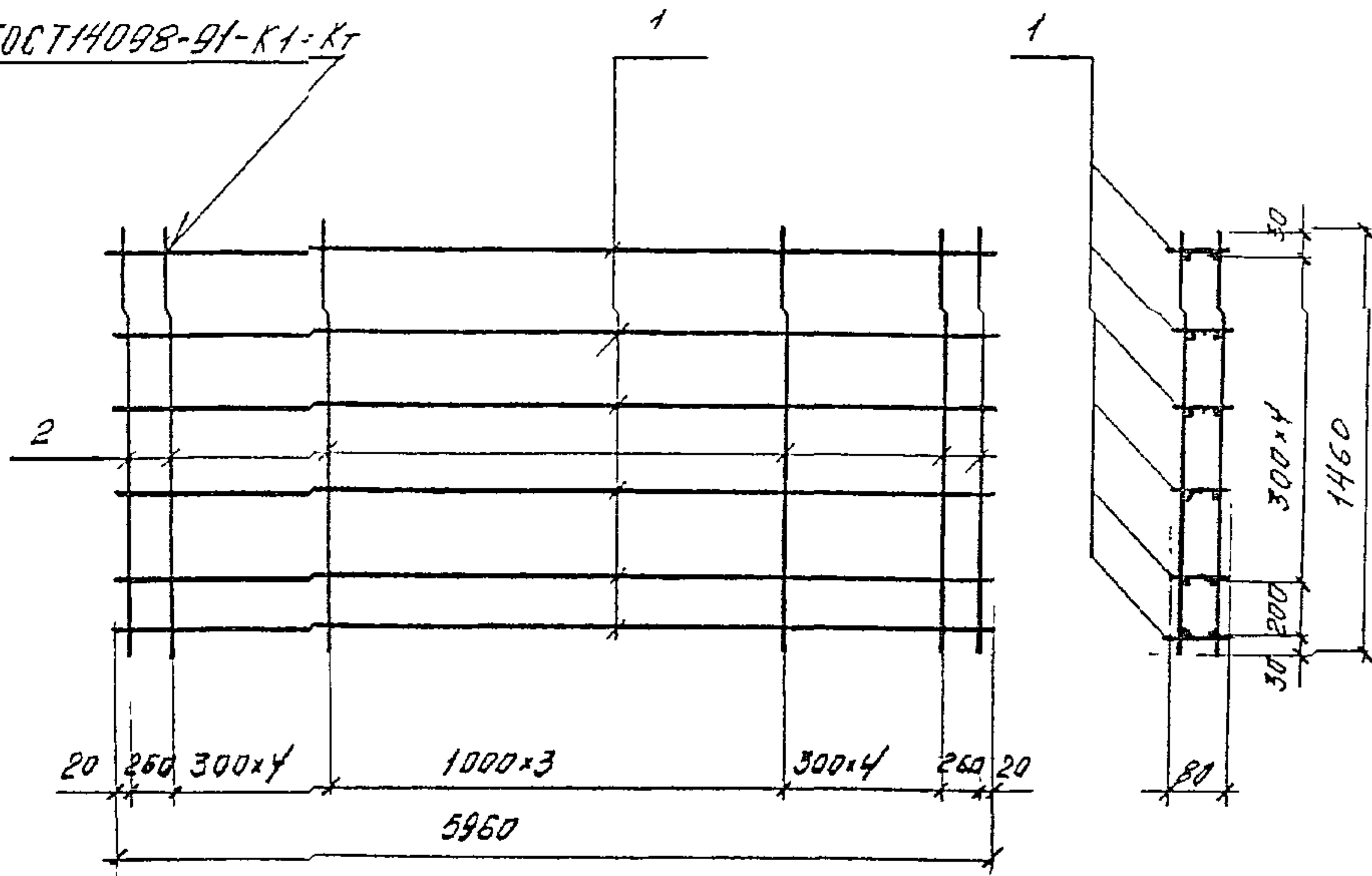


Марка изделия	Поз, дет.	Наименование	Кол.	Масса 1 дет., кг	Масса изделия, кг
КП5	1	Каркас плоский КР1	4	4,92	26,12
	2	φ5 Вр-I, l=1460	28	0,23	

Арматура класса Вр-I по ГОСТ 6727-80*

Инв. №подл.	Подпись и дата		Взам. инв. №		1.432.1-34.94.2-5							
	ИЗМ	КОЛ. ЧТ	ЛИСТ	№ ДИ						ПОДПИСЬ	ДАТА	
						15. IX	Каркас пространственный КП 5			СТАДИЯ	ЛИСТ	ЛИСТОВ
	Зав. отд.	СМЯЗАНСКИЙ				94г				Р		1
	Н. контр.	ГАДЛЕБА								ЦНИИПРОМЗАДАНИЙ		
ГНП	ГАДЛЕБА											
ИИЖ.	ИЛЬИНА											

ГОСТ 14098-91-К1-Кт



Марка изделия	Поз. Дет.	Наименование	Кол.	Масса табл., кг	Масса изделия, кг
КПБ	1	Каркас плоский КР 2	6	10,82	71,36
	2	φ58р-I, L=1460	28	0,23	

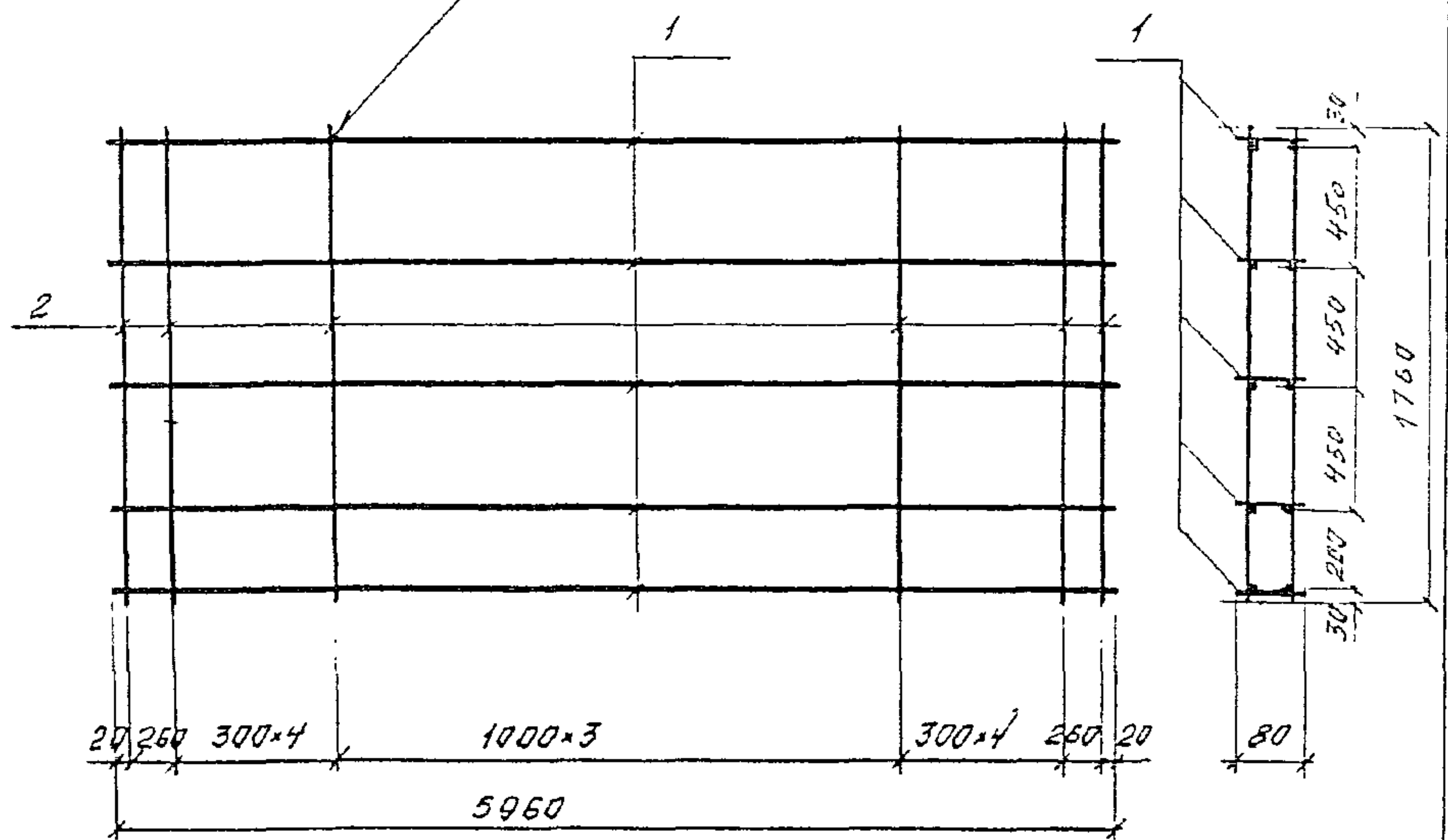
Арматура класса Вр-I по ГОСТ 6727-80*

1.432.1-34.94.2-6

Инв. №подл.	Подпись и дата					Каркас пространственный КПБ ЦНИИПРОМЗДАНИЙ
	Изм.	Кда.у	Лист	№док	Подпись	
	Экз. от	СМИЛЯНСКИЙ			15.1X	
	Н.контр.	ГАДАЕВА			94г	
	Г.И.П.	ГАДАЕВА				
И.И.И.	ИЛЬИНА					

СТАДИЯ ЛИСТ ЛИСТОВ
Р 1

ГОСТ 14098-91-К1-К7



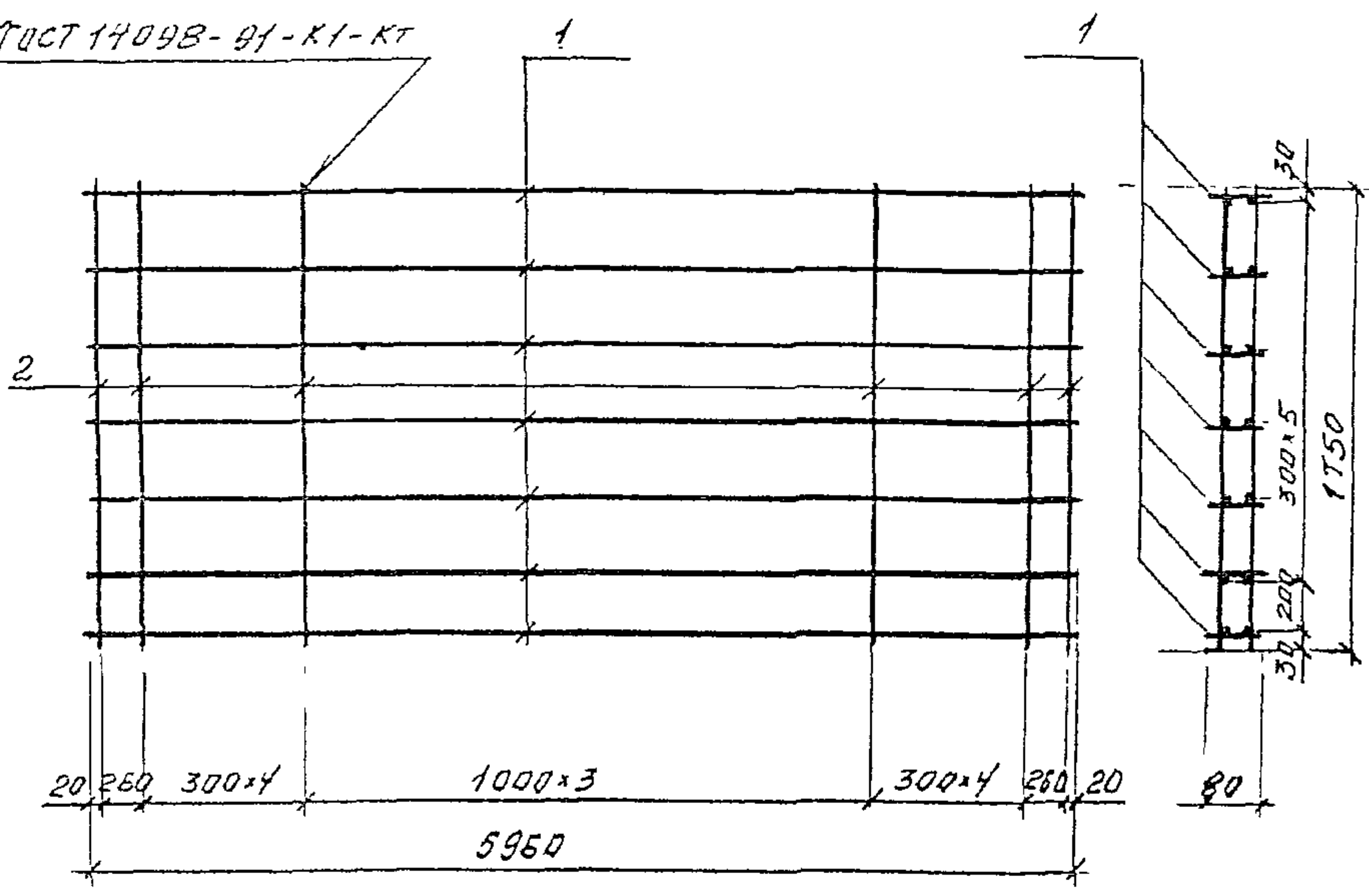
Марка изделия	Поз. двт.	Наименование	Км.	Масса 1 двт., кг	Масса изделия, кг
КП 7	1	Каркас плоский КР1	5	4,92	32,16
	2	φ5Вр-I; l=1760	28	0,27	

Арматура класса Вр-I по ГОСТ 6727-80*

Инв. №подл. Подпись и дата. Взам. инв. №

					1.432.1-34.94.2-7			
Изм.	Кол. лист	Лист	Подпись	Дата	КАРКАС ПРОСТРАНСТВЕННЫЙ КП 7	Станция	Лист	Листов
				15 IX. 94г.		Р		1
Зав. отд.	СНИЖАЯНСКИЙ					ЦНИИПРОМЗДАНИЙ		
Н.контр.	ГАДАЕВА							
Г.И.П.	ГАДАЕВА							
И.И.И.	ИЛЬИНА							

ГОСТ 14098-91-К1-КТ

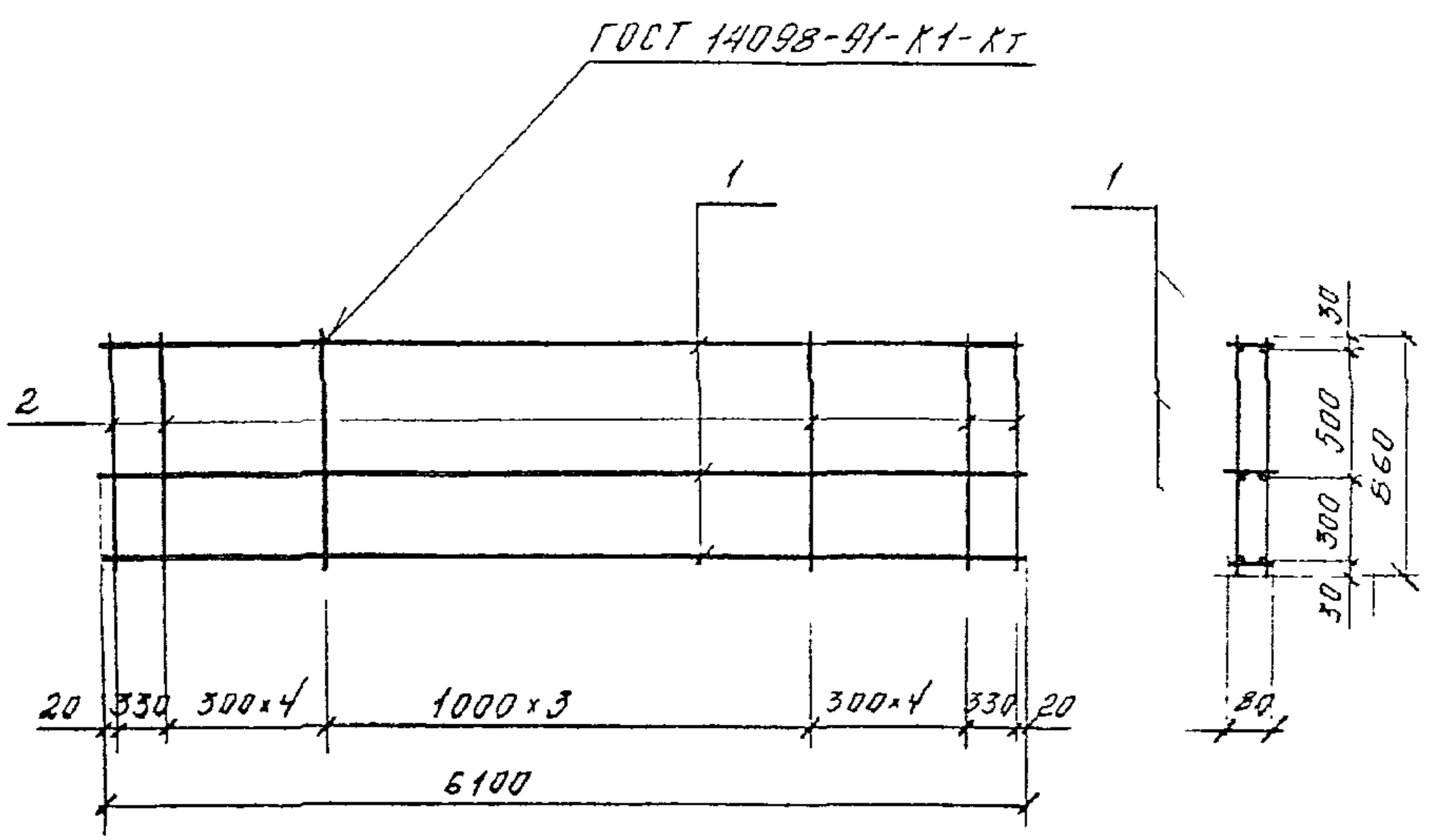


Марка изделия	Поз. дет.	Наименование	кол.	Масса 1 дет., кг	Масса изделия, кг
КПВ	1	КАРКАС ПЛОСКИЙ КР2	7	10,82	83,3
	2	φ5 Вр-I; L=1760	28	0,27	

Арматура класса Вр-I по ГОСТ 6727-80*

Инв. № подл. Подпись и дата. Взам. инв. №

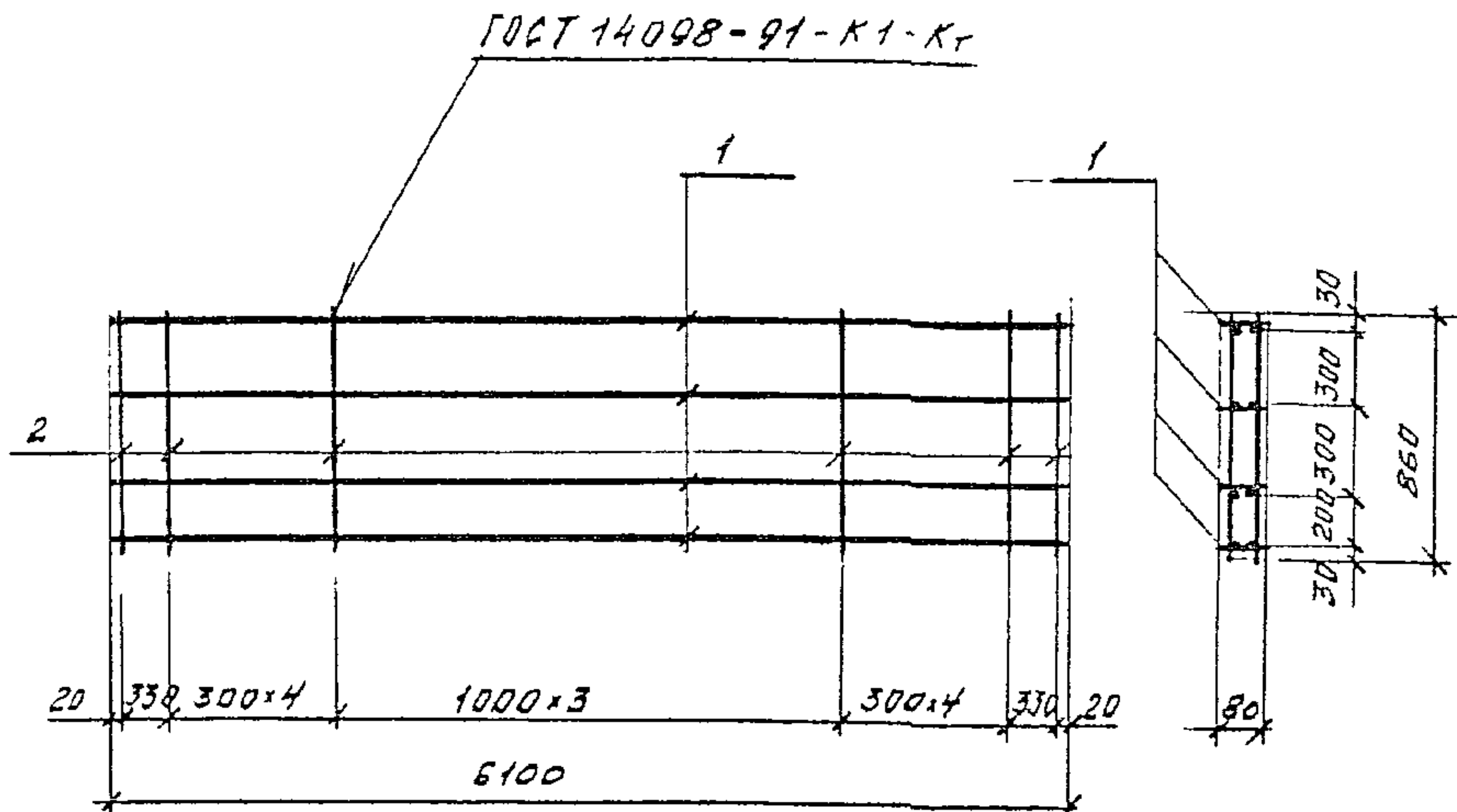
1.432.1-34.94.2-8					
Изм.	Кол. чл.	Лист	Изд.	Подпись	Дата
					15. IX 94г
Зав. отд.	СМНЯНСКАЯ				
Н. контр.	ГАДАЕВА				
Г.П.	ГАДАЕВА				
И.И.И.	ИЛЬИНА				
КАРКАС ПРОСТРАНСТВЕННЫЙ КПВ			СТАДИЯ	ЛИСТ	ЛИСТОВ
			Р		1
ЦНИИПРОМЗДАНИЙ					



Марка изделия	Поз. дет.	Наименование	Кол.	Масса 1 дет., кг	Масса изделия, кг
КПУ	1	Каркас плоский КРЭ	3	5,04	18,76
	2	φ5 Вр-I; С-860	28	0,13	

Арматура класса Вр-I по ГОСТ 6727-80*

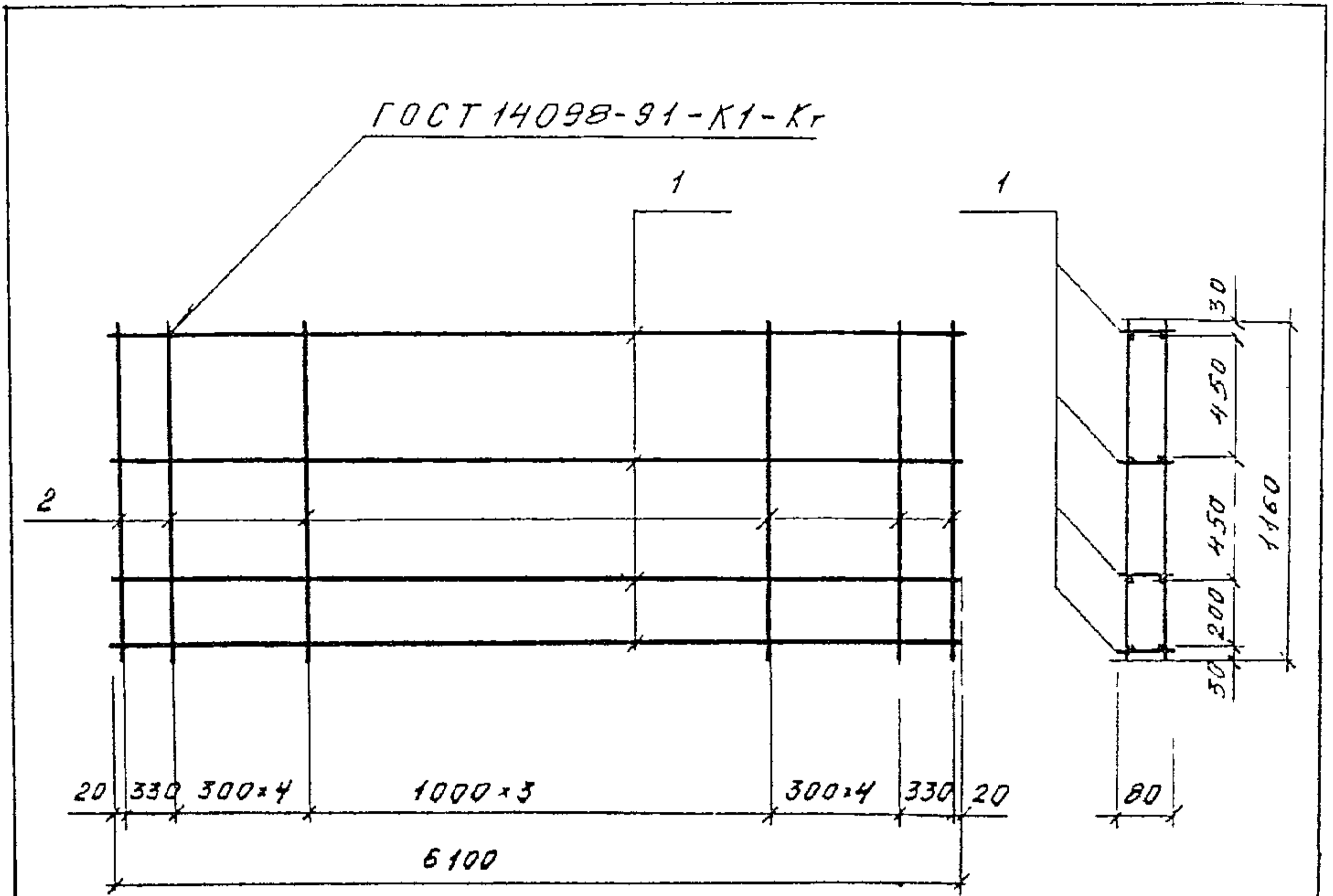
Инв. №, Подпись и дата, Взам. инв. №	1.432.1-34.94.2-9					
	Изм.	Кол. уч.	Лист	И. док.	Подпись	Дата
						15 IX 94г
	Зав. отд.	СМИЛЯНСКИЙ				
	Н. контр.	ГАДАКОВА				
ТНП	ГАДАКОВА					
И.и.ш.	ИЛЬМИНА					
Каркас пространственный КПУ						Стадия: Р Лист: 1 Анотов: 1
ЦНИИПРОМЗДАНИЙ						



МАРКА ИЗДЕЛИЯ	ПОЗ. ДЕТА.	НАИМЕНОВАНИЕ	КОЛ	МАССА ДЕТА КГ	МАССА ИЗДЕЛИЯ КГ
КП10	1	Каркас плоский КРЧ	4	11,06	47,9
	2	φ5 Вр-I, с-860	28	0,13	

Арматура класса Вр-I по ГОСТ 6727-80*

Инв. № подл.	Подпись и дата					1.432.1 - 34.94.2 - 10		
	Взам. инв. №							
	Изм.	Кол. укл.	Лист	Док.	Подпись	Дата		
						15 IX		
	Заб. отд.	СМИЛЯНСКИЙ				24 I		
Н. контр.	ГАДАЕВА							
ГМП	ГАДАЕВА							
И.И.	ИЛОННА							
Каркас пространственный КП 10						Станд. лист	Листов	
						Р	1	
						ЦНИИПРОМЗДАНИЙ		



Марка изделия	Поз. дет.	Наименование	Кол.	Масса 1 дет., кг	Масса изделия, кг
КП11	1	Каркас плоский КРЗ	4	5,04	25,2
	2	φ58рI, l=1160	28	0,18	

Арматура класса ВрI по ГОСТ 6727-80*

Мнв. №подл. Подпись и дата Взам. Инв. №

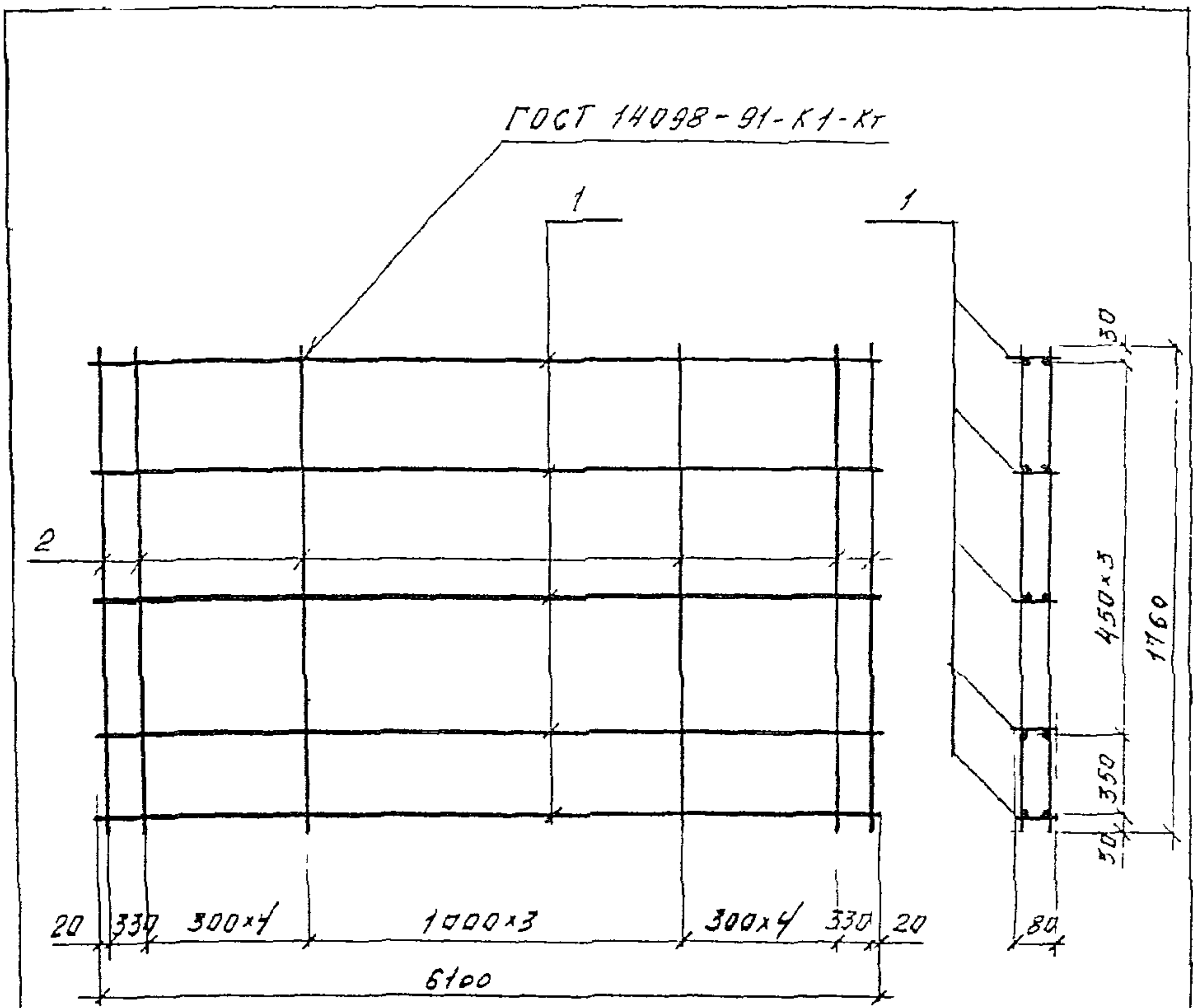
Изм.	Кол. уч.	Испол.	Испол.	Подпись	Дата
					15.1X
Зав. отд.	СМИЛЯНСКИЙ			Ген	94г
Н. контр.	ГАДЯЕВА			Ген	
ГНП	ГАДЯЕВА			Ген	
И.И.И.	ИЛЬИНА			Ген	

1.432.1-34.94.2-11

КАРКАС
ПРОСТРАНСТВЕННЫЙ
КП 11

СТАЛЬ	ЛНСТ	ЛНСТ-С
0		1

ЦНИИПРОМЗДАНИЙ



МАРКА ИЗДЕЛИЯ	ПОЗ. №	НАИМЕНОВАНИЕ	КОЛ.	МАССА 1 ДЕТ., КГ	МАССА ИЗДЕЛИЯ, КГ
КП 13	1	КАРКАС ПЛОСКИЙ КРЗ	5	5,04	32,76
	2	∅5 Вр-I, L = 1760	28	0,27	

Арматура класса Вр-I по ГОСТ 6727-80*

1.432.1-34.94.2-13

Инв. № подл. Подпись и дата. Взаминв. №

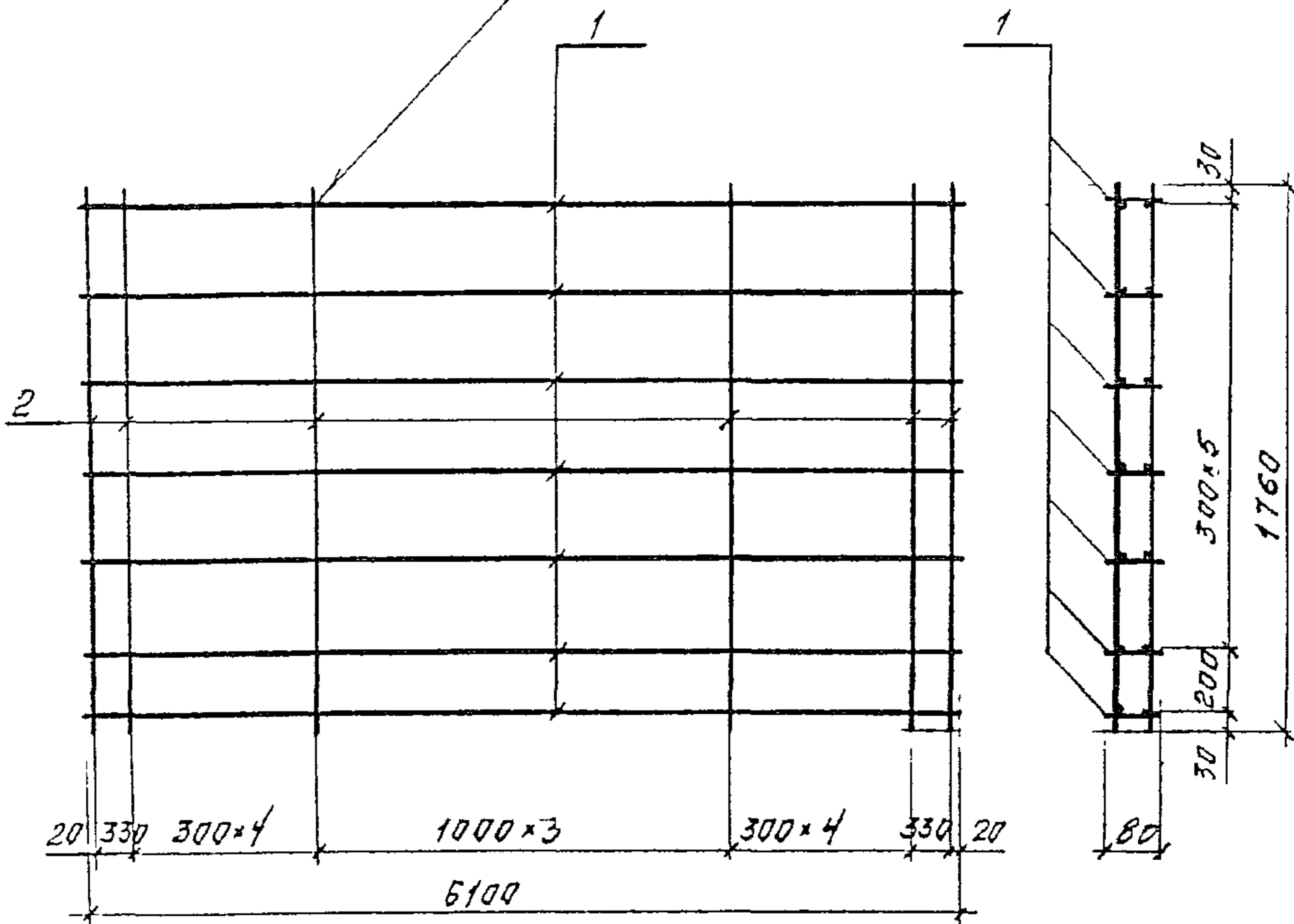
ЦЗМ.	Кол.шт.	Лист	Изд.	Подпись	Дата
					15. IX
Зав. отд.		СМИЛЯНСКИЙ			44г
П. КОМПР.		ГАДАЕВА			
ГЦП		ГАДАЕВА			
И. И. И.		ИЛЬИНА			

КАРКАС
ПРОСТРАНСТВЕННЫЙ
КП 13

СТАЛЬ	ЛИСТ	ЛИСТОВ
Р		1

ЦНИИПРОМЗДАНИЯ

ГОСТ 14098-91-К1-К7



МАРКА ИЗДЕЛИЯ	Поз. ДЕТ.	НАИМЕНОВАНИЕ	КОЛ.	МАССА 1 ДЕТ., КГ	МАССА ИЗДЕЛИЯ, КГ
КП14	1	КАРКАС ПЛОСКИЙ КРЧ	7	11,06	85,0
	2	φ 5Вр-I, L=1760	28	0,27	

Арматура класса Вр-I по ГОСТ 6727-80*

1.432.1-34.94.2-14

Изм. Кол. уст. Подп. Дата

15 IX

Зав. отд. Сидянский

94г

Н.контр. Гадаева

Г.И.Т. Гадаева

Д.И.И. Чабина

КАРКАС
ПРОСТРАНСТВЕННЫЙ
КП14

СТАДИЯ ЛИСТ ЛИСТОВ

Р

1

ЦНИИПРОМЗАДАНИЙ.

Изм. №

Подпись и дата

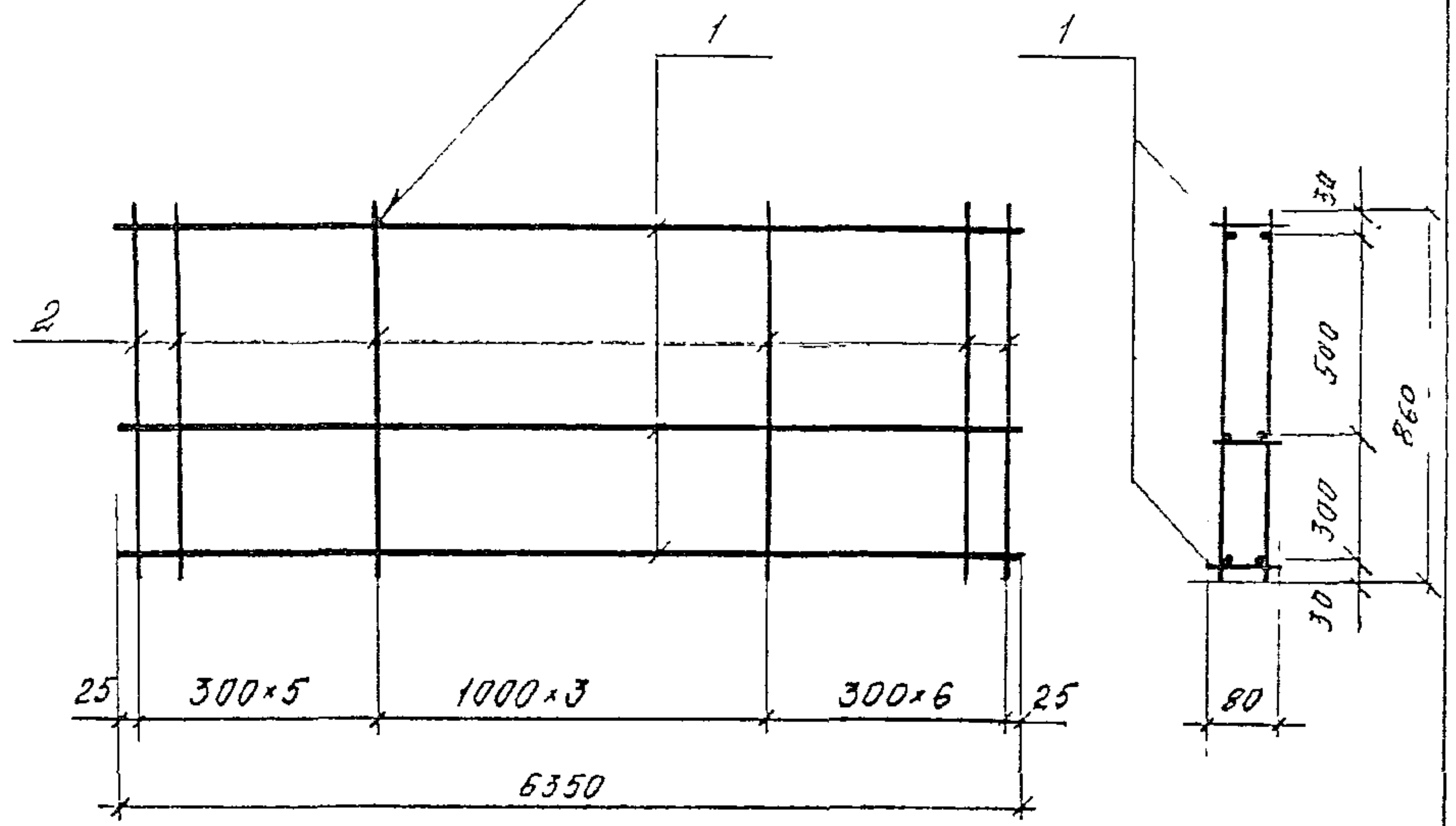
Изм. №

Взам инв №

Подпись и дата

Изм. №

ГОСТ 14098-91-К1-КТ



МАРКА ИЗДЕЛИЯ	ПОЗ. ДЕТ.	НАИМЕНОВАНИЕ	КОЛ.	МАССА 1 ДЕТ., КГ	МАССА ИЗДЕЛИЯ, КГ
КП15	1	КАРКАС ПЛОСКИЙ КР 5	3	5,25	19,39
	2	Ф 5 Вр-I, С=860	28	0,13	

Арматура класса Вр-I по ГОСТ 6727-80*

1.432.1-34.94.2-15

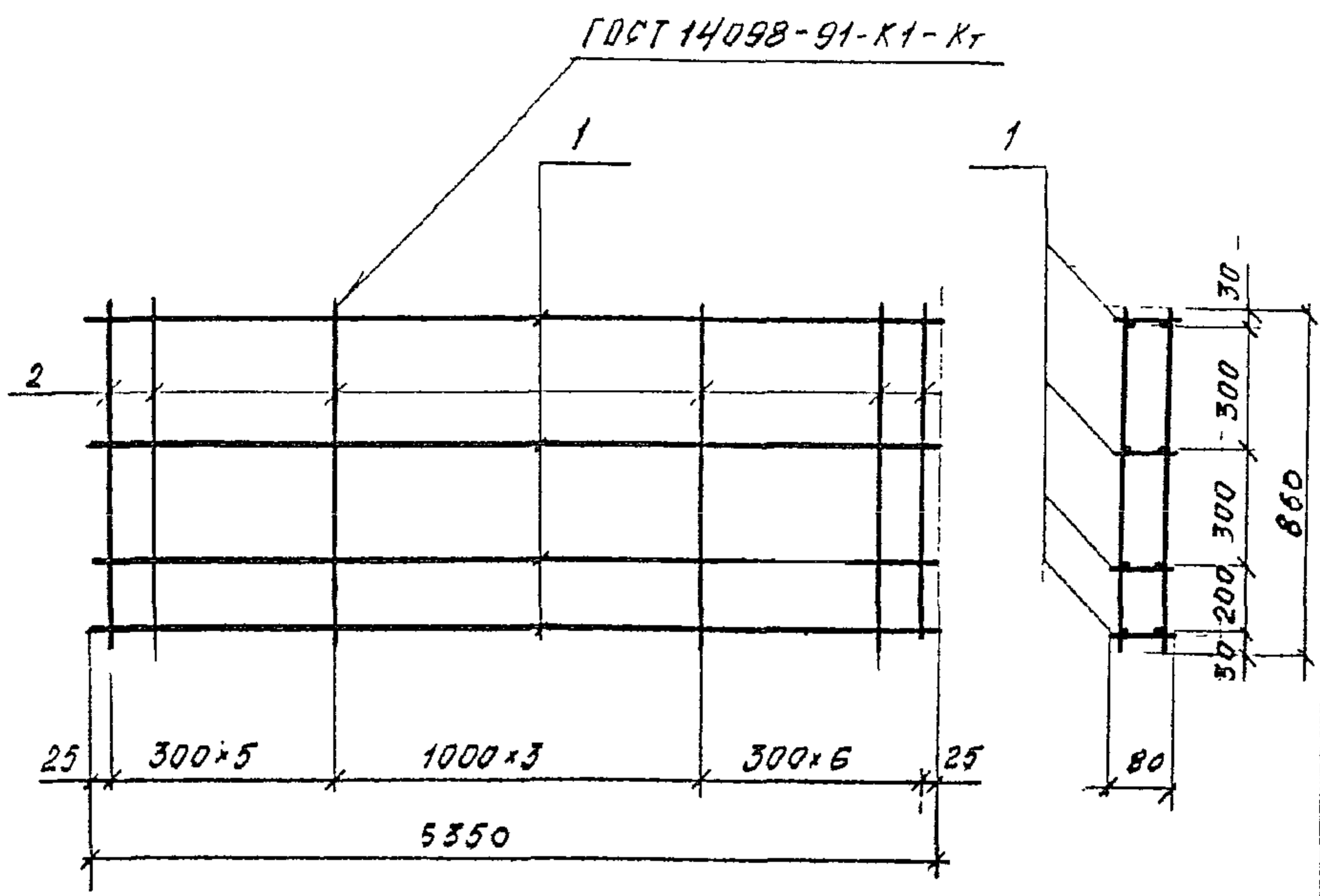
Изм.	Кол. вч.	Лист	№ док.	Подпись	Дата
					15 IX
Зав. отд.		СМЛЯНСКИЙ			94г
Н. контр.		ГАДАЕВА			
ГМП		ГАДАЕВА			
ИИИ		ИЛОННА			

Каркас пространственный КП 15

Страница	Лист	Листов
Р		1

ЦНИИПРОМЗДАНИЙ

ИИИ №подл. Подпись и дата Взам.инв №

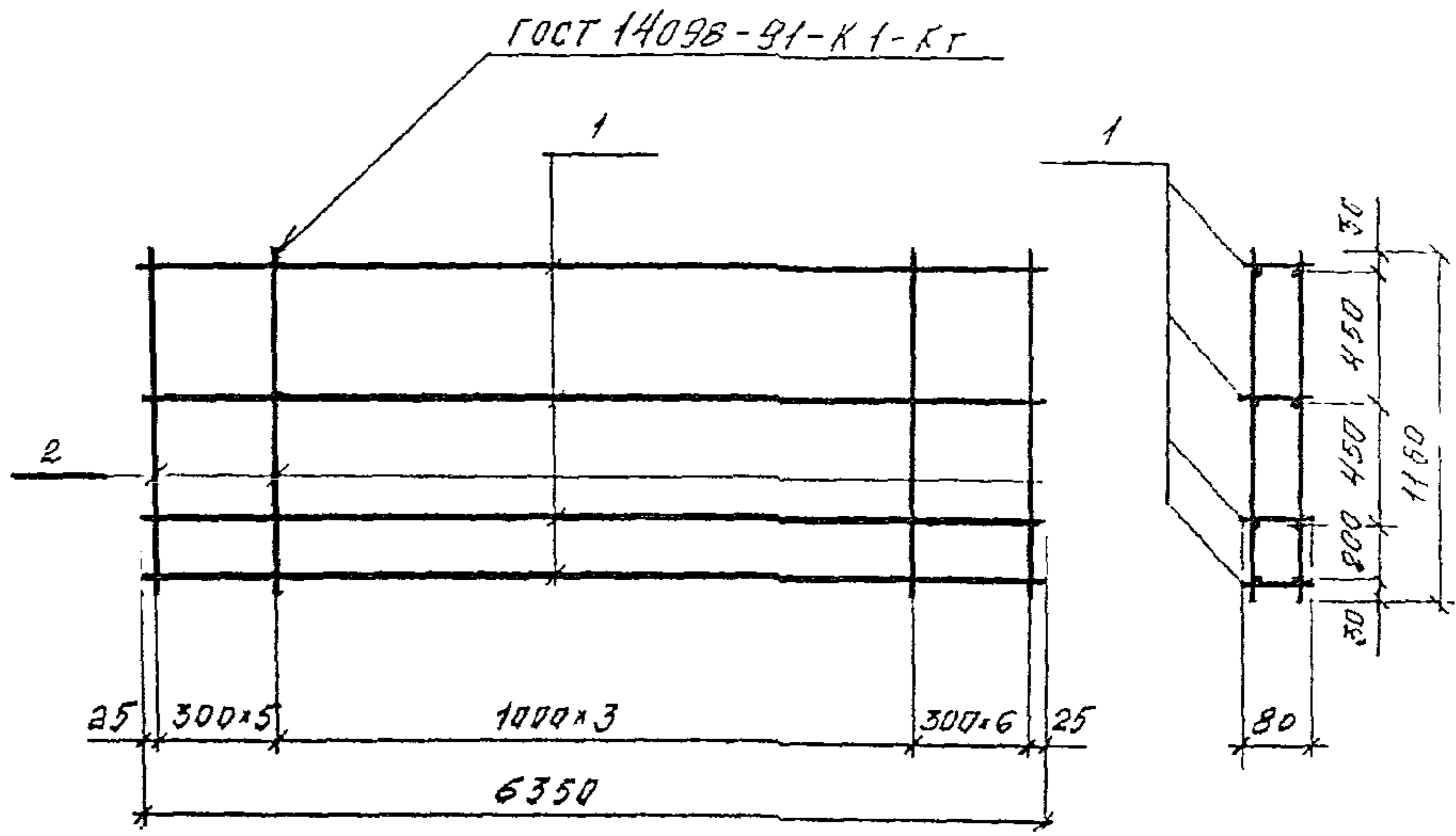


МАРКА ИЗДЕЛИЯ	ПОЗ. ДЕТ.	НАИМЕНОВАНИЕ	КОЛ.	МАССА ДЕТ., КГ.	МАССА ИЗДЕЛИЯ, КГ.
КП16	1	КАРКАС ПЛОСКИЙ КРБ	4	11,51	49,94
	2	Ф5ВрI, L=860	30	0,13	

АРМАТУРА КЛАССА - ВрI по ГОСТ 6727-80*

Инв. № подл. Подпись и дата. Взаимн. №

1.432.1-34.94.2-16					
Изм.	Кол. ч.	Лист	Испол.	Подпись	Дата
					15. IX. 94г.
Зав. отд.	САИЛЯНСКИЙ				
Н. контр.	ГАДАЕВА				
ГМП	ГАДАЕВА				
И. И. И.	ИЛЬИНА				
КАРКАС ПРОСТРАНСТВЕННЫЙ КЛ 16					ЭТАП
					Р
					ЛИСТ
					1
					ЛИСТОВ
					1
ЦНИИПРОМЗДАНИЙ					

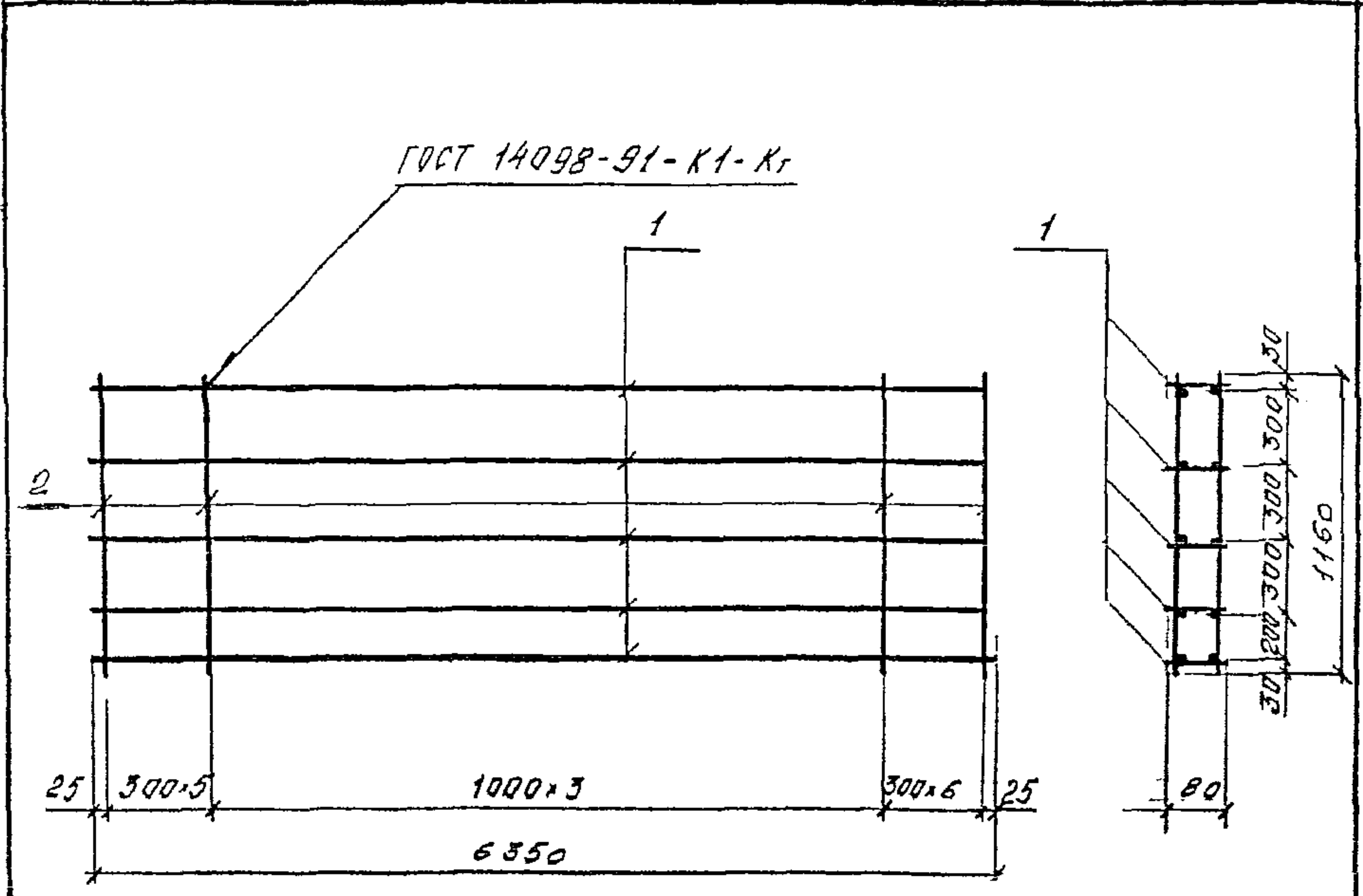


Марка изделия	Поз. DET	Наименование	Кол.	Масса 1 DET., кг	Масса изделия, кг
КП17	1	Каркас плоский КР5	4	5,25	26,4
	2	φ5 Вр-I; L=1160	30	0,18	

Арматура класса Вр-I по ГОСТ 6727-80*

Инв. № подл. Подпись и дата. Взам. инв. №

1.432.1-34.94.2-17						
Изм.	Кол. у	Лист	И док.	Подпись	Дата	
				<i>[Signature]</i>	15. IX. 94г	
Зав. отд.	СМИЛЯНСКИЙ					
Н. контр.	ГАДАЕВА					
Г.И.П.	ГАДАЕВА					
И.И.И.	КАБИНА					
КАРКАС ПРОСТРАНСТВЕННЫЙ КП17				СТРАЖА	ЛИСТ	ЛИСТОВ
				Р		1
ЦНИИПРОМЗАДАНИЙ						

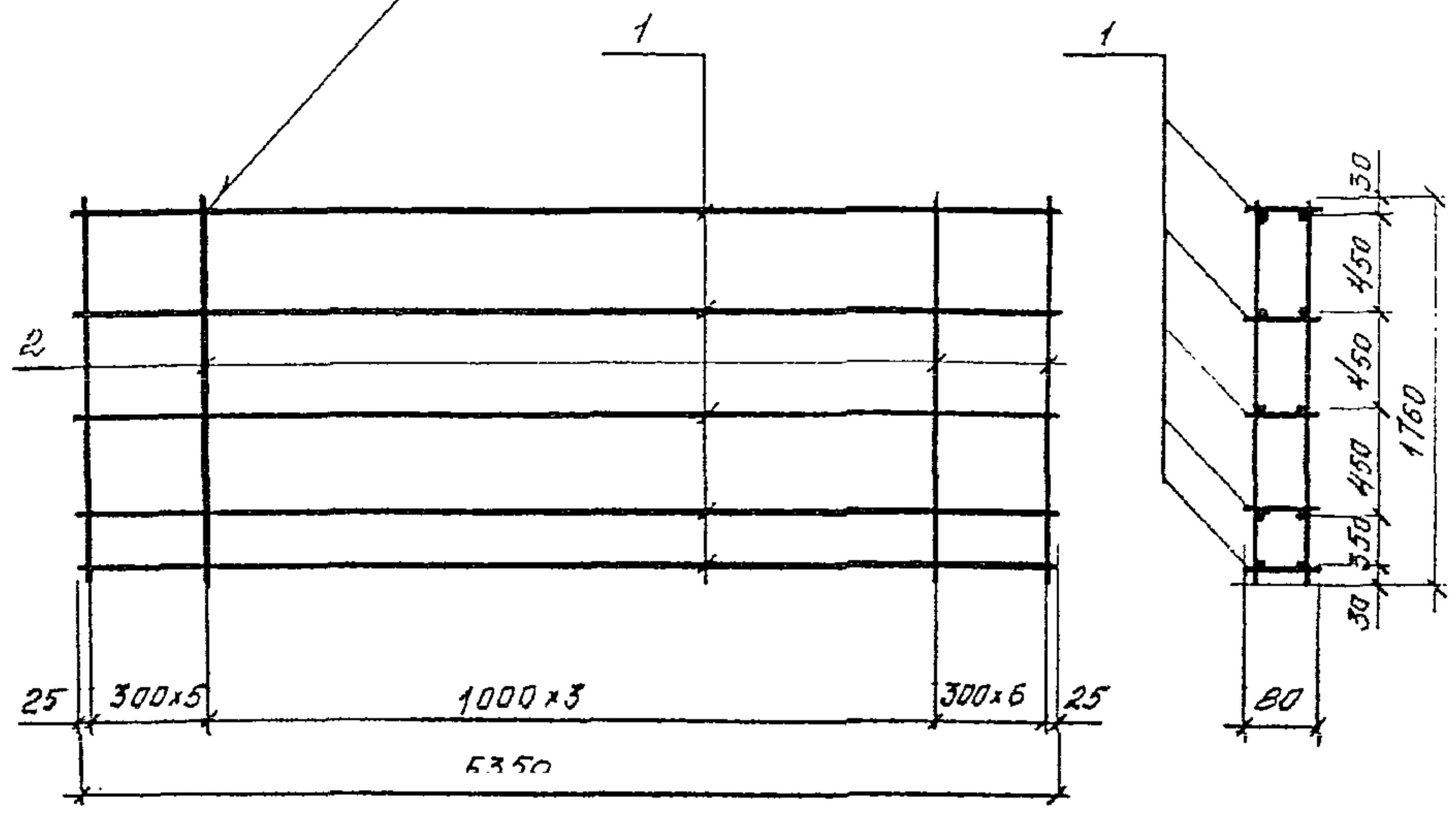


МАРКА ИЗДЕЛИЯ	Поз, ДЕТ.	НАИМЕНОВАНИЕ	КОЛ.	МАССА 1 ДЕТ., КГ	МАССА ИЗДЕЛИЯ, КГ
КП 18	1	КАРКАС ПЛОСКИЙ КР 6	5	11,51	62,95
	2	φ5 Вр-I, l = 1160	30	0,18	

Арматура класса Вр-I по ГОСТ 6727-80*

Инв. № подл.	Подпись и дата					Взам. инв. №		
	1.432.1-34.94.2-18							
	Изм.	Класс	Лист	Изд.	Подпись	Дата		
	Зав. отд.	СНИЛЯНСКИЙ				15.12.94г.		
	Н. контр.	ГАДАЕВА						
Гип	ГАДАЕВА							
И.И.И.	ИЛОКНА							
КАРКАС ПРОСТРАНСТВЕННЫЙ КП 18						СТАЛЬ	ЛИСТ	ЛИСТОВ
						Р		1
						ЦНИИПРОМЗДАНИЙ		

ГОСТ 14098-91-К1-КГ

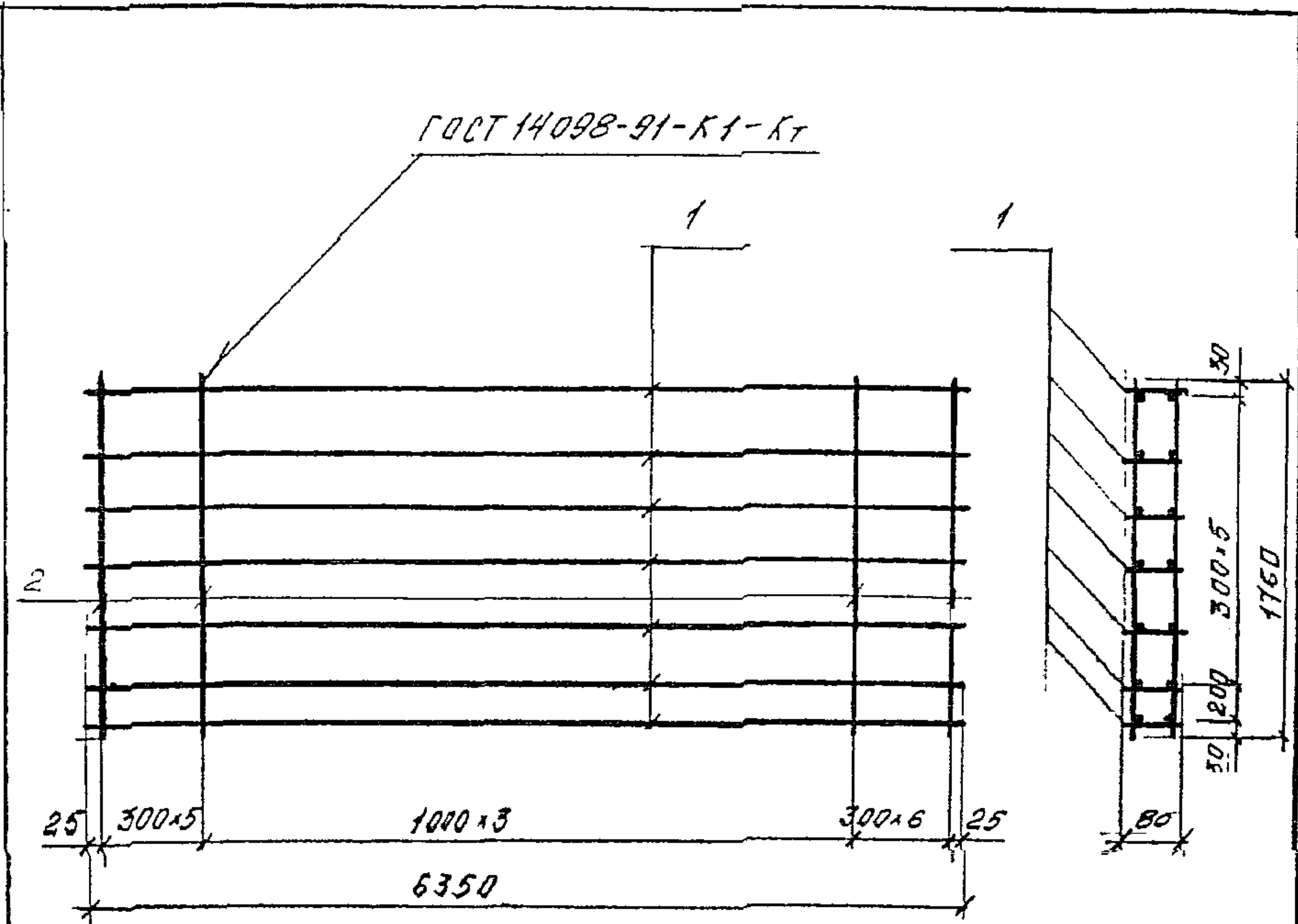


МАРКА ИЗДЕЛИЯ	ПОЗ, ДЕТ.	НАИМЕНОВАНИЕ	КОЛ.	МАССА 1 ДЕТ., КГ	МАССА ИЗДЕЛИЯ, КГ
КП 19	1	КАРКАС ПЛОСКИЙ КР5	5	5,25	34,35
	2	Ф5Вр-I; l=1760	30	0,27	

Арматура класса Вр-I по ГОСТ 6727-80*

Инв. Неоподл. Подпись и дата Взаим. инв. №

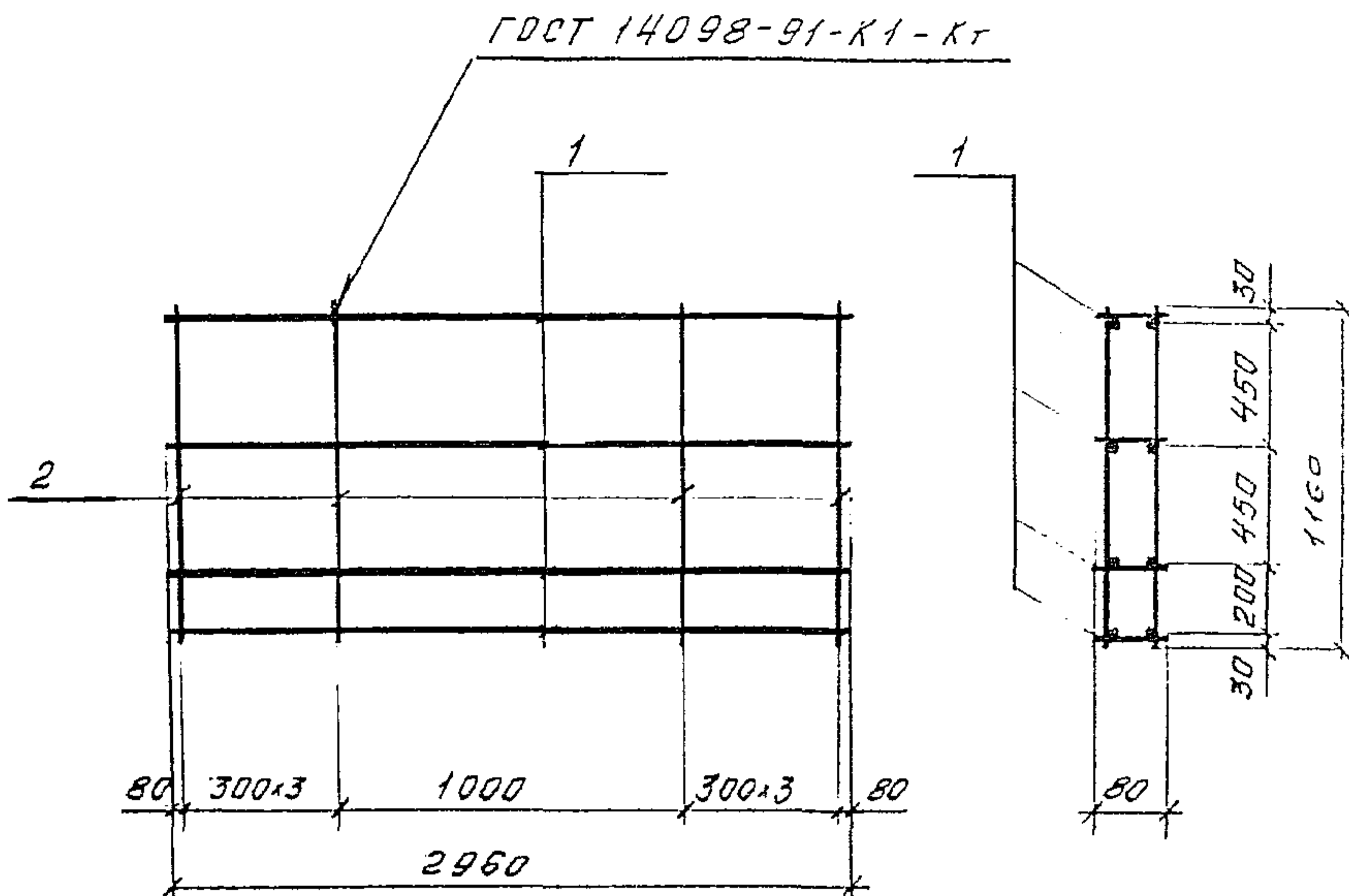
1.432.1-34.94.2-19				
Изм.	Кол. у	Лист	Подпись	Дата
			<i>Ан</i>	15. IX. 94г
Зав. отд	СМИЛЯНСКИЙ			
Н. контр.	ГАДАЕВА		<i>Т</i>	
ГМП	ГАДАЕВА		<i>Т</i>	
ИИИ.	КАБЫНА		<i>Т</i>	
КАРКАС ПРОСТРАНСТВЕННЫЙ КП 19			СТАВКА	ЛИСТ
			Р	1
ЦНИИПРОМЗДАНИЙ				



МАРКА ИЗДЕЛИЯ	ПОЗ. ДЕТ.	НАИМЕНОВАНИЕ	КОЛ.	МАССА ДЕТ., КГ	МАССА ИЗДЕЛИЯ, КГ
КП20	1	КАРКАС ПЛОСКИЙ-КРБ	7	11,51	88,67
	2	Ф5Вр-I; L=1760	30	0,27	

Арматура класса Вр-I по ГОСТ 6727-80*

Инв.№подл.	Подпись и дата				Взам.инв.№		
	1.432.1-34.94.2-20						
	Изм.	Км.Уч	Лист	Ч.ок.	Подпись	Дата	
					1.	15 IX 94г	
	ЗОВ.ОТД.	СННЯНСКАЯ					
Н.КОМТР.	ГАДАЕВА						
ГИП	ГАДАЕВА						
ИНЖ.	ЦАБИНА						
				КАРКАС ПРОСТРАНСТВЕННЫЙ КП 20		СТАНА ЛИСТ	ЛИСТОВ
						Р	1
						ЦНИИПРОМЗАНИИ	



МАРКА ИЗДЕЛИЯ	ПОЗ. ДЕТ.	НАИМЕНОВАНИЕ	КОЛ.	МАССА 1 ДЕТ., КГ	МАССА ИЗДЕЛИЯ, КГ
КП21	1	КАРКАС ПЛОСКИЙ КР7	4	2,46	12,72
	2	Φ5Вр-I; l=1160	16	0,18	

Арматура класса Вр-I по ГОСТ 6727-80*

1.432.1-34.94.2-21

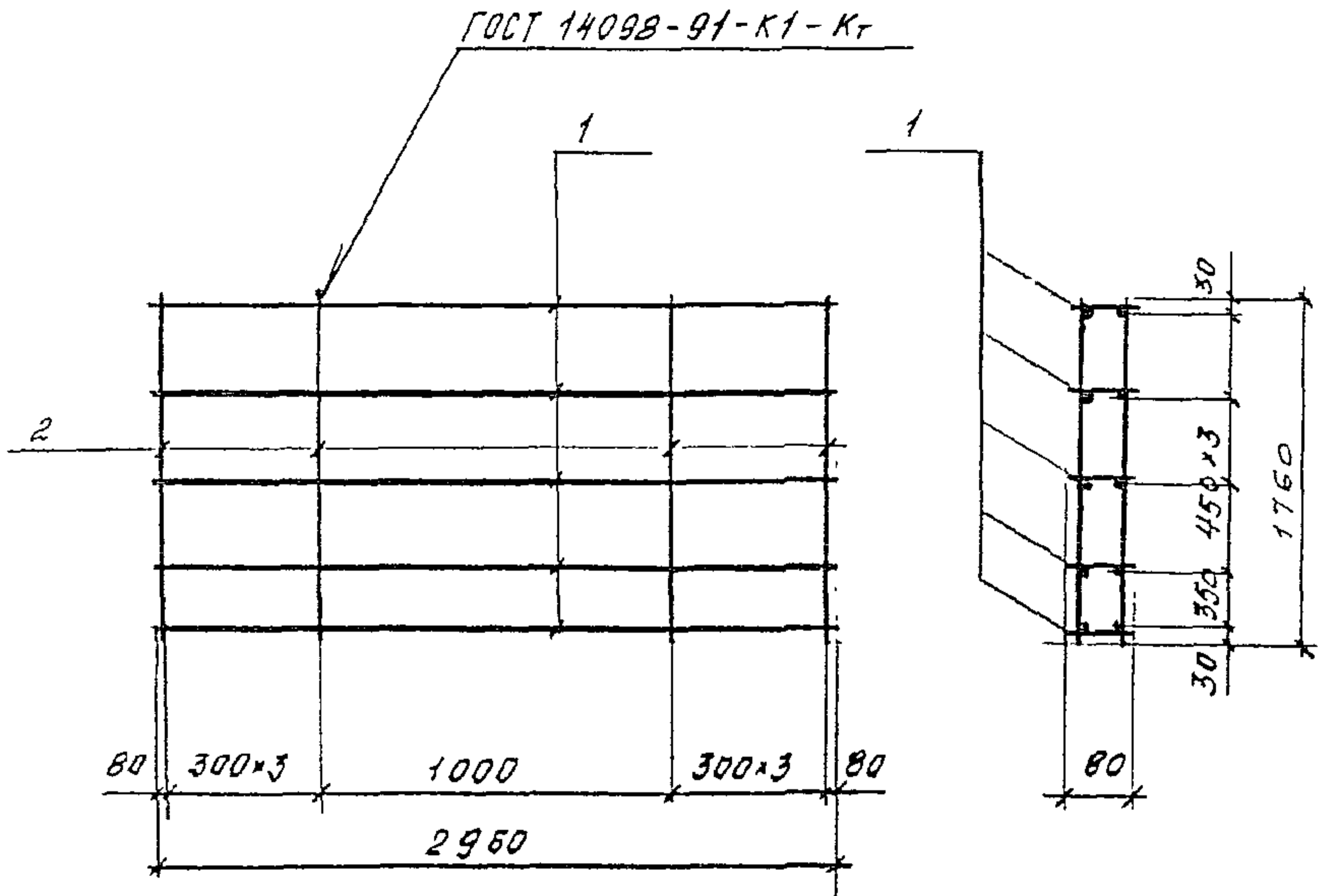
ИЗМ.	КОМ. УЧ.	ЛИСТ	НАОК.	ПОДПИСЬ	ДАТА
					15.IX.
Зав. отд.	СНИЖАНСКИЙ				34Г
Н. конгр.	ГАДАБВА				
ТНП	ГАДАБВА				
ИИМ.	ИЛЬИНА				

Каркас пространственный КП 21

СТАДИЯ	ЛИСТ	ЛИСТОВ
Р		1

ЦНИИПРОМЗДАНИИ

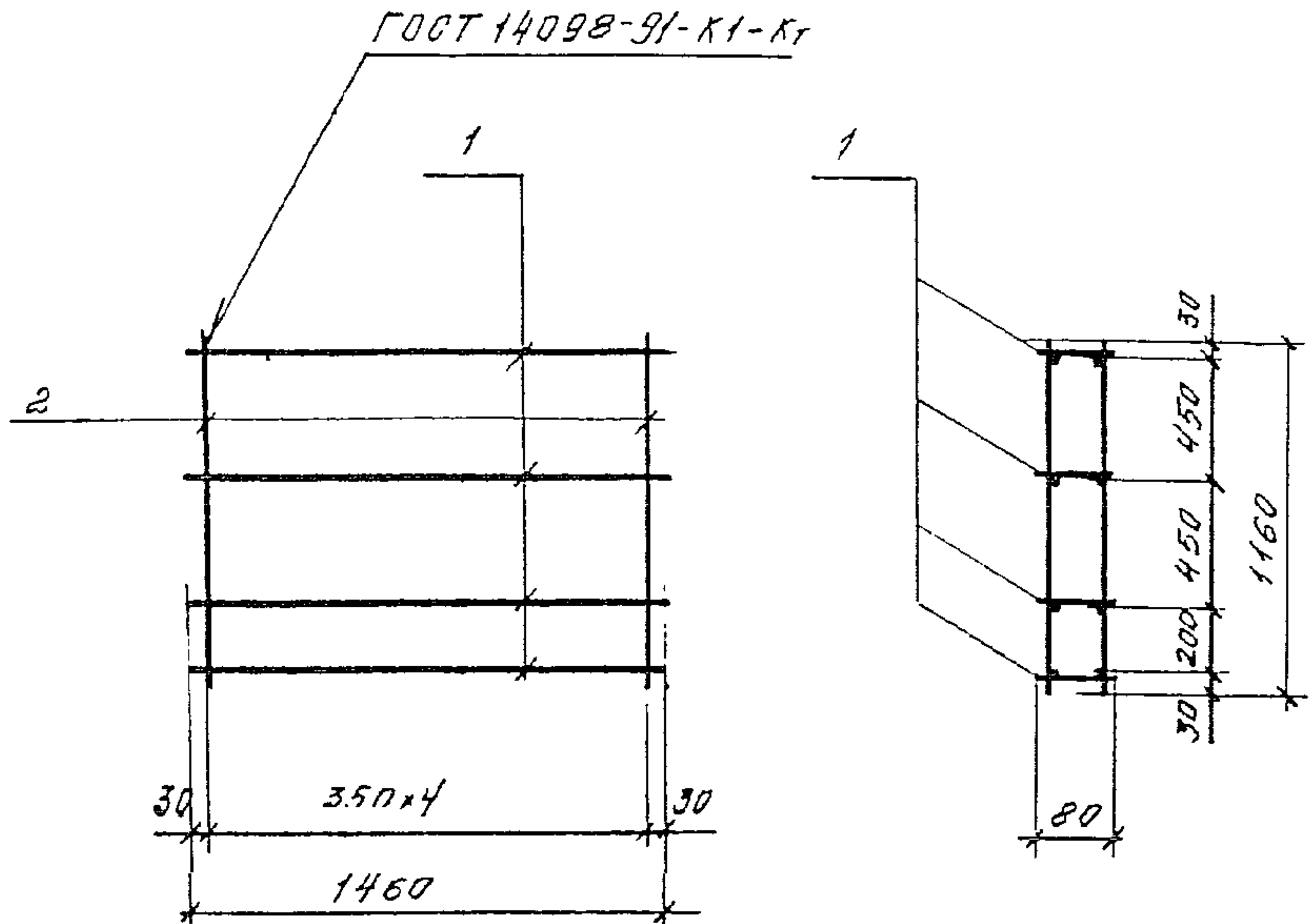
Имя и подл. Подпись и дата Взам. инв. №



МАРКА ИЗДЕЛИЯ	Поз., ДЕТ.	НАИМЕНОВАНИЕ	КОЛ.	МАССА 1 ДЕТ., КГ	МАССА ИЗДЕЛИЯ, КГ
КП22	1	КАРКАС ПЛОСКИЙ КР7	5	2,46	16,62
	2	Ф5Вр-I; С=1760	15	0,27	

Арматура класса Вр-I по ГОСТ 6727-80*

Инв. № подл. Подпись и дата	Взам. инв. №					1.432.1-34.94.2-22				
	Изм.	Кол. у	Лист	Наим.	Подпись		Дата	Стадия	Лист	Листов
							15.11			
	Зав. отд.	СМИЯНСКИЙ					14г	КАРКАС ПРОСТРАНСТВЕННЫЙ КП 22	Р	1
	Н. контр.	ГАДАЕВА							ЦНИИПРОИЗДАНИЙ	
ГНП	ГАДАЕВА									
И.И.И.	ИЛЬИНА									



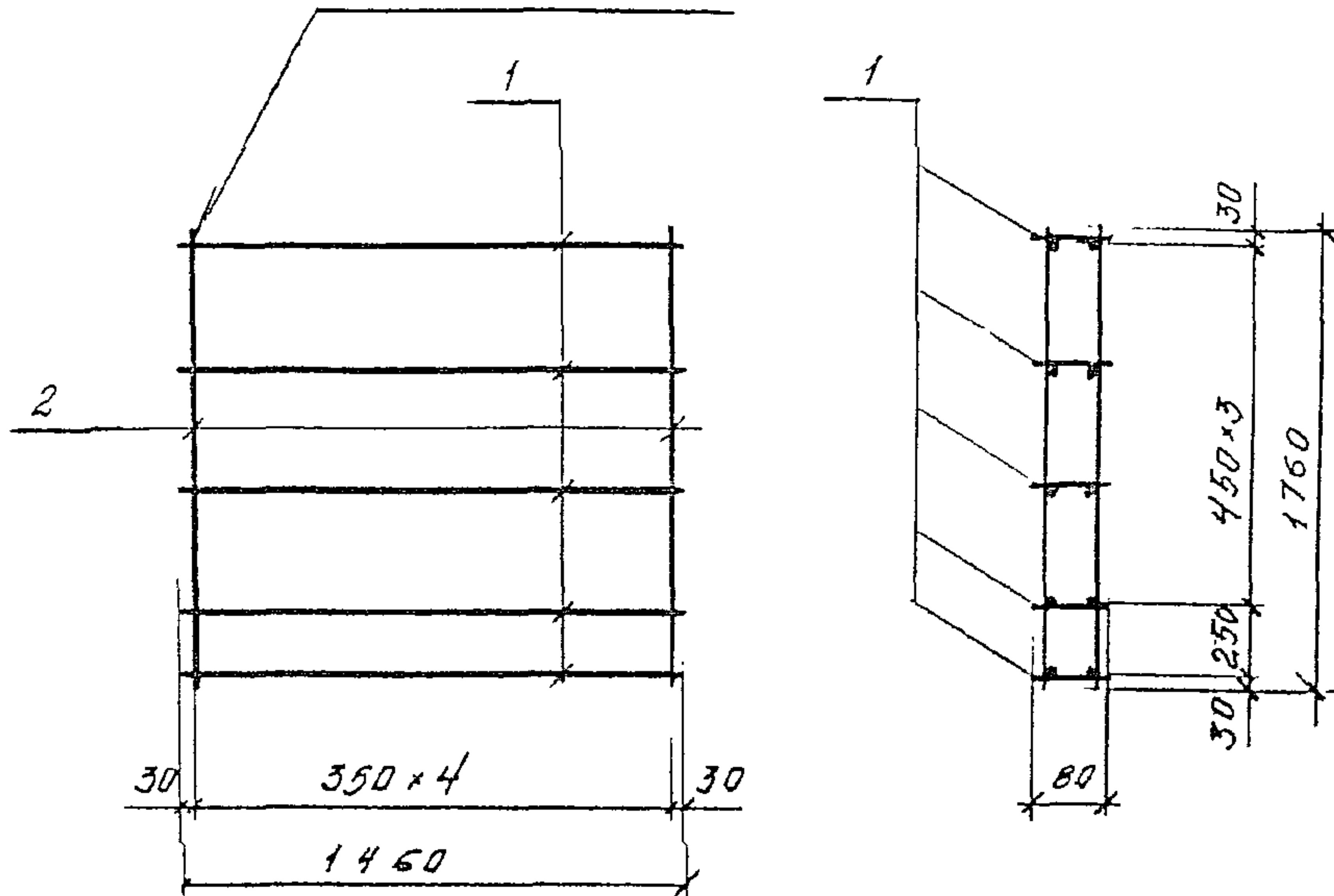
Марка изделия	Поз. дет.	Наименование	Кол.	Масса шт., кг	Масса изделия, кг
КП23	1	Каркас плоский КРВ	4	0,52	3,88
	2	φ5 ВрI, l=1160	10	0,18	

Арматура класса ВрI по ГОСТ 6727-80*

Инв. № подл. Подпись и дата. Взам. инв. №

1.432.1-34.94.2-23							
Изм.	Кол. укл.	Лист	Наим.	Подпись	Дата		
					15 IX		
Испол. отд.	Сыктывинский				1991		
И.контр.	Гадяева						
ГЦП	Гадяева						
И.и.и.	Нльина						
Каркас пространственный КП23					Статус	Лист	Листов
					Р		1
					ЦНИИПРОМЗДАНИИ		

ГОСТ 14098-91-К1-К7



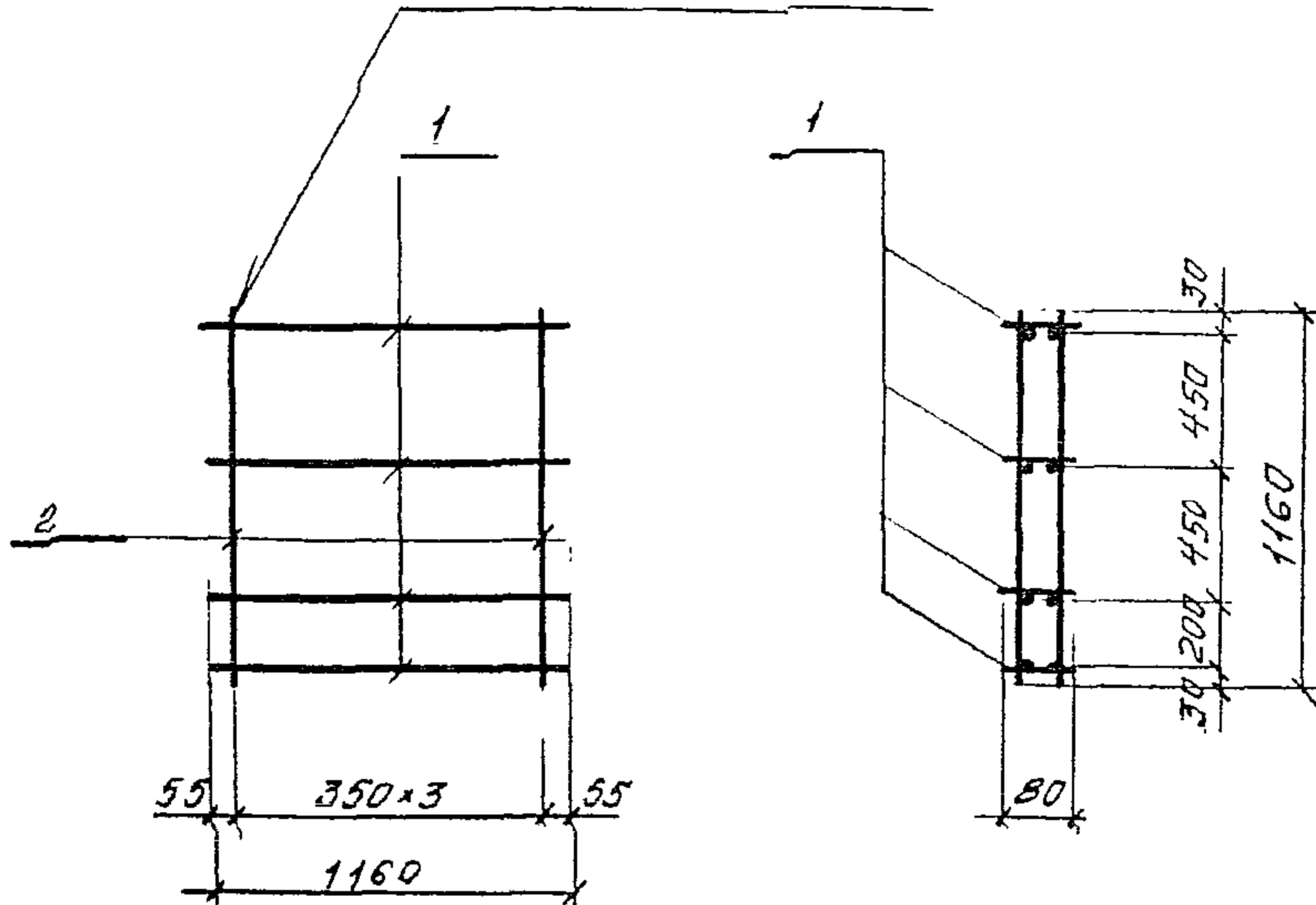
МАРКА ИЗДЕЛИЯ	ПОЗ. ДЕТ.	НАИМЕНОВАНИЕ	КОЛ.	МАССА 1 ДЕТ., КГ	МАССА ИЗДЕЛИЯ, КГ
КП 24	1	КАРКАС ПЛОСКИЙ КРВ	5	0,52	5,3
	2	Ф 5 Вр-I; С=1760	10	0,27	

Арматура класса Вр-I по ГОСТ 6727-80*

1.432.1-34.94.2-24

Инв. № подл.	Подпись и дата						Взам. инв. №
	ИЗМ.	ИЗМ.	ЛИСТ	ЧИСЛО	ПОДПИСЬ	ДАТА	
	ИЗМ.	ИЗМ.	ЛИСТ	ЧИСЛО	ПОДПИСЬ	ДАТА	
	ИЗМ.	ИЗМ.	ЛИСТ	ЧИСЛО	ПОДПИСЬ	ДАТА	
	ИЗМ.	ИЗМ.	ЛИСТ	ЧИСЛО	ПОДПИСЬ	ДАТА	
Инв. № подл.	ИЗМ.	ИЗМ.	ЛИСТ	ЧИСЛО	ПОДПИСЬ	ДАТА	
	ИЗМ.	ИЗМ.	ЛИСТ	ЧИСЛО	ПОДПИСЬ	ДАТА	
	ИЗМ.	ИЗМ.	ЛИСТ	ЧИСЛО	ПОДПИСЬ	ДАТА	
	ИЗМ.	ИЗМ.	ЛИСТ	ЧИСЛО	ПОДПИСЬ	ДАТА	
Каркас пространственный КП 24						СТАДИИ ЛИСТ Р /	
ЦНИИПРОМЗДАНИЙ						ЛИСТОВ /	

ГОСТ 14098-91-К1-КТ

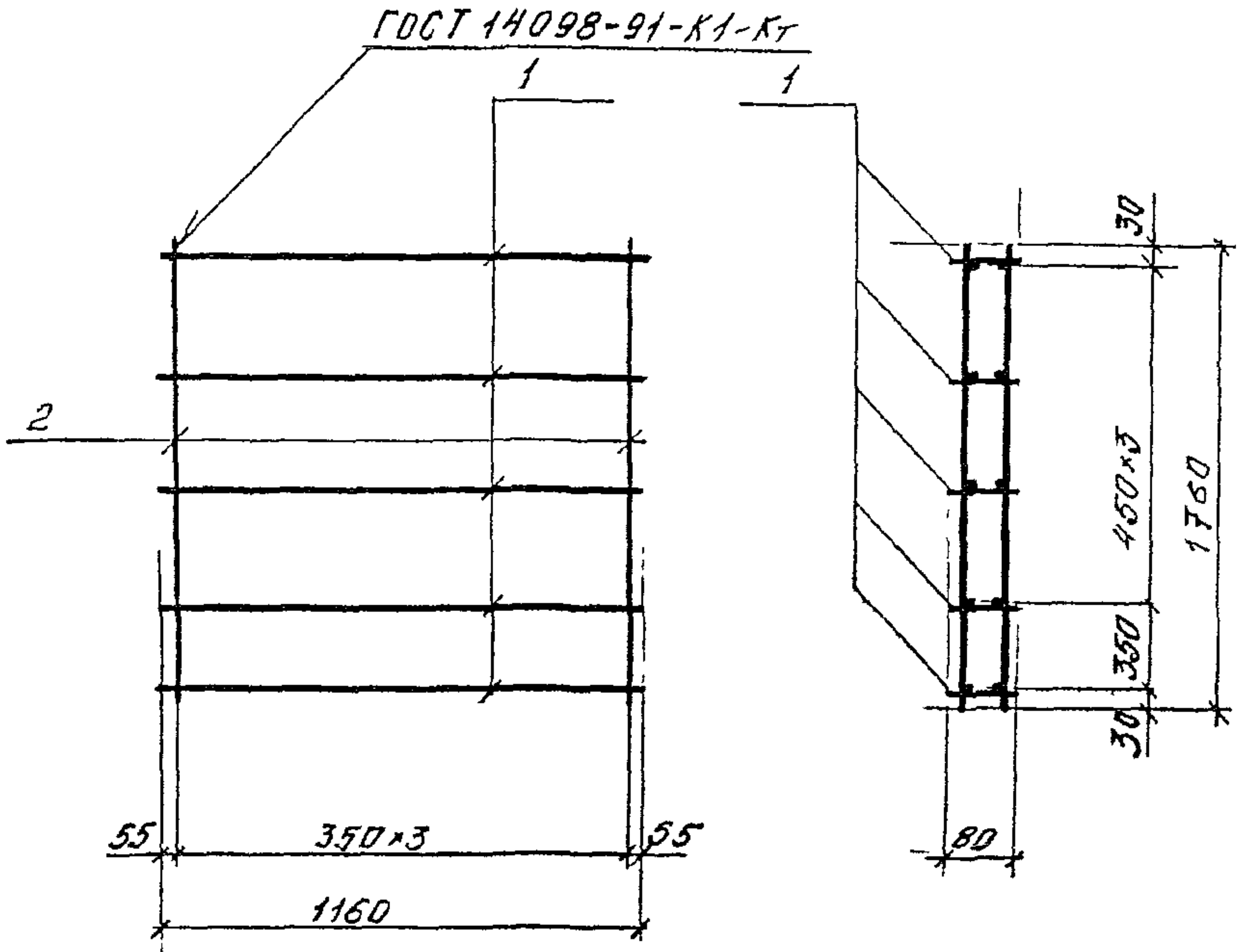


МАРКА ИЗДЕЛИЯ	ПОР. ДЕТ.	НАИМЕНОВАНИЕ	КОЛ.	МАССА 1 ДЕТ., КГ	МАССА ИЗДЕЛИЯ, КГ
КП25	1	КАРКАС ПЛОСКИЙ КР9	4	0,42	3,12
	2	φ5 Вр-I, L = 1160	8	0,18	

Арматура класса Вр-I по ГОСТ 6727-80*

Инв. № подл. Подпись и дата. Взб. инв. №

				1.432.1-34.94.2-25			
ИЗМ.	КОЛ.	УЧОК	ПОДПИСЬ	ДАТА	СТАДИЯ	ЛИСТ	ЛИСТОВ
			1	15.IV.94г	Р		1
НАЧ. ОТД.	СМУЛАНСКИЙ				КАРКАС ПРОСТРАНСТВЕННЫЙ КП 25		
И. КОНТР.	ГАДАЕВА						
ГНП	ГАДАЕВА						
И. ИЖ.	КАБИННА				ЦНИИПРОМЗДАНИЙ		

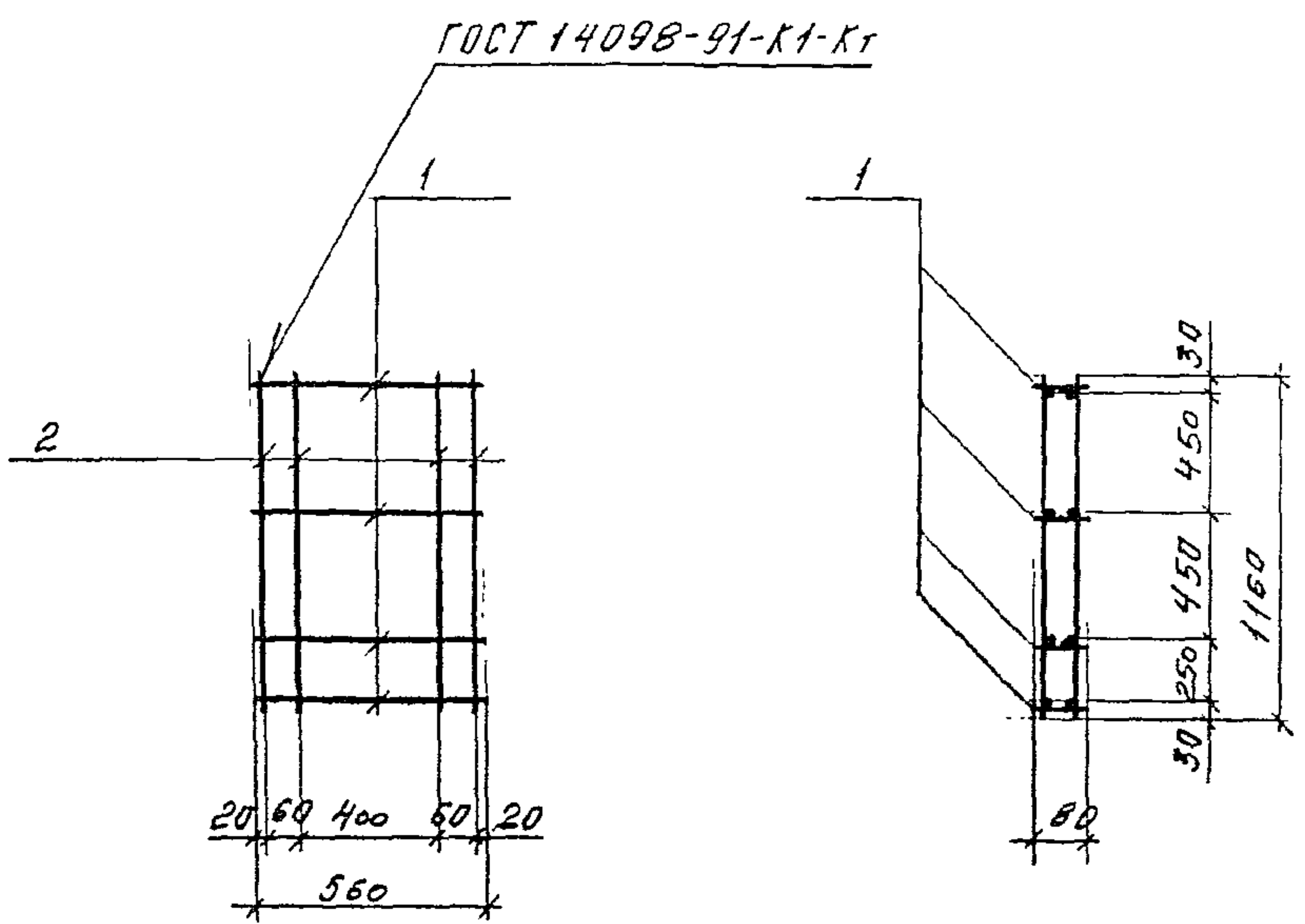


МАРКА ИЗДЕЛИЯ	Поз. дет.	НАИМЕНОВАНИЕ	КОЛ.	МАССА 1 ДЕТ., КГ	МАССА ИЗДЕЛИЯ, КГ
КП26	1	КАРКАС ПЛОСКИЙ КР9	5	0,42	4,26
	2	φ5Вр-I; С=1760	8	0,27	

Арматура класса Вр-I по ГОСТ 6727-80*

Инв. №подл. Подпись и дата. Взам инв. №

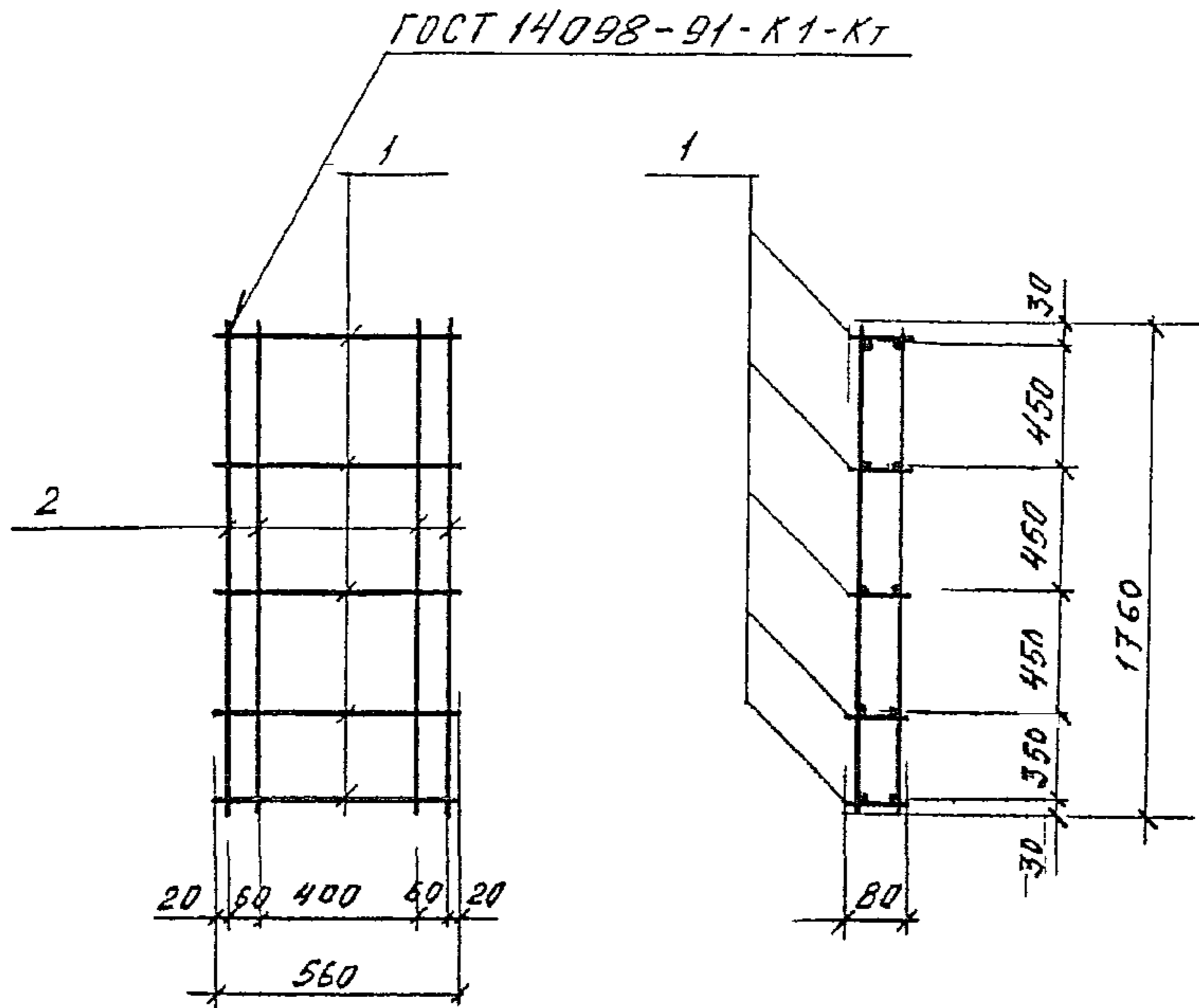
1.432.1-34.94.2-26					
Изм.	Код документа	Исполн.	Подпись	Дата	
				15 IX 94г	
Исполн.	Смелянский				КАРКАС ПРОСТРАНСТВЕННЫЙ КВ 26
Н.контр.	Гадалева				
ГНП	ГАДАЛЕВА				
ИИИ.	ШАБИНА				
Стандарт	Лист	Листов			
Р		1			
ЦНИИПРОМЗАДАНИЙ					



МАРКА ИЗДЕЛИЯ	ПОЗ. ДЕТ.	НАИМЕНОВАНИЕ	КОЛ.	МАССА 1 ДЕТ, КГ	МАССА ИЗДЕЛИЯ, КГ
	1	КАРКАС ПЛОСКИЙ КР10	4	0,22	2,32
КП27	2	Ф5Вр-I, L=1160	8	0,18	

Арматура класса Вр-I по ГОСТ 6727-80*

Инв. № подл.	Подпись и дата					1.432.1-34.94.2-27	СТРАНА	ЛИСТ	ЛИСТОВ
	Инв. № инв.	Взаим. инв. №							
	ИЗМ.	КОМУ	ЛИСТ	ДАТ.	ПОДПИСЬ	ДАТА	Р	1	
						15. IX.			
	НАЧ. ОТД.	СТНЯНСКИЙ				94г	КАРКАС ПРОСТРАНСТВЕННЫЙ КП 27		
	И. КОНТР.	ГАДАЕВА					ЦНИИПРОМЗДАНИЙ		
	Г. И. П.	ГАДАЕВА							
	И. И. И.	НАДИНА							

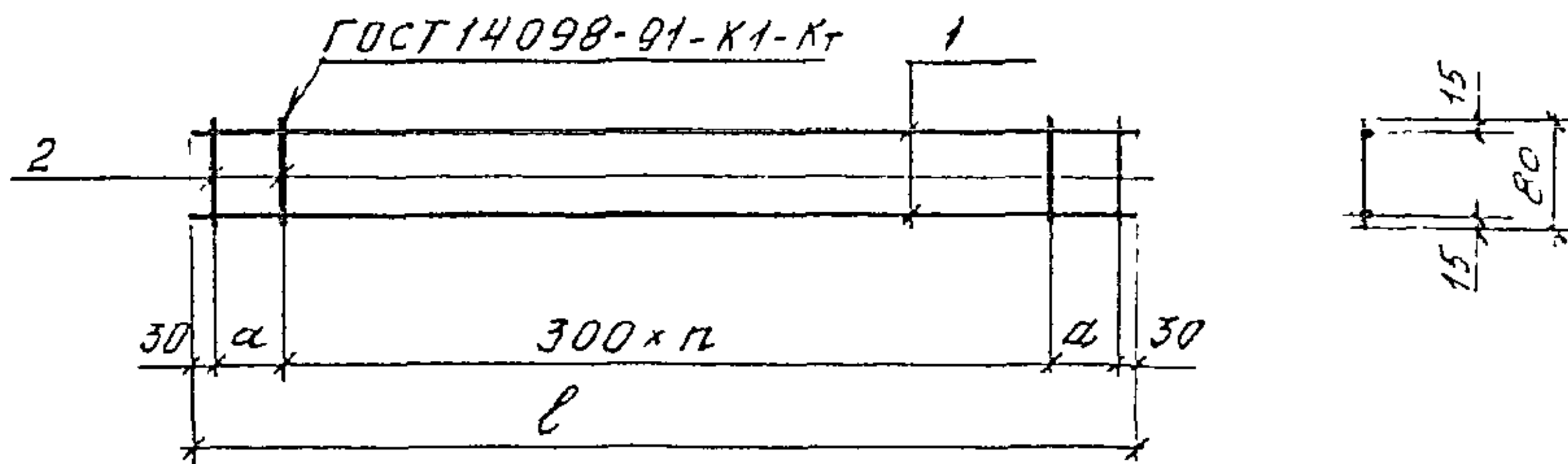


МАРКА ИЗДЕЛИЯ	Поз. ДЕТА,	НАИМЕНОВАНИЕ	КОЛ.	МАССА 1 ДЕТА, КГ	МАССА ИЗДЕЛИЯ, КГ
КП28	1	КАРКАС ПЛОСКИЙ КР10	5	0,22	3,26
	2	∅5ВрI, l = 1760	8	0,27	

Арматура класса Вр-I по ГОСТ 6727-80*

Инв. №подл. Подпись и дата Взам. инв. №

1.432.1-34.94.2-28					
ИЗМ.	КМ.У	ЛНСТ	ИДОК.	ПОДПИСЬ	ДАТА
					15 IX. 94г
НАЧ. ОТД.	СМИЛАНСКИЙ				
Н. КОНТР.	ГАДАЕВА				
ГМП	ГАДАЕВА				
И.И.И.	ШАДИНА				
КАРКАС ПРОСТРАНСТВЕННЫЙ КП28				СТАНДАРТ	ЛИСТ
				Р	1
ЦНИИПРОМЗАДАНИЙ					



МАРКА	РАЗМЕРЫ, ММ		П, ШТ.	Поз.	НОМЕНОВАНИЕ	КОЛ.	МАССА 1 ДЕТ., КГ	МАССА ИЗДЕЛИЯ, КГ
	l	a						
КР 1	5960	100	19	1	φ8A-III; ГОСТ 5781-82; l=5960	2	2,35	4,92
				2	φ4Bp-I; ГОСТ 6727-80; l=80	22	0,01	
КР 2	5960	100	19	1	φ12A-II; ГОСТ 5781-82; l=5960	2	5,3	10,82
				2	φ4Bp-I; ГОСТ 6727-80; l=80	22	0,01	
КР 3	6100	170	19	1	φ8A-III; ГОСТ 5781-82; l=6100	2	2,41	5,04
				2	φ4Bp-I; ГОСТ 6727-80; l=80	22	0,01	
КР 4	6100	170	19	1	φ12A-II; ГОСТ 5781-82; l=6100	2	5,42	11,06
				2	φ4Bp-I; ГОСТ 6727-80; l=80	22	0,01	
КР 5	6350	145	20	1	φ8A-III; ГОСТ 5781-82; l=6350	2	2,51	5,25
				2	φ4Bp-I; ГОСТ 6727-80; l=80	23	0,01	
КР 6	6350	145	20	1	φ12A-II; ГОСТ 5781-82; l=6350	2	5,54	11,51
				2	φ4Bp-I; ГОСТ 6727-80; l=80	23	0,01	
КР 7	2960	100	9	1	φ8A-III; ГОСТ 5781-82; l=2960	2	1,17	2,46
				2	φ4Bp-I; ГОСТ 6727-80; l=80	12	0,01	
КР 8	1460	100	4	1	φ5Bp-I; ГОСТ 6727-80; l=1460	2	0,225	0,52
				2	φ4Bp-I; ГОСТ 6727-80; l=80	7	0,01	
КР 9	1160	100	3	1	φ5Bp-I; ГОСТ 6727-80; l=1160	2	0,18	0,42
				2	φ4Bp-I; ГОСТ 6727-80; l=80	5	0,01	
КР 10	560	100	1	1	φ5Bp-I; ГОСТ 6727-80; l=560	2	0,09	0,22
				2	φ4Bp-I; ГОСТ 6727-80; l=80	4	0,01	

1.432.1-34.94.2-29

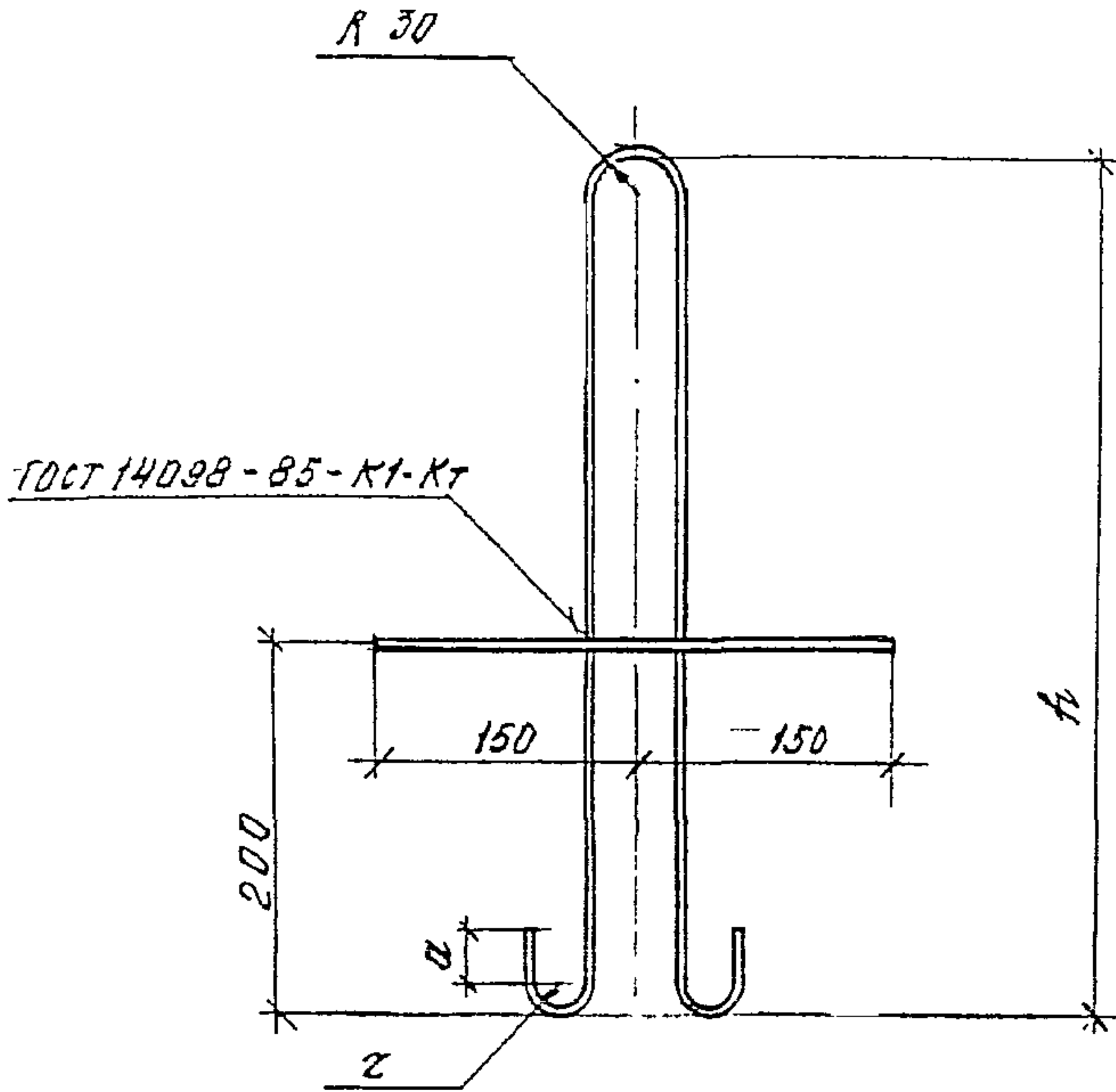
ИЗМ.	КОЛ. ЧУ.	ЛИСТ	НАИМ.	ПОДПИСЬ	ДАТА
					15 IX 94г
Науч. отд.		СМИЛАНСКИЙ			
Н. КОНТР.		ГЛАДОВА			
ГМП		ГЛАДОВА			
ИИИ		ШЛЬИНА			

КАРКАС ПЛОСКИЙ
КР 1... КР 10

СТРАНА	ЛИСТ	ЛИСТОВ
Р		1

ЦНИИПРОМЗДАНИИ

М.ч.с. Не подл. Подпись и дата. Взам. инв. №



МАРКА	РАЗМЕРЫ, мм			Поз.	НАИМЕНОВАНИЕ	Кол.	МАССА 1 ШЕГ., кг	МАССА ИЗДЕЛИЯ, кг
	h	z	d					
П 1	340	20	30	1	φ 8 А I; l = 900	1	0,36	0,55
				2	φ 10 А III; l = 300	1	0,19	
П 2	410	20	30	1	φ 10 А I; l = 1040	1	0,64	0,83
				2	φ 10 А III; l = 300	1	0,19	
П 3	480	20	30	1	φ 12 А I; l = 1190	1	1,06	1,25
				2	φ 10 А III; l = 300	1	0,19	
П 4	540	30	50	1	φ 14 А I; l = 1400	1	1,69	1,88
				2	φ 10 А III; l = 300	1	0,19	

АРМАТУРА КЛАССОВ А-I и А-III по ГОСТ 5781-82*

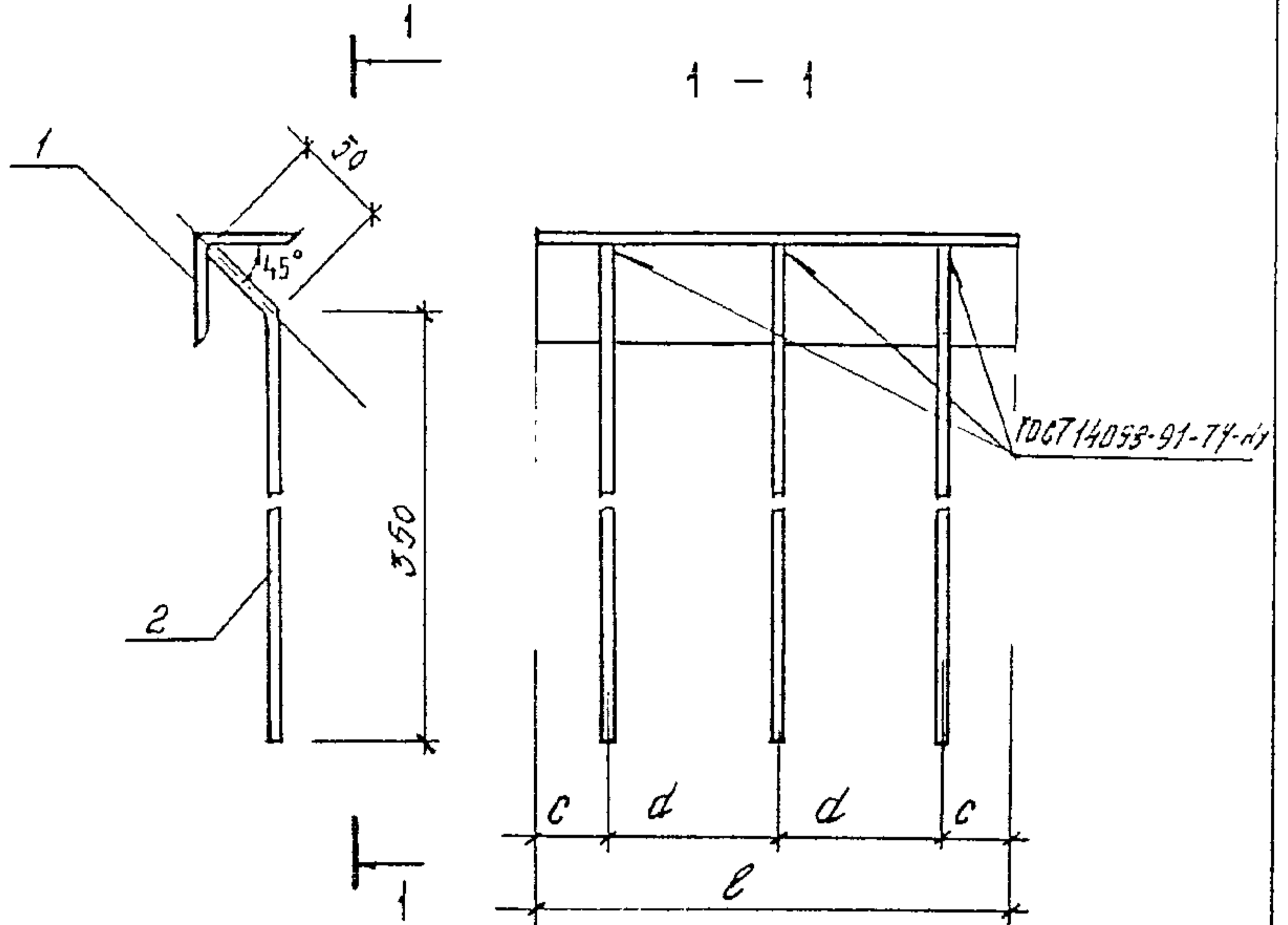
1.432.1-34.94.2-30

Инв. № подл. Подпись и дата. Взаимн. №

Изм.	Кол. у	Лист	Док	Подпись	Дата
					15 IX 34г
Зав. отд.	СМЛЯНСКИЙ				
Н.контр.	ГАДАЕВА				
ГМП	ГАДАЕВА				
И.н.м.	ИЛОИНА				

ПЕТЛЯ СТРОПОВОЧНАЯ П 1... П 4

СТРАНА	ЛИСТ	ЛИСТОВ
Р		1
ЦНИИПРОМЗДАНИЙ		



Марка	Размеры, мм			Поз.	Наименование	Кол.	Масса 1 шт., кг	Масса изделия, кг
	l	c	d					
М1	240	45	75	1	Уголок $63 \times 63 \times 5$; ГОСТ 8509-86 Ст3кп, ГОСТ 535-88			
					$l = 240$	1	1,15	1,9
				2	$\Phi 10 \text{ АIII}$; $l = 400$	3	0,25	
МС1	300	25	125	1	Уголок $63 \times 63 \times 5$; ГОСТ 8509-86 Ст3кп, ГОСТ 535-88			
					$l = 300$	1	1,44	2,2
				2	$\Phi 10 \text{ АIII}$; $l = 400$	3	0,25	
М2	350	25	150	1	Уголок $63 \times 63 \times 5$; ГОСТ 8509-86 Ст3кп, ГОСТ 535-88			
					$l = 350$	1	1,68	2,4
				2	$\Phi 10 \text{ АIII}$; $l = 400$	3	0,25	

Арматура класса А-III по ГОСТ 5781-82"

1.432.1-34.94.2-31

Изм. Кол. Чл. Лист Назв. Подпись Дата

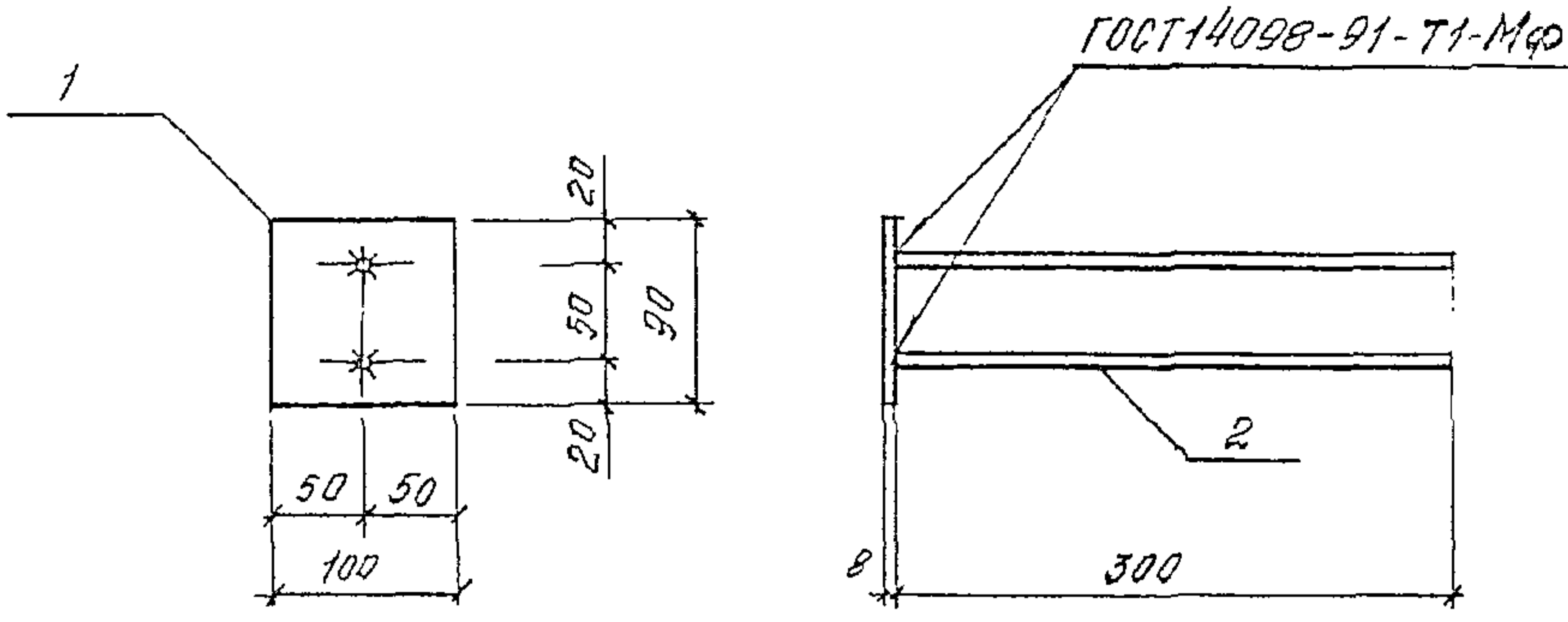
Зав. отд.	СМИЛЯНСКИЙ	1	15.IX.
Н. контр.	ГАДАЕВА	1	34г
ГМП	ГАДАЕВА	1	
ИИИ	НАБИНА	1	

ИЗДЕЛИЕ
ЗАКЛАДНОЕ
М1; МС1; М2

СТАЛЬ	ЛИСТ	ЛИСТОВ
Р		1

ЦНИИПРОМЗДАНИЙ

Инв. Пододл. Подпись и дата Взам. инв. №



МАРКА ИЗДЕЛИЯ	Поз., ДЕТ.	НОИМЕНОВАНИЕ	КОЛ.	МАССА 1 ДЕТ., КГ	МАССА ИЗДЕЛИЯ, КГ
МЗ	1	Лист 8x90, ГОСТ 19904-90 Ст. 3кП, ГОСТ 535-88			1,0
		l = 100	1	0,5	
	2	φ10 АIII, ГОСТ 5781-82; l=300	2	0,19	

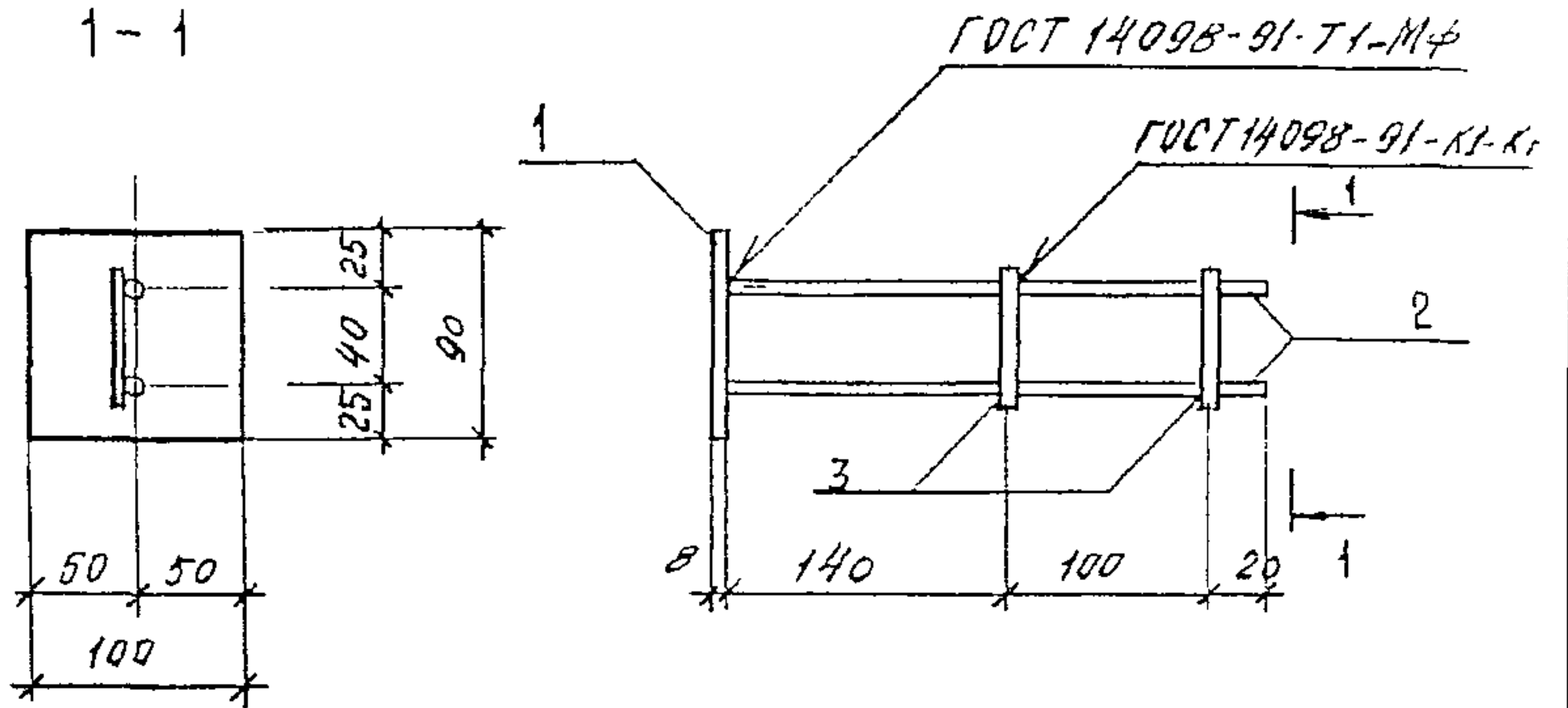
Инд. № подл. Подпись и дата. Взам инв. №

Изм.	Кол. ч/л	лист	подк.	Подпись	Дата
Зав. отд.	СМИЛЯНСКИЙ			<i>[Signature]</i>	15. IX. 94г
Н. Контр.	ГАДАЕВА			<i>[Signature]</i>	
ГМП	ГАДАЕВА			<i>[Signature]</i>	
И. И. И.	НАВИНА			<i>[Signature]</i>	

1.432.1-34.94.2-32

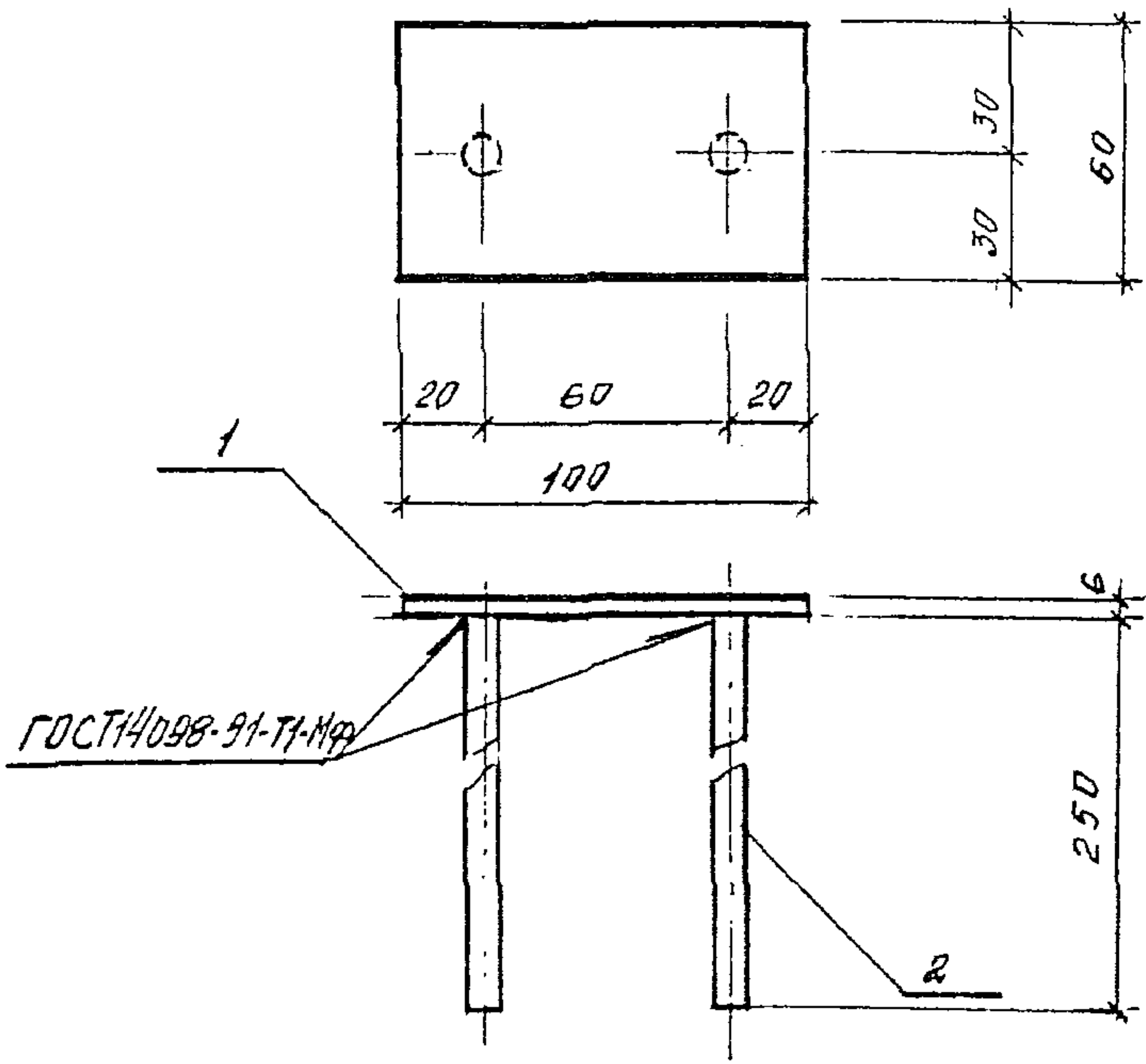
ИЗДЕЛИЕ
ЗАКЛАДНОЕ
МЗ

СТАЛЬ	ЛИСТ	ЛИСТОВ
Р		1
ЦНИИПРОМЗДАНИЙ		



Поз.	НАИМЕНОВАНИЕ	Кол.	МАССА 1 ДЕТ., КГ	МАССА ИЗДЕЛИЯ КГ
1	Лист 8x30, ГОСТ 19904-90 Лист ст3кп, ГОСТ 535-88			
	С=100	1	0,6	1,1
2	φ10АIII, ГОСТ 5781-82; С=260	2	0,2	
3	φ10АIII; ГОСТ 5781-82; С=50	2	0,04	

Инв. № подл.	Подпись и дата						1.432.1-34.94.2-33		
	Взам. инв. №								
	Изм.	Кому	Лист	Листов	Подпись	Дата			
	Нач. отд.	Смирная			Т	15.11			
	Н. контр.	Галаева			Т				
ТНП	Галаева			Т		ИЗДЕЛИЕ ЗАКЛАДНОЕ МЧ	Стадия	Лист	Листов
ИИИ	Илонна			Т			Р		1
							ЩИИПРОМЗДАНИЙ		



Поз.	НАИМЕНОВАНИЕ	Кол.	МАССА 1 ШТ., КГ	МАССА ИЗДЕЛИЯ, КГ
1	Лист ^{6x60, ГОСТ 19904-90} _{ст3 кп, ГОСТ 535-88}			0,6
	l=100	1	0,3	
2	φ 10 А11; ГОСТ 5781-82; l=250	2	0,15	

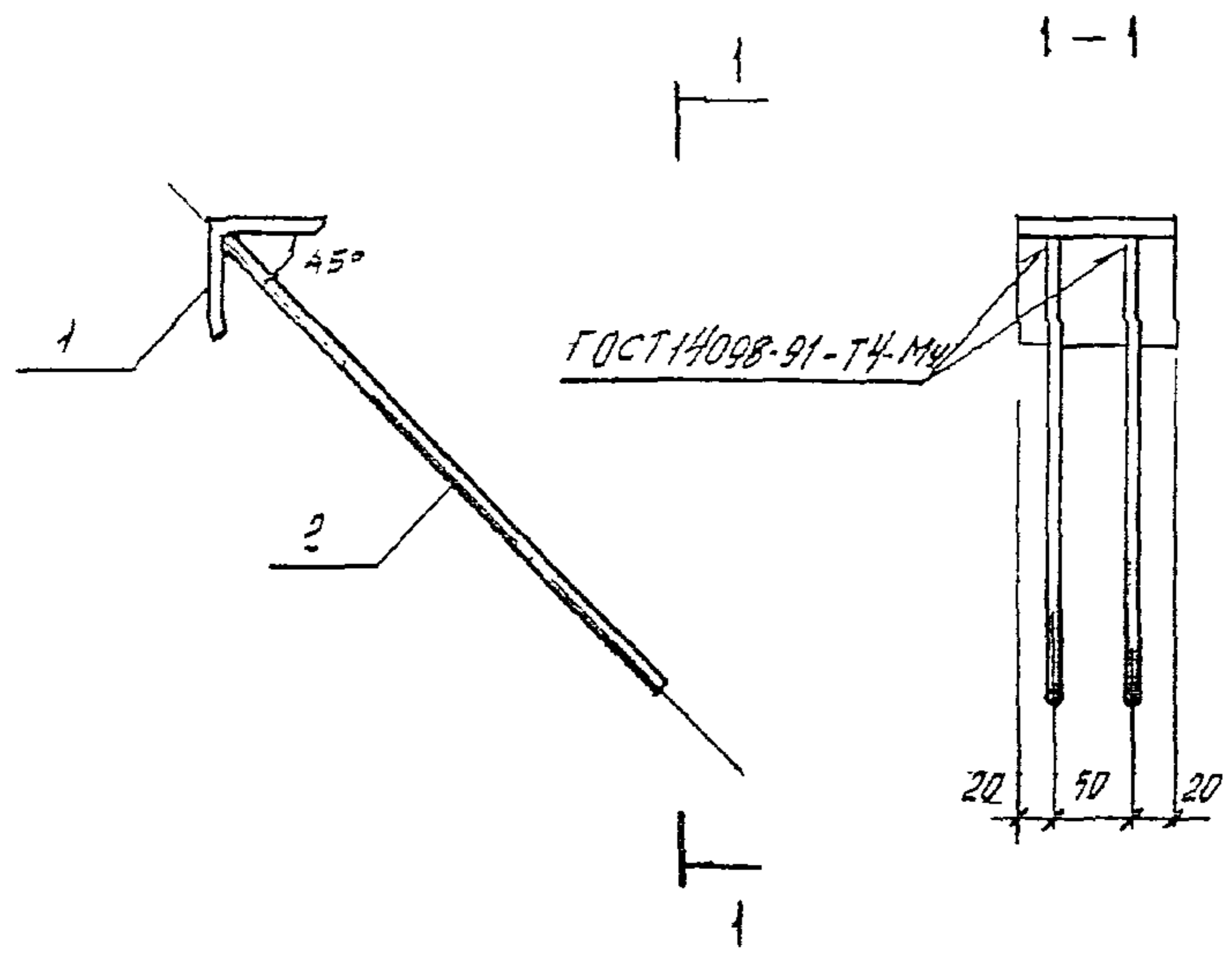
Инв № подл. Подпись и дата Взам. инв №

Изм.	Колуч	Лист	Наим	Подпись	Дата
				1	15.11.
Зав. отд.	Смелянский			[Signature]	94г
Н. контр	Гадагева			[Signature]	
Г. П.	Гадагева			[Signature]	
И. И. И.	Ильина			[Signature]	

1.432.1-34.94.2-34

ИЗДЕЛИЕ
ЗАКЛАДНОЕ М5

СТАДИЯ	ЛИСТ	ЛИСТОВ
Р		1
ЦНИИПРОМЗДАНИЙ		



Поз.	Наименование	Кол.	Масса 1 дет., кг	Масса изделия, кг
1	Уголок 53x53x5 ГОСТ 8509-86 СТЭКП, ГОСТ 535-88			
	∠=90	1	0,43	0,9
2	Ф10АIII, ГОСТ 5781-82, ∠=350	2	0,22	

Инв. № подл.	Подпись и дата					Взам. инв. №
1.432.1-34.94.2-35						
Изм.	Кол. л.	Лист	Изм.	Подпись	Дата	
					15. IX. 94г	
Зав. отд.	СМИЛЯНСКАЯ					
Н.контр.	ГАДАЕВА					
ГНП	ГАДАЕВА					
И.н.н.	ИЛЬИНА					
ИЗДЕЛИЕ ЗАКЛАДНОЕ МБ				СТАЛЬ	ЛИСТ	ЛИСТОВ
				Р		1
ЦНИИПРОМЗДАНИЙ						